



Cisco IP Phone 7800 系列多平台電話管理指南

第一次發佈： 2016 年 1 月 29 日

最後修改日期： 2019 年 1 月 30 日

Americas Headquarters

Cisco Systems, Inc.
170 West Tasman Drive
San Jose, CA 95134-1706
USA
<http://www.cisco.com>
Tel: 408 526-4000
800 553-NETS (6387)
Fax: 408 527-0883

THE SPECIFICATIONS AND INFORMATION REGARDING THE PRODUCTS IN THIS MANUAL ARE SUBJECT TO CHANGE WITHOUT NOTICE. ALL STATEMENTS, INFORMATION, AND RECOMMENDATIONS IN THIS MANUAL ARE BELIEVED TO BE ACCURATE BUT ARE PRESENTED WITHOUT WARRANTY OF ANY KIND, EXPRESS OR IMPLIED. USERS MUST TAKE FULL RESPONSIBILITY FOR THEIR APPLICATION OF ANY PRODUCTS.

THE SOFTWARE LICENSE AND LIMITED WARRANTY FOR THE ACCOMPANYING PRODUCT ARE SET FORTH IN THE INFORMATION PACKET THAT SHIPPED WITH THE PRODUCT AND ARE INCORPORATED HEREIN BY THIS REFERENCE. IF YOU ARE UNABLE TO LOCATE THE SOFTWARE LICENSE OR LIMITED WARRANTY, CONTACT YOUR CISCO REPRESENTATIVE FOR A COPY.

The following information is for FCC compliance of Class A devices: This equipment has been tested and found to comply with the limits for a Class A digital device, pursuant to part 15 of the FCC rules. These limits are designed to provide reasonable protection against harmful interference when the equipment is operated in a commercial environment. This equipment generates, uses, and can radiate radio-frequency energy and, if not installed and used in accordance with the instruction manual, may cause harmful interference to radio communications. Operation of this equipment in a residential area is likely to cause harmful interference, in which case users will be required to correct the interference at their own expense.

The following information is for FCC compliance of Class B devices: This equipment has been tested and found to comply with the limits for a Class B digital device, pursuant to part 15 of the FCC rules. These limits are designed to provide reasonable protection against harmful interference in a residential installation. This equipment generates, uses and can radiate radio frequency energy and, if not installed and used in accordance with the instructions, may cause harmful interference to radio communications. However, there is no guarantee that interference will not occur in a particular installation. If the equipment causes interference to radio or television reception, which can be determined by turning the equipment off and on, users are encouraged to try to correct the interference by using one or more of the following measures:

- Reorient or relocate the receiving antenna.
- Increase the separation between the equipment and receiver.
- Connect the equipment into an outlet on a circuit different from that to which the receiver is connected.
- Consult the dealer or an experienced radio/TV technician for help.

Modifications to this product not authorized by Cisco could void the FCC approval and negate your authority to operate the product.

The Cisco implementation of TCP header compression is an adaptation of a program developed by the University of California, Berkeley (UCB) as part of UCB's public domain version of the UNIX operating system. All rights reserved. Copyright © 1981, Regents of the University of California.

NOTWITHSTANDING ANY OTHER WARRANTY HEREIN, ALL DOCUMENT FILES AND SOFTWARE OF THESE SUPPLIERS ARE PROVIDED "AS IS" WITH ALL FAULTS. CISCO AND THE ABOVE-NAMED SUPPLIERS DISCLAIM ALL WARRANTIES, EXPRESSED OR IMPLIED, INCLUDING, WITHOUT LIMITATION, THOSE OF MERCHANTABILITY, FITNESS FOR A PARTICULAR PURPOSE AND NON-INFRINGEMENT OR ARISING FROM A COURSE OF DEALING, USAGE, OR TRADE PRACTICE.

IN NO EVENT SHALL CISCO OR ITS SUPPLIERS BE LIABLE FOR ANY INDIRECT, SPECIAL, CONSEQUENTIAL, OR INCIDENTAL DAMAGES, INCLUDING, WITHOUT LIMITATION, LOST PROFITS OR LOSS OR DAMAGE TO DATA ARISING OUT OF THE USE OR INABILITY TO USE THIS MANUAL, EVEN IF CISCO OR ITS SUPPLIERS HAVE BEEN ADVISED OF THE POSSIBILITY OF SUCH DAMAGES.

Any Internet Protocol (IP) addresses and phone numbers used in this document are not intended to be actual addresses and phone numbers. Any examples, command display output, network topology diagrams, and other figures included in the document are shown for illustrative purposes only. Any use of actual IP addresses or phone numbers in illustrative content is unintentional and coincidental.

All printed copies and duplicate soft copies of this document are considered uncontrolled. See the current online version for the latest version.

Cisco has more than 200 offices worldwide. Addresses and phone numbers are listed on the Cisco website at www.cisco.com/go/offices.

Cisco and the Cisco logo are trademarks or registered trademarks of Cisco and/or its affiliates in the U.S. and other countries. To view a list of Cisco trademarks, go to this URL: [www.cisco.com go trademarks](http://www.cisco.com/go/trademarks). Third-party trademarks mentioned are the property of their respective owners. The use of the word partner does not imply a partnership relationship between Cisco and any other company. (1721R)

© 2019 Cisco Systems, Inc. All rights reserved.



目錄

第 1 章

新資料及變更的資料 1

- 韌體 11.2(3) 版全新不一樣的功能 1
- 韌體 11.2(1) 版全新不一樣的功能 2
- 韌體 11.2 (2) 版全新不一樣的功能 3
- 韌體 11.1(1) 版全新不一樣的功能 4
- 韌體 11.0(1) 版全新不一樣的功能 5
- 韌體 11(0) 版全新不一樣的功能 5
- 韌體 10.4(1) SR1 版的最新資料 7
- 韌體 10.4(1) 版新資訊 7

第 1 部分：

關於 Cisco IP Phone 9

第 2 章

技術詳情 11

- Cisco IP Phone 概覽 11
- 實體和作業環境規格 11
- 接線規格 12
- 網絡及電腦埠引出線 13
 - 網絡埠連線器 13
 - 電腦埠連線器 14
- 電話電力要求 14
 - 電力中斷 15
 - 減少耗電 16
 - LLDP 電源協商 16
- 網絡通訊協定 16
- VLAN 互動 19

外接裝置 20

第 3 章

Cisco IP Phone 硬件 21

Cisco IP Phone Hardware 概覽 21

Cisco IP Phone 7811 22

電話連線 22

Cisco IP Phone 7821 23

電話連線 23

Cisco IP Phone 7841 24

電話連線 24

Cisco IP Phone 7861 25

電話連線 25

按鈕與硬件 26

導覽 28

軟鍵、線路及功能按鈕 28

術語差異 29

第 II 部分：

安裝 Cisco IP Phone 31

第 4 章

安裝 Cisco IP Phone 33

驗證網絡設定 33

安裝 Cisco IP Phone 34

從電話配置網絡 35

網絡配置欄位 36

透過電話輸入文字與目錄 41

驗證電話開機程序 42

配置語音編解碼器 42

設定可選用的網絡伺服器 43

VLAN 設定 43

Cisco 發現協定 43

LLDP-MED 44

底座 ID TLV 45

埠 ID TLV	45
直播 TLV 的時間	45
結束 LLDPDU TLV	45
埠說明 TLV	46
系統名稱 TLV	46
系統功能 TLV	46
管理地址 TLV	46
系統說明 TLV	46
IEEE 802.3 MAC/PHY 配置/狀態 TLV	46
LLDP-MED 功能 TLV	47
網絡政策 TLV	47
LLDP-MED 透過 MDI TLV 延長電源	48
LLDP-MED 庫存管理 TLV	48
最終網絡政策解決方案及 QoS	48
特別 VLAN	48
SIP 模式的預設 QoS	48
CDP 的 QoS 解決方案	48
LLDP-MED 的 QoS 解決方案	49
與 CDP 共存	49
LLDP-MED 及多部網絡裝置	49
LLDP-MED 和 IEEE 802.X	49
配置 VLAN 設定	49
透過電話網頁設定 DHCP VLAN 選項	50
SIP 與 NAT 配置	51
SIP 及 Cisco IP Phone	51
透過 TCP 使用 SIP	51
冗餘 SIP 代理	51
雙重註冊	52
故障轉換及復原註冊	52
RFC3311	53
SIP 通知 XML 服務	53
SIP 組態設定	53

配置基本 SIP 參數	53
配置 SIP 計時器的數值	54
處理回應狀態代號的配置	54
NTP 伺服器配置	54
配置 RTP 參數	55
控制雙模式中的 SIP 與 RTP 行爲	55
配置 SDP 有效荷載類型	56
爲分機配置 SIP 設定	57
配置 SIP 代理伺服器	57
配置訂閱者的資料參數	58
使用電話管理 NAT 截線	58
啓用 NAT 配對	58
以會談邊界控制器進行 NAT 配對	59
以 SIP-ALG 路由器進行 NAT 配對	59
以靜態 IP 地址進行 NAT 配對	59
以 STUN 配置 NAT 配對	60
撥號計劃	61
撥號計劃概覽	61
數字序列	61
數字序列範例	63
接受並傳輸撥號數字	64
撥號計劃計時器 (拿起電話計時器)	65
跨數位長時間計時器 (不完整的輸入計時器)	66
跨數位短時間計時器 (完整的輸入計時器)	66
編輯 IP 電話上的撥號計劃	67
重設控制計時器	68
地區參數與補充服務	68
地區參數	68
設定控制計時器數值	69
將 Cisco IP Phone 本地化	69
時間和日期設定	69
配置日間節能時間	70

	電話顯示語言	71
	Cisco IP Phone 7800 系列的文件	73
<hr/>		
第 5 章	第三方通話控制設定	75
	決定電話的 MAC 地址	75
	網絡組態	75
	正在供應	76
	將目前的電話配置報告給佈建伺服器	76
	網頁型配置工具程式	78
	存取電話網頁	78
	允許網頁存取 Cisco IP Phone	79
	釐定電話的 IP 地址	79
	查看下載狀態	80
	網絡管理標籤	80
	管理員和用戶帳戶	80
	允許用戶存取電話的界面目錄	80
	登入以存取管理選項	81
	透過 IP 地址存取管理選項	81
<hr/>		
第 III 部分 :	硬件與配件安裝	83
<hr/>		
第 6 章	Cisco IP Phone 配件	85
	支援的配件	85
	外置聽筒與咪高峰	85
	連接座架	86
	耳機	86
	語音質素	87
	類比耳機	87
<hr/>		
第 7 章	壁掛式	89
	壁掛式安裝套件	89
	7811 的無法鎖定壁掛式元件	89

安裝 7811 的不可鎖定式掛牆安裝套件	91
從 7811 的不可鎖定式掛牆架上取下電話	95
無法鎖定的壁掛式元件	97
安裝不可鎖定式掛牆安裝套件	99
從不可鎖定式掛牆架上取下電話	103
7861 的無法鎖定壁掛式元件	105
安裝 7861 的不可鎖定式掛牆安裝套件	107
從不可鎖定式掛牆架上取下電話	111
調整聽筒座	113

 第 IV 部分：

Cisco IP Phone 管理 115

 第 8 章

Cisco IP Phone 保安 117

保安功能	117
網域與互聯網設定	117
配置限制網域存取	117
配置互聯網連線類型	118
DHCP 選項支援	118
設定 SIP 邀請訊息的問題	119
傳輸層安全性	120
透過 TLS 訊號加密配置 SIP	120
配置透過 TLS 使用 LDAP	120
這份文件支援的電話	121
Cisco 產品安全性概覽	121

 第 9 章

自訂 Cisco IP Phone 123

電話資料及顯示設定	123
配置電話名稱	123
變更電話頁面的底色圖案	124
新增開機顯示標誌	124
透過配置工具程式調整背光計時器	125
配置每條線路的通話外觀數目	125

反向尋找來電及撥出通話的名稱	126
啟用和停用反向名稱尋找功能	126
通話功能配置	127
啟用來電轉接	127
來電轉撥	127
在語音標籤上啟用轉駁通話功能	127
啟用「用戶」標籤上的轉駁通話功能	128
啟用會議功能	128
啟用遠程通話紀錄連 SIP REC	129
啟用遠程通話紀錄連 SIP INFO	130
以配置工具程式配置未接來電指示	131
啟用勿打擾功能	131
配置 DND 星號代碼	132
設定熱線中心代理電話	132
設定即時電話	133
共用線路	133
配置「分享線上」	134
配置語音信箱	135
為每部分機配置語音信箱	135
配置訊息等待指示	136
為分機指定鈴聲	136
新增不同的鈴聲	137
配置語音設定	137
指定音訊合規標準	138
用戶存取控制	138
電話網站伺服器	139
從電話屏幕界面配置網站伺服器	139
直接動作 URL	139
啟用存取電話網頁界面	140
XML 服務	141
XML 目錄服務	142
XML 應用程式	142

- 巨集變數 142
- 配置電話以連接至 XML 目錄服務 145
- 配置電話以連接至 XML 應用程式 145

第 10 章**電話功能與設定 147**

- 電話功能與設定概覽 148
- Cisco IP 電話用戶支援 148
- Cisco IP phone 之電話功能 149
- 功能按鈕及軟鍵 153
- 允許用戶設定線路鍵的功能 154
- 允許用戶設定線路鍵的功能 155
- 在線路鍵配置速撥 156
- 以配置工具程式頁配置速撥 157
- 快速撥號 157
- 以星號代碼啓用會議按鈕 158
- 設定其他線路鍵 158
- 使用電話網頁配置屏幕保護 158
- 用於監控其他電話的電話配置 160
 - 配置電話以監控多個用戶的線路 160
- 用於監控其他電話的電話配置 161
 - 配置電話以監控多個用戶的線路 161
 - 在電話上配置線路鍵，以監控個別用戶的線路 161
- 以其他功能配置繁忙指示燈欄位 162
- 配置字母數字撥號 163
- 配置呼叫組合 (多點廣播傳呼) 164
- 新增優先傳呼 165
- 通話暫留 167
 - 設定星號代碼通話暫留 167
 - 將「暫留通話」新增至「可編程線路鍵」 167
- 配置可程式制訂的軟鍵 168
 - 自訂可程式制訂的軟鍵 169
 - 可程式制訂的軟鍵的配置切換 169

可程式制訂軟鍵上配置速撥	170
可程式制訂的軟鍵	171
配置佈建授權	174
在電話配置檔案中配置服務開通授權	175
啓用電話的訪客登入功能	176
設定用戶密碼	177
下載問題報告工具紀錄	177
配置 PRT 上載功能	177
配置電話以自動接受傳呼	179
由伺服器配置的傳呼功能	179
透過 TR-069 管理電話	180
檢視 TR-069 狀態	180
啓用電子提舉臂 (Electronic Hookswitch)	180
透過電話網頁報告所有電話問題	181
在遠端報告與電話有關的問題	182
PRT 狀態	182
透過電話的網頁 UI 按鈕執行原廠重設	182
設定安全分機	183
擷取封包	183
緊急通話	184
緊急電話支援背景	184
緊急電話支援術語	185
將電話配置為能夠撥打緊急電話	185
配置 SIP 傳輸	186
封鎖發送給電話的非代理 SIP 訊息	186
配置私隱標題	187
啓用 P-Early-Media 支援	188
對等韌體共用	188
啓用對等韌體共用	189
設定檔驗證	189
指定設定檔驗證類型	190
新增略過可程式制訂的軟鍵，以將來電設為靜音	190

啓用 BroadWorks 任意位置	191
爲電話和 BroadWorks XSI 伺服器同步封鎖來電者 ID 功能	191
允許檢視線路上的 BroadWorks XSI 通話紀錄	192
DND 與來電轉接狀態同步	192
啓用功能鍵同步	193
允許透過 XSI 服務同步轉駁通話狀態	194
允許透過 XSI 服務同步 DND 狀態	194

第 11 章

公司及個人目錄設定	197
個人目錄設定	197
LDAP 配置	197
準備 LDAP 機構搜尋目錄	198
配置 BroadSoft 設定	198
配置 XML 目錄服務	199

第 V 部分：

Cisco IP Phone 疑難排解	201
----------------------------	------------

第 12 章

監控電話系統	203
監控電話系統概覽	203
在上載 Syslog 訊息中包含裝置標識符	203
Cisco IP Phone 狀態	204
顯示電話資料視窗	204
查看電話狀態	204
在電話上查看狀態訊息	205
查看網絡狀態	205
顯示來電統計視窗	206
來電統計欄位	206
於配置工具程式檢視自訂狀態	208
Cisco IP Phone 網頁	209
資料	209
狀態	209
排除故障資料	216

下載狀態	217
網絡統計數據	218
語音	221
系統	221
SIP	228
正在供應	238
區域	249
電話	260
分機	272
User	288
應答主機	292
TR-069	295
通話紀錄	297
個人目錄	297

第 13 章

故障診斷 299

一般疑難排解資料	299
開機問題	300
Cisco IP Phone 未通過標準開機過程	301
電話顯示錯誤訊息	301
電話無法使用 DNS 連線	302
配置檔案損毀	302
Cisco IP Phone 無法取得 IP 地址	302
電話重設問題	302
因間歇性網絡故障導致電話重設	303
DHCP 設定錯誤導致電話重設	303
由於不正確的靜態 IP 地址導致電話重設	303
電話於網絡線路繁忙期間重設	303
電話無法充電	304
電話無法連接至 LAN	304
語音問題	304
無語音路徑	304

語音斷續不清	304
一般電話通話問題	305
無法建立電話通話	305
電話無法辨識 DTMF 數字或數字延遲	305
疑難排解功能	306
ACD 通話資訊遺失	306
電話不會顯示 ACD 軟鍵	306
沒有紀錄的通話	306
緊急通話不會連接至緊急服務	307
即時狀態無法運作	307
電話即時訊息：中斷與伺服器的連接	307
電話無法存取 XSI 的 BroadSoft Directory	308
電話屏幕的問題	308
字型過小，或有特殊字元	308
電話屏幕上會顯示方格，而非亞洲字元	309
已截短軟鍵標籤	309
沒有顯示電話地區	309
透過電話網頁報告所有電話問題	310
在遠端報告與電話有關的問題	310
疑難排解步驟	311
檢查 DHCP 設定	311
驗證 DNS 設定	311
其他疑難排解資料	312

第 14 章**維修 313**

基本重設	313
使用電話的鍵盤把電話重設為原廠設定	314
從電話目錄重設為原廠設定	314
透過電話網頁將電話重設為原廠設定	315
使用電話網頁中的 URL 找出電話問題	315
語音品質監控	316
語音品質疑難排解秘訣	316

語音品質報告	317
語音品質報告的支援場景	317
平均意見分數及編解碼器	317
配置語音質素報告	318
清除 Cisco IP Phone	318
檢視電話資料	319
重新開機的原因	319
電話網絡用戶界面上的重新開機紀錄	319
Cisco IP 電話屏幕上的重新開機紀錄	320
狀態傾印檔案內的重新開機紀錄	320
網絡壅塞期間電話的表現	320

附錄 A :

TR-069 參數比較	321
XML 和 TR-069 參數比較	321



第 1 章

新資料及變更的資料

- [韌體 11.2\(3\) 版全新不一樣的功能](#)，第 1 頁
- [韌體 11.2\(1\) 版全新不一樣的功能](#)，第 2 頁
- [韌體 11.2 \(2\) 版全新不一樣的功能](#)，第 3 頁
- [韌體 11.1\(1\) 版全新不一樣的功能](#)，第 4 頁
- [韌體 11.0\(1\) 版全新不一樣的功能](#)，第 5 頁
- [韌體 11\(0\) 版全新不一樣的功能](#)，第 5 頁
- [韌體 10.4\(1\) SR1 版的最新資料](#)，第 7 頁
- [韌體 10.4\(1\) 版新資訊](#)，第 7 頁

韌體 11.2(3) 版全新不一樣的功能

修訂	全新及已變更的部分
已新增加泰羅尼亞語至支援的語言列表	電話顯示支援的語言 ，第 71 頁
已更新--鍵關鍵字的詳細資訊，並新增有關 RFC 8188 式加密的附註。	將目前的電話配置報告給佈建伺服器 ，第 76 頁
已新增支援音訊合規的新主題 標準：ETSI 和 TIA	指定音訊合規標準 ，第 138 頁
已新增一項有關透過電話用戶配置速撥和監控同事線路的指引。	允許用戶設定線路鍵的功能 ，第 154 頁
已新增一個新主題，以替換現有的在監控電話上配置繁忙指示燈主題。	用於監控其他電話的電話配置 ，第 160 頁
已新增一個新主題，以替換現有的配置電話以監控多個用戶的線路主題。	配置電話以監控多個用戶的線路 ，第 160 頁
已新增有關啓用早期媒體支援方式的新任務	啓用 P-Early-Media 支援 ，第 188 頁
已新增主題，以替換#quote-start設置設定檔帳戶#quote-end的主題，及支援設定檔驗證強化	設定檔驗證 ，第 189 頁 指定設定檔驗證類型 ，第 190 頁

已新增了新的欄位和主題，以支援 DND 及來電轉接狀態同步功能	DND 與來電轉接狀態同步，第 192 页 啟用功能鍵同步，第 193 页 允許透過 XSI 服務同步轉駁通話狀態，第 194 页 允許透過 XSI 服務同步 DND 狀態，第 194 页 XSI 線路服務，第 283 页
已新增一個新主題，並在已上載的 syslog 訊息中包含裝置標識符。	在上載 Syslog 訊息中包含裝置標識符，第 203 页
已新增了新的欄位，以及一個有關如何透過遠端報告電話問題的新工作任務	在遠端報告與電話有關的問題，第 182 页 PRT 狀態，第 182 页
已新增 Syslog 標識符欄位。	可選的網絡配置，第 224 页
以設定檔驗證類型欄位替換啟用設定檔帳戶參數 已更新設定檔規則參數的描述。	配置檔案，第 238 页
已更新報告規則並且新增了新的參數：向伺服器報告、定期上載至伺服器，以及有關本機變更的上載延遲。	上載配置選項，第 243 页
已更新分機欄位的描述。	線路鍵，第 260 页
已更新名字過濾器 and 姓氏過濾器欄位的描述。	LDAP，第 267 页
已新增適用於啟用線路參數的 XML 參數配置範例。	語音#menucascade-separator分機 (n)#menucascade-separator一般，第 272 页

韌體 11.2(1) 版全新不一樣的功能

修訂	全新或已變更的部分
更新主題以支援不接受「ro」和「na」屬性的 LCD 屏幕	允許用戶存取電話的界面目錄，第 80 页 系統組態設定，第 221 页
新增新主題以支援 NAPTR	配置 SIP 傳輸，第 186 页
更新主題以支援 NAPTR	Cisco IP phone 之電話功能，第 149 页 SIP 設定，第 274 页
新增新主題，以支援 SIP 私隱標題	配置私隱標題，第 187 页.
更新主題，以支援 SIP 私隱標題	SIP 設定，第 274 页
新增主題，以支援封鎖非代理裝置的 SIP 訊息	封鎖發送給電話的非代理 SIP 訊息，第 186 页

修訂	全新或已變更的部分
更新主題，以支援封鎖來自非代理裝置的 SIP 訊息	系統組態設定 ，第 221 页
新增新主題，以支援對等韌體共用	對等韌體共用 ，第 188 页 啓用對等韌體共用 ，第 189 页
更新主題，以支援對等韌體共用	Cisco IP phone 之電話功能 ，第 149 页 韌體升級 ，第 245 页
更新主題，以支援設定檔帳戶	配置檔案 ，第 238 页
新增新主題，以支援通話靜音	新增略過可程式制訂的軟鍵，以將來電設為靜音 ，第 190 页
更新主題，以支援通話靜音	可程式制訂的軟鍵 ，第 171 页 Cisco IP phone 之電話功能 ，第 149 页
新增新主題，以支援 XSI BroadWorks 任何位置	啓用 BroadWorks 任意位置 ，第 191 页 XSI 線路服務 ，第 283 页
新增新主題，以支援 XSI 來電者 ID 封鎖	為電話和 BroadWorks XSI 伺服器同步封鎖來電者 ID 功能 ，第 191 页 XSI 線路服務 ，第 283 页
新增新主題，以支援 XSI 通話紀錄	允許檢視線路上的 BroadWorks XSI 通話紀錄 ，第 192 页
更新主題，以支援 XSI 通話紀錄	XSI 電話服務 ，第 264 页 Cisco IP phone 之電話功能 ，第 149 页
更新主題，以支援屏幕保護類型「鎖定」移除	使用電話網頁配置屏幕保護 ，第 158 页

韌體 11.2 (2) 版全新不一樣的功能

特徵	全新或已變更的部分
控制反向尋找來電及撥出通話的來電者名稱功能	反向尋找來電及撥出通話的名稱 ，第 126 页 啓用和停用反向名稱尋找功能 ，第 126 页

特徵	全新或已變更的部分
撥打緊急電話	緊急電話支援背景 ，第 184 页 將電話配置為能夠撥打緊急電話 ，第 185 页 E911 地理位置配置 ，第 287 页 緊急通話不會連接至緊急服務 ，第 307 页
透過 TLS 使用 LDAP (LDAPS)。	配置透過 TLS 使用 LDAP ，第 120 页
DHCP VLAN 選項。	透過電話網頁設定 DHCP VLAN 選項 ，第 50 页 VLAN 設定 ，第 227 页 網絡配置欄位 ，第 36 页
HTTPS 支援 XSI 服務。	XSI 電話服務 ，第 264 页 電話無法存取 XSI 的 BroadSoft Directory ，第 308 页

韌體 11.1(1) 版全新不一樣的功能

特徵	全新或已變更的部分
亞洲語言支援	電話屏幕的問題 ，第 308 页 字型過小，或有特殊字元 ，第 308 页 電話屏幕上會顯示方格，而非亞洲字元 ，第 309 页 沒有顯示電話地區 ，第 309 页 已截短軟鍵標籤 ，第 309 页
熱線中心支援	設定熱線中心代理電話 ，第 132 页 ACD 通話資訊遺失 ，第 306 页 電話不會顯示 ACD 軟鍵 ，第 306 页 電話即時訊息：中斷與伺服器的連接 ，第 307 页 即時狀態無法運作 ，第 307 页
通話紀錄	啟用遠程通話紀錄連 SIP REC ，第 129 页 啟用遠程通話紀錄連 SIP INFO ，第 130 页 沒有紀錄的通話 ，第 306 页

特徵	全新或已變更的部分
透過電話網頁將按鈕重設為原廠設定	透過電話的網頁 UI 按鈕執行原廠重設，第 182 页 重設為原廠設定，第 217 页
IPv6 支援	網絡配置欄位，第 36 页 IPv6 資料，第 210 页 網絡設定，第 223 页 IPv6 設定，第 224 页
即時	設定即時電話，第 133 页 Broadsoft XMPP，第 265 页

韌體 11.0(1) 版全新不一樣的功能

所有新功能已新增至 [Cisco IP phone](#) 之電話功能，第 149 页。

修訂	更新章節
已新增 MOS 擴展功能	<ul style="list-style-type: none"> • #unique_79
已新增如何透過配置工具程式頁面配置未接來電指示	<ul style="list-style-type: none"> • 附加服務 • 以配置工具程式配置未接來電指示，第 131 页
已新增重設為原廠設定及透過電話網頁以特定 URL 進行 Ping 操作	透過電話網頁將電話重設為原廠設定 ，第 315 页 使用電話網頁中的 URL 找出電話問題 ，第 315 页
已將標有星號的額外資料透過手機網頁新增至會議硬鍵	以星號代碼啓用會議按鈕 ，第 158 页
Cisco IP Phone 中新增了背景/牆紙設定，有「預設」及「標誌」可供選擇。已將標誌新增為電話的背景	變更電話頁面的底色圖案 ，第 124 页
可將標誌新增為開機顯示畫面	新增開機顯示標誌 ，第 124 页

韌體 11(0) 版全新不一樣的功能

所有新功能已新增至 [Cisco IP phone](#) 之電話功能，第 149 页。

修訂	更新章節
已新增：設定 PRT 上載 URL	配置 PRT 上載功能，第 177 页
已新增：問題報告工具擴展功能	<ul style="list-style-type: none"> • #unique_88
已新增：問題報告工具上載	配置 PRT 上載功能，第 177 页
已新增：額外線路鍵支援	設定其他線路鍵，第 158 页
已更新：基本通話擴展功能	<ul style="list-style-type: none"> • NAT 設定，第 273 页 • SIP 設定，第 274 页 • 通話功能設定，第 277 页 • 代理及註冊，第 280 页 • 訂閱者資料，第 282 页 • 語音配置，第 285 页
已更新：web https 擴展功能	啟用存取電話網頁界面，第 140 页 系統組態設定，第 221 页
已新增：語音標籤及用戶標籤支援通話轉駁	來電轉撥，第 127 页
已新增：支援 XML 應用程式	XML 服務，第 141 页 XML 目錄服務，第 142 页 XML 應用程式，第 142 页 巨集變數，第 142 页 配置電話以連接至 XML 應用程式，第 145 页 配置電話以連接至 XML 目錄服務，第 145 页
已新增：支援流動辦公室功能	啟用電話的訪客登入功能，第 176 页
已新增：可使用配置工具程式設定密碼	設定用戶密碼，第 177 页
已新增：支援 TR-069	透過 TR-069 管理電話，第 180 页 TR-069，第 295 页 TR-069 狀態，第 214 页
已更新：撥號對應表欄位	撥號計劃，第 287 页
已新增：支援 802.x	802.1X 驗證，第 224 页
已新增：共用線路擴展功能	共用線路，第 133 页 配置「分享線上」，第 134 页

修訂	更新章節
已新增：啓用 NAT	啓用 NAT 配對 ，第 58 页
已新增：LDAP 擴展功能	LDAP ，第 267 页
已新增：配置速撥	以配置工具程式頁配置速撥 ，第 157 页
已新增：在配置工具程式上啓用電子叉簧	啓用電子提舉臂 (Electronic Hookswitch) ，第 180 页 語音音量 ，第 290 页
已更新：速撥主題	快速撥號 ，第 157 页
已新增：查看自訂狀態	於配置工具程式檢視自訂狀態 ，第 208 页
已新增：使用多個額外功能設定 BLF	<ul style="list-style-type: none"> 以其他功能配置繁忙指示燈欄位，第 162 页
已新增：「請勿打擾」功能支援星號代碼	配置 DND 星號代碼 ，第 132 页
已更新：可程式制訂軟鍵的變更	<ul style="list-style-type: none"> 可程式制訂的軟鍵，第 171 页
已更新：服務開通授權的變更	配置佈建授權 ，第 174 页
已更新：「請勿打擾」功能的變更	啓用勿打擾功能 ，第 131 页
已新增：自動傳呼功能	<ul style="list-style-type: none"> 配置電話以自動接受傳呼，第 179 页
已更新：電話配置工具程式 (網頁) 的所有區段	#unique_123

韌體 10.4(1) SR1 版的最新資料

所有新功能已新增至 [Cisco IP phone 之電話功能](#)，第 149 页。

修訂	更新章節
新增致電傳呼群組的配置	配置呼叫組合 (多點廣播傳呼) ，第 164 页
新增字母數字撥號的配置	配置字母數字撥號 ，第 163 页

韌體 10.4(1) 版新資訊

所有新功能已新增至 [Cisco IP phone 之電話功能](#)，第 149 页。

修訂	更新章節
已新增線路鍵速撥	在線路鍵配置速撥 ，第 156 页
已新增佈建授權	配置佈建授權 ，第 174 页
已新增自訂的可程式制訂軟鍵	配置可程式制訂的軟鍵 ，第 168 页
已新增遠程自訂	Cisco IP phone 之電話功能 ，第 149 页
已新增使用 SIP 發行的語音質素報告	語音品質報告 ，第 317 页
已新增問題報告工具	下載問題報告工具紀錄 ，第 177 页



第 **I** 部分

關於 **Cisco IP Phone**

- [技術詳情](#)，第 11 页
- [Cisco IP Phone 硬件](#)，第 21 页



第 2 章

技術詳情

- [Cisco IP Phone 概覽](#)，第 11 页
- [實體和作業環境規格](#)，第 11 页
- [接線規格](#)，第 12 页
- [網絡及電腦埠引出線](#)，第 13 页
- [電話電力要求](#)，第 14 页
- [網絡通訊協定](#)，第 16 页
- [VLAN 互動](#)，第 19 页
- [外接裝置](#)，第 20 页

Cisco IP Phone 概覽

Cisco IP Phone 7800 系列多平台電話包括一套功能完整的 VoIP (網際協議通話技術) 電話，可透過 IP 網絡提供語音通訊。電話提供傳統辦公電話的所有功能，例如通話轉駁、重撥、快速撥號、轉接來電及電話會議。Cisco IP Phone 7800 系列多平台電話是針對圍繞第三方基於 SIP 的 IP PBX 的解決方案而設。



備註 本文件中，「Cisco IP Phone」或「電話」是指 Cisco IP Phone 7800 系列多平台電話。

實體和作業環境規格

下表顯示 Cisco IP Phone 7800 系列連多平台軟體的實體和作業環境規格。

Table title

規格	數值或範圍
操作溫度	華氏 32 至 104 度 (攝氏 0 至 40 度)
作業相對濕度	10% 至 90% (非冷凝)

規格	數值或範圍
儲存溫度	華氏 14 至 140 度 (攝氏 -10 至 60 度)
高度	8.14 英吋 (207 毫米)
寬度	<ul style="list-style-type: none"> • Cisco IP Phone 7811 — 7.67 英吋 (195 毫米) • Cisco IP Phone 7821 — 8.11 英吋 (206 毫米) • Cisco IP Phone 7841 — 8.11 英吋 (206 毫米) • Cisco IP Phone 7861 — 10.42 英吋 (264.91 毫米)
深度	1.1 英吋 (28 毫米)
重量	<ul style="list-style-type: none"> • Cisco IP Phone 7811 — 0.84 公斤 • Cisco IP Phone 7821 — 0.867 公斤 • Cisco IP Phone 7841 — 0.868 公斤 • Cisco IP Phone 7861 — 1.053 公斤
電力	<ul style="list-style-type: none"> • 使用 AC 電源轉接器：100-240 VAC、50-60 Hz、0.5 A • 以網絡接線使用在線電源：48 VDC、0.2 A。
接線	<p>Cisco IP Phone 7811、7821、7841 及 7861：</p> <ul style="list-style-type: none"> • 10-Mpbs 接線類別 3/5/5e/6 連 4 對 • 4 對 5/5e 6 類型的 100-Mbps 電線 <p>Cisco IP Phone 7841：4 對 5/5e 6 類型的 1000-Mbps 電線</p> <p>備註 接線有 4 對電線供合共 8 個導體所用。</p>
距離要求	乙太網絡規格支援每部 Cisco IP Phone 與切換器之間的接線長度上限為 100 公尺 (330 米)。

如需更多資料，請參閱Cisco IP Phone 7800 系列數據表：<https://www.cisco.com/c/en/us/products/collaboration-endpoints/ip-phone-7800-series-multiplatform-firmware/datasheet-listing.html>

接線規格

- 連接聽筒或耳機的 RJ-9 插孔 (4 個觸點)。



備註 Cisco IP Phone 7811 沒有耳機插孔。

- 用作連接 LAN 10/100BaseT 的 RJ-45 插孔 (Cisco IP Phone 7811、7821 及 7861 上) 及 LAN 1000BaseT 連接 (在 Cisco IP Phone 7841 上)。
- 用作連接第二個 LAN 10/100BaseT 的 RJ-45 插孔 (Cisco IP Phone 7811、7821 及 7861 上) 及 LAN 1000BaseT 連接 (在 Cisco IP Phone 7841 上)。
- 48 伏特的電源連線器。

網絡及電腦埠引出線

雖然網絡及電腦 (存取) 埠均用於網絡連線功能，但兩者的目的不同，並使用不同的埠引出線：

- 網絡埠為 10/100 SW 埠。Cisco IP Phone 7841 具有 10/100/1000 SW 網絡埠。
- 電腦 (存取) 埠為 10/100 PC 埠。Cisco IP Phone 7841 具有 10/100/1000 PC 電腦埠。

網絡埠連線器

以下列表會就網絡埠連線器引出線作出說明。

Table title

PIN 碼	功能
1	BI_DA+
2	BI_DA-
3	BI_DB+
4	BI_DC+
5	BI_DC-
6	BI_DB-
7	BI_DD+
8	BI_DD-
備註	BI 表示雙向，而 DA、DB、DC 及 DD 則分別表示資料 A、資料 B、資料 C 及資料 D。

電腦埠連線器

以下列表會就電腦埠連線器引出線作出說明。

Table.title

PIN 碼	功能
1	BI_DB+
2	BI_DB-
3	BI_DA+
4	BI_DD+
5	BI_DD-
6	BI_DA-
7	BI_DC+
8	BI_DC-
備註	BI 表示雙向，而 DA、DB、DC 及 DD 則分別表示資料 A、資料 B、資料 C 及資料 D。

電話電力要求

Cisco IP Phone 可透過外部電源或乙太網絡電力 (PoE) 取電。獨立的電源供應器可提供外部電源。切換器可透過電話的乙太網絡接線提供 PoE。



備註 當您安裝以外部電源供電的電話時，請在將乙太網絡接線連接至電話前先連接供電器。在您移除以外部電源供電的電話時，請在解除連接供電器前，先解除電話與乙太網絡的連線。

Table.title

電源類型	指引
外部電源：透過 CP-PWR-CUBE-3 供電 = 外部電力供應	Cisco IP Phone 使用 CP-PWR CUBE-3 電力供應。

電源類型	指引
外部電源—透過 Cisco IP Phone 供電器提供	<p>大部分 Cisco IP Phone 都可使用 Cisco IP Phone 電源供電器。電話資料表會標明該電話是否可使用供電器。</p> <p>作為中跨裝置，供電器可為電話提供內線電源。Cisco IP Phone 供電器用於連接交接埠與 IP Phone，可在尚未接通電源的切換器埠及 IP 電話之間，支援最長 100 米的接線。</p>
PoE 電源—透過電話隨附的乙太網絡接線由切換器提供。	<p>為確保電話不中斷作業，確定切換器具有備份電力供應。</p> <p>確保您的切換器上執行的 CatOS 或 IOS 版本支援您預期的電話部署。請參閱您的切換器作業系統版本資料文件。</p>

以下列表中的文件提供更多有關下列主題的資料：

- 可配合 Cisco IP Phone 使用的 Cisco 切換器
- 支援雙向電源協商的 Cisco IOS 版本
- 其他有關電源的要求和限制

文件主題	URL
PoE 方案	http://www.cisco.com/c/en/us/solutions/enterprise-networks/power-over-ethernet-solutions/index.html
Cisco Catalyst 切換器	http://www.cisco.com/c/en/us/products/switches/index.html
已整合的服務路由器	http://www.cisco.com/c/en/us/products/routers/index.html
Cisco IOS 軟件	http://www.cisco.com/c/en/us/products/ios-nx-os-software/index.html

電力中斷

透過電話存取緊急服務需要為電話供應電力。如電力中斷，服務或緊急電話撥號功能無法運作，直至電力恢復。如發生供電故障或斷電的狀況，可能需要重設或重新設定設備，才可繼續使用服務或緊急電話撥號功能。

減少耗電

您可使用省電模式來減少 Cisco IP Phone 的耗電量。

省電

在省電模式下，不使用電話時屏幕背光燈將會熄滅。直至用戶拿起聽筒或按下任意按鈕前，電話都會維持省電模式。個別設定每部電話，以啓用或停用省電模式。



備註 由於電話屏幕不設背光功能，所以 Cisco IP Phone 7811 並不支援省電模式。

LLDP 電源協商

電話和切換器可協商電話耗用的電力。Cisco IP Phone 以多重電源設定運作，在可用電源較少時可減低電力消耗。

電話重新開機後，切換器會鎖定至一個電源協商通訊協定 (CDP 或 LLDP)。切換器鎖定電話發送的第一個通訊協定 (包括電力限額值 [TLV])。如果系統管理員停用電話上的該通訊協定，則電話無法為任何配件供電，原因是切換器不會回應其他通訊協定的電力要求。

Cisco 建議在連接支援電源協商的切換器時，一律啓用電源協商功能 (預設)。

如果停用電源協商，切換器可能會中斷電話的電源。如切換器不支援電源協商，請在透過 PoE 為配件供電前停用電源協商功能。停用電源協商功能時，電話可以為配件充電至 IEEE 802.3af-2003 標準允許的上限。



備註 停用 CDP 和電源協商時，電話可以為配件充電最多 15.4W。

網絡通訊協定

Cisco IP Phone 支援多種業界標準，且必須使用 Cisco 網絡協議來進行語音通訊。以下列表會提供電話所支援的網絡通訊協定概覽。

Table title

網絡通訊協定	目的	使用備註
引導程序通訊協定 (BootP)	BootP 允許 Cisco IP Phone 等網絡裝置探索其 IP 地址等開機資料。	—

網絡通訊協定	目的	使用備註
Cisco 發現協議 (CDP)	CDP 是一項在所有 Cisco 所製造的裝置上運行的裝置發現協議。裝置可利用 CDP 向其他裝置宣傳自身，並接收網絡中其他裝置的資料。	Cisco IP Phone 會使用 CDP 配合 Cisco Catalyst 開關來交換資料，例如輔助 VLAN 編號，每個埠的電源管理細節，以及服務質素 (QoS) 配置資料。
域名伺服器 (DNS)	將 DNS 域名轉譯為 IP 地址。	Cisco IP Phone 擁有 DNS 客戶端，可將域名轉譯為 IP 地址。
動態主機配置通訊協定 (DHCP)	DHCP 會以動態方式向網絡裝置分配 IP 地址。 您可透過 DHCP 來將 IP 電話連接至網絡，同時無需再以手動方式為電話分配 IP 地址或配置其他網絡參數，電話都能正常運作。	預設為啓用 DHCP。如停用此功能，您便必須在本機上手動配置每部電話的 IP 地址、子網掩網及通訊閘。 我們建議您使用 DHCP 自訂選項 160 和 159。
超文件傳輸協定 (HTTP)	HTTP 是在互聯網及網頁間傳送資料以及移動文件的標準協議。	Cisco IP Phones 使用 HTTP 作 XML 服務、佈建、升級及疑難排解用途。
超文字傳輸安全協定 (HTTPS)	超文字傳輸安全協定 (HTTPS) 結合超文件傳輸協定及 SSL/TLS 通訊協定，以提供加密功能，以及伺服器的安全辨識功能。	HTTP 和 HTTPS 均支援的網絡應用程式都配置了兩條 URL。支援 HTTPS 的 Cisco IP Phone 可選擇 HTTPS URL。 如果是透過 HTTPS 連接至服務，電話上會顯示一個鎖定圖示。
互聯網協議 (IP)	IP 是用來於網絡間定位及傳送封包的傳訊協定。	如要使用 IP 溝通，網絡裝置便必須獲分配 IP 地址、子網及通訊閘。 如您正在使用設有動態主機配置通訊協定 (DHCP) 的 Cisco IP Phone，系統便會自動分配 IP 地址、子網及通訊閘以作識別。如果您未使用 DHCP，您便必須為每部電話於本機手動分配這些屬性。
鏈路層發現協定	LLDP 是標準化的網絡探索通訊協定 (與 CDP 類似)，部分 Cisco 和第三方裝置均會支援。	Cisco IP Phone 支援 PC 埠的 LLDP。

網絡通訊協定	目的	使用備註
媒體終端裝置的鏈路層發現協定 (LLDP-MED)	LLDP-MED 是 LLDP 標準的延伸，專為語音產品開發。	<p>Cisco IP Phone 支援 SW 埠的 LLDP-MED，用以交流以下資料：</p> <ul style="list-style-type: none"> • 語音 VLAN 配置 • 裝置探索 • 電源管理 • 庫存管理 <p>如需更多有關 LLDP-MED 支援的資料，請參閱 <i>LLDP-MED</i> 與 <i>Cisco</i> 發現協議白皮書，URL 為： http://www.cisco.com/US/67026/tech/wireless/000_0016.html</p>
網絡傳輸通訊協定 (NTP)	NTP 是電腦系統之間透過切換封包及延遲變數的數據網絡，以進行時鐘同步時所使用的網絡通訊協定。	Cisco IP Phone 擁有整合於軟件中的 NTP 客戶端。
實時傳輸協議 (RTP)	RTP 是透過數據網絡傳輸互動語音及影像等實時數據的標準協議。	Cisco IP Phone 會使用 RTP 通訊協定來透過其他電話及通訊閘傳送和接收實時語音流量。
實時控制協議 (RTCP)	RTCP 會配合 RTP 運作，以在 RTP 串流上提供 QoS 數據 (如訊號不穩、延遲時間及往返延遲)。	預設為停用 RTCP。
作業階段說明通訊協定 (SDP)	SDP 是 SIP 協定的一部分，用以確定兩個終端連線之間，哪些為可用參數。只有會議中的所有終端均支援 SDP 功能時，才能建立會議。	例如編解碼器類型、DTMF 偵測及和舒適噪音等 SDP 功能，一般都是由第三方通話控制系統或媒體通訊閘在運行時作全局配置。部分 SIP 端點可允許自身配置這些參數。
通話階段啓始協定 (SIP)	SIP 是網際網絡工程任務小組 (IETF) 的標準，用於透過 IP 作多媒體會議。SIP 是 ASCII 型應用程式層控制協定 (在 RFC 3261 中定義)，可用於建立、維護及終止兩個或更多端點之間的通話。	就像其他 VoIP 協議，SIP 是為處理封包電話網絡內的訊號及作業階段管理功能而設。訊號讓系統可跨網絡傳送通話資料。工作階段管理讓您可控制點對點通話的屬性。

網絡通訊協定	目的	使用備註
安全即時轉接協議 (SRTP)	SRTP 是即時協議 (RTP) 音訊/視訊檔案的延伸，可確保 RTP 和為兩個端點之間提供驗證、完整性及加密媒體封包的即時控制協議 (RTCP) 封包的完整性。	Cisco IP Phone 使用 SRTP 進行媒體加密。
傳輸控制協定 (TCP)	TCP 是連接方向傳輸的協定。	—
傳輸層安全性 (TLS)	TLS 是用於保護和驗證通訊的標準協定。	實施保安時，Cisco IP Phone 會在使用第三方通話控制系統安全地註冊時使用 TLS 協定。
簡單文件傳輸協定 (TFTP)	TFTP 讓您可透過網絡傳輸檔案。 在 Cisco IP Phone 上，TFTP 讓您可取得特定電話類型的配置檔案。	您的網絡中必須有一個可從 DHCP 伺服器自動識別的 TFTP 伺服器，才能使用 TFTP。
用戶封包協定 (UDP)	UDP 是無需連線、用於傳遞數據封包的通訊協定。	UDP 僅適用於 RTP 串流。SIP 使用 UDP、TCP 和 TLS。

相關主題

[驗證網絡設定](#)，第 33 页

[驗證電話開機程序](#)，第 42 页

VLAN 互動

Cisco IP Phone 包含內部乙太網絡切換，可將封包轉寄給電話、電腦 (存取) 埠，以及電話背面的網絡埠。

如果電腦已連接至電腦 (存取) 埠，電腦與電話便會共用連接至切換器的相同實體連結，並共用切換器上相同的埠。這條已共用的實體連結擁有以下網絡 VLAN 配置的用法：

- 目前的 VLAN 可能已依據 IP 子網進行配置。不過，其他 IP 位址可能無法將電話分配給其他連接至相同埠的裝置之相同子網絡。
- VLAN 上支援電話的數據流量可能會降低 VoIP 流量的質素。
- 網絡保安可能會表示有需要從 VLAN 數據流量中隔離 VLAN 語音流量。

您可將語音流量離解到不同的 VLAN，以解決這些問題。您可針對不同的 VLAN 配置電話所連接的交接埠：

- 從 IP 電話傳入與傳出語音流量 (例如 Cisco Catalyst 6000 系列的輔助 VLAN)
- 透過 IP 電話 (原生 VLAN) 電腦 (存取) 埠傳入與傳出連接至切換器的 PC 之數據流量

將電話隔離至獨立的輔助 VLAN，以提升語音流量的質素，並允許用戶將大量電話新增至現時不足以為每部電話提供 IP 地址的網絡。

如要進一步了解情詳，請參閱 Cisco 切換器隨附的文件。您亦可透過以下 URL 了解切換器的資料：
<http://cisco.com/en/US/products/hw/switches/index.html>

外接裝置

建議您使用品質優良，並可遮蔽不必要之無線電頻率 (RF) 及音訊頻率 (AF) 訊號的外接裝置。外接裝置包括耳機、纜線及連接器。

視乎這些裝置的品質及其與其他裝置(如手提電話或雙向無線電)的距離遠近，可能還是會出現雜音。當發生上述情況時，建議您採取下列一項或多項操作：

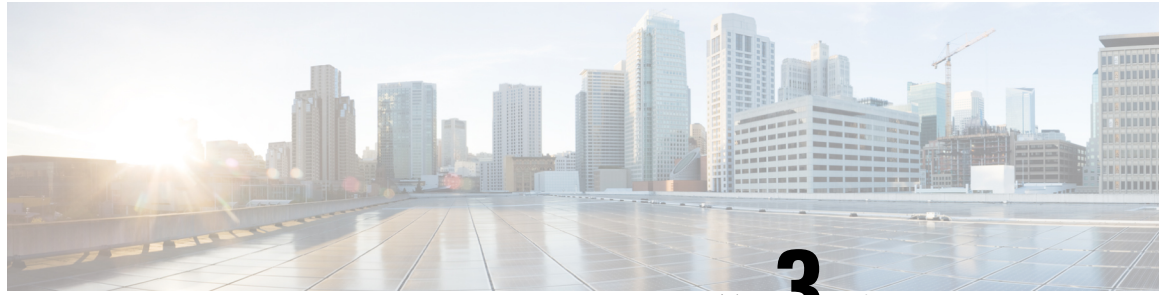
- 將外接裝置移離 RF 或 AF 訊號來源。
- 將外接裝置的纜線佈線避開 RF 或 AF 訊號來源。
- 外接裝置請使用遮蔽纜線，或使用具有良好遮蔽與接頭的纜線。
- 縮短外接裝置纜線的長度。
- 外接裝置的纜線請使用亞鐵鹽芯或類似的線材。

Cisco 無法保證外接裝置、纜線及連接器的效能。



注意

歐盟國家的用戶請只使用完全符合 EMC Directive [89/336/EC] 標準的外接喇叭、米高峰及耳機。



第 3 章

Cisco IP Phone 硬件

- [Cisco IP Phone Hardware 概覽](#)，第 21 页
- [Cisco IP Phone 7811](#)，第 22 页
- [Cisco IP Phone 7821](#)，第 23 页
- [Cisco IP Phone 7841](#)，第 24 页
- [Cisco IP Phone 7861](#)，第 25 页
- [按鈕與硬件](#)，第 26 页
- [術語差異](#)，第 29 页

Cisco IP Phone Hardware 概覽

Cisco IP Phone 會透過互聯網協定 (IP) 網絡提供語音通訊。Cisco IP Phone 的功能與數碼辦公電話非常相似，您可用來撥出和接聽通話，以及存取靜音、保留、轉接、速撥及轉駁通話等功能。此外，由於電話已連接至您的數據網絡，所以電話亦可提供進階的 IP 電話功能，例如存取網絡資料及服務，以及自訂功能及服務。

Cisco IP Phone 7841 支援 Gigabit 乙太網絡連接。

將功能加入至電話線路鍵時，須受可用的線路鍵數目所限制。您加入的功能數目不可以多於電話線路鍵的數目。

Table.title

電話	支援的線路按鍵
Cisco IP Phone 7811	0
Cisco IP Phone 7821	2
Cisco IP Phone 7841	4
Cisco IP Phone 7861	16

像其他網絡裝置一樣，必須對 Cisco IP Phone 進行設定及管理。這些電話編碼 G.711 的-law、G.711 mu-law、G.722、G.722.2/AMR-WB、G.729a、G.729ab 及 iLBC codec，以及解碼 G.711 的-law、G.711 mu-law、G.722、G.722.2/AMR-WB、G.729a、G.729ab 及 iLBC codec。

**注意**

在 Cisco IP Phone 附近使用手機、GSM 流動電話或雙向無線電都可能會產生干擾。如需更多資料，請參閱產生干擾的裝置之製造商所提供的說明文件。

Cisco IP Phone 可提供傳統電話的功能，例如轉駁通話及轉接、重撥、速撥、會議通話，以及存取語音郵件系統。Cisco IP Phone 還設有各種其他功能。

像其他網絡裝置一樣，必須對 Cisco IP Phone 進行設定，以準備妥當來存取第三方通話控制系統，以及 IP 網絡的其他部分。使用 DHCP 時，可在電話上配置的設定便會減少。如果網絡需時進行設定，您亦可手動配置 IP 地址、TFTP 伺服器及子網資料。

Cisco IP Phone 可與 IP 網絡上的其他服務及裝置互動，以提供進階的功能。例如，您可整合第三方通話控制系統及 Lightweight Directory Access Protocol 3 (LDAP3) 標準目錄，讓用戶可透過其 IP 電話搜尋同事的聯絡資料。您亦可使用 XML 來讓用戶存取不同的資料，例如天氣、股票、當日報價及其他網絡資料。

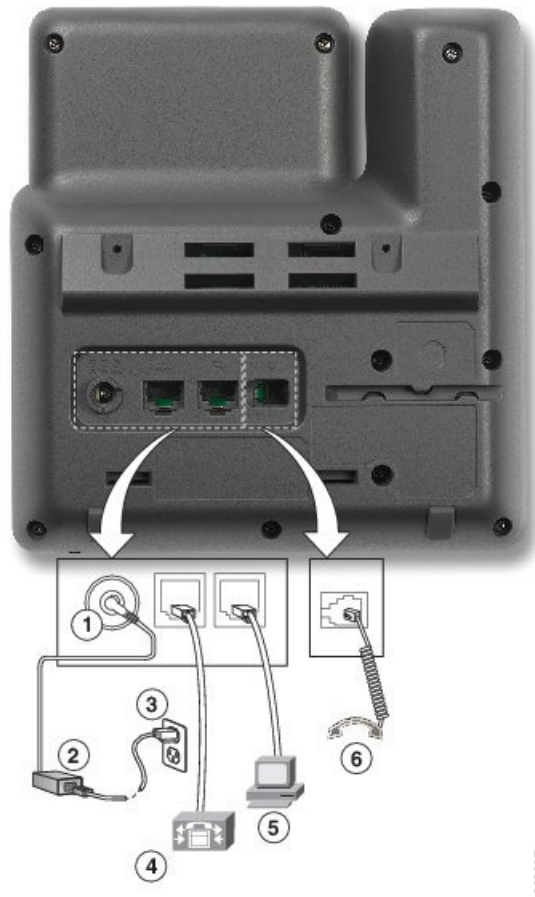
最後，由於 Cisco IP 電話屬於網絡裝置，您亦可直接從中獲取狀態資料的詳情。這項資料可助您排除任何用戶在使用 IP 電話時可能會遇到的問題。您亦可透過電話獲取關於現時通話或韌體版本的統計資料。

Cisco IP Phone 必須連接至 Cisco Catalyst 開關等網絡裝置，才能使用 IP 電話網絡功能。在撥出及接聽通話前，您必須以第三方通話控制系統註冊 Cisco IP Phone。

Cisco IP Phone 7811

電話連線

使用乙太網絡纜線將電話連接至 LAN，以充分利用電話的全部功能。如您的乙太網絡埠具有乙太網絡供電 (PoE) 功能，便可透過 LAN 埠為您的電話供電。切勿將 LAN 乙太網絡纜線延伸至建築外部。電話必須連接至 IP 電話網絡才能運作。

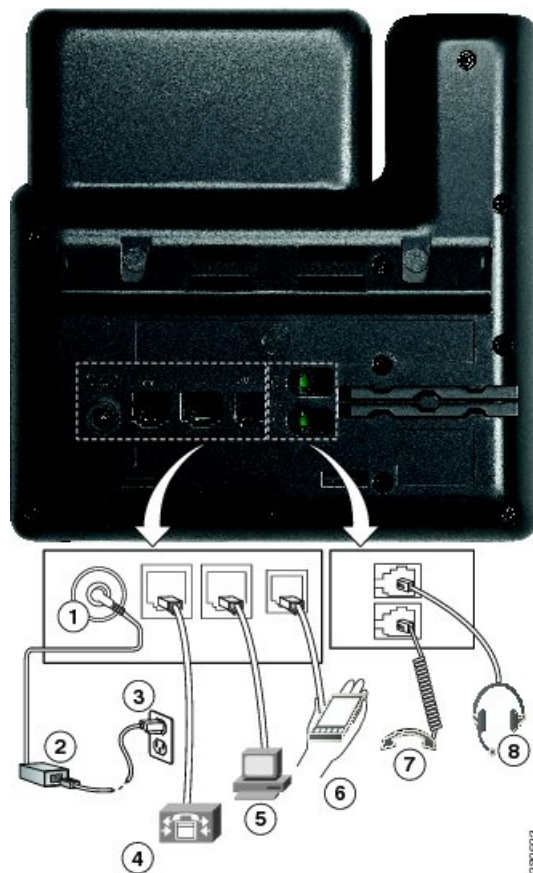


1	DC 轉接器埠 (DC48V)。	4	網絡埠 (10/100/100 SW) 連接。啓用電源時爲 IEEE 802.3af。
2	AC 轉 DC 電源供應器 (選用)。	5	存取埠 (10/100/100 PC) 連接 (選用)。
3	AC 電源牆身插頭 (選用)。	6	聽筒連接。

Cisco IP Phone 7821

電話連線

使用乙太網絡纜線將 Cisco IP Phone 連接至 LAN，以充分利用 Cisco IP Phone 的全部功能。如您的乙太網絡埠具有乙太網絡供電 (PoE) 功能，便可透過 LAN 埠爲您的 Cisco IP Phone 供電。切勿將 LAN 乙太網絡纜線延伸至建築外部。電話必須連接至 IP 電話網絡才能運作。

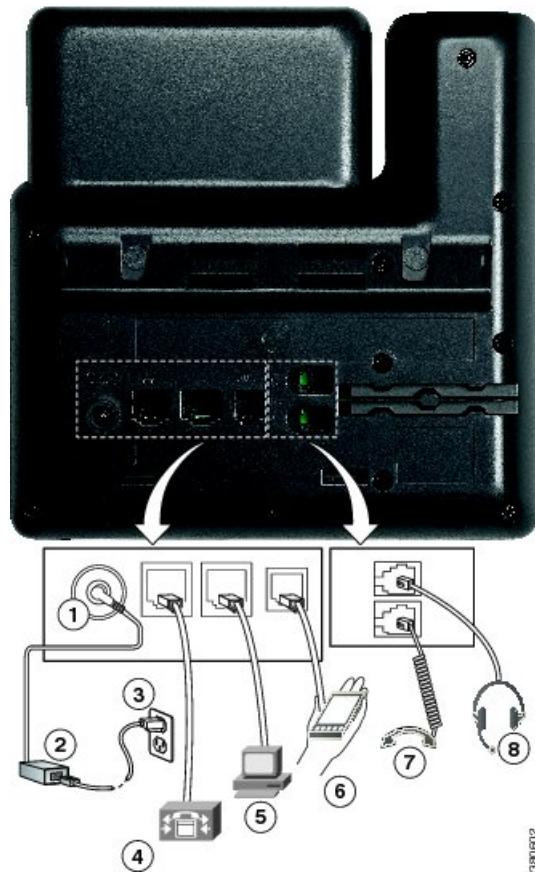


1	DC 轉接埠 (DC48V) (選用)。	5	存取埠 (10/100/100 PC) 連接 (選用)。
2	AC 轉 DC 電源供應器 (選用)。	6	輔助埠 (選用)。
3	AC 電源牆身插頭 (選用)。	7	聽筒連接。
4	網路埠 (10/100/100 SW) 連接。啓用電源時爲 IEEE 802.3af。	8	模擬耳機連接 (選用)。

Cisco IP Phone 7841

電話連線

使用乙太網絡纜線將 Cisco IP Phone 連接至 LAN，以充分利用 Cisco IP Phone 的全部功能。如您的乙太網絡埠具有乙太網絡供電 (PoE) 功能，便可透過 LAN 埠爲您的 Cisco IP Phone 供電。切勿將 LAN 乙太網絡纜線延伸至建築外部。電話必須連接至 IP 電話網絡才能運作。

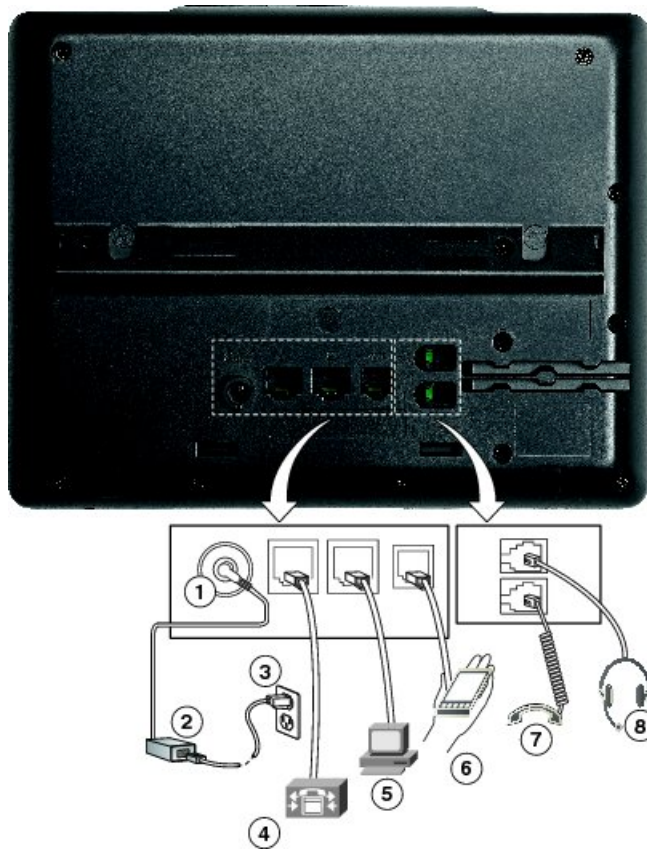


1	DC 轉接埠 (DC48V) (選用)。	5	存取埠 (10/100/1000 PC) 連接 (選用)。
2	AC 轉 DC 電源供應器 (選用)。	6	輔助埠 (選用)。
3	AC 電源牆身插頭 (選用)。	7	聽筒連接。
4	網絡埠 (10/100/1000 SW) 連接。啓用電源時為 IEEE 802.3af。	8	模擬耳機連接 (選用)。

Cisco IP Phone 7861

電話連線

使用乙太網絡纜線將 Cisco IP Phone 連接至 LAN，以充分利用 Cisco IP Phone 的全部功能。如您的乙太網絡埠具有乙太網絡供電 (PoE) 功能，便可透過 LAN 埠為您的 Cisco IP Phone 供電。切勿將 LAN 乙太網絡纜線延伸至建築外部。電話必須連接至 IP 電話網絡才能運作。



1	DC 轉接埠 (DC48V) (選用)。	5	存取埠 (10/100/100 PC) 連接 (選用)。
2	AC 轉 DC 電源供應器 (選用)。	6	輔助埠 (選用)。
3	AC 電源牆身插頭 (選用)。	7	聽筒連接。
4	網絡埠 (10/100/100 SW) 連接。啓用電源時爲 IEEE 802.3af。	8	模擬耳機連接 (選用)。

按鈕與硬件

Cisco IP Phone 7800 系列採用不同類型的硬件：

- Cisco IP Phone 7811 屏幕兩側無按鈕
- Cisco IP Phone 7821 屏幕左側有兩個按鈕
- Cisco IP Phone 7841 屏幕其中一側有兩個按鈕
- Cisco IP Phone 7861 電話右側有 16 個按鈕

下圖所示爲 Cisco IP Phone 7841。

Figure.title



1	聽筒及聽筒燈號區	表示是否有來電 (閃爍的紅燈) 或新的語音留言 (長亮的紅燈)。
2	可程式化功能按鈕及線路按鈕	 存取電話線路、功能及通話作業階段。 如需更多資料，請參閱第 13 頁的「軟鍵、線路及功能按鈕」。
3	軟鍵按鈕	 存取功能及服務。 如需更多資料，請參閱第 13 頁的「軟鍵、線路及功能按鈕」。
4	導覽群集	導覽環及選擇  按鈕。捲動目錄、反白顯示選項，並選擇反白顯示項目。
5	保留/恢復、會議及轉接	保留/恢復  將進行中通話設為保留，或恢復保留的通話。 會議  建立會議通話。 轉接  轉接來電。

6	喇叭、靜音及耳機	<p>喇叭  開啓或關閉喇叭。當喇叭開啓時，此按鈕會亮燈。</p> <p>靜音  開啓或關閉米高峰。當米高峰為靜音時，此按鈕會亮燈。</p> <p>耳機  開啓或關閉耳機。當耳機開啓時，此按鈕會亮燈。</p>
7	聯絡人、應用程式及留言	<p>聯絡人  存取個人及公司目錄。</p> <p>應用程式  存取通話紀錄、用戶偏好、電話設定及電話機型資料。</p> <p>訊息  自動撥打語音訊息系統。</p>
8	音量按鈕	<p></p> <p>調整聽筒、耳機和喇叭的音量(拿起電話)及鈴聲音量(掛上電話)。</p>

導覽

您可使用導覽群集的外環來捲動功能表，以及於欄位間移動。使用導覽群集的內部選擇按鈕來選擇功能表項目。



如目錄項目上有索引號碼，您可以運用鍵盤輸入索引號碼，以選取該項目。







軟鍵、線路及功能按鈕

您可採用多種方式來與電話上的功能互動：

- 您可以使用屏幕下方的軟鍵，存取軟鍵上方屏幕顯示的功能。軟鍵功能視乎您當時所執行的動作而發生變更。**更多...** 軟鍵表示有更多功能可供使用。
- 功能及線路按鈕，位於屏幕兩側，可讓您存取電話功能及電話線路。
 - 功能按鈕—用於**速撥**或**通話代答**等功能，並可讓您查看自己在另一條線路上的狀態。

- 線路按鈕—用於接聽通話或恢復保留的通話。當不用於進行中的通話時，則用於啓動電話功能，如未接來電顯示。

功能及線路按鈕透過亮燈來表示不同狀態：

-  穩定的綠色 LED 燈 — 進行中的通話或雙向對講通話
-  閃爍綠色的 LED 燈 - 保留通話
-  穩定的琥珀色 LED 燈—正在使用「私密」功能、單向的對講通話、勿打擾 (DND) 作用中，或已登入「搜尋群組」
-  閃爍的琥珀色 LED 燈 — 有來電或待回復的通話
-  穩定的紅色 LED 燈 — 正在使用遠端線路 (分享線上或線路狀態)
-  閃爍的紅色 LED 燈：遠端線路處於保留狀態

管理員可以設定某些如同軟鍵或功能按鈕之類的功能。您亦可使用軟鍵或相關硬鍵來存取某些功能。

術語差異

以下列表顯示 *Cisco IP Phone 7800* 系列多平台電話用戶指南 及 *Cisco IP Phone 7800* 系列多平台電話管理指南中所用術語之間的差異。

Table.title

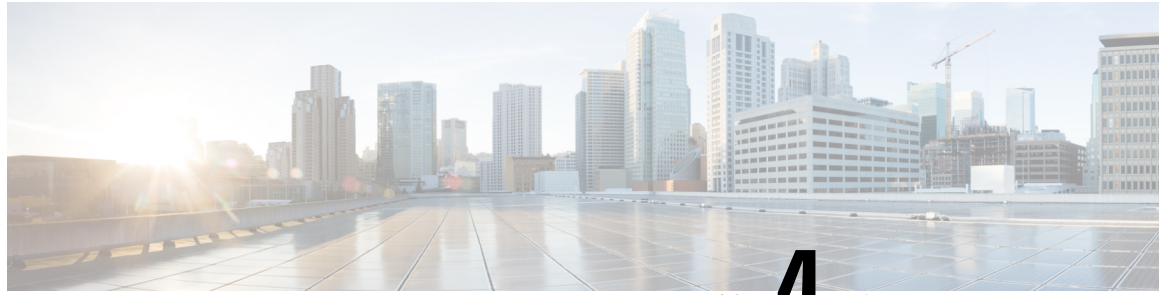
用戶指南	管理指南
訊息指示	訊息等待指示 (MWI) 或訊息等待燈
語音郵件系統	留言訊息系統



第 **II** 部分

安裝 **Cisco IP Phone**

- [安裝 Cisco IP Phone](#)，第 33 页
- [第三方通話控制設定](#)，第 75 页



第 4 章

安裝 Cisco IP Phone

- [驗證網絡設定](#)，第 33 页
- [安裝 Cisco IP Phone](#)，第 34 页
- [從電話配置網絡](#)，第 35 页
- [驗證電話開機程序](#)，第 42 页
- [配置語音編解碼器](#)，第 42 页
- [設定可選用的網絡伺服器](#)，第 43 页
- [VLAN 設定](#)，第 43 页
- [SIP 與 NAT 配置](#)，第 51 章
- [撥號計劃](#)，第 61 页
- [地區參數與補充服務](#)，第 68 页
- [Cisco IP Phone 7800 系列的文件](#)，第 73 页

驗證網絡設定

在部署新 IP 電話系統後，系統管理員與網絡管理員必須完成若干初始配置任務，為 IP 電話服務準備網絡。

要使電話能在您網絡中的端點成功運作，網絡必須符合特定要求。



備註 電話顯示來自第三方通話控制的日期與時間。在電話上顯示的時間可與第三方通話控制相差最多 10 秒。

过程

步驟 1 配置 VoIP 網絡以符合下列要求：

- 在 Cisco 路由器與通訊閘上配置 VoIP。
- 第三方通話控制已安裝在您的網絡並配置進行通話處理。

步驟 2 設定網絡以便支援下列其中一個選項：

- DHCP 支援
- 手動指定 IP 地址、通訊閘與子網掩網

安裝 Cisco IP Phone

電話連接至網絡後，電話開機程序會開始，而且電話會向第三方伺服器註冊。如要完成安裝電話，請根據您正啓用或停用 DHCP 服務，來配置電話的網絡設定。

如果您使用 autoregistration，您必須更新如電話與用戶相關聯、變更按鈕列表或數字目錄的特定配置資料。



備註 使用外部裝置前，請閱讀[外接裝置](#)，第 20 頁。

如果您的書桌只有一條 LAN 接線，您可以將使用 SW 埠將電話與 LAN 連接，然後再將電腦連接至 PC 埠。

您亦可將兩部電話串連在一起。將第一部電話的 PC 埠連接至第二部電話的 SW 埠。



注意 不要將 SW 和 PC 埠連接至 LAN。

过程

步驟 1 選擇電話的電源：

- 乙太網絡 (PoE) 電力。
- 外部電力供應

如需更多資訊，請參閱 [電話電力要求](#)，第 14 頁。

步驟 2 將聽筒連接至聽筒埠。

具有寬頻功能的聽筒是特別為與 Cisco IP Phone 搭配使用而設計。聽筒包括燈號區，用來顯示來電和等待語音留言。

步驟 3 將耳機連接至耳機埠。如果您現時未有連接耳機，可以稍後才新增。

備註 Cisco IP Phone 7811 不設耳機埠。

步驟 4 連接無線耳機如果您現時不想連接無線耳機，可以稍後才新增。如需更多資料，請查看您的無線耳機文件。

備註 Cisco IP Phone 7811 不支援耳機。

- 步驟 5** 從切換器直接將乙太網絡接線連接至標記為 10/100 SW 的 Cisco IP Phone 網絡埠 (Cisco IP Phone 7841 則標記為 10/100/1000 SW)。每部 Cisco IP Phone 的盒內均隨附一條乙太網絡接線。
- 10 Mbps 連線請使用類別 3、5、5e 或 6 接線；100 Mbps 連線請使用類別 5、5e 或 6 接線；1000 Mbps 連線請使用類別 5e 或 6 接線。如需更多資訊，請參閱 [網絡及電腦埠引出線](#)，第 13 頁。
- 步驟 6** 從其他網絡裝置 (例如桌面電腦) 直接透過乙太網絡接線連接至 Cisco IP Phone 的電腦埠。如果您現在未有連接另一部網絡裝置，可以稍後才連接。
- 10 Mbps 連線請使用類別 3、5、5e 或 6 接線；100 Mbps 連線請使用類別 5、5e 或 6 接線；1000 Mbps 連線請使用類別 5e 或 6 接線。如需更多資料，請查看 [網絡及電腦埠引出線](#)，第 13 頁的指引。
- 步驟 7** 如果電話位於桌上，請調整座架。如果是壁掛式電話，您可能須調整聽筒座，確保聽筒不會滑出托架。
- 備註 您無法調整 Cisco IP Phone 7811 的座架。
- 步驟 8** 監控電話開機程序。此步驟可驗證電話的配置是否正確。
- 步驟 9** 如要在電話上配置網絡設定，您可以使用 DHCP 或手動輸入 IP 位址來設定電話的 IP 位址。
- 請參閱 [從電話配置網絡](#)，第 35 頁
- 步驟 10** 將電話升級為最新韌體圖像。
- 透過 WLAN 界面升級韌體可能比透過有線界面升級需要更長時間，此乃視乎無線連線的質素和頻寬而定。部分升級可能需要一小時以上。
- 步驟 11** 使用 Cisco IP Phone 撥打電話，以驗證電話和功能運作正確。
- 請參閱 *Cisco IP Phone 7800* 系列用戶指南。
- 步驟 12** 向最終用戶提供有關如何使用電話，以及如何配置電話選項的資料。此步驟可確保用戶擁有充足資料使用 Cisco IP Phone。

相關主題

[驗證電話開機程序](#)，第 42 頁

[驗證網絡設定](#)，第 33 頁


從電話配置網絡

電話中包含許多可配置的網絡設定，在提供給用戶作正常使用之前，可能都需要作出修改。您可以透過電話目錄存取這些設定。

網絡配置目錄提供檢視及配置各種網絡設定的選項。

您可在第三方通話控制系統配置僅在電話上顯示的設定。

过程

- 步驟 1 按應用程式 。
- 步驟 2 選擇網絡配置。
- 步驟 3 使用導覽箭嘴選擇所需的目錄，然後編輯。
- 步驟 4 如要顯示子目錄，請重複步驟 3。
- 步驟 5 如要結束目錄，請按返回。

網絡配置欄位

Table.title

欄位	欄位類型或選項	預設值	說明
乙太網絡配置			請查看以下的乙太網絡配置子目錄列表。
IP 模式	雙模式 僅 IPv4 僅 IPv6	雙模式	選取電話所使用的互聯網協議模式。 在雙模式中，電話可以同時擁有 IPv4 和 IPv6 地址。
IPv4 地址設定	DHCP 靜態 IP 發佈 DHCP IP	DHCP	請查看下表的 IPv4 地址子目錄列表。
IPv6 地址設定	DHCP 靜態 IP	DHCP	請查看下表的 IPv6 地址子目錄列表。
應使用的 DHCPv6 選項		17、160、159	顯示電話使用 DHCP 伺服器所提供的 IPv6 地址的順序。
網站伺服器	開啓 關閉	開啓	顯示電話的網站伺服器已啓用或停用。

Table title

欄位	欄位類型 或選擇	預設值	說明
802.1X 認證	裝置驗證	關閉	可讓您開啓或關閉 802.1x 驗證。有效選項包括： <ul style="list-style-type: none"> • 開啓 • 關閉
	處理狀態	已停用	<ul style="list-style-type: none"> • 交易狀態—當您在裝置驗證欄位打開 802.1x 時，顯示不同的驗證狀態。 <ul style="list-style-type: none"> • 已停用—預設狀態。 • 正在連接—在裝置上啓動 802.1X 驗證。 • 已驗證—已於裝置建立 802.1X 驗證。 • 協定—指定伺服器的協定。
交接埠配置	自動 10MB 半 10MB 全 100 MB 半 100MB 全 100 半 1000 全 (7811 和 7821 除外)	自動	<p>選擇網絡埠的速度和雙工。</p> <p>如果電話已連接交接器，請將交接埠的速度配置與電話一樣的速度/雙工，或兩者均配置以便自動協商。</p> <p>如果您變更此選項的設定，您必須把 PC 埠組配置選項變更至一樣的設定。</p>
PC 埠配置	自動 10MB 半 10MB 全 100 MB 半 100MB 全 100 半 1000 全 (7811 和 7821 除外)	自動	<p>選擇電腦 (存取) 埠的速度和雙工。</p> <p>如果電話已連接交接器，請將交接埠的速度配置與電話一樣的速度/雙工，或兩者均配置以便自動協商。</p> <p>如果您變更此選項的設定，您必須把切換埠組配置選項變更至一樣的設定。</p>

欄位	欄位類型 或選擇	預設值	說明
CDP	開啓 關閉	開啓	啓用或停用 Cisco 發現協議 (CDP)。 CDP 是一項在所有 Cisco 製造的裝置上運行的裝置發現協定。 利用 CDP，裝置便向其他裝置宣傳自身，並接收網絡中其他裝置的相關資料。
LLDP-MED	開啓 關閉	開啓	啓用/停用 LLDP-MED。 LLDP-MED 可讓電話向使用發現協議的裝置宣傳自身。
開機延遲		3 秒	設定會產生延遲的數值，讓交接器進入轉駁狀態後，電話方會傳送首個 LLDP-MED 封包。就部分切換器的配置而言，您可能須將此值改為較高的值，才能令 LLDP-MED 運作。配置延遲對使用跨樹狀通訊協定的網絡而言很重要。 預設延遲為 3 秒。
VLAN	開啓 關閉	關閉	啓用/停用 VLAN。 當您在沒有 CDP 或 LLDP 的情況下使用 VLAN 時，讓您輸入 VLAN 編號。當您配合 CDP 或 LLDP 使用 VLAN 時，相關的 VLAN 將凌駕透過手動輸入的 VLAN 編號。
VLAN 編號		1	如果您在不使用 CDP 的情況下使用 VLAN (啓用 VLAN，並停用 CDP)，請於 IP 電話輸入 VLAN 編號。請注意，只有語音封包才會標籤 VLAN 編號。請勿使用數值 1 作為 VLAN 編號。如果 VLAN 編號為 1，您將無法以 VLAN 編號標籤語音封包。
PC 埠 VLAN 編號		1	輸入用於在電話上標籤 PC 埠通訊的 VLAN 編號值。 電話將標籤所有來自個人電腦的未標籤訊框 (而將不會標籤任何已有標記的訊框)。 有效數值：0 至 4095。 預設值：0
PC 埠鏡像	開啓 關閉	關閉	為 PC 埠增加的埠鏡像的功能。啓用後，您便可在電話上看到封包。選取是 以允許 PC 埠鏡像內容，選取關閉即可停用。

欄位	欄位類型 或選擇	預設值	說明
DHCP VLAN 選項			<p>輸入預先定義的 DHCP VLAN 選項，以了解語音 VLAN 編號。</p> <p>當您配合 CDP 或 LLDP 使用 VLAN 編號，或手動選擇 VLAN 編號時，該 VLAN 編號將凌駕所選的 DHCP VLAN 選項。</p> <p>有效數值：</p> <ul style="list-style-type: none">• null• 128 至 149• 151 至 158• 161 至 254 <p>預設值為「無」。</p> <p>Cisco 建議您使用 DHCP 選項 132。</p>

Table.title


欄位	欄位類型 或選擇	預設值	說明
連線類型	DHCP		<p>顯示電話是否已啓用 DHCP。</p> <ul style="list-style-type: none"> • DNS1—分辨電話所使用的主要域名系統(DNS)伺服器。 • DNS2—分辨電話所使用的次要域名系統(DNS)伺服器。 • 已釋放的 DHCP 位址—釋放 DHCP 指定 IP 地址。若已啓用 DHCP，即可編輯此欄位。若要從 VLAN 移除電話和釋出 IP 地址以便重新分配，請設定此欄位為「是」然後按設定。
	靜態 IP		<p>停用 DHCP 時，您必須設定電話的互聯網協定 (IP) 地址。</p> <ul style="list-style-type: none"> • 靜態 IP 地址—分辨您分配給電話的 IP。電話將使用此 IP 地址，而非從網絡上的 DHCP 伺服器取得 IP。 • 子網掩網—分辨電話使用的子網掩網。停用 DHCP 時，必須設定子網掩網。 • 通訊閘地址—分辨電話使用的預設路由器。 • DNS1—分辨電話所使用的主要域名系統(DNS)伺服器。停用 DHCP 時，必須手動設定此欄位。 • DNS2—分辨電話所使用的主要域名系統(DNS)伺服器。停用 DHCP 時，必須手動設定此欄位。 <p>使用此欄位分配 IP 地址時，您亦必須分配子網掩網及通訊閘地址。請查閱此列表中的子網掩網和預設路由器欄位。</p>

Table title

欄位	欄位類型 或選擇	預設值	說明
連線類型	DHCP		顯示電話是否已啓用動態主機配置通訊協定 (DHCP) 功能。 <ul style="list-style-type: none"> • DNS1—分辨電話所使用的主要 DNS 伺服器。 • DNS2—分辨電話所使用的次要 DNS 伺服器。 • 廣播回應—分辨電話是否以 ff02::1 作目的地地址回應多點傳送 ICMPv6 訊息 • 自動配置—分辨電話是否為地址套用了自動配置設定。
	靜態 IP		停用 DHCP 後，您必須設定電話的互聯網通訊協定 (IP) 地址，以及設定欄位的值： <ul style="list-style-type: none"> • 靜態 IP—分辨您分配給電話的 IP。電話將使用此 IP 地址，而非從網絡上的 DHCP 伺服器取得 IP。 • 字首長度—分辨網絡部分中，有多少位元的全域單點傳送 IPv6 地址。 • 通訊閘—分辨電話使用的預設路由器。 • 主要 DNS—分辨電話所使用的主要 DNS 伺服器。停用 DHCP 時，必須手動設定此欄位。 • 次要 DNS—分辨電話所使用的主要 DNS 伺服器。停用 DHCP 時，必須手動設定此欄位。 • 廣播回應—分辨電話是否以 ff02::1 作目的地地址回應多點傳送 ICMPv6 訊息

透過電話輸入文字與目錄

編輯選項設定的值時，請遵循這些指導原則：

- 使用導覽板上的箭嘴，可反白選擇要編輯的欄位。在導覽板上按選擇，以啓用欄位。啓用欄位後，您便可輸入數值。
- 請使用鍵盤上的鍵，輸入數字與字母。
- 如要使用鍵盤輸入字母，請使用相應的數字鍵。按鍵一次或多次，即可顯示特定字母。例如，按2鍵一次即可選#quote-starta#quote-end，快速按兩次即可選#quote-startb#quote-end，快速按三次即可選#quote-startc#quote-end。暫停後，游標會自動前進，讓您輸入下一個字母。
- 按軟鍵如有錯誤。此軟鍵可刪除游標左側的字元。
- 按返回前可按設定來捨棄任何您做的變更。

- 如要輸入句號 (例如在輸入 IP 地址時)，可按鍵盤上的*鍵。



備註 如有必要，Cisco IP Phone 有數個方法可讓您重設或還原選擇設定。

驗證電話開機程序

Cisco IP Phone 連接至電源後，電話會自動進行開機診斷程序。

过程

- 步驟 1** 如果使用乙太網絡供電，請將 LAN 線插入網絡埠。
- 步驟 2** 如使用方塊充電器，請將充電器連接至電話，並將供充電器插入電源插座。
電話檢查硬體時，按鈕燈會在不同開機階段先閃爍琥珀色，然後綠色。
如果電話成功完成這些階段，便能正確開機。

配置語音編解碼器

編解碼器資源如已包含於在線通話的 SDP 編解碼器清單中，即使最後並無選擇用來連接，亦將被視為已分配。最佳語音編解碼器的協商，有時取決於 Cisco IP Phone 將編解碼器名稱對應遠端裝置或通訊閘編解碼器名稱的能力。電話可讓網絡管理員個別命名獲支援的不同編解碼器，以便正確的編解碼器可與遠端的設備順利協商。

Cisco IP Phone 支援語音編解碼器優先排序。您可以選擇最多三個偏好的編解碼器。管理員可以選擇用於每條線路的低位元編解碼器。G.711a 和 G.711u 一律啟用。

开始之前

存取電話管理網頁。請參閱[存取電話網頁](#)，第 78 頁。

过程

- 步驟 1** 選取語音#menucascade-separator分機 (n)，其中 n 為分機號碼。
- 步驟 2** 在語音配置區段中，配置參數。
- 步驟 3** 點擊提交所有變更。

設定可選用的網絡伺服器

可選用的網絡伺服器會提供 DNS 查詢、網絡時間、紀錄及裝置探索等資源。同時您亦可在用戶電話上新增 PC 埠鏡像功能。用戶亦可透過電話啓用或停用這項服務。

开始之前

存取電話管理網頁。請參閱[存取電話網頁](#)，第 78 页。

过程

步驟 1 選取語音#menucascade-separator系統。

步驟 2 在可選的網絡配置區段中，按照 [可選的網絡配置](#)，第 224 页 所述設定欄位。

步驟 3 點擊提交所有變更。

VLAN 設定

如您使用虛擬 VLAN (VLAN)，軟件便會以 VLAN 編號標籤您的電話語音封包。

在語音#menucascade-separator系統視窗中的 VLAN 設定區段，您可以配置不同的設定：

- LLDP-MED
- Cisco 發現協議 (CDP)
- 網絡啓動延遲
- VLAN 編號 (手動)
- DHCP VLAN 選項

多平台電話支援以這四種方法來獲取 VLAN 編號資料。電話嘗試按以下順序獲取 VLAN 編號資料：

1. LLDP-MED
2. Cisco 發現協議 (CDP)
3. VLAN 編號 (手動)
4. DHCP VLAN 選項

Cisco 發現協定

Cisco 發現協議 (CDP) 採用協商式，並指定 Cisco IP Phone 所在的虛擬 LAN (VLAN)。如果您正使用 Cisco 切換器，便可使用 Cisco 發現協議 (CDP)，而系統亦會預設為啓用。CDP 具有以下屬性：

- 取得鄰近裝置的協議地址，並探索這些裝置的平台。
- 顯示路由器使用的界面相關資料。
- 與媒體及協定無關。

如您在不使用 CDP 的情況下使用 VLAN，便必須輸入 Cisco IP Phone 的 VLAN ID。

LLDP-MED

Cisco IP Phone 支援由 Cisco 所部署的媒體終端裝置鏈路層發現協定 (LLDP-MED)，或其他使用第 2 層自動發現機制的第三方網絡連接裝置。系統已按 2005 年 5 月的 IEEE 802.1AB (LLDP) 規格及 2006 年 4 月的 ANSI TIA-1057 實施 LLDP-MED。

根據媒體終端探索參考機型及定義 (ANSI TIA-1057 區段 6)，Cisco IP Phone 可當作具備直接連結網絡連線功能裝置的 LLDP-MED 媒體終端第 3 類裝置使用。

Cisco IP Phone 僅支援下列有限的類型長度數值 (TLV)，以作第 3 類 LLDP-MED 媒體終端裝置使用：

- 底座 ID TLV
- 埠 ID TLV
- 直播 TLV 的時間
- 埠說明 TLV
- 系統名稱 TLV
- 系統功能 TLV
- IEEE 802.3 MAC/PHY 配置/狀態 TLV (只適用於有線網絡)
- LLDP-MED 功能 TLV
- LLDP-MED 網絡政策 TLV (只適用於語音類應用程式)
- LLDP-MED 透過 MDI TLV 延長電源 (只適用於有線網絡)
- LLDP-MED 韌體版本 TLV
- 結束 LLDPDU TLV

撥出 LLDPDU 包含上述所有 TVL。對於 LLDPDU 來電，如果欠缺了下列任何一項 TLV，系統便會捨棄 LLDPDU。系統不會驗證並略過其他所有 TLV。

- 底座 ID TLV
- 埠 ID TLV
- 直播 TLV 的時間
- LLDP-MED 功能 TLV
- LLDP-MED 網絡政策 TLV (只適用於語音類應用程式)
- 結束 LLDPDU TLV

Cisco IP Phone 會送出關機 LLDAPDU (如適用)。LLDPDU 訊框包含下列 TLV：

- 底座 ID TLV
- 埠 ID TLV
- 直播 TLV 的時間
- 結束 LLDAPDU TLV

在 Cisco IP Phone 上實施 LLDAP-MED 時會有一些限制：

- 不支援儲存與擷取芳鄰的資料。
- 不支援 SNMP 及對應的 Mib。
- 不支援紀錄和擷取統計資料計算器。
- 所有經過完整驗證的 TLV 都不會生效；系統會略過不會套用於電話的 TLV。
- 標準所述的通訊協定狀態裝置僅用於參考。

底座 ID TLV

就撥出的 LLDAPDU 而言，TLV 支援子類別=5 (網絡地址)。已知的 IP 地址，底座 ID 值乃 INAN 地址系列的八位元號碼，後接用於語音通訊的 IPv4 地址的八位元字串。如 IP 地址不明，底座 ID 值將為 0.0.0.0。INAN 地址系列中，僅支援 IPv4。目前底座 ID 並不支援 IPv6 地址。

就來電 LLDAPDU 而言，底座 ID 會被視為不明確值，以組成 MSAP 標識符。該值不會根據其子類別驗證。

第一個 TLV 必須為底座 ID TLV。撥出與來電 LLDAPDU 只允許一個底座 ID TLV。

埠 ID TLV

就撥電 LLDAPDU 而言，TLV 支援子類別 = 3 (MAC 位址)。埠 ID 的值使用乙太網絡埠的 6 位元組 MAC 位址。

就來電 LLDAPDU 而言，會埠 ID TLV 會被視為不明確值，以組成 MSAP 標識符。該值不會根據其子類別驗證。

埠 ID TLV 必須作為第二個 TLV。撥電與來電 LLDAPDU 只允許一個埠 ID TLV。

直播 TLV 的時間

對於撥出的 LLDAPDU，直播 TTL 時間值為 180 秒。這與標準建議的 120 秒值不同。對於關機 LLDAPDU，TTL 值始終為 0。

直播 TLV 時間必須為第三個 TLV。撥出與來電 LLDAPDU 只允許一個直播 TLV 時間。

結束 LLDAPDU TLV

此值為 2 個八位元數值，全部數字都為 0。此 TLV 為必要項目，只允許一個作撥出及致電 LLDAPDU。

埠說明 TLV

撥電 LLDPPDU 方面，在埠說明 TLV 中，埠說明值與 CDP 的「埠身份 TLV」相同。來電 LLDPPDU (埠說明 TLV) 會略過和不會進行驗證。撥電與來電 LLDPPDU 只允許一個埠說明 TLV。

系統名稱 TLV

Cisco IP Phone 的值為 SEP + MAC 位址。

例如：SEPAC44F211B1D0

來電 LLDPPDU (系統名稱 TLV) 會略過和不會進行驗證。撥電與來電 LLDPPDU 只允許一個系統名稱 TLV。

系統功能 TLV

對於撥出的 LLDPPDU，如電話附有 PC 埠，請於系統功能 TLV 中將 2 個八位元的系統功能欄設定為位元 2 (橋接器) 及位元 5 (電話)。如果電話不設 PC 埠，便只可設定為位元 5。所有已啟用的功能欄位都應設定為相同的系統功能值。

對於 LLDPPDU 來電，系統會略過系統功能 TLV。TLV 不會根據 MED 裝置類型在語意上進行驗證。必須使用系統功能 TLV 才能撥出 LLDPPDU。只可使用單一系統功能 TLV。

管理地址 TLV

TLV 能辨別與本機 LLDP 代理相關的地址 (可用以接觸較高層實體)，以協助網絡管理進行探索。如與此管理地址相關的系統界面號碼及物件識別碼 (OID) 其一或兩者皆為已知，則 TLV 允許兩者皆可包括在內。

- TLV 資料字串長度—此欄位包含 TLV 資料字串中所有欄位的 (八位元組) 長度。
- 管理地址字串長度—此欄位包含管理地址子類別及管理地址欄位的 (八位元組) 長度。

系統說明 TLV

TLV 可讓網絡管理刊登系統說明廣告。

- TLV 資料字串長度—此欄位顯示系統說明的實際長度 (以八位元顯示)。
- 系統說明—此欄位包含網絡實體的文字說明字母數字字串。系統說明包含系統硬件類型、軟件操作系統及網絡軟件的完整名稱及版本識別碼。如實作支援 IETF RFC 3418，此欄位應使用 sysDescr 物件。

IEEE 802.3 MAC/PHY 配置/狀態 TLV

TLV 並非用於自動協商，而是作疑難排解用途。對於來電 LLDPPDU，系統會略過及不驗證 TLV。對於撥出的 LLDPPDU，TLV 的八位元自動協商支援/狀態應作以下設定：

- 位元 0—設定為 1 以表示支援自動協商功能。
- 位元 1—設定為 1 表示已啟用自動協商功能。

- 位元 2 至 7—設定為 0。

2 個八位元 PMD 自動協商宣傳功能欄位應作以下設定：

- 位元 13—10BASE-T 半雙向模式
- 位元 14—10BASE-T 全雙向模式
- 位元 11—100BASE-TX 半雙向模式
- 位元 10—100BASE-TX 全雙向模式
- 位元 15—不知明

應設定位元 10、11、13 及 14。

應設定 2 個八位元操作 MAU 類型的值，以反映 MAU 類型的真實操作：

- 16—100BASE-TX 全雙向
- 15—100BASE-TX 半雙向
- 11—10BASE-T 全雙向
- 10—10BASE-T 半雙向

例如，一般來說，電話都會設定為 100BASE-TX 全雙向。然後值應設定為 16。有線網絡可選用 TLV，但不適用於無線網絡。僅在有線模式時，電話會傳送此 TLV。當電話未設定自動協商，但已指定速度/雙向時，您應將撥出 LLDPDU TLV 的八位元值自動協商支援/狀態由位元 1 變為 (0)，以表示停用自動協商功能。2 個八位元 PMD 自動協商宣傳功能欄位應設定為 0x8000 以表示為不知明。

LLDP-MED 功能 TLV

對於輸出的 LLDPDU，TLV 應為裝置類型 3 (端點類 III)，並具有以下為 2 個八位元功能欄位而設的位元組合：

位元位置	功能
0	LLDP-MED 功能
1	網絡政策
4	透過 MDI PD 延長電源
5	庫存

對於輸入的 TLV，如沒有 LLDP-MED TLV，則可丟棄 LLDPDU。必須具備 LLDP-MED 功能 TLV，且只可有一個供 LLDPDU 輸入及輸出之用。如在該 LLDP-MED 功能 TLV 前已設有其他 LLDP-MED TLV，有關 LLDP-MED TLV 將被忽略。

網絡政策 TLV

對於撥出 LLDPDU 的 TLV，在確定 VLAN 或 DSCP 之前，不知明的政策標記 (U) 會設定為 1。如果未知 VLAN 設定或 DSCP，數值便會設定為 0。政策為不知明時，其他所有數值都會設定為 0。確定

或使用 VLAN 之前，已標籤的標記 (T) 會設定為 0。如果電話已使用已標籤的 VLAN (VLAN 編號 > 1)，已標籤的標記 (T) 便會設定為 1。已保留 (X) 一律設定為 0。如果使用了 VLAN，相應的 VLAN 編號及 L2 優先順序便會作出相應設定。VLAN 編號的有效數值範圍為 1 至 4094。但是，系統將不會使用 VLAN 編號 = 1 (限制)。如已使用 DSCP，系統便會以 0 至 63 作為範圍設定相應數值。

對於 LLDPDU 來電，系統會因應不同的應用程式類型允許多種網絡政策 TLV。

LLDP-MED 透過 MDI TLV 延長電源

在撥出 LLDPDU 的 TLV 中，電源類型的二進制數值為「01」，以表示電話的電源類型為 PD 裝置。電話的電源設定為「PSE 及本機」，二進制數值為「11」。電源優先順序設定至二進位「0000」，以表示電源值設定為電源最大值時的不知明優先順序。Cisco IP Phone 的電源值為 12900mW。

對於來電 LLDPDU，系統會略過及不驗證 TLV。撥出與來電 LLDPDU 中只允許一個 TLV。電話只會為有線網絡送出 TLV。

LLDP-MED 標準原本是為乙太網絡內容而設。為無線網絡而設的 LLDP-MED 仍在討論中。請參閱 ANSI-TIA 1057 附錄 C 內「C.3 VoWLAN 適用的 TLV」部分的列表 24。在無線網絡的範疇下，並不適合使用 TLV。此 TLV 乃為 PoE 及乙太網絡而設。如新增 TLV，系統便不會為切換器的網絡管理或電源政策調整提供任何值。

LLDP-MED 庫存管理 TLV

此 TLV 為第 3 類裝置的選項對於撥出 LLDPDU，我們只支援 TLV 韌體修訂。韌體修訂的值是電話韌體的版本。對於來電 LLDPDU，系統會略過及不驗證 TLV。撥電與來電 LLDPDU 只允許一個 TLV 韌體修訂。

最終網絡政策解決方案及 QoS

特別 VLAN

VLAN = 0、VLAN = 1 及 VLAN = 4095 會以與非標記 VLAN 一樣的方式處理。因為 VLAN 尚未標記，所以服務類別 (CoS) 不適用。

SIP 模式的預設 QoS

如果 CDP 或 LLDP-MED 未有設定網絡政策，系統便會使用預設網絡政策。CoS 會按特定分機的配置來設定。只有在啓用手動 VLAN，以及手動 VLAN 編號不等於 0、1、或 4095 時才會適用。服務類型 (ToS) 會按特定分機的配置來設定。

CDP 的 QoS 解決方案

如有 CDP 的有效網絡政策：

- 如果 VLAN = 0、1 或 4095，系統將不會設定 VLAN，或會取消標記 VLAN。CoS 不適用，但 DSCP 適用。ToS 會根據之前所說明的預設值來設定。
- 如果 VLAN > 1 及 VLAN < 4095，VLAN 便會作出相應設定。CoS 及 ToS 會根據之前所說明的預設值來設定。DSCP 適用。

- 電話會重新開機，然後重新開始快速開啓的程序。

LLDP-MED 的 QoS 解決方案

如果 CoS 適用，而 CoS=0，系統便會根據之前的說明為特定分機使用預設值。但撥出 LLDPDU TLV 的 L2 優先順序所顯示的值，會以 1 號分機所用的值作根據。如果 CoS 適用，而 CoS!=0，CoS 便會用於所有分機。

如果 DSCP (配對至 ToS) 適用，而 DSCP = 0，系統便會根據之前的說明為特定分機使用預設值。但撥出 LLDPDU TLV 的 DSCP 所顯示的值，會以 1 號分機所用的值作根據。如果 DSCP 適用，而 DSCP!=0，DSCP 便會用於所有分機。

如果 VLAN > 1 及 VLAN < 4095，VLAN 便會作出相應設定。CoS 及 ToS 會根據之前所說明的預設值來設定。DSCP 適用。

如有來自 LLDP-MED PDU 語音應用程式的有效網絡政策，以及已設定已標籤的標記，VLAN、L2 優先順序 (CoS) 及 DSCP (配對至 ToS) 便均會適用。

如有來自 LLDP-MED PDU 語音應用程式的有效網絡政策，以及未設定已標籤的標記，便只有 DSCP (配對至 ToS) 會適用。

Cisco IP Phone 會重新開機，然後重新開始快速開啓的程序。

與 CDP 共存

如果同時啓用 CDP 和 LLDP-MED，VLAN 的網絡政策便會以其中一種探索模式決定最後設定或變更的政策。如果同時啓用 LLDP-MED 與 CDP，電話開機時便會送出 CDP 和 LLDP-MED PDU。

不一致的配置及網絡連接裝置使用 CDP 和 LLDP-MED 模式的行爲，將會因切換至不同的 VLAN 而引致電話不停重新開機。

如未使用 CDP 及 LLDP-MED 設定 VLAN，系統便會使用手動配置的 VLAN 編號。如未以手動方式設定 VLAN 編號，系統便不會支援 VLAN。使用 DSCP，並以網絡政策決定 LLDP-MED (如適用)。

LLDP-MED 及多部網絡裝置

您可就網絡政策使用相同應用程式類型。但電話會從多部網絡連接裝置收到不同的第 2 層或第 3 層 QoS 網絡政策。在此情況下，接受上次有效網絡政策。

LLDP-MED 和 IEEE 802.X

Cisco IP Phone 不支援 IEEE 802.X 和不適用於 802.1 X 有線環境。但 IEEE 802.1 X 或網絡裝置的跨距樹狀目錄通訊協定可能導致切換器快速開始回應延遲。

配置 VLAN 設定

開始之前

存取電話管理網頁。請參閱[存取電話網頁](#)，第 78 頁。

过程

步驟 1 選取語音#menucascade-separator系統。

步驟 2 在 VLAN 設定區段中，配置欄位。

步驟 3 點擊提交所有變更。

透過電話網頁設定 DHCP VLAN 選項

。

您可以新增預先定義的 DHCP 選項，來為電話配置語音 VLAN。

开始之前

- 存取電話管理網頁。請參閱[存取電話網頁](#)，第 78 页。
- 停用 CDP/LLDP 和手動 VLAN。

过程

步驟 1 選取語音#menucascade-separator系統。

步驟 2 在 VLAN 設定區段，於 DHCP VLAN 選擇欄位中輸入值。

欄位預設值為空白。

有效數值：

- null
- 128 至 149
- 151 至 158
- 161 至 254

將 DHCP VLAN 選項值設置為無，以停用語音 VLAN 配置。

Cisco 建議您使用 DHCP 選項 132。

步驟 3 點擊提交所有變更。

下一步做什么

在語音#menucascade-separator系統標籤中的 VLAN 設定區段，您可以配置以下設定：

- Cisco 發現協定 (CDP)

- LLDP-MED
- 網絡啓動延遲
- VLAN 編號
- DHCP VLAN 選項

SIP 與 NAT 配置

SIP 及 Cisco IP Phone

Cisco IP Phone 使用通話階段啓始協定 (SIP)，允許與支援 SIP 的所有 IT 服務供應者互通。SIP 是在 IP 網絡中控制語音通訊作業階段的 IETF 定義訊號協定。

SIP 在封包電話網絡中處理訊號及作業階段管理。訊號 讓系統可跨網絡傳送通話資料。作業階段管理控制端對端通話的屬性。

在一般商業 IP 電話部署中，所有通話都會經過 SIP 代理伺服器。接收電話稱為 SIP 用戶代理伺服器 (UAS)，而請求電話稱為用戶代理客戶 (UAC)。

SIP 訊息路由以動態形式執行。如 SIP 代理收到 UAS 的連接請求，但找不到 UAC，代理會將訊息轉發給網絡中的另一 SIP 代理。找到 UAC 時，回應會路由返回 UAS，而兩個 UA 則會使用直接點對點的作業階段連接。UA 之間的語音流量使用實時協議 (RTP) 在動態指定埠上傳輸。

RTP 傳輸實時數據，例如語音及影像；RTP 不保證實時傳輸數據。RTP 提供傳送及接收應用程式的機制支援串流數據。通常，RTP 在 UDP 上執行。

透過 TCP 使用 SIP

如要確保狀態方向通訊，Cisco IP Phone 可為 SIP 以 TCP 作傳輸協定。此協定提供傳遞保證，確保遺失的封包會再傳輸。TCP 也保證 SIP 封包的接收順序與傳送順序一樣。

TCP 能克服公司防火牆的 UDP 埠封鎖問題。在使用 TCP 的情況下，新的埠無需打開，亦不會丟棄封包，因為 TCP 已用於瀏覽互聯網或電子貿易等基本活動。

冗餘 SIP 代理

平均而言 SIP 代理伺服器可處理數以萬計的訂閱者。備份伺服器允許暫時切換使用中的伺服器，以進行維修。Cisco 電話可支援使用備份 SIP 代理伺服器，以減少或消除服務干擾。

代理伺服器的靜態清單未必一定足夠。如您的用戶代理為不同的網域提供服務，例如您不想就每部 Cisco IP phone 的每個網域配置 proxy 伺服器的靜態清單。

支援冗餘代理的簡單方法之一，是於 Cisco IP Phone 配置檔案中配置 SIP 代理伺服器。DNS SRV 報告會指示電話聯絡 SIP 訊息所指明的網域中的 SIP 代理伺服器。電話會諮詢 DNS 伺服器。配置後，DNS 伺服器會傳回 SRV 報告，當中包含該網域的 SIP 代理伺服器清單，並列有其主機名稱、優先順序、接聽埠等等。Cisco IP Phone 會根據優先順序試圖聯絡主機。

如果 Cisco IP Phone 目前使用較低優先順序的代理伺服器，電話會定期探查較高優先順序的代理，在可用時切換至較高優先順序的代理。

雙重註冊

電話會向主要 (或主要呼出) 及備用 (或備用呼出) 的代理註冊。註冊後，電話會先透過主要代理送出邀請與非邀請 SIP 訊息。如逾時後主要代理仍沒有回應新邀請，電話會嘗試連接至備用代理。如果電話未能向主要代理註冊，電話會向備用代理傳送邀請而不會向主要代理傳送。

雙重註冊以每行基礎支援。可透過網絡用戶界面及遠程佈建，配置新增的三個參數：

- 備用代理—沒有預設。
- 備用輸出代理—沒有預設。
- 雙重註冊—預設為否 (關閉)。

配置參數後需重新開機，功能才會生效。



備註 指定主要代理 (或主要輸出代理) 或備用代理 (或備用輸出代理) 的值，功能才會正常運作。

雙重註冊與 DNS SRV 限制

- 當啓用雙重註冊時，DNS SRV 代理備用選項或復原必須停用。
- 切勿同時使用雙重註冊以及其他備用選項或復原機制。例如：Broadsoft 機制。
- 功能請求不設復原機制。然而，管理員可調整主要代理及其他代理的註冊狀態即時更新的重新註冊時間。

雙重註冊與備用代理

如雙重註冊參數設定為無，請略過備用代理。

故障轉換及復原註冊

- 故障轉換—如果「嘗試備份 RSC」及「重試註冊 RSC」的值均已有填入數據，當傳送逾時/失敗或 TCP 連接失敗時，電話會執行故障轉換。
- 復原—電話在已與次要代理註冊或已連接的情況下，嘗試再次與主要代理註冊。
如故障轉換參數控制容錯移轉行為，當出現錯誤時自動註冊。當此參數設定為「是」，電話會在故障轉換或復原時重新註冊。

備用選項行為

目前的註冊到期或引發代理備用選項 Intvl 時，會發生的備用選項。
如果超出代理備用選項 Intvl，所有新 SIP 訊息便會移至主要代理。

例如，「註冊到期」的數值為 3600 秒，代理備用選項 Intvl 的數值為 600 秒，系統便會在 600 秒後觸發備用選項。

當「註冊到期」的數值為 800 秒，代理備用選項 Intvl 的數值為 1000 秒，系統便會在 800 秒後觸發備用選項。

成功註冊到主要伺服器後，所有 SIP 訊息便會移至主要伺服器。

RFC3311

Cisco IP Phone 支援 RFC 3311 這個 SIP 的更新方法。

SIP 通知 XML 服務

Cisco IP Phone 支援 SIP 通知 XML 服務的活動。接收 XML 服務活動的 SIP 通知訊息時，如果訊息沒有正確的憑證，電話會以 401 回應質疑通知。客戶必須為對應的 IP 電話，以 SIP 帳號密碼使用 MD5 摘要提供正確的憑證。

訊息的正文可以包含 XML 活動訊息。例如：

```
<CiscoIPPhoneExecute>
  <ExecuteItem Priority="0" URL="http://xmlserver.com/event.xml"/>
</CiscoIPPhoneExecute>
```

驗證：

```
challenge = MD5( MD5(A1) ":" nonce ":" nc-value ":" cnonce ":" qop-value
":" MD5(A2) )
where A1 = username ":" realm ":" passwd
and A2 = Method ":" digest-uri
```

SIP 組態設定

已為一般電話與分機電話配置 Cisco IP Phone 的 SIP 設定。

配置基本 SIP 參數

开始之前

存取電話管理網頁。請參閱[存取電話網頁](#)，第 78 页。

过程

-
- 步驟 1 選取語音#menucascade-separatorSIP。
 - 步驟 2 在 SIP 參數區段，如 [SIP 參數](#)，第 228 页 所述設定 SIP 參數。
 - 步驟 3 點擊提交所有變更。
-

配置 SIP 計時器的數值

开始之前

存取電話管理網頁。請參閱[存取電話網頁](#)，第 78 頁。

过程

步驟 1 選取語音#menucascade-separatorSIP。

步驟 2 在 SIP 計時器值區段，如 [SIP 計時器值 \(秒\)](#)，第 231 頁 所述設定 SIP 計時器值 (秒)。

步驟 3 點擊提交所有變更。

處理回應狀態代號的配置

开始之前

存取電話管理網頁。請參閱[存取電話網頁](#)，第 78 頁。

过程

步驟 1 選取語音#menucascade-separatorSIP。

步驟 2 在處理回應狀態代碼區段中，按指示設定數值：

- **嘗試備份 RSC**—就目前的請求重試備份伺服器的 SIP 回應代碼。預設為空白。例如您可以輸入數值 500 或數值另加萬用字元的組合 (如允許多重值)。稍後，您可以使用 5?? 代表 500 範圍中的所有 SIP 回應訊息。如要使用多重範圍，您可以新增逗號「,」括著 5?? 及 6?? 的值。
- **重試註冊 RSC**—電話在最後一次註冊失敗後，重試註冊的 SIP 回應代碼。預設為空白。例如您可以輸入數值 500 或數值另加萬用字元的組合 (如允許多重值)。稍後，您可以使用 5?? 代表 500 範圍中的所有 SIP 回應訊息。如要使用多重範圍，您可以新增逗號「,」括著 5?? 及 6?? 的值。

步驟 3 點擊提交所有變更。

NTP 伺服器配置

您可以使用 IPv4 和 IPv6 配置 NTP 伺服器。您亦可使用 DHCPv4 選項 42 或 DHCPv6 選項 56 來配置 NTP 伺服器。以主要 NTP 伺服器及次要 NTP 伺服器參數配置 NTP，會比使用 DHCPv4 選項 42 或 DHCPv6 選項 56 配置 NTP 優先。

开始之前

存取電話管理網頁。請參閱[存取電話網頁](#)，第 78 頁。

过程

- 步驟 1 選取語音#menucascade-separator系統。
- 步驟 2 在可選用的網絡配置區段中，在主要 NTP 伺服器 and 次要 NTP 伺服器中輸入 IPv4 或 IPv6 地址。
- 步驟 3 點擊提交所有變更。

配置 RTP 參數

开始之前

存取電話管理網頁。請參閱[存取電話網頁](#)，第 78 页。

过程

- 步驟 1 選取語音#menucascade-separatorSIP。
- 步驟 2 在 RTP 參數區段中，按照 [RTP 參數](#)，第 234 页 所述設定實時傳輸協議 (RTP) 參數的數值。
- 步驟 3 點擊提交所有變更。

控制雙模式中的 SIP 與 RTP 行為

電話處於雙模式時，您可以透過 SIP IP 偏好設定與 SDP IP 偏好設定欄位控制 SIP 及 RTP 的參數。SIP IP 偏好設定參數會為處於雙模式的電話決定應先嘗試使用哪一個 IP 地址。

Table.title

IP 模式	SIP IP 偏好設定	DNS 的地址列表，優先順序，結果 P1—第一優先順序的地址 P2—第二優先順序的地址	故障轉換順序
雙模	IPv4	P1- 1.1.1.1, 2009:1:1:1::1 P2 - 2.2.2.2, 2009:2:2:2::2 結果：電話先將 SIP 訊息傳送至 1.1.1.1。	1.1.1.1 ->2009:1:1:1 -> 2.2.2.2 -> 2009:2:2:2
雙模	IPv6	P1- 1.1.1.1, 2009:1:1:1::1 P2 - 2.2.2.2, 2009:2:2:2::2 結果：電話先將 SIP 訊息傳送至 2009:1.1.1.1。	2009:1:1:1:1 -> 1.1.1.1 -> 2009:2:2:2:2 -> 2.2.2.2

IP 模式	SIP IP 偏好設定	DNS 的地址列表, 優先順序, 結果 P1—第一優先順序的地址 P2—第二優先順序的地址	故障轉換順序
雙模	IPv4	P1- 2009:1:1:1::1 P2 - 2.2.2.2, 2009:2:2:2::2 結果：電話先將 SIP 訊息傳送至 2009:1.1.1.1。	2009:1:1:1:1 -> 2.2.2.2 -> 2009:2:2:2:2
雙模	IPv6	P1- 2009:1:1:1::1 P2 - 2.2.2.2, 2009:2:2:2::2 結果：電話先將 SIP 訊息傳送至 1.1.1.1。	2009:1:1:1:1 -> 2009:2:2:2:2 -> 2.2.2.2
僅 IPv4 或 IPv6	IPv4 或 IPv6	P1 - 1.1.1.1, 2009:1:1:1::1 P2 - 2.2.2.2, 2009:2:2:2::2 結果：電話先將 SIP 訊息傳送至 1.1.1.1。	1.1.1.1 -> 2.2.2.2
僅 IPv6	IPv4 或 IPv6	P1 - 1.1.1.1, 2009:1:1:1::1 P2 - 2.2.2.2, 2009:2:2:2::2 結果：電話先將 SIP 訊息傳送至 2009:1.1.1.1。	2009:1:1:1:1 -> 2009:2:2:2:2

SDP IP 偏好設定—ALTC 會協助處於雙模式中的用戶群與 RTP 地址家族交涉。

开始之前

存取電話管理網頁。請參閱[存取電話網頁](#)，第 78 頁。

过程

步驟 1 選取語音#menucascade-separatorSIP。

步驟 2 在 SIP 參數區段的 SIP IP 偏好設定欄位中，選取 IPv4 或 IPv6。

步驟 3 在 RTP 參數區段的 SDP IP 偏好設定欄位中，選取 IPv4 或 IPv6。

如需詳細資料，請參閱 [RTP 參數](#)，第 234 頁 中的 SDP IP 偏好設定。

配置 SDP 有效荷載類型

僅在 Cisco IP Phone 提供工作階段描述通訊協定 (SDP) 時，配置撥出通話所用的動態有效荷載。對於設有 SDP 的來電通話，電話會跟從來電者所分配的動態有效荷載類型。

Cisco IP Phone 會在撥出通話 SDP 中使用配置的編解碼器名稱。對於使用標準有效荷載類型 0-95 的來電通話 SDP，電話會忽略編解碼器的名稱。對於動態有效荷載類型，電話會按配置的編解碼器名稱 (以大小階區分) 識別編解碼器。

开始之前

存取電話管理網頁。請參閱[存取電話網頁](#)，第 78 页。

过程

步驟 1 選取語音#menucascade-separatorSIP。

步驟 2 在 SDP 有效荷載類型區段中，按 [SDP 有效荷載類型](#)，第 235 页 所示設定數值。

- AVT 動態有效荷載—任何非標準資料。發話器和接收器必須使用相同的號碼。範圍為 96 至 127。預設值：101。

步驟 3 點擊提交所有變更。

為分機配置 SIP 設定

开始之前

存取電話管理網頁。請參閱[存取電話網頁](#)，第 78 页。

过程

步驟 1 選取語音#menucascade-separator分機 (n)，其中 n 為分機號碼。

步驟 2 在 SIP 設定區段，如 [SIP 設定](#)，第 274 页 所述設定參數數值。

步驟 3 點擊提交所有變更。

配置 SIP 代理伺服器

开始之前

存取電話管理網頁。請參閱[存取電話網頁](#)，第 78 页。

过程

步驟 1 選取語音#menucascade-separator分機 (n)，其中 n 為分機號碼。

步驟 2 在代理及註冊區段設定[代理及註冊](#)，第 280 页 所述的參數值。

步驟 3 點擊提交所有變更。

配置訂閱者的資料參數

开始之前

存取電話管理網頁。請參閱[存取電話網頁](#)，第 78 页。

过程

-
- 步驟 1 選取語音#menucascade-separator分機 (n)，其中 n 為分機號碼。
 - 步驟 2 在訂閱者資料區段，如 [訂閱者資料](#)，第 282 页 所述設定參數值。
 - 步驟 3 點擊提交所有變更。
-

使用電話管理 NAT 截線

網絡通訊轉譯 (NAT) 可讓多部裝置共用單一而公開的路由 IP 地址，以建立互聯網連線。很多使用寬頻的裝置都設有 NAT，以轉換公開和私人 IP 地址。如 VoIP 要與 NAT 同時存在，則必須使用 NAT 截線。

並非所有服務供應商還都提供 NAT 截線。如果您的服務供應商不提供 NAT 截線，您有數種選擇：

- 以會談邊界控制器進行 NAT 配對
- 以 SIP-ALG 路由器進行 NAT 配對
- 以靜態 IP 地址進行 NAT 配對
- 以 STUN 進行 NAT 配對

啟用 NAT 配對

您必須啟用 NAT 配對才能設定 NAT 參數。

开始之前

存取電話管理網頁。請參閱[存取電話網頁](#)，第 78 页。

过程

-
- 步驟 1 選取語音#menucascade-separator分機 (n)。
 - 步驟 2 設定 [NAT 設定](#)，第 273 页 中所述的欄位。
 - 步驟 3 點擊提交所有變更。
-

以會談邊界控制器進行 NAT 配對

建議您選擇支援以會談邊界控制器進行 NAT 配對的服務供應商。如服務供應商提供 NAT 配對，則您在選擇路由器時可以有更多選擇。

以 SIP-ALG 路由器進行 NAT 配對

可使用具有 SIP 應用層通訊閘 (ALG) 的路由器來進行 NAT 配對。使用 SIP-ALG 路由器，便有更多服務供應商可供您選擇。

以靜態 IP 地址進行 NAT 配對

您可以在電話上配置 NAT 配對以確保能配合服務供應者進行操作。

- 您必須有靜態外部 (公共) IP 地址。
- 路由器使用的 NAT 機制必須為對稱。如需更多資料，請參閱 [判斷對稱或非對稱 NAT](#)，第 60 頁。

只在服務供應商網絡不提供會談邊界控制器功能時，才使用 NAT 配對。

开始之前

存取電話管理網頁。請參閱[存取電話網頁](#)，第 78 頁。

过程

步驟 1 選取語音#menucascade-separatorSIP。

步驟 2 在 NAT 支援參數區段中，將處理接收的 VIA、插入接收的 VIA、替代 VIA 位址、處理 VIA rport、插入 VIA rport 和傳送回應到來源連接埠欄位設定為是。

步驟 3 在 NAT 支援參數區段中，設定 NAT 保持運作間距欄位的值。

步驟 4 在 EXT IP 欄位中輸入路由器的公共 IP 地址。

步驟 5 點擊分機 (n) 標籤。

步驟 6 在 NAT 設定區段中，將啟用 NAT 配對設定為是。

步驟 7 (可選) 將啟用 NAT 保持運作設定為是。

服務供應商可能會要求電話傳送 NAT 保持運作訊息，以保持 NAT 埠開啓。請向服務供應商查詢，以確定有關要求。

步驟 8 點擊提交所有變更。

下一步做什么

配置路由器上的防火牆設定，以允許 SIP 傳輸。

以 STUN 配置 NAT 配對

如果網絡服務供應商不提供會談邊界控制器功能，以及如果符合其他要求，則您可使用 NAT 會談穿越工具程式 (STUN) 來探索 NAT 配對。STUN 通訊協定可讓應用程式於網絡地址轉換器 (NAT) 後操作，探索網絡地址轉換器的存在，以及取得配對 (公共) 的 IP 地址 (NAT 地址) 和 NAT 為讓用戶資料包通訊協定 (UDP) 連接到遠端主機所分配的埠號碼。有關通訊協定需要位於 NAT 另一端 (公共) (通常為公共互聯網) 的第三方網絡伺服器 (STUN 伺服器) 協助。此選項被視為最後方法，因此只應在沒有其他方法時才使用。如要使用 STUN：

- 路由器必須使用的不對稱 NAT。請參閱[判斷對稱或非對稱 NAT](#)，第 60 頁。
- 網絡上有執行 STUN 伺服器軟件的電腦。您亦可以使用公用 STUN 伺服器或設定自己的 STUN 伺服器。

开始之前

存取電話管理網頁。請參閱[存取電話網頁](#)，第 78 頁。

过程

步驟 1 選取語音#menucascade-separatorSIP。

步驟 2 在 NAT 支援參數區段中，將處理接收的 VIA、插入接收的 VIA、替代 VIA 位址、處理 VIA rport、插入 VIA rport 和傳送回應到來源連接埠欄位設定為是。

步驟 3 在 NAT 支援參數區段中，設定啟用 STUN 欄位為是。

步驟 4 在 STUN 伺服器 欄位中輸入您的 STUN 伺服器的 IP 地址。

步驟 5 點擊分機 (n) 標籤。

步驟 6 在 NAT 設定區段中，將啟用 NAT 配對設定為是。

步驟 7 (可選) 將啟用 NAT 保持運作設定為是。

服務供應商可能會要求電話傳送 NAT 保持運作訊息，以保持 NAT 埠開啓。請向服務供應商查詢，以確定有關要求。

步驟 8 點擊提交所有變更。

下一步做什么

配置路由器上的防火牆設定，以允許 SIP 傳輸。

判斷對稱或非對稱 NAT

STUN 不適用於使用對稱 NAT 的路由器。對稱 NAT 會將 IP 地址與一個內部 IP 地址及埠，配對至一個外部路由目的地 IP 地址及埠。如果相同的來源 IP 地址及埠將另一個封包傳送到其他目的地，系統便會使用不同的 IP 地址和埠號碼組合。因為只有在內部主機先透過該埠將封包傳送至外部主機，外部主機才能將封包傳送至內部主機的特定埠，所以此方法亦有其限制。

此程序假設 syslog 伺服器已完成配置，並已可接收 syslog 訊息。

如要確定路由器使用的是對稱還是非對稱 NAT:

过程

- 步驟 1 請確認 PC 沒有啟用防火牆。(防火牆可封鎖 syslog 埠。) 根據預設，syslog 埠為 514。
- 步驟 2 點擊語音#menucascade-separator系統，然後瀏覽可選用的網絡配置。
- 步驟 3 如果埠號碼並非預設的 514，請為 **Syslog 伺服器** 輸入 IP 地址。如果是預設值，則無需包含埠號碼。地址和埠號碼必須可透過 Cisco IP phone 接通。輸出紀錄檔案名稱會顯示出埠號碼。預設輸出檔案為 `syslog.514.log` (如未指定埠號碼)。
- 步驟 4 將排除故障層級設定為錯誤、通告或排除故障。
- 步驟 5 如要擷取 SIP 訊號訊息，請點擊分機 Tab，然後瀏覽至 SIP 設定。將 SIP 排除故障選項設定為完整。
- 步驟 6 如要收集路由器所使用的 NAT 類型資料，請點擊 SIP Tab，然後瀏覽至 NAT 支援參數。
- 步驟 7 點擊語音#menucascade-separatorSIP，然後瀏覽至 NAT 支援參數。
- 步驟 8 將啟用 STUN 測試設定為是。
- 步驟 9 檢視紀錄檔案中的排除故障訊息，以確定 NAT 類型。如果訊息指出裝置使用的是對稱 NAT，您便無法使用 STUN。
- 步驟 10 點擊提交所有變更。

撥號計劃

撥號計劃概覽

撥號計劃確定數字如何被解讀及傳送。計劃也會確定指定撥打號碼是否被接受或拒絕。您可以使用撥號計劃協助撥號或封鎖如長途或國際特定類型的通話。

在 IP 電話上使用電話網絡用戶界面配置撥號計劃。

本區段包含您必須瞭解的資料，包括撥號計劃和配置您撥號計劃的程序。

Cisco IP Phone 有不同等級的撥號計劃，並處理數字序列。

如用戶在電話上按喇叭按鈕，下列事件順序開始：

1. 電話會開始收集撥號數字。跨數位計時器開始追蹤數字之間經過的時間。
2. 如果達到跨數位計時器值，或其他終止事件發生，電話會比較撥號數字及 IP 電話撥號計劃。此撥號計劃會在撥號計劃區段的語音>分機 (n) 的電話網絡用戶界面配置。

數字序列

撥號計劃包含一系列的數字序列，由 | 字元分隔。整組序列以括號括著。撥號計劃中的每個數字序列包含一系列元素，這些元素個別與用戶按下的鍵對應。

空格會被忽略，但可令文字更易讀。

數字序列	功能
0 1 2 3 4 5 6 7 8 9 0 * #	代表用戶必須於電話鍵盤按下的鍵的字元。
x	電話鍵盤上的任意字元。
[序列]	<p>方括號中的字元為可接納按鍵清單。用戶可以按清單中的任一按鍵。</p> <p>數字範圍 (例如 [2-9] 可讓用戶按下由 2 至 9 之間的任何一個數字。</p> <p>數字範圍可以包含其他字元。例如：[35 8 *] 可讓用戶按 3、5、6、7、8 或 *。</p>
.(句號)	句號表示重複元素。撥號計劃接受 0 或多次輸入有關數字。例如：01. 可讓用戶輸入 0、01、011 0111，依此類推。
<撥打：替代>	<p>此格式表示在有關序列傳送時，若干撥打的數字會由替代字元取代。撥打數字可為 0 到 9。例如：</p> <p><8:1650>xxxxxxxx</p> <p>當用戶按 8，然後按下 7 位數字後，系統會自動將所撥打的 8 字用序列 1650 取代。如果用戶撥打 85550112，則系統便會傳輸 16505550112。</p> <p>如果撥打的參數為空白，而替代欄位內有數值，則不會取代任何數字，而替代值一律位於傳送字串前面。例如：</p> <p><:1>xxxxxxxxxxx</p> <p>當用戶撥打 9725550112，而在序列前面加入數字 1，則系統會傳輸 19725550112。</p>
,(逗號)	<p>在數字間播放 (和放置) 序列間聲音，會播放外線撥號音。例如：</p> <p>9, 1xxxxxxxxxxx</p> <p>用戶按 9 後會播放外線撥號音。聲音會持續，直至用戶按 1 為止。</p>
!(感嘆號)	<p>禁止撥號序列模式。例如：</p> <p>1900xxxxxxxx!</p> <p>拒絕任何以 1900 為首的 11 位數序列。</p>
*xx	可讓用戶輸入 2 位數星號代碼。

數字序列	功能
S0 或 L0	就位間定時器主覆寫，您可輸入 s0 以減少短位間定時器至 0 秒，或輸入 L0 以減少長位間定時器計時器至 0 秒。
P	如要暫停，請輸入 P、暫停秒數和空白鍵。此功能通常用於實行熱線及暖線，讓熱線延遲為 0，暖線延遲則非 0。例如： P5 使用 5 秒的暫停。

數字序列範例

下列範例會顯示您可在撥號計劃中輸入的數字序列。

在完成撥號計劃輸入後，系統將以管道字元 (|) 分隔序列，並以括號括住整組序列：

```
( [1-8]xx | 9, xxxxxxxx | 9, <:1>[2-9]xxxxxxxxxx | 8, <:1212>xxxxxxxx | 9, 1 [2-9] xxxxxxxxxxxx | 9, 1 900 xxxxxxxx ! | 9, 011xxxxxx. | 0 | [49]11 )
```

- 串流中的分機：

```
( [1-8]xx | 9, xxxxxxxx | 9, <:1>[2-9]xxxxxxxxxx | 8, <:1212>xxxxxxxx | 9, 1 [2-9] xxxxxxxxxxxx | 9, 1 900 xxxxxxxx ! | 9, 011xxxxxx. | 0 | [49]11 )
```

[1-8]xx 允許用戶撥出以 1 至 8 作開頭的任何三位數字。如系統使用的是四位數的分機編號，請輸入下列字串：[1-8]xxx

- 7 位數的本地撥號：

```
( [1-8]xx | 9, xxxxxxxx | 9, <:1>[2-9]xxxxxxxxxx | 8, <:1212>xxxxxxxx | 9, 1 [2-9] xxxxxxxxxxxx | 9, 1 900 xxxxxxxx ! | 9, 011xxxxxx. | 0 | [49]111 )
```

9, xxxxxxxx 用戶按下「9」之後，便會發出外部撥號鈴聲。用戶可在本地通話中輸入任何 7 位數字。

- 3 位數地區碼及 7 位數本地號碼的撥號：

```
( [1-8]xx | 9, xxxxxxxx | 9, <:1>[2-9]xxxxxxxxxx | 8, <:1212>xxxxxxxx | 9, 1 [2-9] xxxxxxxxxxxx | 9, 1 900 xxxxxxxx ! | 9, 011xxxxxx. | 0 | [49]11 )
```

9, <:1>[2-9]xxxxxxxxxx 在需要地區碼的地方，在此範例將十分實用。用戶按下「9」之後，便會發出外部撥號鈴聲。用戶必須輸入以 2 至 9 作開頭的 10 位數字。系統會在將號碼傳輸給服務供應商前，自動插入 1 作首碼。

- 自動插入 3 位數地區碼的本地撥號：

```
( [1-8]xx | 9, xxxxxxxx | 9, <:1>[2-9]xxxxxxxxxx | 8, <:1212>xxxxxxxx | 9, 1 [2-9] xxxxxxxxxxxx | 9, 1 900 xxxxxxxx ! | 9, 011xxxxxx. | 0 | [49]11 )
```

8, <:1212>xxxxxxxx 對於服務供應商要求提供地區碼，但大部分通話的目的地都屬於相同地區時，本範例將十分實用。用戶按下「8」之後，便會發出外部撥號鈴聲。用戶可輸入任何 7 位數號碼。系統會在將號碼傳輸給服務供應商前，自動插入 1 作首碼及 212 地區碼。

- 美國長途電話：

```
( [1-8]xx | 9, xxxxxxx | 9, <:1>[2-9]xxxxxxxx | 8, <:1212>xxxxxxx | 9, 1 [2-9] xxxxxxxx  
| 9, 1 900 xxxxxxx ! | 9, 011xxxxxx. | 0 | [49]11 )
```

9, 1 [2-9] xxxxxxxx 用戶按下「9」之後，便會發出外部撥號鈴聲。用戶可輸入任何以 1 字開頭，再加上 1 個 2 至 9 的數字，共 11 位數的任何號碼。

- 已封鎖的號碼：

```
( [1-8]xx | 9, xxxxxxx | 9, <:1>[2-9]xxxxxxxx | 8, <:1212>xxxxxxx | 9, 1 [2-9] xxxxxxxx  
| 9, 1 900 xxxxxxx ! | 9, 011xxxxxx. | 0 | [49]11 )
```

9, 1 900 xxxxxxx ! 如果您想避免用戶撥打通話費較高或含有不當內容的通話，例如美國的 1 至 900 號通話號碼，此數字序列將十分實用。用戶按下「9」之後，便會發出外部撥號鈴聲。如果用戶輸入以 1900 開頭的 11 位數號碼，系統便會拒絕該通話。

- 美國國際通話：

```
( [1-8]xx | 9, xxxxxxx | 9, <:1>[2-9]xxxxxxxx | 8, <:1212>xxxxxxx | 9, 1 [2-9] xxxxxxxx  
| 9, 1 900 xxxxxxx ! | 9, 011xxxxxx. | 0 | [49]11 )
```

9, 011xxxxxx 用戶按下「9」之後，便會發出外部撥號鈴聲。用戶可輸入任何以 011 開頭的號碼作為美國撥出的國際通話。

- 參考編號：

```
( [1-8]xx | 9, xxxxxxx | 9, <:1>[2-9]xxxxxxxx | 8, <:1212>xxxxxxx | 9, 1 [2-9] xxxxxxxx  
| 9, 1 900 xxxxxxx ! | 9, 011xxxxxx. | 0 | [49]11 )
```

0 | [49]11 本範例包括以管道字元分隔的雙位數的數字序列。第一個序列讓用戶可撥出營運商所需的 0。第二個序列讓用戶可輸入本機資料所需的 411，及 911 以尋求緊急服務。

接受並傳輸撥號數字

用戶撥打一連串數字時，系統會測試撥號計劃內的所有序列，以查看是否吻合。吻合的序列將成為候選數字序列組合。當用戶輸入更多數字，候選組合將一直減少直至只剩下一組或無任何一組有效。當出現終止活動時，IP PBX 可接受用戶撥打序列並開始通話，或視該序列為無效而拒絕。如序列無效，用戶會聽見重撥 (急促的) 鈴聲。

以下列表解釋終止活動的處理方式。

終止活動	處理中
撥號數字並不符合撥號計劃中的任何序列。	數字被拒。
撥號數字與撥號計劃中的一個序列相符。	如撥號計劃允許使用該序列，相關數字將獲接受，然後按撥號計劃傳送。 如撥號計劃封鎖該序列，數字將會被拒。

終止活動	處理中
發生逾時。	<p>在適用的跨數位計時器所指定時間內，如果撥號數字與撥號計劃中的任何數字序列都不相符，該數字便會被拒。</p> <p>如撥號數字未能照合撥號計劃中的任何數字序列，系統便會套用跨數位長計時器。</p> <p>預設值：10 秒。</p> <p>如撥號數字照合撥號計劃中的一個或多個數字序列，系統則會套用跨數位短計時器。預設值：3 秒。</p>
用戶在 IP 電話屏幕上按 # 鍵或「撥號」軟鍵。	<p>如序列完整而且撥號計劃允許使用該序列，相關數字將獲接受，然後按撥號計劃傳送。</p> <p>如果序列不完整或被撥號計劃封鎖，則數字將會被拒。</p>

撥號計劃計時器 (拿起電話計時器)

您可將撥號計劃計時器視為拿起電話計時器。拿起電話後，計時器便會開始計時。如果在指定秒數內不撥打任何數字，計時器便會過期，然後便會對無值的輸入項目作出評估。除非您使用允許無值字串的特別撥號計劃，否則系統將會拒絕該通話。撥號計劃計時器的預設長度為 5 秒。

撥號計劃計時器的語法

語法: (Ps<n> | dial plan)

- **s**: 秒數；如不在 P 秒後輸入任何號碼，系統便會套用 5 秒的預設計時器。如果計時器設定為 0 秒，拿起電話時通話會自動傳送至指定的分機。
- **n**: (可選)：計時器到期時自動傳送的號碼；您可輸入分機號碼或 DID 號碼。不能使用通配字元，因為號碼會如圖所示進行傳輸送。如果您忽略替代號碼 (<n>)，用戶會在指定秒數後聽到重撥 (急促) 音。

撥號計劃計時器的範例

允許用戶在拿起電話後有更多時間撥號：

(P9 | (9,8<:1408>[2-9]xxxxxx | 9,8,1[2-9]xxxxxxxxxx | 9,8,011xx. | 9,8,xx.|[1-8]xx)

P9 表示拿起電話後，用戶有 9 秒開始撥號。如 9 秒內不按任何數字，用戶會聽到重撥 (急促) 音。如設定較長的計時器，用戶可有更多時間輸入數字。

在撥號計劃上建立所有序列的熱線：

(P9<:23> | (9,8<:1408>[2-9]xxxxxx | 9,8,1[2-9]xxxxxxxxxx | 9,8,011xx. | 9,8,xx.|[1-8]xx)

P9<:23> 表示拿起電話後，用戶有 9 秒開始撥號。如 9 秒內不按任何數字，通話會自動傳送至分機 23。

在線路按鈕上為分機建立熱線：

(P0 <:1000>)

如果計時器設定為 0 秒，拿起電話時通話會自動傳送至指定的分機。為客戶電話的分機 2 或以上在電話撥號計劃輸入此順序。

跨數位長時間計時器 (不完整的輸入計時器)

您可以視此計時器為不完整的輸入計時器。此計時器會計算撥號數字之間的時間間隔。在撥號數字不符合撥號計劃中的任何數字序列下適用。除非用戶在特定的秒數內輸入另一數字，項目會評估為不完整，來電會遭拒。預設值是 10 秒。

本節解釋如何編輯計時器作為撥號計劃的一部分。您亦可以修改控制所有通話的預設跨數位計時器的控制計時器。

跨數位長時間計時器的語法

語法 1: L:s, (撥號計畫)

- **s:** 秒數；如不在 L 秒後輸入任何號碼，系統便會套用 5 秒的預設計時器。如果計時器設定為 0 秒，拿起電話時通話會自動傳送至指定的分機。
- 請注意，計時器的序列會在撥號計劃初始括號的左側上顯示。

跨數位長時間計時器的範例

L:15, (9,8<:1408>[2-9]xxxxxx | 9,8,1[2-9]xxxxxxxx | 9,8,011xx. | 9,8,xx.[1-8]xx)

L:15 是此撥號計劃可讓用戶為最多 15 秒之間的數字，在跨數位長時間計時器到期前暫停。對於銷售人員等需要在撥號時讀出印在卡片或其他資料上之號碼的人，此設定尤其實用。

跨數位短時間計時器 (完整的輸入計時器)

您可以視此計時器為完成輸入的計時器。此計時器會計算撥號數字之間的時間間隔。如撥號數字與撥號計劃中至少一個數字序列吻合，則會套用計時器。該輸入會被評估，除非用戶在特定的秒數內輸入其他數字。如輸入有效，通話會繼續。如輸入無效，通話便會被拒。

預設值：3 秒。

跨數位短時間計時器的語法

語法 1: S:s, (撥號計畫)

使用此語法來將新的設定套用至括號內的整個撥號計劃。

語法 2: 順序Ss

使用此語法來將新的設定套用特定撥號順序。

s: 秒數；如不在 S 秒後輸入任何號碼，系統便會套用 5 秒的預設計時器。

跨數位短時間計時器的例子

如要為整個撥號計劃設定計時器：

```
S:6, (9,8<:1408>[2-9]xxxxxx | 9,8,1[2-9]xxxxxxxxxx | 9,8,011xx. | 9,8,xx.|[1-8]xx)
```

S6 即代表用戶在拿起聽筒後所輸入的號碼，用戶可在跨數位短時間計時器倒數完結前，於每個數位之間暫停最多 15 秒。對於銷售人員等需要在撥號時讀出印在卡片或其他資料上之號碼的人，此設定尤其實用。

在撥號計劃中，按特定順序設定即時計時器：

```
(9,8<:1408>[2-9]xxxxxx | 9,8,1[2-9]xxxxxxxxxxS0 | 9,8,011xx. | 9,8,xx.|[1-8]xx)
```

9,8,1 [2-9]xxxxxxxxxxS0 表示當計時器設定為 0，於用戶輸入順序中最後一位數字時，系統便會自動傳輸通話。

編輯 IP 電話上的撥號計劃



備註 您可以編輯 XML 配置檔案中的撥號計畫。在 XML 配置檔案中找出 `Dial_Plan_n_`，其中 `n` 表示分機號碼。編輯此參數值。該值的格式必須如下所述，與電話管理網站撥號計畫欄位的格式相同。

开始之前

存取電話管理網頁。請參閱[存取電話網頁](#)，第 78 页。

过程

步驟 1 選取語音#menucascade-separator分機 (**n**)，其中 `n` 為分機號碼。

步驟 2 捲動至撥號計劃區段。

步驟 3 在撥號計劃欄位輸入數字序列。

預設 (美國) 的系統撥號計劃會在欄位自動顯示。

步驟 4 您可以刪除數字序列，新增數字序列，或以新的撥號計劃完整地取代撥號計劃。

使用豎線字元分隔各數字序列，並將整組數字序列括在括號內。範例：

```
(9,8<:1408>[2-9]xxxxxx | 9,8,1[2-9]xxxxxxxxxx | 9,8,011xx. | 9,8,xx.|[1-8]xx)
```

步驟 5 點擊提交所有變更。

電話重新開機。

步驟 6 確認您可完成每個撥號計劃中輸入的數字序列的通話。

備註 如聽到重撥 (急促) 音，請檢視輸入並修改撥號計劃。

重設控制計時器

如果您只為計時器的特定數字序列或通話類型而編輯設定，您可以編輯撥號計劃。

开始之前

存取電話管理網頁。請參閱[存取電話網頁](#)，第 78 頁。

过程

- 步驟 1 選取語音#menucascade-separator地區。
 - 步驟 2 捲動至控制計時器值 (秒) 區段。
 - 步驟 3 在跨數位長計時器欄位及 跨數位短計時器欄位輸入所需的值。
 - 步驟 4 點擊提交所有變更。
-

地區參數與補充服務

地區參數

在電話網頁界面中，使用地區標籤來配置地區及本機設定，例如控制計時器的數值、字典伺服器指令檔、語言選擇及地區，以作本地化設定。地區標籤包含下列區段：

- 通話進程音調—顯示所有鈴聲的數值。
- 不同的鈴聲模式—響鈴韻律會定義鈴聲通知的模式。
- 控制計時器數值—顯示所有數值 (秒)。
- 垂直服務啟動碼—包括回電操作代碼及回電 Deact 代碼。
- 撥出通話編解碼器的選擇代碼—語音質素。
- 時間—包括當地日期、當地時間、時區及日間節能時間。
- 語言—包括字典伺服器指令檔、語言選擇及地區。

設定控制計時器數值

开始之前

存取電話管理網頁。請參閱[存取電話網頁](#)，第 78 页。

过程

- 步驟 1 選取語音#menucascade-separator地區。
- 步驟 2 在控制計時器數值 (秒)區段，設定欄位的數值。
- 步驟 3 點擊提交所有變更。

將 Cisco IP Phone 本地化

开始之前

存取電話管理網頁。請參閱[存取電話網頁](#)，第 78 页。

过程

- 步驟 1 選取語音#menucascade-separator地區。
- 步驟 2 配置時間及語言區段欄位中的值。
- 步驟 3 點擊提交所有變更。

時間和日期設定

Cisco IP Phone 獲取時間設置的方式有三種：

- NTP 伺服器—電話啓動時，會嘗試聯絡第一個網絡時間協定 (NTP) 伺服器來取得時間。電話會定期與 NTP 伺服器同步。同步時間固定為 1 小時。在更新之間，電話會以其內部時鐘計時。



備註 NTP 時間優先於您使用電話屏幕上的目錄選項來設置的時間。手動輸入時間後，此設置就會生效。在下一次 NTP 同步時，時間會更正以顯示 NTP 時間。

手動輸入電話時間時，會彈出訊息對此動作出提示。

- 手動設置—您可以使用電話網頁用戶界面手動輸入時間和日期。不過，NTP 時間或 SIP 訊息日期可用時，則會覆蓋此手動輸入的數值。手動設定需要您輸入 24 小時制格式的時間。

NTP 伺服器及 SIP 日期標題提供時間以 GMT 時間顯示。當地時間是根據該地區的時區偏移 GMT 獲得的。

您可以使用電話網頁用戶界面或透過服務開通來設定時區這個參數。這個時間可以通過時間偏移量 (HH/mm) 這個參數進一步偏移。此參數必須以 24 小時制格式輸入，亦可以在 IP 電話屏幕上設定。

時區及時間偏移量 (HH/mm) 不適用於手動設定時間和日期



備註 紀錄訊息和狀態訊息的時間為 UTC 時間，並不受時區設定的影響。

配置日間節能時間

電話支援日間節能時間的自動調整。



備註 紀錄訊息及狀態訊息的時間以 UTC 時間顯示。時間區域設定不會影響它們。

开始之前

存取電話管理網頁。請參閱[存取電話網頁](#)，第 78 頁。

过程

- 步驟 1 選取語音#menucascade-separator地區。
- 步驟 2 將啟用日光節約時間下拉列表盒設定為是。
- 步驟 3 在日間節能時間規則欄位中，輸入 DST 規則。此值會影響來電者 ID 上的時間紀錄。
- 步驟 4 點擊提交所有變更。

日間節能時間的範例

下列例子配置美國的日間節能時間，由 4 月第一個星期日午夜開始至 10 月最後一個星期日午夜加一小時；加 1 小時 (美國、北美)：

```
start=4/1/7/0:0:0;end=10/31/7/0:0:0;save=1
start=4/1/7;end=10/-1/7;save=1
start=4/1/7/0;end=10/-1/7/0;save=1
```

下列例子配置埃及的日間節能時間，由 4 月最後一個星期日午夜開始至 9 月最後一個星期日午夜：

```
start=4/-1/7;end=9/-1/7;save=1 (Egypt)
```

下列例子配置紐西蘭的日間節能時間 (7.5.1 及較高版本)，由 10 月第一個星期日午夜開始至 3 月第三個星期日午夜。

```
start=10/1/7;end=3/22/7;save=1 (New Zealand)
```

下列例子反映 3 月開始的新改變。DST 在 3 月第二個星期日開始至 11 月第一個星期日：

```
start=3/8/7/02:0:0;end=11/1/7/02:0:0;save=1
```

下列例子配置日間節能時間，由 (4 月 8 日前) 最後一個星期一開始至 (5 月 8 日後) 第一個星期三。

```
start=4/-8/1;end=5/8/3;save=1
```

電話顯示語言

Cisco IP Phone 電話顯示可支援多種語言。

預設情況下，電話設定為英文。如要使用其他語言，您必須為該語言設定字典。對於部分語言，您必須為該語言設定字型。

完成安裝後，您或用戶可指定所需的電話顯示語言。

電話顯示支援的語言

在電話管理網頁中，前往「[管理員登入#menucascade-separator進階#menucascade-separator語音#menucascade-separator地區](#)」。在語言區段中，點擊地區下拉列表盒，以查看電話顯示支援的語言。

- bg-BG：保加利亞語
- ca-ES：加泰羅尼亞文
- cs-CZ：捷克語
- da-DK：丹麥語
- de-DE：德語
- en-AU：澳洲英文
- en-CA：加拿大英文
- en-GB：英國英文
- en-NZ：紐西蘭英文
- en-US：美國英文
- es-ES：西班牙西班牙文
- es-MX：墨西哥西班牙文
- fi-FI：芬蘭語
- fr-CA：加拿大法文
- fr-FR：法國法文
- hr-HR：匈牙利文
- it-IT：意大利語
- ja-JP：日文
- ko-KR：韓文
- nl-NL：荷蘭語
- no-NO：挪威語
- pl-PL：波蘭語
- pt-BZ：巴西葡萄牙文
- pt-PT：葡萄牙葡萄牙文
- ru-RU：俄文
- sk-SK：斯洛伐克語
- sv-SE：瑞典語
- tr-TR：土耳其語
- zh-CN：簡體中文
- zh-HK：香港中文

設定字典和字型

英文之外的語言都必須選擇字典。部分語言更需要選擇字型。

过程

步驟 1 從 cisco.com 為您的韌體版本下載該地區適用的 zip 檔案。將檔案放在您的伺服器上，然後解壓縮該檔案

Zip 檔案中已包含所有支援語言的字典及字型。字典為 XML 指令檔。字型是標準 TTF 檔案。

步驟 2 在電話管理網頁中，前往「[管理員登入#menucascade-separator進階#menucascade-separator語音#menucascade-separator地區](#)」。在語言區段中，如下方所述指定所需參數，以及字典伺服器指令檔欄位的值。使用分號 (;) 來分隔多個參數與值的組合。

- 以 `serv` 參數指定字典和字型檔案的位置。

例如：`serv=http://10.74.128.101/Locales/`

確保附上伺服器的 IP 地址、路徑和資料夾名稱。

- 請為您要設定每種語言，如下所述指定參數。

備註 在這些參數規格中，*n*代表序號。此數字會決定語言選項在電話設定選單中顯示的順序。

0 為美式英文，預設字典。您可以使用它（選用）來指定自己字典。

對於其他語言，請使用以 1 開頭的數字。

- 以 `dn` 參數指定語言的名稱。

例如：`dn=簡體中文`

此名稱會在電話設定目錄的語言選項中顯示。

- 以 `xn` 參數指定字典檔案的名稱。

例如：`x1=zh-CN_78xx_68xx-11.2.1.1004.xml`

請確保您已為您所使用電話，指定正確的語言及電話型號檔案。

- 如果該語言需要字型，請以 `fn` 參數指定字型檔案的名稱。

例如：`f1=zh-CN_78xx_68xx-11.2.1.1004.ttf`

請確保您已為您所使用電話，指定正確的語言及電話型號檔案。

備註 檔案名稱中有「BMP」的字型檔案，為 Cisco IP Phone 7821 專用。

請查看 [拉丁語言設定](#)，第 73 页 以了解拉丁文語言設定的具體詳情。

請查看 [亞洲語言設定](#)，第 73 页 以了解亞洲語言設定的具體詳情。

步驟 3 點擊提交所有變更。

拉丁語言設定

如果您使用法文和德文等拉丁語言，最多可以為電話配置 9 種語言選項。這些選項會顯示於電話的設定目錄。如要啟用相關選項，請為每種您想包括在內的語言設定字典。如要執行此操作，請每種您想包括在內的語言，指定一組 `dn` 和 `xn` 參數，以及字典伺服器指令檔欄位的值。

包括法文和德文的範例：

```
serv=http://10.74.128.101/Locales/;d1=French;x1=fr-FR_78xx_68xx-11.2.1.1004.xml;  
d2=German;x2=de-DE_78xx_68xx-11.2.1.1004.xml
```

亞洲語言設定

如要使用中文、日文或韓文等亞洲語言，您只可為電話設定一個語言選項。

您必須為語言設定字典和字型。如要執行此操作，請指定 `d1`、`x1` 和 `f1` 參數，以及字典伺服器指令檔欄位中的值。

設定簡體中文的範例：

```
serv=http://10.74.128.101/Locales/;d1=Chinese-Simplified;  
x1=zh-CN_78xx_68xx-11.2.1.1004.xml;f1=zh-CN_78xx_68xx-11.2.1.1004.ttf
```

指定電話顯示的語言



備註 用戶可以在電話上透過「設定#menucascade-separator裝置管理#menucascade-separator語言」選擇語言。

開始之前

已設定說語言所需的字典和字型。詳細資料請參閱[設定字典和字型](#)，第 71 頁。

过程

步驟 1 在電話管理網頁中，前往「管理員登入#menucascade-separator進階#menucascade-separator語音#menucascade-separator地區」的語言區段。在語言選擇欄位中，就您所選擇的語言，從字典伺服器指令檔欄位為適當的 `dn` 參數指定值。

步驟 2 點擊提交所有變更。

Cisco IP Phone 7800 系列的文件

請參閱適用於您的語言及電話型號的出版刊物，以及電話軟體版本。從下列文件 URL 瀏覽：

<https://www.cisco.com/c/en/us/support/collaboration-endpoints/ip-phone-7800-series-multiplatform-firmware/tsd-products-support-series-home.html>



第 5 章

第三方通話控制設定

- [決定電話的 MAC 地址](#)，第 75 页
- [網絡組態](#)，第 75 页
- [正在供應](#)，第 76 页
- [將目前的電話配置報告給佈建伺服器](#)，第 76 页
- [網頁型配置工具程式](#)，第 78 页
- [管理員和用戶帳戶](#)，第 80 页

決定電話的 MAC 地址

如要將電話新增至第三方通話控制系統，請確定 Cisco IP Phone 的 MAC 地址。

过程

執行以下其中一項行動：

- 在電話上按應用程式#menucascade-separator狀態#menucascade-separator產品資料，然後查看 MAC 地址欄位。
 - 查看電話背面的 MAC 標籤。
 - 顯示電話的網頁及選擇資料#menucascade-separator狀態#menucascade-separator產品資料。
-

網絡組態

Cisco IP Phone 支援通話階段啓始協定 (SIP)，因此會作為 SIP 網絡的一部分運作。Cisco IP Phone 兼容其他 SIP IP PBX 通話控制系統，如 BroadSoft、MetaSwitch 及 Asterisk。

本文件並不講述這些系統的配置。如需更多資料，請參閱您 Cisco IP Phone 所連接之 SIP PBX 系統的文件。

本文件講述部分常見的網絡配置；但視乎您服務供應者所使用裝置類型，您的配置可能會有不同。

正在供應

電話連接至網絡時、充電時及在指定間隔時，可以服務開通下載配置檔案，或從遠程伺服器更新軟體。服務開通通常為高音量及網際協定通話技術 (VoIP) 部署的一部分，並只限服務供應者使用。配置檔案或已更新軟體均是透過使用 TFTP、HTTP 或 HTTPS 去轉送至裝置。

Cisco IP Phone 7800 系列多平台電話佈建指南會詳述佈建的資料。

將目前的電話配置報告給佈建伺服器

您可以配置電話，以將其完整配置、配置的 Delta 變更或狀態數據報告至伺服器。您可在報告規則欄位中新增 2 個 URL，以指定報告目的地，同時亦可選擇包含加密金鑰。

要同時請求取得 Delta 配置和狀態報告時，請以空格分隔報告規則。每條報告規則都會附上目的地的上載 URL。您可以選擇在報表規則前新增一個或多個位於方括 [] 中的內容參數。

嘗試上載報告時，**HTTP 報告方法** 欄位會指定由電話發送的 HTTP 請求應該是 **HTTP PUT** 還是 **HTTP POST**。選擇：

- **PUT 方法** - 以在伺服器上的已知位置，建立新報告或覆寫現有的報告。例如：如果您想繼續覆寫您發送的所有報告，並只在伺服器上儲存最接近的配置。
- **POST 方法** - 將報告數據傳送至伺服器以作處理，例如透過 PHP 指令檔。這種方法能為儲存配置資料信息提供更大的靈活性。例如：如果您想發送一系列的電話狀態報告，並將所有報告儲存在伺服器上。

在報告規則欄位中使用下列內容引數，以傳送特定配置報告：

內容引數	報告內容
預設值：空白	完整配置報告
[--delta]	配置報告只會包含最近更改的欄位 例如， <ul style="list-style-type: none"> • 報告 1 包含 ABC 變更。 • 報告 2 包含 XYZ 變更 (並非 ABC 和 XYZ)。
[--status]	完整電話狀態報告
備註	上述引數可與其他引數組合，例如 --key 、 --uid ，以及 --pwd 。這些引數可控制上載驗證及加密，並會記錄在設定檔規則欄位中。

- 當您在報告規則中指定 **[--key <encryption key>]** 引數時，電話便會套用 AES-256-CBC，配合指定的加密金鑰為檔案加密（配置、狀態或 Delta）。



備註 如果您已為電話配置佈建密鑰材料 (IKM) 並想電話將以 RFC 8188 為基礎的加密應用於該文件，請不要指定 `--key` 引數。

开始之前

存取電話管理網頁。請參閱[存取電話網頁](#)，第 78 页。

过程

步驟 1 請選取語音#menucascade-separator佈建#menucascade-separator上載配置選項。

步驟 2 如上載配置選項，第 243 页所述，為五個欄位中的每個欄位設置參數。

步驟 3 點擊提交所有變更。

用戶輸入的範例，以及電話和佈建伺服器為報告規則生成的操作如下：

- HTTP PUT ALL 配置

如果 HTTP 報告方法設定為 PUT，您可按下列格式輸入報告規則的 URL：

```
http://my_http_server/config-mpp.xml
```

然後電話便會將配置數據報告至 `http://my_http_server/config-mpp.xml`。

- HTTP PUT 變更配置

如果 HTTP 報告方法設定為 PUT，您可按下列格式輸入報告規則的 URL：

```
[--delta]http://my_http_server/config-mpp-delta.xml;
```

然後電話便會將變更配置報告至 `http://my_http_server/config-mpp-delta.xml`。

- HTTP PUT 加密 Delta 配置

如果 HTTP 報告方法設定為 PUT，您可按下列格式輸入報告規則的 URL：

```
[--delta --key test123]http://my_http_server/config-mpp-delta.enc.xml;
```

電話會將狀態數據報告至 `http://my_http_server/config-mpp-delta.enc.xml`

在報告伺服器端，文件可以像這樣解密：`# openssl enc -d -aes-256-cbc -k test123 -in config-mpp-delta.enc-delta.enc -out cfg.xml`

- HTTP PUT 狀態數據

如果 HTTP 報告方法設定為 PUT，您可按下列格式輸入報告規則的 URL：

```
[--status]http://my_http_server/config-mpp-status.xml;
```

電話會將狀態數據報告至 `http://my_http_server/config-mpp-status.xml`

- HTTP PUT 變更配置及狀態

如果 HTTP 報告方法設定為 PUT，您可按下列格式輸入報告規則的 URL：

```

[--status]http://my_http_server/config-mpp-status.xml
[--delta]http://my_http_server/config-mpp-delta.xml

```

電話將會把狀態數據報告至 http://my_http_server/config-mpp-status.xml and http://my_http_server/config-mpp-delta.xml

- **HTTP POST 變更配置**

如果報告方法設定為 POST，您可按下列格式輸入報告規則的 URL：

```

[--delta]http://my_http_server/report_upload.php

```

報告上傳文件格式"

```

// report_upload.php content
<?php
$filename = "report_cfg.xml"; // report file name
// where to put the file
$file = "/path/to/file".$filename;
// get data from http post
$report_data = file_get_contents( 'php://input' );
// save the post data to file
$file_put_contents($file, $report_data);
?>

```

電話會將變更數據上傳至 http://my_http_server/report_cfg.xml

網頁型配置工具程式

電話系統管理員可讓您檢視電話的統計資料並修改部分或所有參數。本區段會就您可透過電話網頁用戶界面修改的電話功能作出說明。

存取電話網頁

使用可連接至子網絡電話上的電腦網頁瀏覽器，存取網頁。

如果您的服務供應者停用存取配置工具程式，請在繼續進行前聯絡服務供應者。

过程

步驟 1 請確保電腦能與電話通訊。沒有使用中的 VPN。

步驟 2 開啓網頁瀏覽器。

步驟 3 在網頁瀏覽器的網址欄輸入電話的 IP 地址。

- 用戶存取：<http://<ip address>/user>
- 管理員存取：<http://<ip address>/admin/advanced>
- 管理員存取：<http://<ip address>>，點擊管理員登入，然後點擊進階

例如：<http://10.64.84.147/admin>

允許網頁存取 Cisco IP Phone

如要檢視電話的參數，請啟用配置檔案。如要改變任何參數，您必須改變配置檔案。系統管理員可能已停用讓用戶界面可檢視或寫入的電話選擇。

如需更多資料，請參閱 *Cisco IP Phone 7800* 系列多平台電話佈建指南。

开始之前

存取電話管理網頁。請參閱[存取電話網頁](#)，第 78 页。

过程

步驟 1 點擊語音#menucascade-separator系統。

步驟 2 在系統配置區段中，將啟用網站伺服器設定為是。

步驟 3 如要更新配置檔案，請在修改電話網頁界面的欄位後，點擊提交所有更改。

電話將重新開機，並會套用更改。

步驟 4 如要清除您在目前的工作階段期間 (或在上次點擊提交所有更改後) 所作的的所有更改，請點擊撤消所有更改。數值將返回先前的設定。

釐定電話的 IP 地址

DHCP 伺服器會分配 IP 地址，因此必須啟動電話並連接至子網絡。

开始之前

存取電話管理網頁。請參閱[存取電話網頁](#)，第 78 页。

过程

步驟 1 選取資料#menucascade-separator狀態。

步驟 2 捲動至 IPv4 資料。目前 IP 會顯示相關的 IP 地址。

步驟 3 捲動至 IPv6 資料。目前 IP 會顯示相關的 IP 地址。

查看下載狀態

如果用戶遇到有關電話註冊的問題，您可透過電話網頁查看下載狀態。

开始之前

存取電話管理網頁。請參閱[存取電話網頁](#)，第 78 页。

过程

步驟 1 選取資料#menucascade-separator下載狀態。

步驟 2 如 [韌體升級狀態](#)，第 217 页、[#unique_267](#) 及 [#unique_268](#) 所述，檢視韌體升級、佈建及自訂 CA 狀態詳情。

網絡管理標籤

每個標籤都包含與特定功能相關的參數。部分工作需要您在不同的標籤中設定多個參數。

[資料](#)，第 209 页 簡單描述電話網絡用戶界面上每個可用的參數。

管理員和用戶帳戶

Cisco IP Phone 韌體會提供特定的管理員和用戶帳戶。這些帳戶可享特定的登入權限。管理員帳戶名稱爲 **admin**；用戶帳戶名稱爲 **user**。這些帳戶名稱將無法變更。

服務供應商或增值服務經銷商 (VAR) 可使用 **admin** 帳戶來配置 Cisco IP Phone 的存取權。裝置的最終用戶可使用 **user** 帳戶來作有限度配置及控制權。

user 和 **admin** 帳戶可透過不同的密碼來保障各自的安全。如果服務供應商已設定管理員密碼，在您點擊**管理員登入**時，系統便會作出提示。如果尚未設定密碼，系統便會重新整理屏幕，然後顯示管理參數。管理員或用戶帳戶均不設預設密碼。只有管理員帳戶可以分配或變更密碼。

管理員帳戶可檢視及修改所有網絡檔案參數，包括適用於用戶登入的網絡參數。Cisco IP Phone 系統管理員可使用佈建檔案進一步限制相關參數，以決定用戶帳戶可檢視和修改的設定。

用戶帳戶可透過 Cisco IP Phone 設定可用的配置參數。可停用用戶存取電話網絡用戶界面的權限。

允許用戶存取電話的界面目錄

使用**管理員**帳號啓用或停用**用戶**帳戶存取電話網絡用戶界面的權限。如果用戶帳戶擁有存取權，用戶便可透過電話網站用戶界面設定參數。



備註 使用電話檔案佈建來限制可否設定個別參數。以 Connection_Type 參數為例，Phone-UI-User-Mode 設定「為」的時候，重新同步檔案中的 #quote-startua#quote-end 屬性便可設定為：

- Connection_Type ua = #quote-startrw#quote-end，您可以在用戶電話網頁及電話屏幕上讀取及變更資料。
- Connection_Type ua = #quote-startro#quote-end，您只可以在用戶電話網頁及電話屏幕上讀取資料，無法變更。
- Connection_Type = #quote-startna#quote-end，您無法透過用戶電話網頁及電話屏幕存取資料。

如需更多有關佈建的資料，請參閱 *Cisco IP Phone 7800* 系列多平台電話佈建指南。

开始之前

存取電話管理網頁。請參閱[存取電話網頁](#)，第 78 页。

过程

- 步驟 1** 選取語音#menucascade-separator系統。
- 步驟 2** 在電話 UI 用戶模式欄位的系統配置中，選擇是。
- 步驟 3** 點擊提交所有變更。

登入以存取管理選項

开始之前

存取電話管理網頁。請參閱[存取電話網頁](#)，第 78 页。

过程

如有提示，請輸入**管理員密碼**。

透過 IP 地址存取管理選項

过程

在網頁瀏覽器中輸入 Cisco IP Phone 的 IP 地址，包括 **admin/** 分機。

例如：`http://10.64.84.147/admin/`



第 **III** 部分

硬件與配件安裝

- [Cisco IP Phone 配件](#)，第 85 页
- [壁掛式](#)，第 89 页



第 6 章

Cisco IP Phone 配件

- [支援的配件](#)，第 85 页
- [外置聽筒與咪高峰](#)，第 85 页
- [連接座架](#)，第 86 页
- [耳機](#)，第 86 页

支援的配件

Cisco IP Phone 7800 系列支援 Cisco 及第三方配件。

在下表中，X 表示特定電話機型支援該配件；短破折號 (-) 表示不支援。

Table.title

配件	類型	Cisco IP Phone 7811	Cisco IP Phone 7821	Cisco IP Phone 7841	Cisco IP Phone 7861
第三方配件					
耳機	類比	-	X	X	X
	類比寬頻	-	X	X	X
咪高峰	外接	-	-	-	-
喇叭	外接	-	-	-	-
壁掛式	外接	X	X	X	X

外置聽筒與咪高峰

外置聽筒與咪高峰為即插即播放配件。您可以使用線路輸入/輸出插孔，將外部 PC 類型咪高峰與有電源喇叭(附擴音器)連接至 Cisco IP Phone。連接外置咪高峰將停用內部咪高峰；而連接至外置聽筒則會停用內部話統。



備註 使用質素欠佳的外部語音裝置、喇叭聲量過高，或將咪高峰放置於極靠近喇叭的地方，均可能令您的喇叭通話的其他方聽到不良回音。

連接座架

如果電話置於桌面，請將座架連接到電話的背面。

过程

- 步驟 1** 將彎型的連線器插入較低的插孔。
- 步驟 2** 抬起座架，直到連線器卡入上方的插孔為止。
您可能需要用多點力才能連接或拆卸座架。
- 步驟 3** 調整電話的角度。

備註 您無法調整 Cisco IP Phone 7811 的座架。

耳機

我們會為配合 Cisco IP Phone 使用的第三方耳機執行內部測試。但我們不保證或支援耳機或聽筒廠商所推出的產品。



備註 Cisco IP Phone 7811 不支援耳機。

耳機可透過耳機埠或輔助埠 (AUX) 連接至 Cisco IP Phone 7800 系列。Cisco IP Phone 7811 不設 AUX 埠。視乎您的耳機型號而定，您可以調整電話的語音設定以獲得最佳語音體驗，包括耳機的側音設定。

您說話時在耳機上聽到自己聲音的回饋，就是耳機側音。

套用新的側音設定之後，請稍等一會，然後再重新啟動電話，以將設定儲存於快閃記憶體中。

電話會減少耳機米高峰所偵測到的部分背景雜音。您可使用降噪耳機進一步減少背景雜音及改善整體語音質素。

我們建議使用品質優良，並可屏蔽不必要之無線電頻率 (RF) 及音訊頻率 (AF) 訊號的外接裝置 (例如耳機)。視乎耳機的品質及其與其他裝置 (如手機及雙向無線電) 的距離遠近，可能還是會出現雜音或回音。遠程方或遠程方及 Cisco IP Phone 用戶都可能聽到嗡嗡聲。多種外部因素都可能引致通話出現嗡嗡聲，例如電燈、電動機或大型 PC 顯示器。



備註 有時，使用本地變壓器或供電器可降低或消除嗡嗡聲。

由於部署 Cisco IP Phone 的位置存在內在環境及硬件不一致的情況，因此沒有適用於所有環境及耳機的單一解決方案。

我們建議客戶在決定購買裝置來作出大型部署前，先在目的地測試耳機。

您一次只可使用一種耳機。最近連接的耳機將會啓用。

語音質素

除了物理、機制及技術上的表現外，對用戶和通話的遠端方來說，耳機的音訊部分都必須保持良好。語音質素好壞非常主觀，因此我們無法保證任何耳機的效能。但根據報告所得，多間頂級廠商所製作的耳機都能配合 Cisco IP Phone 發揮最佳效能。

如需額外資料，請參閱 https://www.cisco.com/c/en/us/products/unified-communications/uc_endpoints_accessories.html

類比耳機

Cisco IP Phone 7821、7841 及 7861 均支援模擬耳機。Cisco IP Phone 7821、7841 及 7861 可偵測到您於何時連接模擬耳機。



第 7 章

壁掛式

- 壁掛式安裝套件，第 89 页
- 7811 的無法鎖定壁掛式元件，第 89 页
- 無法鎖定的壁掛式元件，第 97 页
- 7861 的無法鎖定壁掛式元件，第 105 页
- 調整聽筒座，第 113 页

壁掛式安裝套件

每個掛牆式安裝套件都是專為特定電話型號而設，不適用於其他電話。如果您打算將電話掛於牆上，請購買適用於特定電話的掛牆式安裝套件。如要進一步了解詳情，請參閱電話型號的資料表。

如要查看您擁有的電話型號，請按應用程式， 並選擇電話資料。型號號碼欄會顯示您的電話型號。

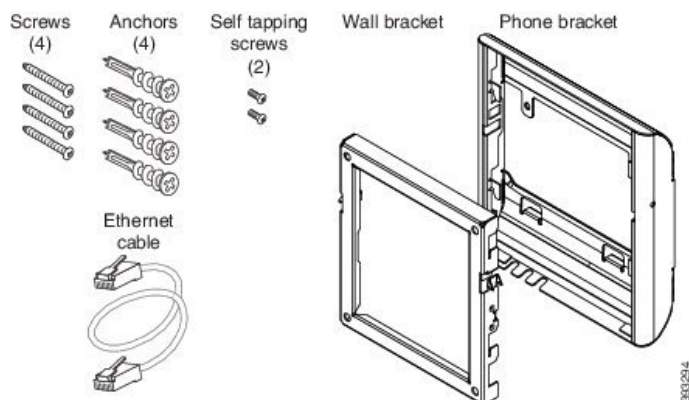
Table.title

Cisco IP Phone	Cisco 壁掛式安裝套件	Notes
Cisco IP Phone 7811	Cisco IP phone 7811 的備用壁掛式安裝套件	
Cisco IP Phone 7821 及 7841	Cisco IP phone 7800 系列的備用壁掛式安裝套件	
Cisco IP Phone 7861	Cisco IP phone 7861 的備用壁掛式安裝套件	

7811 的無法鎖定壁掛式元件

下圖顯示 Cisco IP Phone 7811 壁掛式安裝套件。

Figure.title



套件包括下列項目：

- 一個電話架
- 一個入牆式電話架
- 四粒 M4 x 25-mm Phillips 十字槽頭螺絲及四粒錨釘
- 兩粒 M3 x 7-mm 自攻螺絲
- 一條 200-mm 乙太網絡接線

本節介紹如何安裝及移除 ADA 不可鎖定式掛牆安裝套件。

Figure.title

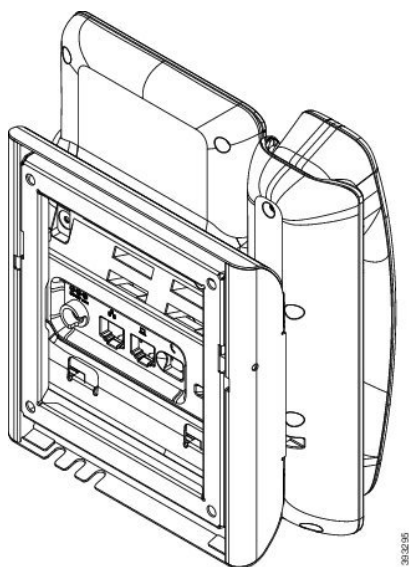
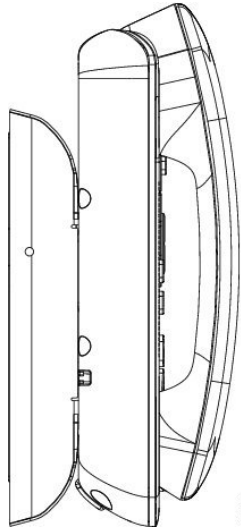


Figure.title



安裝 7811 的不可鎖定式掛牆安裝套件

壁掛式套件適用於大部分表面，包括混凝土、磚塊及類似的堅硬表面。如要將套件安裝在混凝土、磚塊或類似的堅硬表面上，您必須於牆壁表面安上適當的螺絲和錨釘。

开始之前

您需要下列工具來安裝電話架：

- 1 號和 2 號 Phillips 十字槽頭螺絲批
- 水平儀
- 鉛筆

如果目前未有乙太網絡插孔，您亦必須在所需位置為電話安裝乙太網絡插孔。此插孔必須正確接駁，才能使用乙太網絡連線。您不可以使用一般的電話插孔。

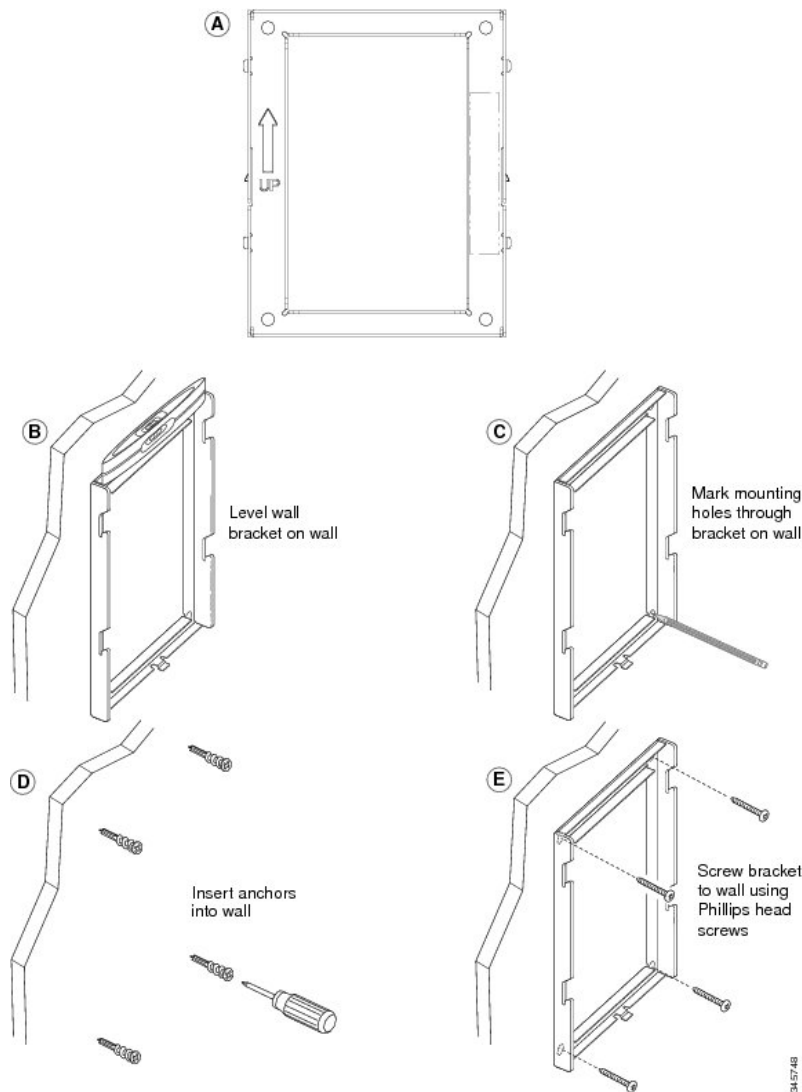
过程

步驟 1 將入牆式電話架裝嵌在所需位置。您可以將電話架安裝於乙太網絡插孔上，或將乙太網絡接線延伸到附近的插孔。

備註 如果插孔位於電話後方，您便必須於牆上鑽孔或設置凹槽以安裝乙太網絡插孔。

- a) 將電話架放在牆上，讓支架背面的箭嘴朝上。
- b) 使用水平儀確定托架處於水平位置，並用鉛筆標記螺釘孔。
- c) 使用 2 號十字槽頭螺絲批小心地將錨釘置於鉛筆標記中央，並將錨釘按入牆內。
- d) 順時針將錨釘擰入牆內，直至扭緊。
- e) 使用隨附的螺絲和 2 號十字槽頭螺絲批將電話架裝嵌在牆上。

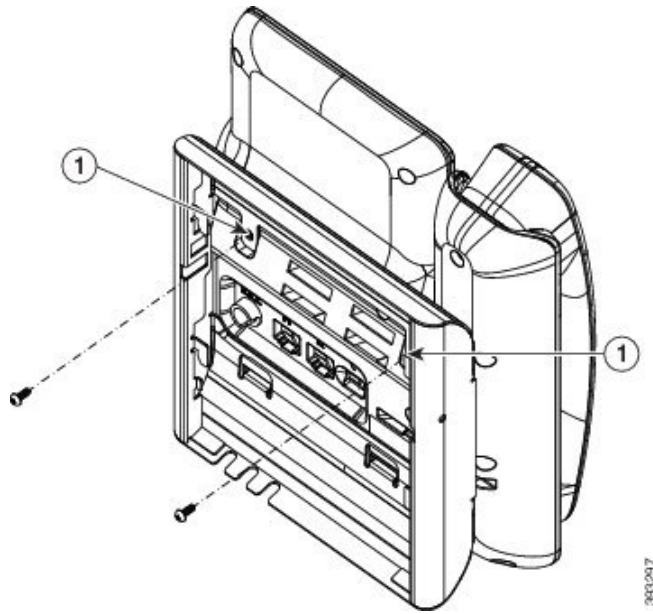
Figure.title



步驟 2 將電話架連接至 IP 電話。

- a) 除了聽筒線 (如有耳機則包括耳機線) 外，將電源線和其他連接的電線從電話底部移除。
- b) 將電話架的固定片插入電話背面的固定片內，以安裝電話架。您應可透過電話架的孔存取電話的埠。
- c) 將電線重新接上，並置於附在電話機身的彈夾中。

Figure.title

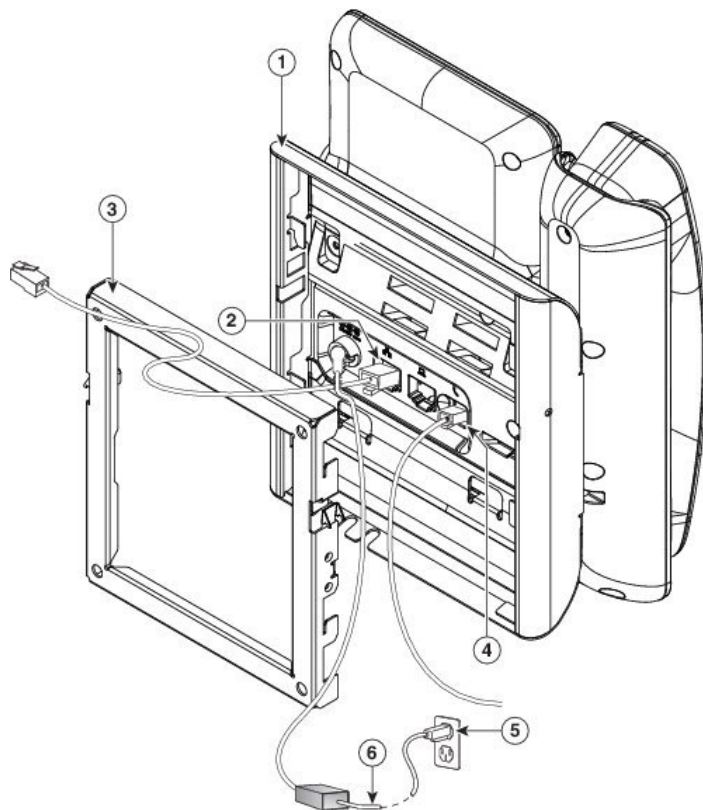


1	螺絲孔
---	-----

步驟 3 將纜線連接至電話：

- a) 將乙太網絡接線連接至 10/100/1000 SW 網絡埠和牆身插孔。
- b) (可選) 如果您要將網絡裝置 (例如電腦) 連接至電話，請將纜線連接至 10/100/1000 電腦 (個人電腦存取) 埠。
- c) (可選) 如要使用外部電源，請將電源線插入電話。要將電源線擺放好，可將其夾在電話機身 (PC 埠旁) 的夾子中。
- d) (可選) 如果纜線的長度只足夠伸延至入牆式電話架，請將纜線連接至插孔。

Figure.title

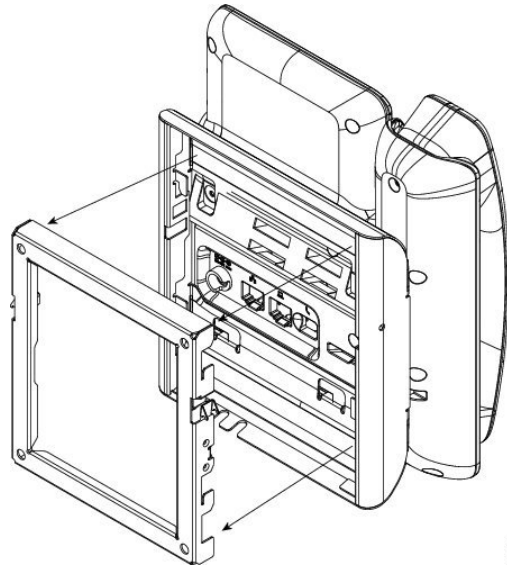


1	電話架	4	聽筒埠
2	網絡埠	5	AC 轉接器埠
3	入牆式電話架	6	非必要電源線

步驟 4 將電話架頂部的固定片插進入牆式電話架的插槽，以將電話裝附在牆上。

對於何其他並非連接至電話架的纜線，請讓這些並非連接至牆上的纜線穿過電話架底部的其中一個接線存取開口。電話與入牆式電話架開口會組成圓形開口，每個開口可讓一條接線通過。

Figure.title



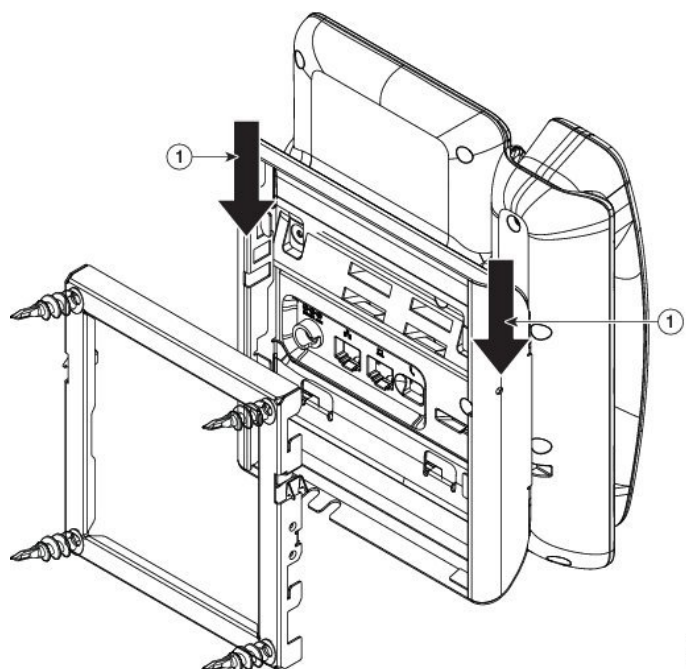
步驟 5 將電話穩固地裝進入牆式電話架中，然後將電話向下滑動。讓電話架中的固定片準確定位。

步驟 6 繼續前往[調整聽筒座](#)，第 113 頁。

從 7811 的不可鎖定式掛牆架上取下電話

掛牆安裝板有兩個小凸耳將安裝板鎖定上電話架。下圖顯示兩個小凸耳的位置和形狀。

Figure.title



要將電話及安裝板從入牆架移除，您必須鬆開這些小凸耳。

开始之前

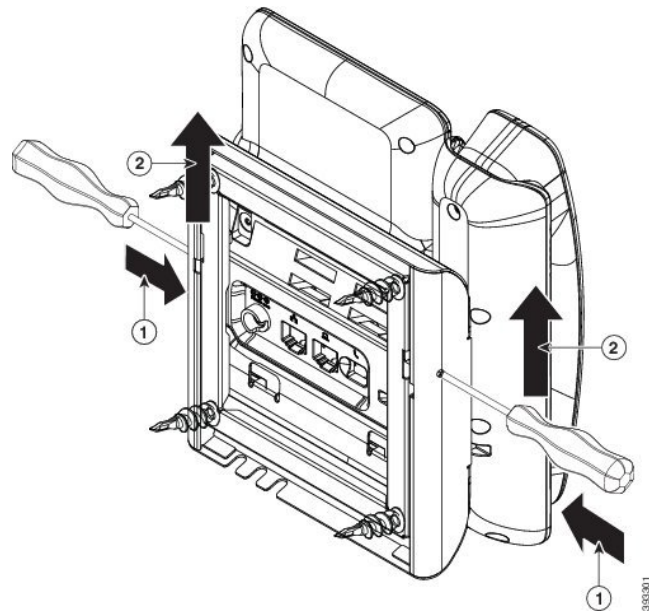
您需要兩個螺絲批或金屬棒。

过程

步驟 1 將螺絲批插入電話安裝板的左孔和右孔大約 1 英寸 (2.5 厘米)。

步驟 2 輕提螺絲批，將小凸耳壓下。

Figure.title

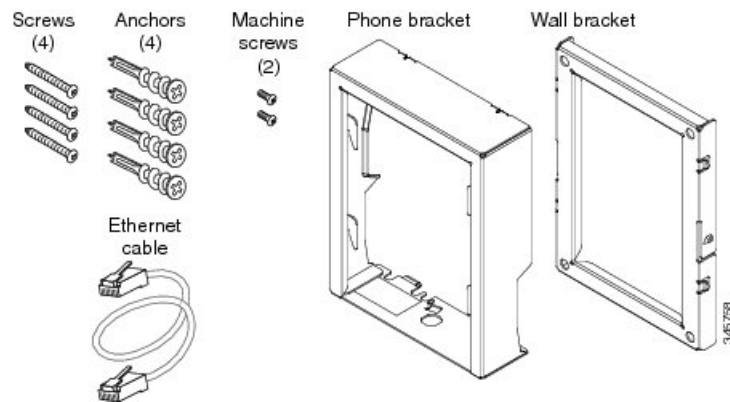


步驟 3 用力按以鬆開小凸耳，同時將電話上托以將其從入牆架移除。

無法鎖定的壁掛式元件

下圖顯示 Cisco IP Phone 7800 系列壁掛式安裝套件。

Figure.title



套件包括下列項目：

- 一個電話架
- 一個入牆式電話架
- 四粒 M8-18 x 1.25 吋 Phillips 十字槽頭螺絲及四粒錨釘

- 兩個 M2.5 x 6 mm 機械螺絲
- 一條 6 吋的乙太網絡接線

本節介紹如何安裝及移除 ADA 不可鎖定式掛牆安裝套件。

Figure.title

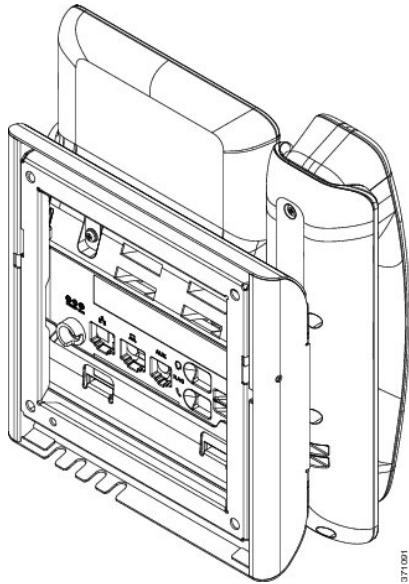
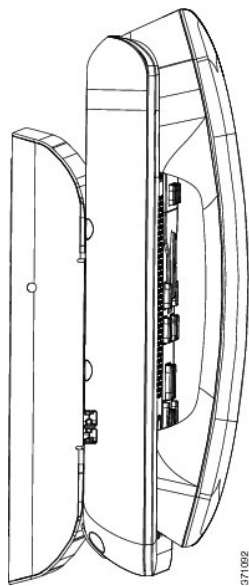


Figure.title



安裝不可鎖定式掛牆安裝套件

壁掛式套件適用於大部分表面，包括混凝土、磚塊及類似的堅硬表面。如要將套件安裝在混凝土、磚塊或類似的堅硬表面上，您必須於牆壁表面安上適當的螺絲和錨釘。

開始之前

您需要下列工具來安裝電話架：

- 1 號和 2 號 Phillips 十字槽頭螺絲批
- 水平儀
- 鉛筆

如果目前未有乙太網絡插孔，您亦必須在所需位置為電話安裝乙太網絡插孔。此插孔必須正確接駁，才能使用乙太網絡連線。您不可以使用一般的電話插孔。

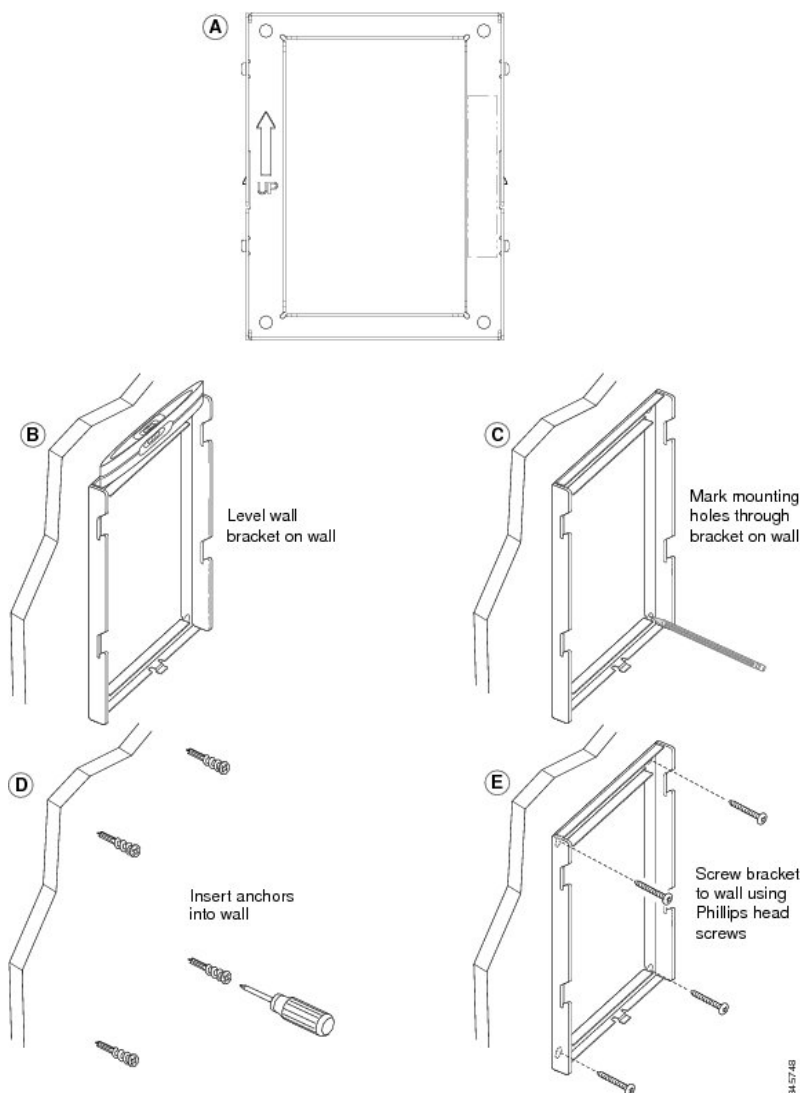
过程

步驟 1 將入牆式電話架裝嵌在所需位置。您可以將電話架安裝於乙太網絡插孔上，或將乙太網絡接線延伸到附近的插孔。

備註 如果插孔位於電話後方，您便必須於牆上鑽孔或設置凹槽以安裝乙太網絡插孔。

- a) 將電話架放在牆上，讓支架背面的箭嘴朝上。
- b) 使用水平儀確定托架處於水平位置，並用鉛筆標記螺釘孔。
- c) 使用 2 號十字槽頭螺絲批小心地將錨釘置於鉛筆標記中央，並將錨釘按入牆內。
- d) 順時針將錨釘擰入牆內，直至扭緊。
- e) 使用隨附的螺絲和 2 號十字槽頭螺絲批將電話架裝嵌在牆上。

Figure.title



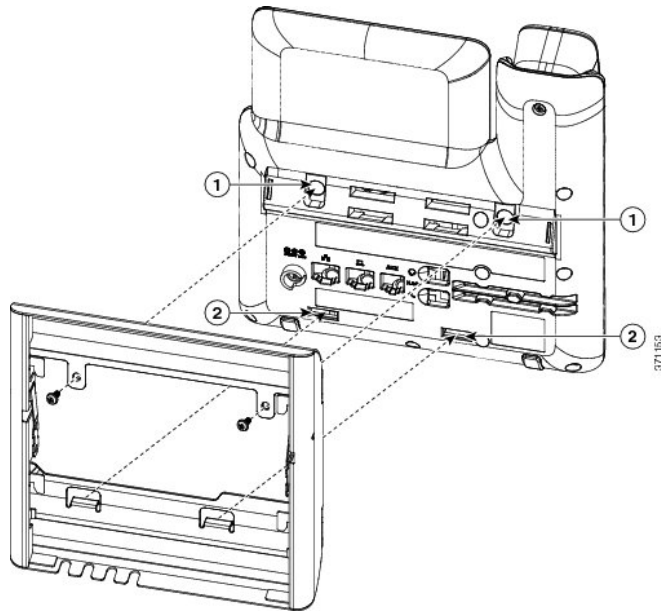
步驟 2 將電話架連接至 IP 電話。

- a) 除了聽筒線 (如有耳機則包括耳機線) 外，將電源線和其他連接的電線從電話底部移除。
- b) 移除遮蓋螺絲孔的標籤蓋。

備註 Cisco IP Phone 7811 不具標籤保護罩。

- c) 將電話架的固定片插入電話背面的固定片內，以安裝電話架。您應可透過電話架的孔存取電話的埠。
- d) 將電線重新接上，並置於附在電話機身的彈夾中。

Figure.title

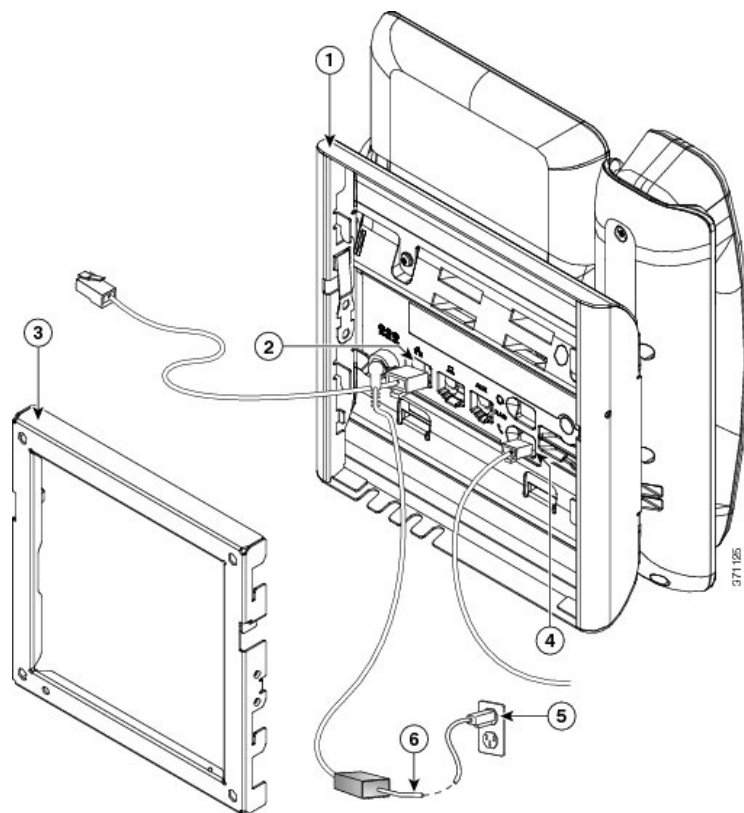


1	螺絲孔	2	安裝固定片的插槽
---	-----	---	----------

步驟 3 將纜線連接至電話：

- a) 將乙太網絡接線連接至 10/100/1000 SW 網絡埠和牆身插孔。
- b) (可選) 如果您要將網絡裝置 (例如電腦) 連接至電話，請將纜線連接至 10/100/1000 電腦 (個人電腦存取) 埠。
- c) (可選) 如要使用外部電源，請將電源線插入電話。要將電源線擺放好，可將其夾在電話機身 (PC 埠旁) 的夾子中。
- d) (可選) 如果纜線的長度只足夠伸延至入牆式電話架，請將纜線連接至插孔。

Figure.title

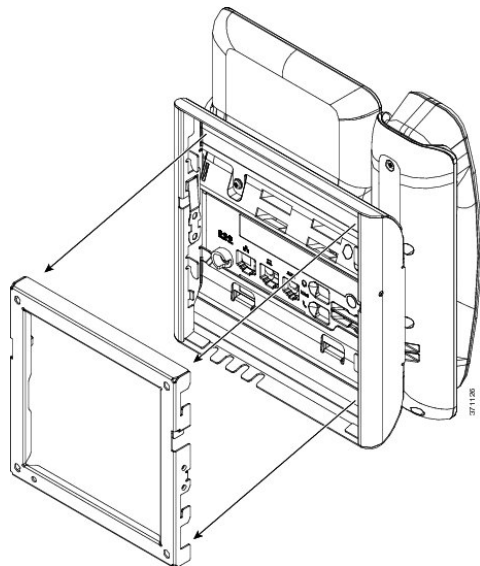


1	電話架	4	聽筒埠
2	網絡埠	5	AC 轉接器埠
3	入牆式電話架	6	非必要電源線

步驟 4 將電話架頂部的固定片插進入牆式電話架的插槽，以將電話裝附在牆上。

對於何其他並非連接至電話架的纜線，請讓這些並非連接至牆上的纜線穿過電話架底部的其中一個接線存取開口。電話與入牆式電話架開口會組成圓形開口，每個開口可讓一條接線通過。

Figure.title



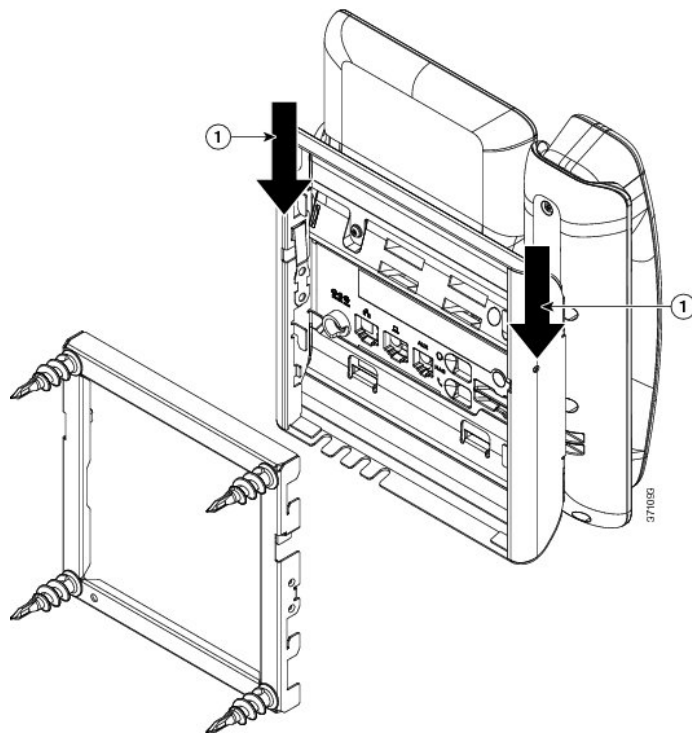
步驟 5 將電話穩固地裝進入牆式電話架中，然後將電話向下滑動。讓電話架中的固定片準確定位。

步驟 6 繼續前往[調整聽筒座](#)，第 113 頁。

從不可鎖定式掛牆架上取下電話

電話安裝板有兩個小凸耳將安裝板鎖定上入牆架。下圖顯示兩個小凸耳的位置和形狀。

Figure.title



要將電話及安裝板從入牆架移除，您必須鬆開這些小凸耳。

开始之前

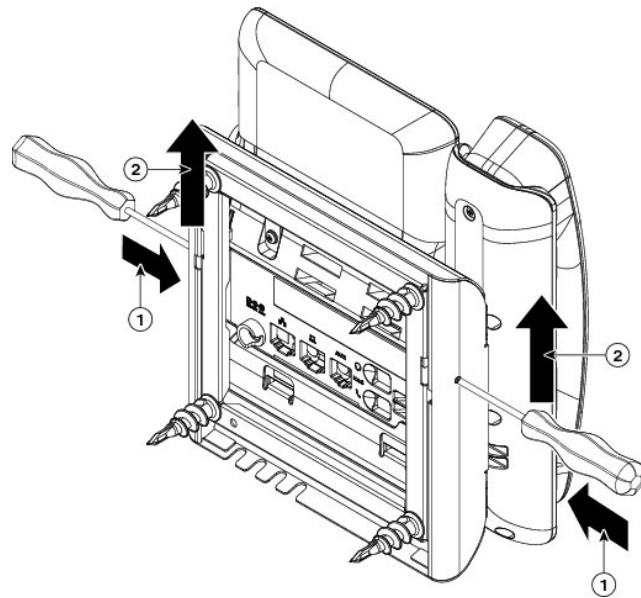
您需要兩個螺絲批或金屬棒。

过程

步驟 1 將螺絲批插入電話安裝板的左孔和右孔大約 1 英寸 (2.5 厘米)。

步驟 2 輕提螺絲批，將小凸耳壓下。

Figure.title

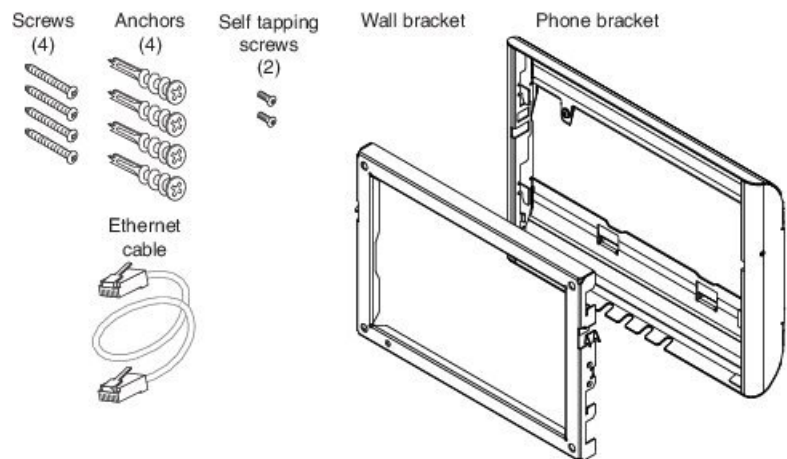


步驟 3 用力按以鬆開小凸耳，同時將電話上托以將其從入牆架移除。

7861 的無法鎖定壁掛式元件

下圖顯示 Cisco IP Phone 7861 壁掛式安裝套件。

Figure.title



套件包括下列項目：

- 一個電話架
- 一個入牆式電話架

- 四粒 M4 x 25-mm Phillips 十字槽頭螺絲及四粒錨釘
- 兩粒 M3 x 7-mm 自攻螺絲
- 一條 200-mm 乙太網絡接線

本節介紹如何安裝及移除 ADA 不可鎖定式掛牆安裝套件。

Figure.title

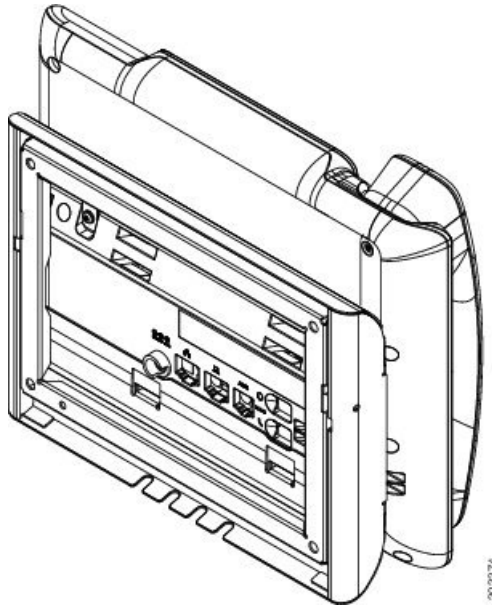
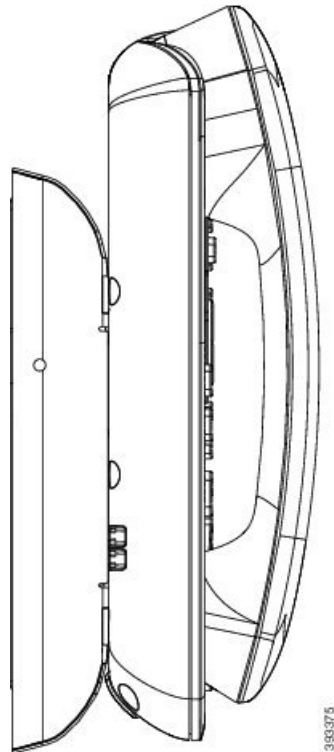


Figure.title



安裝 7861 的不可鎖定式掛牆安裝套件

壁掛式套件適用於大部分表面，包括混凝土、磚塊及類似的堅硬表面。如要將套件安裝在混凝土、磚塊或類似的堅硬表面上，您必須於牆壁表面安上適當的螺絲和錨釘。

开始之前

您需要下列工具來安裝電話架：

- 1 號和 2 號 Phillips 十字槽頭螺絲批
- 水平儀
- 鉛筆

如果目前未有乙太網絡插孔，您亦必須在所需位置為電話安裝乙太網絡插孔。此插孔必須正確接駁，才能使用乙太網絡連線。您不可以使用一般的電話插孔。

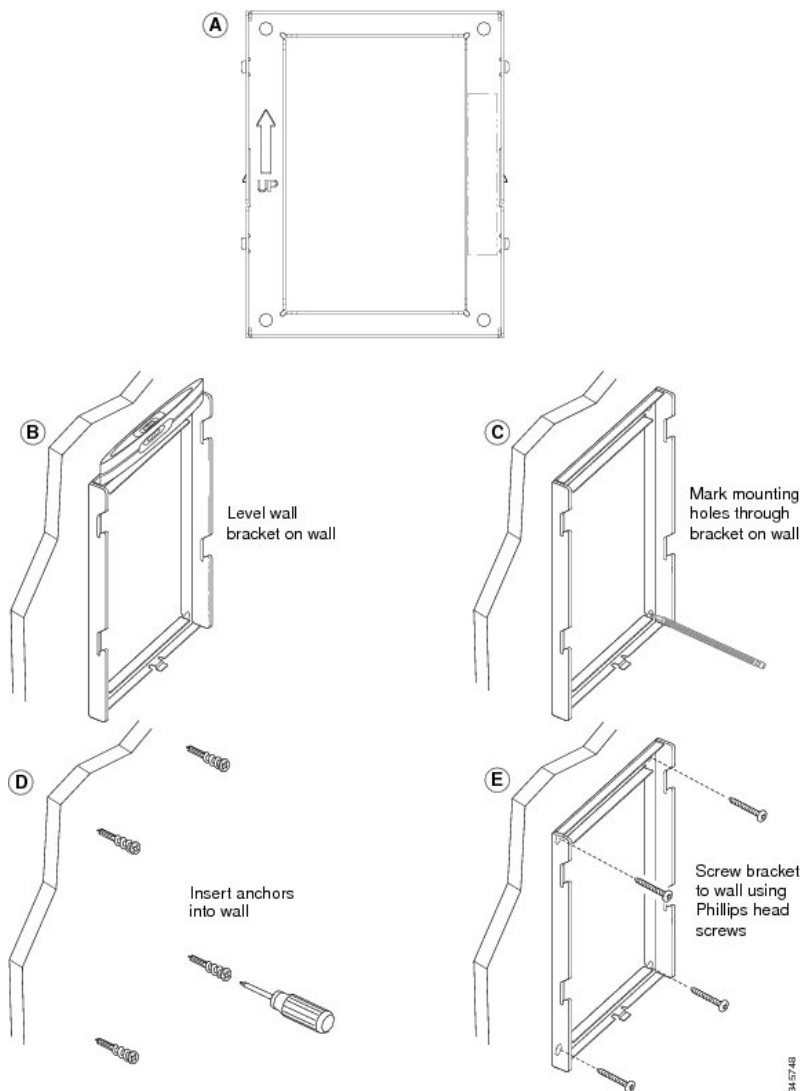
过程

步驟 1 將入牆式電話架裝嵌在所需位置。您可以將電話架安裝於乙太網絡插孔上，或將乙太網絡接線延伸到附近的插孔。

備註 如果插孔位於電話後方，您便必須於牆上鑽孔或設置凹槽以安裝乙太網絡插孔。

- a) 將電話架放在牆上，讓支架背面的箭嘴朝上。
- b) 使用水平儀確定托架處於水平位置，並用鉛筆標記螺釘孔。
- c) 使用 2 號十字槽頭螺絲批小心地將錨釘置於鉛筆標記中央，並將錨釘按入牆內。
- d) 順時針將錨釘擰入牆內，直至扭緊。
- e) 使用隨附的螺絲和 2 號十字槽頭螺絲批將電話架裝嵌在牆上。

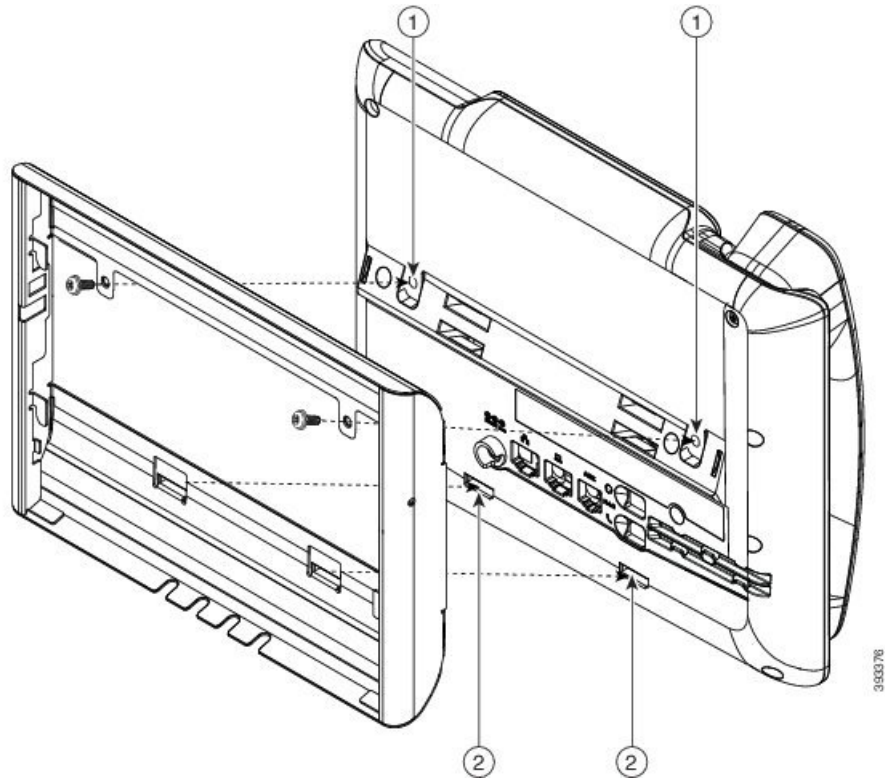
Figure.title



步驟 2 將電話架連接至 IP 電話。

- a) 除了聽筒線 (如有耳機則包括耳機線) 外，將電源線和其他連接的電線從電話底部移除。
- b) 將電話架的固定片插入電話背面的固定片內，以安裝電話架。您應可透過電話架的孔存取電話的埠。
- c) 將電線重新接上，並置於附在電話機身的彈夾中。

Figure.title

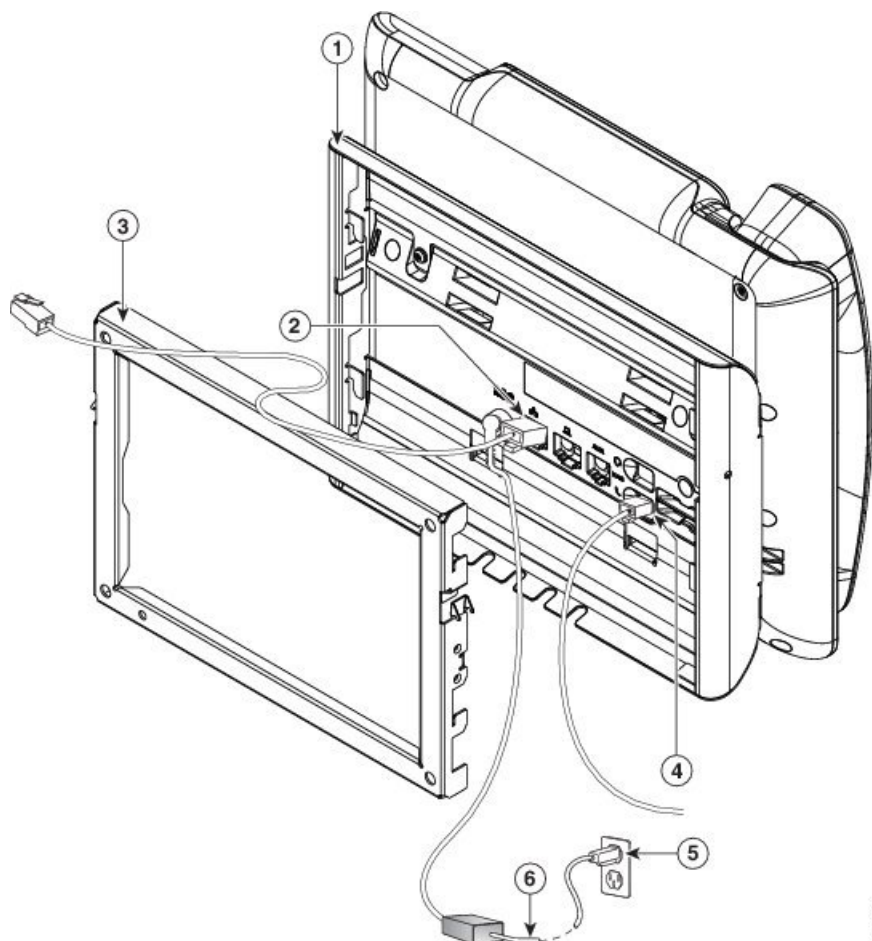


1	螺絲孔
2	安裝固定片的插槽

步驟 3 將纜線連接至電話：

- a) 將乙太網絡接線連接至 10/100/1000 SW 網絡埠和牆身插孔。
- b) (可選) 如果您要將網絡裝置 (例如電腦) 連接至電話，請將纜線連接至 10/100/1000 電腦 (個人電腦存取) 埠。
- c) (可選) 如要使用外部電源，請將電源線插入電話。要將電源線擺放好，可將其夾在電話機身 (PC 埠旁) 的夾子中。
- d) (可選) 如果纜線的長度只足夠伸延至入牆式電話架，請將纜線連接至插孔。

Figure.title

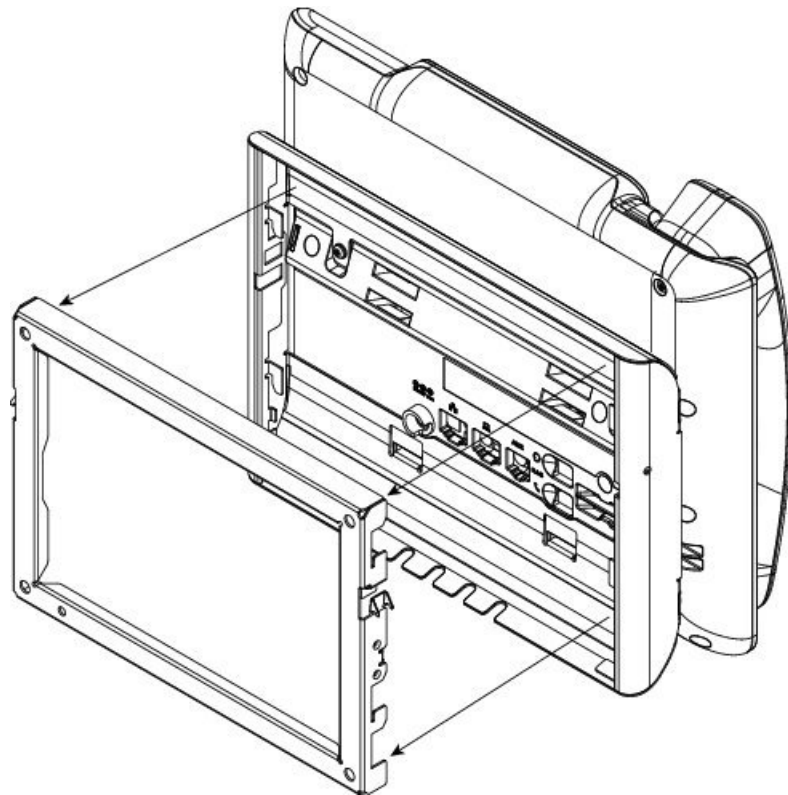


1	電話架	4	聽筒埠
2	網路埠	5	AC 轉接器埠
3	入牆式電話架	6	非必要電源線

步驟 4 將電話架頂部的固定片插進入牆式電話架的插槽，以將電話裝附在牆上。

對於何其他並非連接至電話架的纜線，請讓這些並非連接至牆上的纜線穿過電話架底部的其中一個接線存取開口。電話與入牆式電話架開口會組成圓形開口，每個開口可讓一條接線通過。

Figure.title



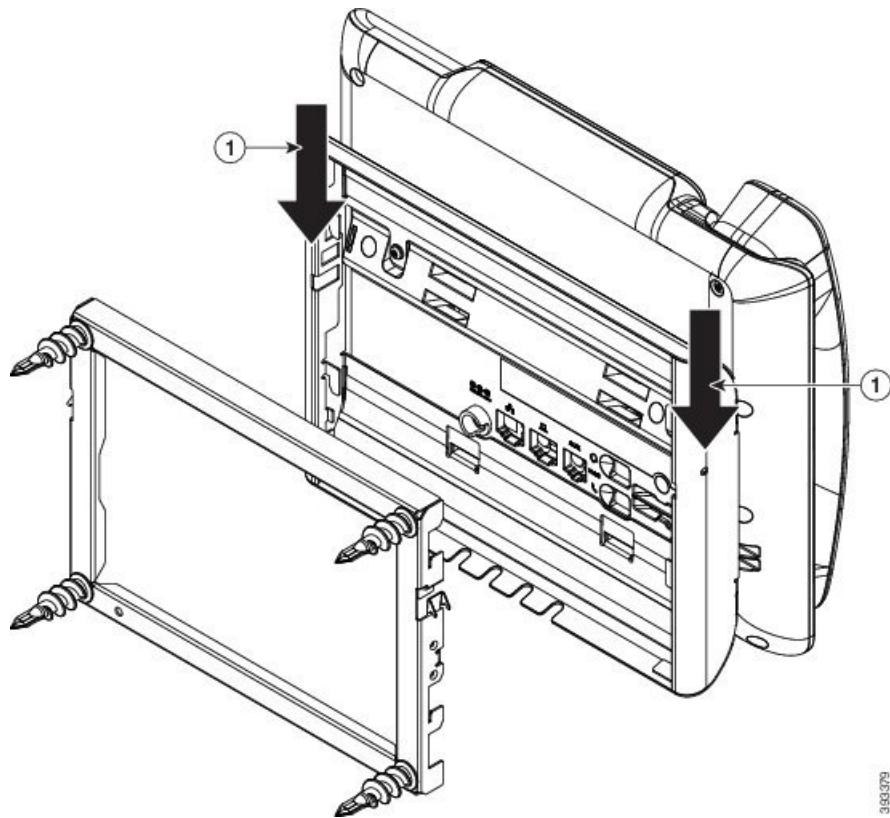
步驟 5 將電話穩固地裝進入牆式電話架中，然後將電話向下滑動。讓電話架中的固定片準確定位。

步驟 6 繼續前往[調整聽筒座](#)，第 113 頁。

從不可鎖定式掛牆架上取下電話

掛牆安裝板有兩個小凸耳將安裝板鎖定上電話架。下圖顯示兩個小凸耳的位置和形狀。

Figure.title



要將電話及安裝板從入牆架移除，您必須鬆開這些小凸耳。

开始之前

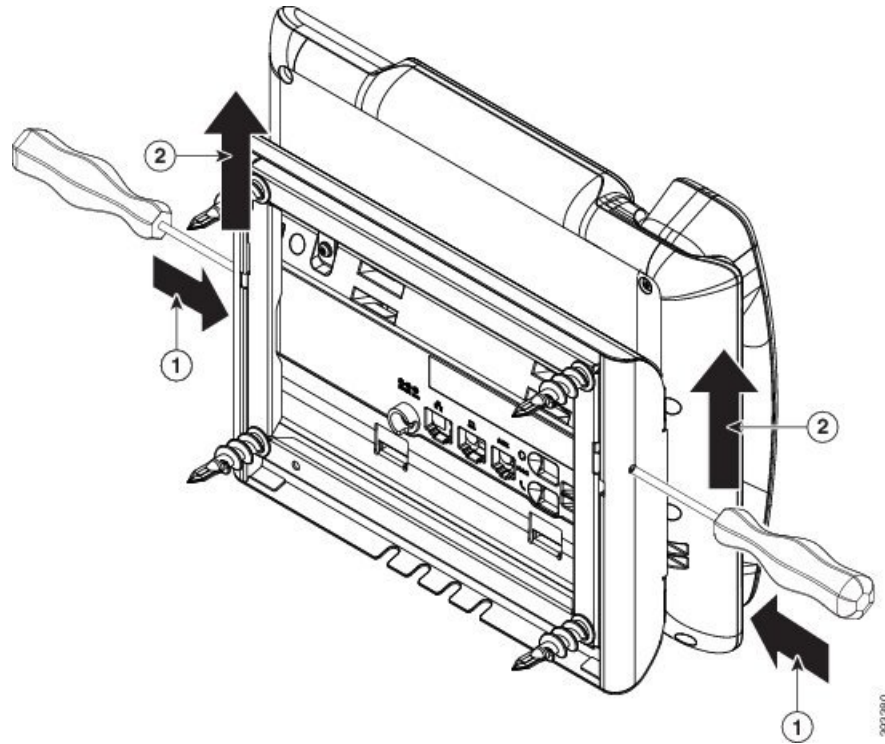
您需要兩個螺絲批或金屬棒。

过程

步驟 1 將螺絲批插入電話安裝板的左孔和右孔大約 1 英寸 (2.5 厘米)。

步驟 2 輕提螺絲批，將小凸耳壓下。

Figure.title

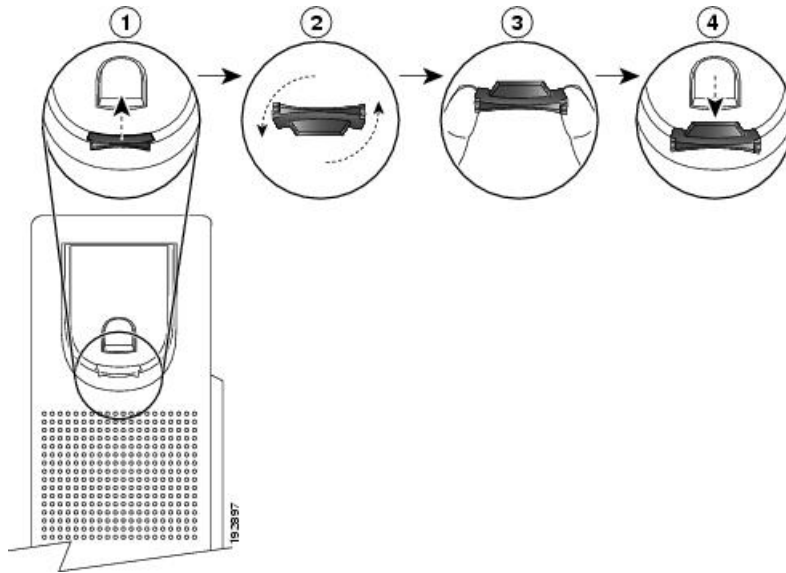


步驟 3 用力按以鬆開小凸耳，同時將電話上托以將其從入牆架移除。

調整聽筒座

若使用掛牆式電話或聽筒太容易滑出托架，可能需要調整聽筒座，確保聽筒不會滑出托架。

Figure title



过程

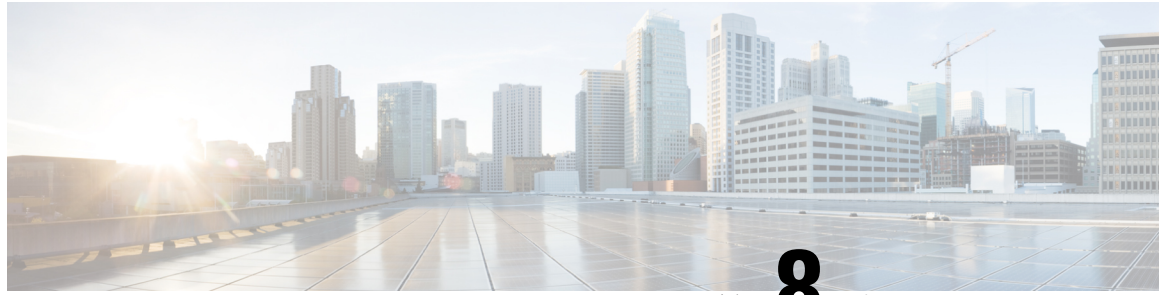
-
- 步驟 1 從托架取下聽筒，並從聽筒座拉出方形塑膠片。
 - 步驟 2 將塑膠片旋轉 180 度。
 - 步驟 3 以兩根手指捏住塑膠片，並將截角處朝向自己。
 - 步驟 4 將膠片對齊托架的插槽，將其插入插槽中。旋轉後之膠片的頂部會突出。
 - 步驟 5 然後將聽筒放回聽筒座。
-



第 **IV** 部分

Cisco IP Phone 管理

- [Cisco IP Phone 保安](#)，第 117 页
- [自訂 Cisco IP Phone](#)，第 123 页
- [電話功能與設定](#)，第 147 页
- [公司及個人目錄設定](#)，第 197 页



第 8 章

Cisco IP Phone 保安

- [保安功能](#)，第 117 页
- [這份文件支援的電話](#)，第 121 页
- [Cisco 產品安全性概覽](#)，第 121 页

保安功能

保安功能可保密及驗證通話。

網域與互聯網設定

配置限制網域存取

如果您輸入網域，Cisco IP Phone 僅回應指定伺服器的 SIP 訊息。

开始之前

存取電話管理網頁。請參閱[存取電話網頁](#)，第 78 页。

过程

步驟 1 選取語音#menucascade-separator系統。

步驟 2 在系統配置區段中，在限制網域存取欄位輸入您想電話回應的各 SIP 伺服器的完整網域名稱 (FQDN)。以逗號分隔 FQDN。

範例：

voiceip.com, voiceip1.com

步驟 3 點擊提交所有變更。

配置互聯網連線類型

您可以把連線類型設定為下列其中一個類型：

- 動態主機配置協議 (DHCP)—可讓電話透過網絡 DHCP 伺服器接收 IP 地址。Cisco IP Phone 通常可以使用 DHCP 伺服器向裝置分配 IP 地址的網絡。由於 IP 地址的資源有限，DHCP 伺服器定期更新 IP 地址的裝置期。如果電話的 IP 地址因任何原因失去 IP 地址，或者如果其他在網絡上的裝置獲分配相同的 IP 地址，SIP 代理與電話之間的通訊會切斷或變差。相應的 SIP 命令傳出後，如果在可程式制訂的時間內接收不到預期的 SIP 回應，DHCP 逾時更新的參數會導致裝置請求更新 IP 地址。如果 DHCP 伺服器傳回原先分配至電話的 IP 地址，便會假定 DHCP 指定運作正常。否則，電話會重設嘗試修正此問題。
- 靜態 IP—電話的靜態 IP 地址。

开始之前

存取電話管理網頁。請參閱[存取電話網頁](#)，第 78 頁。

过程

步驟 1 選取語音#menucascade-separator系統。

步驟 2 在 IPv4 設定區段，請使用連線類型下拉列表盒選擇連線類型：

- 動態主機配置通訊協定 (DHCP)
- 靜態 IP

步驟 3 在 IPv6 設定區段，請使用連線類型下拉列表盒選擇連線類型：

- 動態主機配置通訊協定 (DHCP)
- 靜態 IP

步驟 4 如果您選擇靜態 IP，請在靜態 IP 設定區段配置這些設定：

- 靜態 IP—電話的靜態 IP 地址。
- 網絡遮罩—電話的子網掩網
- 通訊閘—通訊閘的 IP 地址

步驟 5 點擊提交所有變更。

DHCP 選項支援

下方列表列有 Cisco IP Phone 所支援的 DHCP 選項。

網絡標準	說明
DHCP 選項 1	子網絡遮罩
DHCP 選項 2	時間偏移
DHCP 選項 3	路由器
DHCP 選項 6	域名伺服器
DHCP 選項 15	網域名稱
DHCP 選項 41	IP 地址租用時間
DHCP 選項 42	NTP 伺服器
DHCP 選項 43	廠商專用的資料 可用於探索 TR.69 自動配置伺服器 (ACS)。
DHCP 選項 56	NTP 伺服器 IPv6 NTP 伺服器配置
DHCP 選項 60	廠商類別標識符
DHCP 選項 66	TFTP 伺服器名稱
DHCP 選項 125	用於辨別廠商的廠商專用資料 可用於探索 TR.69 自動配置伺服器 (ACS)。
DHCP 選項 150	TFTP 伺服器
DHCP 選項 159	佈建伺服器 IP
DHCP 選項 160	佈建 URL

設定 SIP 邀請訊息的問題

電話可在作業階段中對 SIP 邀請 (初始) 訊息作出詢問。質詢會限制服務供應商網絡上，獲允許與裝置互動的 SIP 伺服器。此做法會阻止針對裝置的惡意攻擊，以顯著增加 VoIP 網絡的安全性。

开始之前

存取電話管理網頁。請參閱[存取電話網頁](#)，第 78 頁。

过程

步驟 1 選取語音#menucascade-separator分機 (n)，其中 n 為分機號碼。

步驟 2 在 SIP 設定區段中，於下拉列表盒的邀請認證中選擇是。

步驟 3 點擊提交所有變更。

傳輸層安全性

傳輸層安全性 (TLS) 是用於保護及驗證互聯網通訊的標準通訊協定。透過 TLS 以 SIP 加密服務供應商 SIP 代理及最終用戶之間的 SIP 訊息。透過 TLS 以 SIP 加密僅適用於訊號訊息，不適用於媒體檔案。

TLS 具有兩個層級：

- TLS 紀錄通訊協定一層疊於可靠的傳輸通訊協定，例如 SIP 或 TCH，此層可確保連線為使用的對稱加密的私人連線，並確保連線可靠。
- TLS 交換通訊協定一在應用程式傳送或接收數據前，先驗證伺服器及客戶端，以及加密演算法及加密金鑰。

Cisco IP Phone 使用 UDP 作為 SIP 傳輸的標準，但電話亦支援透過 TLS 以 SIP 加強安全性。

透過 TLS 訊號加密配置 SIP

开始之前

存取電話管理網頁。請參閱[存取電話網頁](#)，第 78 頁。

过程

步驟 1 選取語音#menucascade-separator分機 (n)，其中 n 為分機號碼。

步驟 2 在 SIP 設定區段中，透過 SIP 傳輸下拉列表選擇 TLS。

步驟 3 點擊提交所有變更。

配置透過 TLS 使用 LDAP

您可配置透過 TLS 使用 LDAP (LDAPS)，以啓用伺服器和指定電話之間的安全數據傳輸功能。



注意

Cisco 建議您將驗證方法保留為預設值沒有。服務器字段旁邊是使用沒有、簡單或摘要 MD5 值的認證欄位。驗證不設 TLS 值。軟件會根據伺服器字串中的 ldaps 協議，確定驗證方法。

开始之前

存取電話管理網頁。請參閱[存取電話網頁](#)，第 78 頁。

过程

步驟 1 選取語音#menucascade-separator電話。

步驟 2 在 LDAP 區段，於伺服器欄位中輸入伺服器地址。

例如：輸入 `ldaps://<ldaps_server>[:port]` 。

當中：

- `ldaps://` = 輸入 IP 地址或網域名稱前，以 `ldaps://` 作為伺服器字串的開頭
- `ldaps_server` = IP 地址或網域名稱
- `port` = 埠號碼。預設值：636

步驟 3 點擊提交所有變更。

這份文件支援的電話

這份文件會支援以下的電話：

- Cisco IP Phone 7800 系列多平台電話：
 - Cisco IP Phone 7811 多平台電話
 - Cisco IP Phone 7821 多平台電話
 - Cisco IP Phone 7841 多平台電話
 - Cisco IP Phone 7851 多平台電話

本文件中，電話或 *Cisco IP Phone* 均代表上述的電話。

Cisco 產品安全性概覽

本產品包含加密功能，在進口、出口、轉讓及使用方面均受美國及當地國家/地區法律的約束。交付 Cisco 加密產品不表示第三方有權進口、出口、散佈該產品或使用加密。凡進口商、出口商、經銷商與用戶，皆必須遵守美國與當地國家法律的規定。使用本產品即表示您同意遵守適用的法律法規。如您無法遵守美國及當地法律的約束，請立即退還此產品。

如需美國出口法規相關的更多資料，請瀏覽 <https://www.bis.doc.gov/policiesandregulations/ear/index.htm>。



第 9 章

自訂 Cisco IP Phone

- [電話資料及顯示設定](#)，第 123 页
- [通話功能配置](#)，第 127 页
- [設定熱線中心代理電話](#)，第 132 页
- [設定即時電話](#)，第 133 页
- [共用線路](#)，第 133 页
- [配置語音信箱](#)，第 135 页
- [為分機指定鈴聲](#)，第 136 页
- [新增不同的鈴聲](#)，第 137 页
- [配置語音設定](#)，第 137 页
- [用戶存取控制](#)，第 138 页
- [電話網站伺服器](#)，第 139 页
- [XML 服務](#)，第 141 页

電話資料及顯示設定

電話網絡用戶界面讓您可自訂電話名稱、背景圖片、標誌及屏幕保護等設定。

配置電話名稱

开始之前

存取電話管理網頁。請參閱[存取電話網頁](#)，第 78 页。

过程

步驟 1 選取語音#menucascade-separator電話。

步驟 2 在一般，在站台顯示名稱欄位中輸入電話名稱。

此名稱會顯示在電話 LCD 左上角。

步驟 3 點擊提交所有變更。

變更電話頁面的底色圖案

管理員可允許您將電話上預設的牆紙變更為其中一種可用的牆紙。

过程

步驟 1 在電話網頁，選擇用戶登入 #menucascade-separator 語音 #menucascade-separator 用戶。

步驟 2 在屏幕區段的電話背景欄位，選擇任何選項作電話的底色圖案。

- 預設：電話沒有任何牆紙。如果沒有添加底色圖案到電話屏幕，電話屏幕會顯示單色底色圖案。
- 標誌片：您可在電話網頁中，選擇標誌作為電話的背景選項。您在標誌 URL 中加入的標誌，會用作電話的桌布。

注意 標誌 URL 或 圖片下載 URL 都切勿超過 255 個字元的長度上限。

顯示標誌的區域是電話屏幕的中心。電話屏幕顯示標誌的區域大小為 128x128 像素。如果標誌的原始大小不符合顯示區域比例，便會調整大小比例以符合顯示區域。

步驟 3 點擊提交所有變更。

新增開機顯示標誌

如您想您的用戶查看電話重新啟動的標誌圖示，可以在電話網頁啓用此功能。

开始之前

存取電話管理網頁。請參閱[存取電話網頁](#)，第 78 页。

过程

步驟 1 選取語音 #menucascade-separator 用戶。

步驟 2 在屏幕區段中，選擇開機顯示欄位的標誌。在標誌 URL 欄位中，輸入標誌影像儲存位置的 URL 或路徑。

您也可以下載圖片，新增開機顯示：從開機顯示欄位選取下載圖片。在圖片下載 URL 欄位中，輸入圖片儲存位置的 URL 或路徑。

標誌必須為 .jpg 或 .png 檔案。電話具有固定的顯示區域。因此，如果標誌的原始大小不符合顯示區域比例，您便需要調整大小比例。對於 Cisco IP Phone 7811、7821、7841 及 7861，標誌顯示區域位於電話屏幕正中。Cisco IP Phone 7811 的顯示區域大小為 48 x 48。Cisco IP Phone 7821、7841 及 7861 的顯示區域大小為 64 x 64。

步驟 3 點擊提交所有變更。

透過配置工具程式調整背光計時器

您可以通過在預設時間停用每個電話的背光來節省能源。即使關閉背光功能，您仍可看見電話的桌面。

用戶可以選擇用戶登入#menucascade-separator進階#menucascade-separator語音#menucascade-separator用戶，然後調整背光計時器。

Cisco IP Phone 7811 不支援背光。

开始之前

存取電話管理網頁。請參閱[存取電話網頁](#)，第 78 页。

过程

步驟 1 選取語音#menucascade-separator用戶。

步驟 2 在屏幕之下，為背光計時器這個參數選擇一個時段。

步驟 3 在 LCD 對比度欄位，輸入所需的對比度。

配置每條線路的通話外觀數目

所有在線路上支援多個通話外觀的電話，皆可配置指定線路上允許的通話數量。

开始之前

存取電話管理網頁。請參閱[存取電話網頁](#)，第 78 页。

过程

步驟 1 選取語音#menucascade-separator電話。

步驟 2 在其他線路鍵設定區段，使用每條線路的通話外觀下拉列表指定每條線路允許的通話數量。

步驟 3 點擊提交所有變更。

反向尋找來電及撥出通話的名稱

反向尋找來電、會讓通話或轉接通話號碼的名稱。在電話找不到服務供應者目錄、通話紀錄，或聯絡人的名稱時，執行反向名稱尋找功能。必須具有有效的 LDAP 目錄或 XML 目錄配置才能使用反向名稱尋找功能。

反向名稱尋找功能會搜尋電話的外部目錄。搜尋成功時，便會將名稱放在通話作業階段及通話紀錄中。對於多個同時進行的電話、反向名稱尋找功能會搜尋名稱，來配合第一個通話號碼。接通第二個通話，或轉為保留通話時，反向名稱尋找功能會搜尋名稱，來配合第二個通話號碼。

預設會啟用反向名稱尋找功能。

反向名稱尋找功能會按以下順序搜尋目錄：

1. 電話聯絡人
2. 通話紀錄
3. LDAP 目錄
4. XML 目錄



備註 電話會使用以下格式搜尋 XML 目錄：`directory_url?n=incoming_call_number`。

例子：使用第三方服務的多平台電話，電話號碼（1234）搜尋查詢會使用以下格式：
`http://your-service.com/dir.xml?n=1234`。

啟用和停用反向名稱尋找功能

开始之前

- 您必須先配置其中一個目錄，才能啟用或禁用反向名稱尋找功能：
 - LDAP 公司目錄
 - XML 目錄
- 存取電話管理網頁。請參閱[存取電話網頁](#)，第 78 页。

过程

步驟 1 選取語音#menucascade-separator電話。

步驟 2 在補充服務區域中，將反向名稱尋找服務設定為：

- 是 - 啟用反向名稱尋找功能。
- 否 - 停用反向名稱尋找功能。

步驟 3 點擊提交所有變更。

步驟 4 您亦可使用 config.xml 檔案來佈建反向名稱尋找功能。

```
<Reverse_Phone_Lookup_Serv ua="na">Yes</Reverse_Phone_Lookup_Serv>
```

通話功能配置

啟用來電轉接

开始之前

存取電話管理網頁。請參閱[存取電話網頁](#)，第 78 页。

过程

步驟 1 選取語音#menucascade-separator電話。

步驟 2 在附加服務中，為您想啟用的服務選擇是：

- **Attn Transfer Serv**—已處理的來電轉接服務。用戶在轉接通話前先接聽該通話。
- **Blind Transfer Serv**—沒有目的轉接。用戶在無需於來電者對話的情況下轉接通話。

步驟 3 如要停用轉接服務，請將欄位設定為否。

步驟 4 點擊提交所有變更。

來電轉撥

如要啟用轉駁通話，您可在兩個地方啟用此功能：電話網頁上的語音 Tab 及用戶 Tab。

在語音標籤上啟用轉駁通話功能

如要為用戶啟用轉駁通話功能，請執行此作業。

开始之前

存取電話管理網頁。請參閱[存取電話網頁](#)，第 78 页。

过程

步驟 1 選取語音#menucascade-separator電話。

步驟 2 在附加服務中，為您想啟用的每項轉駁通話服務選擇是：

- **Cfwd 所有服務**—轉駁所有通話。
- **Cfwd 繁忙服務**—只在線路繁忙時轉駁通話。
- **Cfwd 無接聽服務**—只在線路無接聽時轉駁通話。

步驟 3 點擊提交所有變更。

相關主題

[DND 與來電轉接狀態同步](#)，第 192 页

[啟用功能鍵同步](#)，第 193 页

[允許透過 XSI 服務同步轉駁通話狀態](#)，第 194 页

啟用「用戶」標籤上的轉駁通話功能

如果您想讓用戶能透過配置工具程式頁面修改轉駁通話的設定，請執行下列操作。

開始之前

存取電話管理網頁。請參閱[存取電話網頁](#)，第 78 页。

过程

步驟 1 選取語音#menucascade-separator用戶。

步驟 2 在轉駁通話中，選擇是以執行 CFWD 設定。

步驟 3 點擊提交所有變更。

啟用會議功能

開始之前

存取電話管理網頁。請參閱[存取電話網頁](#)，第 78 页。

过程

步驟 1 選取語音#menucascade-separator電話。

步驟 2 在附加服務的會議服務下拉列表盒中選擇是。

步驟 3 點擊提交所有變更。

啟用遠程通話紀錄連 SIP REC


您可啟用電話的通話紀錄功能，讓用戶能紀錄在線通話。透過伺服器配置紀錄模式，即可控制如何顯示每部電話的紀錄軟鍵。

Table.title

伺服器的紀錄模式	可在電話上使用的紀錄軟鍵
始終	沒有可用的軟鍵。 用戶無法透過電話控制紀錄功能。接通通話時便會自動開始紀錄。
一律使用暫停/繼續	暫停紀錄 繼續紀錄 接通通話時便會自動開始紀錄，而用戶亦可控制紀錄功能。
自選	記錄 暫停紀錄 繼續紀錄 接通通話時自動開始紀錄，但不會儲存紀錄，直至用戶按紀錄軟鍵為止。紀錄狀態變更時，用戶會看到一則訊息。
用戶發起的自選功能	記錄 暫停紀錄 停止紀錄 繼續紀錄 用戶按紀錄軟鍵後才開始紀錄。紀錄狀態變更時，用戶會看到一則訊息。

紀錄期間，用戶會根據紀錄狀態而看到不同的圖示。電話會在通話屏幕以及通話正在錄音中的線路鍵上顯示圖示。

Table.title

圖示	意思
	錄音進行中。
	錄音暫停

开始之前

存取電話管理網頁。請參閱[存取電話網頁](#)，第 78 页。

过程

步驟 1 選取語音#menucascade-separator 電話。

步驟 2 在附加服務區段中，在通話紀錄服務欄位中點擊是或否以啟用或停用紀錄通話功能。

步驟 3 (可選) 在可程式制訂的軟鍵區段中，在已連接鍵列表和會議鍵列表欄位中以下列格式加入字串，即可啟用軟鍵。

```
crdstart;crdstop;crdpause;crdresume
```

步驟 4 在電話網頁中，點擊需使用通話紀錄的分機 (n)。

步驟 5 在SIP 設定區段的通話紀錄通訊協定中，選取SIPREC作為通話紀錄的通訊協定。

如需了解 SIP 設定欄位的詳細資料，請參閱 [SIP 設定](#)，第 274 页。

步驟 6 點擊提交所有變更。

啟用遠程通話紀錄連 SIP INFO

您可啟用電話的通話紀錄功能，讓用戶能紀錄在線通話。

紀錄期間，用戶會根據紀錄狀態而看到不同的圖示。電話會在通話屏幕以及通話正在錄音中的線路鍵上顯示圖示。


用戶按以下軟鍵，即可控制電話的紀錄功能：

- 記錄
- 停止紀錄

用戶按紀錄軟鍵後才開始紀錄。紀錄狀態變更，以及通話畫面顯示紀錄圖示時，用戶會看到相關訊息。

電話開始紀錄後，**StopRec** 軟鍵便會變為可用狀態。用戶按**StopRec**軟鍵時，即會停止紀錄。紀錄狀態變更時，用戶會看到一則訊息。

Table title

圖示	意思
	錄音進行中。

开始之前

- 您必須先透過通話控制系統設定通話紀錄。
- 存取電話管理網頁。請參閱[存取電話網頁](#)，第 78 页。

过程

步驟 1 選取語音#menucascade-separator電話。

步驟 2 在附加服務區段中，在通話紀錄服務欄位中點擊是或否以啓用或停用紀錄通話功能。

步驟 3 (可選) 在可程式制訂的軟鍵區段中，在已連接鍵列表和會議鍵列表欄位中以下列格式加入字串，即可啓用軟鍵。

```
crdstart;crdstop;crdpause;crdresume
```

步驟 4 在電話網頁中，點擊需使用通話紀錄的分機 (n)。

步驟 5 在SIP 設定區段的通話紀錄通訊協定中，選取SIPINFO作為通話紀錄的通訊協定。

如需了解 SIP 設定欄位的詳細資料，請參閱 [SIP 設定](#)，第 274 页。

步驟 6 點擊提交所有變更。

以配置工具程式配置未接來電指示

开始之前

存取電話管理網頁。請參閱[存取電話網頁](#)，第 78 页。

过程

步驟 1 選取語音#menucascade-separator用戶。

用戶可以選擇用戶登入#menucascade-separator語音#menucascade-separator用戶。

步驟 2 點擊提交所有變更。

啟用勿打擾功能

您可以允許用戶開關請勿打擾功能。來電者收到用戶沒空的訊息。用戶可以按電話上的略過軟鍵以將來電轉移到另一目的地。

如電話開啓此功能，用戶可以 DND 軟鍵開關此功能。

开始之前

存取電話管理網頁。請參閱[存取電話網頁](#)，第 78 页。

过程

- 步驟 1 選擇語音#menucascade-separator用戶。
 - 步驟 2 在補充服務區域段中，請在下拉列表的 **DND** 設定中選擇是。
 - 步驟 3 點擊提交所有變更。
-

選擇一條線路 (多線電話) 時，電話屏幕頂部會顯示一條「請勿打擾」橫幅。

下一步做什么

變更另一項設定，以確保多線電話能正確顯示所有已選取或未選取線路的請勿打擾 (當前為長亮的綠色) 狀態。請參閱[DND 與來電轉接狀態同步](#)，第 192 頁。

如果您為 DND 配置星號，用戶便可為每條電話線路啟用或關閉 DND 功能。請參閱[配置 DND 星號代碼](#)，第 132 頁。

相關主題

- [DND 與來電轉接狀態同步](#)，第 192 頁
- [啟用功能鍵同步](#)，第 193 頁
- [允許透過 XSI 服務同步 DND 狀態](#)，第 194 頁

配置 DND 星號代碼

您可以配置用戶撥打的星號代碼，在電話上打開或關閉勿打擾 (DND) 功能。

开始之前

存取電話管理網頁。請參閱[存取電話網頁](#)，第 78 頁。

过程

- 步驟 1 選取語音#menucascade-separator地區。
 - 步驟 2 垂直服務啟用碼區域中，在 **DND** 操作代碼欄位輸入 *78。
 - 步驟 3 垂直服務啟用碼區域中，在 **DND** 取消操作代碼欄位輸入 *79。
 - 步驟 4 點擊提交所有變更。
-

設定熱線中心代理電話

您可啓用電話的自動通話分配 (ACD) 功能。此電話會用作熱線中心代理的電話，可用於追蹤顧客的通話、情況緊急時將任何顧客的通話提升給監督員、以處置代碼為聯絡人分類，以及檢視顧客的通話詳情。

开始之前

- 將電話設定為 BroadSoft 伺服器上的熱線中心電話。
- 存取電話管理網頁。請參閱[存取電話網頁](#)，第 78 页。

过程

步驟 1 選取語音#menucascade-separator分機 (n)。

步驟 2 在 ACD 設定 區段，如 [ACD 設定](#)，第 279 页 所述設定欄位。

步驟 3 點擊提交所有變更。

設定即時電話

开始之前

- 設定 XMPP 的 Broadsoft 伺服器。
- 存取電話管理網頁。請參閱[存取電話網頁](#)，第 78 页。

过程

步驟 1 選取語音#menucascade-separator電話。

步驟 2 在 **Broadsoft XMPP** 區段，如下 [Broadsoft XMPP](#)，第 265 页 所述設定欄位。

步驟 3 點擊提交所有變更。

共用線路

「分享線上」是在多於一部電話上顯示的數字目錄。您可透過將相同的數字目錄分配至其他電話來建立「分享線上」。

來電會在所有分享相同線路的電話上顯示，而任何人都可接聽通話。同一時間只有一個通話會在電話上在線。

通話資料會在所有分享相同線路的電話上顯示。如有人開啓「私隱」功能，您將無法看見該電話的撥出通話。不過，您會看到「分享線上」的來電通話。

所有「分享線上」的電話均會在線路有來電時發出鈴聲。如您分享的通話設為保留，則任何人都可在「分享線上」的電話按下對應線路的鍵來回復通話。若顯示「回復」圖示，您亦可按「選擇」按鈕。

支援下列「分享線上」功能：

- 奪線
- 公開保留
- 私隱保留
- 靜音打斷 (僅透過已啓用的可程式制訂軟鍵)

可用於私人支援下列功能

- 轉接
- 會議
- 通話暫留/通話擷取
- 來電代答
- 勿打擾
- 來電轉撥

您可以獨立配置每部電話。用戶資料通常與所有 IP 電話一樣，但例如撥號計劃和偏好的編解碼器資料等設定可能有分別。

配置「分享線上」

您可透過將相同的數字目錄分配至電話網頁上的其他電話，來建立「分享線上」。

开始之前

存取電話管理網頁。請參閱[存取電話網頁](#)，第 78 頁。

过程

- 步驟 1 選取 語音。
- 步驟 2 點擊已分享分機的 **Ext_n** 標籤。
- 步驟 3 在「啓用線路」列表的一般中，選擇是。
- 步驟 4 在「分享分機」清單的分享線路外觀中，選擇已分享。

如果您將此分機設定為私人，無論「電話」標籤內「分享通話外觀」的設定是什麼，分機都不會分享通話。如果您將此分機設定為已分享，系統便會按「電話」標籤的「分享通話外觀」設定分配通話。

- 步驟 5 在「已分享用戶編號」欄位中，輸入分享分機的電話用戶編號。
- 步驟 6 在到期訂閱欄位中，輸入 SIP 訂閱到期前的秒數。預設為 60 秒。

直到訂閱到期為止，電話都會透過 SIP 伺服器收到有關已分享電話分機的狀態通知訊息。

- 步驟 7** 在限制 **MWI** 欄位中，設定訊息等待指示：
- 是—只會就私人線路 (SIP) 的留言閃燈。
 - 否—所有留言都會閃燈。
- 步驟 8** 在代理及登記內，於「代理」欄位中輸入代理伺服器的 IP 地址。
- 步驟 9** 在訂閱者資料中輸入已分享分機的顯示名稱及用戶編號 (分機號碼)。
- 步驟 10** 在「電話」標籤的其他行鍵設定中，配置「啓用 SCA 插話」功能：
- 是—允許用戶接聽「分享線上」的通話。
 - 否—防止用戶接聽「分享線上」的通話。
- 步驟 11** 點擊提交所有變更。
-

配置語音信箱

您可以為語音信箱系統配置內部或外部電話號碼或 URL。如使用外部語音信箱服務，有關號碼必須包含撥出使用的任何數字及任何所需的區碼

开始之前

存取電話管理網頁。請參閱[存取電話網頁](#)，第 78 页。

过程

- 步驟 1** 選取語音 > 電話。
- 步驟 2** 在一般中，輸入語音信箱號碼。
- 步驟 3** 點擊提交所有變更。電話重新開機。
-

為每部分機配置語音信箱

开始之前

存取電話管理網頁。請參閱[存取電話網頁](#)，第 78 页。

过程

- 步驟 1** 選取語音 > 分機 (n)。
- 步驟 2** 在通話功能設定下，輸入語音郵件伺服器。
- 步驟 3** (可選) 輸入語音信箱訂閱時間間隔；訂閱語音信箱伺服器的到期時間 (秒)。

步驟 4 點擊提交所有變更。

電話重新開機。

配置訊息等待指示

您可以在不同分機及電話上配置訊息等待指示。訊息等待指示會根據信箱的即時新留言訊息亮起。您可以在您 IP 電話的上方啓用指示，使電話在有語音郵件時會亮起，或者顯示訊息等待通知。

开始之前

存取電話管理網頁。請參閱[存取電話網頁](#)，第 78 页。

过程

步驟 1 選取語音#menucascade-separator分機 (**n**)。

步驟 2 在訊息等待中的通話功能設定，選擇是以便啓用。

為分機指定鈴聲

开始之前

存取電話管理網頁。請參閱[存取電話網頁](#)，第 78 页。

过程

步驟 1 選取語音#menucascade-separator分機 (**n**)，其中 (**n**) 為分機號碼。

步驟 2 在通話功能設定之下，使用預設響鈴次數下拉列表盒來選擇以下其中一項：

- 無鈴聲
- 從 12 款鈴聲中選擇一款。

步驟 3 點擊提交所有變更。

新增不同的鈴聲

您可以使用鈴聲指令檔來配置各鈴聲的特色。電話收到 SIP 提示資料訊息，而訊息格式正確時，電話便會播放指定的鈴聲。否則，電話便會播放預設鈴聲。

过程

在鈴聲指令檔中，指定鈴聲的名稱，然後再加入指令檔，即可按下列格式配置不同的鈴聲：

```
n=ring-tone-name;h=hint;w=waveform-id-or-path;c=cadence-id;b=break-time;t=total-time
```

當中：

N = ring-tone-name，用以分辨鈴聲。此名稱會顯示於電話的鈴聲目錄中。在收到的邀請要求中，於 SIP 提示資料標頭內可使用相同的名稱，讓電話播放對應的鈴聲。名稱只可包含 URL 所允許的相同字元。

h = 用於 SIP 提示資訊規則的提示。

w = waveform-id-or-path，即是在此鈴聲中，目標聲波形態的索引。內置聲波形態包括：

- 1 = 傳統電話的機械鈴聲
- 2 = 一般電話鈴聲
- 3 = 經典鈴聲
- 4 = 寬頻頻率掃描訊號

您亦可以輸入網絡路徑 (url) 來透過伺服器下載鈴聲數據檔。以下列格式新增路徑：

```
w=[tftp://]hostname[:port]/path
```

c = 以指定聲波形態播放目標韻律的索引。8 個韻律 (1-8) 為 <韻律 1> 至 <韻律 8>。如果 w=3、4 或 url，Cadence-id 便可設為 0。設定 c = 0 即表示啓用時間為鈴聲設定檔的自然長度。

b = 中斷兩段鈴聲的指定秒數，例如 b=2.5。

t = 逾時前可播放鈴聲的總秒數。

配置語音設定

用戶可以按電話上的音量控制按鈕，然後按儲存軟鍵，以修改音量。

开始之前

存取電話管理網頁。請參閱[存取電話網頁](#)，第 78 页。

过程

步驟 1 選取語音#menucascade-separator用戶。

步驟 2 在語音音量區段中，設定由 1 (安靜) 到 10 (最大聲) 之間的音量：

- 來電鈴聲音量 — 來電鈴聲音量設定。
- 喇叭音量 — 全雙工喇叭的音量設定。
- 耳機音量 — 設定耳機的音量。
- 聽筒音量 — 設定聽筒的音量。

步驟 3 點擊提交所有變更。

指定音訊合規標準

您可以為電話的音頻調整指定合規標準。指定合規標準後，符合指定標準的聲學參數將載入至電話之中。

开始之前

存取電話管理網頁。請參閱[存取電話網頁](#)，第 78 页。

过程

步驟 1 請前往語音#menucascade-separator用戶。

步驟 2 在音頻合規部分中，從合規標準下拉列表中，如[音訊合規](#)，第 291 页所述選擇一個選項。

步驟 3 點擊提交所有變更。

用戶存取控制

Cisco IP Phone 只遵守「ua」用戶存取屬性。就特定參數而言，「ua」屬性定義用戶帳戶存取管理網站伺服器的權限。如果未指定「ua」屬性，電話會套用與原廠預設用戶存取權相應的參數。此屬性不會影響管理員帳戶的存取權。



備註 元素屬性的值是在雙引號內。

「Ua」屬性必須具有下列的值：

- na—不允許存取

- ro—唯讀
- rw—讀取/寫入


電話網站伺服器

網站伺服器讓管理員和用戶可透過電話網站用戶界面登入電話。管理員及用戶各自擁有不同的權限，可根據他們的角色查看電話的不同選項。

從電話屏幕界面配置網站伺服器

使用此程序從電話屏幕啓用電話網絡用戶界面。

过程

- 步驟 1 按應用程式 。
- 步驟 2 選擇網絡配置#menucascade-separator網站伺服器。
- 步驟 3 選擇開啟啓用或關閉停用。
- 步驟 4 按設定。

直接動作 URL

如果啓用直接動作 URL 設定為「是」，這些直接動作 URL 只可以由管理員存取。如果管理員用戶受密碼保護，客戶需提供提示登入才可存取直接動作 URL。可透過路徑 /admin/<direct_action> 的電話網頁存取直接動作 URL。語法為：

http[s]://<ip_or_hostname>/admin/<direct_action>[?<url>]

例如，**http://10.1.1.1/admin/resync?http://server_path/config.xml**

下列列表提供不同受支援直接動作 URL 的清單。

直接動作	說明
重新同步	<p>發起 URL 所指定的配置檔案單次重新同步加入? 然後 URL，提供重新同步的 URL。在此處指定的 URL 不會儲存至電話設定的其他地方。</p> <p>範例</p> <p>http://10.1.1.1/admin/resync?http://my_provision_server.com/cfg/device.cfg</p>

直接動作	說明
升級	發起電話升級至指定的載入載入透過升級規則指定。規則透過加入 ? 然後 URL 提供的載入路徑指定。升級規則只能指定一次，也不會儲存至任何屬性設定。 範例 http://10.1.1.1/admin/upgrade?http://my_upgrade_server.com/loads/sip88xx.11.0.0MP2.123.loads
更新 ca	發起 url 指定一次安裝自訂憑證授權單位 (自訂 CA)。加入 ? 然後 URL，提供下載的 URL。在此處指定的 URL 不會儲存至電話設定的其他地方。 範例 http://10.1.1.1/admin/updateca?http://my_cert_server.com/certs/myCompanyCA.pem
重新開機	發起電話重新開機。無任何參數 ? 範例 http://10.1.1.1/admin/reboot
cfg.xml	以 XML 格式下載電話配置快照。密碼因保安原因而隱藏。大部分以下的資料對應至語音標籤的電話網頁的屬性。 範例 http://10.1.1.1/admin/cfg.xml
status.xml	以 XML 格式下載電話狀態快照。大部分以下的資料對應至狀態標籤的電話網頁的屬性。 範例 http://10.1.1.1/admin/status.xml
screendump.bmp	在發起此動作時，下載電話 LCD UI 快照。 範例 http://10.1.1.1/admin/screendump.bmp
log.tar	下載一組儲存在電話上的存檔紀錄。 範例 http://10.1.1.1/admin/log.tar

啟用存取電話網頁界面

開始之前

存取電話管理網頁。請參閱[存取電話網頁](#)，第 78 頁。

过程

- 步驟 1** 選取語音#menucascade-separator系統。
- 步驟 2** 在系統配置區段中，在啟用網站伺服器下拉列表盒中選擇是。
- 步驟 3** 在啟用通訊協定下拉列表盒中，選擇 Http 或 Https。
- 步驟 4** 在網站伺服器埠欄位中，輸入用於存取網站伺服器的埠。HTTP 的預設值為埠 80，HTTPS 的預設值為埠 443。
- 步驟 5** 您可透過啟用網絡管理員存取權下拉列表盒，啟用或停用本機存取電話網頁用戶界面的管理員登入。預設為是 (已啟用)。
- 步驟 6** 在管理員密碼欄位中，如要讓系統管理器以密碼登入電話網頁用戶界面，請輸入密碼。管理員點擊管理員登入時，系統會顯示密碼提示。密碼的長度下限為 4 個字元，長度上限為 127 個字元。
- 備註 密碼中可能包含任意字元，空格鍵除外。
- 步驟 7** 在用戶密碼欄位中，如要讓用戶以密碼登入電話網頁用戶界面，請輸入密碼。用戶點擊用戶登入時，系統會顯示密碼提示。密碼的長度下限為 4 個字元，長度上限為 127 個字元。
- 備註 密碼中可能包含任意字元，空格鍵除外。
- 步驟 8** 點擊提交所有變更。
-

XML 服務

此電話能支援多種 XML 服務，如 XML 目錄服務或其他 XML 應用程式。就 XML 服務而言，HTTP 和 HTTPS 兩者皆可支援。

可支援下列 Cisco XML 物件：

- CiscoIPPhoneMenu
- CiscoIPPhoneText
- CiscoIPPhoneInput
- CiscoIPPhoneDirectory
- CiscoIPPhoneIconMenu
- CiscoIPPhoneStatus
- CiscoIPPhoneExecute
- CiscoIPPhoneImage
- CiscoIPPhoneImageFile
- CiscoIPPhoneGraphicMenu
- CiscoIPPhoneFileMenu

- CiscoIPPhoneStatusFile
- CiscoIPPhoneResponse
- CiscoIPPhoneError
- CiscoIPPhoneGraphicFileMenu
- Init:CallHistory
- Key:Headset
- EditDial:n

受支援 URL 的完整清單位於 *Cisco Unified Communications Manager* 及多平台電話適用的 *Cisco Unified IP Phone* 服務發展的應用程式開發注意事項中，位置如下：

<https://www.cisco.com/c/en/us/support/collaboration-endpoints/unified-ip-phone-7800-series/products-programming-reference-guides-list.html>

XML 目錄服務

XML URL 需要驗證時，可使用 **XML** 用戶名稱和 **XML** 密碼的參數。

XML URL **XML** 用戶名稱的參數會被 \$XML 用戶名稱取替。

例如：

XML 用戶名稱的參數是 **cisco**。XML 目錄服務 URL 是

http://www.sipurash.compath?username=\$XML_User_Name。

這會導致 URL 請求中：**http://www.sipurash.com/path?username=cisco**。

XML 應用程式

從外部應用程式 (例如網絡應用程式) 對電話使用 CGI/透過張貼執行網址需要驗證時，CISCO XML EXE 驗證模式參數會於 3 種不同情況中使用：

- 信任 — 不執行任何驗證 (不論是否已設定本機用戶密碼)。此為預設設定。
- 本機憑證 — 如果有設定本機用戶密碼，則驗證是根據使用本機用戶密碼的摘要驗證進行。如未設定密碼，則不進行驗證。
- 遠程認證 — 驗證是根據使用網頁的 XML 應用程式所設定的遠程用戶名稱/密碼 (用以存取 XML 應用程式伺服器) 的摘要驗證進行。

巨集變數

您可以在 XML URL 使用巨集變數。支援下列巨集變數：

- 用戶編號—UID1、UID2 至 UIDn

- 顯示名稱—DISPLAYNAME1、DISPLAYNAME2 至 DISPLAYNAME2n
- 驗證 ID—AUTHID1、AUTHID2 至 AUTHID2n
- 代理—PROXY1、1PROXY2 至 PROXYn
- 使用十六進位數字小寫的 MAC 地址—MA
- 產品名稱—PN
- 產品系列編號—PSN
- 列序號—SERIAL_NUMBER

以下列表顯示電話上支援的巨集清單：

巨集名稱	巨集擴充
\$	\$\$ 形式擴展至單個 \$ 字元。
A 到 P	由一般用途參數 GPP_A 到 GPP_P 替代。
SA 到 SD	由一般用途參數 GPP_SA 到 GPP_SD 替代。這些參數保留了正在供應時的鍵或密碼。 備註 SSA 到 SSD 被認為是可選重新同步 URL 限定語的參數，-- 金鑰。
MA	使用十六進位數字小寫的 MAC 地址 (000e08aabbcc)。
MAU	使用十六進位數字大寫的 MAC 地址—(000E08AABBCC)
MAC	MAC 地址以十六進位小寫數字及分號，分隔十六進位數字組合 (00:0e:08:aa:bb:cc)。
PN	產品名稱；例如 IP 電話 7861。
PSN	產品系列號碼；例如 7861。
SN	列序號碼串，例如：88012BA01234。
CCERT	SSL 客戶憑證狀態，已安裝或未安裝。
IP	電話本地子網的 IP 地址；例如 192.168.1.100。
EXTIP	電話的外部 IP，如同在互聯網上看到的；例如 66.43.16.52。

巨集名稱	巨集擴充
SWVER	軟體版本字串；例如 2.0.6(b)。採用以下其中一種方法，為軟件版本字串與目前電話的韌體負載進行比較： <ul style="list-style-type: none"> • 使用引號，"\$SWVER" - 變量在韌體負載名稱比較中充當字串。"\$SWVER" eq "sip8845_65.1-0129-18-0356dev.loads"，電話型號和負載數量是比較的一部分。 • 使用引號，\$SWVER - 變量被解析以確定版本編號、主版本、次版本和微版本編號。例如：解析 sip88xx.11-1-1MSR-1dev.loads 和 sip8845_65.11-1-1MSR-1dev.loads 韌體名稱時，結果會忽略型號和負載編號。兩個韌體名稱的結果都會產生重大修訂=1，小修改=1，微修改=1MSR，版本編號=1。
HWVER	硬件版本字串；例如 1.88.1。
PRVST	服務開通狀態 (數字字串)： <ul style="list-style-type: none"> • -1 = 明確重新同步請求 • 0 = 電話充電重新同步 • 1 = 定期重新同步 • 2 = 重新同步失敗，嘗試重試
UPGST	升級狀態 (數字字串)： <ul style="list-style-type: none"> • 1 = 首次升級 • 2 = 升級失敗，嘗試重試
UPGERR	先前嘗試升級的結果訊息 (ERR)；例如 http_get 失敗。
PRVTMR	自上次重新同步嘗試後的秒數。
UPGTMR	自上次升級嘗試後的秒數。
REGTMR1	由線路 1 失去 SIP 伺服器註冊後的秒數。
REGTMR2	由線路 2 失去 SIP 伺服器註冊後的秒數。
UPGCOND	舊有巨集名稱。
SCHEME	檔案存取格式 (在解析重新同步或升級 URL 後取得的 TFTP、HTTP 或 HTTPS)。
METH	SCHEME 已過時的名稱，請勿使用。
SERV	要求目標伺服器主機的名稱。
SERVIP	要求目標伺服器 IP 地址 (在 DNS 查詢後)。

巨集名稱	巨集擴充
埠	要求目標 UDP/TCP 埠。
PATH	要求目標檔案路徑。
ERR	嘗試重新同步或升級的結果訊息。
UIDn	線路 n 用戶編號配置參數的內容。
ISCUST	如自訂單元，值 = 1，否則 0。 備註 在網頁 UI 資料頁面上可以查看自訂狀態。
INCOMINGNAME	首次已連線、響起或來電通話的相關名稱。
REMOTENUMBER	首次已連線、響起或來電通話的電話號碼。如有多通通話，與找到的首次通話相關的資料會被提供。
DISPLAYNAMEn	線路 N 顯示名稱配置參數的內容
AUTHIDn	線路 N 驗證 ID 配置參數的內容。

配置電話以連接至 XML 目錄服務

开始之前

存取電話管理網頁。請參閱[存取電話網頁](#)，第 78 页。

过程

步驟 1 選取語音#menucascade-separator 電話。

步驟 2 輸入此資料：

- XML 目錄服務名稱—XML 目錄名稱。以目錄選項型式在用戶的電話上顯示。
- XML 目錄服務 URL—XML 目錄所在的 URL。

步驟 3 點擊提交所有變更。

配置電話以連接至 XML 應用程式

开始之前

存取電話管理網頁。請參閱[存取電話網頁](#)，第 78 页。

过程

步驟 1 選取語音#menucascade-separator 電話。

步驟 2 輸入此資料：

- XML 應用程式服務名稱—XML 應用程式的名稱。以目錄項目在用戶的電話上顯示。
- XML 應用程式服務 URL—XML 應用程式所在的 URL。

如果您配置未使用的線路按鈕以連接 XML 應用程式，按鈕便會連接至上述配置的 URL。如果您不想這樣，您便必須在配置線路按鈕時輸入不同的 URL。

步驟 3 點擊提交所有變更。



第 10 章

電話功能與設定

- 電話功能與設定概覽，第 148 页
- Cisco IP 電話用戶支援，第 148 页
- Cisco IP phone 之電話功能，第 149 页
- 功能按鈕及軟鍵，第 153 页
- 允許用戶設定線路鍵的功能，第 154 页
- 允許用戶設定線路鍵的功能，第 155 页
- 在線路鍵配置速撥，第 156 页
- 以配置工具程式頁配置速撥，第 157 页
- 快速撥號，第 157 页
- 以星號代碼啓用會議按鈕，第 158 页
- 設定其他線路鍵，第 158 页
- 使用電話網頁配置屏幕保護，第 158 页
- 用於監控其他電話的電話配置，第 160 页
- 用於監控其他電話的電話配置，第 161 页
- 以其他功能配置繁忙指示燈欄位，第 162 页
- 配置字母數字撥號，第 163 页
- 配置呼叫組合 (多點廣播傳呼)，第 164 页
- 新增優先傳呼，第 165 页
- 通話暫留，第 167 页
- 配置可程式制訂的軟鍵，第 168 页
- 配置佈建授權，第 174 页
- 啓用電話的訪客登入功能，第 176 页
- 設定用戶密碼，第 177 页
- 下載問題報告工具紀錄，第 177 页
- 配置 PRT 上載功能，第 177 页
- 配置電話以自動接受傳呼，第 179 页
- 由伺服器配置的傳呼功能，第 179 页
- 透過 TR-069 管理電話，第 180 页
- 檢視 TR-069 狀態，第 180 页
- 啓用電子提舉臂 (Electronic Hookswitch)，第 180 页
- 透過電話網頁報告所有電話問題，第 181 页

- [在遠端報告與電話有關的問題](#)，第 182 页
- [PRT 狀態](#)，第 182 页
- [透過電話的網頁 UI 按鈕執行原廠重設](#)，第 182 页
- [設定安全分機](#)，第 183 页
- [擷取封包](#)，第 183 页
- [緊急通話](#)，第 184 页
- [配置 SIP 傳輸](#)，第 186 页
- [封鎖發送給電話的非代理 SIP 訊息](#)，第 186 页
- [配置私隱標題](#)，第 187 页
- [啓用 P-Early-Media 支援](#)，第 188 页
- [對等韌體共用](#)，第 188 页
- [設定檔驗證](#)，第 189 页
- [指定設定檔驗證類型](#)，第 190 页
- [新增略過可程式制訂的軟鍵，以將來電設為靜音](#)，第 190 页
- [啓用 BroadWorks 任意位置](#)，第 191 页
- [為電話和 BroadWorks XSI 伺服器同步封鎖來電者 ID 功能](#)，第 191 页
- [允許檢視線路上的 BroadWorks XSI 通話紀錄](#)，第 192 页
- [DND 與來電轉接狀態同步](#)，第 192 页

電話功能與設定概覽

在網絡安裝 Cisco IP Phone 後，配置其網絡設定，並將其加入第三方通話控制系統，您必須使用第三方通話控制系統配置電話功能，選擇性地修改電話範本、設定服務及指定用戶。

您可在第三方通話控制配置工具程式修改 Cisco IP Phone 的其他設定。您可使用此網頁型應用程式進行多項工作，包括：設定電話註冊條件及通話搜尋位置、設定公司目錄及服務，及修改電話按鈕範本等等。

Cisco IP 電話用戶支援

如果您是系統管理員，您很可能是您網絡或公司 Cisco IP Phone 用戶資料的主要來源。請務必向最終用戶提供最新且完整的資料。

如要使用 Cisco IP Phone 某些功能 (包括服務和留言訊息系統選項)，用戶必須可以接收您或您網絡的資料，或可以聯絡您尋求協助。請確保向用戶提供聯絡人的姓名，以及聯絡他們的指示。

建議您在內部支援網站上建立網頁，為最終用戶提供 Cisco IP Phone 的重要資料。

可考慮在此網站上包含下列類型的資料：

- 所有您支援的 Cisco IP Phone 型號的用戶指南
- 支援功能清單
- 您語音郵件系統的用戶指南或快速參照

Cisco IP phone 之電話功能

您將 Cisco IP Phone 加入至第三方通話控制系統後，便可在電話中加入功能。下表包括一系列支援的電話功能，當中很多可透過使用第三方通話控制系統來設定。



備註 第三方通話控制系統亦提供數個服務參數，可用於設定各個電話功能。

特徵	說明及其他資料
電話的 AES 256 加密支援	支援 TLS 1.2 與新密碼，以加強安全。
字母數字撥號	讓用戶以字母數字字元撥號。您可使用以下字元作字母數字撥號：a-z、A-Z、0-9、_、. 及 +。
任何通話代答	讓用戶在其代答組合中接聽任何線路上的通話，而不論通話是如何接駁至電話。
音訊設定	為喇叭、聽筒，及已連接至電話的聽筒配置音訊設定。
自動接聽	響一聲或兩聲後自動接通來電。 您可用喇叭或耳機使用自動接聽功能。
沒有目的轉接	沒有目的轉接：此轉接將兩通已建立的通話 (通話在保留狀態或連接狀態) 二合為一，並將啟動此功能的人從通話撤走。沒有目的轉接不會發起諮詢通話，並不會暫留在線通話。 某些 JTAPI /TAPI 程式不兼容 Cisco IP Phone 上的「參與」和「沒有目的轉接」功能，而您可能需要設定「參與」和「沒有目的轉接」策略，以停用同一線路或多條線路的「參與」和「直接轉接」功能。
繁忙指示燈欄位 (BLF)	讓用戶監控目錄號碼的通話狀態。
繁忙指示燈欄位 (BLF) 代答	讓用戶接聽撥打至經 BLF 監控的目錄號碼的來電。
回撥	忙碌或沒空的一方變為有空時，為用戶提供語音和視像提示。
通話顯示限制	根據參與通話的各方，為正撥打或已連接線路決定要顯示的資料。支援 RPID 及已付來電者 ID 處理。
來電轉接	讓用戶將來電轉接至其他號碼。通話轉駁選項包括通話轉駁 - 所有通話、通話轉駁 - 忙碌中、通話轉駁 - 無接聽。
通話轉駁通知	讓您設定用戶在接聽轉駁來電時看到的資料。
共享線路的通話紀錄	讓您檢視電話通話紀錄中共享線路的活動。此功能： <ul style="list-style-type: none"> 記錄共享線路的未接來電。 記錄共享線路的所有已接聽及已撥通話。

特徵	說明及其他資料
通話暫留	讓用戶暫留 (暫時儲存) 通話，再使用其他電話來擷取通話。
來電代答	讓用戶在其代答組合將在其他電話響鈴的通話轉駁至其電話。 您可在電話上為主線路設定語音與視像提示。此提示通知用戶其代答組合中有來電正在響鈴。
電話待接	當用戶正在通話時，指示 (並允許用戶接聽) 另一個正在響鈴的來電。電話屏幕上會顯示來電資料。
來電者 ID	電話屏幕上會顯示來電者 ID，例如電話號碼、姓名或其他說明字句。
來電者 ID 封鎖	讓用戶隱藏其電話號碼或姓名，不讓啓用了來電者 ID 功能的電話看到。
來電方正常化	來電方正常化以一個可撥打的電話號碼向用戶顯示電話通話。如有轉義碼，都會被添加至號碼中，以使用戶可以輕易再次聯絡來電者。可撥打號碼會儲存在通話紀錄中，亦可儲存在個人地址簿中。
會議	讓用戶分別致電每位參與者卻同時可與所有參與者通話。 讓標準 (臨時) 會議中的非發起人新增或移除參與者，亦讓任何會議參與者將兩個在同一條線路上的標準會議二合為一。 備註 請記得知會您的用戶這些功能是否已啓用。
可配置的 RTP/sRTP 埠範圍	為實時傳輸協議 (RTP) 和安全實時傳輸協議 (sRTP) 提供可配置的埠範圍 (2048 至 65535)。 預設 RTP 和 sRTP 埠範圍是 16384 至 16538。 您可在 SIP 檔案中配置 RTP 和 sRTP 埠範圍。
指定來電代答	讓用戶按下「群組代答」軟鍵及輸入正響鈴裝置的目錄號碼，來直接接聽目錄號碼上正響鈴的來電。
轉移	讓用戶將正在響鈴、已接通或保留的通話直接轉接至留言訊息系統。轉駁通話後，線路便可再次用於撥打電話或接聽來電。
請勿打擾 (DND)	啓用 DND 後，通話在響鈴狀態期間不會發出鈴聲，或者不會出現任何類型的語音或視像通知。
未選取線路鍵的 DND 和轉駁通話指示	電話會在線路鍵標籤旁，會顯 DND 和轉駁通話的圖示。線路鍵應與功能鍵同步功能一同啓用。線路鍵應啓用 DND 或轉駁通話。
緊急通話	讓用戶能夠撥打緊急電話。緊急服務會收到電話的位置和回撥號碼，以便在緊急電話意外中斷時使用。
耳機側音控制	讓管理員設定有線耳機的側音音量。
群組來電代答	讓用戶接聽在另一群組中響鈴的目錄號碼來電。
保留狀態	讓具有共享線路的電話可區分將通話保留的本地和遠程線路。

特徵	說明及其他資料
保留/恢復	讓用戶將接通的通話從「活躍」狀態變為「保留」狀態。 <ul style="list-style-type: none"> 不需要配置，除非您要使用「保留時播放音樂」功能。查看此列表中的 #quote-start保留時播放音樂#quote-end。 查看此列表中#quote-start 逆轉保留#quote-end。
HTTP 下載	預設使用 HTTP，改善將檔案下載至電話的過程。如果 HTTP 下載失敗，電話會返回使用 TFTP 下載。
電話服務的 HTTPS	強制通訊使用 HTTPS 來提升安全。 備註 網絡處於 HTTPS 模式時，電話會作為 HTTPS 伺服器。
改善來電者姓名和號碼顯示	改善來電者姓名和號碼顯示。如來電者名稱為已知，則會顯示來電者號碼而非未知。
訊號不穩緩衝	「訊號不穩緩衝」功能可處理 10 毫秒至 1000 毫秒的語音和視像串流。
跨線路加入	允許用戶將多條電話線路上的通話合併成一個電話會議。 某些 JTAPI/TAPI 程式不兼容 Cisco IP Phone 上的「參與」和「直接轉接」功能，而您可能需要設定「參與」和「直接轉接」策略，以停用同一線路或多條線路的「參與」和「直接轉接」功能。
加入	允許用戶將同一線路上的兩通電話合併成一個電話會議，同時保持通話。
留言	針對訊息等待開關指示燈定下數字目錄。針對特定 Cisco IP Phone，直接連接的語音留言系統使用指定的目錄號碼來設定或清除訊息等待指示。
訊息等待指示	聽筒上的指示燈表示用戶有一個或多個新口訊。
最低鈴聲音量	為 IP 電話設定最低的鈴聲音量。
未接來電紀錄	讓用戶指定未接來電是否會針對某一線路外觀紀錄在未接來電目錄上。
多點廣播傳呼	讓用戶呼叫某些或所有電話。群組傳呼開始時如電話有通話在線，來電傳呼會被無視。
每個線路外觀多通電話	每條線路可支援多通通話。在預設下，電話支援每條線路兩通在線通話，最多每條線路十通在線通話。任何時候都只有一通通話可接通，而其他通話則會自動進入保留狀態。 系統可讓您配置最多 10 通通話/6 個繁忙觸發器。不支援任何超過每 6 個繁忙觸發器 10 通通話的設定。
待話期間背景音樂	來電者處於保留狀態時播放音樂。
靜音	讓聽筒或耳機咪高峰靜音。

特徵	說明及其他資料
無提示名稱	通過顯示原始來電者的電話號碼，讓最終用戶更容易識別轉駁通話。通話首先顯示為「提示通話」，然後顯示來電者的電話號碼。
速撥中的停頓	用戶可以設定速撥功能，來接通需要強制授權代碼 (FAC) 或客戶相關碼 (CMC)、撥號停頓及額外數字 (如用戶分機、會議存取碼或語音郵件密碼) 的目的地而無需手動操作。如用戶按快速撥號，電話會接通通話至指定的 DN，並發送指定的 FAC、CMC 及 DTMF 數字至目的地，以及插入所需的撥號停頓。
對等韌體共用 (PFS)	<p>讓位於遠端網站的 IP 電話分享韌體檔案，以在升級時節省頻寬。此功能會使用 Cisco 點對點分配通訊協定 (CPPDP) 這種 Cisco 專用的通訊協定，以形成點對點的裝置等級制度。CPPDP 亦會用來將韌體或其他檔案從對等裝置複製到相鄰的裝置。</p> <p>PFS 有助於在分部/遠程辦公室部署情況下透過頻寬限制的 WAN 連結執行的韌體升級。</p> <p>與傳統升級方法相比，具有以下優勢：</p> <ul style="list-style-type: none"> • 限制 TFTP 傳輸至中央遠程 TFTP 伺服器時的擁塞 • 無需手動控制韌體升級 • 同時重設大量裝置時，可以縮短升級期間電話停機時間 <p>IP 電話數量越多，便能提供比較傳統韌體升級方法更出色的效能。</p>
加號撥號	<p>讓用戶撥打前置加 (+) 號的 E.164 號碼。</p> <p>要使用 + 號，用戶需要按住星號 (*) 鍵最少 1 秒。這適用於撥打掛機 (包括編輯模式) 或摘機通話時的第一個數字。</p>
LLDP 電源協商	讓電話使用連結層端點探索通訊協定 (LLDP) 和 Cisco 探索通訊協定 (CDP) 來協商電源。
問題提報工具 (PRT)	向管理員提交電話紀錄將或提報問題。
可程式制訂的功能按鈕	您可以為線路按鈕指定「新通話」、「回電」、「通話轉駁」等功能。
重撥	讓用戶按下按鈕或「重撥」軟鍵來撥打最近撥出的電話號碼。
遠程自訂 (RC)	允許服務供應者遠程自訂電話。服務供應者無需親身接觸電話，亦無需用戶親身設定電話。服務供應商可在要求設定時與銷售工程師一起設定。
鈴聲設定	電話有另一個在線通話時，可識別用於某一線路的鈴聲類型。
反向名稱尋找	使用來電或撥出通話號碼識別來電者的名稱。您必須配置 LDAP 目錄或 XML 目錄。您可以使用電話管理網頁啟用或禁用反向名稱尋找功能。
針對 SIP 的 RTCP 保留	確保通訊閘不會結束保留通話。通訊閘會檢查 RTCP 埠的狀態，以確定通話是否在线。將電話的埠保持開啓，令通訊閘不會結束保留通話。

特徵	說明及其他資料
SIP 端點的可服務性	讓管理員輕易快速地從電話收集除錯資料。 此功能使用 SSH 從遠程存取每部 IP 電話。要 SSH 運作，必須在每部電話上啟用此功能。
共用線路	讓具有多部電話的用戶共用同一電話號碼，或讓用戶與同事共用同一電話號碼。
顯示來電 ID 和來電號碼	電話可以顯示來電 ID 和來電號碼。IP 電話的 LCD 顯示屏尺寸會限制來電 ID 和來電號碼的長度。 顯示來電 ID 和來電號碼功能僅適用於來電提示，並且不會改變「通話轉駁及搜線組合」功能的運作。 查看此列表的#quote-start來電者 ID#quote-end。
在通話紀錄中顯示持續時間	在通話紀錄詳情中顯示已撥和已接電話的持續時間。 如持續時間長於或等於一小時，會以時分秒 (HH:MM:SS) 的格式顯示。 如持續時間短於或等於一小時，會以分秒 (MM:SS) 的格式顯示。 如持續時間短於一分鐘，會以秒 (SS) 的格式顯示。
將來電設為靜音	按略過軟鍵或按下音量按鈕，即可將來電設為靜音。
快速撥號	撥打事前已儲存的某一號碼。
時區更新	更新 Cisco IP Phone 的時區。
轉接	讓用戶將已連通的通話從其電話轉駁至另一號碼。 某些 JTAPI/TAPI 程式不兼容 Cisco IP Phone 上的「參與」和「直接轉接」功能，而您可能需要設定「參與」和「直接轉接」策略，以停用同一線路或多條線路的「參與」和「直接轉接」功能。
留言訊息系統	如來電未有接聽，可讓來電者留言。
預設下啟用網絡存取	預設下網絡服務為啟用狀態。
XSI 通話紀錄顯示	讓您配置電話，以顯示來自 BroadWorks 伺服器或本地電話的最近通話紀錄。啟用功能後，通話記錄畫面便會顯示目錄的通話記錄，而用戶亦可以選擇 XSI 通話紀錄或本機通話紀錄。

功能按鈕及軟鍵

下表提供的資料包括軟鍵的功能、特定功能按鈕的功能，以及您需要配置為可程式制訂功能按鈕的功能。表格中的 #quote-startX#quote-end 代表相應的按鈕類型或軟鍵所支援的功能。就這兩種按鈕類型和軟鍵，只有可程式制訂的功能按鈕需要在 Cisco IP Phone 管理中配置。



備註 Cisco IP Phone 7811 沒有可程式制訂的功能按鈕。

Table.title

功能名稱	專用的功能按鈕	可程式制訂的功能按鈕	軟鍵
接聽		X	X
轉接所有來電		X	X
通話暫留		X	X
通話暫留線路狀態		X	
通話代答(代答)		X	X
通話代答線路狀態		X	
會議	X		X (僅在接通的會議電話期間顯示)
轉移			X
勿打擾		X	X
保留	X		X
對講		X	
靜音	X		
重撥		X	X
快速撥號		X	X
速撥線路狀態		X	
轉接	X		X (僅在轉接已接通來電期間顯示)

允許用戶設定線路鍵的功能

您可以允許用戶在線路鍵上配置這些功能：

- 快速撥號
- 使用繁忙指示燈欄位 (BLF) 監控同事的線路，可用選項如下：
 - 使用速撥來監視線路

- 從受監視的線路代接來電

用戶可以選擇任何可用的線路鍵來配置功能。他們亦可選擇線路鍵，以用作速撥鍵或 BLF 鍵。用戶的配置將會覆寫線路鍵的任何現有配置。用戶無法選擇已配置其他功能的線路鍵。用戶選擇 BLF 列表鍵時，電話會使用下一個可用的線路鍵來調整 BLF 列表鍵的位置。

對於 BLF 功能選項，電話會訂閱您所指定的 BLF 列表 URI (XML 參數 `BLF_List_URI`)，以就受監控線路狀態的變化發出通知。如您未指定 BLF 列表 URI，電話便會訂閱 `$USER@$PROXY`。

过程

- 步驟 1** 在電話管理網頁中，前往「[管理員登入#menucascade-separator進階語音](#)」標籤。
- 步驟 2** 如要允許相關功能，請前往[應答主機#menucascade-separator](#)一般，然後如[一般](#)，[第 292 页](#)所述配置自訂 PLK 選項。
- 步驟 3** 如要在電話的線路鍵上啟用功能配置，請執行以下其中一項操作：
 - 停用線路鍵的分機功能：
 1. 前往語音#menucascade-separator電話。
 2. 在對應的線路鍵號碼區段中，將分機設定為停用。
 - 停用對應線路上的服務：
 1. 前往語音。
 2. 前往對應的分機號碼標籤。
 3. 在一般區段中，將啟用線路設定為否。

允許用戶設定線路鍵的功能

您可以允許用戶在線路鍵上配置這些功能：

- 快速撥號
- 使用繁忙指示燈欄位 (BLF) 監控同事的線路，可用選項如下：
 - 使用速撥來監視線路
 - 從受監視的線路代接來電

用戶可以選擇任何可用的線路鍵來配置功能。他們亦可選擇線路鍵，以用作速撥鍵或 BLF 鍵。用戶的配置將會覆寫線路鍵的任何現有配置。用戶無法選擇已配置其他功能的線路鍵。用戶選擇 BLF 列表鍵時，電話會使用下一個可用的線路鍵來調整 BLF 列表鍵的位置。

對於 BLF 功能選項，電話會訂閱您所指定的 BLF 列表 URI (XML 參數 `BLF_List_URI`)，以就受監控線路狀態的變化發出通知。如您未指定 BLF 列表 URI，電話便會訂閱 `$USER@$PROXY`。

过程

-
- 步驟 1** 在電話管理網頁中，前往「[管理員登入#menucascade-separator](#)進階語音」標籤。
- 步驟 2** 如要允許相關功能，請前往[應答主機#menucascade-separator](#)一般，然後如[一般](#)，[第 292 页](#)所述配置自訂 **PLK** 選項。
- 步驟 3** 如要在電話的線路鍵上啓用功能配置，請執行以下其中一項操作：
- 停用線路鍵的分機功能：
 1. 前往語音#menucascade-separator電話。
 2. 在對應的線路鍵號碼區段中，將分機設定為停用。
 - 停用對應線路上的服務：
 1. 前往語音。
 2. 前往對應的分機號碼標籤。
 3. 在一般區段中，將啟用線路設定為否。
-

在線路鍵配置速撥

您可在用戶電話的閒置線路上配置速撥功能。用戶可使用該線路鍵來速撥電話號碼。啓用線路鍵上的速撥功能後，用戶便會在速撥線路鍵標誌上看到速撥線路鍵的名稱。用戶按下線路鍵時，即可撥打已分配的分機。

开始之前

存取電話管理網頁。請參閱[存取電話網頁](#)，[第 78 页](#)。

过程

-
- 步驟 1** 選取語音#menucascade-separator電話。
- 步驟 2** 選擇線路鍵以配置速撥功能。
- 步驟 3** 從「分機」的下拉目錄中選擇停用以停用分機。
- 步驟 4** 在分機功能欄位中，根據此格式輸入字串：

```
fnc=sd;ext=9999@$PROXY;nme=xxxx
```

如為電話配置字母數字撥號，電話便可使用字母數字字元來撥出通話，而無需使用傳統數字。您可按下列格式輸入字串：

```
fnc=sd;ext=xxxx.yyyy@$PROXY;vid=n;nme=xxxx
```

當中：

- fnc = sd 表示功能 = 速撥
- ext = 9999 是線路鍵所致電的電話。以適當的電話號碼取代 9999。
ext = xxxx.yyyy 是線路鍵所致電的電話。以字母數字字元取代 xxxx.yyyy。您可使用以下字元作字母數字撥號： a-z、A-Z、0-9、_、. 及 +。
- vid = n 是電話的線路索引。
- nme = XXXX 為電話所顯示的速撥線路鍵的名稱。以名稱取代 XXXX。

您亦可使用線路鍵配置 XML 服務。按以下格式輸入字串：

```
fnc=xml;url=http://xml.service.url;nme=name
```

步驟 5 點擊提交所有變更。

以配置工具程式頁配置速撥

您可以在電話上的網頁界面配置速撥。

开始之前

存取電話管理網頁。請參閱[存取電話網頁](#)，第 78 页。

过程

步驟 1 選取語音#menucascade-separator用戶。

步驟 2 在速撥區段中，輸入與速撥輸入相關的姓名及號碼。

步驟 3 點擊提交所有變更。

快速撥號

參數	說明
速撥名稱	顯示速撥的名稱。
快速撥號號碼	顯示速撥的號碼。

以星號代碼啓用會議按鈕

您可以在「會議」按鈕加入星號代碼，以便用戶可以按鈕一次為會議加入多個在線通話。您可從電話網頁啓用此功能。

开始之前

- 電話伺服器必須支援此功能。
- 存取電話管理網頁。請參閱[存取電話網頁](#)，第 78 页。

过程

步驟 1 選取語音#menucascade-separator分機 (n)，其中 n 為分機號碼。

步驟 2 進入通話功能設定區段，在會議單一硬鍵欄位選擇是，然後在會議橋 URL 中輸入星號代碼，然後按提交所有變更。例如，您可以輸入 *55 代表一個通訊服務供應商的會議橋 URL。

您亦可以 xml 檔案啓用「會議」按鈕。按以下格式輸入字串：

```
<Conference_Bridge_URL_1_ua="na">*55</Conference_Bridge_URL_1_>
<Conference_Single_Hardkey_1_ua="na">Yes</Conference_Single_Hardkey_1_>
```

設定其他線路鍵

如果您想將電話兩側的按鈕作線路鍵使用，請啓用此功能。

过程

步驟 1 在配置工具程式頁上，點擊管理員登入#menucascade-separator語音#menucascade-separator手機。

步驟 2 選擇線路鍵，然後選擇分機以啓用線路鍵。

步驟 3 點擊提交所有變更。

使用電話網頁配置屏幕保護

您可以為電話配置屏幕保護。電話閒置一段特定時間後，便會進入屏幕保護模式。

按任何按鈕便可以將電話恢復到正常模式。

开始之前

存取電話管理網頁。請參閱[存取電話網頁](#)，第 78 页。

过程

步驟 1 在電話網頁，選擇 語音#menucascade-separator 用戶。

用戶可以選擇用戶登入#menucascade-separator 語音#menucascade-separator 用戶把屏幕保護加入電話。

步驟 2 在屏幕區段，按照以下列表設定欄位。

參數	說明
啓用屏幕保護	選擇是 以在電話上啓用屏幕保護。電話閒置一段特定時間後，便會進入屏幕保護模式。 預設值：否
屏幕保護類型	屏幕保護類型。您可以選取的選項： <ul style="list-style-type: none"> 時鐘—顯示一個在單調背景上的數字鐘。 下載圖片—顯示從電話網頁推送的圖片。 標誌：顯示一個標誌在電話屏幕上。您可以把標誌加入標誌 URL 欄位。
屏幕保護等待時間	顯示屏幕保護前所需的閒置時間。 輸入屏幕保護開始前所需經過的閒置秒數。 預設值：300 秒
圖片下載 URL	可前往要顯示在電話屏幕背景上的 (.png) 檔案的 URL。如果您選擇用圖片作為屏幕保護，則此標誌將顯示為電話屏幕上的屏幕保護。 當您輸入不正確的 URL 下載新牆紙時，電話無法更新牆紙，並顯示現有的下載牆紙。如果電話沒有任何事前下載的牆紙，則會顯示灰色畫面。
標誌 URL	輸入可找到標誌圖像儲存位置的 URL 或路徑。如果您選擇標誌作為屏幕保護，則此標誌將顯示為電話屏幕上的屏幕保護。

步驟 3 點擊提交所有變更。

用於監控其他電話的電話配置

您可以配置電話，以監控行其他電話的線路狀態。如果用戶經常處理同事的通話，並需要知道他們可否接聽通話，此功能便非常有用。電話會在單獨的線路鍵上監控每一條線路。監控線路鍵會用作繁忙指示燈欄位 (BLF) 鍵。BLF 是一種 LED 燈，可以改變顏色來表示受監控線路的狀態：

Table title

彩色 LED	意思
綠色	受監控線路為可用狀態。
紅色	受監控線路為繁忙狀態。
閃爍的紅燈	受監控線路正在響鈴。
黃色	BLF 鍵配置出錯。

如果電話已註冊至 BroadSoft 伺服器，您便可使用一組配置，來將電話設置為監視多個用戶。

配置電話以監控多個用戶的線路

如果電話已於 BroadSoft 伺服器註冊，您便可配置電話以監控整個 BLF 列表。電話會按順序分配可用的線路鍵，以監控 BLF 列表條目，並開始顯示 BLF 鍵上受監控線路的狀態。

开始之前

- 確定電話係 BroadSoft 伺服器。
- 在 BroadSoft 伺服器上為電話用戶設置 BLF 列表。

过程

-
- 步驟 1** 在電話管理網頁中，前往「[管理員登入#menucascade-separator](#)進階，[語音#menucascade-separator](#)應答主機#menucascade-separator一般」。
- 步驟 2** 如[一般](#)，[第 292 页](#)所述配置 BLF 列表 URI、BLF 列表，以及使用行按鍵來控制 BLF 列表。如您允許用戶配置個別 BLF 鍵(請參閱[允許用戶設定線路鍵的功能](#)，[第 154 页](#))，我們建議您將 BLF 列表設為隱藏。
- 步驟 3** 點擊提交所有變更。
-

用於監控其他電話的電話配置

您可以配置電話，以監控行其他電話的線路狀態。如果用戶經常處理同事的通話，並需要知道他們可否接聽通話，此功能便非常有用。電話會在單獨的線路鍵上監控每一條線路。監控線路鍵會用作繁忙指示燈欄位 (BLF) 鍵。BLF 是一種 LED 燈，可以改變顏色來表示受監控線路的狀態：

Table.title

彩色 LED	意思
綠色	受監控線路為可用狀態。
紅色	受監控線路為繁忙狀態。
閃爍的紅燈	受監控線路正在響鈴。
黃色	BLF 鍵配置出錯。

如果電話已註冊至 BroadSoft 伺服器，您便可使用一組配置，來將電話設置為監視多個用戶。

配置電話以監控多個用戶的線路

如果電話已於 BroadSoft 伺服器註冊，您便可配置電話以監控整個 BLF 列表。電話會按順序分配可用的線路鍵，以監控 BLF 列表條目，並開始顯示 BLF 鍵上受監控線路的狀態。

开始之前

- 確定電話係 BroadSoft 伺服器。
- 在 BroadSoft 伺服器上為電話用戶設置 BLF 列表。

过程

- 步驟 1** 在電話管理網頁中，前往「管理員登入#menucascade-separator進階，語音#menucascade-separator應答主機#menucascade-separator一般」。
- 步驟 2** 如一般，第 292 页所述配置 BLF 列表 URI、BLF 列表，以及使用行按鍵來控制 BLF 列表。
如您允許用戶配置個別 BLF 鍵 (請參閱 允許用戶設定線路鍵的功能，第 154 页)，我們建議您將 BLF 列表設為隱藏。
- 步驟 3** 點擊提交所有變更。

在電話上配置線路鍵，以監控個別用戶的線路

您可在用戶需要監控同事是否可處理通話時，配置電話線路的繁忙指示燈欄位。

您可配置繁忙指示燈欄位，以配合任何速撥或通話代答組合使用。例如，「僅使用繁忙指示燈欄位」、「繁忙指示燈欄位及速撥」、「繁忙指示燈欄位及通話代答」，「繁忙指示燈欄位、速撥及通話代答」均可配置以一同使用。但「僅使用速撥」需要不同的配置。

开始之前

存取電話管理網頁。請參閱[存取電話網頁](#)，第 78 頁。

过程

步驟 1 選取語音#menucascade-separator電話。

步驟 2 選擇要配置繁忙指示燈欄位的線路。

步驟 3 選擇停用以停用分機。

步驟 4 在分機功能欄位中，根據此格式輸入字串：

```
fnc=blf;sub=xxxx@$PROXY;usr=yyyy@$PROXY
```

```
fnc=blf;sub=xxxx@$PROXY;ext=yyyy@$PROXY
```

當中：

- fnc = blf 表示功能 = 繁忙指示燈欄位
- sub = 應用於傳送「訂閱」訊息的 URI。對於 BroadSoft 伺服器來說，此名稱必須與**URI: sip: parameter** 列表中定義的名稱相同。xxxx 是**URI: sip: parameter** 列表中定義的名稱。以實際定義的名稱取代 xxxx。\$PROXY 是伺服器。以伺服器地址或名稱取代 \$PROXY。
- usr/ext = 以繁忙指示燈監控的用戶。yyyy 以繁忙指示燈監控的用戶編號。以受監控電話的實際用戶編號取代 yyyy。\$PROXY 是伺服器。以伺服器地址或名稱取代 \$PROXY。

步驟 5 (可選) 您可配置繁忙指示燈欄位，以配合任何速撥或通話代答組合使用。如要啓用繁忙指示燈欄位，以配合速撥或通話代答來使用，讓按以下格式在擴充功能欄位中輸入字串：

```
fnc=blf+sd+cp;sub=xxxx@$PROXY;usr=yyyy@$PROXY。
```

當中：

sd = 速撥

cp = 通話代答

步驟 6 點擊提交所有變更。

以其他功能配置繁忙指示燈欄位

您可配置繁忙指示燈欄位，以配合按鍵擴展模塊的其他功能使用，例如速撥及通話代答功能。在選擇正確的字串格式時，使用以下列表的資料作參考。

开始之前

存取電話管理網頁。請參閱[存取電話網頁](#)，第 78 页。

过程

步驟 1 選取語音#menucascade-separator 應答主機。

步驟 2 選擇按鍵擴展模塊線路鍵。

步驟 3 以適當的格式輸入字串。

特徵	字串格式
繁忙指示燈欄位及速撥	<code>fnc=blf+sd;sub=xxx@proxy;ext=monitored userID@proxy °</code>
繁忙指示燈欄位、速撥及通話代答	<code>fnc=blf+sd+cp;sub=xxx@proxy;ext=monitored userID@proxy °</code>
繁忙指示燈欄位、速撥及暫留通話通知	<code>fnc=blf+sd;sub=xxx@proxy;ext=monitored userID@proxy °</code> 此組合無法配置來配合擴充功能使用。僅限 Broadsoft 伺服器支援此組合，而此組合會使用 BLF 列表及伺服器上相關的設定來進行配置。
繁忙指示燈欄位、速撥、暫留通話通知及通話代答	<code>fnc=blf+sd+cp;sub=xxx@proxy;ext=monitored userID@proxy °</code> 此組合無法配置來配合擴充功能使用。僅限 Broadsoft 伺服器支援此組合，而此組合會使用 BLF 列表及伺服器上相關的設定來進行配置。
繁忙指示燈欄位及暫留通知	<code>fnc=blf;sub=xxx@proxy;ext=monitored userID@proxy °</code> 此組合無法配置來配合擴充功能使用。僅限 Broadsoft 伺服器支援此組合，而此組合會使用 BLF 列表及伺服器上相關的設定來進行配置。
繁忙指示燈欄位、暫留通知及通話代答	<code>fnc=blf+cp;sub=xxx@proxy;ext=monitored userID@proxy °</code> 此組合無法配置來配合擴充功能使用。僅限 Broadsoft 伺服器支援此組合，而此組合會使用 BLF 列表及伺服器上相關的設定來進行配置。
繁忙指示燈欄位及通話代答	<code>fnc=blf+cp;sub=xxx@proxy;ext=monitored userID@proxy</code>

步驟 4 點擊提交所有變更。

配置字母數字撥號

您可以設定電話配置，讓電話用戶除以數字撥號之外，亦可使用字母數字字元撥號。在電話網頁，您可以設定字母數字速撥、BLF 及通話代答。

开始之前

存取電話管理網頁。請參閱[存取電話網頁](#)，第 78 页。

过程

步驟 1 選取語音#menucascade-separator分機 (n)。

步驟 2 在啟用 URI 撥號 1、選擇是以便啟用字母數字撥號。

您可以在電話頁，按此格式加入字串，以啟用支援字母數字的快速撥號功能：

```
fnc=sd;ext=xxxx.yyyy@$PROXY;nme=yyyy,xxxx
```

例如：

```
fnc=sd;ext=first.last@$PROXY;nme=Last,First
```

上面的範例讓用戶可撥號「first.dial」來打電話。

備註 字母數字撥號支援的字元為 a-z、A-Z、0-9、-、_、. 及 +。

步驟 3 點擊提交所有變更。

配置呼叫組合 (多點廣播傳呼)

您可以配置多點廣播呼叫，以便用戶可同時呼叫所有電話，或者呼叫沒有伺服器的一組電話。在配置工具程式頁上，您可以配置電話為呼叫群組的一部分，並且為它們訂閱同一多點廣播地址。這可以讓用戶直接呼叫特定的電話群組。如果您為各呼叫群組分配獨特的號碼，用戶撥打傳呼群組號碼時便會開始呼叫。訂閱相同多點廣播地址 (也是在配置工具程式頁上配置) 的所有電話都能接收呼叫。用戶在有呼叫致電時會聽見三聲短暫的嗶嗶聲呼叫鈴聲。

請注意下列事項：

- 您的網絡必須支援多點廣播，使加入至一樣呼叫群組的裝置可以參與對應的多點廣播群組。
- 傳呼群組必須使用雙數的埠號碼。
- 如果電話在群組呼叫開始時進行在線通話，內送呼叫會被略過。
- 群組呼叫只可單向使用，並會使用 G711 編解碼器。被呼叫的電話只可以接聽來自發話者的通話。
- DND 啟用時會略過內送呼叫。
- 呼叫時，被呼叫的電話的喇叭會自動開機，除非聽筒或耳機正在使用中。
- 如果電話在群組呼叫開始時進行在線通話，內送呼叫會被略過。如果呼叫正在進行，呼叫會在通話結束後接聽。
- 如果有多個呼叫，呼叫會以先後順序接聽。正在進行的呼叫結束後，才會接聽下個呼叫。

开始之前

存取電話管理網頁。請參閱[存取電話網頁](#)，第 78 页。

过程

步驟 1 選取語音#menucascade-separator電話。

步驟 2 在多個呼叫群組參數區段中，在群組呼叫指令檔欄位輸入以下格式的字串：

```
pggrp=multicast-address:port;[name=xxxx;]num=yyy;[listen={yes|no}]];
```

當中：

- multicast-address = 電話接聽及接收呼叫的多點廣播 IP 地址。
- port = 呼叫的埠；您必須為每個呼叫群組使用不同的偶數埠。
注意 多點傳送傳呼不適用於奇數埠。
- name (選用) = xxxx 是呼叫群組的名稱。以名稱取代 xxxx。名稱可以包含最多 64 個字元。
- num = yyy 是獨特的號碼，讓用戶撥打以存取呼叫群組。以號碼取代 yyy。號碼可以包含最多 64 個字元，允許的範圍是 1024 至 32767。
- listen = 表示電話是否在呼叫群組接聽。只有首兩個設定接聽為是的群組接聽群組呼叫。如果未定義欄位，預設值為否，因此您必須設定此欄位以接聽群組的傳呼。

您可以附加到配置字串，以加入更多呼叫群組。以下是多個傳呼群組的範例。

```
pggrp=224.168.168.168:34560;name=All;num=500;listen=yes;  
pggrp=224.168.168.168:34562;name=GroupA;num=501;listen=yes;  
pggrp=224.168.168.168:34564;name=GroupB;num=502;  
pggrp=224.168.168.168:34566;name=GroupC;num=503;
```

此範例建立了四個呼叫群組：全部、群組 A、群組 B 及群組 C。用戶撥打 500 以呼叫所有電話；501 以呼叫配置成爲群組 A 一部份的電話；502 以呼叫配置成爲群組 B 一部份的電話，以及 503 以呼叫配置成爲群組 C 一部份的電話。已配置的電話接收指定至全部群組及群組 A 的傳呼。

步驟 3 點擊提交所有變更。

新增優先傳呼

您可設定傳呼的優先順序。無需註冊電話，都能傳送或接收傳呼，此功能稱爲#quote-start頻外傳呼#quote-end功能。您可以在電話上配置最多五個傳呼群組。

如有在在線通話時，傳呼發起通話，用戶便會在電話上看到來電傳呼或撥出傳呼圖示。

優先順序不會影響一般的傳呼。只在電話於有在線傳呼時接聽通話，優先順序才會影響在線通話。下列場景會說明在線傳呼的優先順序會如何影響在線通話：

- **PG_PRI_EMERGENT (優先順序 0)**：如果電話在通話期間收到優先順序為 0 的傳呼，便會保留通話。傳呼完成後，即可繼續通話。
- **PG_PRI_IMPORTANT (Priority 1)**：如果電話在通話期間收到優先順序為 1 的傳呼，通話及傳呼的音訊便會合為一體。
- **PG_PRI_NORMAL (優先順序 2)**：如果電話在通話期間收到優先順序為 2 的傳呼，電話不會在電話屏幕上顯示任何來電傳呼圖示，用戶只會聽到通知鈴聲。通話結束後，如果傳呼仍然在線，用戶便會在電話上看到傳呼通知。
- **PG_PRI_MINOR (優先順序 3)**：如果電話在通話期間收到優先順序為 3 的傳呼，便會略過傳呼。

过程

步驟 1 在電話網頁，選擇管理員登入#menucascade-separator進階#menucascade-separator語音#menucascade-separator電話。

步驟 2 在多個呼叫群組參數區段中，在群組呼叫指令檔欄位輸入以下格式的字串。

```
pggrp=multicast-address:port;[name=xxxx;]num=yyy;[listen={yes|no}]];pri=n
```

當中：

- **multicast-address** = 電話接聽及接收呼叫的多點廣播 IP 地址。
- **port** = 呼叫的埠；您必須為每個呼叫群組使用不同的埠。
- **name (選用) = xxxx** 是呼叫群組的名稱。以名稱取代 xxxx。名稱可以包含最多 64 個字元。
- **num = yyy** 是獨特的號碼，讓用戶撥打以存取呼叫群組。以 yyy 取代號碼。號碼可以包含最多 64 個字元，允許的範圍是 1024 至 32767。
- **listen** = 表示電話是否在呼叫群組接聽。只有首兩個設定接聽為「是」的群組接聽群組呼叫。如果未定義欄位，預設值為「否」，因此您必須設定此欄位以接聽群組的呼叫。
- **Pri = n** 顯示傳呼的優先順序層級。優先順序層級的範圍由 0 至 4。

您可以附加配置字串，以加入更多呼叫群組，及設定傳呼的優先順序。範例如下：

```
pggrp=224.168.168.168:34560;name=All;num=500;listen=yes;pri=0
pggrp=224.168.168.168:34562;name=GroupA;num=501;listen=yes;pri=1
pggrp=224.168.168.168:34564;name=GroupB;num=502;pri=2
pggrp=224.168.168.168:34566;name=GroupC;num=503;pri=3
```

此範例建立了四個呼叫群組：全部、群組 A、群組 B 及群組 C。用戶撥打 500 即可向所有電話發出傳呼。如果電話在通話期間收到「所有」群組的傳呼，便會保留通話。

用戶撥打 501 即可發送傳呼至配置為 GroupA 群組的電話。如果電話在通話期間收到「GroupA」群組的傳呼，通話及傳呼的音訊便會合為一體。

用戶撥打 502 即可發送傳呼至配置為 GroupB 群組的電話。如果配置為 GroupA 的電話於有在線通話期間收到傳呼，裝置將不會顯示傳呼 UI，而會在收到傳呼時播放通知鈴聲。在線通話結束後，如果傳呼仍然在線，裝置便會顯示傳呼 UI。

用戶撥打 503 即可發送傳呼至配置為 GroupC 群組的電話。如果配置為 GroupC 的電話於有在線通話期間收到傳呼，便會略過傳呼。

步驟 3 點擊提交所有變更。

通話暫留

使用保留通話功能，您便可保留通話，然後透過您的電話或其他電話擷取該通話。如果配置了此功能，線路鍵上的 LED 燈會顯示以下的顏色：

- 綠色 LED—成功配置保留通話。
- 琥珀色 LED—未配置保留通話。
- 緩慢閃動的紅色 LED—已保留通話。

設定星號代碼通話暫留

您可以設定暫留通話，以使用戶可以暫留通話，然後在用戶的電話或另一部電話擷取該通話。設定暫留通話時，暫留通話代碼與取消暫留通話代碼必須符合伺服器上的功能存取碼配置。

开始之前

存取電話管理網頁。請參閱[存取電話網頁](#)，第 78 页。

过程

步驟 1 選取語音#menucascade-separator地區。

步驟 2 在「通話暫留代碼」欄位中輸入 * 68。

步驟 3 在「通話取消暫留代碼」欄位中輸入 * 88。

步驟 4 點擊提交所有變更。

將「暫留通話」新增至「可編程線路鍵」

您可將「暫留通話」新增至線路鍵，以讓用戶暫時儲存及擷取通話。私人線路及分享線上均支撐「通話駐留」。

开始之前

存取電話管理網頁。請參閱[存取電話網頁](#)，第 78 页。

过程

步驟 1 選取語音#menucascade-separator電話。

步驟 2 選擇線路鍵。

步驟 3 選擇停用以停用分機。

步驟 4 在分機功能欄位中，根據此格式輸入字串：

對於私人線路，請輸入 `fnc=prk;sub=$USER@$PROXY;nme=CallPark-Slot1`。

對於分享線上，請輸入 `fnc=prk;sub=$USER@$PROXY;nme=Call-Park1;orbit=<DN of primary line>`。

當中：

- fnc= prk 代表功能 = 暫留通話
- sub = 999999，為使用暫留通話的電話。以號碼取代 999999。
- nme = XXXX 為電話所顯示的暫留通話線路鍵的名稱。以名稱取代 XXXX。

步驟 5 點擊提交所有變更。

配置可程式制訂的軟鍵

您可以自訂電話上顯示的軟鍵。預設軟鍵(電話處於閒置狀態)為重撥、目錄、轉駁通話及請勿打擾。可在特定通話狀態下使用其他軟鍵(例如，當通話處於保留狀態，電話便會顯示回復軟鍵)。

开始之前

存取電話管理網頁。請參閱[存取電話網頁](#)，第 78 頁。

过程

步驟 1 選取語音#menucascade-separator電話。

步驟 2 在可程式制訂的軟鍵中，根據通話狀態及您想顯示的軟鍵進行編輯。如需更多資料，請參閱[可程式制訂的軟鍵](#)，第 171 頁。

在「可程式制訂的軟鍵」區段中，會顯示出每個電話的狀態，以及在所列的狀態下時可顯示的軟鍵。每個軟鍵都會以分號分隔。軟鍵會按以下格式顯示：

```
softkeyname [[ position ]
```

softkeyname 為按鍵位置的名稱，而 position 則是按鍵在 IP 電話屏幕上所顯示的位置。位置各有編號，IP Phone 屏幕的左下角為 1 號位，另外還設有三個位置。按電話上的向右箭嘴鍵，即可存取其他位置(共 4 個位置)。如果尚未為軟鍵設定位置，該鍵將以浮動狀態顯示於 IP 電話屏幕的首個可用空白位置上。

步驟 3 點擊提交所有變更。

自訂可程式制訂的軟鍵

電話提供 16 個可程式制訂的軟鍵 (欄位 PSK1 至 PSK16)。您可使用撥號指令檔自訂欄位。

開始之前

存取電話管理網頁。請參閱[存取電話網頁](#)，第 78 頁。

过程

步驟 1 選取語音#menucascade-separator 電話。

步驟 2 在可程式制訂軟鍵區段中，設定啟用可程式制訂軟鍵為是。

步驟 3 選擇要設定電話功能的可程式制訂軟鍵數字欄位。

步驟 4 為可程式制訂軟鍵輸入字串。您可在[可程式制訂軟鍵上配置速撥](#)，第 170 頁查看不同類型的可程式制訂軟鍵。

步驟 5 點擊提交所有變更。

可程式制訂的軟鍵的配置切換

當你希望用戶能夠在為 PSK 定義的兩個星形編碼動作之間進行切換時，您可配置可程式制訂的軟鍵 (PSK) 以作切換用途，或在兩個 PSK 動作之間進行切換。例如，當電話處於閒置狀態時，配置 IP 電話屏幕左下方所顯示、用於開啓或關閉轉駁通話功能的 PSK。

開始之前

存取電話管理網頁。請參閱[存取電話網頁](#)，第 78 頁。

过程

步驟 1 選取語音#menucascade-separator 電話。

步驟 2 在可程式制訂軟鍵區段中，設定啟用可程式制訂軟鍵為是。

步驟 3 如要配置 PSK 速撥，輸入下列 PSK 號碼欄位：

```
fnc=sd;ext=starcode@$PROXY;nme=name;ext2=starcode@PROXY;nme2=name2
```

當中：

- fnc = 鍵 (速撥) 的功能
- extensionname = 撥號的分機或星號代碼執行的動作

- nme = 首個動作的名稱
- ext2 = 撥號的第二部分機或星號代碼執行的動作
- nme2 = 第二個執行動作的名稱

備註 IP電話屏幕上的軟鍵會顯示名稱欄位。建議您在電話上使用最多10個字元。如果使用更多字元，標籤可能會在電話屏幕上截開。

步驟 4 編輯下列內容：

- **閒置鍵清單：** 編輯欄位，以將 psk1|1 新增至字串的開端；例如：

```
psk1|1;em_login;acd_login;acd_logout;avail;unavail;
redial;dir;cfwd;dnd;lcr;pickup;gpickup;unpark;em_logout;
```

- **PSK1:**

```
fnc=sd;ext=*72@$PROXY;nme=CFO;n;ext2=*73@$PROXY;nme2= CFOff;
```

備註 在此範例中，PSK 配置為使用星號 (*72) 上的「轉駁通話開啓」和星號 (*73)「轉駁通話關閉」，以在開啓和關閉轉駁通話之間進行切換。

您也可以可在可程式制訂軟鍵上配置 XML 服務。按以下格式輸入字串：

```
fnc=xml;url=http://xml.service.url;nme=name
```

步驟 5 點擊提交所有變更。

可程式制訂軟鍵上配置速撥

您可以為可程式制訂軟鍵設定速撥。速撥可以是分機或電話號碼。您也可以把可程式制訂軟鍵配置為速撥，進行垂直服務啓用碼 (或星號 [*] 代碼) 定義的動作。舉例說，如果您為可程式制訂軟鍵配置了速撥 * 67，通話將被保留。

开始之前

存取電話管理網頁。請參閱[存取電話網頁](#)，第 78 頁。

过程

步驟 1 選取語音#menucascade-separator電話。

步驟 2 在可程式制訂軟鍵區段中，設定啟用可程式制訂軟鍵為是。

步驟 3 如要配置 PSK 速撥，輸入下列 PSK 號碼欄位：

```
fnc=sd;ext=extensionname/starcode@$PROXY;vid=n;nme=name
```

當中：

- fnc = 鍵 (速撥) 的功能

- extensionname = 撥號的分機或星號代碼執行的動作
- vid = n 是速撥將撥出的分機
- name 是被配置速撥的名稱

備註 IP 電話屏幕上的軟鍵會顯示名稱欄位。建議您在電話上使用最多 10 個字元。如果使用更多字元，標籤可能會在電話屏幕上截開。

步驟 4 編輯下列內容：

- **閒置鍵清單：** 編輯下列例子所述的欄位：

```
redial|1;newcall|2;dnd;psk1
```

如果用戶在電話上配置可程式制訂軟鍵清單功能不正確，電話上的 LCD 鍵清單不會更新。例如：

- 如果用戶輸入 **rdeial;newcall;cfwd** (拼錯 redial)，鍵清單不會更新，而且用戶不會在 LCD 上看到任何變更。
- 如果用戶輸入 **redial;newcall;cfwd;delchar**，用戶不會在 LCD 上看到變更，因為刪除字元軟鍵不能在閒置鍵清單上使用。因此，這是錯誤的可程式制訂軟鍵的配置。

- **PSK1:**

```
fnc=sd;ext=5014@$PROXY;nme=sktest1
```

備註 在此例子中，我們為分機 5014 (sktest1) 在電話上的軟鍵配置速撥。

您也可以在可程式制訂軟鍵上配置 XML 服務。按以下格式輸入字串：

```
fnc=xml;url=http://xml.service.url;nme=name
```

步驟 5 點擊提交所有變更。

可程式制訂的軟鍵

關鍵字	按鍵標籤	定義	電話狀態
acd_login	代理登入	用戶可登入至自動通話分配 (ACD)。	閒置
acd_logout	代理登出	用戶從 ACD 登出。	閒置
接聽	接聽	接聽來電。	響鈴
astate	代理狀態	檢查 ACD 狀態。	閒置
有空	有空	表示登入 ACD 伺服器的用戶設定其狀態為有空。	閒置

關鍵字	按鍵標籤	定義	電話狀態
打斷	打斷	允許其他用戶插入共享通話。	共用在線、共用保留
插入靜音	打斷靜音	允許其他用戶插入共享通話並停用米高峰	共用在線
秘密轉接	秘密轉接	執行秘密來電轉駁(不先與接聽轉駁來電的一方通話就轉駁來電)。需要啓用「秘密轉接服務」才可使用。	已連接
致電(或撥號)	通話	致電清單中已選擇的項目。	輸入撥號
通話資訊	通話資訊	顯示通話資訊	進行中
取消	取消	取消通話(例如會議通話時,另一方未接聽通話)。	電話未掛好
轉駁通話	轉撥/Clr fwd	轉駁所有通話至指定的號碼。	閒置、摘機、共用在線、保留、共用-保留
crdpause	暫停紀錄	暫停紀錄	已接通,會議
crdresume	繼續紀錄	繼續紀錄	已接通,會議
crdstart	記錄	開始紀錄	已接通,會議
crdstop	停止紀錄	停止錄音	已接通,會議
會議	會議	初始化會議電話。需要啓用「會議伺服器」,並且有兩個或多個在線中或保留中的通話。	已連接
confLx	會議線路	會議正使用的電話線路。需要啓用會議伺服器,並且有兩個或多個使用中或保留中的通話。	已連接
刪除字元	刪除字元—退格標誌	刪除輸入文字時的字元。	輸入撥號
目錄	目錄	可存取電話目錄。	閒置、未接、電話未掛好(無輸入)、已接通、開始轉接、開始會議、會議中、保留、響鈴、共用在線、共用保留
disp_code	DispCode	輸入處置代碼	閒置、已接通、會議、保留
勿打擾	勿打擾/Clr Dnd	設定「請勿打擾」防止來電使電話響起。	閒置、摘機、保留、共用在線、共用保留、會議中、開始會議、開始轉接

關鍵字	按鍵標籤	定義	電話狀態
緊急情況	緊急	輸入緊急號碼	已連接
em_login (或登入)	登入	將用戶登入至 Extension Mobility。	閒置
em_logout (或登出)	登出	用戶從 Extension Mobility 登出。	閒置
結束通話	結束通話	結束通話。	已接通、開始轉接、開始會議、會議中、保留
最愛	最愛	可以存取速撥。	閒置、未接、電話未掛好(無輸入)、已接通、開始轉接、開始會議、會議中、保留、響鈴、共用在線、共用保留
群組代答	群組代答	可讓用戶找出響起分機的號碼，以接聽該響起分機的來電。	閒置、摘機
保留	保留	保留通話。	已接通、開始轉接、開始會議、會議中
略過	拒絕	略過來電。	響鈴
略過靜音	略過	將來電設為靜音	響鈴
加入	加入	連接會議通話。如果會議的主持是用戶 A 而用戶 B 及 C 是參與者，A 按「加入」時 A 會離開而用戶 B 及 C 會被接上。	會議
lcr	通話 Rtn/lcr	回電上一個未接來電。	閒置、未接來電、摘機(沒有輸入)
左邊	向左的箭頭標誌	向左移動游標。	輸入撥號
訊息	訊息	用於存取語音郵件。	閒置、未接、電話未掛好(無輸入)、已接通、開始轉接、開始會議、會議中、保留、響鈴、共用在線、共用保留
未接	未接	顯示未接來電清單。	未接來電
新通話	新通話	開始新通話。	閒置、保留、共用在線、共用保留
選項	選項	開啓輸入選項的目錄。	電話未掛好
駐留	暫留	以指定的「駐留」號碼暫留通話。	已連接

關鍵字	按鍵標籤	定義	電話狀態
私人保留	私人保留	保留使用中的共用線路上的通話。	已連接
代答	代答	可讓用戶以輸入分機號碼接聽另一部分機響起的來電。	閒置、摘機
近期使用	近期使用	顯示通話紀錄所有通話。	閒置、電話未掛好、保留、共用在線、共用保留
重撥	重撥	顯示重撥清單。	閒置、已接通、開始會議，開始轉接，電話未掛好(沒有輸入)、保留
恢復	恢復	恢復保留中的通話。	保留、共用-保留
右邊	向右的箭頭標誌	向右移動游標。	撥號 (輸入)
設定	設定	可以存取「資料與設定」。	全部
星號代碼	輸入星號代碼/*代碼	顯示可以選擇的星號代碼。	摘機、撥打 (輸入)
trace	追蹤	觸發追蹤	閒置、已接通、會議、保留
沒空	沒空	表示登入 ACD 伺服器的用戶設定其狀態為沒空。	閒置
取消暫留	取消暫留	恢復暫留通話	閒置、電話未掛好，已接通、共用保留
轉駁	轉接	執行來電轉接。需要啓用 Attn Xfer Serv 並至少有一通連接通話及一通閒置通話。	已接通、開始轉接、開始會議、會議中
xferlx	轉駁線路	在電話上將使用的線路轉移至撥打號碼。需要啓用 Attn Xfer 伺服器，並且有兩個或多個使用中或保留中的通話。	已連接

配置佈建授權

您可設定佈建授權，以使用戶透過其他電話存取其個人化電話設定。例如，於不同班次或需轉換位置工作的員工，都可在尚未配置個人化設定時共用分機。

啓用電話的佈建授權後，電話便會顯示**登入**軟鍵。用戶輸入的用戶名稱及密碼，即可存取其個人電話設定。用戶亦可略過登入步驟，然後以訪客身分使用電話。登入後，用戶便可透過電話存取其個人數字目錄。用戶登出後，電話便會回復為只提供有限功能的基本檔案。

开始之前

存取電話管理網頁。請參閱[存取電話網頁](#)，第 78 页。

过程

步驟 1 選取語音#menucascade-separator佈建。

步驟 2 在配置檔案區段中，將檔案規則欄設定為電話配置檔案的 URL。

範例：

http://192.0.2.1:80/dms/CP-MMxx-MPP/MMxxSystem.xml

當中，

MM – Cisco IP Phone MM 系列連多平台電話韌體 (68, 78, or 88)

MMxx – Cisco 指定電話型號 (例如：7841、7861、8845、8865 或 7832)

步驟 3 選取管理員登入#menucascade-separator進階#menucascade-separator語音#menucascade-separator電話。

步驟 4 系統會根據電話配置檔案中所提供的資料，填妥 **Extension Mobility** 中的啟用 **EM** 及 **EM 用戶網域** 欄位。

步驟 5 透過工作階段計時器 (分鐘) 欄位，設定電話工作階段會持續生效的時間 (分鐘)。工作階段逾時後電話便會登出。

步驟 6 透過倒數計時器 (秒) 設定用戶需在多少時間 (秒) 內取消登出。

步驟 7 透過偏好密碼輸入模式欄位，選擇輸入密碼的類型。

如要了解 Extension Mobility 的資料，請參閱[分機行動性](#)，第 263 页。

用戶亦可在電話上變更密碼輸入類型。

步驟 8 (可選) 如果在可程式制訂軟鍵區段中，啟用可程式制訂的軟鍵設定為是，請將登入新增至閒置鍵清單。

範例：

新通話 | 1；登入 | 2

步驟 9 點擊提交所有變更。

在電話配置檔案中配置服務開通授權

您可以在預設配置檔案中為您的電話啟用服務開通授權，讓您不必在每部電話上手動設定此功能。

开始之前

存取電話管理網頁。請參閱[存取電話網頁](#)，第 78 页。

过程

步驟 1 在電話配置檔案中設定下列參數：

a) 在檔案規則參數中設定服務開通授權檔案規則。

範例：

```
<Profile_Rule ua="na">("$EMS" eq "mobile" and "$MUID" ne "" and "$MPWD" ne "")?[--uid $MUID$PDOM --pwd $MPWD]
http://10.74.121.51:80/dms/CP-8851-3PCC/8851System.xml|http://10.74.121.51:80/dms/CP-8851-3PCC/8851System.xml</Profile_Rule>
```

b) 設定 **EM_Enable** 參數為是。

範例：

```
<EM_Enable ua="na">Yes</EM_Enable>
```

c) 為電話或 **EM_User_Domain** 參數的驗證伺服器輸入網域。

範例：

```
<EM_User_Domain ua="na">@10.74.121.51</EM_User_Domain>
```

步驟 2 儲存配置檔案並將其上載至您的服務開通伺服器。

步驟 3 選取語音#menucascade-separator佈建。

步驟 4 在檔案規則中的其中一個欄位，輸入前往配置檔案的檔案路徑。

範例：

```
http://<SERVER IP ADDRESS>:80/dms/td_8861/8861System.xml
```

步驟 5 點擊提交所有變更。

啟用電話的訪客登入功能

透過 流動辦公功能，並將電話設定為主機或訪客用機。

过程

步驟 1 選取語音#menucascade-separator分機 [n]，其中 n 為分機號碼。

步驟 2 在通話功能設定區段中，設定啟用 **Broadsoft** 訪客登入為是。

步驟 3 在訪客登入預約到期設定用戶可以訪客身分在電話登入的時間 (以秒計算)。

步驟 4 點擊提交所有變更。

設定用戶密碼

用戶可設定自己電話的密碼，或可由您為他們設定密碼。

开始之前

存取電話管理網頁。請參閱[存取電話網頁](#)，第 78 页。

过程

步驟 1 選取語音#menucascade-separator系統。

步驟 2 在用戶密碼欄位中設定密碼。

步驟 3 點擊提交所有變更。

下載問題報告工具紀錄

用戶以問題報告工具向您提交問題報告。

如您使用 Cisco TAC 疑難排解問題，通常需要問題報告工具的紀錄來解決問題。

如要發出問題報告，用戶須存取問題報告工具，提供問題發生的日期和時間及問題說明。您需要以配置工具程式頁下載問題報告。

开始之前

存取電話管理網頁。請參閱[存取電話網頁](#)，第 78 页。

过程

步驟 1 選取資料#menucascade-separator除錯資料#menucascade-separator裝置紀錄。

步驟 2 在問題報告區域中，請點擊以下載問題報告檔案。

步驟 3 將檔案儲存在您的本地系統，開啓檔案存取問題報告紀錄。

配置 PRT 上載功能

您必須使用具有上載指令檔的伺服器，才能收到用戶以電話傳送出來的問題報告。

- 如果 **PRT** 上載規則欄位中指定的 URL 有效，用戶便會透過電話界面收到已成功提交問題報告的通知提示。

- 如果 **PRT 上載規則** 欄位為空白，或具有無效的 URL、用戶便會透過電話界面收到數據上載失敗的通知提示。

電話會配合與 HTTP 式上載類似的參數，使用 HTTP/HTTPS POST 機制。上載 (使用多部分 MIME 編碼) 中包含下列參數：

- **Devicename** (例如：「SEP001122334455」)
- **serialno** (例如：「FCH12345ABC」)
- **username** (用戶為機台的顯示名稱或分機的用戶編號。系統會優先使用機台顯示名稱。如果此欄位為空白，系統便會選用用戶編號。)
- **prt_file** (例如：「probrep-20141021-162840.tar.gz」)

您可於特定間隔自動產生 PRT，以及定義 PRT 檔案名稱。

指令檔範例如下所示。此指令檔僅供參考。Cisco 不會就顧客伺服器上安裝的上載指令檔提供支援。

```
<?php
// NOTE: you may need to edit your php.ini file to allow larger
// size file uploads to work.
// Modify the setting for upload_max_filesize
// I used: upload_max_filesize = 20M

// Retrieve the name of the uploaded file
$filename = basename($_FILES['prt_file']['name']);

// Get rid of quotes around the device name, serial number and username if they exist
$devicename = $_POST['devicename'];
$devicename = trim($devicename, '"');

$serialno = $_POST['serialno'];
$serialno = trim($serialno, '"');

$username = $_POST['username'];
$username = trim($username, '"');

// where to put the file
$fullfilename = "/var/prtuploads/".$filename;

// If the file upload is unsuccessful, return a 500 error and
// inform the user to try again

if(!move_uploaded_file($_FILES['prt_file']['tmp_name'], $fullfilename)) {
    header("HTTP/1.0 500 Internal Server Error");
    die("Error: You must select a file to upload.");
}

?>
```

开始之前

存取電話管理網頁。請參閱[存取電話網頁](#)，第 78 頁。

过程

步驟 1 選取語音#menucascade-separator佈建。

步驟 2 在問題報告工具區段，如 [問題報告工具](#)，第 248 页 所述設定欄位。

您亦可使用 XML(cfg.xml) 代碼配置電話配置檔案中的參數。按以下格式輸入字串：

```
<PRT_Upload_Rule ua="na">
http://64.101.234.132:8000//Users/abcd/uploads/prt/test-prt.tar.gz
</PRT_Upload_Rule>
<PRT_Upload_Method ua="na">POST</PRT_Upload_Method>
<PRT_Max_Timer ua="na">20</PRT_Max_Timer>
```

步驟 3 點擊提交所有變更。

配置電話以自動接受傳呼

單獨傳呼或內部功能讓用戶可使用電話直接連絡其他用戶。如果接收傳呼的人之電話已配置為自動接受傳呼，電話便不會發出鈴聲。取而代之，在開始傳呼時，系統便會直接連兩部電話。

开始之前

存取電話管理網頁。請參閱[存取電話網頁](#)，第 78 页。

过程

步驟 1 選取語音#menucascade-separator用戶。

步驟 2 在附加服務區段的自動接聽傳呼欄位中，選擇是。

步驟 3 點擊提交所有變更。

由伺服器配置的傳呼功能

您可透過伺服器設定傳呼群組，以使用戶傳呼電話群組。如要進一步瞭解詳情，請參閱伺服器的文件。

透過 TR-069 管理電話

您可以使用技術報告 069 (TR 069) 中定義的通訊協定及標準來管理電話。TR-069 中列有用於管理所有電話的常見平台，以及大型部署中會用到的用戶駐地設備 (CPE)。平台與電話類型及製造商無關。

TR-069 作為一項雙向 SOAP/HTTP 協定，會為 CPE 與自動配置伺服器 (ACS) 之間提供通訊功能。

有關 TR-069 的擴展功能，請參閱[TR-069 參數比較](#)，第 321 頁。

開始之前

存取電話管理網頁。請參閱[存取電話網頁](#)，第 78 頁。

过程

步驟 1 選取語音#menucascade-separator**TR-069**。

步驟 2 設定**TR-069**，第 295 頁中所述的欄位。

步驟 3 點擊提交所有變更。

檢視 TR-069 狀態

您在用戶電話啟用 TR-069 後，可以在配置頁檢視 TR-069 參數的狀態。

開始之前

存取電話管理網頁。請參閱[存取電話網頁](#)，第 78 頁。

过程

選取資料#menucascade-separator**狀態**#menucascade-separator**TR-069 狀態**。

您可以在 [TR-069](#)，第 295 頁上檢視 TR-069 參數的狀態。

啟用電子提舉臂 (Electronic Hookswitch)

用戶可透過電子提舉臂 (Electronic Hookswitch) 使用以電子方式連接至電話的耳機。一般來說，必須有已插入電話的底座，耳機才能通訊。支援的耳機如下：

- Plantronics Savi 740

- Jabra PRO920
- Jabra PRO9400
- Sennheiser DW Pro1

开始之前

存取電話管理網頁。請參閱[存取電話網頁](#)，第 78 页。

过程

步驟 1 選取語音#menucascade-separator用戶。

步驟 2 設定語音音量，第 290 页中所述的欄位。

步驟 3 點擊提交所有變更。

透過電話網頁報告所有電話問題

如您使用 Cisco TAC 疑難排解問題，通常需要問題報告工具的紀錄來解決問題。您可以使用電話網頁產生 PRT 紀錄及上載至遠程伺服器。

开始之前

存取電話管理網頁。請參閱[存取電話網頁](#)，第 78 页。

过程

步驟 1 選取資料#menucascade-separator除錯資料。

步驟 2 在問題報告區段中，點擊產生 PRT。

步驟 3 在報告問題畫面輸入下列資料：

- a) 在日期欄位輸入您遇到問題的日期。預設情況下，在此欄位中顯示目前的日期。
- b) 在時間欄位輸入您遇到問題的時間。預設情況下，在此欄位中顯示目前的時間。
- c) 在選擇問題下拉列表盒中，從可用的選項中選擇問題的說明。

步驟 4 在報告問題畫面點擊提交。

只當您已在，選擇問題下拉列表盒中選擇一個價值後，「提交」按鈕方會啓用。

您會在電話網頁收到提示，通知您 PRT 能否順利上載。

在遠端報告與電話有關的問題

您可以從遠端發起電話問題報告。電話會使用 Cisco 問題報告工具 (PRT) 生成問題報告，並在問題描述中列出#quote-start遠程 PRT 觸發器#quote-end。如果您已為問題報告配置上載規則，則電話會根據上載規則上載問題報告。

您可以在電話管理網頁上，查看問題報告的生成和上載狀態。成功生成問題報告後，您便可從電話管理網頁下載問題報告。

过程

如要在遠程發起電話問題報告，請從伺服器向電話發起SIP-NOTIFY訊息，並將事件指定為prt-gen。

PRT 狀態

參數	說明
PRT 產生狀態	最近產生的問題報告之初始位置和生成狀態。 問題報告可以從電話 LCD 用戶界面、電話管理網頁或透過遠端產生。詳細資料請參閱 透過電話網頁報告所有電話問題，第 181 页 和 在遠端報告與電話有關的問題，第 182 页 。 XML 標籤中的status.xml： PRT_Generation_Status
PRT 上載狀態	最近發起的問題報告之上載狀態。 查看 配置 PRT 上載功能，第 177 页 以了解問題報告的上載規則配置。 XML 標籤中的status.xml：PRT_Upload_Status

透過電話的網頁 UI 按鈕執行原廠重設

您可透過電話網頁將電話重設為原廠設定。只可在電話閒置時執行重設。如果電話並非處於閒置狀態，電話網頁便會顯示電話忙碌的訊息，而您亦必須再試一次。

开始之前

存取電話管理網頁。請參閱[存取電話網頁，第 78 页](#)。

过程

- 步驟 1 選擇管理員登入#menucascade-separator進階#menucascade-separator資料#menucascade-separator除錯資料。
- 步驟 2 在重設為原廠設定區段中，點擊重設為原廠設定。
- 步驟 3 點擊確認重設為原廠設定。

設定安全分機

您可將分機配置為只接聽安全通話。如將分機配置為只接聽安全通話，系統便會確保分機所撥出的通話安全。

您也可以使用 XML 服務來配置受保護的分機。按以下格式輸入字串：

```
<Secure_Call_Serv ua="na">Yes</Secure_Call_Serv>  
<Secure_Call_Option_1_ ua="na">Optional</Secure_Call_Option_1_>
```

开始之前

- 請確定在語音#menucascade-separator電話標籤上，補充服務區域的安全通話服務功能已啓用。
- 確定分機的 SIP 傳輸參數設定為 TLS。
- 存取電話管理網頁。請參閱[存取電話網頁](#)，第 78 页。

过程

- 步驟 1 選取語音#menucascade-separator分機 (n)。
- 步驟 2 在通話功能設定區段的安全通話選項欄位中，選擇可選用以保留目前的安全電話選項，或選擇必需以拒絕來自其他電話的非安全通話。
- 步驟 3 點擊提交所有變更。

擷取封包

开始之前

存取電話管理網頁。請參閱[存取電話網頁](#)，第 78 页。

过程

- 步驟 1 選取資料#menucascade-separator除錯資料。
- 步驟 2 在問題報告工具區段中，點擊封包擷取欄位中的開始封包擷取按鈕。
- 步驟 3 選取所有以擷取電話接收的所有封包，或選取主機 IP 地址以僅擷取來源/目的地為電話 IP 地址的封包。
- 步驟 4 致電或接聽所選電話的通話。
- 步驟 5 如要停止封包擷取，請點擊停止封包擷取。
- 步驟 6 點擊提交。
您會在擷取檔案欄位中看到一個檔案。此檔案包含經篩選的封包。

緊急通話

緊急電話支援背景

緊急電話服務供應者可為公司內，每個 IP 式電話註冊電話的位置。位置資料伺服器 (LIS) 會將緊急回應位置 (ERL) 傳送至電話。電話會在註冊期間、重新啟動後，以及某人登入電話時存儲其位置。位置條目可指定街道地址、建築物編號、樓層、房間和其他辦公室位置資料。

撥打緊急電話時，電話會將該位置轉移至通話伺服器。通話伺服器會將通話和位置轉發給緊急通話服務供應者。緊急電話服務供應者會將通話和專用回電號碼 (ELIN) 轉發給緊急服務。緊急服務或公共安全應答點 (PSAP) 會接到電話的位置。如果通話中斷，PSAP 亦會收到一個號碼，以給您回電。

請查看 [緊急電話支援術語](#)，第 185 頁，以了解用來描述電話的緊急電話術語。

您可插入以下參數，以獲取任何電話分機號碼的電話位置：

- 公司標識符 - 由 NG9-1-1 服務供應者分配給貴公司的專用編號 (UUID)。
- 主要要求 URL - 用於獲取電話位置的主要伺服器的 HTTPS 地址。
- 次要要求 URL - 用於獲取電話位置的次要伺服器 (備用) 的 HTTPS 地址。
- 緊急號碼 - 識別緊急通話的一系列數字。您可用逗號分隔每個緊急號碼，以指定多個緊急號碼。

常用緊急服務號碼包括：

- 北美 - 911
- 歐洲國家 - 112
- 香港 - 999

電話會要求取得以下活動的新位置資料：

- 您可向通話伺服器註冊電話。

- 有人重新啓動電話時，而電話之前已在通話伺服器上註冊。
- 以訪客身份登入電話。
- 變更 SIP 註冊所用的網絡界面。例如：將 Wi-Fi 變為乙太網絡。
- 變更電話的 IP 地址。

如果所有位置的伺服器均未發送位置回應，電話便會每兩分鐘重新發送位置要求。

緊急電話支援術語

以下術語描述 Cisco 多平台電話的緊急電話支援功能。

- 緊急位置身份證號碼 (ELIN) - 代表一個或多個電話分機的號碼，用於尋找致電緊急服務的人的位置。
- 緊急回應位置 (ERL) - 集合一組電話分機的合理位置。
- 已啓用 HTTP 的位置傳遞 (HELD) - 一種加密協議，可透過位置資料伺服器 (LIS) 獲取電話的 PIDF-LO 位置。
- 位置資料伺服器 (LIS) - 伺服器對 SIP 式電話 HELD 要求所作出的回應，並使用 HELD XML 回應提供電話的位置。
- 緊急電話服務供應者 - 透過電話位置回響電話 HELD 要求的公司。撥打緊急電話 (附有電話的位置) 時，通話伺服器將會把通話路由至該公司。緊急電話服務供應者會新增 ELIN，並將通話路由至緊急服務 (PSAP)。如果通話中斷，PSAP 便會使用 ELIN 來重新連接至撥打緊急電話的電話。
- 公共安全應答點 (PSAP) - 所有緊急服務 (例如：消防、警察或救護車) 都加入了緊急服務 IP 網絡。
- 通用專用標識符 (UUID) - 一個 128 位元的數字，公司用來使用緊急通話支援的專用標識。

將電話配置為能夠撥打緊急電話

开始之前

- 從您的緊急通話服務供應者獲取 E911 地理位置配置 URL 和電話的公司標識符。您可在相同的辦公室內，讓多部電話分機使用相同的地理位置配置 URL 和電話的公司標識符。
- 存取電話管理網頁。請參閱[存取電話網頁](#)，第 78 頁。

过程

步驟 1 點擊語音#menucascade-separator分機 n ，其中 n 是電話網絡對話方塊中的電話分機號碼 (1-10)。

步驟 2 在撥號計劃區域中，將緊急號碼設定為與客戶緊急服務號碼對應的數字。

如要指定多個緊急號碼，請用逗號分隔每個緊急號碼。

步驟 3 在 **E911 地理位置配置區域**中，將 **公司 UUID** 設定為從緊急通話服務供應者處獲取的專用客戶標識符。

例如：

```
07072db6-2dd5-4aa1-b2ff-6d588822dd46
```

步驟 4 指定已加密的**主要要求 URL**至主要的地理冗餘伺服器。這項位置資料會返回此電話的位置。

例如：

```
https://prod.blueearth.com/e911Locate/held/held_request.action
```

步驟 5 為備份伺服器指定已加密的**備用要求 URL**，以返回位置資料。

例如：

```
https://prod2.blueearth.com/e911Locate/held/held_request.action
```

步驟 6 點擊提交所有變更。

配置 SIP 傳輸

對於 SIP 訊息，您可以指定所選的傳輸通訊協定，或讓電話為每部分機自動選取合適的通訊協定。

設定自動選擇時，電話會根據 DNS 伺服器的名稱授權指標 (NAPTR) 記錄決定傳輸通訊協定。電話會根據記錄，使用最低順序和偏好的通訊協定。有多項記錄擁有相同順序和偏好時，電話將在記錄內尋找通訊協定：並按以下的偏好順序選擇：1. UDP、2. TCP，及 3. TLS。電話會按偏好順序，使用第一個找到的通訊協定。

开始之前

存取電話管理網頁。請參閱[存取電話網頁](#)，第 78 頁。

过程

步驟 1 選取語音#menucascade-separator分機 (**n**)，其中 n 為分機號碼。

步驟 2 在 SIP 設定區段，如 [SIP 設定](#)，第 274 頁 所述設定 SIP 傳輸參數。

步驟 3 點擊提交所有變更。

封鎖發送給電話的非代理 SIP 訊息

您可以停用電話從非代理伺服器接收 SIP 訊息的功能。啟用此功能後，電話便只會接收來自以下位置的消息：

- 代理伺服器
- 外傳代理伺服器
- 備用代理伺服器
- 備用外傳代理伺服器
- 來自代理伺服器和非代理伺服器的對話方塊中訊息。例如：通話工作階段對話方塊和訂閱對話方塊

开始之前

存取電話管理網頁。請參閱[存取電話網頁](#)，第 78 页。

过程

步驟 1 選取語音#menucascade-separator系統。

步驟 2 在系統配置區段中，如 [系統組態設定](#)，第 221 页 所述設定封鎖非代理 SIP 欄位。

步驟 3 點擊提交所有變更。

配置私隱標題

SIP 訊息中的用戶私隱標題會透過受信任網絡設定用戶的私隱需求。

您可以使用電話網頁為每部分機設定用戶私隱標題值。

私隱標題選項包括：

- 已停用 (預設)
- 無—用戶要求私隱服務不將任何私隱功能套用至此 SIP 訊息。
- 標題—用戶需要就模糊的標題，以及無法清除識別資料使用私隱服務。
- 作業階段—用戶要求私隱服務提供匿名的作業階段。
- 用戶—用戶要求使用只適用於中介商的私隱級別。
- id—用戶要求系統提供不顯示的 IP 地址或主機名稱的替代 id。

开始之前

存取電話管理網頁。請參閱[存取電話網頁](#)，第 78 页。

过程

- 步驟 1 選擇「[語音#menucascade-separator分機](#)」。
 - 步驟 2 在 SIP 設定區段，如 [SIP 設定，第 274 页](#) 所述設定私隱標題。
 - 步驟 3 點擊提交所有變更。
-

啟用 P-Early-Media 支援

您可以決定 P-Early-Media 標題是否包含在 SIP 訊息中，以用於撥出通話。P-Early-Media 標題會包含早期媒體串流的狀態。如果狀態表示網絡正在封鎖早期媒體串流，則電話將會播放本地回撥鈴聲。否則，電話便會在等待通話連接期間播放早期媒體。

开始之前

存取電話管理網頁。請參閱[存取電話網頁，第 78 页](#)。

过程

- 步驟 1 選取語音 > 分機 (n)。
 - 步驟 2 在 SIP 設定區段中，如[SIP 設定，第 274 页](#)所述設定 P-Early-Media 支援欄位。
 - 步驟 3 點擊提交所有變更。
-

對等韌體共用

對等韌體共用 (PFS) 是一種韌體分發模型，讓 Cisco IP Phone 可在子網上尋找其他相同型號或系列的電話，並在您需要同時升級多部電話時，共享已更新的韌體檔案。PFS 會使用 Cisco 點對點分配通訊協議 (CPPDP)，這是 Cisco 專用的通訊協議。使用 CPPDP，子網中的所有裝置便會形成對等的層次結構，然後便會將韌體或其他檔案從對等裝置複製到相鄰的裝置。為了韌體升級，根電話會從載入伺服器下載韌體映像，然後使用 TCP 連線將韌體傳輸到子網的其他電話上。

對等韌體共用：

- 限制 TFTP 傳輸至中央移除載入伺服器時的擁塞。
- 無需手動控制韌體升級。
- 同時重設大量電話時，可以縮短升級期間電話停機時間。



備註

- 除非同時升級多部電話，否則對等韌體共用無法運作。配合 Event:resync 傳送通知時，會在電話發起重新同步。可包含發起升級配置的 xml 範例：

```
“Event:resync;profile="http://10.77.10.141/profile.xml
```

- 將對等韌體共用紀錄伺服器設定至 IP 地址和連接埠時，PFS 特定紀錄會作為 UDP 訊息傳送至該伺服器。此設定必須在每部電話上完成。之後您便可以在疑難排解與 PFS 相關的問題時，使用相關紀錄訊息。

Peer_Firmware_Sharing_Log_Server 會指定 UDP 遠端 syslog 伺服器的主機名稱與連接埠。連接埠預設為預設 syslog 514。

例如：

```
<Peer_Firmware_Sharing_Log_Server>192.168.5.5</ Peer_Firmware_Sharing_Log_Server>
```

如要使用此功能，就在電話上啟用 PFS。

啟用對等韌體共用

在您想電話在子網上尋找相同型號或系列的其他電話，並共享已更新的韌體檔案時，您可以啟用對等韌體共享 (PFS) 功能。電話安排進等級制度後，該等級中的其中一部電話便會充當為根電話。組成等級制度後，根電話便會從載入伺服器下載韌體映像，然後將韌體傳輸給等級制度中的其他電話。

開始之前

存取電話管理網頁。請參閱[存取電話網頁](#)，第 78 頁。

过程

步驟 1 選取語音#menucascade-separator佈建。

步驟 2 在韌體升級區段中，按[韌體升級](#)，第 245 頁所述設定對等韌體共用和對等韌體共用紀錄伺服器欄位。

步驟 3 點擊提交所有變更。

設定檔驗證

設定檔驗證會允許電話用戶將佈建設定檔重新同步至電話。電話首次嘗試同步及下載配置檔案，並取得 HTTP 或 HTTPS 401 驗證錯誤時，便需要提供驗證資料。啟用此功能後，電話會在以下情況顯示設定檔帳號設定畫面：

- 電話重新開機後首次佈建時，HTTP 或 HTTPS 401 驗證錯誤發生的時候
- 設定檔帳號的用戶名稱與密碼留空的時候
- 設定檔規則中沒有用戶名稱與密碼的時候

如果錯過或忽略設定檔帳戶設定畫面，用戶還可以透過電話屏幕目錄，或設定軟鍵存取設定畫面，而該軟鍵只會在未註冊電話線路時顯示。

停用功能後，電話便不會顯示設定檔帳戶設定畫面。

設定檔規則欄位中的用戶名稱和密碼的優先順序會高於設定檔帳號。

- 當您在設定檔規則欄位中提供正確的 URL，但沒有用戶名稱和密碼時，電話便必須進行驗證或摘要以重新同步設定檔。使用正確的設定檔帳號即可通過驗證。設定檔帳號不正確，驗證便會失敗。
- 當您在設定檔規則欄位中提供正確的 URL、用戶名稱和密碼時，電話便必須進行驗證或摘要以重新同步設定檔。設定檔帳號並非用於電話重新同步。登入成功。
- 當您在設定檔規則欄位中提供正確的 URL，但用戶名稱和密碼不正確時，電話便必須進行驗證或摘要以重新同步設定檔。設定檔帳號並非用於電話重新同步。登入一律失敗。
- 當您在設定檔規則欄位提供正確的 URL 時，登入一律失敗。

指定設定檔驗證類型

您可以從電話管理網頁指定設定檔驗證類型。

开始之前

存取電話管理網頁。請參閱[存取電話網頁](#)，第 78 頁。

过程

步驟 1 選取語音#menucascade-separator佈建。

步驟 2 在配置設定檔區段中，如[配置檔案](#)，第 238 頁所述設定設定檔驗證類型欄位。

步驟 3 點擊提交所有變更。

新增略過可程式制訂的軟鍵，以將來電設為靜音

您可以在電話上新增略過軟鍵。用戶可以在忙碌及不想被打擾時，按此軟鍵來將來電設為靜音。如果用戶按下該軟鍵，電話便會停止響鈴，但用戶會看到視覺提示，同時亦可接聽來電。

开始之前

存取電話管理網頁。請參閱[存取電話網頁](#)，第 78 頁。

过程

- 步驟 1 選取語音#menucascade-separator電話。
 - 步驟 2 在可程式制訂軟鍵區段中，設定啟用可程式制訂軟鍵為是。
 - 步驟 3 請在響鈴鍵列表欄位中輸入以下的值：
`answer|1;ignore|2;ignoresilent|3;`
 - 步驟 4 點擊提交所有變更。
-

啟用 BroadWorks 任意位置

您可以配置電話，以無縫地將通話從一部桌面電話 (位置) 移至其他流動電話或桌上電話 (位置)。

啟用此功能後，任何位置功能便會新增至電話屏幕。用戶可以使用此目錄來按位置將多部電話新增至分機。該分機有來電時，所有新增的電話都會響鈴，而用戶則可從任何位置接聽來電。位置清單亦會儲存於 BroadWorks XSI 伺服器。

开始之前

存取電話管理網頁。請參閱[存取電話網頁](#)，第 78 页。

过程

- 步驟 1 選取語音#menucascade-separator分機 (n)。
 - 步驟 2 在 XSI 線路服務區段中，如 [XSI 線路服務](#)，第 283 页 所述設定 XSI 主機伺服器、XSI 驗證類型、登入用的用戶編號、登入密碼，以及任何位置欄位。
如果您為 SIP 憑證選擇 XSI 驗證類型，您必須在訂閱者資訊區段中，輸入訂閱者的認證編號和密碼。
 - 步驟 3 點擊提交所有變更。
-

為電話和 BroadWorks XSI 伺服器同步封鎖來電者 ID 功能

您可以同步電話上封鎖來電者 ID 狀態，以及 BroadWorks XSI 伺服器上的線路 ID 封鎖狀態。啟用同步功能後，用戶在封鎖來電者 ID 設定中作出的變更，亦會套用於 BroadWorks 伺服器設定。

开始之前

存取電話管理網頁。請參閱[存取電話網頁](#)，第 78 页。

过程

-
- 步驟 1** 選取語音#menucascade-separator分機 (n)。
- 步驟 2** 在 XSI 線路服務區段中，將啟用封鎖 CID欄位如XSI 線路服務，第 283 页所述進行設定。
- 步驟 3** 點擊提交所有變更。
-

允許檢視線路上的 BroadWorks XSI 通話紀錄

您可配置電話，以顯示來自 BroadWorks 伺服器或本地電話的最近通話紀錄。啟用功能後，通話記錄畫面便會顯示目錄的通話記錄，而用戶亦可以選擇 XSI 通話紀錄或本機通話紀錄。

开始之前

存取電話管理網頁。請參閱[存取電話網頁](#)，第 78 页。

过程

-
- 步驟 1** 選取語音#menucascade-separator電話。
- 步驟 2** 在 XSI 電話服務區段中，如 [XSI 電話服務](#)，第 264 页所述設定 XSI 主機伺服器、XSI 驗證類型、登入用的用戶編號、登入密碼，以及啟用位置欄位。
- 如果您為 XSI 驗證類型選擇 SIP 憑證，您便必須在此區段輸入 SIP 認證編號和 SIP 密碼。
- 步驟 3** 如 [XSI 電話服務](#)，第 264 页所述，設定通話紀錄相關線路和顯示近期通話欄位。
- 備註** 將啟用通話紀錄設定為否後，通話記錄畫面便不會顯示目錄的顯示近期通話，
- 步驟 4** 點擊提交所有變更。
-

DND 與來電轉接狀態同步

您可以在電話管理網頁上配置相關設定，以啟用勿打擾 (DND) 狀態同步，以及電話和伺服器之間的轉駁通話。



有兩種方法可以同步功能狀態：

- 功能鍵同步處理 (FKS)
- XSI 同步

FKS 會使用 SIP 訊息來與功能狀態通訊。XSI 同步會使用 HTTP 訊息。如果同時啟用 FKS 和 XSI 同步，則 FKS 會早過 XSI 同步。請參見下表中的 FKS 與 XSI 同步互動方式。

Table.title

同步功能鍵	已啟用 DND	已啟用 CFWD	DND 同步	CFWD 同步
是	是	是	是 (SIP)	是 (SIP)
是	否	否	是 (SIP)	是 (SIP)
是	否	是	是 (SIP)	是 (SIP)
是	否	否	是 (SIP)	是 (SIP)
否	是	是	是 (HTTP)	是 (HTTP)
否	否	是	否	是 (HTTP)
否	是	否	是 (HTTP)	否
否	否	否	否	否

如果線路鍵已配置 FKS 或 XSI 同步功能，並已啓用 DND 或轉駁通話功能，電話便會在線路鍵標籤旁，顯示對應的 DND  圖示或轉駁通話  圖示。如果該線路鍵有未接來電、語音留言或緊急的語音郵件提示，DND 圖示或轉駁通話圖示亦會顯示提示通知。

相關主題

[啟用功能鍵同步](#)，第 193 页

[允許透過 XSI 服務同步轉駁通話狀態](#)，第 194 页

[允許透過 XSI 服務同步 DND 狀態](#)，第 194 页

啟用功能鍵同步

啟用功能鍵同步 (FKS) 時，伺服器上的轉駁通話和勿打擾 (DND) 設定將會同步至電話。在電話上作出的 DND 和轉駁通話設定變更亦會同步至伺服器。

開始之前

存取電話管理網頁。請參閱[存取電話網頁](#)，第 78 页。

过程

步驟 1 選取語音#menucascade-separator分機 [n]，其中 n 為分機號碼。

步驟 2 在通話功能設定區段中，將功能鍵同步欄位設定為是。

步驟 3 點擊提交所有變更。

相關主題

[DND 與來電轉接狀態同步](#)，第 192 页

[允許透過 XSI 服務同步轉駁通話狀態](#)，第 194 页

[允許透過 XSI 服務同步 DND 狀態](#)，第 194 頁

允許透過 XSI 服務同步轉駁通話狀態

啟用轉駁通話同步後，與伺服器上的轉駁通話相關設定將會同步至電話。在電話上作出的轉駁通話設定變更亦會同步至伺服器。



備註 如已啟用轉駁通話的 XSI 同步，且未正確配置 XSI 主機伺服器或 XSI 帳戶，則電話用戶無法轉接電話上的通話。

开始之前

- 存取電話管理網頁。請參閱[存取電話網頁](#)，第 78 頁。
- 在語音#menucascade-separator分機 (n)標籤上，配置 XSI 主機伺服器和相應的憑證。
 - 使用登入憑證作 XSI 伺服器驗證時，請在XSI 線路服務區段中，輸入XSI 主機伺服器、登入用戶編號，以及登入密碼。
 - 使用SIP 認證作 XSI 伺服器驗證時，請在XSI 線路服務區段中，輸入XSI 主機伺服器和登入用戶編號，以及在訂閱者資訊區段中，輸入驗證編號和密碼。
- 從語音#menucascade-separator分機 (n)的通話功能設定區段中，停用功能鍵同步 (FKS)。

过程

步驟 1 選取語音#menucascade-separator分機 [n]，其中 n 為分機號碼。

步驟 2 將啟用 CFWD欄位設定為是。

步驟 3 點擊提交所有變更。

相關主題

[DND 與來電轉接狀態同步](#)，第 192 頁

[啟用功能鍵同步](#)，第 193 頁

允許透過 XSI 服務同步 DND 狀態

啟用勿打擾 (DND) 同步後，伺服器上的 DND 設定將會同步至電話。在電話上作出的 DND 設定變更亦會同步至伺服器。



備註 如已啟用 DND 的 XSI 同步，且未正確配置 XSI 主機伺服器或 XSI 帳戶，則電話用戶無法在電話上開啓 DND 模式。

开始之前

- 存取電話管理網頁。請參閱[存取電話網頁](#)，第 78 页。
- 在語音#menucascade-separator分機 (n)標籤上，配置 XSI 主機伺服器和相應的憑證。
 - 使用登入憑證作 XSI 伺服器驗證時，請在XSI 線路服務區段中，輸入XSI 主機伺服器、登入用戶編號，以及登入密碼。
 - 使用SIP 認證作 XSI 伺服器驗證時，請在XSI 線路服務區段中，輸入XSI 主機伺服器和登入用戶編號，以及在訂閱者資訊區段中，輸入驗證編號和密碼。
- 從語音#menucascade-separator分機 (n)的通話功能設定區段中，停用功能鍵同步 (FKS)。

过程

-
- 步驟 1 選取語音#menucascade-separator分機 [n]，其中 n 為分機號碼。
 - 步驟 2 將啟用 DND欄位設定為是。
 - 步驟 3 點擊提交所有變更。

相關主題

[DND 與來電轉接狀態同步](#)，第 192 页

[啓用功能鍵同步](#)，第 193 页



第 11 章

公司及個人目錄設定

- [個人目錄設定](#)，第 197 頁
- [LDAP 配置](#)，第 197 頁
- [配置 BroadSoft 設定](#)，第 198 頁
- [配置 XML 目錄服務](#)，第 199 頁

個人目錄設定

個人目錄可讓用戶儲存一組個人號碼。

個人目錄包含下列功能：

- 個人地址簿 (PAB)

用戶可以使用下列方法存取個人目錄功能：

- 網頁瀏覽器—用戶可從配置工具程式網頁存取 PAB 及速撥功能。
- Cisco IP Phone—選擇聯絡人以搜尋機構目錄或用戶個人目錄。

如要從網頁瀏覽器設定個人目錄，用戶必須存取其配置工具程式。您必須為用戶提供 URL 及登入資料。

LDAP 配置

Cisco IP Phone 支援 Lightweight Directory Access Protocol (LDAP) 的第 3 版本。LDAP 機構目錄搜尋可讓用戶搜尋某一 LDAP 目錄來找出姓名和電話號碼。支援基於 LDAP 的目錄，例如 Microsoft Active Directory 2003 和基於 LDAP 的公開資料庫。

用戶可從 IP 電話上的目錄目錄存取 LDAP。搜尋 LDAP 一次，最多可得 20 項紀錄。

本節中的說明假設您擁有以下設備和服務：

- 一個 LDAP 伺服器，例如 OpenLDAP 或 Microsoft Active Directory 伺服器 2003。

準備 LDAP 機構搜尋目錄

过程

-
- 步驟 1** 點擊管理員登入#menucascade-separator進階#menucascade-separator語音#menucascade-separator系統。
- 步驟 2** 在 IPv4 設定區段的主要 DNS 欄位中，輸入 DNS 伺服器的 IP 地址。
僅在您使用 Active Directory 驗證設定 MD5 時，才需要執行此步驟。
- 步驟 3** 在可選網絡配置區段的網域欄位中，輸入 LDAP 網域。
僅在您使用 Active Directory 驗證設定 MD5 時，才需要執行此步驟。
部分網站可能尚未於內部部署 DNS，而會改用 Active Directory 2003。如此一來，便不需要輸入主要 DNS 地址及 LDAP 網域。但是，如使用 Active Directory 2003，系統便會為驗證方法限制為「簡單」。
- 步驟 4** 按電話標籤。
- 步驟 5** 在 LDAP 區段中，使用啟用 LDAP Dir 下拉列表盒選擇是。
此動作可啟用 LDAP，並引致 Corp Dir 名稱欄位中定義的名稱顯示於電話目錄中。
- 步驟 6** 如 LDAP，第 267 页 所述配置 LDAP 欄位。
- 步驟 7** 點擊提交所有變更。
-

配置 BroadSoft 設定

BroadSoft Directory 服務可讓用戶搜尋及檢視其個人、群組或企業聯絡人。此應用程式功能使用 BroadSoft 的擴展服務界面 (XSI)。

如要改善保安，電話軟體會限制主機伺服器及目錄輸入欄位的存取。

電話會使用兩種類型的 XSI 驗證方法：

- 用戶登入憑證：電話會使用 XSI 用戶編號及密碼。
- SIP 憑證：於電話上註冊的 SIP 帳號之註冊名稱及密碼。如使用此方法，電話可以使用 XSI 用戶編號及 SIP 驗證憑證來進行驗證。

过程

-
- 步驟 1** 在電話網頁，前往管理員登入#menucascade-separator進階#menucascade-separator語音#menucascade-separator電話。
- 步驟 2** 在 XSI 服務區段中，於下拉列表盒的目錄啟用中選擇是。
- 步驟 3** 設定 XSI 電話服務，第 264 页 中所述的欄位。

步驟 4 點擊提交所有變更。

配置 XML 目錄服務

过程

- 步驟 1 在電話網頁，點擊管理員登入#menucascade-separator進階#menucascade-separator語音#menucascade-separator電話。
 - 步驟 2 在 XML 目錄服務名稱欄位中，輸入 XML 目錄名稱。
 - 步驟 3 在 XML 目錄服務 URL 欄位中，輸入 XML 目錄所在 URL。
 - 步驟 4 在 XML 用戶名稱欄位中，輸入 XML 服務的用戶名稱。
 - 步驟 5 在 XML 密碼欄位中，輸入 XML 服務的密碼。
 - 步驟 6 點擊提交所有變更。
-



第 **V** 部分

Cisco IP Phone 疑難排解

- [監控電話系統](#)，第 203 页
- [故障診斷](#)，第 299 页
- [維修](#)，第 313 页



第 12 章

監控電話系統

- [監控電話系統概覽](#)，第 203 页
- [在上載 Syslog 訊息中包含裝置標識符](#)，第 203 页
- [Cisco IP Phone 狀態](#)，第 204 页
- [Cisco IP Phone 網頁](#)，第 209 页

監控電話系統概覽

您可使用電話上的電話狀態目錄及電話網頁檢視有關電話的各種資料。有關資料包括：

- 裝置資料
- 網絡設定資料
- 網絡統計數據
- 裝置紀錄
- 數據流統計

本章描述您可以從電話網頁取得的資料。您可使用有關資料來遠端監控電話的運作，以及協助疑難排解。

相關主題

[故障診斷](#)

在上載 Syslog 訊息中包含裝置標識符

您可選擇在上載到 syslog 伺服器 syslog 訊息中，是否要包含裝置標識符。雖然電話的 IP 地址可能會隨時間而變化，但裝置標識符不會變更。這樣便可以簡化相關程序，以識別來自多個電話的傳入訊息串流，以及當中每個訊息的來源。每個訊息的時間戳記後就是裝置標識符。

开始之前

為電話配置 syslog 伺服器，以上載 syslog 訊息。查看[可選的網絡配置](#)，第 224 页中的 **Syslog** 伺服器，以了解詳情。

过程

步驟 1 在電話管理網頁中，前往語音#menucascade-separator系統#menucascade-separator可選網絡配置。

步驟 2 如[可選的網絡配置](#)，第 224 页所述配置 **Syslog** 標識符參數。

Cisco IP Phone 狀態

下列區段會描述如何在 Cisco IP Phone 上檢視模型資料、狀態訊息及網絡統計數據。


- 模型資料：顯示有關電話的硬件和軟件資料。
- 狀態目錄：可用於存取顯示狀態訊息、網絡統計數據及現時通話統計資料的畫面。

您可使用這些畫面所顯示的資料來監控電話的運作，以及協助疑難排解。

您亦可從遠端透過電話網頁獲取更多此類資料，以及其他相關資料。

顯示電話資料視窗

过程

步驟 1 按應用程式 。

步驟 2 選擇狀態#menucascade-separator產品資料。

用戶密碼設定時，電話屏幕的右上角會顯示對應的標誌 (鎖或憑證)。

步驟 3 如要離開模型資料屏幕，請按返回。

查看電話狀態

过程

步驟 1 按應用程式 。

步驟 2 選擇狀態#menucascade-separator電話狀態#menucascade-separator電話狀態。

您可以查看以下資料：

- 已過時間—自上次重新啓動系統以來的總已過時間
- 發送 (數據包)—電話發送的數據包。
- 接收 (數據包)—電話收到的數據包。

在電話上查看狀態訊息

过程

步驟 1 按應用程式 。

步驟 2 選取狀態#menucascade-separator狀態訊息。

您可以查看自上次服務開通以來電話各種狀態的紀錄。

備註 狀態訊息表示 UTC 時間，不受電話上的時區設定所影響。

步驟 3 按返回。

查看網絡狀態

过程

步驟 1 按應用程式 。

步驟 2 選取狀態#menucascade-separator網絡狀態。

您可以查看以下資料：

- 網絡類型—表示電話所使用的局域網 (LAN) 連接的類型。
- 網絡狀態—表示電話是否連接至網絡。
- IPv4 狀態—電話的 IP 地址。您可以查看電話 IP 地址、地址類型、IP 狀態、子網掩網、預設路由器、域名伺服器 (DNS) 1、DNS 2 的資料。
- IPv6 狀態—電話的 IP 地址。您可以查看電話 IP 地址、地址類型、IP 狀態、子網掩網、預設路由器、域名伺服器 (DNS) 1、DNS 2 的資料。
- VLAN 編號—電話的 VLAN 編號。
- MAC 地址—電話獨有的 Media Access Control (MAC) 地址。
- 主機名—顯示指定給電話的目前主機名。

- 網域—顯示電話的網絡域名。預設值：cisco.com
- 切換埠連結—切換埠的狀態
- 切換埠配置—表示網絡埠的速度和雙工。
- PC 埠配置—表示 PC 埠的速度和雙工。
- PC 埠連結—表示 PC 埠的速度和雙工。

顯示來電統計視窗

您可透過電話屏幕存取最近通話的來電統計數據，包括計數器、統計數據及語音品質指標。



備註 您亦可使用網頁瀏覽器來存取「串流統計數據」網頁，以透過遠端檢視來電統計數據的資料。此網頁含有電話無法提供的其他 RTCP 統計數據。

單一通話可以使用多個語音串流，但系統只會擷取最後一個語音串流的資料。語音串流是兩個端點之間的封包串流。如果其中一個端點處於保留狀態，即使通話仍處於接通狀態，語音串流亦會停止。通話恢復時，系統會開始使用新的語音封包串流，而新的來電數據將會覆寫之前的來電數據。

如要顯示最新語音串流的相關來電統計數據畫面，請按以下步驟操作：

过程

- 步驟 1** 按應用程式 。
- 步驟 2** 選擇狀態#menucascade-separator電話#menucascade-separator來電統計。
- 步驟 3** 按返回。

來電統計欄位

下表描述「來電統計」畫面上的項目。

Table.title

項目	說明
收話器 Codec	接收語音串流的類型 (來自編解碼器的 RTP 串流音訊) : <ul style="list-style-type: none"> • G.729 • G.722 • G.711 mu-law • G.711 A-law • OPUS • iLBC
發話器 Codec	傳輸語音串流的類型 (來自編解碼器的 RTP 串流音訊) : <ul style="list-style-type: none"> • G.729 • G.722 • G.711 mu-law • G.711 A-law • OPUS • iLBC
收話器大小	接收的語音串流 (RTP 串流語音) 內語音封包的毫秒大小。
發話器大小	傳送的語音串流內語音封包的毫秒大小。
收話器封包	開啓語音串流後，接收的 RTP 語音封包數量。 備註 由於通話可能會被保留，此數字不一定與自通話開始後已接收的 RTP 語音封包數量一樣。
發話器封包	開啓語音串流後，已傳送的 RTP 語音封包數量。 備註 由於通話可能會被保留，此數字不一定與自通話開始後已傳送的 RTP 語音封包數量一樣。
平均抖動	自接收語音串流開啓後觀測所得，以毫秒為單位的估計平均 RTP 封包訊號不穩 (封包穿過網絡時遇到的動態延遲)。

項目	說明
最大抖動	自接收語音串流開啓後觀測所得，以毫秒為單位的最大訊號不穩。
收話器已丟棄	接收語音串流中已捨棄的 RTP 封包數量 (錯誤封包、接收太遲等)。 備註 電話會捨棄 Cisco 閘道產生的荷載類型 19 舒適雜訊封包，因為它們會令此計數器遞增。
收話器遺失封包	欠缺的 RTP 封包 (傳送時遺失)。
語音品質指標	
累積隱藏率	隱藏訊框總數，除以語音串流開始起計接收的語音訊框總數。
間隔隱藏率	使用中語音前 3 秒間隔中，隱藏訊框對語音訊框的比率。如使用語音活動偵測 (VAD)，可能需要更長的時間才能累積 3 秒的使用中語音。
最大隱藏率	自語音串流開始起的最大間隔隱藏率。
隱藏秒數	自語音串流開始起，有隱藏事件 (遺失訊框) 的秒數。
嚴格隱藏秒數	自語音串流開始起，有超過 5% 隱藏事件 (遺失訊框) 的秒數。
延遲	以毫秒為單位的估計網絡延遲。表示來回延遲的持續平均，在收到 RTCP 接收器報告塊時測量。

於配置工具程式檢視自訂狀態

從 EDOS 伺服器下載 RC 完成後，您可使用網頁界面查看電話的自訂狀態。

以下是遠程自訂狀態的說明：

- 開放—電話首次啓動，未經過配置。
- 中止—由於其他服務開通如 DHCP 選項，遠程自訂被中止。
- 待定—檔案已從 EDOS 伺服器下載。
- 自訂-待定—電話已從 EDOS 伺服器下載了重定向 URL。
- 已獲取—在從 EDOS 伺服器下載的檔案中，有一個用於配置服務開通的重定向 URL。如果從服務開通伺服器成功下載重定向 URL，則會顯示此狀態。

- 不可用—遠程自訂已停止，因為 EDOS 伺服器以空白的服務開通文件作出回應，而 HTTP 回應是 200 OK。

过程

步驟 1 在電話網頁，選擇管理員登入#menucascade-separator資料#menucascade-separator狀態。

步驟 2 您可在產品資料區段的自訂欄位中，檢視電話的自訂狀態。

如有任何佈建失效，您亦可在同一頁的佈建狀態區段中檢視詳情。

Cisco IP Phone 網頁

本節說明您可以從電話網頁取得的資料。您可使用有關資料來遠端監控電話的運作，以及協助疑難排解。

相關主題

[存取電話網頁](#)，第 78 页

[釐定電話的 IP 地址](#)，第 79 页

[允許網頁存取 Cisco IP Phone](#)，第 79 页

資料

此標籤屬於唯讀欄位，無法編輯。

狀態

系統資料

參數	說明
主機名稱	顯示指定給電話的目前主機名稱。
網域	顯示電話的網絡域名。 預設值：cisco.com
主要 NTP 伺服器	顯示指定給電話的主要 NTP 伺服器。
次要 NTP 伺服器	顯示指定給電話的次要 NTP 伺服器。

IPv4 資料

參數	說明
IP 狀態	表示已建立連線。
連線類型	表示電話互聯網連線的類型： <ul style="list-style-type: none"> • DHCP • 靜態 IP
目前的 IP	顯示目前已分配給 IP 電話的 IP 地址。
目前的網絡掩網	顯示已分配給電話的網絡掩網。
目前的通訊閘	顯示已分配給電話的預設路由器。
主要 DNS	顯示指定給電話的主要 DNS 伺服器。
次要 DNS	顯示指定給電話的次要 DNS 伺服器。

IPv6 資料

參數	說明
IP 狀態	表示已建立連線。
連線類型	表示電話互聯網連線的類型： <ul style="list-style-type: none"> • 靜態 IP • DHCP
目前的 IP	顯示目前已分配給 IP 電話的 IPv6 地址。
字首長度	分辨部分網絡全域單點傳送 IPv6 地址的位元數量。例如，IPv6 地址為 2001:0DB8:0000:000b::/64，64 即代表首 64 位元是網絡的一部分。
目前的通訊閘	顯示已分配給電話的預設路由器。
主要 DNS	顯示指定給電話的主要 DNS 伺服器。
次要 DNS	顯示指定給電話的次要 DNS 伺服器。

重新開機紀錄

重新開機紀錄的資料可參閱[重新開機的原因](#)，第 319 頁。

產品資料

參數	說明
產品名稱	電話的型號號碼。
軟件版本	電話韌體版本號碼。
MAC 位址	電話硬體地址。
自訂	就 RC 主機而言，此欄位顯示主機是否已經自訂。「待定」表示一個新的 RC 主機準備好開通服務。如果主機已擷取自訂檔案，此欄位會顯示供應此主機的公司的名稱。
序號	電話的列序號。
硬體版本	電話硬體版本號碼。
客戶憑證	客戶憑證狀態，驗證電話以便於 ITSP 網絡使用。此欄位顯示客戶憑證是否正確安裝在電話中。

下載的地區包裝

參數	說明
地區下載狀態	顯示下載的地區包裝狀態。
地區下載 URL	顯示地區包裝下載的位置。
字型下載狀態	顯示已下載字型檔案的狀態。
字型下載 URL	顯示字型檔案下載的位置。

電話狀態

參數	說明
目前的時間	系統目前的日期與時間：例如 08/06/14 上午 1:42:56
已耗用時間	系統上次重新開機後所經過的總時間：例如 7 日 02:13:02。
已傳送的 SIP 訊息	已傳送的 SIP 訊息總數 (包括重新傳送)。
已傳送的 SIP 位元組	已收到的 SIP 訊息總數 (包括重新傳送)。
已收到的 SIP 訊息	已傳送的 SIP 訊息位元組總數 (包括重新傳送)。
已收到的 SIP 位元組	已收到的 SIP 訊息位元組總數 (包括重新傳送)。

參數	說明
已傳送的網絡封包	已傳送的網絡封包總數。
已收到的網絡封包	已收到的網絡封包總數。
外部 IP	電話的外部 IP。
操作用 VLAN 編號	現在使用中的 VLAN 身份 (如適用)。
SW 埠	顯示 IP 電話與切換器之間的乙太網絡連線類型。
PC 埠	顯示乙太網絡連線的 PC 埠類型。
升級狀態	顯示上次電話升級的狀態。
SW 埠組態	顯示 SW 埠配置類型。
PC 埠配置	顯示 PC 埠配置類型。
上次成功登入時間	顯示電話上次登入成功的時間。
上次登入失敗時間	顯示電話上次登入失敗的時間。

Dot1x 驗證

參數	說明
處理狀態	顯示電話是否已經驗證。
協定	顯示註冊電話的通訊協定。

擴充狀態

參數	說明
註冊狀態	如電話已於 ITSP 註冊，便會顯示「已註冊」，如未註冊，則會顯示「未註冊」。
上一次註冊時間	線路上一次註冊的日期及時間。
下一次註冊 (以秒計算)	下一次註冊更新前的秒數。
留言	顯示已啟用或停用訊息等待功能。
已配對的 SIP 埠	透過 NAT 配對的 SIP 埠之埠號碼。
漫遊狀態	顯示已啟用或停用漫遊。
擴充功能狀態	顯示是否已啟用擴充功能。

線路通話狀態

參數	說明
通話狀態	通話的狀態。
音調	通話所使用的音調類型。
編碼器	編碼所使用的編解碼器。
解碼器	解碼所使用的編解碼器。
類型	通話的方向。
遠程保留	顯示遠端是否保留通話。
回撥	顯示通話是否由回撥請求觸發。
對應的 RTP 埠	埠與通話的實時通訊協定流量對應。
對等名稱	內部電話的名稱。
對等電話	內部電話的電話號碼。
持續時間	通話的時間。
送出的封包	傳送封包數。
接收的封包	接收的封包總數。
傳送的位元組	傳送的位元組總數。
接收的位元組	接收的位元組總數。
解碼延遲時間	解碼器延遲時間的毫秒數。
抖動	訊號接收不穩的毫秒數。
來回時間延遲	RTP 至 RTP 界面來回時間的延遲毫秒數。
遺失的封包	遺失封包的總數。
遺失的頻率	自開始接收時來源遺失的部分 RTP 數據封包。定義 RFC-3611—RTP 控制通訊協定 (RTCP XR) 的延伸報告。
捨棄封包	自開始接收時來源遺失的部分 RTP 數據封包。定義 RFC-3611—RTP 控制通訊協定 (RTCP XR) 的延伸報告。

參數	說明
捨棄比率	因延遲或提早到達、底面通過或在訊號不穩緩衝區中過多，而至開始接收時來自己捨棄的部分 RTP 數據封包。定義 RFC-3611—RTP 控制通訊協定 (RTCP XR) 的延伸報告。
尖峰時間	以毫秒為單位的平均時間至接受以來出現的尖峰時間。定義 RFC-3611—RTP 控制通訊協定 (RTCP XR) 的延伸報告。
間隔持續時間	以毫秒為單位的平均時間自接受以來出現的間隔持續時間。定義 RFC-3611—RTP 控制通訊協定 (RTCP XR) 的延伸報告。
R-Factor	標描此 RTP 作業繼續的通話區段的語音質素指標。定義 RFC-3611—RTP 控制通訊協定 (RTCP XR) 的延伸報告。
MOS LQ	聽音質素的估計平均意見分數 (MOS LQ) 是語音質素的指標，評分爲 1 至 5，5 代表最好而 1 代表不可接受。定義 RFC-3611—RTP 控制通訊協定 (RTCP XR) 的延伸報告。
MOS CQ	會話質素 (MOS-CQ) 的估計平均意見分數的定義，包括延遲的影響及其他影響會話質素的影響。定義 RFC-3611—RTP 控制通訊協定 (RTCP XR) 的延伸報告。

傳呼狀態

參數	說明
多點傳送 Rx 封包	顯示多點傳送傳呼時的 Rx 封包。
多點傳送 Tx 封包	顯示多點傳送傳呼時的 Tx 封包。

TR-069 狀態

參數	說明
TR-069 功能	表示已啓用或停用 TR-069 功能。
定期通知的時間	表示由 CPE 至 ACS 的通知時間間隔。
上次通知的時間	表示上次通知的時間。
上次的處理狀態	表示狀態爲成功或失敗。
上一個工作階段	表示工作階段的開始及結束時間。

參數	說明
參數鍵	顯示參數組配置參考檢查點的鍵。

PRT 狀態

參數	說明
PRT 產生狀態	最近產生的問題報告之初始位置和生成狀態。 問題報告可以從電話 LCD 用戶界面、電話管理網頁或透過遠端產生。詳細資料請參閱 透過電話網頁報告所有電話問題 ，第 181 页和 在遠端報告與電話有關的問題 ，第 182 页。 XML 標籤中的status.xml： PRT_Generation_Status
PRT 上載狀態	最近發起的問題報告之上載狀態。 查看 配置 PRT 上載功能 ，第 177 页以了解問題報告的上載規則配置。 XML 標籤中的status.xml：PRT_Upload_Status

自訂 CA 狀態

這些欄位會顯示使用自訂 Certificate Authority (CA) 的服務開通狀態。

參數	說明
自訂 CA 服務開通狀態	表示以自訂 CA 服務開通是成功或還是失敗： <ul style="list-style-type: none"> 上次成功佈建的日期是 mm/dd/yyyy HH:MM:SS； 上次未能服務開通的日期是 mm/dd/yyyy HH:MM:SS
自訂 CA 資料	顯示自訂 CA 資料： <ul style="list-style-type: none"> 已安裝—顯示 #quote-startCN 值#quote-end，#quote-startCN 值#quote-end是首個憑證主題欄位的 CN 參數值。 未安裝—在未安裝自訂 CA 憑證時顯示。

可透過服務開通標籤配置自訂 CA 憑證。如需更多有關自訂 CA 憑證，請參閱 *Cisco IP Phone 7800* 系列多平台電話佈建指南。

佈建狀態

參數	說明
佈建檔案	顯示電話的檔案名稱。
佈建狀態 1	顯示電話的佈建狀態 (重新同步)。
佈建狀態 2	
佈建狀態 3	
佈建失敗的原因	顯示電話佈建失敗的原因。



備註 升級及佈建狀態會以反向時間順序 (例如重新啟動紀錄) 顯示。每個項目都會提供狀態、時間及原因。

排除故障資料

主控台紀錄

反向顯示電話的系統紀錄輸出，訊息為最後一項。顯示包含個別紀錄檔案的超連結。主機紀錄檔案包含電話所收到的排除故障及錯誤訊息，以及反映 UTC 時間的時間記錄 (不論任何時區設定)。

參數	說明
排除故障訊息	點擊訊息連結時顯示排除故障訊息。

問題報告

參數	說明
報告問題	顯示「產生 PRT」標籤。
Prt 檔案	顯示 PRT 紀錄的檔案名稱。
封包擷取	顯示開始封包擷取標籤。點擊此標籤以開始擷取封包。點擊所有以擷取電話接收的所有封包，或點擊主機 IP 地址以僅擷取來源/目的地為電話 IP 地址的封包。 您亦可以在開始後停止擷取程序。
擷取檔案	顯示包含已擷取封包的檔案。下載檔案以查看封包的詳細資料。

重設為原廠設定

參數	說明
重設為原廠設定	在電話閒置時點擊「重設為原廠設定」標籤，即可重設電話。

下載狀態

韌體升級狀態

參數	說明
韌體升級狀態 1	顯示升級狀態 (失敗或成功) 和相關原因。
韌體升級狀態 2	
韌體升級狀態 3	

佈建狀態

參數	說明
佈建狀態 1	顯示電話的佈建狀態 (重新同步)。
佈建狀態 2	
佈建狀態 3	

自訂 CA 狀態

參數	說明
自訂 CA 服務開通狀態	表示以自訂 CA 服務開通是成功或還是失敗： <ul style="list-style-type: none"> 上次成功佈建的日期是 mm/dd/yyyy HH:MM:SS； 上次未能服務開通的日期是 mm/dd/yyyy HH:MM:SS
自訂 CA 資料	顯示自訂 CA 資料： <ul style="list-style-type: none"> 已安裝—顯示 #quote-startCN 值#quote-end，#quote-startCN 值#quote-end是首個憑證主題欄位的 CN 參數值。 未安裝—在未安裝自訂 CA 憑證時顯示。

網絡統計數據

乙太網絡資料

參數	說明
TxFrames	電話傳送的封包總數。
TxBroadcasts	電話傳送的廣播封包總數。
TxMulticasts	電話傳送的多點廣播封包總數。
TxUnicasts	電話傳送的單點廣播封包總數。
RxFrames	電話接收的封包總數。
RxBroadcasts	電話接收的廣播封包總數。
RxMulticasts	電話接收的多點廣播封包總數。
RxUnicasts	電話接收的單點廣播封包總數。

網絡埠資料

參數	說明
RxtotalPkt	電話接收的封包總數。
Rxunicast	電話接收的單點廣播封包總數。
Rxbroadcast	電話接收的廣播封包總數。
Rxmcast	電話接收的多點廣播封包總數。
RxDropPkts	丟棄的封包總數。
RxUndersizePkts	小於 64 位元組的已接收封包總數，不包括成幀位元，但包括 FCS 位元，以及其他完善的格式。
RxOversizePkts	長於 1518 位元組的已接收封包總數，不包括成幀位元，但包括 FCS 位元，以及其他完善的格式。
RxJabbers	長於 1518 位元組的已接收封包總數，不包括成幀位元，但包括 FCS 位元、不可以八位元偶數作結尾，亦不可有 FCS 錯誤。
RxAlignErr	長度介乎於 64 至 1522 位元、具有錯誤訊框檢查序列 (FCS) 的已接收封包總數。
Rxsize64	大小介乎於 0 至 64 位元的已接收封包總數 (包含錯誤封包)。

參數	說明
Rxsize65to127	大小介乎於 65 至 127 位元的已接收封包總數 (包含錯誤封包)。
Rxsize128to255	大小介乎於 128 至 255 位元的已接收封包總數 (包含錯誤封包)。
Rxsize256to511	大小介乎於 256 至 511 位元的已接收封包總數 (包含錯誤封包)。
Rxsize512to1023	大小介乎於 512 至 1023 位元的已接收封包總數 (包含錯誤封包)。
Rxsize1024to1518	大小介乎於 1024 至 1518 位元的已接收封包總數 (包含錯誤封包)。
TxtotalGoodPkt	電話所收到的良好封包 (多點廣播、廣播及單點廣播) 總數。
lldpFramesOutTotal	電話所送出的 LLDP 訊框總數。
lldpAgeoutsTotal	於快取中逾時的 LLDP 訊框總數。
lldpFramesDiscardedTotal	在遺失任何必要的 TLV、發生故障或包含超出長度範圍的字串時，已捨棄的 LLDP 訊框總數。
lldpFramesInErrorsTotal	收到一個或多個可偵測錯誤的 LLDP 訊框總數。
lldpFramesInTotal	電話所收到的 LLDP 訊框總數。
lldpTLVDiscardedTotal	已捨棄的 LLDP TLV 總數。
lldpTLVUnrecognizedTotal	無法透過電話辨別的 LLDP TLV 總數。
CDPNeighborDeviceId	由 CDP 所發現，已連接到此埠的裝置之標識符。
CDPNeighborIP	由 CDP 所發現，芳鄰裝置的 IP 地址。
CDPNeighborPort	由 CDP 所發現，已連接電話的芳鄰裝置埠。
LLDPNeighborDeviceId	由 LLDP 所發現，已連接到此埠的裝置之標識符。
LLDPNeighborIP	由 LLDP 所發現，芳鄰裝置的 IP 地址。
LLDPNeighborPort	由 LLDP 所發現，已連接電話的芳鄰裝置埠。
PortSpeed	速度和雙工的資料。

存取埠資料

參數	說明
RxtotalPkt	電話接收的封包總數。
Rxunicast	電話接收的單點廣播封包總數。
Rxbroadcast	電話接收的廣播封包總數。
Rxmcast	電話接收的多點廣播封包總數。
RxDropPkts	丟棄的封包總數。
RxUndersizePkts	小於 64 位元組的已接收封包總數，不包括成幀位元，但包括 FCS 位元，以及其他完善的格式。
RxOversizePkts	長於 1518 位元組的已接收封包總數，不包括成幀位元，但包括 FCS 位元，以及其他完善的格式。
RxJabbers	長於 1518 位元組的已接收封包總數，不包括成幀位元，但包括 FCS 位元、不可以八位元偶數作結尾，亦不可有 FCS 錯誤。
RxAlignErr	長度介乎於 64 至 1522 位元、具有錯誤訊框檢查序列 (FCS) 的已接收封包總數。
Rxsize64	大小介乎於 0 至 64 位元的已接收封包總數 (包含錯誤封包)。
Rxsize65to127	大小介乎於 65 至 127 位元的已接收封包總數 (包含錯誤封包)。
Rxsize128to255	大小介乎於 128 至 255 位元的已接收封包總數 (包含錯誤封包)。
Rxsize256to511	大小介乎於 256 至 511 位元的已接收封包總數 (包含錯誤封包)。
Rxsize512to1023	大小介乎於 512 至 1023 位元的已接收封包總數 (包含錯誤封包)。
Rxsize1024to1518	大小介乎於 1024 至 1518 位元的已接收封包總數 (包含錯誤封包)。
TxtotalGoodPkt	電話所收到的良好封包 (多點廣播、廣播及單點廣播) 總數。
lldpFramesOutTotal	電話所送出的 LLDP 訊框總數。
lldpAgeoutsTotal	於快取中逾時的 LLDP 訊框總數。

參數	說明
lldpFramesDiscardedTotal	在遺失任何必要的 TLV、發生故障或包含超出長度範圍的字串時，已捨棄的 LLDP 訊框總數。
lldpFramesInErrorsTotal	收到一個或多個可偵測錯誤的 LLDP 訊框總數。
lldpFramesInTotal	電話所收到的 LLDP 訊框總數。
lldpTLVDiscardedTotal	已捨棄的 LLDP TLV 總數。
lldpTLVUnrecognizedTotal	無法透過電話辨別的 LLDP TLV 總數。
CDPNeighborDeviceId	由 CDP 所發現，已連接到此埠的裝置之標識符。
CDPNeighborIP	由 CDP 所發現，芳鄰裝置的 IP 地址。
CDPNeighborPort	由 CDP 所發現，已連接電話的芳鄰裝置埠。
LLDPNeighborDeviceId	由 LLDP 所發現，已連接到此埠的裝置之標識符。
LLDPNeighborIP	由 LLDP 所發現，芳鄰裝置的 IP 地址。
LLDPNeighborPort	由 LLDP 所發現，已連接電話的芳鄰裝置埠。
PortSpeed	速度和雙工的資料。

語音

系統

系統組態設定

參數	說明
限制存取的網域	在自訂軟件時，會使用此功能。
啓用網站伺服器	啓用/停用 IP 電話的網站伺服器。 預設值：是
啓用協定	選擇協議類型： <ul style="list-style-type: none"> • Http • Https 如果指定 HTTPS 協定，URL 必須包括 https: 。 預設值：Http

參數	說明
啓用直接動作 URL	啓用 URL 直接動作。 預設值：是
工作階段最大逾時	讓您可為工作階段輸入最大逾時。 預設值：3600
工作階段閒置逾時	讓您可為工作階段輸入最大閒置逾時。 預設值：3600
網站伺服器埠	讓您可為電話網絡用戶界面輸入埠號碼。 預設值：80 秒 <ul style="list-style-type: none"> • HTTP 協定為 80。 • HTTPS 協定為 443。 <p>如果您為該協定指定預設以外的埠號碼，您必須在伺服器 URL 包括該非預設的埠號碼。</p> <p>例如：https://192.0.2.1:999/admin/advanced</p>
啓用網絡管理員存取權	讓您可啓用或停用電話網絡用戶界面的本地存取權。從下拉列表目錄選擇「是」或「否」。 預設值：是
管理員密碼	讓您為管理員輸入密碼。 預設值：空白
用戶密碼	讓您為用戶輸入密碼。 預設值：空白
Phone-UI-readonly	讓您將電話用戶看到的電話目錄與選項設為唯讀欄位。 預設值：否

參數	說明
Phone-UI-User-Mode	<p>讓您限制電話用戶使用電話界面時看到的目錄和選項。選擇「是」以啓用此參數並限制存取。</p> <p>預設值：否</p> <p>然後使用服務供應檔案來將特定參數指定爲 #quote-startna#quote-end、#quote-startro#quote-end 或 #quote-startrw#quote-end。指定爲 #quote-startna#quote-end 的參數不會在電話屏幕上顯示。指定爲 #quote-startro#quote-end 的參數無法由用戶編輯。指定爲 #quote-startrw#quote-end 的參數可以由用戶編輯。</p>
封鎖非代理 SIP	<p>啓用或停用電話從非代理伺服器接收 SIP 訊息的功能。如果您選擇是，除了對話方塊中的訊息外，電話會封鎖所有非代理的 SIP 訊息。如果您選擇否，電話便不會封鎖任何來電的非代理 SIP 訊息。</p> <p>對於將使用 TCP 或 TLS 來傳輸 SIP 訊息的電話，將封鎖非代理 Nonproxy SIP 設定爲「否」。系統預設會封鎖透過 TCP 或 TLS 傳輸的非代理 SIP 訊息。</p> <p>預設值：否</p>

網絡設定

參數	說明
IP 模式	<p>讓您可選取電話所使用的互聯網協議模式。選項包括：僅 IPv4、僅 IPv6，及雙模式。在雙模式中，電話可以同時擁有 IPv4 和 IPv6 地址。</p> <p>預設值：雙模式</p>

IPv4 設定

參數	說明
連線類型	<p>爲電話配置的互聯網連線類型。選項包括 DHCP 與靜態 IP。</p> <p>預設值：DHCP</p>
網絡掩網	電話的子網掩網。
靜態 IP	電話上的 IP 地址。
閘道	IP 地址的通訊閘。

參數	說明
主要 DNS	指定給電話的主要域名伺服器 (DNS)。
次要 DNS	指定給電話的次要域名伺服器 (DNS)。

IPv6 設定

參數	說明
連線類型	為電話配置的互聯網連線類型。選項包括 DHCP 與靜態 IP。 預設值：DHCP
靜態 IP	電話上的 IPv6 地址。
字首長度	分辨部分網絡全域單點傳送 IPv6 地址的位元數量。例如，IPv6 地址為 2001:0DB8:0000:000b::/64，64 即代表首 64 位元是網絡的一部分。
閘道	IP 地址的通訊閘。
主要 DNS	指定給電話的主要域名伺服器 (DNS)。
次要 DNS	指定給電話的次要域名伺服器 (DNS)。
廣播回應	選項包括「已停用」和「已啓用」。 預設值：已停用
自動配置	啓用後，電話便會以路由器所傳送的字首長度預設產生 IPv6 地址。選項包括「已停用」和「已啓用」。 預設值：已啓用

802.1X 驗證

參數	說明
啓用 802.1X 驗證	啓用/停用 802.1X 預設值：否

可選的網絡配置

參數	說明
主機名稱	Cisco IP Phone 的主機名稱。

參數	說明
網域	Cisco IP Phone 的網絡網域。 如果使用 LDAP，請參閱 LDAP 配置 ，第 197 頁。
DNS 伺服器順序	指定選擇 DNS 伺服器的方法： <ul style="list-style-type: none"> • 手動，DHCP • 手動 • DHCP，手動
DNS 查詢模式	指定的 DNS 查詢模式。 <ul style="list-style-type: none"> • 平行 • 順序
啓用 DNS 緩衝記憶體	當設定為「是」，將不緩衝 DNS 查詢結果。 預設值：是
交接埠配置	讓您選擇網絡埠的速度和雙工。數值包括： <ul style="list-style-type: none"> • 自動 • 10MB 半 • 10MB 全 • 100 MB 半 • 100MB 全 • 100 半 • 1000 全
PC 埠配置	讓您選擇電腦 (存取) 埠的速度和雙工。 <ul style="list-style-type: none"> • 自動 • 10MB 半 • 10MB 全 • 100 MB 半 • 100MB 全 • 100 半 • 1000 全

參數	說明
啓用 PC 埠	指定是否啓用 PC 埠。選擇包括「是」或「否」。
啓用 PC 埠鏡像功能	爲 PC 埠增加的埠鏡像的功能。啓用後，您便可在電話上看到封包。選取是允許 PC 埠鏡像內容，選取否即可停用。
Syslog 伺服器	指定系統紀錄伺服器名稱與埠。此功能指定用作紀錄 IP 電話系統資料及重要事件的伺服器。如果排除故障伺服器與系統紀錄伺服器兩者皆有指定，則系統紀錄訊息也會紀錄入排除故障伺服器。
Syslog 標識符	<p>選取要上傳至 Syslog 伺服器，並包含在 Syslog 訊息中的裝置標識符。每個訊息的時間戳記後就是裝置標識符。</p> <ul style="list-style-type: none"> • 無：沒有裝置標識符。 • \$MA：電話的 MAC 位址顯示爲連續小寫字母與數字。範例：c4b9cd811e29 • \$MAU：電話的 MAC 位址顯示爲連續大寫字母及數字。範例：C4B9CD811E29 • \$MAC：電話的 MAC 位址爲標準冒號分隔格式。範例：c4:b9:cd:81:1e:29 • \$SN：電話的產品列序號。 <p>預設值：無</p> <p>範例 XML 配置：</p> <pre><Syslog_Identifier ua="na">\$MAC</Syslog_Identifier></pre>
排除故障層級	<p>排除故障層級由 0 至 2。層級越高，所產生的排除故障資料越多。零 (0) 表示並無產生排除故障資料。爲紀錄 SIP 訊息，您必須至少將排除故障層級設定爲 2。</p> <p>預設值：0</p>
主要 NTP 伺服器	<p>IP 地址或用來同步時間的主要 NTP 伺服器名稱。</p> <p>預設值：空白</p>
次要 NTP 伺服器	<p>IP 地址或用來同步時間的次要 NTP 伺服器名稱。</p> <p>預設值：空白</p>

參數	說明
啓用 SSLv3	選擇「是」以啓用 SSLv3。選擇「否」以停用。 預設值：否

VLAN 設定

參數	說明
啓用 VLAN	選擇 是 以啓用 VLAN。選擇 否 以停用。
啓用 CDP	請只在使用有 Cisco 發現協定的切換器時才啓用 CDP。CDP 基於協商，釐定 IP phone 所在的 VLAN。
啓用 LLDP-MED	請選擇 是 以啓用 LLDP-MED，以讓電話向使用該發現協議的裝置自我宣傳。 啓用 LLDP-MED 功能時，電話初始化和設立第 2 層連線後，會傳送 LLDP-MED PDU 訊框。如果電話並無收到應答，您可手動配置 VLAN，或使用預設 VLAN (如適用)。如同時使用 CDP，則會使用 6 秒等候時間。等候時間會增加電話的整體開機時間。
網絡啓動延遲	設定此值會產生延遲，讓切換器處於轉駁狀態，然後電話方會傳送首個 LLDP-MED 封包。預設延遲為 3 秒。就部分切換器的配置而言，您可能須將此值改為較高的值，才能令 LLDP-MED 運作。配置延遲對使用跨樹狀通訊協定的網絡而言很重要。
VLAN 編號	如果您在不使用 CDP 的情況下使用 VLAN (啓用 VLAN，並停用 CDP)，請於 IP 電話輸入 VLAN 編號。請注意，只有語音封包才會標籤 VLAN 編號。請勿使用 1 作為 VLAN 編號。
PC 埠 VLAN 編號	PC 埠的 VLAN 編號。

參數	說明
DHCP VLAN 選項	<p>預先定義的 DHCP VLAN 選項，用以了解語音 VLAN 編號。只有 CDP/LLDP 和手動 VLAN 方法不提供語音 VLAN 資料時，才能使用此功能。CDP/LLDP 和手動 VLAN 都已停用。</p> <p>有效數值：</p> <ul style="list-style-type: none"> • null • 128 至 149 • 151 至 158 • 161 至 254 <p>將該值設置為「無」以停用 DHCP VLAN 選項。 Cisco 建議您使用 DHCP 選項 132。</p>

庫存設定

參數	說明
資產 ID	<p>使用 LLDP-MED 時，可輸入庫存管理資產 ID 的功能。資產 ID 沒有預設值。如果您使用此欄位，請輸入少於 32 個字元的字串。</p> <p>資產 ID 只可以透過網頁管理界面或遠程服務開通。電話屏幕上不顯示資產 ID。</p> <p>變更資產 ID 欄位會使電話重新開機。</p>

SIP

SIP 參數

參數	說明
轉撥次數上限	<p>SIP 的轉撥次數上限，範圍可介乎 1 至 255。</p> <p>預設值：70</p>
轉駁次數上限	<p>邀請的轉駁次數上限，用以避免無限循環。</p> <p>預設值：5</p>
驗證上限	<p>質詢請求的次數上限 (由 0 至 255)。</p> <p>預設值：2</p>

參數	說明
SIP 用戶代理工具名稱	用於撥出「註冊」請求。 預設值：\$VERSION 如留空便不會包含標題。對應 GPP_A 至 GPP_D 的已允許 \$A 至 \$D 巨集擴充
SIP 伺服器名稱	用於回覆來電回應的伺服器標題。 預設值：\$VERSION
SIP 註冊用戶代理工具名稱	用於「註冊」請求的代理工具名稱。如未指定，SIP 用戶代理工具名稱亦可用於「註冊」請求。 預設值：空白
SIP 接受的語言	所用的可接受語言標題。如要存取，請點擊 SIP Tab，然後填入「SIP 接受的語言」欄位。 沒有預設值。如留空便不會包含標題。
DTMF 中繼 MIME 類型	SIP「資料」訊息中，用來向 DTMF 活動傳送訊息的 MIME 類型。此欄位必須與服務供應商所提供的相符。 預設值：應用程式/dtmf 中繼
Hook Flash MIME 類型	SIPINFO 訊息中，用來向 Hook Flash 活動傳送訊息的 MIME 類型。
移除最後的 Reg	在值有所不同時，允許您在註冊新值前移除最後的註冊。從下拉列表目錄選擇「是」或「否」。
使用壓縮標題	如設定為「是」，電話便會在撥出 SIP 訊息中使用 SIP 壓縮標題。如果來電 SIP 請求中包含一般標題，電話便會使用壓縮標題來取代來電標題。如果設定為「否」，電話便會使用一般 SIP 標題。如果致電 SIP 請求包含壓縮標題，電話便會在產生回應時重用相同的壓縮標題(適用於所有設定)。 預設值：否
轉義顯示名稱	讓您繼續不公開顯示名稱。 如果你想在撥出的 SIP 訊息中，讓 IP Phone 以雙引號括起字串(透過「顯示名稱」配置)，請選擇「是」。 預設值：是。

參數	說明
對話套件	<p>啟用 BroadSoft 對話套件的支援功能，讓用戶透過點擊外部應用程式的按鈕來接聽或回復通話。</p> <p>預設值：否</p>
保留套件	<p>啟用 BroadSoft 保留套件的支援功能，讓用戶透過點擊外部應用程式的按鈕來保留通話。</p> <p>預設值：否</p>
會議套件	<p>啟用 BroadSoft 會議套件的支援功能，讓用戶透過點擊外部應用程式的按鈕來開始會議。</p> <p>預設值：否</p>
RFC 2543 通話保留	<p>如果設定為「是」，單位便會在傳送 SIP 重新邀請給對方以保留通話時，在 SDP 中附上 <code>c=0.0.0.0</code> 語法。如果設定為「否」，單位便不會在 SDP 中附上 <code>c=0.0.0.0</code> 的語法。在上述的狀態中，單位會一律於 SDP 中附上 <code>a=sendonly</code> 語法。</p> <p>預設值：是</p>
重新開機的隨機 REG CID	<p>如果設定為「是」，電話便會在下次重新啟動軟件後，使用不同的隨機通話編號來註冊。如果設定為「否」，Cisco IP phone 便會嘗試在下次重新啟動軟件後，使用相同的通話編號來註冊。重新開機後，Cisco IP phone 會一律使用新的隨機通話編號來註冊 (適用於此設定的任何配置)。</p> <p>預設值：否。</p>
SIP TCP 埠下限	<p>指定用於 SIP 作業階段的 TCP 埠號碼下限。</p> <p>預設值：5060</p>
SIP TCP 埠上限	<p>指定用於 SIP 作業階段的 TCP 埠號碼上限。</p> <p>預設值：5080</p>
來電者 ID 標題	<p>透過 PAID-RPID-FROM、PAID-FROM、RPID-PAID-FROM、RPID-FROM 或 FROM 標題取得來電者 ID 的選項。</p> <p>預設值：PAID-RPID-FROM</p>
轉介前保留目標	<p>在初始化已完成處理的來電轉接時，於向轉接者傳送「轉介」前，控制是否為轉接目標保留通話分支 (轉接目標已作出回應)。</p> <p>預設值：否</p>

參數	說明
啓用對話 SDP	啓用後，如果通知訊息的正文過大，引致訊息需要分散處理，系統便會簡化通知訊息的 xml 對話方塊；對話方塊 xml 內容中不會附上作業階段說明協定 (SDP)。
轉介失敗時保留轉介者	如果設定為「是」，系統便會將電話配置為立即處理「通知」sipfrag 訊息。
顯示導流資料	選擇是否在 LCD 上顯示 SIP 訊息中附有的「導流」資料。
顯示「匿名標題」	即使是匿名通話，都在設定為「是」時，顯示 SIP 「邀請」訊息「來電」標題中的來電者 ID。在參數設定為「否」時，電話會在來電者 ID 中顯示「匿名來電者」。
Sip 接受的編碼	支援內容編碼 gzip 功能。選項為「無」及「gzip」。 如選擇「gzip」，SIP 訊息的標頭便會附上「Accept-Encoding: gzip」字串，而電話亦可處理以 gzip 格式編碼的 SIP 訊息正文。
停用本機名稱標題	選項包括「否」及「是」。如果選擇「否」，便不會作出變更。預設值為「否」。 如果選擇「是」，系統便會在撥出通話時停用「目錄」、「通話紀錄」及「撥出」標題中的顯示名稱。
SIP IP 偏好設定	如電話使用 IPv4 或 IPv6，便應設定。 預設值：IPv4。

SIP 計時器值 (秒)

參數	說明
SIP T1	RFC 3261 T1 值 (RTT 估計) 的值範圍是 0 至 64 秒。 預設值：0.5 秒
SIP T2	RFC 3261 T2 值 (非邀請及邀請回應的重新傳輸最大間距) 的值範圍是 0 至 64 秒。 預設值：4 秒

參數	說明
SIP T4	RFC 3261 T4 值 (在網絡中訊息保持的最長持續時間) 的範圍是 0 至 64 秒。 預設值：5 秒。
SIP 計時器 B	邀請逾時值的範圍是 0 至 64 秒。 預設值：16 秒。
SIP 計時器 F	非邀請逾時值的範圍是 0 至 64 秒。 預設值：16 秒。
SIP 計時器 H	邀請最終回應逾時值的範圍是 0 至 64 秒。 預設值：16 秒。
SIP 計時器 D	ACK 擱置時間的範圍是 0 至 64 秒。 預設值：16 秒。
SIP 計時器 J	非邀請擱置時間回應的範圍是 0 至 64 秒。 預設值：16 秒。
邀請到期	邀請請求到期標題值。如輸入 0，到期標題不會計入請求。範圍為 0 至 2000000。 預設值：240 秒
重新邀請到期	重新邀請請求到期標題值。如輸入 0，到期標題不會計入請求。範圍為 0 至 2000000。 預設值：30
註冊到期下限	到期標題值的代理或聯絡人標題參數允許的最小註冊到期時間。如代理傳回的值比此設定的值小，則會使用最小值。
註冊到期上限	最小到期標題的代理允許的最大註冊到期時間。如果值比此設定的值大，則會使用最大值。
重試註冊間距	Cisco IP Phone 在上一次註冊失敗後等待重試註冊前的間距。範圍為 1 至 2147483647 預設值：30 參閱以下通知的其他詳細資料。

參數	說明
重試註冊長間距	<p>以與 < 重試註冊 RSC > 不符的 SIP 回應代碼註冊失敗時，Cisco IP Phone 會等待特定的時間然後重試。如果此間隔為 0，電話會停止嘗試。此值應該要比重試註冊間距值大，值不得為 0。</p> <p>預設值：1200</p> <p>參閱以下通知的其他詳細資料。</p>
重試註冊隨機延遲	<p>在失敗後重試註冊時，加入至 <重試註冊長間距> 的隨機延遲範圍 (以秒為單位)。加入至短時間計時器的隨機延遲最小及最大值。範圍介乎 0 與 2147483647 之間。</p> <p>預設值：0</p>
重試註冊長隨機延遲	<p>在失敗後重試註冊時，加入至 <重試註冊長間距> 的隨機延遲範圍 (以秒為單位)。</p> <p>預設值：0</p>
重試註冊間距限制	<p>指數延遲的最大值。限制指數退讓算法重試延遲的最大值 (在重試註冊間距開始，並於每次重試倍增)。預設值為 0，這會停用指數退讓算法 (即是說，錯誤重試間距會是在重試註冊間距後出現)。啟用此功能時，重試註冊隨機延遲會新增至指數退讓算法延遲值。範圍介乎 0 與 2147483647 之間。</p> <p>預設值：0</p>
Sub 到期下限	<p>設定由代理伺服器傳回的較低下限到期值。</p>
Sub 到期上限	<p>設定由代理伺服器最小到期標題傳回的最小註冊到期值上限。</p> <p>預設值：7200。</p>
Sub 重試間距	<p>在上一個訂閱請求失敗時，此值 (秒) 指定了重試的間隔。</p> <p>預設值：10。</p>



備註

如果 SIP 代理伺服器過於忙碌未能處理請求 (503 服務無法使用訊息)，而 SIP 代理伺服器接收到隨後重試值，電話可以使用隨後重試值。如果回應訊息包括了隨後重試題值，電話會在再次註冊前等待特定的時間。如果沒有隨後重試標題，電話會等待註冊重試間距或註冊重試長間距中特定的值。

回應狀態代碼處理

參數	說明
嘗試備份 RSC	<p>此參數可設定為於收取指定回應代碼時啟動故障轉換。</p> <p>預設值：空白</p> <p>例如您可以輸入數值 500 或數值另加萬用字元的組合 (如允許多重值)。稍後，您可以使用 5?? 代表 500 範圍中的所有 SIP 回應訊息。如要使用多重範圍，您可以新增逗號「,」括著 5?? 及 6?? 的值。</p>
重試註冊 RSC	<p>首次註冊失敗後，電話重試註冊之前所等待的時間間隔。</p> <p>預設值：空白</p> <p>例如您可以輸入數值 500 或數值另加萬用字元的組合 (如允許多重值)。稍後，您可以使用 5?? 代表 500 範圍中的所有 SIP 回應訊息。如要使用多重範圍，您可以新增逗號「,」括著 5?? 及 6?? 的值。</p>

RTP 參數

參數	說明
RTP 埠下限	<p>RTP 傳輸和接收埠數量的下限。RTP 傳輸和接收埠數量的下限。應將範圍定義為包含不少於 10 的偶數埠數量 (線路數量的雙倍)。例如，將 RTP 埠的下限配置為 16384，上限為 16538。</p> <p>預設值：16384</p>
RTP 埠上限	<p>RTP 傳輸和接收埠數量的上限。應將範圍定義為包含不少於 10 的偶數埠數量 (線路數量的雙倍)。例如，將 RTP 埠的下限配置為 16384，上限為 16538。</p> <p>RTP 埠的最大值必須小於 49152。</p> <p>預設值：16538</p>
RTP 封包大小	<p>封包大小應以秒為單位，範圍可從 0.01 至 0.13。有效數值必須為 0.01 秒的倍數。</p> <p>預設值：0.02</p>

參數	說明
RTP ICMP 錯誤的上限	在電話結束通話前，將 RTP 封包傳送給對方時所允許的連續 ICMP 錯誤數量。如果數值設定為 0，電話便會忽略 ICMP 錯誤的限制。
RTCP Tx 間距	在有效連線中，傳送 RTCP 發話器報告時的間距。可介乎於 0 至 255 秒。 預設值：0
SDP IP 偏好設定	選取 IPv4 或 IPv6。 預設值：IPv4 如果電話處於雙模式，並已擁有 ipv4 和 ipv6 地址，便會一律在 SDP 中以屬性「a=altc...」來附上兩個地址 如果已選取 IPv4 地址，在 SDP 中 ipv4 地址便會比 ipv6 地址優先，表示電話偏好於使用 ipv4 RTP 地址。 如果電話只擁有 ipv4 位址或 ipv6 位址，SDP 便不會設有 ALTC 屬性，而 RTP 地址將會指定於「c=」行中。

SDP 有效荷載類型

參數	說明
G722.2 動態有效荷載	G722 動態有效荷載類型。 預設值：96
iLBC 動態有效荷載	iLBC 動態有效荷載類型。 預設值：97
iSAC 動態有效荷載	iSAC 動態有效荷載類型。 預設值：98
OPUS 動態有效荷載	OPUS 動態有效荷載類型。 預設值：99
AVT 動態有效荷載	AVT 動態有效荷載類型。範圍為 96 至 127。 預設值：101
INFOREQ 動態有效荷載	INFOREQ 動態有效荷載類型。

參數	說明
H264 BP0 動態有效荷載	H264 BP0 動態有效荷載類型。 預設值：110
H264 HP 動態有效荷載	H264 HP 動態有效荷載類型。 預設值：110
G711u 編解碼器名稱	用於 SDP 的 G711u 編解碼器名稱。 預設值：PCMU
G711a 編解碼器名稱	用於 SDP 的 G711a 編解碼器名稱。 預設值：PCMA
G729a 編解碼器名稱	用於 SDP 的 G729a 編解碼器名稱。 預設值：G729a
G729b 編解碼器名稱	用於 SDP 的 G729b 編解碼器名稱。 預設值：G729b
G722 編解碼器名稱	用於 SDP 的 G722 編解碼器名稱。 預設值：G722
G722.2 編解碼器名稱	用於 SDP 的 G722.2 編解碼器名稱。 預設值：G722.2
iLBC 編解碼器名稱	用於 SDP 的 iLBC 編解碼器名稱。 預設值：iLBC
iSAC 編解碼器名稱	用於 SDP 的 iSAC 編解碼器名稱。 預設值：iSAC
OPUS 編解碼器名稱	用於 SDP 的 OPUS 編解碼器名稱。 預設值：OPUS
AVT 編解碼器名稱	用於 SDP 的 AVT 編解碼器名稱。 預設值：電話活動

NAT 支援參數

參數	說明
處理收到的 VIA	允許電話透過 VIA 標題處理收到的參數。 預設值：否

參數	說明
處理 VIA rport	允許電話透過 VIA 標題處理 rport 參數。 預設值：否
插入收到的 VIA	如果 received-from IP 及 VIA sent-by IP 的 SIP 回應有所不同，便可將收到的參數插入 VIA 標題中。 預設值：否
插入 VIA rport	如果 received-from IP 及 VIA sent-by IP 的 SIP 回應有所不同，便可將 rport 參數插入 VIA 標題中。 預設值：否
替代 VIA 地址	讓用戶在 VIA 標題中使用 NAT 配對的 IP:port 值。 預設值：否
傳送回應給來源埠	允許將回應傳送給要求的來源埠，而不是 VIA sent-by 埠。 預設值：否
啓用 STUN	允許使用 STUN 來探索 NAT 配對。 預設值：否
啓用 STUN 測試	如啓用「啓用 STUN」功能，並有有效的 STUN 伺服器可供使用，電話便可在開機時執行 NAT 類型的探索操作。系統會聯繫已配置的 STUN 伺服器，並就所有後續「註冊」要求在警告標題中報告探索的結果。如果電話偵測到對稱的 NAT 或對稱的防火牆，便會停用 NAT 配對功能。 預設值：否
STUN 伺服器	IP 地址或用以聯繫 NAT 配對探索的 STUN 伺服器之完整合格網域名稱。您可以使用公用 STUN 伺服器或設定自己的 STUN 伺服器。 預設值：空白
EXT IP	用來替代所有撥出 SIP 訊息中的實際 IP 地址之外部 IP 地址。如果指定 0.0.0.0，系統便不會替代 IP 地址。 如果指定此參數，電話便會在產生 SIP 訊息和 SDP 時 (如果已啓用該線路的 NAT 配對功能) 假定此 IP 地址。 預設值：空白

參數	說明
EXT RTP 埠下限	RTP 埠數量下限的外部埠配對號碼。如果此值不是 0，系統便會以外部 RTP 埠範圍中相應的埠值取代所有撥出 SIP 訊息中的 RTP 埠號碼。 預設值：0
NAT 保持運作間距	NAT 配對保持運作訊息之間的時間。 預設值：15
轉接「保持生效」訊息	如果啓用此功能，當系統收到 SIP_301_MOVED_PERMANENTLY 作為註冊回應時，IP 電話將會轉接「保持生效」訊息。

正在供應

配置檔案

參數	說明
啓用服務開通	允許或拒絕重新同步動作。 預設值：/PSN.xml
重設「啓用重新同步」	裝置於啓動後，以及每次嘗試升級後，在設定為是時，便會執行重新同步。 預設值：是
重新同步隨機延遲	開機後，於執行重設前，隨機延遲的秒數。在多部已安排持續開機的 IP 電話裝置中，此功能會分隔每個單元向佈建伺服器傳送重新同步要求的時間。對大型住宅部署來說，在出現地區性停電時此功能將十分實用。 此欄位的值必須為 0 至 65535 之間的整數。 預設值為「2」。
重新同步時間：(HHmm)	裝置與佈建伺服器重新同步的時間 (HHmm)。 此欄位的值必須為 0000 至 2400 之間的四位數，並以 HHmm 格式表示時間。例如，0959 代表 09:59。 預設值為空白。若值無效，參數便會被忽略。若此參數設定為有效值，系統會略過「重新同步定期」參數。

參數	說明
重新同步隨機延遲	<p>同時啓動大量裝置時，防止佈建伺服器超載。</p> <p>爲免多部電話再提出同步伺服器的要求，電話會在小時和分鐘，以及小時和分鐘加上隨機延遲 (hhmm、hhmm + random_delay) 之間的範圍內進行重新同步。例如：如果隨機延遲=(隨機延遲再同步+30)/60 分鐘，以秒爲單位的輸入值便會轉換爲分鐘，並四捨五入至下一分鐘，以計算最終的 random_delay 時間間隔。</p> <p>有效值介乎於 0 至 65535 之間。</p> <p>當此參數設置爲零時，此功能便會停用。預設值是 600 秒 (10 分鐘)。</p>
定期重新同步	<p>與佈建伺服器定期進行重新同步的時間間隔。只有在首次與伺服器成功同步後，關聯的重新同步計時器才處於啓用狀態。</p> <p>有效格式如下：</p> <ul style="list-style-type: none"> • 整數 範例：輸入 3000，即代表下次重新同步會在 3000 (秒) 後發生。 • 多個整數 範例：輸入 600,1200,300，即代表第一次重新同步會在 600 秒後發生，第二次重新同步會在第一次重新同步的 1200 秒後發生，第三重新同步會在第二次重新同步的 300 秒後發生。 • 一段時間範圍內 例如，輸入 2400+30，即代表系列會在成功重新同步後的 2400 至 2430 秒之間再重新同步一次。 <p>將此參數設置爲零，即可停用定期重新同步功能。</p> <p>預設值是 3600 秒。</p>

參數	說明
重新同步錯誤重試延遲	<p>如果因 IP 電話裝置無法發生從伺服器擷取檔案、下載的檔案已損壞，或發生內部錯誤而引致無法重新同步，裝置便會以秒為單位再次嘗試重新同步。</p> <p>有效格式如下：</p> <ul style="list-style-type: none"> • 整數 範例：輸入 300，即代表下次重新同步會在 300 (秒) 後發生。 • 多個整數 範例：輸入 600, 1200, 300，即代表第一次重試會在失敗的 600 秒後發生，第二次重試會在第一次重試失敗的 1200 秒後發生，第三次重試會在第二次重試失敗的 300 秒後發生。 • 一段時間範圍內 例如，輸入 2400+30，即代表系列會在重新同步失敗後的 2400 至 2430 秒之間再重試一次。 <p>如延遲設定為 0，裝置便不會在失敗後再次嘗試重新同步。</p>
強制的重新同步延遲	<p>執行重新同步前，電話等待的延遲上限 (以秒為單位)。</p> <p>其中一條線路正在使用時，裝置不會進行重新同步。因為重新同步可能需要幾秒鐘的時間，所以最好等裝置長時間處於閒置狀態，才進行重新同步。這樣用戶便可撥出通話，而不會中斷。</p> <p>裝置擁有計時器，當所有線路都處於閒置狀態時，便會開始倒數計時。此參數是計時器的初始值。重新同步活動會被延遲，直到該計時器遞減到零為止。</p> <p>有效值介乎於 0 至 65535 之間。</p> <p>預設值是 14,400 秒。</p>
透過 SIP 重新同步	<p>由服務供應者代理伺服器向 IP 電話裝置提出，要求透過 SIP 通知活動執行重新同步操作的請求。啓用後，代理便可透過向裝置傳送包含以下 Event: resync 標題的 SIP 通知來提出重新同步要求。</p> <p>預設值：是</p>

參數	說明
嘗試升級之後重新同步	<p>升級之後啟用或停用重新同步操作。如選擇「是」，便會觸發同步程序。</p> <p>預設值：是</p>
重新同步觸發項 1 重新同步觸發項 2	<p>如果下列參數的邏輯方程式為 FALSE，即使將「啟動重新同步」重設為 TRUE，系統亦不會觸發重新同步。只透過直接動作 URL 觸發重新同步，SIP 會忽略這些重新同步觸發項。</p> <p>預設值：空白</p>
FNF 的重新同步失敗	<p>如果未從伺服器收到所要求的檔案，系統便會將重新同步視為不成功。此參數可覆寫此功能。如果設定為否，裝置便會將找不到檔案視為伺服器所發出，作為成功重新同步的回應。</p> <p>預設值：是</p>
設定檔驗證類型	<p>指定用於設定檔帳號驗證的憑證。可用選項包括：</p> <ul style="list-style-type: none"> • 已停用：停用設定檔帳戶功能。停用此功能後，電話屏幕便不會顯示設定檔帳戶設定目錄。 • 基本 HTTP 驗證：用於驗證設定檔帳號的 HTTP 登入憑證。 • XSI 驗證：用於驗證設定檔帳號的 XSI 登入憑證或 XSI SIP 憑證。驗證憑證會視乎電話的 XSI 驗證類型而有所不同： <ul style="list-style-type: none"> • 電話的 XSI 驗證類型設定為登入憑證時，便會使用 XSI 登入憑證。 • 電話的 XSI 驗證類型設定為 SIP 憑證時，便會使用 XSI SIP 登入憑證。 <p>預設值：基本 HTTP 驗證</p>

參數	說明
設定檔規則 設定檔規則 B 設定檔規則 C 設定檔規則 D	<p>每個配置檔案規則都會發出通知，讓電話知道設定檔是從甚麼來源獲得（配置文件）。每次重新同步時，電話都會順序套用所有設定檔。</p> <p>預設值：<code>/\$PSN.xml</code></p> <p>如果您的配置檔案套用了 CBC-AES 256 位加密，請如下所示以 <code>--key</code> 關鍵字指定加密金鑰：</p> <p><code>[--key <encryption key>]</code></p> <p>您可以選擇是否為加密金鑰加上雙引號（"）。</p>
應使用的 DHCP 選項	<p>DHCP 選項，由逗號分隔，用於擷取韌體和檔案。</p> <p>預設值：<code>66、160、159、150、60、43、125</code></p>
應使用的 DHCPv6 選項	<p>DHCP 選項，由逗號分隔，用於擷取韌體和檔案。</p> <p>預設值：<code>17,160,159</code></p>
紀錄要求訊息	<p>開始嘗試重新同步時，傳送給 Syslog 伺服器的訊息。</p> <p>預設值：</p> <pre>\$PN \$MAC -Requesting % \$SCHEME://\$SERVIP:\$PORT\$PATH</pre>
紀錄成功訊息	<p>成功完成重新同步嘗試時發出的 Syslog 訊息。</p> <p>預設值：</p> <pre>\$PN \$MAC -Successful Resync % \$SCHEME://\$SERVIP:\$PORT\$PATH</pre>
紀錄失敗訊息	<p>下載失敗後發出的 Syslog 訊息。</p> <p>預設值：</p> <pre>\$PN \$MAC -- Resync failed: \$ERR</pre>
用戶可配置的重新同步功能	<p>允許用戶透過電話屏幕重新同步電話。</p> <p>預設值：是</p>

上載配置選項

欄位	說明
報告規則	<p>指定電話如何將目前電話所使用，將內部配置傳送至佈建伺服器以作出報告的機制。此欄位中的 URL 可指定報告目的地，及包含加密金鑰。</p> <p>您可以使用以下關鍵字、加密密鑰以及檔案位置和名稱，來控制如何儲存電話配置資料：</p> <ul style="list-style-type: none"> • 沒有關鍵字，只有 XML 檔案，將全部配置數據報告至伺服器。 • [--status] 關鍵字將狀態數據報告至伺服器。 • [--delta] 關鍵字將變更配置報告至伺服器。 • [--key <encryption key>] 關鍵字會指示電話，將 AES-256-CBC 加密與指定的加密密鑰一起套用於配置報告，然後再將其發送到伺服器。 <p>您可以選擇是否為加密金鑰加上雙引號 (")。</p> <p>備註 如果您已為電話配置佈建密鑰材料 (IKM) 並想電話將以 RFC 8188 為基礎的加密應用於該文件，請不要指定 AES-256-CBC 加密金鑰。</p> <ul style="list-style-type: none"> • 兩項規則同時使用： <pre>[--delta]http://my_http_server/config-mpp-delta.xml [--status]http://my_http_server/config-mpp-status.xml</pre> <p>注意 如果您需要同時使用 [--delta] xml-delta 檔案規則和 [--status] xml-status 檔案規則，則必須使用空格分隔兩項規則。</p>
HTTP 報告方法：	<p>指定由電話發送的 HTTP 請求應該是 HTTP PUT 還是 HTTP POST。</p> <ul style="list-style-type: none"> • PUT 方法 - 以在伺服器上的已知位置，建立新報告或覆寫現有的報告。例如：如果您想繼續覆寫您發送的所有報告，並只在伺服器上儲存最接近的配置。 • POST 方法 - 將報告數據傳送至伺服器以作處理，例如透過 PHP 指令檔。這種方法能為儲存配置資料信息提供更大的靈活性。例如：如果您想發送一系列的電話狀態報告，並將所有報告儲存在伺服器上。

欄位	說明
向伺服器報告：	<p>決定電話於何時將配置傳送至佈建伺服器。</p> <ul style="list-style-type: none"> • 按要求：只在管理員發送 SIP 通知活動或電話重新啓動時，電話才會報告其配置。 • 在本地更改時：因電話或電話管理網頁上所作的操作，而對任何配置參數造成變更時，電話將報告其配置。電話會在變更後等待幾秒，然後報告相關配置。此延遲可確保能分批將變更報告給網頁伺服器，而不是每次報告一項變更。 • 定期：電話會按定期間隔報告其配置。間隔會以秒為單位。 <p>範例 XML 配置：</p> <pre><Report_to_Server ua="na"></pre> <p>定期</p> <pre></Report_to_Server></pre>
定期上載至伺服器：	<p>決定電話將配置傳送至佈建伺服器的間距 (秒)。</p> <p>只在向伺服器報告設定為定期時，才使用此欄位。</p> <p>預設值：3600</p> <p>最小值：600</p> <p>最大值：2592000 (30 天)</p> <p>範例 XML 配置：</p> <pre><Report_to_Server ua="na"></pre> <p>定期</p> <pre></Report_to_Server></pre> <p><!available options: On Request On Local Change Periodically--></p> <pre><periodic_upload_to_server ua="na"></pre> <p>3600</p> <pre></periodic_upload_to_server><User_Configurable_Resync ua="na"></pre> <p>是</p> <pre></User_Configurable_Resync_</pre>

欄位	說明
本機變更上載延遲：	<p>決定電話會在變更後等待的延遲時間 (秒)，然後報告相關配置。</p> <p>只在向伺服器報告設定為本機變更時，才使用此欄位。</p> <p>預設值：60</p> <p>最小值：10</p> <p>最大值：900</p> <p>範例 XML 配置：</p> <pre><Upload_Delay_On_Local_Change ua="na"> 60 </Upload_Delay_On_Local_Change></pre>

韌體升級

參數	說明
啓用升級	<p>讓韌體更新獨立於同步動作的作業。</p> <p>預設值：是</p>

參數	說明
升級規則	<p>定義升級條件及相關韌體 URL 的韌體升級指令檔。檔案規則使用一樣的語法。</p> <p>使用下列格式輸入升級規則：</p> <pre>protocol://server[:port]/profile_pathname</pre> <p>例如：</p> <pre>tftp://192.168.1.5/image/sip88xx.11-1-1MPP-221.loads</pre> <p>如無指定通訊協定，則假設為 TFTP。如無指定伺服器名稱，要求 URL 的主持將成為伺服器名稱。如無指定埠，則使用預設埠 (TFTP 為 69，HTTP 為 80，HTTPS 為 443)。</p> <p>您還可以包含用於存取伺服器的憑證。升級規則如下：</p> <pre>[--uid \$userID --pwd \$password]protocol://server[:port]/profile_pathname</pre> <p>例如，</p> <pre>[--uid TEST --pwd TestAbC123]tftp://192.168.1.5/image/sip88xx.11-1-1MPP-221.loads</pre> <p>如果用戶編號或密碼包含特殊字元 (/ [& } (*) # 等)，則需要在升級規則中引用它們。引用特殊字元有兩種選項：</p> <ul style="list-style-type: none"> 將包含特殊字元的用戶編號或密碼放入雙引號 (") 之中。此選項不適用於部分特殊字元，例如 " " []。 <p>例如，</p> <pre>[--uid TEST --pwd "Test#\AbC123"]tftp://192.168.1.5/image/sip88xx.11-1-1MPP-221.loads</pre> <ul style="list-style-type: none"> 使用特殊字元的八進制編碼。 <p>例如，在以下規則的作為密碼 #quote-startTest#\AbC123#quote-end 中，使用 #quote-start\043#quote-end 替代井號 (#)，以及使用 #quote-start\057#quote-end 替代反斜線：</p> <pre>[--uid TEST --pwd Test\043\057\AbC123]tftp://192.168.1.5/image/sip88xx.11-1-1MPP-221.loads</pre> <p>預設值：空白</p>

參數	說明
紀錄升級要求訊息	韌體升級嘗試開始時發出的 Syslog 訊息。 預設值：\$PN \$MAC—要求升級 \$SCHEME://\$SERVIP:\$PORT\$PATH
紀錄升級成功訊息	韌體升級嘗試順利完成後發出的 Syslog 訊息。 預設值：\$PN \$MAC—成功升級 \$SCHEME://\$SERVIP:\$PORT\$PATH—\$ERR
紀錄升級失敗訊息	韌體升級嘗試失敗後發出的系統紀錄訊息。 預設值：\$PN \$MAC—升級失敗：\$ERR
對等韌體共用	啟用或停用對等韌體共用功能。選擇是或否以啟用或停用功能。 預設值：是
對等韌體共用紀錄伺服器	顯示傳送 UDP 訊息的 IP 地址和連接埠。 例如：10.98.76.123:514，其中 10.98.76.123 是 IP 地址，而 514 則是埠號碼。

如需更多有關佈建網頁的資料，請參閱 *Cisco IP Phone 7800* 系列多平台電話佈建指南。

CA 設定

參數	說明
自訂 CA 規則	下載自訂 CA 的 URL。 預設值：空白

HTTP 設定

參數	說明
HTTP 用戶代理工具名稱	允許您為 HTTP 用戶輸入名稱。 預設值：空白

問題報告工具

參數	說明
PRT 上傳規則	<p>指定 PRT 上傳指令檔的路徑。您可以按以下格式輸入路徑：</p> <pre>https://proxy.example.com/prt_upload.php</pre> <p>或</p> <pre>http://proxy.example.com/prt_upload.php</pre> <p>如果留空 PRT 最大計時器 和 PRT 上傳規則 欄位，便無法產生問題報告。</p>
PRT 上傳方法	<p>決定將 PRT 紀錄上傳至遠程伺服器的方法。選項包括：HTTP POST 和 PUT。</p> <p>預設值：POST</p>
PRT 最大計時器	<p>確定電話於甚麼間距(分鐘)開始自動產生問題報告。可設定的間距範圍為 15 分鐘至 1440 分鐘。</p> <p>預設值：空白</p> <p>如果留空 PRT 最大計時器 和 PRT 上傳規則 欄位，便無法產生問題報告。</p> <p>a</p>
PRT 名稱	<p>為已產生的 PRT 檔案命名。按以下格式輸入名稱：</p> <pre>prt-string1-\$MACRO</pre>

一般用途參數

參數	說明
GPP A - GPP P	<p>一般用途參數 GPP_* 可用作自由字串，在配置 Cisco IP Phone 時註冊以與特定佈建伺服器方案互動。可以配置以包含廣泛的價值，包括下列例子：</p> <ul style="list-style-type: none"> • 加密金鑰 • URL • 多程序供應服務狀態資料 • 張貼請求範本 • 參數名稱別名對應 • 部分字串值，最後會組合成完整參數值 <p>預設值：空白</p>

區域

通話進行鈴聲

參數	說明
撥號音	提示用戶輸入電話號碼。
外部撥號音	備用撥號音。它會提示用戶輸入外部電話號碼，而非內部分機。在撥號計劃中由「，」（逗號）字元觸發。
提示音	提示用戶輸入轉駁通話電話號碼。
繁忙音	收到撥出通話的 486 RSC 時播放。
重撥音	於撥出通話失敗時或於建立通話期間遠程掛斷之後播放。重撥音於 <撥號音> 或任何替代鈴聲逾時時會自動播放。
拿起聽筒的警告鈴聲	拿起聽筒一段時間後即會播放。
回電音	在撥出通話期間遠端響鈴時播放。
來電待接音	當有來電待接時播放。
確認音	通知用戶已接受上一個輸入值的短暫音。
MWI 撥號音	當來電者信箱有未聽過訊息時播放，而非播放撥號音。

參數	說明
來電轉撥撥號音	於所有來電轉撥時播放。
保留音	通知本地來電者遠端保留通話。
會議音	三方會議電話進行中向各方播放。
安全通話提示音	通話已成功地切換至安全模式時播放。應只播放短時間(少於 30 秒)及減少音量(小於 -19 dBm)，以免干擾對話。
傳呼音	指定啓用傳呼功能時傳送提示音。
警示鈴聲	出現提示時播放。
靜音鈴聲	按靜音按鈕令電話靜音時即會播放。
取消靜音鈴聲	按靜音按鈕令電話取消靜音時即會播放。
系統蜂鳴聲	出現系統錯誤時播放的有聲通知音。
通話代答音	提供配置通話代答的有聲指示的能力。

獨特震鈴模式

參數	說明
頻率 1	獨特鈴聲 1 的頻率指令檔。 預設為 60(2/4)。
頻率 2	獨特鈴聲 2 的頻率指令檔。 預設為 60(.3/.2, 1/.2,.3/4)。
頻率 3	獨特鈴聲 3 的頻率指令檔。 預設為 60(.8/.4,.8/4)。
頻率 4	獨特鈴聲 4 的頻率指令檔。 預設為 60(.4/.2,.3/.2,.8/4)。
頻率 5	獨特鈴聲 5 的頻率指令檔。 預設為 60(.2/.2,.2/.2,.2/.2,1/4)。
頻率 6	獨特鈴聲 6 的頻率指令檔。 預設為 60(.2/.4,.2/.4,.2/4)。
頻率 7	獨特鈴聲 7 的頻率指令檔。 預設為 60(4.5/4)。

參數	說明
頻率 8	獨特鈴聲 8 的頻率指令檔。 預設為 60(0.25/9.75)
頻率 9	獨特鈴聲 9 的頻率指令檔。 預設為 60(.4/.2,.4/2)。

設定控制計時器值 (秒)

參數	說明
重新排序延遲	遠端掛線後，系統播放重新排序 (忙碌) 鈴聲前的延遲。0 = 立即播放，inf = 永不播放。範圍：0 - 255 秒。設定為 255，即可讓電話立即返回掛上電話狀態，同時不會播放鈴聲。
跨數位長計時器	在撥號時，輸入數字之間的長時間逾時。撥號時系統用作預設值的跨數位計時器值。如果撥號計畫中，所有有效的配對序列均已撥出但不定整，系統便會在任意一個數字後使用跨數位長計時器。範圍：0 - 64 秒。 預設值：10
跨數位短計時器	在撥號時，輸入數字之間的短時間逾時。如果撥號計畫中，其中一個配對序列已完整撥出，但作為未完成的序列仍有其他可配對的撥號數字，系統便會在任意一個數字後使用跨數位短計時器。範圍：0 - 64 秒。 預設值：3

垂直服務啟動碼

參數	說明
通話返回代碼	此程式碼讓您撥號給上一個來電者。 預設為 *69。
沒有目的轉接代碼	對現時通話進行沒有目的轉接，轉至啟動碼後指定的分機。 預設為 *88。
Cfwd 所有操作代碼	轉撥所有通話至啟動碼後指定的分機。 預設為 *72。

參數	說明
Cfwd 所有取消操作代碼	取消所有來電的通話轉駁。 預設為 *73。
Cfwd 繁忙操作代碼	轉撥繁忙通話至啟動碼後指定的分機。 預設為 *90。
Cfwd 繁忙取消操作代碼	取消繁忙來電的通話轉駁。 預設為 *91。
Cfwd 無人接聽操作代碼	轉撥無人接聽通話至啟動碼後指定的分機。 預設為 *92。
Cfwd 無人接聽取消操作代碼	取消無人接聽來電的通話轉駁。 預設為 *93。
來電待接操作代碼	為所有通話啓用來電待接。 預設為 *56。
來電待接取消操作代碼	為所有通話停用來電待接。 預設為 *57。
每個通話來電待接操作代碼	為下一次來電啓用來電待接。 預設為 *71。
每個通話來電待接取消操作代碼	為下一次來電停用來電待接。 預設為 *70。
封鎖 CID 操作代碼	封鎖所有的撥出通話的來電者 ID。 預設為 *67。
封鎖 CID 取消操作代碼	移除對所有撥出通話來電者 ID 的封鎖。 預設為 *68。
每個通話封鎖 CID 操作代碼	移除對下一次來電通話來電者 ID 的封鎖。 預設為 *81。
每個通話封鎖 CID 取消操作代碼	移除對下一次來電通話來電者 ID 的封鎖。 預設為 *82。
封鎖 ANC 操作代碼	封鎖所有匿名來電。 預設為 *77。

參數	說明
封鎖 ANC 取消操作代碼	移除對所有匿名來電的封鎖。 預設為 *87。
DND 操作代碼	啓用「勿打擾」功能。 預設為 *78。
DND 取消操作代碼	停用「勿打擾」功能。 預設為 *79。
安全撥出所有通話操作代碼	安全撥出所有通話。 預設為 *16。
取消安全撥出所有通話操作代碼	以非安全方式撥出所有通話。 預設為 *17。
安全撥出單一通話操作代碼	撥出保密通話。 預設值：*18。
安全撥出單一通話取消操作代碼	停用保密通話功能。 預設值：*19。
呼叫代碼	用以呼叫群組內其他客戶的星號代碼。 預設為 *96。
暫留通話代碼	用於暫留現時通話的星號代碼。 預設為 *38。
通話代答代碼	用於代答鈴聲通知的星號代碼。 預設為 *36。
取消暫留通話代碼	使用接聽暫留通話的星號代碼。 預設為 *39。
組合通話代答代碼	用於接聽組合通話的星號代碼。 預設為 *37。

參數	說明
轉介服務代碼	<p>在用戶保留現時通話，並就撥號鈴聲接聽另一個通話時，這些代碼可告知 IP 電話需進行的操作。</p> <p>參數內可配置一個或多個 * 代碼，例如 *98，或 *97 *98 *123 等等。總計長度上限為 79 個字元。</p> <p>在用戶保留現時通話(透過攔截閃爍)並就撥號鈴聲接聽另一個通話時，便會套用此參數。第二個撥號鈴聲所輸入的每個 * 代碼(以及下列目前的撥號計劃中有效的目標號碼)均會觸發電話進行沒有目的轉接，轉駁至以服務 * 代碼起首的目標號碼。</p> <p>例如，用戶撥打 *98 後，IP 電話會播放稱為「提示音」的特殊撥號鈴聲，同時等待用戶輸入目標號碼(並會如一般撥號般根據撥號計劃來檢查)。輸入完整的號碼後，電話會傳送無目的轉介至保留方，而轉介對象為 *98<目標號碼>。此功能可讓電話將通話轉入至程式伺服器，以進一步作處理(例如暫留通話)。</p> <p>* 代碼不應與 IP 電話內部持有的任何其他垂直服務代碼有所衝突。您可以清空您不想電話持有的相應 * 代碼。</p>

參數	說明
功能撥號服務代碼	<p>用戶就撥號鈴聲接聽第一個或另一個通話時，這些代碼可告知電話應進行的操作。</p> <p>參數內可配置一個或多個 * 代碼，例如 *72，或 *72 *74 *67 *82 等等。長度上限為 79 個字元。用戶有撥號鈴聲 (第一個或第二個撥號鈴聲) 時，會套用此參數。於撥號鈴聲所輸入的 * 代碼 (以及下列目前的撥號計劃中的目標號碼) 會觸發電話撥打給以 * 代碼起首的目標號碼。例如，用戶撥打 *72 後，電話會播放提示音，並等候用戶輸入有效的目標號碼。輸入完整的號碼，電話會如一般通話一樣傳送至邀請至 *72<目標號碼>。此功能可讓代理處理轉駁通話 (*72) 或封鎖來電者 ID (*67) 等功能。</p> <p>* 代碼不應與電話內部持有的任何其他垂直服務代碼有所衝突。您可以清空您不想電話持有的相應 * 代碼。</p> <p>您可以於功能撥號服務代碼的每個 * 代碼加入參數，以表示輸入 * 代碼後應播放的鈴聲 (如 *72 'c' *67 'p')。以下是允許的鈴聲參數清單 (請注意參數前後須使用反引號，且不加空格)</p> <ul style="list-style-type: none"> • c = C fwd 撥號鈴聲 • d = 撥號鈴聲 • m = MWI 撥號鈴聲 • o = 外部撥號鈴聲 • p = 提示撥號鈴聲 • s = 第二撥號鈴聲 • x = 無設定鈴聲，當中 x 是以上未有使用的任何數字 <p>如未有指定鈴聲參數，則電話會按預設播放提示音。</p> <p>如果 * 代碼後沒有電話號碼，例如以 *73 來取消轉駁通話，則不包括在此參數內。在此情況下，您只需將該 * 代碼加入撥號計劃，則當用戶撥打 *73 時，電話便會如常傳送邀請 *73@.....。</p>

垂直服務通知代碼

參數	說明
服務服務底座號碼	預設為空白。

參數	說明
服務服務擴充代碼	預設為空白。

撥出通話編解碼器選擇代碼

參數	說明
偏好 G711u 代碼	使此編解碼器成為相關通話的偏好編解碼器。 預設為 *017110。
強制 G711u 代碼	使此編解碼器成為相關通話僅可使用的編解碼器。 預設為 *027110。
偏好 G711a 代碼	使此編解碼器成為相關通話的偏好編解碼器。 預設為 *017111。
強制 G711a 代碼	使此編解碼器成為相關通話僅可使用的編解碼器。 預設為 *027111。
偏好 G722 代碼	使此編解碼器成為相關通話的偏好編解碼器。 預設為 *01722。 一次只允許一個 G.722 通話。如撥打電話會議，SIP 重新邀請訊息會送出以將通話切換至窄頻語音。
強制 G722 代碼	使此編解碼器成為相關通話僅可使用的編解碼器。 預設為 *02722。 一次只允許一個 G.722 通話。如撥打電話會議，SIP 重新邀請訊息會送出以將通話切換至窄頻語音。
偏好 G722.2 代碼	使此編解碼器成為相關通話的偏好編解碼器。
強制 G722.2 代碼	使此編解碼器成為相關通話僅可使用的編解碼器。
偏好 G729a 代碼	使此編解碼器成為相關通話的偏好編解碼器。 預設為 *01729。

參數	說明
強制 G729a 代碼	使此編解碼器成為相關通話僅可使用的編解碼器。 預設為 *02729。
偏好 iLBC 代碼	使此編解碼器成為相關通話的偏好編解碼器。
強制 iLBC 代碼	使此編解碼器成為相關通話僅可使用的編解碼器。
偏好 ISAC 代碼	使此編解碼器成為相關通話的偏好編解碼器。
強制 ISAC 代碼	使此編解碼器成為相關通話僅可使用的編解碼器。
偏好 OPUS 代碼	使此編解碼器成為相關通話的偏好編解碼器。
強制 OPUS 代碼	使此編解碼器成為相關通話僅可使用的編解碼器。

時間

參數	說明
設定當地日期 (mm/dd/yyyy)	設定當地日期 (mm 表示月份；dd 表示日子)。年份為非必要的，可使用兩個或四個數字。 預設值：空白
設定當地時間 (HH/mm)	設定當地時間 (hh 表示小時；mm 表示分鐘)。秒為非必要的。 預設值：空白
時區	選擇要添加至 GMT 的時數，以產生當地時間作產生來電者 ID 之用。選項包括 GMT-12:00、GMT-11:00、...、GMT、GMT+01:00、GMT+02:00、...、GMT+13:00。 預設值：GMT-08:00
時間偏移量 (HH/mm)	這指定用於本地系統時間的 GMT 偏移量。 預設值：00/00

參數	說明
略過 DHCP 時間偏移量	<p>與擁有配置了時間偏移量的 DHCP 的某些路由器一起使用 IP 電話時，電話會使用路由器的設定，並略過 IP 電話時區和偏移量設定。如要略過路由器 DHCP 時間偏移量，以及使用當地時區和偏移量設定，請選擇「是」。如選擇「否」，會使 IP 電話使用路由器的 DHCP 時間偏移量。</p> <p>預設值：是。</p>
日間節能時間的規則	<p>輸入計算日間節能時間的規則。規則應該包括「開始」、「結束」和「節約」三個數值。此規則由三個欄位組成。每個欄位以「;」(分號)分隔，如下所示。如未指明，[] (括號) 內的非必要數值預設為 0。某日期的午夜以 0:0:0 顯示。</p> <p>這是規則的格式：開始 = <start-time>; 結束 = <end-time>; 節約 = <save-time>。</p> <p><start-time> 及 <end-time> 這兩個數值指定日間節能時間的開始及結束日期。每個數值以下列格式表示：<month>/<day>/<weekday>[/HH:[mm[:ss]]]</p> <p><save-time> 這個數值為加入至目前日間節能時間的小時、分鐘及/或秒數。如想使用減法而非加法，可在 <save-time> 這個數值前使用負號 (-)。</p> <p><save-time> 這個數值以下列格式表示： [/[+]-]HH:[mm[:ss]]</p> <p><month> 這個數值等於範圍 1 至 12 (1 至 12 月) 內任何數值。</p> <p><day> 這個數值等於範圍 1 至 31 內 [+]- 任何數值。</p> <p>如 <day> 為 1，意思就是某月結束之時或之前的 <weekday> (亦即是該月最後一個出現的 <weekday>)。</p>

參數	說明
日間節能時間的規則 (續上頁)	<p><weekday>這個數值等於範圍 1 至 7 (星期一至星期日) 內任何數值。這個數值亦可以為 0。如 <weekday>這個數值為 0，意指日間節能開始或結束的日期就是所指定的日期。在此情況下，<day>這個數值不可是負數。如 <weekday>這個數值不是 0 而 <day>這個數值是正數，則日間節能會於所指定的日期之時或之後的 <weekday>開始或結束。如 <weekday>這個數值不是 0 而 <day>這個數值是負數，則日間節能會於所指定的日期之時或之前的 <weekday>開始或結束。當中：</p> <ul style="list-style-type: none"> • HH 表示小時 (0-23)。 • Mm 表示分鐘 (0-59)。 • ss 表示的秒數 (0-59)。 <p>預設值：3/-1/7/2;end=10/-1/7/2;save=1。</p>
日間節能時間啓用	<p>啓用日間節能時間。</p> <p>預設值：是</p>

語言

參數	說明
字典伺服器指令檔	<p>使用此欄位來指定電話顯示的語言選項，以及各種語言所需的字典和字型。請參閱設定字典和字型，第 71 頁。</p> <p>預設值：空白</p>
語言選擇	<p>使用此欄位來指定預設語言。此價值必須與字典伺服器所支援的語言相符。請參閱指定電話顯示的語言，第 73 頁。</p> <p>您可以透過 XML 配置檔案指定配置語言。例如：</p> <pre><Language_Selection ua="na"> Spanish </Language_Selection></pre> <p>語言名稱上限為 512 個字元。</p>
地區設定	<p>使用此下拉列表盒來查看支援的語言。請參閱電話顯示支援的語言，第 71 頁。</p>

電話

一般

參數	說明
站台名稱	電話名稱。
工作站的顯示名稱	用於辨別電話的名稱；顯示於電話屏幕上。您可在此欄位中使用空格，同時亦無需是唯一的名稱。
語音信箱號碼	用來檢查語音郵件的電話號碼或 URL。 預設值：無

免提

參數	說明
Bluetooth 模式	顯示 Bluetooth 連接的方法。 <ul style="list-style-type: none"> • 電話一只可與藍牙耳機配對。 • 免提—配合啓用藍牙的流動電話作為免提裝置運作。 • 同時—使用藍牙耳機，或配合啓用藍牙的流動電話運作。
線路	指定啓用了 Bluetooth 的線路數字。

線路鍵

每個線路鍵均具有一組設定。

參數	說明
分機	指派 n 分機予 n 線路鍵。 預設值：否 XML 配置範例： 如要將線路鍵 1 設定為分機 1： <code><Extension_1_ua="na">1</Extension_1_></code> 如要停用線路鍵 2 的分機功能： <code><Extension_2_ua="na">Disabled</Extension_2_></code>

參數	說明
簡短名稱	為線路鍵設定用戶名稱。 預設值：\$USER
共用通話外觀	設定是否來電外觀是否與其他電話共用或是否是只供私人使用。
擴充功能	用來將下列功能分配給電話上任何未使用的線路鍵： <ul style="list-style-type: none"> • 繁忙指示燈欄位 • 來電代接 • 快速撥號

其他線路金鑰設定

參數	說明
線路 ID 配對	指定共用通話外觀的線路 ID 配對。如果設定為直行優先，下一個可用的線路 ID LED 會在第二次通話時閃爍。如果設定為橫行優先，收到第一個通話時閃爍的 LED 便會在第二次通話時再次閃爍。同時，設定致電或接聽來電的做法亦相同。 備註 7811 cisco IP Phone 不支援線路 ID 配對。 預設值：橫行優先
啓用 SCA 打斷功能	啓用 SCA 打斷功能。 預設值：否
SCA 連續自動佔線	如啓用，在您拿起電話時，系統便只自動接聽分享線上的來電。
每條線路的通話外觀	此參數可讓您選擇每條線路按鈕的通話數量。您可以選擇在 2 至 10 之間的數值。 預設值：2

附加服務

參數	說明
會議服務	啓用或停用三方會議服務。 預設值：是

參數	說明
處理轉接服務	啓用或停用已處理的來電轉接服務。 預設值：是
沒有目的轉接服務	啓用或停用沒有目的來電轉接服務。 預設值：是
DND 服務	啓用或停用請勿打擾服務。 預設值：是
封鎖 ANC 服務	啓用或停用封鎖匿名通話服務。 預設值：是
封鎖 CID 服務	啓用或停用封鎖撥出來電者 ID 服務。 預設值：是
安全通話服務	啓用或停用安全電話服務。 預設值：是
轉駁所有來電服務	啓用或停用轉駁所有來電服務。 預設值：是
線路繁忙時轉駁來電服務	啓用或停用線路繁忙時轉駁來電服務。 預設值：是
無人接聽時轉駁來電服務。	啓用或停用無人接聽時轉駁來電服務。 預設值：是
傳呼服務	啓用或停用電話的傳呼服務。 預設值：是
通話駐留服務	啓用或停用電話的通話駐留服務。 預設值：是
通話代答服務	啓用或停用電話的通話代答服務。 預設值：是
ACD 登入服務	啓用或停用電話的 ACD 登入服務。 預設值：是
組合通話代答服務	啓用或停用電話的組合通話代答服務。 預設值：是

參數	說明
服務通知服務	啓用或停用電話的垂直服務通知服務。 預設值：否
通話紀錄服務	啓用或停用電話的通話紀錄服務。 預設值：否
反向電話尋找服務	啓用或停用電話的反向名稱尋找功能。 啓用後，電話便可搜尋個人地址簿和通話記錄、伺服器目錄以及已配置的 LDAP 或 XML 目錄。 預設值：是

鈴聲

參數	說明
鈴聲 1 至鈴聲 12	不同鈴聲的鈴聲指令檔。
鈴聲靜音時間	控制鈴聲靜音的時間。 例如，如參數設定為 20 秒，電話便會播放靜音鈴聲 20 秒，然後將 480 回應傳送給「邀請」訊息。

分機行動性

參數	說明
啓用 EM	啓用或停用電話 Extension Mobility 支援功能的選項。 預設值：否
EM 用戶網域	電話或驗證伺服器的網域名稱。 預設值：空白
工作階段計時器 (分鐘)	指定電話工作階段的持續時間。
倒數計時器 (秒)	指定分機登出前等待的時間。 預設值：10
偏好的密碼輸入模式	指定 Extension Mobility PIN 密碼輸入方法的選項。選項包括：字母數字及數字。 預設值：字母數字

XSI 電話服務

參數	說明
XSI 主機伺服器	<p>輸入伺服器名稱，例如：xsi.iop1.broadworks.net。</p> <p>備註 XSI 主機伺服器預設為使用 http 協定。如要啓用透過 HTTPS 使用 XSI，您可在伺服器中指定 https://。</p> <p>預設值：空白</p>
XSI 驗證類型	<p>確定 XSI 驗證類型。選取登入憑證以驗證 XSI id 與密碼的存取權。選取SIP 憑證以驗證已在電話上註冊的 SIP 帳號之註冊用戶編號與密碼的存取權。</p> <p>預設值：登入憑證</p>
登入用戶編號	<p>電話用戶的 BroadSoft 用戶編號，例如 johndoe@xdp.broadsoft.com。</p> <p>選取登入憑證時輸入 SIP 認證編號，或輸入SIP 認證作 XSI 驗證類型。</p> <p>選擇以 SIP 認證編號作為SIP 憑證時，您必須輸入登入用戶編號。沒有登入用戶編號的話，BroadSoft Directory 便不會顯示於電話目錄列表內。</p> <p>預設值：空白</p>
登入密碼	<p>與用戶編號相關的字母數字密碼</p> <p>選取登入憑證作為 XSI 驗證類型時，請輸入登入密碼。</p> <p>預設值：空白</p>
SIP 驗證編號	<p>電話上註冊 SIP 帳號的註冊用戶編號。</p> <p>選取SIP 憑證時輸入 SIP 認證編號作 XSI 驗證類型。</p>
SIP 密碼	<p>電話上註冊 SIP 帳號的密碼。</p> <p>選取SIP 憑證時輸入 SIP 密碼作 XSI 驗證類型。</p>
啓用目錄	<p>為電話用戶啓用 BroadSoft Directory。選取是以啓用目錄，選取否以停用。</p> <p>預設值：否</p>

參數	說明
目錄名稱	目錄名稱。以目錄選項型式在電話上顯示。 預設值：空白
目錄類型	選擇 BroadSoft Directory 的類型： 企業：讓用戶可透過姓氏、名字、用戶或群組編號、電話號碼、分機、部門或電郵地址來進行搜尋。 群組：讓用戶可透過姓氏、名字、用戶編號、電話號碼、分機、部門或電郵地址來進行搜尋。 個人：讓用戶可透過姓氏、名字或電話號碼來進行搜尋。 預設值：企業
啟用通話記錄	啓用以紀錄 XSI 通話。選取是以紀錄 XSI 通話，選擇否以停用。 預設值：否
通話紀錄相關線路	允許您選擇要顯示最近通話的電話線路。 您可以選擇的線路數字介乎 1 至 10。
顯示近期通話	允許您設定電話將顯示甚麼類型的通話紀錄。選擇伺服器以顯示 BroadSoft XSI 的最近通話紀錄，然後選擇電話以顯示本機的最近通話紀錄。 備註 只有在您將啟用通話紀錄設定為是，以及將顯示近期通話從類型設為伺服器，顯示近期通話才會加入近期通話畫面。

Broadsoft XMPP

參數	說明
啟用 XMPP	設定為「是」，即可為電話用戶啟用 BroadSoft XMPP 目錄 預設值：否
伺服器	輸入 XMPP 伺服器名稱，例如： xsi.iopl.broadworks.net。 預設值：空白
連接埠	目錄伺服器埠。 預設值：空白

參數	說明
用戶 ID	電話用戶的 BroadSoft 用戶編號，例如 johndoe@xdp.broadsoft.com。 預設值：空白
密碼	與用戶編號相關的字母數字密碼 預設值：空白
隱藏登入	啟用後，在用戶登入時便不會發報用戶的即時資料。 預設值：否
重試間距	間距 (秒)，客戶端與伺服器中斷連線後，允許重新連線而無需再次登入。在此間距後，客戶端便需要重新驗證。 預設值：30

XML 服務

參數	說明
XML 目錄服務名稱	XML 目錄名稱。以目錄選項型式在用戶的電話上顯示。 預設值：空白
XML 目錄服務 URL	XML 目錄所在的 URL。 預設值：空白
XML 應用程式服務名稱	XML 應用程式名稱。以網上申請選項型式在用戶的電話上顯示。
XML 應用程式服務 URL	XML 應用程式所在的 URL。
XML 用戶名稱	有驗證用途的 XML 服務用戶名稱 預設值：空白
XML 密碼	有驗證用途的 XML 服務密碼 預設值：空白
啟用 CISCO XML EXE	啟用或停用 Cisco XML EXE 驗證。 預設值：否

參數	說明
CISCO XML EXE 驗證模式	<p>指定 Cisco XML EXE 的驗證模式。可用選項包括：</p> <ul style="list-style-type: none"> • 信任 — 不執行任何驗證 (不論是否已設定本機用戶密碼)。 • 本機憑證 — 如果有設定本機用戶密碼，則驗證是根據使用本機用戶密碼的摘要驗證進行。如未設定密碼，則不進行驗證。 • 遠程認證 — 驗證是根據使用網頁的 XML 應用程式所設定的遠程用戶名稱/密碼 (用以存取 XML 應用程式伺服器) 的摘要驗證進行。 <p>預設值：信任</p>

多點傳呼群組參數

特徵	全新或已變更的部分
群組傳呼指令檔	輸入字串，以配置群組傳呼，並為不需要電話註冊的傳呼 (頻外傳呼) 安排優先順序。

LDAP

參數	說明
LDAP Dir 啟用	<p>選擇「是」以啟用 LDAP。</p> <p>預設值：否</p>
Corp Dir 名稱	<p>輸入自由格式文字名稱，例如「機構目錄」。</p> <p>預設值：空白</p>
伺服器	<p>請輸入以下格式的 LDAP 伺服器完整的網域名稱或 IP 位址：</p> <p>nnn.nnn.nnn.nnn</p> <p>如使用 MD5 驗證方，請輸入 LDAP 伺服器的主機名稱。</p> <p>預設值：空白</p>
搜尋基礎	<p>指定搜尋的樹狀目錄起點。以逗號分隔網域元件 [dc]。例如：</p> <p>dc=cv2bu,dc=com</p> <p>預設值：空白</p>

參數	說明
客戶目錄號碼	<p>請輸入已識別名稱的網域元件 [dc]。例如：</p> <p>dc=cv2bu,dc=com</p> <p>如果您使用 Active Directory 預設架構 (名稱(cn)->用戶->網域)，客戶目錄號碼範例如下：</p> <p>cn=" David Lee" ,dc=users,dc=cv2bu,dc=com</p> <p>cn=" David Lee" ,dc=cv2bu,dc=com</p> <p>username@domain 是 Windows 伺服器的客戶端 DN 格式</p> <p>例如：DavidLee@cv2bu.com</p> <p>預設值：空白</p>
用戶名稱	<p>請輸入 LDAP 伺服器認證用戶的用戶名稱。</p> <p>預設值：空白</p>
密碼	<p>請輸入 LDAP 用戶名稱的密碼。</p> <p>預設值：空白</p>
認證方法	<p>選擇 LDAP 伺服器規定的驗證方法。選項包括：</p> <p>無—客戶與伺服器之間並無使用驗證。</p> <p>簡單-客戶將完整合格域名和密碼傳送至 LDAP 伺服器。可能會出現保安問題。</p> <p>摘要 MD5—LDAP 伺服器向客戶傳送驗證選項及代幣。客戶傳回加密回應，由伺服器解密和驗證。</p> <p>預設值：無</p>
姓氏過濾器	<p>使用此欄位即可指定用戶搜尋聯絡人時，電話必須如何根據姓氏 (sn) 進行搜尋。</p> <p>範例：</p> <p>sn: (sn=\$VALUE*) 會指示電話查找所有以輸入的搜尋字串作開頭的姓氏。</p> <p>sn: (sn=\$VALUE*) 會指示電話查找所姓氏中任何位置，出現所輸入的搜尋字串的姓氏。此方法更具包容性，可搜尋出更多結果。此方法與其他目錄中的搜尋方法一致，例如 Broadsoft 目錄和電話用戶個人地址簿。</p> <p>預設值：空白</p>

參數	說明
名字過濾器	<p>使用此欄位即可指定用戶搜尋聯絡人時，電話必須如何根據名字 (cn) 進行搜尋。</p> <p>範例：</p> <p>cn: (cn=\$VALUE*) 會指示電話查找所有以輸入的搜尋字串作開頭的名字。</p> <p>cn: (cn=\$VALUE*) 會指示電話查找所名字中任何位置，出現所輸入的搜尋字串的名字。此方法更具包容性，可搜尋出更多結果。此方法與其他目錄中的搜尋方法一致，例如 Broadsoft 目錄和電話用戶個人地址簿。</p> <p>預設值：空白</p>
搜尋項目 3	<p>額外的自訂搜尋項目。如無需要，則可留空。</p> <p>預設值：空白</p>
搜尋項目 3 過濾器	<p>搜尋項目自訂過濾器。如無需要，則可留空。</p> <p>預設值：空白</p>
搜尋項目 4	<p>額外的自訂搜尋項目。如無需要，則可留空。</p> <p>預設值：空白</p>
搜尋項目 4 過濾器	<p>搜尋項目自訂過濾器。如無需要，則可留空。</p> <p>預設值：空白</p>

參數	說明
顯示 Attrs	<p>電話顯示 LDAP 結果的格式，當中：</p> <ul style="list-style-type: none"> • a—屬性的名稱 • cn—一般名稱 • sn—姓氏 • telephoneNumber—電話號碼 • n—顯示名稱 <p>例如：n = 電話，會令按下詳情軟鍵時 LDAP 查詢結果的電話號碼前顯示「電話：」。</p> <ul style="list-style-type: none"> • t—類型 <p>當 t = p，即 t 是電話號碼類型，則可以撥打擷取的號碼。只有一組號碼為可撥打。如有兩組號碼均定義為可撥打，則會使用第一組數字。例如，a = ipPhone，t = p；a = mobile，t = p；</p> <p>此例子只會在 IP 電話號碼為可撥打而流動號碼被無視的情況下出現。</p> <ul style="list-style-type: none"> • p—電話號碼 <p>當 p 分配給類型屬性，例如 t = p，則電話可撥打擷取的號碼。</p> <p>例如，a=givenName，n=firstname；a=sn，n=lastname；=cn，n=cn；a=telephoneNumber，n=tele，t=p</p> <p>預設值：空白</p>
號碼對應	<p>如無需要，則可留空。</p> <p>備註 您可以使用 LDAP 號碼對應，操作從 LDAP 伺服器擷取的號碼。例如，如果您的撥號計劃規定用戶要先輸入 9 才可以撥號，則您可以在號碼附加 9 字。在 LDAP 號碼對應欄加入 (<: 9xx .>)，以加入 9 字作為前置。例如 555 1212 會變成 9555 1212。</p> <p>如您不以這種方式操作號碼，則用戶可使用編輯撥號功能，在撥號前先編輯號碼。</p> <p>預設值：空白</p>

可程式制訂的軟鍵

參數	說明
啓用可程式制訂的軟鍵	啓用可程式制訂的軟鍵
閒置按鍵清單	顯示電話閒置的軟鍵。
未接來電按鍵清單	有未接來電時顯示的軟鍵。
拿起聽筒按鍵清單	顯示聽筒已拿起的軟鍵。
撥號輸入按鍵清單	用戶必須輸入撥號數據時會顯示的軟鍵。
進行中按鍵清單	通話正在嘗試連線時顯示的軟鍵。
已連線按鍵清單	在通話已連線時顯示的軟鍵。
開始 Xfer 按鍵清單	通話已初始化時會顯示的軟鍵。
開始會議按鍵清單	會議電話已初始化時會顯示的軟鍵。
會議按鍵清單	會議電話進行時顯示的軟鍵。
釋出按鍵清單	在通話已釋出時顯示的軟鍵。
保留按鍵清單	保留中的一個或多個通話會顯示的軟鍵。
響鈴按鍵清單	來電時顯示的軟鍵。 如要將來電設為靜音，您可以新增略過軟鍵。
共用啓動中按鍵清單	分享線上啓動通話時會顯示的軟鍵。
共用保留按鍵清單	分享線上保留通話時會顯示的軟鍵。
PSK 1 到 PSK 16	可程式制訂軟鍵的欄位。在電話屏幕上顯示的軟鍵配置欄位中輸入字串。您可以建立速撥至號碼或分機、垂直服務啓用碼 (* 碼)，或 XML 指令檔。

分機

一般

參數	說明
線路啓用	<p>如要啓用此線路的服務，請選擇「是」。否則，請選擇「否」。</p> <p>預設值：是</p> <p>範例 XML 配置：</p> <p>如要停用與分機 2 相關聯的線路服務：</p> <pre><Line_Enable_2_ua="na">No</Line_Enable_2_></pre>

影像配置

參數	說明
啓用 H264 BP0	<p>選取是 以啓用 H264 基本設定檔 0 編解碼器，選取否 以停用。</p> <p>預設值：是</p>
啓用 H264 HP	<p>選取是 以啓用 H264 高設定檔基本設定檔 0 編解碼器，選取否 以停用。</p> <p>預設值：是</p>
加密方法	<p>選取進行保安通話期間使用的加密方法。選項包括 AES 128 及 AES 256 GCM。</p> <p>預設值：AES 128</p>

分享線路外觀

參數	說明
分享分機	<p>表示是否要與其他 Cisco IP phone 分享此分機，或私下使用。</p> <p>預設值：是</p>
共用用戶編號	<p>標示的用戶已套用至共用線路外觀。</p> <p>預設值：空白</p>

參數	說明
訂購到期	SIP 訂購到期之前的秒數。在訂購到期前，電話會透過 SIP 伺服器收到有關共用電話分機的狀態的通知訊息。 預設值：3600
限制 MWI	如啟用，訊息等待指示只會在私人線路有訊息時亮起。 預設值：否

NAT 設定

參數	說明
啟用 NAT 配對	如要在 SIP 訊息使用外部配對的 IP 地址及 SIP/RTP 埠，請選擇「是」。否則，請選擇「否」。 預設值：否
NAT 保持運作啓用	如要定期傳送已配置的 NAT 選擇保持運作訊息，請選擇「是」。否則，請選擇「否」。 預設值：否
NAT 保持運作訊息	請輸入應定期傳送以維持目前 NAT 配對的保持運作訊息。如果 \$NOTIFY 值，傳送通知留言。如果值為 \$REGISTER，則會傳送沒有聯絡人的「註冊」訊息。 預設值：\$NOTIFY
NAT 保持運作目的地	應接收 NAT 保持運作訊息的目的地。如果值為 \$PROXY，訊息將傳送至目前或輸出的代理。

網絡設定

參數	說明
SIP TOS/DiffServ 值	UDP IP 封包中附有 SIP 訊息的時間服務 (ToS)/區分服務 (DiffServ) 欄位值。預設值：0x68。
RTP ToS/DiffServ 值	語音數據封包 ToS 欄位的值。 設定語音封包的資料流量優先順序。 預設值：0xb8。

SIP 設定

參數	說明
SIP 傳輸	<p>為 SIP 訊息選擇傳輸通訊協定：</p> <ul style="list-style-type: none"> • UDP • TCP • TLS • 自動 <p>自助讓電話可根據 DNS 伺服器上的 NAPTR 記錄，自動選取合適的 AUTO 傳輸通訊協定。請參閱 配置 SIP 傳輸，第 186 頁 以了解詳情。</p> <p>預設值：UDP</p>
SIP 埠	<p>用於 SIP 訊息接聽和傳輸的電話埠號碼。</p> <p>請只在使用 UDP 作為 SIP 傳輸協議時，才在此處指定埠號碼。</p> <p>如果您使用的是 TCP，系統將會使用語音 #menucascade-separatorSIP 標籤上的 SIP TCP 埠下限和 SIP TCP 埠上限中指定範圍內的隨機埠。</p> <p>如果要指定 SIP 代理伺服器的埠，您可以使用代理欄位 (代理及註冊，第 280 頁) 或 XSI 主機伺服器欄位 (XSI 線路服務，第 283 頁)。</p> <p>預設值：5060</p>
啓用 SIP 100REL	<p>支援 100REL SIP 分機，以作可靠的調配回應 (18x) 傳輸及使用「PRACK」請求。選擇是以啓用。</p> <p>預設值：否</p>
EXT SIP 埠	外部 SIP 埠號碼。

參數	說明
重新同步重新啓動驗證	<p>Cisco IP Phone 會收到在具有下列要求的通知訊息時驗證寄件者：</p> <ul style="list-style-type: none"> • 重新同步 • 重新啓動 • 報告 • 重新啓動 • XML 服務 <p>選擇是以啓用。</p> <p>預設值：是</p>
需要使用 SIP 代理	<p>SIP 代理看到此用戶代理的標題時，可支援特定分機或行爲。如已配置此欄位，而代理並不支援，系統便會以不支援訊息作爲回應。在提供的欄位中輸入適當的標頭。</p>
SIP 遠端方 ID	<p>使用遠端方 ID 標題，而不是「寄件者」標題。</p> <p>選擇是以啓用。</p> <p>預設值：是</p>
轉介者結束延遲	<p>控制電話於什麼時候傳送「結束」，以在完成來電轉接時終止舊有的通話分支。透過此畫面配置多個延遲設定(轉介者、受轉介目標、受轉介者，以及轉介目標)。在「轉介者結束延遲」中輸入適當的秒數。</p> <p>預設值：4</p>
轉介目標聯絡人	<p>標示轉介目標。選擇是以將 SIP 轉介傳送至聯絡人。</p> <p>預設值：否</p>
受轉介者結束延遲	<p>在「受轉介者結束延遲」中輸入適當的秒數。</p> <p>預設值：0</p>
轉介目標結束延遲	<p>在「轉介目標結束延遲」中輸入適當的秒數。</p> <p>預設值：0</p>
連續 183	<p>啓用後，IP 電話會在收到撥出「邀請」的首個 183 回應後，進一步忽略 180 SIP 回應。如要啓用此功能，請選擇是。否則，請選擇「否」。</p> <p>預設值：否</p>

參數	說明
邀請驗證	<p>啓用時，必須驗證SIP代理所提出的首個來電「邀請」要求。如要啓用此功能，請選擇是。</p> <p>預設值：否</p>
在 1xx-至 Inv 期間轉介通知	<p>如設定為是，作為受轉接者，電話將會透過轉接通話分支，就轉接目標所返回的任何 1xx 回應傳送通知及 Event:Refer 給轉接者。</p> <p>如設定為否，電話便只會就最終回應(200 或以上)傳送通知。</p>
設定 G729 附錄 B	配置 G.729 附錄 B 設定。
用戶等於電話	<p>當電話 URL 轉換為 SIP URL，並以 URL 的用戶部分代表電話號碼時，便會包含可選用的 SIP URL：user = phone 參數 (RFC3261)。例如：</p> <p>收件者：sip:+12325551234@example.com; user=phone</p> <p>如要啓用此選用參數，請選擇是。</p> <p>預設值：否</p>
通話紀錄通訊協定	<p>確定電話所使用的紀錄通訊協定類型。選項包括：</p> <ul style="list-style-type: none"> • SIPINFO • SIPREC <p>預設值：SIPREC</p>

參數	說明
私隱標題	<p>設定受信任網絡中 SIP 訊息的用戶私隱。</p> <p>私隱標題選項包括：</p> <ul style="list-style-type: none"> • 已停用 (預設) • 無—用戶要求私隱服務不將任何私隱功能套用至此 SIP 訊息。 • 標題—用戶需要就模糊的標題，以及無法清除識別資料使用私隱服務。 • 作業階段—用戶要求私隱服務提供匿名的作業階段。 • 用戶—用戶要求使用只適用於中介商的私隱級別。 • id—用戶要求系統提供不顯示的 IP 地址或主機名稱的替代 id。 <p>預設值：已停用</p>
支援 P-Early-Media	<p>控制 P-Early-Media 標題是否包含在 SIP 訊息中，以用於撥出通話。</p> <p>如要包含 P-Early-Media 標題，請選取是。否則，請選擇「否」。</p> <p>預設值：否</p>

通話功能設定

參數	說明
啓用沒有目的 Attn-Xfer	<p>允許電話透過結束現時的通話分支，然後為其他通話分支安排沒有目的轉接，以執行轉接操作。如果停用此功能，電話便需透過將其他通話分支轉接至現時的通話分支，以同時保留兩個通話分支的方式執行轉接操作。如要使用此功能，請選擇「是」。否則，請選擇「否」。</p> <p>預設值：否</p>
留言	<p>表示電話上的訊息等待指示是否亮燈。如有等待中的訊息，此參數便會從 SIP 代理切換訊息。</p>
驗證傳呼	<p>指定是否要在自動接聽傳呼前驗證邀請。</p> <p>預設值：否</p>

參數	說明
預設振鈴	聽到的鈴聲類型。選擇無鈴聲或 1 至 10。 鈴聲選項包括：陽光、鳥聲 1、鳥聲 2、喜樂、漸變、醇厚、惡作劇、倒影，響鈴、堆疊、您在嗎及鐘聲。
驗證傳呼領域	「驗證傳呼」的參數設定為「是」時，分辨已接受的驗證領域部分。此參數可使用字母數字字元。
會議橋接器 URL	用於加入電話會議的 URL，一般會使用文字會議或 user@IPAddress:port 的格式。
驗證傳呼密碼	分辨「驗證傳呼」參數設定為「是」時使用的密碼。此參數可使用字母數字字元。
信箱編號	分辨電話留言信箱的號碼/編號。
留言信箱伺服器	分辨電話的 SpecVM 伺服器，一般為 VM 伺服器的 IP 地址及埠號碼。
留言信箱的訂閱間距	訂閱留言信箱伺服器的到期時間 (秒)。
自動接聽在線通話的傳呼	決定收到通話時電話所作出的行為。
同步功能鍵	如有需要，可啟用線路和伺服器之間同步設定。 對於已為以下功能或用戶進行配置的線路，必須啟用其功能鍵同步功能： <ul style="list-style-type: none"> 轉接所有來電 勿打擾
啟用保留通話監控功能	BroadSoft 伺服器限定的功能。如果已啟用伺服器或任何可編程線路鍵的保留通話功能，您必須啟用此欄位，保留通話通知才能生效。 預設值：否
啟用 Broadsoft 流動辦公	如將此參數設定為「是」，電話便會將訂閱訊息 (不含正文) 傳送至伺服器。 預設值：否
流動辦公訂閱到期	已新增至訂閱訊息的到期值。預設值為「3600」。

參數	說明
安全通話選項	<p>啓用分機上的安全通話。選項包括：</p> <ul style="list-style-type: none"> • 可選：電話保留目前的安全通話行爲。 • 所需條件：拒絕來自其他電話的沒有加密通話。

ACD 設定

參數	說明
Broadsoft ACD	<p>啓用電話的自動通話分配(ACD)功能選擇是以啓用或否以停用。</p> <p>預設值：否</p>
啓用通話資訊	<p>允許電話顯示熱線中心的通話詳情。選擇是以啓用或否以停用。</p> <p>預設值：否</p>
啓用處置代碼	<p>允許用戶新增處置代碼。選擇是以啓用或否以停用。</p> <p>預設值：否</p>
啓用追蹤	<p>允許用戶追蹤最後來電。選擇是以啓用或否以停用。</p> <p>預設值：否</p>
啓用緊急提升	<p>允許用戶在情況緊急時，將通話提升給監督員。選擇是以啓用或否以停用。</p> <p>預設值：否</p>
啓用佇列狀態通知	<p>顯示熱線中心狀態與代理狀態。選擇是以啓用或否以停用。</p> <p>預設值：否</p>

代理及註冊

參數	說明
代理	<p>SIP 代理伺服器與埠號碼由服務供應者為所有撥出請求設定。例如: 192.168.2.100:6060。</p> <p>埠號碼可選擇是否輸入。如未指定埠，則會將預設埠 5060 用於 UDP，預設埠 5061 用於 TLS。</p> <p>如果您要在其他設定 (例如速撥線路鍵配置) 中須參照此代理，請使用 \$PROXY 巨集變數。</p>
外傳代理埠	所有撥出請求會作為第一個躍點傳送。輸入 IP 地址或域名。
備用代理 備用撥出代理	<p>當互聯網有網絡分組或當主要代理 (或主要撥出代理) 無法回應或不可用時，此功能會提供快速切換功能。由於備用代理為整合服務路由器 (ISR) 連類比撥出電話連線，因此此功能在 Verizon 部署環境中運作良好。</p> <p>在這些欄位中輸入代理伺服器地址和埠號碼。當電話在主要代理及備用代理 (或主要撥出代理及備用撥出代理) 註冊之後，電話一律會透過主要代理發出「邀請」與「非邀請」SIP 訊息 (註冊除外)。電話一律會同時在主要及備用代理註冊。如果主要代理在逾時後 (根據 SIP RFC 規格) 仍沒有回應新邀請，電話會嘗試連接至備用代理。電話一律會先試用主要代理，如無法連接主要代理，便會立即嘗試連接備用代理。</p> <p>處理中交易 (來電) 永不在主要代理與備用代理之間切換。如切換為新邀請，訂閱/通知交易將相應切換，以便電話可以維持正常狀態。您也必須在代理及註冊區段中將雙重註冊設定為「是」。</p>
在對話中使用撥出代理	<p>決定是否在對話中強制將 SIP 請求傳送至撥出代理。如使用撥出代理欄位設定為否或如撥出代理欄位為空白，則略過。</p> <p>預設值：是</p>
註冊	<p>啟用定期透過代理註冊。如未指定代理，系統便會忽略此參數。如要啟用此功能，請選擇是。</p> <p>預設值：是</p>
撥打電話但不註冊	<p>啟動電話在未成功 (動態) 註冊的情況下撥出電話。如設定為「否」，撥號鈴聲只會在註冊成功時播放。如要啟用此功能，請選擇是。</p> <p>預設值：否</p>

參數	說明
註冊到期	<p>定義電話在代理更新註冊的頻率。如代理回應註冊的到期值過低，電話便會根據該較低值而非配置值更新註冊。</p> <p>如註冊失敗時出現「太快到期」錯誤回應，電話便會重試錯誤「最短屆滿期」標題中指定的值。</p> <p>範圍介乎 32 與 2000000 之間。</p> <p>預設值：3600 秒</p>
接聽來電但不註冊	<p>如啓用，用戶便無須於代理註冊以接聽來電。</p> <p>預設值：否</p>
使用 DNS SRV	<p>啓用 DNS SRV 查找代理及撥出代理。如要啓用此功能，請選擇是。否則，請選擇「否」。</p> <p>預設值：否</p>
DNS SRV 自動字首	<p>啓用電話在執行 DNS SRV 查找名稱時，自動在代理或撥出代理名稱前面加上 <code>_sip_udp</code>。</p> <p>預設值：否</p>
代理備用選項間隔時間	<p>設定電話在較低優先順序伺服器故障轉換後，電話重試最高優先順序代理(或撥出代理)的延遲時間。</p> <p>電話應從 DNS SRV 紀錄查找伺服器名稱擁有主要及備份代理伺服器清單。必須知道代理優先順序；否則將不會重試。</p> <p>範圍介乎 0 與 65535 之間。</p> <p>預設值：3600 秒</p>
代理備援方法	<p>選擇標準或根據 SRV 埠。電話會建立 DNS SRV 紀錄回傳的內部代理清單。</p> <p>如果選擇「標準」，清單便會包含按照權數及優先順序排名的代理。</p> <p>如您選擇「根據 SRV 埠」，電話會使用標準，然後根據第一個列出的代理埠檢查埠號碼。</p> <p>預設值：標準</p>
雙重註冊	<p>設定是以啓用雙重註冊/快速切換功能。如要啓用此功能，您亦須在代理及註冊區段配置備用代理/備用撥出代理欄位。</p>

參數	說明
故障轉換時自動註冊	<p>如設定為「否」，備用選項會即時自動發生。如果超出代理備用選項時間間隔，所有新 SIP 訊息便會移至主要代理。</p> <p>如設定為「是」，備用選項只會在目前註冊到期時發生，換言之只有註冊訊息方會觸發備用選項。</p> <p>例如，註冊到期的數值為 3600 秒，代理備用選項時間間隔的數值為 600 秒，系統便會在 3600 秒後而非 600 秒後觸發備用選項。當註冊到期的數值為 600 秒，代理備用選項時間間隔的數值為 1000 秒，系統便會在 1200 秒後觸發備用選項。成功註冊到主要伺服器後，所有 SIP 訊息便會移至主要伺服器。</p>

訂閱者資料

參數	說明
顯示名稱	將名稱顯示為來電者 ID。
用戶 ID	<p>此線路的分機號碼。</p> <p>如果您要在其他設定 (例如線路鍵的簡稱) 中須參照此用戶編號，請使用 \$user 巨集變數。</p>
密碼	<p>此線路的密碼。</p> <p>預設值：空白 (無需密碼)</p>
驗證身份	<p>SIP 驗證的驗證身份。</p> <p>預設值：空白</p>
SIP URI	<p>此線路的用戶代理將使用相關參數來辨別自己。如留空此欄位，SIP 訊號所使用的實際 URI 便會自動設為以下格式：</p> <p>sip:UserName@Domain</p> <p>其中，UserName 為此線路的用戶編號，而 Domain 則是系統透過用戶代理網域為此檔案所提供的網域。如果用戶代理網域為空白字串，系統便會使用電話的 IP 地址來作為網域。</p> <p>如果 URI 欄位並非空白，但 SIP 或 SIPS URI 不包含 @ 字元，SIP 訊號所使用的實際 URI 便會自動在此參數後附加 @，然後再加上裝置的 IP 地址。</p>

XSI 線路服務

參數	說明
XSI 主機伺服器	<p>輸入伺服器名稱，例如：</p> <p>xsi.iopl.broadworks.net</p> <p>備註 XSI 主機伺服器預設為使用 http 協定。如要啟用透過 HTTPS 使用 XSI，您可以在伺服器中指定 https://。</p> <p>例如：</p> <p>https://xsi.iopl.broadworks.net</p> <p>您亦可為伺服器指定埠。</p> <p>例如：</p> <p>https://xsi.iopl.broadworks.net:5061</p> <p>如未指定埠。系統便會使用特定協議的預設埠。</p> <p>預設值：空白</p>
XSI 驗證類型	<p>確定 XSI 驗證類型。選擇登入憑證以驗證登入用的用戶編號與密碼的存取權。選擇 SIP 憑證以驗證已在電話上註冊的 SIP 帳號之註冊驗證編號與密碼的存取權。</p> <p>預設值：登入憑證</p>
登入用戶編號	<p>電話用戶的 BroadSoft 用戶編號，例如 johndoe@xdp.broadsoft.com。</p> <p>對於所有 XSI 驗證類型，您都必須輸入登入用的用戶編號。沒有登入用的用戶編號，BroadWorks 任何立置功能便無法運作。</p> <p>預設值：空白</p>
登入密碼	<p>與登入用的用戶編號相關的字母數字密碼</p> <p>選取登入憑證作為 XSI 驗證類型時，請輸入登入密碼。</p> <p>預設值：空白</p>
啓用任意位置	<p>在分機上啓用 BroadWorks 任何位置功能。</p> <p>如果您選擇是，便會在此線路上啓用任何位置功能，用戶可使用電話目錄來將多個位置新增至這條指定線路。</p> <p>預設值：是</p>

參數	說明
啓用封鎖 CID	<p>在線路上啓用 XSI 來電者 ID 封鎖。</p> <p>選擇是來使用 XSI 界面啓用與伺服器同步封鎖來電者 ID 狀態的功能。選擇否來使用電話本機的封鎖來電者 ID 設定。</p>
啓用 CFWD	<p>透過 XSI 服務啓用或停用線路的轉駁通話狀態同步。</p> <p>選擇是以允許電話使用 XSI 服務，與伺服器同步轉接狀態。選擇否以停用此功能。</p> <p>備註</p> <ul style="list-style-type: none"> • 功能鍵同步設定為是的時候，FKS 會早過 XSI 同步。 • 如未輸入 XSI 主機伺服器和憑證，且啟用 CFWD 欄位設定為是，則電話用戶無法轉接電話上的通話。
啓用 DND	<p>透過 XSI 服務啓用或停用線路的 DND 狀態同步。</p> <p>選擇是以允許電話使用 XSI 服務，與伺服器同步 DND 狀態。選擇否以停用此功能。</p> <p>備註</p> <ul style="list-style-type: none"> • 功能鍵同步設定為是的時候，FKS 會早過 XSI 同步。 • 如未輸入 XSI 主機伺服器和憑證，且啟用 DND 欄位設定為是，則電話用戶無法在電話上啓用 DND 模式。

語音配置

參數	說明
偏好 Codec	<p>所有通話的編解碼器偏好。通話時使用的實際編解碼器，仍取決於編解碼器協商協議的結果。</p> <p>選取以下項目之一：</p> <ul style="list-style-type: none"> • G711u • G711a • G729a • G729ab • G722 • G722.2 • iLBC • OPUS • iSAC <p>預設值：G711u</p>
只使用偏好的編解碼器	<p>選擇否以便使用任何代碼。選擇是以便使用偏好的代碼。如選擇「是」，而遠端不支援偏好的編解碼器，將會導致通話失敗。</p> <p>預設值：否</p>
第二個偏好的編解碼器	<p>當第一個編解碼器失敗時使用的編解碼器。</p> <p>預設值：未指定</p>
第三個偏好的編解碼器	<p>當第二個編解碼器失敗時使用的編解碼器。</p> <p>預設值：未指定</p>
啓用 G711u	<p>啓用 G.711u 編解碼器。</p> <p>預設值：是</p>
啓用 G711a	<p>啓用 G.711a 編解碼器。</p> <p>預設值：是</p>
啓用 G729a	<p>如要以 8 kbps 啓用 G.729a 編解碼器，請選擇是。否則，請選擇否。</p> <p>預設值：是</p>

參數	說明
啟用 G722	啟用 G.722 編解碼器。 預設值：是
啟用 G722.2	啟用 G.722.2 編解碼器。 預設值：否
啟用 iLBC	啟用 iLBC 編解碼器。 預設值：是
啟用 OPUS	啟用 OPUS 編解碼器。 預設值：是
啟用靜音抑制	如要啟用靜音抑制，以不傳送無聲的語音，請選擇 是 。否則，請選擇「否」。 預設值：否
DTMF Tx 方法	傳送 DTMF 訊號至遠端的方法。選項包括： <ul style="list-style-type: none"> • AVT—語音影像傳輸。將 DTMF 作為 AVT 事件傳送。 • InBand—使用語音途徑傳送 DTMF。 • 自動—根據編解碼器協定的結果，使用 InBand 或 AVT。 • 資料—使用 SIP 資料方法。
編解碼器協商	設定為預設時，Cisco IP Phone 只會以偏好的編解碼器廣播 200 OK 回應邀請。如設定為「全部列出」，Cisco IP Phone 回應內會列出電話支援的所有編解碼器。預設值為預設，或僅使用偏好的編解碼器回應。
加密方法	保安通話期間使用的加密方法。選項包括 AES 128 及 AES 256 GCM 預設值：128。

撥號計劃

參數	說明
撥號計劃	<p>所選分機的撥號計畫程式碼。</p> <p>撥號計畫語法允許指定三個用於特定通訊閘的參數：</p> <ul style="list-style-type: none"> • uid — 驗證用戶 id • 密碼 — 驗證密碼 • nat — 如果出現此參數，則使用 NAT 配對。 <p>請使用分號 (;) 區隔每個參數。</p>
來電者 ID 配對	<p>來電者 ID 號碼可配對至不同的自串。例如，以 +44xxxxxx 開頭的數字可以配對至 0xxxxxx。此功能的語法與撥號計畫參數相同。透過此參數，您可以指定如何將來電者 ID 號碼配對，以在屏幕上顯示，以及紀錄到通話紀錄中。</p>
啟用 URI 撥號	<p>啟用或停用 URI 撥號。</p>
緊急號碼	<p>輸入以逗號分隔的緊急號碼清單。當撥打當中其中一個號碼時，該單為會停止處理 CONF、HOLD 和其他類似軟鍵或按鈕，以避免意外保留現時的通話。電話亦會停用攔截閃爍事件處理。</p> <p>只有遠端可以終止緊急電話。電話會在通話終止及聽筒再次掛上後恢復正常。</p> <p>字元數量長度上限為 63。預設為空白 (無緊急號碼)。</p>

E911 地理位置配置

E911 地理位置配置

參數	說明
公司 UUID	<p>由緊急電話服務供應者分配給客戶的通用唯一標識符 (UUID)。</p> <p>標識符長度上限為 128 個字元。預設為空白。</p>

參數	說明
主要要求 URL	<p>已加密的 HTTPS 電話位置要求。要求會使用由網絡切換器製造商分配的電話 IP 地址、MAC 地址、網絡存取標識符 (NAI) 以及機箱編號和埠編號。要求亦會包含位置伺服器名稱和客戶標識符。</p> <p>緊急電話服務供應者使用的伺服器會以緊急回應位置 (ERL) 作出回應，而 ERL 具有與用戶電話 IP 地址綁定的位置統一資源標識符 (URI)。</p> <p>預設為空白。</p>
次要要求 URL	<p>將已加密的 HTTPS 要求發送到緊急通話服務供應者的備用伺服器，以獲取用戶的電話位置。</p> <p>預設為空白。</p>

請查看 [緊急電話支援術語](#)，第 185 頁，以了解描述電話的緊急電話支援功能的術語。

User

保留提示

參數	說明
保留提示計時器	<p>指定在另一通話設為保留時，在線通話聽到鈴聲啟動顯示的延遲時間 (以秒計算)。</p> <p>預設值：0</p>
保留提示鈴聲	指定計時器鈴聲的音量。

來電轉撥

參數	說明
Cfwd 設定	選擇是以啓用轉駁通話。
Cfwd 所有目的地	輸入要將通話轉駁至的分機。
Cfwd 繁忙目的地	<p>輸入線路繁忙時要將通話轉駁至的分機。</p> <p>預設值：語音郵件</p>
Cfwd 無人接聽目的地	<p>輸入無人接聽時要將通話轉駁至的分機</p> <p>預設值：語音郵件</p>

參數	說明
Cfwd 無人接聽延遲	輸入無人接聽時將通話轉駁前等待的延遲時間(以秒計算)。 預設值：20 秒

快速撥號

參數	說明
速撥名稱 (2 至 9)	分配給特定速撥號碼的名稱。 預設值：空白
快速撥號號碼 2 至 9)	目標電話號碼(或 URL)分配至速撥 2、3、4、5、6、7、8 或 9。按數字鍵 (2 至 9) 以撥打獲分配的號碼。 預設值：空白

附加服務

參數	說明
CW 設定	啓用或停用「來電待接」服務。 預設值：是
封鎖 CID 設定	啓用或停用封鎖 CID 服務。 預設值：否
封鎖 ANC 設定	啓用或停用封鎖 ANC 服務。 預設值：否
DND 設定	爲用戶啓用或停用 DND 設定選項。
聽筒 LED 提示	可在聽筒上啓用或停用 LED 提示。選項包括：語音郵件及語音郵件，未接來電。 預設值：語音郵件
安全通話設定	啓用或停用安全通話。 預設值：否
自動接聽傳呼	啓用或停用自動接聽傳呼通話。 預設值：是

參數	說明
偏好的語音裝置	選擇電話將會使用的語音類型。選項包括：喇叭及耳機。 選擇電話將會使用的語音類型。選項包括：喇叭及耳機。 預設值：無
時間格式	選擇電話的時間格式 (12 或 24 小時制)。 預設值：12 小時制
日期格式	選擇電話的日期格式 (月/日或日/月)。 預設值：月/日
未接來電捷徑	啟用或停用建立未接來電捷徑的選項。
提示鈴聲已關閉	啟用或停用提示鈴聲。
分機 (n) 的未接來電紀錄	啟用或停用特定分機的未接來電紀錄。
分享線上 DND C fwd 已啟用	啟用/停用分享線上的 DND 轉駁通話功能。

語音音量

參數	說明
鈴聲音量	為來電鈴聲設定預設音量。 預設值：9
喇叭音量	為喇叭設定預設音量。 預設值：8
聽筒音量	為聽筒設定預設音量。 預設值：10
耳機音量	為耳機設定預設音量。 預設值：10
電子提舉臂控制	啟用或停用電子提舉臂 (EHS) 功能。 啟用 EHS 後，AUX 埠將不會輸出電話紀錄。

音訊合規

參數	說明
合規標準	<p>指定電話音訊的合規標準。可用選項包括：</p> <ul style="list-style-type: none"> • ETSI：歐洲電信標準協會 (ETSI) 針對窄頻和寬頻終端的語音和多媒體傳輸實施的相關標準。 • TIA：美國電信工業協會 (TIA) 制定的標準。這些標準適用於透過有線電話進行的窄頻和寬頻音頻傳輸。 <p>預設值：TIA</p>

屏幕

參數	說明
啓用屏幕保護	<p>在電話上啓用屏幕保護。電話閒置一段特定時間後，便會進入屏幕保護模式。</p> <p>預設值：否</p>
屏幕保護類型	<p>屏幕保護類型。您可以選取的選項：</p> <ul style="list-style-type: none"> • 時鐘：顯示一個在單調背景上的數字鐘。 • 下載圖片：顯示從電話網頁推送的圖片。 • 鎖定：啓用屏幕保護鎖定功能。
屏幕保護等待時間	<p>顯示屏幕保護前所需的閒置時間。</p> <p>輸入屏幕保護開始前所需經過的閒置秒數。</p> <p>預設值：300 秒</p>
屏幕保護重新整理時間	<p>屏幕保護重新整理之前所需秒數 (例如，如果您選擇了輪流顯示圖片)。</p>
背光計時器	<p>開啓背光計時器的秒數。</p>
LCD 對比度	<p>所需對比度的數值。</p>
標誌類型	<p>顯示在電話屏幕上標誌的類型。您可以選取的選項：</p> <ul style="list-style-type: none"> • 預設值 • 下載圖片 • 文字標誌

參數	說明
文字標誌	<p>電話啟動時所顯示的文字標誌。例如，服務供應者可以輸入以下的標誌文字：</p> <ul style="list-style-type: none"> • 最多 2 行文字 • 每行必須少於 32 個字元 • 在兩行之間插入一個換行字元 (\n) • 插入轉義代碼 %0a <p>例如，</p> <pre>Super\n%0aTelecom</pre> <p>顯示：</p> <pre>Super Telecom</pre> <p>可使用 + 號加入空格作格式之用。例如，您可以在文字前或後加入多個 + 號以達到置中效果。</p>
圖片下載 URL	<p>可前往要顯示在電話屏幕背景上的 (.png) 檔案的 URL。</p> <p>如需更多資料，請參閱 電話資料及顯示設定，第 123 頁。</p>

應答主機

一般



備註 標示為出席者控制台的出席者控制台標籤，僅適用於管理員登入#menucascade-separator進階模式。

參數	說明
訂閱到期	<p>指定訂閱保持有效的時間。經過指定時間後，Cisco 話務台會發起新訂閱。</p> <p>預設值：1800</p>
訂閱重試時間間隔	<p>指定訂閱失敗後等待重試的時間長度。</p> <p>預設值：30</p>
訂閱延遲	<p>嘗試訂閱前的延遲長度。</p> <p>預設值：1</p>

參數	說明
伺服器類型	<p>指定與電話連接的伺服器類型。</p> <p>可用的選項：</p> <ul style="list-style-type: none"> • BroadSoft • SPA9000 • 星號 • RFC3265_4235 • Sylantro
BLF 列表 URI	<p>在 BroadSoft 伺服器上，為電於用戶設置繁忙指示燈欄位 (BLF) 列表的統一資源標識符 (URI)。</p> <p>此欄位只適用於註冊至 BroadSoft 伺服器的電話。BLF 列表即是允許電話監聽其線路的用戶列表。詳細資料請參閱用於監控其他電話的電話配置，第 160 頁。</p> <p>必須以<URI name>@<server>格式指定 BLF 列表 URI。指定的 BLF 列表 URI 必須與 BroadSoft 伺服器上的 URI: sip 列表參數配置相同的值。</p> <p>預設值：空白</p> <p>範例 XML 配置：</p> <pre><BLF_List_URI ua="na">MonitoredUsersList@sipurash22.com</BLF_List_URI></pre>
使用 BLF 清單的線路鍵	<p>控制 BLF 列表監控處於可用狀態時，電話是否會使用其線路鍵監控 BLF 列表。</p> <p>在 BLF 列表設定為顯示時，此設定才有用處。</p> <p>預設值：否</p> <p>範例 XML 配置：</p> <pre><Use_Line_Keys_For_BLF_List ua="na">Yes</Use_Line_Keys_For_BLF_List></pre>

參數	說明
自訂 PLK 選項	<p>用戶可在線路鍵上配置的功能。</p> <p>如要允許相關功能、請如下所示新增對應的選項。使用分號 (;) 分隔不同的選項。</p> <ul style="list-style-type: none"> • 速撥：sd • 使用繁忙指示燈欄位 (BLF) 來監控用戶：blf • 從受監視的線路代接來電：cp <p>備註 此選項只會在新增blf選項後才會生效。</p> <p>預設值：sd;</p> <p>備註 自動新增sd選項，讓用戶在新增blf選項後，能將速撥配置到受監控的線路 (使用 BLF 進行速撥)。</p> <p>允許所有功能的範例如下：</p> <pre>sd;blf;cp</pre> <p>範例 XML 配置：</p> <pre><Customizable_PLK_options ua="na">sd;</Customizable_PLK_options></pre>
BLF 列表	<p>啓動或停用 BLF 列表監控。</p> <p>設定為顯示時，電話會按順序分配可用的線路鍵，以監控 BLF 列表條目。BLF 列表鍵的標籤會顯示受監控用戶的名稱，以及受監控線路的狀態。</p> <p>只有在已配置BLF 列表 URI時，此設定才有用處。</p> <p>範例 XML 配置：</p> <pre><BLF_List ua="rw">Show</BLF_List></pre>
啓用沒有目的轉接至星號代碼	<p>當設定為是，電話會在速撥延伸功能中界定 * 代碼時執行沒有目的轉接。如設定為否，保留目前的通話，開始新通話至速撥目的地。</p> <p>預設值：否</p>

參數	說明
在速撥上啓用沒有目的轉接	當設定為 是 ，電話會在選擇速撥功能鍵時執行沒有目的轉接。如設定為「否」，保留目前連接的通話，開始新通話至速撥目的地。 例如當用戶使用速撥功能駐留通話時，如參數啓用，會進行沒有目的轉接至暫留區域。如無啓用此參數，會進行轉接操作至暫留區域。 預設值：否
啓用沒有目的轉接至遠端方號碼	如設定為「 是 」，電話會執行沒有目的轉接，以轉接至遠端號碼。如設定為「否」，便會停用沒有目的轉接至遠端號碼。
BLF 標籤顯示模式	選擇 BLF 電話屏幕顯示模式的選項。 預設值：空白

單元

為話務台的每個線路鍵輸入程式的資料。

參數	說明
啓用單元	表示是否已啓用已新增至電話的按鍵擴展模塊。
單元可用狀態	表示已新增至電話的按鍵擴展模塊是否為可用狀態。
HW 版本	顯示已新增至電話的按鍵擴展模塊之硬件版本。
SW 版本	顯示已新增至電話的按鍵擴展模塊之軟件版本。

TR-069

TR-069

參數	說明
啓用 TR-069	啓用或停用 TR-069 功能的設定。 預設值：已停用
ACS URL	使用 CPE WAN 管理通訊協定的 ACS URL。此參數的格式必須符合有效的 HTTP 或 HTTPS URL。CPE 會在使用 SSL 或 TLS 時，使用此 URL 的主持部分來驗證 ACS 憑證。

參數	說明
ACS 用戶名稱	在 ACS 使用 CPE WAN 管理通訊協定時，向 ACS 驗證 CPE 的用戶名稱。此用戶名稱僅適用於 HTTP 式 CPE 驗證。 如未配置用戶名稱，系統便會將管理員設為預設值。
ACS 密碼	特定用戶用於存取 ACS 的密碼。此密碼僅適用於 HTTP 式 CPE 驗證。 如未配置密碼，系統便會將管理員設為預設值。
使用中的 ACS URL	目前正在使用的 ACS URL。這是唯讀欄位。
連接請求 URL	向 CPE 提出連線請求的 ACS URL。
連線要求用戶名稱	向 CPE 提出連線請求，用於驗證 ACS 的用戶名稱。
連線請求密碼	向 CPE 提出連線請求，用於驗證 ACS 的密碼。
定期非正式間距	在「定期通知啟動」設定為「是」，而 CPE 嘗試連接至 ACS 期間的間隔秒數。 預設值是 20 秒。
啓用定期通知	啓用或停用 CPE 連線請求的設定。預設值為「是」。
TR-069 的可追溯性	啓用或停用 TR-069 處理紀錄的設定。 預設值為「否」。
CWMP V1.2 支援	啓用或停用 CPE WAN 管理通訊協定 (CWMP) 支援的設定。如果設定為停用，電話便不會將任何通知訊息傳送至 ACS 或接受任何來自 ACS 的連線請求。 預設值為「是」。
TR-069 VoiceObject 初始化	修改語音物件的設定。選擇「是」即可將所有語音物件初始化為原廠預設值，或選擇「否」以保留目前的數值。
TR-069 DHCPOption 初始化	修改 DHCP 設定的設定。選擇「是」即可透過 ACS 初始化 DHCP 設定，或選擇「否」以保留目前的 DHCP 設定。
TR-069 備用選項支援	啓用或停用 TR-069 備用選項支援的設定。 如果電話嘗試以 DHCP 來探索 ACS，但以失敗告終，電話下次便會使用 DNS 來解析 ACS IP 地址。
備份 ACS URL	使用 CPE WAN 管理通訊協定的 ACS 備份 URL。此參數的格式必須符合有效的 HTTP 或 HTTPS URL。CPE 會在使用 SSL 或 TLS 時，使用此 URL 的主持部分來驗證 ACS 憑證。
備份 ACS 用戶	在 ACS 使用 CPE WAN 管理通訊協定時，向 ACS 驗證 CPE 的用戶名稱。此用戶名稱僅適用於 HTTP 式 CPE 驗證。

參數	說明
備份 ACS 密碼	特定用戶用於存取 ACS 的備份密碼。此密碼僅適用於 HTTP 式 CPE 驗證。
備註	如未配置上述參數，您亦可透過 DHCP 選項 60、43 及 125 擷取這些參數。

通話紀錄

顯示電話通話紀錄。如要變更顯示的資料，請從下列標籤中選擇通話紀錄的類型：

- 所有通話
- 未接
- 已接
- 已撥

選擇加入目錄在個人目錄中加入通話資料。

個人目錄

個人目錄可讓用戶儲存一組個人號碼。目錄輸入可能包含下列的聯絡資料：

- 號碼 (數字目錄)
- 名稱
- 公司
- 流動電話
- 住宅
- 快速撥號

如要編輯聯絡資料，請點擊編輯聯絡人。



第 13 章

故障診斷

- [一般疑難排解資料](#)，第 299 页
- [開機問題](#)，第 300 页
- [電話重設問題](#)，第 302 页
- [電話無法連接至 LAN](#)，第 304 页
- [語音問題](#)，第 304 页
- [一般電話通話問題](#)，第 305 页
- [疑難排解功能](#)，第 306 页
- [電話屏幕的問題](#)，第 308 页
- [透過電話網頁報告所有電話問題](#)，第 310 页
- [在遠端報告與電話有關的問題](#)，第 310 页
- [疑難排解步驟](#)，第 311 页
- [其他疑難排解資料](#)，第 312 页

一般疑難排解資料

下表提供 Cisco IP Phone 的一般疑難排解資料。

Table.title

摘要	說明
將一部 Cisco IP Phone 連接到其他 Cisco IP Phone	Cisco 不支援透過 PC 埠將 IP 電話連接到其他 IP 電話。每部 IP 電話應直接連接交接埠。如電話透過 PC 埠在線路上連接在一起，這些電話將無法使用。
長時間的廣播風暴會導致 IP 電話重設，或無法撥打或接聽通話	以語音 VLAN 作 (持續數分鐘) 的長時間第 2 層廣播風暴可能會導致 IP 電話重設、中斷在線通話，或無法開始或接聽通話。電話可能要待廣播風暴結束後才接入。

摘要	說明
將網絡連接從電話移動至工作站	<p>如果您以網絡連接為電話供電，在需要拔除電話的網絡連接接線並將之插入桌上電腦時，請保持謹慎。</p> <p>注意 電腦的網絡卡無法透過網絡連接接收電源；如果連接傳入電流，可能損壞網絡卡。為了保護網絡卡，請在拔除電話的接線後至少等待 10 秒再插入電腦。此延遲可讓切換器辨認線上已無電話，並停止為電纜提供電源。</p>
變更電話配置	<p>預設會鎖定管理員密碼設定，以防止用戶做出變更，影響其網絡連線功能。您必須解除管理員密碼設定的鎖定，然後才能進行配置。</p> <p>備註 如未在常用電話檔案設定管理員密碼，用戶可以修改網絡設定。</p>
電話與其他裝置之間的編解碼器不相符	<p>RxType 與 TxType 統計資料顯示此 Cisco IP Phone 與其他裝置間之對話的編解碼器。這些統計資料的值應相符。否則，請驗證有否可以處理該編解碼器對話的其他裝置，或有否已預備可處理服務的代碼轉換器。詳細資料請參閱顯示來電統計視窗，第 206 頁。</p>
電話與其他裝置之間的聲音樣本不相符	<p>RxSize 和 TxSize 統計資料顯示此 Cisco IP Phone 與其他裝置間之對話的語音封包大小。這些統計資料的值應相符。詳細資料請參閱顯示來電統計視窗，第 206 頁。</p>
回送環境	<p>符合下列條件時，可能會發生回送環境：</p> <ul style="list-style-type: none"> 電話上的 SW 埠配置選項設定為 10 半 (10-BaseT/半雙工)。 電話從外部電力供應接收電源。 電話斷電 (電力供應斷開)。 <p>此時，可停用電話的交接埠，而切換器主機的紀錄會顯示下列訊息：</p> <p>HALF_DUX_COLLISION_EXCEED_THRESHOLD</p> <p>請在切換器重新啓用埠以解決此問題。</p>

開機問題

將電話安裝到網絡，並可存取電話網頁 (電話配置工具程式) 後，電話應如下列相關主題所述般開機。

如果電話不能正確開機，請參閱下列各節的疑難排解資料。

Cisco IP Phone 未通過標準開機過程

問題

Cisco IP Phone 連接至網絡埠時，電話未通過相關主題所述的標準開機過程，電話屏幕並無顯示資料。

原因

電話未通過開機過程，原因可能是電線故障、訊號不良、網絡故障、缺少電源或電話無法正常運作。

解決方案

如要確定電話是否運作正常，請使用下列建議排除其他潛在問題。

- 確認網絡埠正常運作：
 - 將乙太網絡接線換上您知道運作正常的電線。
 - 將正常運作的 Cisco IP Phone 從另一埠中斷連接，改為連接至此網絡埠，以確認埠可以使用。
 - 將並無開機的 Cisco IP Phone 連接至知道運作正常的另一網絡埠。
 - 將並無開機的 Cisco IP Phone 直接連接至交換器的埠，減少辦公室的接線板連接。
- 確認電話接通電源：
 - 如正使用外部電源，請確認電源插座運作正常。
 - 如正使用在線電源，請改為使用外部電源供應。
 - 如正使用外部電源供應，請切換至您知道運作正常的元件。
- 如電話仍未能正常開機，請以聽筒 (拿起電話) 為電話充電。當電話以此方式充電，它嘗試啟動備份軟件影像。
- 如果電話仍未能正常開機，將電話重設為原廠設定。
- 如您嘗試過這些解決方案，而 Cisco IP Phone 上的電話屏幕在至少五分鐘之後並無顯示任何字元，請連絡 Cisco 技術支援代表尋求額外協助。

電話顯示錯誤訊息

問題

開機期間狀態訊息顯示錯誤。

解決方案

電話處於開機過程時，您可以查看狀態訊息，有關訊息可為您提供關於問題原因的資料。請查看 #quote-start顯示狀態訊息視窗#quote-end區段中關於存取狀態訊息的指示，以及可能出現的錯誤、有關解釋和方案的清單。

電話無法使用 DNS 連線

問題

DNS 設定可能不正確。

解決方案

如您使用 DNS 存取 TFTP 伺服器或第三方通話控制管理，您必須確保指定一個 DNS 伺服器。

配置檔案損毀

問題

如您的電話仍然有本章內其他建議無法解決的問題，則配置文件可能已損壞。

解決方案

使用重新同步，遠距離從提供服務的伺服器取得新的配置檔案。

Cisco IP Phone 無法取得 IP 地址

問題

如果電話無法在開始時取得 IP 地址，即代表電話與 DHCP 伺服器可能並非處於相同的網絡或 VLAN，或電話所連接的切換埠已停用。

解決方案

確保電話所連接的網絡或 VLAN 可存取 DHCP 伺服器，並確認已啟用切換埠。

電話重設問題

如果用戶報告電話在通話期間或在桌上閒置時重設，您應該查明原因。如果網絡連接及第三方通話控制的連接穩定，電話應該不會重設。

通常電話在連接至乙太網絡或第三方通話控制有問題時會重設。

因間歇性網絡故障導致電話重設

問題

您的網絡可能遇到間歇性故障。

解決方案

間歇性網絡故障以不同方式影響數據及語音流量。您的網絡可能遇到間歇性故障，而未有偵測到。既然如此，數據流量可以重新傳送遺失的封包，並確認封包已經接收並傳送。然而，語音流量無法重新擷取遺失的封包。電話不會重新傳輸遺失的網絡連線，而是重設並嘗試重新連接至網絡。請聯絡系統管理員，以獲得語音網絡中已知問題的相關資料。

DHCP 設定錯誤導致電話重設

問題

DHCP 設定可能不正確。

解決方案

確認電話已正確設定，可以使用 DHCP。確認 DHCP 伺服器已正確設定。確認 DHCP 租期。建議您將租期設定為 8 天。

由於不正確的靜態 IP 地址導致電話重設

問題

分配給電話的靜態 IP 地址可能不正確。

解決方案

如果電話已指定了靜態 IP 地址，請確保您已輸入正確的設定。

電話於網絡線路繁忙期間重設

問題

如果電話在網絡線路繁忙期間重設，很可能是因為您尚未配置語音 VLAN。

解決方案

將電話隔離至獨立的輔助 VLAN，以提升語音流量的質素。

電話無法充電

問題

電話似乎沒有充電。

解決方案

通常，電話使用外部電源時會重新開機，但會失去連線，並切換至 PoE。同樣，電話如以 PoE 供電亦可能會重新開機，然後連接至外部電力供應。

電話無法連接至 LAN

問題

實體 LAN 連接可能已中斷。

解決方案

檢查 Cisco IP Phone 連接著的乙太網絡連線是否正常運作。例如，您可檢查電話連接著的某一個埠或切換器是否故障，可並確保切換器沒有重新啟動。此外，請確保電線沒有斷裂。

語音問題

下列各節描述如何解決語音問題。

無語音路徑

問題

通話中的一方或多方聽不到任何語音。

解決方案

通話中至少有一方聽不到語音時，即代表系統尚未為 IP 電話之間建立連線。請檢查路由器及切換器的配置，確定已正確配置 IP 連線。

語音斷續不清

問題

用戶投訴通話語音斷續不清。

原因

可能是由於訊號不穩配置不相符而引起。

解決方案

檢查 AvgJtr 與 MaxJtr 的統計數據。如果這些統計資料之間的差異很大，即可能代表網絡訊號不穩，或有週期性的高速率網絡活動。

一般電話通話問題

下列各節將協助解決一般電話通話問題。

無法建立電話通話

問題

用戶投訴無法撥打電話。

原因

電話並無 DHCP IP 地址。電話將顯示配置 IP 中或註冊中等訊息。

解決方案

1. 請驗證下列事項：
 1. 已連接乙太網絡接線。
 2. 已使用第三方通話控制系統。
2. 啓用兩部電話的語音伺服器排除故障及擷取紀錄功能，然後查看紀錄。

電話無法辨識 DTMF 數字或數字延遲

問題

用戶投訴使用鍵盤輸入數字時，數字未有顯示或延遲顯示。

原因

按鍵太快會導致數字未能及時顯示或延遲顯示。

解決方案

按鍵時不應太快。

疑難排解功能

與部分電話功能相關的疑難排解資料。

ACD 通話資訊遺失

問題

熱線中心的電話在通話時看不到通話資訊。

解決方案

- 檢查電話配置，確定啟用通話資訊已設定為「是」。
- 檢查 Broadsoft 伺服器配置，以確定用戶的裝置設定檔已配置為#quote-start支援熱線中心 MIME 類型#quote-end。

電話不會顯示 ACD 軟鍵

問題

電話不會顯示代理登入或代理登出軟鍵。

解決方案

- 檢查 Broadsoft 伺服器配置，以確定用戶已配置為熱線中心代理。
- 啓用可程式制訂軟鍵 (PSK)，並將 ACD 軟鍵新增至軟鍵清單。如需更多資料，請參閱 [配置可程式制訂的軟鍵](#)，第 168 页。
- 檢查電話配置，確定 **BroadSoft ACD** 已設定為「是」。

沒有紀錄的通話

問題

用戶嘗試紀錄電話時，便無法使用錄音功能。

原因

通常是因為配置問題而造成。

解決方案

1. 將電話設定為一律紀錄電話。

2. 撥打電話。

如果沒有開始紀錄，即代表配置有問題。請檢查 BroadWorks 與第三方錄音機的配置。

如果電話開始紀錄：

1. 請將電話設定為自選紀錄。
2. 設定 Wireshark 以擷取追蹤發生問題時電話與 Broadworks 之間的網絡流量。成功追蹤後，請聯絡 TAC 以尋求協助。

緊急通話不會連接至緊急服務

問題

用戶嘗試撥打緊急電話，但通話未連接至緊急服務 (消防、警察或緊急服務運營商)。

解決方案

請檢查緊急電話配置：

- 公司標識符或位置要求 URL 設定不正確。請參閱[將電話配置為能夠撥打緊急電話](#)，第 185 頁。
- 撥號計劃設定中，存在不正確或空白的緊急號碼。請參閱[撥號計劃](#)，第 287 頁

位置要求伺服器 (緊急電話服務供應者) 在多次嘗試後，都沒有回應電話位置。

即時狀態無法運作

問題

電話不會顯示即時資訊。

解決方案

以 UC Communicator 作參考以確認帳戶運作正常。

電話即時訊息：中斷與伺服器的連接

問題

用戶會看到與伺服器的連線已中斷的訊息，而非即時資訊。

解決方案

- 檢查 Broadsoft 伺服器配置，以確定是否已啓用 IM&P 服務，並已分配給該用戶。
- 檢查電話配置，以確定電話可以連接至互聯網並收取 XMPP 訊息。

- 檢查系統紀錄中的 XMPP 來電及發出訊息，以確定能成功登入。

電話無法存取 XSI 的 BroadSoft Directory

問題

電話會顯示 XSI 目錄存取錯誤。

解決方案

1. 檢查 Broadsoft 伺服器配置，以尋找用戶登入和 SIP 憑證。
2. 查看系統紀錄中的錯誤訊息。
3. 在電話屏幕上檢視有關錯誤的資料。
4. 如果 HTTPS 連線失敗，請在電話屏幕或系統紀錄上檢視有關錯誤訊息。
5. 如果 BroadSoft 憑證沒有獲電話內置根 CA 簽署，請為 HTTPS 連線安裝自訂 CA。

電話屏幕的問題

用戶可能會看到與平常不同的屏幕畫面。使用下列各區段來進行疑難排解。

字型過小，或有特殊字元

問題

電話屏幕的字型較預期細小，或有特殊字元。特殊字元的範例如下：不同地區所使用的字元字母。

原因

有可能的原因包括：

- TFTP 伺服器的地區和字型檔案設定不正確
- 指定元 XML 檔案或其他檔案作為字型檔案
- 字型及地區檔案下載失敗。

解決方案

- 字型檔案及地區檔案必須位於相同的目錄。
- 請勿新增或變更地區中的檔案，以及字型資料夾結構。

- 在電話網頁中，選擇**管理員登入#menucascade-separator進階#menucascade-separator資料#menucascade-separator**狀態，然後捲動至**地區下載套件**區段，即可確保是否已成功下載設定和字型檔案。如果尚未成功，請再次嘗試下載。

電話屏幕上會顯示方格，而非亞洲字元

問題

電話已設定為使用亞洲語言，但電話仍顯示方格，而非亞洲字元。

原因

有可能的原因包括：

- TFTP 伺服器的地區和字型檔案設定不正確。
- 字型及地區檔案下載失敗。

解決方案

- 字型檔案及地區檔案必須位於相同的目錄。
- 在電話網頁中，選擇**管理員登入#menucascade-separator進階#menucascade-separator資料#menucascade-separator**狀態，然後捲動至**地區下載套件**區段，即可確保是否已成功下載設定和字型檔案。如果尚未成功，請再次嘗試下載。

已截短軟鍵標籤

問題

軟鍵標籤可能已被截短。

原因

電話的 TFTP 伺服器檔案版本錯誤。

解決方案

請檢查檔案是否電話型號所需的正確版本。每個電話型號都有各自所需的檔案。

沒有顯示電話地區

問題

電話設定為使用與顯示不同的語言。

原因

TFTP 伺服器的地區和字型檔案設定不正確。

解決方案

字型檔案及地區檔案必須位於相同的目錄。

透過電話網頁報告所有電話問題

如您使用 Cisco TAC 疑難排解問題，通常需要問題報告工具的紀錄來解決問題。您可以使用電話網頁產生 PRT 紀錄及上載至遠程伺服器。

开始之前

存取電話管理網頁。請參閱[存取電話網頁](#)，第 78 頁。

过程

步驟 1 選取資料#menucascade-separator除錯資料。

步驟 2 在問題報告區段中，點擊產生 PRT。

步驟 3 在報告問題畫面輸入下列資料：

- a) 在日期欄位輸入您遇到問題的日期。預設情況下，在此欄位中顯示目前的日期。
- b) 在時間欄位輸入您遇到問題的時間。預設情況下，在此欄位中顯示目前的時間。
- c) 在選擇問題下拉列表盒中，從可用的選項中選擇問題的說明。

步驟 4 在報告問題畫面點擊提交。

只當您已在，選擇問題下拉列表盒中選擇一個價值後，「提交」按鈕方會啓用。

您會在電話網頁收到提示，通知您 PRT 能否順利上載。

在遠端報告與電話有關的問題

您可以從遠端發起電話問題報告。電話會使用 Cisco 問題報告工具 (PRT) 生成問題報告，並在問題描述中列出#quote-start遠程 PRT 觸發器#quote-end。如果您已為問題報告配置上載規則，則電話會根據上載規則上載問題報告。

您可以在電話管理網頁上，查看問題報告的生成和上載狀態。成功生成問題報告後，您便可從電話管理網頁下載問題報告。

过程


如要在遠程發起電話問題報告，請從伺服器向電話發起SIP-NOTIFY訊息，並將事件指定為prt-gen。

疑難排解步驟

您可透過這些步驟識別及修正問題。

檢查 DHCP 設定

过程

步驟 1 在電話上，按應用程式 。

步驟 2 選擇管理員設定#menucascade-separator網絡設定#menucascade-separatorIPv4 設定。

步驟 3 請檢查 DHCP 伺服器欄位。

檢查 DHCP 選項是啓用還是停用。

步驟 4 檢查 IP 地址、子網掩網和預設路由器欄位。

如您已指定了靜態 IP 地址予電話，則須為這些選項手動輸入設定。


步驟 5 如您正使用 DHCP，請檢查 DHCP 伺服器分配的 IP 地址。

查看了解 *Catalyst* 切換器或企業網絡中的 *DHCP* 及疑難排解文件，可於此 URL 找到：

https://www.cisco.com/en/US/tech/tk648/tk361/technologies_tech_note09186a00800f0804.shtml

驗證 DNS 設定

过程

步驟 1 在電話上，按應用程式 。

步驟 2 選擇管理員設定#menucascade-separator網絡設定#menucascade-separatorIPv4 設定

步驟 3 請檢查 DNS 伺服器 1 這個欄位是否已正確設定。

步驟 4 您也應該檢查 TFTP 伺服器及第三方通話控制的 DNS 伺服器是否已輸入了 CNAME。

此外，您也必須確保已配置了 DNS 來執行回復查詢。

其他疑難排解資料

如有關於電話疑難排解的其他問題，請前往下列 Cisco 網站並瀏覽所需的電話型號：

<https://www.cisco.com/cisco/web/psa/troubleshoot.html>



第 14 章

維修

- [基本重設](#)，第 313 页
- [語音品質監控](#)，第 316 页
- [語音品質報告](#)，第 317 页
- [清除 Cisco IP Phone](#)，第 318 页
- [檢視電話資料](#)，第 319 页
- [重新開機的原因](#)，第 319 页
- [網絡壅塞期間電話的表現](#)，第 320 页

基本重設



為 Cisco IP Phone 執行基本重置，讓您可將遇到錯誤的電話恢復正常。重置提供了重置或恢復各種配置和安全設定的方法。



備註 設定緊急電話時，只要有人重啓電話，電話就會要求更新位置。

以下列表會說明執行基本重設的方法。電話開機後，您便可使用這些操作重設電話。選擇適合您情況的操作。

Table title

操作	動作	說明
重新啓動電話	按應用程式  ，然後選擇 管理員設定#menucascade-separator 重啟。	重設電話之前儲存的設定中尚未寫入至快閃記憶體，但您已作出的任何用戶及網絡變更。然後重新啓動電話。
重設設定	如要重設設定，請按應用程式  ，然後選擇 管理員設定#menucascade-separator 重設為原廠設定。	將電話配置或設定還原為原廠預設。



備註 管理員設定緊急電話時，只要管理員作出以下動作，電話就會要求更新位置：

- 向通話伺服器註冊電話。
- 重啓電話 (電話已註冊)。
- 變更 SIP 註冊所用的網絡界面。
- 變更電話的 IP 地址。

使用電話的鍵盤把電話重設為原廠設定

以下步驟可透過使用鍵盤將電話重設為原廠預設。

过程

步驟 1 拔下電話插頭：

- 如果使用 PoE，請拔下 LAN 線。
- 如使用變壓器，請先拔下。

步驟 2 等待 5 秒。

步驟 3 長按 # 並插回電話插頭。

步驟 4 當電話開機時，耳機按鈕、喇叭按鈕與靜音按鈕會亮起。靜音按鈕上的指示燈關閉時，順序按 **123456789 * 0 #** 鍵。

步驟 5 當您按 **1** 時，耳機按鈕會關閉。當按選擇按鈕時，按鈕上的指示燈會閃爍。

按這些按鈕後，電話會執行重設為原廠設定的程序。

如果您沒有順序按按鈕，電話會正常開機。

注意 在電話完成重設為原廠設定的程序並在主屏幕出現前，請勿把電話關機。

從電話目錄重設為原廠設定

过程

步驟 1 按應用程式 。

步驟 2 選取裝置管理#menucascade-separator重設為原廠設定。

步驟 3 捲動至管理員設定#menucascade-separator重設設定，並選擇全部。

步驟 4 若要將電話配置或設定還原為原廠預設，請按**確定**。

透過電話網頁將電話重設為原廠設定

您可以從電話網頁，把電話還原至其原始製造商設定。電話重設後，您可以重新配置。

过程

以下列其中一個方式從電話網頁重設電話：

- 在支援的網頁瀏覽器中輸入 URL，然後點擊**確認重設為原廠設定**。

您可按以下格式輸入 URL：

```
http://<Phone IP>/admin/factory-reset
```

當中：

電話 IP = 您電話實際的 IP 地址。

/admin = 存取電話的管理頁面的路徑。

factory-reset = 必須於電話網頁輸入以將電話重設為原廠設定的指令。

- 在電話網頁上，選擇**管理員登入#menucascade-separator進階#menucascade-separator資料#menucascade-separator排除故障資料**。在**重設為原廠設定區段**點擊**重設為原廠設定**，並確認在下一個屏幕上重設為原廠設定的訊息。點擊**提交所有變更**。

使用電話網頁中的 URL 找出電話問題

當電話不能運作或沒有註冊時，網絡問題或任何配置錯誤都可能是起因。如要確定起因，請加入特定的 IP 地址或域名至電話管理員頁。然後，嘗試存取，讓電話可以 ping 目的地並顯示起因。

过程

在支援的網頁瀏覽器中，輸入包含電話的 IP 地址和想要 ping 的目的地 IP 的 URL。按以下格式輸入 URL：

```
http://<電話 IP>/admin/ping?<ping 目的地>，當中元素代表：
```

<電話 IP = 您電話實際的 IP 地址。

/admin = 存取電話的管理頁面的路徑。

ping 目的地 = 您要 ping 的任何 IP 地址或域名。

只允許使用字母數字字元、- 及 _（加上下畫線）作為 ping 目的地。否則，電話會在網頁上顯示錯誤。如果 <ping 目的地> 包含空格，電話則只有地址的第一部分會用作 ping 目的地。

例如，要 ping 192.168.1.1 位址：

```
http://<Phone IP>/admin/ping?192.168.1.1
```

語音品質監控

爲了測量傳送與接收網絡中的語音品質，Cisco IP Phone 會使用以下基於隱藏事件的統計指標。DSP 播放隱藏訊框，以遮罩語音封包流所遺失的訊框。

- 隱藏比率指標—顯示總計語音訊框的隱藏訊框比率。間隔隱藏比率爲每隔 3 秒計算一次。
- 隱藏秒數指標—顯示 DSP 因遺失訊框而播放隱藏訊框的秒數。嚴格#quote-start隱藏秒數#quote-end 是指 DSP 播放 5%以上隱藏訊框的秒數。



備註 隱藏比率與隱藏秒數是基於訊框遺失計算的主要測量值。零隱藏比率表示 IP 網絡及時傳遞訊框和封包，並無任何遺失。

您可以在 Cisco IP phone 的通話統計資料畫面或使用串流統計資料以遠端方式存取語音品質指標。

語音品質疑難排解秘訣

當您注意到指標出現重大的持續改變時，請使用下表取得一般疑難排解資料。

Table title

指標改變	條件
隱藏比率與隱藏秒數急劇上升	由掉包或較高的訊號不穩引致的網絡問題。
隱藏率接近或零，但音質較差。	<ul style="list-style-type: none"> • 雜訊或失真，例如回音或音訊電平音訊通道。 • 經多次編碼/解碼的串聯通話，例如致電數據網絡或電話卡網絡的電話。 • 由喇叭、免提手提電話或無線耳機引致的聲音問題。 <p>檢查封包傳送 (TxCnt) 與封包接收 (RxCnt) 計數器，以便確認語音封包保持傳送。</p>

指標改變	條件
MOS LQK 分數急劇下降	<p>由掉包或較高的訊號不穩引致的網絡問題：</p> <ul style="list-style-type: none"> • 平均 MOS LQK 下降可能表示廣泛而一致的問題。 • 個別 MOS LQK 下降可能表示突發的問題。 <p>交叉檢查隱藏比率與隱藏秒數，以便找尋掉包與訊號不穩的證據。</p>
MOS LQK 分數急劇上升	<ul style="list-style-type: none"> • 檢查電話是否正使用與預期不同的編解碼器 (RxType 與 TxType)。 • 檢查 MOS LQK 版本有否在韌體升級後改變。



備註 語音品質指標僅考慮訊框遺失，而不考慮雜訊或失真。

語音品質報告

您可以透過通話階段啓始協定 (SIP) 事件套件，捕捉互聯網協定 (VoIP) 作業階段的語音品質指標。從 RTP 衍生之語音通話質素資料，以及從 SIP 衍生之通話資料，皆在用戶代理 (UA) 給予第三方 (收集方) 的作業階段 (報告方) 中傳達。

Cisco IP Phone 使用用戶封包協定 (UDP) 傳送 SIP PUBLISH 信息至收集方伺服器。

語音品質報告的支援場景

目前，只有基本通話情景支援語音品質報告。基本通話可以是點對點的來電或撥出通話。電話支援定期 SIP 出版訊息。

平均意見分數及編解碼器

語音品質指標會使用平均意見分數 (MOS) 為質素評分。MOS 等級 1 是最低品質，5 是最高品質。以下列表提供部分 MOS 分數編解碼器的說明。電話支援所有的編解碼器。對於所有編解碼器，電話都會傳送 SIP 出版訊息。

Codec	複雜性和說明	MOS	有效 MOS 值的最短通話時間
G.711 (A-law 及 u-law)	極低複雜性。支援以一至十分級，按每個封包 5 ms 語音訊框的速度傳輸未壓縮的 64 kbps 數位化語音。此編解碼器會提供最出色的語音品質，及使用任何可用編解碼器中最大的頻寬。	最小值 4.1 即表示語音品質良好。	10 秒
G.729A	低至中度複雜性。	最小值 3.5 即表示語音品質良好。	30 秒
G.729AB	包含 G.729A 中同樣減少了複雜性的修改。	最小值 3.5 即表示語音品質良好。	30 秒

配置語音質素報告

您可以在電話上以網頁界面啓用語音品質報告。電話上的每個分機具有單獨的語音品質報告。在電話的每個分機上，使用對應語音品質報告地址欄位配置語音品質報告的產生。

过程

步驟 1 在電話網頁，選擇管理員登入#menucascade-separator進階#menucascade-separator語音#menucascade-separator分機 x。

當中：

- Ext x = 電話分機號碼

步驟 2 在 SIP 設定，在語音品質報告地址 x 欄位輸入價值。您可以在此欄位中輸入域名或 IP 地址。

您也可以在此欄位中新增埠號碼及域名或 IP 地址。如果您未輸入埠號碼，預設使用 SIP UDP 埠的價值 (5060)。如收集伺服器 URL 參數空白，則不會發出 SIP 出版訊息。

步驟 3 點擊提交所有變更。

清除 Cisco IP Phone

如要清潔 Cisco IP Phone，請使用乾的軟布輕拭電話及電話屏幕。請勿使用液體或粉末來直接清潔電話。正如所有並非防水防沙塵的電子產品一樣，液體和粉末可破壞零件，造成故障。

當電話處於休眠模式時，屏幕為空白，且選擇按鈕不會亮燈。您可以在電話處於此狀態時清潔屏幕，只要在完成清潔前將電話保持在休眠狀態便可。

檢視電話資料

过程

如要檢查 Cisco IP Phone 目前的狀態，請點擊資料標籤。

「資料」標籤會顯示所有電話分機的資料，包括電話的統計資料及註冊狀態。

重新開機的原因

電話會儲存電話最近重新整理或重新開機的五個原因。當電話重設為原廠預設值時，此資料會被刪除。

下表描述 Cisco IP Phone 重新開機及重新整理的原因。

原因	說明
升級	重新開機是因為系統升級(無論升級完成或失敗)。
正在供應	因為使用 IP 電話屏幕或電話網絡用戶界面變更參數值，或因為同步功能，而導致重新開機。
因 SIP 所致	SIP 要求導致重新開機。
RC	遠程自訂導致新開機。
因用戶所致	用戶手動強制重新開機。
IP 變更	電話的 IP 地址變更後，導致重新開機。

您可以查看以下的重新開機紀錄：

- 在電話的網絡用戶界面
- 在 IP 電話屏幕
- 在電話狀態傾印檔案 (<http://phoneIP/status.xml> 或 <http://phoneIP/admin/status.xml>)

電話網絡用戶界面上的重新開機紀錄

在資料 > 系統狀態頁面的重新開機紀錄區段中，會顯示出裝置的重新開機紀錄、五個最近重新開機的日期與時間，以及重新開機的原因。每個欄位都會顯示重新開機的原因及時間紀錄。

例如：

```
Reboot Reason 1: [08/13/14 06:12:38] User Triggered
Reboot Reason 2: [08/10/14 10:30:10] Provisioning
Reboot Reason 3: [08/10/14 10:28:20] Upgrade
```

重新開機紀錄會以反向時間順序排列，以及在開機原因 1 中顯示出最近重新開機的原因。

Cisco IP 電話屏幕上的重新開機紀錄

重新開機紀錄位於應用程式#menucascade-separator管理員設定#menucascade-separator狀態目錄。在重新開機紀錄視窗中，重新開機項目會以反向時序顯示，類似於電話網絡用戶界面的顯示順序。

狀態傾印檔案內的重新開機紀錄

重新開機紀錄儲存在狀態傾印檔案 (http://<phone_IP_address>/admin/status.xml)。

此檔案的標籤 **Reboot_Reason_1** 至 **Reboot_Reason_3** 儲存重新開機的記錄，例子如下：

```
<Reboot_History>
<Reboot_Reason_1>[08/10/14 14:03:43]Provisioning</Reboot_Reason_1>
<Reboot_Reason_2>[08/10/14 13:58:15]Provisioning</Reboot_Reason_2>
<Reboot_Reason_3>[08/10/14 12:08:58]Provisioning</Reboot_Reason_3>
<Reboot_Reason_4>
<Reboot_Reason_5>
</Reboot_History/>
```

網絡壅塞期間電話的表現

降低網絡效能的任何因素均會影響 Cisco IP Phone 語音及影像品質，且在某些情況下，會導致通話掉線。網絡效能降低的來源包含但不限於下列活動：

- 管理工作，例如內部埠掃描或安全掃描
- 您網絡上發生的攻擊，例如阻斷服務攻擊

如要降低或消除任何對電話產生的負面影響，您可在不使用電話或無需為電話進行測試時，安排管理網絡工作。



附錄 **A**

TR-069 參數比較

- [XML 和 TR-069 參數比較](#)，第 321 页

XML 和 TR-069 參數比較

此表格會顯示電話所使用，TR-069 對應的 XML 參數。

TR-069 參數	XML 參數
Device.Services.VoiceService。	不適用
Device.Services.VoiceService。{i}。	不適用
Device.Services.VoiceService.{i}.Capabilities.	不適用
Device.Services.VoiceService.{i}.Capabilities.ButtonMap	不適用
Device.Services.VoiceService.{i}.Capabilities.Codecs.	不適用
Device.Services.VoiceService.{i}.Capabilities.Codecs.{i}.	不適用
Device.Services.VoiceService.{i}.Capabilities.Codecs.{i}.BitRate	不適用
Device.Services.VoiceService.{i}.Capabilities.Codecs.{i}.Codec	不適用
Device.Services.VoiceService.{i}.Capabilities.Codecs.{i}.EntryID	不適用
Device.Services.VoiceService.{i}.Capabilities.Codecs.{i}.PacketizationPeriod	不適用
Device.Services.VoiceService.{i}.Capabilities.Codecs.{i}.SilenceSuppression	不適用
Device.Services.VoiceService.{i}.Capabilities.DigitMap	不適用
Device.Services.VoiceService.{i}.Capabilities.DSCPCoupled	不適用
Device.Services.VoiceService.{i}.Capabilities.EthernetTaggingCoupled	不適用
Device.Services.VoiceService.{i}.Capabilities.FaxPassThrough	不適用
Device.Services.VoiceService.{i}.Capabilities.FaxT38	不適用
Device.Services.VoiceService.{i}.Capabilities.FileBasedRingGeneration	不適用

TR-069 參數	XML 參數
Device.Services.VoiceService. {i}.Capabilities.FileBasedToneGeneration	不適用
Device.Services.VoiceService. {i}.Capabilities.MaxLineCount	不適用
Device.Services.VoiceService. {i}.Capabilities.MaxProfileCount	不適用
Device.Services.VoiceService. {i}.Capabilities.MaxSessionCount	不適用
Device.Services.VoiceService. {i}.Capabilities.MaxSessionsPerLine	不適用
Device.Services.VoiceService. {i}.Capabilities.ModemPassThrough	不適用
Device.Services.VoiceService. {i}.Capabilities.NumberingPlan	不適用
Device.Services.VoiceService. {i}.Capabilities.PatternBasedRingGeneration	不適用
Device.Services.VoiceService. {i}.Capabilities.PatternBasedToneGeneration	不適用
Device.Services.VoiceService. {i}.Capabilities.PSTNSoftSwitchOver	不適用
Device.Services.VoiceService. {i}.Capabilities.Regions	不適用
Device.Services.VoiceService. {i}.Capabilities.RingDescriptionsEditable	不適用
Device.Services.VoiceService. {i}.Capabilities.RingFileFormats	不適用
Device.Services.VoiceService. {i}.Capabilities.RingGeneration	不適用
Device.Services.VoiceService. {i}.Capabilities.RingPatternEditable	不適用
Device.Services.VoiceService. {i}.Capabilities.RTCP	不適用
Device.Services.VoiceService. {i}.Capabilities.RTPRedundancy	不適用
Device.Services.VoiceService. {i}.Capabilities.SignalingProtocols	不適用
Device.Services.VoiceService. {i}.Capabilities.SIP.	不適用
Device.Services.VoiceService. {i}.Capabilities.SIP.EventSubscription	不適用
Device.Services.VoiceService. {i}.Capabilities.SIP.Extensions	不適用
Device.Services.VoiceService. {i}.Capabilities.SIP.ResponseMap	不適用
Device.Services.VoiceService. {i}.Capabilities.SIP.Role	不適用
Device.Services.VoiceService. {i}.Capabilities.SIP.TLSAuthenticationKeySizes	不適用
Device.Services.VoiceService. {i}.Capabilities.SIP.TLSAuthenticationProtocols	不適用
Device.Services.VoiceService. {i}.Capabilities.SIP.TLSEncryptionKeySizes	不適用
Device.Services.VoiceService. {i}.Capabilities.SIP.TLSEncryptionProtocols	不適用
Device.Services.VoiceService. {i}.Capabilities.SIP.TLSKeyExchangeProtocols	不適用
Device.Services.VoiceService. {i}.Capabilities.SIP.Transports	不適用
Device.Services.VoiceService. {i}.Capabilities.SIP.URISchemes	不適用

TR-069 參數	XML 參數
Device.Services.VoiceService. {i}.Capabilities.SRTP	不適用
Device.Services.VoiceService. {i}.Capabilities.SRTPEncryptionKeySizes	不適用
Device.Services.VoiceService. {i}.Capabilities.SRTPKeyingMethods	不適用
Device.Services.VoiceService. {i}.Capabilities.ToneDescriptionsEditable	不適用
Device.Services.VoiceService. {i}.Capabilities.ToneFileFormats	不適用
Device.Services.VoiceService. {i}.Capabilities.ToneGeneration	不適用
Device.Services.VoiceService. {i}.Capabilities.VoicePortTests	不適用
Device.Services.VoiceService. {i}.VoiceProfile.	
Device.Services.VoiceService. {i}.VoiceProfile. {i}.	
Device.Services.VoiceService. {i}.VoiceProfile. {i}.DTMFMethod	DTMF_Tx_Method_<i>_
Device.Services.VoiceService. {i}.VoiceProfile. {i}.Enable	不適用
Device.Services.VoiceService. {i}.VoiceProfile. {i}.Line.	
Device.Services.VoiceService. {i}.VoiceProfile. {i}.Line. {i}.	
Device.Services.VoiceService. {i}.VoiceProfile. {i}.Line. {i}.CallingFeatures.	
Device.Services.VoiceService. {i}.VoiceProfile. {i}.Line. {i}.CallingFeatures.AnonymousCalEnable	Block_CID_Setting
Device.Services.VoiceService. {i}.VoiceProfile. {i}.Line. {i}.CallingFeatures.AnonymousCallBlockEnable	
Device.Services.VoiceService. {i}.VoiceProfile. {i}.Line. {i}.CallingFeatures.CallerIDEnable	Block_CID_Setting
Device.Services.VoiceService. {i}.VoiceProfile. {i}.Line. {i}.CallingFeatures.CallerIDName	Display_Name_<i>_
Device.Services.VoiceService. {i}.VoiceProfile. {i}.Line. {i}.CallingFeatures.CallForwardOnBusyNumber	
Device.Services.VoiceService. {i}.VoiceProfile. {i}.Line. {i}.CallingFeatures.CallForwardOnNoAnswerNumber	
Device.Services.VoiceService. {i}.VoiceProfile. {i}.Line. {i}.CallingFeatures.CallForwardOnNoAnswerRingCount	
Device.Services.VoiceService. {i}.VoiceProfile. {i}.Line. {i}.CallingFeatures.CallForwardUnconditionalEnable	
Device.Services.VoiceService. {i}.VoiceProfile. {i}.Line. {i}.CallingFeatures.CallForwardUnconditionalNumber	
Device.Services.VoiceService. {i}.VoiceProfile. {i}.Line. {i}.CallingFeatures.CallReturnEnable	不適用
Device.Services.VoiceService. {i}.VoiceProfile. {i}.Line. {i}.CallingFeatures.CallTransferEnable	不適用
Device.Services.VoiceService. {i}.VoiceProfile. {i}.Line. {i}.CallingFeatures.CallWaitingEnable	CW_Setting
Device.Services.VoiceService. {i}.VoiceProfile. {i}.Line. {i}.CallingFeatures.ConferenceCallingSessionCount	
Device.Services.VoiceService. {i}.VoiceProfile. {i}.Line. {i}.CallingFeatures.ConferenceCallingStatus	不適用
Device.Services.VoiceService. {i}.VoiceProfile. {i}.Line. {i}.CallingFeatures.DoNotDisturbEnable	DND_Setting
Device.Services.VoiceService. {i}.VoiceProfile. {i}.Line. {i}.CallingFeatures.MaxSessions	Call_Appearences_Per_Line

TR-069 參數	XML 參數
Device.Services.VoiceService. {i}.VoiceProfile. {i}.Line. {i}.CallingFeatures.MessageWaiting	Message_Waiting_<i>_
Device.Services.VoiceService. {i}.VoiceProfile. {i}.Line. {i}.CallingFeatures.MWIEnable	不適用
Device.Services.VoiceService. {i}.VoiceProfile. {i}.Line. {i}.CallingFeatures.RepeatDialEnable	不適用
Device.Services.VoiceService. {i}.VoiceProfile. {i}.Line. {i}.CallingFeatures.X_CISCO_SharedLineDNDCfwdEnable	Shared_Line_DND_Cfwd_Enable
Device.Services.VoiceService. {i}.VoiceProfile. {i}.Line. {i}.CallState	不適用
Device.Services.VoiceService. {i}.VoiceProfile. {i}.Line. {i}.Codec.	
Device.Services.VoiceService. {i}.VoiceProfile. {i}.Line. {i}.Codec.List.	
Device.Services.VoiceService. {i}.VoiceProfile. {i}.Line. {i}.Codec.List. {i}.	
Device.Services.VoiceService. {i}.VoiceProfile. {i}.Line. {i}.Codec.List. {i}.BitRate	不適用
Device.Services.VoiceService. {i}.VoiceProfile. {i}.Line. {i}.Codec.List. {i}.Codec	不適用
Device.Services.VoiceService. {i}.VoiceProfile. {i}.Line. {i}.Codec.List. {i}.Enable	不適用
Device.Services.VoiceService. {i}.VoiceProfile. {i}.Line. {i}.Codec.List. {i}.EntryID	不適用
Device.Services.VoiceService. {i}.VoiceProfile. {i}.Line. {i}.Codec.List. {i}.PacketizationPeriod	不適用
Device.Services.VoiceService ◦ {i} ◦ VoiceProfile ◦ {i} ◦ 行 ◦ {i} ◦ Codec.List ◦ {i} ◦ 優先順序	
Device.Services.VoiceService. {i}.VoiceProfile. {i}.Line. {i}.Codec.List. {i}.SilenceSuppression	Silence_Supp_Enable_<i>_
Device.Services.VoiceService. {i}.VoiceProfile. {i}.Line. {i}.Codec.ReceiveBitRate	不適用
Device.Services.VoiceService. {i}.VoiceProfile. {i}.Line. {i}.Codec.ReceiveCodec	不適用
Device.Services.VoiceService. {i}.VoiceProfile. {i}.Line. {i}.Codec.ReceiveSilenceSuppression	不適用
Device.Services.VoiceService. {i}.VoiceProfile. {i}.Line. {i}.Codec.TransmitBitRate	不適用
Device.Services.VoiceService. {i}.VoiceProfile. {i}.Line. {i}.Codec.TransmitCodec	不適用
Device.Services.VoiceService. {i}.VoiceProfile. {i}.Line. {i}.Codec.TransmitPacketizationPeriod	不適用
Device.Services.VoiceService. {i}.VoiceProfile. {i}.Line. {i}.Codec.TransmitSilenceSuppression	不適用
Device.Services.VoiceService. {i}.VoiceProfile. {i}.Line. {i}.Codec.X_CISCO_PREFERREDCodec	Preferred_Codec_<i>_
Device.Services.VoiceService. {i}.VoiceProfile. {i}.Line. {i}.Codec.X_CISCO_PREFERREDCodec2	Second_PREFERRED_Codec_<i>_
Device.Services.VoiceService. {i}.VoiceProfile. {i}.Line. {i}.Codec.X_CISCO_PREFERREDCodec3	Third_PREFERRED_Codec_<i>_
Device.Services.VoiceService. {i}.VoiceProfile. {i}.Line. {i}.Codec.X_CISCO_UsePrefCodecOnly	Use_Pref_Codec_Only_<i>_
Device.Services.VoiceService. {i}.VoiceProfile. {i}.Line. {i}.Codec.X_CISCO_CodecNegotiation	Codec_Negotiation_<i>_
Device.Services.VoiceService. {i}.VoiceProfile. {i}.Line. {i}.DirectoryNumber	User_ID_<i>_
Device.Services.VoiceService. {i}.VoiceProfile. {i}.Line. {i}.Enable	Line_Enable_<i>_
Device.Services.VoiceService. {i}.VoiceProfile. {i}.Line. {i}.PhyReferenceList	不適用

TR-069 參數	XML 參數
Device.Services.VoiceService. {i}.VoiceProfile. {i}.Line. {i}.RingMuteStatus	不適用
Device.Services.VoiceService. {i}.VoiceProfile. {i}.Line. {i}.RingVolumeStatus	
Device.Services.VoiceService. {i}.VoiceProfile. {i}.Line. {i}.Session.	
Device.Services.VoiceService. {i}.VoiceProfile. {i}.Line. {i}.Session. {i}.	
Device.Services.VoiceService. {i}.VoiceProfile. {i}.Line. {i}.Session. {i}.FarEndIPAddress	
Device.Services.VoiceService. {i}.VoiceProfile. {i}.Line. {i}.Session. {i}.FarEndUDPPort	
Device.Services.VoiceService. {i}.VoiceProfile. {i}.Line. {i}.Session. {i}.LocalUDPPort	
Device.Services.VoiceService. {i}.VoiceProfile. {i}.Line. {i}.Session. {i}.SessionDuration	
Device.Services.VoiceService. {i}.VoiceProfile. {i}.Line. {i}.Session. {i}.SessionStartTime	
Device.Services.VoiceService. {i}.VoiceProfile. {i}.Line. {i}.SIP.	
Device.Services.VoiceService. {i}.VoiceProfile. {i}.Line. {i}.SIP.AuthPassword	Password_<i>_
Device.Services.VoiceService. {i}.VoiceProfile. {i}.Line. {i}.SIP.AuthUserName	User_ID_<i>_
Device.Services.VoiceService. {i}.VoiceProfile. {i}.Line. {i}.SIP.SIPEventSubscribeNumberOfElements	不適用
Device.Services.VoiceService. {i}.VoiceProfile. {i}.Line. {i}.SIP.URI	SIP_URI_<i>_
Device.Services.VoiceService. {i}.VoiceProfile. {i}.Line. {i}.SIP.X_CISCO_AuthID	Auth_ID_<i>_
Device.Services.VoiceService. {i}.VoiceProfile. {i}.Line. {i}.SIP.X_CISCO_DisplayName	Display_Name_<i>_
Device.Services.VoiceService. {i}.VoiceProfile. {i}.Line. {i}.SIP.X_CISCO_UseDNSSRV	Use_DNS_SRV_<i>_
Device.Services.VoiceService. {i}.VoiceProfile. {i}.Line. {i}.SIP.X_CISCO_UserEqualPhone	User_Equal_Phone_<i>_
Device.Services.VoiceService. {i}.VoiceProfile. {i}.Line. {i}.SIP.X_CISCO_SetG729annexb	Set_G729_annexb_<i>_
Device.Services.VoiceService. {i}.VoiceProfile. {i}.Line. {i}.SIP.X_CISCO_BlindAttnXferEnable	Blind_Attn-Xfer_Enable_<i>_
Device.Services.VoiceService. {i}.VoiceProfile. {i}.Line. {i}.SIP.X_CISCO_FeatureKeySync	Feature_Key_Sync_<i>_
Device.Services.VoiceService. {i}.VoiceProfile. {i}.Line. {i}.SIP.X_CISCO_DNSSRVAutoPrefix	DNS_SRV_Auto_Prefix_<i>_
Device.Services.VoiceService. {i}.VoiceProfile. {i}.Line. {i}.Status	不適用
Device.Services.VoiceService. {i}.VoiceProfile. {i}.Line. {i}.VoiceProcessing.	不適用
Device.Services.VoiceService. {i}.VoiceProfile. {i}.Line. {i}.VoiceProcessing.EchoCancellationEnable	不適用
Device.Services.VoiceService. {i}.VoiceProfile. {i}.Line. {i}.VoiceProcessing.EchoCancellationInUse	不適用
Device.Services.VoiceService. {i}.VoiceProfile. {i}.Line. {i}.VoiceProcessing.EchoCancellationTail	不適用
Device.Services.VoiceService. {i}.VoiceProfile. {i}.Line. {i}.X_CISCO_DialPlan	Dial_Plan_<i>_
Device.Services.VoiceService. {i}.VoiceProfile. {i}.Line. {i}.X_CISCO_DefaultRing	Default_Ring_<i>_
Device.Services.VoiceService. {i}.VoiceProfile. {i}.MaxSessions	Call_Appearences_Per_Line
Device.Services.VoiceService. {i}.VoiceProfile. {i}.Name	不適用
Device.Services.VoiceService. {i}.VoiceProfile. {i}.NumberOfLines	不適用

TR-069 參數	XML 參數
Device.Services.VoiceService. {i}.VoiceProfile. {i}.Region	不適用
Device.Services.VoiceService. {i}.VoiceProfile. {i}.Reset	不適用
Device.Services.VoiceService. {i}.VoiceProfile. {i}.RTP.	
Device.Services.VoiceService. {i}.VoiceProfile. {i}.RTP.DSCPMark	RTP_TOS_DiffServ_Value_<i>_
Device.Services.VoiceService. {i}.VoiceProfile. {i}.RTP.LocalPortMax	RTP_Port_Max
Device.Services.VoiceService. {i}.VoiceProfile. {i}.RTP.LocalPortMin	RTP_Port_Min
Device.Services.VoiceService. {i}.VoiceProfile. {i}.RTP.RTCP.	
Device.Services.VoiceService. {i}.VoiceProfile. {i}.RTP.RTCP.Enable	RTCP_Tx_Interval
Device.Services.VoiceService. {i}.VoiceProfile. {i}.RTP.RTCP.TxRepeatInterval	RTCP_Tx_Interval
Device.Services.VoiceService. {i}.VoiceProfile. {i}.RTP.SRTP.	
Device.Services.VoiceService. {i}.VoiceProfile. {i}.RTP.SRTP.Enable	不適用
Device.Services.VoiceService. {i}.VoiceProfile. {i}.RTP.SRTP.EncryptionKeySizes	不適用
Device.Services.VoiceService. {i}.VoiceProfile. {i}.RTP.SRTP.KeyingMethods	不適用
Device.Services.VoiceService. {i}.VoiceProfile. {i}.RTP.TelephoneEventPayloadType	AVT_Dynamic_Payload
Device.Services.VoiceService. {i}.VoiceProfile. {i}.RTP.X_CISCO_RTTPacketSize	RTP_Packet_Size
Device.Services.VoiceService. {i}.VoiceProfile. {i}.ServiceProviderInfo.	不適用
Device.Services.VoiceService. {i}.VoiceProfile. {i}.ServiceProviderInfo.ContactPhoneNumber	不適用
Device.Services.VoiceService. {i}.VoiceProfile. {i}.ServiceProviderInfo.EmailAddress	不適用
Device.Services.VoiceService. {i}.VoiceProfile. {i}.ServiceProviderInfo.Name	不適用
Device.Services.VoiceService. {i}.VoiceProfile. {i}.ServiceProviderInfo.URL	不適用
Device.Services.VoiceService. {i}.VoiceProfile. {i}.SignalingProtocol	不適用
Device.Services.VoiceService. {i}.VoiceProfile. {i}.SIP.	
Device.Services.VoiceService. {i}.VoiceProfile. {i}.SIP.DSCPMark	SIP_TOS_DiffServ_Value_<i>_
Device.Services.VoiceService. {i}.VoiceProfile. {i}.SIP.InviteExpires	INVITE_Expires
Device.Services.VoiceService. {i}.VoiceProfile. {i}.SIP.Organization	不適用
Device.Services.VoiceService. {i}.VoiceProfile. {i}.SIP.OutboundProxy	Outbound_Proxy_<i>_
Device.Services.VoiceService. {i}.VoiceProfile. {i}.SIP.OutboundProxyPort	Outbound_Proxy_<i>_
Device.Services.VoiceService. {i}.VoiceProfile. {i}.SIP.ProxyServer	Proxy_<i>_
Device.Services.VoiceService. {i}.VoiceProfile. {i}.SIP.ProxyServerPort	Proxy_<i>_
Device.Services.VoiceService. {i}.VoiceProfile. {i}.SIP.ProxyServerTransport	SIP_Transport_<1>_
Device.Services.VoiceService. {i}.VoiceProfile. {i}.SIP.RegisterExpires	Register_Expires_<i>_

TR-069 參數	XML 參數
Device.Services.VoiceService. {i}.VoiceProfile. {i}.SIP.RegisterRetryInterval	Reg_Retry_Intvl
Device.Services.VoiceService. {i}.VoiceProfile. {i}.SIP.RegistersMinExpires	Reg_Min_Expires
Device.Services.VoiceService. {i}.VoiceProfile. {i}.SIP.ReInviteExpires	ReINVITE_Expires
Device.Services.VoiceService. {i}.VoiceProfile. {i}.SIP.SIPEventSubscribeNumberOfElements	不適用
Device.Services.VoiceService. {i}.VoiceProfile. {i}.SIP.SIPResponseMapNumberOfElements	不適用
Device.Services.VoiceService. {i}.VoiceProfile. {i}.SIP.TimerB	SIP_Timer_B
Device.Services.VoiceService. {i}.VoiceProfile. {i}.SIP.TimerD	SIP_Timer_D
Device.Services.VoiceService. {i}.VoiceProfile. {i}.SIP.TimerF	SIP_Timer_F
Device.Services.VoiceService. {i}.VoiceProfile. {i}.SIP.TimerH	SIP_Timer_H
Device.Services.VoiceService. {i}.VoiceProfile. {i}.SIP.TimerJ	SIP_Timer_J
Device.Services.VoiceService. {i}.VoiceProfile. {i}.SIP.TimerT1	SIP_T1
Device.Services.VoiceService. {i}.VoiceProfile. {i}.SIP.TimerT2	SIP_T2
Device.Services.VoiceService. {i}.VoiceProfile. {i}.SIP.TimerT4	SIP_T4
Device.Services.VoiceService. {i}.VoiceProfile. {i}.SIP.UserAgentDomain	不適用
Device.Services.VoiceService. {i}.VoiceProfile. {i}.SIP.UserAgentPort	SIP_Port_<1>_
Device.Services.VoiceService. {i}.VoiceProfile. {i}.SIP.UserAgentTransport	SIP_Transport_<1>_
Device.Services.VoiceService. {i}.VoiceProfile. {i}.SIP.X_CISCO_SubMinExpires	Sub_Min_Expires
Device.Services.VoiceService. {i}.VoiceProfile. {i}.SIP.X_CISCO_SubMaxExpires	Sub_Max_Expires
Device.Services.VoiceService. {i}.VoiceProfile. {i}.SIP.X_CISCO_SubRetryIntvl	Sub_Retry_Intvl
Device.Services.VoiceService. {i}.VoiceProfile. {i}.STUNEnable	STUN_Enable
Device.Services.VoiceService. {i}.VoiceProfileNumberOfEntries	不適用
Device.Services.VoiceService. {i}.X_CISCO_SIP.	
Device.Services.VoiceService. {i}.X_CISCO_SIP.G711uCodecName	G711u_Codec_Name
Device.Services.VoiceService. {i}.X_CISCO_SIP.G711aCodecName	G711a_Codec_Name
Device.Services.VoiceService. {i}.X_CISCO_SIP.G729aCodecName	G729a_Codec_Name
Device.Services.VoiceService. {i}.X_CISCO_SIP.G729bCodecName	G729b_Codec_Name
Device.Services.VoiceService. {i}.X_CISCO_SIP.G722CodecName	G722_Codec_Name
Device.Services.VoiceService. {i}.X_CISCO_SIP.G722.2CodecName	G722.2_Codec_Name
Device.Services.VoiceService. {i}.X_CISCO_SIP.iLBCCodecName	iLBC_Codec_Name
Device.Services.VoiceService. {i}.X_CISCO_SIP.iSACCodecName	iSAC_Codec_Name
Device.Services.VoiceService. {i}.X_CISCO_SIP.OPUSCodecName	OPUS_Codec_Name
Device.Services.VoiceService. {i}.X_CISCO_SIP.AVTCodecName	AVT_Codec_Name

TR-069 參數	XML 參數
Device.Services.VoiceService. {i}.X_CISCO_SIP.G7222BEDynamicPayload	G722.2_Dynamic_Payload
Device.Services.VoiceService. {i}.X_CISCO_SIP.G7222OADynamicPayload	G722.2_OA_Dynamic_Payload
Device.Services.VoiceService. {i}.X_CISCO_SIP.iLBC20msDynamicPayload	iLBC_Dynamic_Payload
Device.Services.VoiceService. {i}.X_CISCO_SIP.iLBC30msDynamicPayload	iLBC_30ms_Dynamic_Payload
Device.Services.VoiceService. {i}.X_CISCO_SIP.iSACDynamicPayload	iSAC_Dynamic_Payload
Device.Services.VoiceService. {i}.X_CISCO_SIP.OPUSDynamicPayload	OPUS_Dynamic_Payload
Device.Services.VoiceService. {i}.X_CISCO_SIP.AVTDynamicPayload	AVT_Dynamic_Payload
Device.Services.VoiceService. {i}.X_CISCO_SIP.AVT16kHzDynamicPayload	AVT_16kHz_Dynamic_Payload
Device.Services.VoiceService. {i}.X_CISCO_SIP.AVT48kHzDynamicPayload	AVT_48kHz_Dynamic_Payload
Device.Services.VoiceService. {i}.X_CISCO_SIP.INFOREQDynamicPayload	INFOREQ_Dynamic_Payload
Device.Services.VoiceService. {i}.X_CISCO_SIP.DisplayAnonymousFromHeader	Display_Anonymous_From_Header
Device.Services.VoiceService. {i}.X_CISCO_SIP.RedirectKeepAlive	Redirect_Keep_Alive
Device.Services.VoiceService. {i}.X_CISCO_Regional.	
Device.Services.VoiceService. {i}.X_CISCO_Regional.Tones.	
Device.Services.VoiceService. {i}.X_CISCO_Regional.Tones.DialTone	Dial_Tone
Device.Services.VoiceService. {i}.X_CISCO_Regional.Tones.OutsideDialTone	Outside_Dial_Tone
Device.Services.VoiceService. {i}.X_CISCO_Regional.Tones.PromptTone	Prompt_Tone
Device.Services.VoiceService. {i}.X_CISCO_Regional.Tones.BusyTone	Busy_Tone
Device.Services.VoiceService. {i}.X_CISCO_Regional.Tones.ReorderTone	Reorder_Tone
Device.Services.VoiceService. {i}.X_CISCO_Regional.Tones.OffHookWarningTone	Off_Hook_Warning_Tone
Device.Services.VoiceService. {i}.X_CISCO_Regional.Tones.RingBackTone	Ring_Back_Tone
Device.Services.VoiceService. {i}.X_CISCO_Regional.Tones.CallWaitingTone	Call_Waiting_Tone
Device.Services.VoiceService. {i}.X_CISCO_Regional.Tones.ConfirmTone	Confirm_Tone
Device.Services.VoiceService. {i}.X_CISCO_Regional.Tones.MWIDialTone	MWI_Dial_Tone
Device.Services.VoiceService. {i}.X_CISCO_Regional.Tones.CfwdDialTone	Cfwd_Dial_Tone
Device.Services.VoiceService. {i}.X_CISCO_Regional.Tones.HoldingTone	Holding_Tone
Device.Services.VoiceService. {i}.X_CISCO_Regional.Tones.ConferenceTone	Conference_Tone
Device.Services.VoiceService. {i}.X_CISCO_Regional.Tones.SecureCallIndicationTone	Secure_Call_Indication_Tone
Device.Services.VoiceService. {i}.X_CISCO_Regional.Tones.PageTone	Page_Tone
Device.Services.VoiceService. {i}.X_CISCO_Regional.Tones.AlertTone	Alert_Tone
Device.Services.VoiceService. {i}.X_CISCO_Regional.Tones.MuteTone	Mute_Tone
Device.Services.VoiceService. {i}.X_CISCO_Regional.Tones.UnmuteTone	Unmute_Tone

TR-069 參數	XML 參數
Device.Services.VoiceService. {i}.X_CISCO_Regional.Tones.SystemBeep	System_Beep
Device.Services.VoiceService. {i}.X_CISCO_Regional.Tones.CallPickupTone	Call Pickup_Tone
Device.Services.VoiceService. {i}.X_CISCO_Regional.Cadences.	
Device.Services.VoiceService. {i}.X_CISCO_Regional.Cadences.Cadence1	Cadence_1
Device.Services.VoiceService. {i}.X_CISCO_Regional.Cadences.Cadence2	Cadence_2
Device.Services.VoiceService. {i}.X_CISCO_Regional.Cadences.Cadence3	Cadence_3
Device.Services.VoiceService. {i}.X_CISCO_Regional.Cadences.Cadence4	Cadence_4
Device.Services.VoiceService. {i}.X_CISCO_Regional.Cadences.Cadence5	Cadence_5
Device.Services.VoiceService. {i}.X_CISCO_Regional.Cadences.Cadence6	Cadence_6
Device.Services.VoiceService. {i}.X_CISCO_Regional.Cadences.Cadence7	Cadence_7
Device.Services.VoiceService. {i}.X_CISCO_Regional.Cadences.Cadence8	Cadence_8
Device.Services.VoiceService. {i}.X_CISCO_Regional.Cadences.Cadence9	Cadence_9
Device.Services.VoiceService. {i}.X_CISCO_Regional.Cadences.	
Device.Services.VoiceService. {i}.X_CISCO_Regional.ControlTimer.ReorderDelay	Reorder_Delay
Device.Services.VoiceService. {i}.X_CISCO_Regional.ControlTimer.InterdigitLongTimer	Interdigit_Long_Timer
Device.Services.VoiceService. {i}.X_CISCO_Regional.ControlTimer.InterdigitShortTimer	Interdigit_Short_Timer
Device.Services.VoiceService. {i}.X_CISCO_AttConsole.	
Device.Services.VoiceService. {i}.X_CISCO_AttConsole.NumberOfUnits	Number_of_Units
Device.Services.VoiceService. {i}.X_CISCO_AttConsole.ServerType	
Device.Services.VoiceService. {i}.X_CISCO_AttConsole.SubscribeRetryInterval	Subscribe_Retry_Interval
Device.Services.VoiceService. {i}.X_CISCO_AttConsole.BXferOnSpeedDialEnable	Bxfer_On_Speed_Dial_Enable
Device.Services.VoiceService. {i}.X_CISCO_AttConsole.AttendantConsoleLCDContrast	Attendant_Console_LCD_Brightness
Device.Services.VoiceService. {i}.X_CISCO_AttConsole.BXferToStarcodeEnable	Bxfer_To_Starcode_Enable
Device.Services.VoiceService. {i}.X_CISCO_AttConsole.Unit.	不適用
Device.Services.VoiceService. {i}.X_CISCO_AttConsole.Unit. {i}.	不適用
Device.Services.VoiceService. {i}.X_CISCO_AttConsole.Unit. {i}.Key.	不適用
Device.Services.VoiceService. {i}.X_CISCO_AttConsole.Unit. {i}.Key. {i}.	不適用
Device.Services.VoiceService. {i}.X_CISCO_AttConsole.Unit. {i}.Key. {i}.Config	Unit_<i>_Key_<i>_
Device.Services.VoiceService. {i}.X_CISCO_AttConsole.Unit. {i}.NumberOfKey	不適用
Device.Services.VoiceService. {i}.X_CISCO_PhoneSetting.	不適用
Device.Services.VoiceService. {i}.X_CISCO_PhoneSetting.LineKey.	不適用
Device.Services.VoiceService. {i}.X_CISCO_PhoneSetting.LineKey. {i}.	不適用

TR-069 參數	XML 參數
Device.Services.VoiceService. {i}.X_CISCO_PhoneSetting.LineKey. {i}.ExtendedFunction	Extended_Function_<i>_
Device.Services.VoiceService. {i}.X_CISCO_PhoneSetting.LineKey. {i}.Extension	Extension_<i>_
Device.Services.VoiceService. {i}.X_CISCO_PhoneSetting.LineKey. {i}.ShareCallApparence	Share_Call_Appearance_<i>_
Device.Services.VoiceService. {i}.X_CISCO_PhoneSetting.LineKey. {i}.ShortName	Short_Name_<i>_
Device.Services.VoiceService. {i}.X_CISCO_PhoneSetting.NumberOfLineKey	不適用
Device.Services.VoiceService. {i}.X_CISCO_PhoneSetting.StationName	Station_Name
Device.Services.VoiceService. {i}.X_CISCO_PhoneSetting.GroupPagingScript	Group_Paging_Script
Device.Services.VoiceService. {i}.X_CISCO_PhoneSetting.VoiceMailNumber	Voice_Mail_Number
Device.Services.VoiceService. {i}.X_CISCO_PhoneSetting.BluetoothMode	Bluetooth_Mode
Device.Services.VoiceService. {i}.X_CISCO_PhoneSetting.Line	線路
Device.Services.VoiceService. {i}.X_CISCO_PhoneSetting.Ringtone.	不適用
Device.Services.VoiceService. {i}.X_CISCO_PhoneSetting.Ringtone.Ring1	Ring1
Device.Services.VoiceService. {i}.X_CISCO_PhoneSetting.Ringtone.Ring2	Ring2
Device.Services.VoiceService. {i}.X_CISCO_PhoneSetting.Ringtone.Ring3	Ring3
Device.Services.VoiceService. {i}.X_CISCO_PhoneSetting.Ringtone.Ring4	Ring4
Device.Services.VoiceService. {i}.X_CISCO_PhoneSetting.Ringtone.Ring5	Ring5
Device.Services.VoiceService. {i}.X_CISCO_PhoneSetting.Ringtone.Ring6	Ring6
Device.Services.VoiceService. {i}.X_CISCO_PhoneSetting.Ringtone.Ring7	Ring7
Device.Services.VoiceService. {i}.X_CISCO_PhoneSetting.Ringtone.Ring8	Ring8
Device.Services.VoiceService. {i}.X_CISCO_PhoneSetting.Ringtone.Ring9	Ring9
Device.Services.VoiceService. {i}.X_CISCO_PhoneSetting.Ringtone.Ring10	Ring10
Device.Services.VoiceService. {i}.X_CISCO_PhoneSetting.Ringtone.Ring11	Ring11
Device.Services.VoiceService. {i}.X_CISCO_PhoneSetting.Ringtone.Ring12	Ring12
Device.Services.VoiceService. {i}.X_CISCO_PhoneSetting.SuppServices.	不適用
Device.Services.VoiceService. {i}.X_CISCO_PhoneSetting.SuppServices.ConferenceServ	Coference_Serv
Device.Services.VoiceService. {i}.X_CISCO_PhoneSetting.SuppServices.AttnTransferServ	Attn_Transfer_Serv
Device.Services.VoiceService. {i}.X_CISCO_PhoneSetting.SuppServices.BlindTransferServ	Blind_Transfer_Serv
Device.Services.VoiceService. {i}.X_CISCO_PhoneSetting.SuppServices.DNDServ	DND_Serv
Device.Services.VoiceService. {i}.X_CISCO_PhoneSetting.SuppServices.BlockANCServ	Block_ANC_Serv
Device.Services.VoiceService. {i}.X_CISCO_PhoneSetting.SuppServices.BlockCIDServ	Block_CID_Serv
Device.Services.VoiceService. {i}.X_CISCO_PhoneSetting.SuppServices.SecureCallServ	Secure_Call_Serv
Device.Services.VoiceService. {i}.X_CISCO_PhoneSetting.SuppServices.CfwdAllServ	Cfwd_All_Serv

TR-069 參數	XML 參數
Device.Services.VoiceService. {i}.X_CISCO_PhoneSetting.SuppServices.CfwdBusyServ	Cfwd_Busy_Serv
Device.Services.VoiceService. {i}.X_CISCO_PhoneSetting.SuppServices.CfwdNoAnsServ	Cfwd_No_Ans_Serv
Device.Services.VoiceService. {i}.X_CISCO_PhoneSetting.SuppServices.PagingServ	Paging_Serv
Device.Services.VoiceService. {i}.X_CISCO_PhoneSetting.SuppServices.CallParkServ	Call_Park_Serv
Device.Services.VoiceService. {i}.X_CISCO_PhoneSetting.SuppServices.CallPickUpServ	Call_Pick_Up_Serv
Device.Services.VoiceService. {i}.X_CISCO_PhoneSetting.SuppServices.ACDLoginServ	ACD_Login_Serv
Device.Services.VoiceService. {i}.X_CISCO_PhoneSetting.SuppServices.GroupCallPickUpServ	Group_Call_Pick_Up_Serv
Device.Services.VoiceService. {i}.X_CISCO_PhoneSetting.SuppServices.ServiceAnncServ	Service_Annc_Serv
Device.Services.VoiceService. {i}.X_CISCO_PhoneSetting.SuppServices.CallRecordingServ	Call_Recording_Serv
Device.Services.VoiceService. {i}.X_CISCO_PhoneSetting.SuppServices.ReversePhoneLookupServ	Reverse_Phone_Lookup_Serv
Device.Services.VoiceService. {i}.X_CISCO_PhoneSetting.ProgramSoftkeys.	不適用
Device.Services.VoiceService. {i}.X_CISCO_PhoneSetting.ProgramSoftkeys.ProgrammableSoftkeyEnable	Programmable_Softkey_Enable
Device.Services.VoiceService. {i}.X_CISCO_PhoneSetting.ProgramSoftkeys.IdleKeyList	Idle_Key_List
Device.Services.VoiceService. {i}.X_CISCO_PhoneSetting.ProgramSoftkeys.MissedCallKeyList	Missed_Call_Key_List
Device.Services.VoiceService. {i}.X_CISCO_PhoneSetting.ProgramSoftkeys.OffHookKeyList	Off_Hook_Key_List
Device.Services.VoiceService. {i}.X_CISCO_PhoneSetting.ProgramSoftkeys.DialingInputKeyList	Dialing_Input_Key_List
Device.Services.VoiceService. {i}.X_CISCO_PhoneSetting.ProgramSoftkeys.ProgressingKeyList	Progressing_Key_List
Device.Services.VoiceService. {i}.X_CISCO_PhoneSetting.ProgramSoftkeys.ConnectedKeyList	Connected_Key_List
Device.Services.VoiceService. {i}.X_CISCO_PhoneSetting.ProgramSoftkeys.StartXferKeyList	Start-Xfer_Key_List
Device.Services.VoiceService. {i}.X_CISCO_PhoneSetting.ProgramSoftkeys.StartConfKeyList	Start-Conf_Key_List
Device.Services.VoiceService. {i}.X_CISCO_PhoneSetting.ProgramSoftkeys.ConferencingKeyList	Conferencing_Key_List
Device.Services.VoiceService. {i}.X_CISCO_PhoneSetting.ProgramSoftkeys.ReleasingKeyList	Releasing_Key_List
Device.Services.VoiceService. {i}.X_CISCO_PhoneSetting.ProgramSoftkeys.HoldKeyList	Hold_Key_List
Device.Services.VoiceService. {i}.X_CISCO_PhoneSetting.ProgramSoftkeys.RingingKeyList	Ringing_Key_List
Device.Services.VoiceService. {i}.X_CISCO_PhoneSetting.ProgramSoftkeys.SharedActiveKeyList	Shared_Active_Key_List
Device.Services.VoiceService. {i}.X_CISCO_PhoneSetting.ProgramSoftkeys.SharedHeldKeyList	Shared_Held_Key_List
Device.Services.VoiceService. {i}.X_CISCO_PhoneSetting.ProgramSoftkeys.PSK1	PSK_1
Device.Services.VoiceService. {i}.X_CISCO_PhoneSetting.ProgramSoftkeys.PSK2	PSK_2
Device.Services.VoiceService. {i}.X_CISCO_PhoneSetting.ProgramSoftkeys.PSK3	PSK_3
Device.Services.VoiceService. {i}.X_CISCO_PhoneSetting.ProgramSoftkeys.PSK4	PSK_4
Device.Services.VoiceService. {i}.X_CISCO_PhoneSetting.ProgramSoftkeys.PSK5	PSK_5
Device.Services.VoiceService. {i}.X_CISCO_PhoneSetting.ProgramSoftkeys.PSK6	PSK_6

TR-069 參數	XML 參數
Device.Services.VoiceService. {i} .X_CISCO_PhoneSetting.ProgramSoftkeys.PSK7	PSK_7
Device.Services.VoiceService. {i} .X_CISCO_PhoneSetting.ProgramSoftkeys.PSK8	PSK_8
Device.Services.VoiceService. {i} .X_CISCO_PhoneSetting.ProgramSoftkeys.PSK9	PSK_9
Device.Services.VoiceService. {i} .X_CISCO_PhoneSetting.ProgramSoftkeys.PSK10	PSK_10
Device.Services.VoiceService. {i} .X_CISCO_PhoneSetting.ProgramSoftkeys.PSK11	PSK_11
Device.Services.VoiceService. {i} .X_CISCO_PhoneSetting.ProgramSoftkeys.PSK12	PSK_12
Device.Services.VoiceService. {i} .X_CISCO_PhoneSetting.ProgramSoftkeys.PSK13	PSK_13
Device.Services.VoiceService. {i} .X_CISCO_PhoneSetting.ProgramSoftkeys.PSK14	PSK_14
Device.Services.VoiceService. {i} .X_CISCO_PhoneSetting.ProgramSoftkeys.PSK15	PSK_15
Device.Services.VoiceService. {i} .X_CISCO_PhoneSetting.ProgramSoftkeys.PSK16	PSK_16
Device.Services.VoiceService. {i} .X_CISCO_PhoneSetting.LDAP.	不適用
Device.Services.VoiceService. {i} .X_CISCO_PhoneSetting.LDAP.LDAPDirEnable	LDAP_Dir_Enable
Device.Services.VoiceService. {i} .X_CISCO_PhoneSetting.LDAP.CorpDirName	LDAP_Corp_Dir_Name
Device.Services.VoiceService. {i} .X_CISCO_PhoneSetting.LDAP.Server	LDAP_Server
Device.Services.VoiceService. {i} .X_CISCO_PhoneSetting.LDAP.SearchBase	LDAP_Search_Base
Device.Services.VoiceService. {i} .X_CISCO_PhoneSetting.LDAP.ClientDN	LDAP_Client_DN
Device.Services.VoiceService. {i} .X_CISCO_PhoneSetting.LDAP.UserName	LDAP_User_Name
Device.Services.VoiceService. {i} .X_CISCO_PhoneSetting.LDAP.Password	LDAP_Password
Device.Services.VoiceService. {i} .X_CISCO_PhoneSetting.LDAP.AuthMethod	LDAP_Auth_Method
Device.Services.VoiceService. {i} .X_CISCO_PhoneSetting.LDAP.LastNameFilter	LDAP_Last_Name_Filter
Device.Services.VoiceService. {i} .X_CISCO_PhoneSetting.LDAP.FirstNameFilter	LDAP_First_Name_Filter
Device.Services.VoiceService. {i} .X_CISCO_PhoneSetting.LDAP.SearchItem3	LDAP_Search_Item_3
Device.Services.VoiceService. {i} .X_CISCO_PhoneSetting.LDAP.SearchItem3Filter	LDAP_Item_3_Filter
Device.Services.VoiceService. {i} .X_CISCO_PhoneSetting.LDAP.SearchItem4	LDAP_Search_Item_4
Device.Services.VoiceService. {i} .X_CISCO_PhoneSetting.LDAP.SearchItem4Filter	LDAP_Item_4_Filter
Device.Services.VoiceService. {i} .X_CISCO_PhoneSetting.LDAP.DisplayAttrs	LDAP_Display_Attrs
Device.Services.VoiceService. {i} .X_CISCO_PhoneSetting.LDAP.NumberMapping	LDAP_Number_Mapping
Device.Services.VoiceService. {i} .X_CISCO_UserSetting.	不適用
Device.Services.VoiceService. {i} .X_CISCO_UserSetting.RingerVolume	Ringer_Volume
Device.Services.VoiceService. {i} .X_CISCO_UserSetting.SpeakerVolume	Speaker_Volume
Device.Services.VoiceService. {i} .X_CISCO_UserSetting.HandsetVolume	Handset_Volume
Device.Services.VoiceService. {i} .X_CISCO_UserSetting.HeadsetVolume	Headset_Volume

TR-069 參數	XML 參數
Device.Services.VoiceService. {i}.X_CISCO_UserSetting.PhoneBackground	Phone_Background
Device.Services.VoiceService. {i}.X_CISCO_UserSetting.PictureDownloadURL	Picture_Download URL
Device.Services.VoiceService. {i}.X_CISCO_UserSetting.ElectronicHookSwitchControl	Ehook_Enable
Device.Services.VoiceService. {i}.X_CISCO_UserSetting.ScreenSaverEnable	Screen_Saver_Enable
Device.Services.VoiceService. {i}.X_CISCO_UserSetting.ScreenSaverType	Screen_Saver_Type
Device.Services.VoiceService. {i}.X_CISCO_UserSetting.MissCallShortcut	Miss_Call_Shortcut
Device.Services.VoiceService. {i}.X_CISCO_UserSetting.AlertToneOff	Alert_Tone_Off
Device.Services.VoiceService. {i}.X_CISCO_UserSetting.LogoURL	Logo_URL
Device.Services.VoiceService. {i}.X_CISCO_StarCode.	不適用
Device.Services.VoiceService. {i}.X_CISCO_StarCode.ActivateBlockAnonymousCall	Block_ANC_Act_Code
Device.Services.VoiceService. {i}.X_CISCO_StarCode.ActivateBlockCallerId	Block_CID_Act_Code
Device.Services.VoiceService. {i}.X_CISCO_StarCode.ActivateBlockCallerIdNextCall	Block_CID_Per_Call_Act_Code
Device.Services.VoiceService. {i}.X_CISCO_StarCode.ActivateCallForwardAll	Cfwd_All_Act_Code
Device.Services.VoiceService. {i}.X_CISCO_StarCode.ActivateCallForwardBusy	Cfwd_Busy_Act_Code
Device.Services.VoiceService. {i}.X_CISCO_StarCode.ActivateCallForwardNoAnswer	Cfwd_No_Ans_Act_Code
Device.Services.VoiceService. {i}.X_CISCO_StarCode.ActivateCallWaiting	CW_Act_Code
Device.Services.VoiceService. {i}.X_CISCO_StarCode.ActivateCallWaitingNextCall	CW_Per_Call_Act_Code
Device.Services.VoiceService. {i}.X_CISCO_StarCode.ActivateDoNotDisturb	DND_Act_Code
Device.Services.VoiceService. {i}.X_CISCO_StarCode.ActivateSecureCall	Secure_All_Call_Act_Code
Device.Services.VoiceService. {i}.X_CISCO_StarCode.ActivateSecureCallNextCall	Secure_One_Call_Act_Code
Device.Services.VoiceService. {i}.X_CISCO_StarCode.BlindTransfer	Blind_Transfer_Code
Device.Services.VoiceService. {i}.X_CISCO_StarCode.CallPark	Call_Park_Code
Device.Services.VoiceService. {i}.X_CISCO_StarCode.CallPickup	Call_Pickup_Code
Device.Services.VoiceService. {i}.X_CISCO_StarCode.CallReturn	Call_Return_Code
Device.Services.VoiceService. {i}.X_CISCO_StarCode.CallUnpark	Call_Unpark_Code
Device.Services.VoiceService. {i}.X_CISCO_StarCode.DeactivateBlockAnonymousCall	Block_ANC_Deact_Code
Device.Services.VoiceService. {i}.X_CISCO_StarCode.DeactivateBlockCallerId	Block_CID_Deact_Code
Device.Services.VoiceService. {i}.X_CISCO_StarCode.DeactivateBlockCallerIdNextCall	Block_CID_Per_Call_Deact_Code
Device.Services.VoiceService. {i}.X_CISCO_StarCode.DeactivateCallForwardAll	Cfwd_All_Deact_Code
Device.Services.VoiceService. {i}.X_CISCO_StarCode.DeactivateCallForwardBusy	Cfwd_Busy_Deact_Code
Device.Services.VoiceService. {i}.X_CISCO_StarCode.DeactivateCallForwardNoAnswer	Cfwd_No_Ans_Deact_Code
Device.Services.VoiceService. {i}.X_CISCO_StarCode.DeactivateCallWaiting	CW_Deact_Code

TR-069 參數	XML 參數
Device.Services.VoiceService. {i}.X_CISCO_StarCode.DeactivateCallWaitingNextCall	CW_Per_Call_Deact_Code
Device.Services.VoiceService. {i}.X_CISCO_StarCode.DeactivateDoNotDisturb	DND_Deact_Code
Device.Services.VoiceService. {i}.X_CISCO_StarCode.DeactivateSecureCal	Secure_No_Call_Act_Code
Device.Services.VoiceService. {i}.X_CISCO_StarCode.DeactivateSecureCallNextCall	Secure_One_Call_Deact_Code
Device.Services.VoiceService. {i}.X_CISCO_StarCode.GroupCallPickup	Group_Call_Pickup_Code
Device.Services.VoiceService. {i}.X_CISCO_StarCode.PagingCode	Paging_Code
Device.Services.VoiceService. {i}.X_CISCO_StarCode.PreferCodecG711a	Prefer_G711a_Code
Device.Services.VoiceService. {i}.X_CISCO_StarCode.PreferCodecG711u	Prefer_G711u_Code
Device.Services.VoiceService. {i}.X_CISCO_StarCode.PreferCodecG722	Prefer_G722_Code
Device.Services.VoiceService. {i}.X_CISCO_StarCode.PreferCodecG7222	Prefer_G722.2_Code
Device.Services.VoiceService. {i}.X_CISCO_StarCode.PreferCodecG729a	Prefer_G729a_Code
Device.Services.VoiceService. {i}.X_CISCO_StarCode.PreferCodeciLBC	Prefer_iLBC_Code
Device.Services.VoiceService. {i}.X_CISCO_StarCode.PreferCodeciSAC	Prefer_ISAC_Code
Device.Services.VoiceService. {i}.X_CISCO_StarCode.PreferCodecOPUS	Prefer_OPUS_Code
Device.Services.VoiceService. {i}.X_CISCO_StarCode.UseOnlyCodecG711a	Force_G711a_Code
Device.Services.VoiceService. {i}.X_CISCO_StarCode.UseOnlyCodecG711u	Force_G711u_Code
Device.Services.VoiceService. {i}.X_CISCO_StarCode.UseOnlyCodecG722	Force_G722_Code
Device.Services.VoiceService. {i}.X_CISCO_StarCode.UseOnlyCodecG7222	Force_G722.2_Code
Device.Services.VoiceService. {i}.X_CISCO_StarCode.UseOnlyCodecG729a	Force_G729a_Code
Device.Services.VoiceService. {i}.X_CISCO_StarCode.UseOnlyCodeciLBC	Force_iLBC_Code
Device.Services.VoiceService. {i}.X_CISCO_StarCode.UseOnlyCodeciSAC	Force_ISAC_Code
Device.Services.VoiceService. {i}.X_CISCO_StarCode.UseOnlyCodecOPUS	Force_OPUS_Code
	不適用
	不適用
*(1) 我們支援這類 TR-069 配置，但在 Web/GUI 上沒有對應的參數	不適用
*(2) 我們支援這類 TR-069 配置，但只可設定為「是」	不適用
*(3) i=0 G.711MuLaw i=1 G.711ALaw i=2 G.729a i=3 G.722 i=4 G.722.2 i=5 iLBC i=6 (88xx iSAC) (78xx OPUS) i=7 OPUS (88xx)	不適用
*(4) 只適用於 8851/8861/8865	不適用
*(5) 此參數為通用設定，並非每部分機的設定	不適用
*(6) 這樣會啟用或停用線路<i>上的編解碼器<i>。關於編解碼器<i>的資料，請參閱 *(4)	不適用

TR-069 參數	XML 參數
*(7) 只限邊車。在 Mountlake，這稱為出席者控制台 LCD 對比裝置。	不適用
Device.DeviceSummary	不適用
Device.Services.	不適用
Device.Services.VoiceServiceNumberOfEntries	
Device.DeviceInfo.	不適用
Device.DeviceInfo.Manufacturer	不適用
Device.DeviceInfo.ManufacturerOUI	不適用
Device.DeviceInfo.ModelName	不適用
Device.DeviceInfo.Description	不適用
Device.DeviceInfo.ProductClass	不適用
Device.DeviceInfo.SerialNumber	不適用
Device.DeviceInfo.HardwareVersion	不適用
Device.DeviceInfo.SoftwareVersion	不適用
Device.DeviceInfo.EnabledOptions	不適用
Device.DeviceInfo.AdditionalHardwareVersion	不適用
Device.DeviceInfo.AdditionalSoftwareVersion	不適用
Device.DeviceInfo.ProvisioningCode	不適用
Device.DeviceInfo.DeviceStatus	不適用
Device.DeviceInfo.UpTime	不適用
Device.ManagementServer.	不適用
Device.ManagementServer.URL	不適用
Device.ManagementServer.Username	不適用
Device.ManagementServer.Password	不適用
Device.ManagementServer.PeriodicInformEnable	不適用
Device.ManagementServer.PeriodicInformInterval	不適用
Device.ManagementServer.PeriodicInformTime	不適用
Device.ManagementServer.ParameterKey	不適用
Device.ManagementServer.ConnectionRequestURL	不適用
Device.ManagementServer.ConnectionRequestUsername	不適用

TR-069 參數	XML 參數
Device.ManagementServer.ConnectionRequestPassword	不適用
Device.GatewayInfo.	不適用
Device.GatewayInfo.ManufacturerOUI	不適用
Device.GatewayInfo.ProductClass	不適用
Device.GatewayInfo.SerialNumber	不適用
Device.Time.	不適用
Device.Time.NTPServer1	Primary_NTP_Server
Device.Time.NTPServer2	Secondary_NTP_Server
Device.Time.CurrentLocalTime	不適用
Device.Time.LocalTimeZone	Time_Zone
Device.Time.X_CISCO_TimeFormat	Time_Format
Device.Time.X_CISCO_DateFormat	Date_Format
Device.LAN.	不適用
Device.LAN.X_CISCO_IPMode	IP_Mode
Device.LAN.AddressingType	Connection_Type
Device.LAN.IPAddress	Static_IP
Device.LAN.SubnetMask	網絡掩網
Device.LAN.DefaultGateway	閘道
Device.LAN.DNSServers	Primary_DNS
Device.LAN.MACAddress	不適用
Device.LAN.DHCPOptionNumberOfEntries	不適用
Device.LAN.DHCPOption.	不適用
Device.LAN.DHCPOption. {i}.	不適用
Device.LAN.DHCPOption. {i}.Request	DHCP_Option_To_Use
Device.LAN.DHCPOption. {i}.Tag	DHCP_Option_To_Use
Device.LAN.DHCPOption. {i}.Value	DHCP_Option_To_Use
Device.Ethernet.	不適用
Device.Ethernet.X_CISCO_CDP	Enable_CDP
Device.Ethernet.X_CISCO_LLDP	Enable_LLDP-MED
Device.Ethernet.X_CISCO_EnableVLAN	Enable_VLAN
Device.Ethernet.X_CISCO_VLANID	VLAN_ID

TR-069 參數	XML 參數
Device.X_CISCO_Language.	不適用
Device.X_CISCO_Language.DictionaryServerScript	Dictionary_Server_Script
Device.X_CISCO_Language.LanguageSelection	Language_Selection
Device.X_CISCO_Language.Locale	地區設定
Device.X_CISCO_XmlService.	不適用
Device.X_CISCO_XmlService.Password	XML_Password
Device.X_CISCO_XmlService.UserName	XML_User_Name
Device.X_CISCO_XmlService.XMLAppServiceName	XML_Application_Service_Name
Device.X_CISCO_XmlService.XMLAppServiceURL	XML_Application_Service_URL
Device.X_CISCO_XmlService.XMLDirServiceName	XML_Directory_Service_Name
Device.X_CISCO_XmlService.XMLDirServiceURL	XML_Directory_Service_URL
Device.X_CISCO_XmlService.CISCOXMLEXEEnable	CISCO_XML_EXE_Enable
Device.X_CISCO_XmlService.CISCOXMLEXEAuthMode	CISCO_XML_EXE_AUTH_MODE
Device.X_CISCO_RestrictedAccessDomains	Restricted_Access_Domains
Device.X_CISCO_EnableWebServer	Enable_Web_Server
Device.X_CISCO_WebProtocol	Enable_Protocol
Device.X_CISCO_EnableDirectActionUrl	Enable_Direct_Action_Url
Device.X_CISCO_SessionMaxTimeout	Session_Max_Timeout
Device.X_CISCO_SessionIdleTimeout	Session_Idle_Timeout
Device.X_CISCO_WebServerPort	Web_Server_Port
Device.X_CISCO_EnableWebAdminAccess	Enable_Web_Admin_Access
Device.X_CISCO_HostName	Host_Name
Device.X_CISCO_Domain	網域
Device.X_CISCO_UpgradeErrorRetryDelay	Upgrade_Error_Retry_Delay
Device.X_CISCO_UpgradeRule	Upgrade_Rule
Device.X_CISCO_ProfileRule	Profile_Rule
Device.X_CISCO_UserConfigurableResync	User_Configurable_Resync
Device.X_CISCO_HTTPReportMethod	HTTP_Report_Method
Device.X_CISCO_CWMPV1dot2Support	CWMP_V1.2_Support

