



Guida all'amministrazione dei telefoni multiplatforma Cisco IP Phone serie 7800

Prima pubblicazione: 2016-01-29

Ultima modifica: 2019-01-30

Americas Headquarters

Cisco Systems, Inc.
170 West Tasman Drive
San Jose, CA 95134-1706
USA
<http://www.cisco.com>
Tel: 408 526-4000
800 553-NETS (6387)
Fax: 408 527-0883

THE SPECIFICATIONS AND INFORMATION REGARDING THE PRODUCTS IN THIS MANUAL ARE SUBJECT TO CHANGE WITHOUT NOTICE. ALL STATEMENTS, INFORMATION, AND RECOMMENDATIONS IN THIS MANUAL ARE BELIEVED TO BE ACCURATE BUT ARE PRESENTED WITHOUT WARRANTY OF ANY KIND, EXPRESS OR IMPLIED. USERS MUST TAKE FULL RESPONSIBILITY FOR THEIR APPLICATION OF ANY PRODUCTS.

THE SOFTWARE LICENSE AND LIMITED WARRANTY FOR THE ACCOMPANYING PRODUCT ARE SET FORTH IN THE INFORMATION PACKET THAT SHIPPED WITH THE PRODUCT AND ARE INCORPORATED HEREIN BY THIS REFERENCE. IF YOU ARE UNABLE TO LOCATE THE SOFTWARE LICENSE OR LIMITED WARRANTY, CONTACT YOUR CISCO REPRESENTATIVE FOR A COPY.

The following information is for FCC compliance of Class A devices: This equipment has been tested and found to comply with the limits for a Class A digital device, pursuant to part 15 of the FCC rules. These limits are designed to provide reasonable protection against harmful interference when the equipment is operated in a commercial environment. This equipment generates, uses, and can radiate radio-frequency energy and, if not installed and used in accordance with the instruction manual, may cause harmful interference to radio communications. Operation of this equipment in a residential area is likely to cause harmful interference, in which case users will be required to correct the interference at their own expense.

The following information is for FCC compliance of Class B devices: This equipment has been tested and found to comply with the limits for a Class B digital device, pursuant to part 15 of the FCC rules. These limits are designed to provide reasonable protection against harmful interference in a residential installation. This equipment generates, uses and can radiate radio frequency energy and, if not installed and used in accordance with the instructions, may cause harmful interference to radio communications. However, there is no guarantee that interference will not occur in a particular installation. If the equipment causes interference to radio or television reception, which can be determined by turning the equipment off and on, users are encouraged to try to correct the interference by using one or more of the following measures:

- Reorient or relocate the receiving antenna.
- Increase the separation between the equipment and receiver.
- Connect the equipment into an outlet on a circuit different from that to which the receiver is connected.
- Consult the dealer or an experienced radio/TV technician for help.

Modifications to this product not authorized by Cisco could void the FCC approval and negate your authority to operate the product.

The Cisco implementation of TCP header compression is an adaptation of a program developed by the University of California, Berkeley (UCB) as part of UCB's public domain version of the UNIX operating system. All rights reserved. Copyright © 1981, Regents of the University of California.

NOTWITHSTANDING ANY OTHER WARRANTY HEREIN, ALL DOCUMENT FILES AND SOFTWARE OF THESE SUPPLIERS ARE PROVIDED "AS IS" WITH ALL FAULTS. CISCO AND THE ABOVE-NAMED SUPPLIERS DISCLAIM ALL WARRANTIES, EXPRESSED OR IMPLIED, INCLUDING, WITHOUT LIMITATION, THOSE OF MERCHANTABILITY, FITNESS FOR A PARTICULAR PURPOSE AND NONINFRINGEMENT OR ARISING FROM A COURSE OF DEALING, USAGE, OR TRADE PRACTICE.

IN NO EVENT SHALL CISCO OR ITS SUPPLIERS BE LIABLE FOR ANY INDIRECT, SPECIAL, CONSEQUENTIAL, OR INCIDENTAL DAMAGES, INCLUDING, WITHOUT LIMITATION, LOST PROFITS OR LOSS OR DAMAGE TO DATA ARISING OUT OF THE USE OR INABILITY TO USE THIS MANUAL, EVEN IF CISCO OR ITS SUPPLIERS HAVE BEEN ADVISED OF THE POSSIBILITY OF SUCH DAMAGES.

Any Internet Protocol (IP) addresses and phone numbers used in this document are not intended to be actual addresses and phone numbers. Any examples, command display output, network topology diagrams, and other figures included in the document are shown for illustrative purposes only. Any use of actual IP addresses or phone numbers in illustrative content is unintentional and coincidental.

All printed copies and duplicate soft copies of this document are considered uncontrolled. See the current online version for the latest version.

Cisco has more than 200 offices worldwide. Addresses and phone numbers are listed on the Cisco website at www.cisco.com/go/offices.

Cisco and the Cisco logo are trademarks or registered trademarks of Cisco and/or its affiliates in the U.S. and other countries. To view a list of Cisco trademarks, go to this URL: www.cisco.com/go/trademarks. Third-party trademarks mentioned are the property of their respective owners. The use of the word partner does not imply a partnership relationship between Cisco and any other company. (1721R)

© 2019 Cisco Systems, Inc. Tutti i diritti riservati.



SOMMARIO

CAPITOLO 1

Novità e modifiche 1

- Novità e modifiche per la versione del firmware 11.2(3) 1
- Novità e modifiche per la versione del firmware 11.2(1) 3
- Novità e modifiche per la versione del firmware 11.1(2) 4
- Novità e modifiche per la versione del firmware 11.1(1) 5
- Novità e modifiche per la versione del firmware 11.0(1) 6
- Novità e modifiche per la versione del firmware 11(0) 6
- Novità per la versione del firmware 10.4(1) SR1 8
- Novità per la versione del firmware 10.4(1) 9

PARTE I:

Informazioni su Cisco IP Phone 11

CAPITOLO 2

Dettagli tecnici 13

- Panoramica di Cisco IP Phone 13
- Specifiche fisiche e dell'ambiente operativo 13
- Specifiche del cavo 14
- Disposizione dei pin delle porte di rete e computer 15
 - Connettore porta di rete 15
 - Connettore porta del computer 16
- Requisiti di alimentazione dei telefoni 16
 - Interruzione dell'alimentazione 17
 - Consumi energetici ridotti 18
 - Negoziante alimentazione su LLDP 18
- Protocolli di rete 18
- Interazione VLAN 22
- Dispositivi esterni 23

CAPITOLO 3	Hardware di Cisco IP Phone	25
	Panoramica dell'hardware del telefono Cisco IP Phone	25
	Cisco IP Phone 7811	26
	Collegamenti del telefono	26
	Cisco IP Phone 7821	27
	Collegamenti del telefono	27
	Cisco IP Phone 7841	28
	Collegamenti del telefono	28
	Cisco IP Phone 7861	29
	Collegamenti del telefono	29
	Pulsanti e hardware	30
	Navigazione	32
	Softkey, pulsanti linea e tasti funzione	32
	Differenze terminologiche	33
PARTE II:	Installazione di Cisco IP Phone	35
CAPITOLO 4	Installazione di Cisco IP Phone	37
	Verifica dell'impostazione di rete	37
	Installazione di Cisco IP Phone	38
	Configurazione della rete dal telefono	40
	Campi di configurazione della rete	40
	Voci di menu e di testo del telefono	45
	Verifica dell'avvio del telefono	46
	Configurazione di codec vocali	46
	Impostazione di server di rete opzionali	47
	Impostazioni VLAN	47
	Cisco Discovery Protocol	48
	LLDP-MED	48
	TLV ID chassis	49
	TLV ID porta	50
	TLV TTL	50
	TLV fine di LLDPDU	50

TLV descrizione porta	50
TLV nome sistema	50
TLV funzionalità sistema	50
TLV indirizzo di gestione	51
TLV descrizione sistema	51
TLV configurazione/stato MAC/PHY IEEE 802.3	51
TLV funzionalità LLDP-MED	52
TLV policy di rete	52
TLV alimentazione tramite MDI esteso LLDP-MED	52
TLV gestione dell'inventario LLDP-MED	53
Risoluzione e QoS policy di rete finale	53
VLAN speciali	53
QoS predefinita per modalità SIP	53
Risoluzione QoS per CDP	53
Risoluzione QoS per LLDP-MED	53
Coesistenza con CDP	54
Dispositivi di rete multipli e LLDP-MED	54
LLDP-MED e IEEE 802.X	54
Configurazione di impostazioni VLAN	54
Impostazione dell'opzione DHCP VLAN dalla pagina Web del telefono	55
Configurazione SIP e NAT	56
SIP e Cisco IP Phone	56
SIP su TCP	56
Ridondanza proxy SIP	56
Registrazione doppia	57
Registrazione da failover e ripristino	57
RFC3311	58
Servizio XML di NOTIFICA SIP	58
Configurazione SIP	58
Configurazione di parametri SIP di base	58
Configurazione di valori di timer SIP	59
Configurazione della gestione dei codici di stato risposta	59
Configurazione del server NTP	60
Configurazione di parametri RTP	60

Controllo del comportamento dei parametri SIP e RTP in dual mode	60
Configurazione di tipi di payload SDP	62
Configurazione di impostazioni SIP per interni	62
Configurazione del server proxy SIP	63
Configurazione di parametri di informazioni abbonato	63
Gestione dell'attraversamento NAT con telefoni	63
Abilitazione della mappature NAT	64
Mappatura NAT con Session Border Controller	64
Mappatura NAT con router SIP-ALG	64
Mappatura NAT con un indirizzo IP statico	64
Configurazione della mappatura NAT con STUN	65
Piano di numerazione	67
Panoramica del piano di numerazione	67
Sequenze di cifre	67
Esempi di sequenze di cifre	69
Accettazione e trasmissione delle cifre composte	70
Timer del piano di numerazione (timer ricevitore sganciato)	71
Timer lungo di interdigitazione (timer di immissione incompleta)	72
Timer breve di interdigitazione (timer di immissione completa)	73
Modifica del piano di numerazione sul telefono IP	73
Reimpostazione dei timer di controllo	74
Parametri regionali e servizi supplementari	75
Parametri regionali	75
Impostazione di valori dei timer di controllo	75
Localizzazione di Cisco IP Phone	76
Impostazioni di ora e data	76
Configurazione dell'ora legale	77
Lingua del display del telefono	78
Documentazione di Cisco IP Phone serie 7800	80

CAPITOLO 5
Impostazione del sistema di controllo delle chiamate di terze parti 81

Individuazione dell'indirizzo MAC del telefono	81
Configurazione di rete	81
Provisioning	82

Segnalazione della configurazione del telefono corrente al server di provisioning	82
Utilità di configurazione basata sul Web	85
Accesso alla pagina Web del telefono	85
Autorizzazione dell'accesso Web a Cisco IP Phone	85
Individuazione dell'indirizzo IP del telefono	86
Visualizzazione dello stato del download	86
Schede di amministrazione Web	87
Account amministratore e utente	87
Abilitazione dell'accesso utente ai menu dell'interfaccia del telefono	87
Opzioni di amministrazione degli accessi in base all'account di accesso	88
Opzioni di amministrazione degli accessi in base all'indirizzo IP	89

PARTE III: **Installazione di hardware e accessori** **91**

CAPITOLO 6 **Accessori per Cisco IP Phone** **93**

Accessori supportati	93
Altoparlanti e microfono esterni	93
Collegamento del supporto	94
Cuffie	94
Qualità audio	95
Cuffie analogiche	95

CAPITOLO 7 **Montaggi a parete** **97**

Kit di montaggio a parete	97
Componenti di montaggio a parete non bloccabili per 7811	97
Installazione di un kit di montaggio a parete non bloccabile per 7811	99
Rimozione del telefono dal montaggio a parete non bloccabile per 7811	103
Componenti di montaggio a parete non bloccabili	105
Installazione di un kit di montaggio a parete non bloccabile	107
Rimozione del telefono dal montaggio a parete non bloccabile	111
Componenti di montaggio a parete non bloccabili per 7861	113
Installazione di un kit di montaggio a parete non bloccabile per 7861	115
Rimozione del telefono dal montaggio a parete non bloccabile	119
Regolazione del supporto del ricevitore	121

PARTE IV:	Amministrazione di Cisco IP Phone	123
CAPITOLO 8	Protezione di Cisco IP Phone	125
	Funzioni di protezione	125
	Impostazione Internet e dominio	125
	Configurazione di domini di accesso limitato	125
	Configurazione del tipo di connessione a Internet	126
	Supporto per l'opzione DHCP	127
	Configurazione della verifica dei messaggi di INVITO SIP	127
	Transport Layer Security	128
	Configurazione della crittografia di segnalazione SIP su TLS	128
	Configurazione di LDAP su TLS	129
	Telefoni supportati in questo documento	129
	Informazioni generali sulla protezione del prodotto Cisco	130
CAPITOLO 9	Personalizzazione di Cisco IP Phone	131
	Informazioni sul telefono e impostazioni del display	131
	Configurazione del nome del telefono	131
	Modifica dello sfondo dalla pagina Web del telefono	132
	Aggiunta di un logo da visualizzare all'avvio	132
	Regolazione del timer di retroilluminazione dall'utilità di configurazione	133
	Configurazione del numero di aspetti di chiamata per linea	133
	Ricerca nome inversa per le chiamate in arrivo e in uscita	134
	Abilitazione e disabilitazione della ricerca nome inversa	134
	Configurazione delle funzioni di chiamata	135
	Abilitazione del trasferimento di chiamata	135
	Inoltro di chiamata	135
	Abilitazione dell'inoltro di chiamata nella scheda Voice	135
	Abilitazione dell'inoltro di chiamata nella scheda User	136
	Abilitazione delle conferenze	136
	Abilitazione della registrazione della chiamata remota con SIP REC	137
	Abilitazione della registrazione della chiamata remota con SIP INFO	138
	Configurazione dell'indicazione di chiamata persa con l'utilità di configurazione	139

Attivazione della funzione Non disturbare	140
Configurazione dei codici asterisco per NoDist	141
Impostazione del telefono per un agente di call center	141
Configurazione della presenza sul telefono	142
Linee condivise	142
Configurazione di una linea condivisa	143
Configurazione della posta vocale	144
Configurazione della casella vocale per ciascun interno	144
Configurazione dell'indicatore di messaggio in attesa	144
Assegnazione di una suoneria a un interno	145
Aggiunta di una suoneria differenziata	145
Configurazione delle impostazioni audio	146
Definizione dello standard di conformità dell'audio	147
Controllo dell'accesso utente	147
Server Web del telefono	148
Configurazione del server Web dall'interfaccia dello schermo del telefono	148
URL ad azione diretta	148
Abilitazione dell'accesso all'interfaccia Web del telefono	149
Servizi XML	150
Servizio rubrica XML	151
Applicazioni XML	151
Variabili macro	151
Configurazione di un telefono per la connessione a un servizio rubrica XML	154
Configurazione di un telefono per la connessione a un'applicazione XML	155

CAPITOLO 10
Configurazione e funzioni del telefono 157

Panoramica della configurazione e delle funzioni del telefono	158
Supporto utente per Cisco IP Phone	158
Funzioni di telefonia per Cisco IP Phone	159
Tasti funzione e softkey	165
Abilitazione degli utenti alla configurazione delle funzioni sui tasti di linea	166
Abilitazione degli utenti alla configurazione delle funzioni sui tasti di linea	167
Configurazione di una chiamata rapida su un tasto di linea	168
Configurazione di una chiamata rapida con la pagina dell'utilità di configurazione	169

Chiamata rapida	169
Abilitazione del tasto Conferenza con un codice asterisco	170
Impostazione di tasti di linea aggiuntivi	170
Configurazione del salvaschermo dalla pagina Web del telefono	171
Configurazione del telefono per il monitoraggio di altri telefoni	172
Configurazione del telefono per monitorare più linee utenti	173
Configurazione del telefono per il monitoraggio di altri telefoni	173
Configurazione del telefono per monitorare più linee utenti	174
Configurazione di un tasto di linea sul telefono per monitorare una singola linea dell'utente	174
Configurazione dell'indicatore di stato della linea con altre funzioni	175
Configurazione della composizione alfanumerica	176
Configurazione di un gruppo cercapersone (cercapersone multicast)	177
Aggiunta di cercapersone prioritario	179
Parcheggio chiamata	180
Configurazione del parcheggio chiamata con codici asterisco	181
Aggiunta del parcheggio chiamata a un tasto di linea programmabile	181
Configurazione di softkey programmabili	182
Personalizzazione di un softkey programmabile	182
Configurazione dell'attivazione e della disattivazione di softkey programmabili	183
Configurazione della chiamata rapida su un softkey programmabile	184
Softkey programmabili	185
Configurazione dell'autorità di provisioning	189
Configurazione dell'autorità di provisioning nel file di configurazione del telefono	190
Abilitazione della modalità hotel su un telefono	191
Impostazione della password utente	191
Download dei registri dello strumento di segnalazione problemi	192
Configurazione del caricamento PRT	192
Configurazione di un telefono per accettare automaticamente le chiamate su cercapersone	194
Chiamata su cercapersone configurata su server	194
Gestione dei telefoni con TR-069	195
Visualizzazione dello stato TR-069	195
Abilitazione dello sgancio elettronico	196
Segnalazione di tutti i problemi del telefono dalla pagina Web del telefono	196
Segnalazione di un problema del telefono da remoto	197

Stato PRT	197
Ripristino delle impostazioni di fabbrica del telefono con il pulsante dell'interfaccia utente Web	198
Impostazione di un interno protetto	198
Acquisizione di pacchetti	199
Chiamate di emergenza	199
Informazioni di base sul supporto per chiamate di emergenza	199
Terminologia relativa al supporto per chiamate di emergenza	200
Configurazione di un telefono per effettuare chiamate di emergenza	201
Configurazione del trasporto SIP	202
Blocco dei messaggi SIP non proxy su un telefono	202
Configurazione di una intestazione privacy	203
Abilitazione del supporto P-Early-Media	204
Condivisione del firmware	204
Abilitazione della condivisione del firmware	205
Autenticazione del profilo	205
Definizione del tipo di autenticazione del profilo	206
Aggiunta del softkey programmabile Ignora per silenziare la suoneria di una chiamata in arrivo	207
Abilitazione di Ovunque di BroadWorks	207
Sincronizzazione della funzione di blocco dell'D chiamate con il telefono e il server XSI di BroadWorks	208
Abilitazione della visualizzazione dei registri chiamate XSI di BroadWorks su una linea	208
Sincronizzazione dello stato delle funzioni Non disturbare e inoltro di chiamata	209
Abilitazione della sincronizzazione chiave funzione	210
Abilitazione della sincronizzazione dello stato della funzione inoltro di chiamata tramite il servizio XSI	210
Abilitazione della sincronizzazione dello stato della funzione Non disturbare tramite il servizio XSI	211

CAPITOLO 11**Impostazione dell'Elenco personale e della rubrica aziendale** 213

Impostazione dell'Elenco personale	213
Configurazione LDAP	213
Preparazione della ricerca nella rubrica aziendale LDAP	214
Configurazione di impostazioni BroadSoft	214
Configurazione del servizio rubrica XML	215

PARTE V:	Risoluzione dei problemi di Cisco IP Phone	217
-----------------	---	------------

CAPITOLO 12	Monitoraggio dei sistemi telefonici	219
	Panoramica sul monitoraggio dei sistemi telefonici	219
	Aggiunta di un identificatore del dispositivo nei messaggi syslog caricati	219
	Stato del telefono Cisco IP Phone	220
	Visualizzazione della finestra Informazioni telefono	220
	Visualizzazione dello stato del telefono	221
	Visualizzazione dei messaggi di stato sul telefono	221
	Visualizzazione dello stato della rete	221
	Visualizzazione della finestra Statistiche chiamate	222
	Campi di Statistiche chiamate	223
	Visualizzazione dello stato della personalizzazione nell'utilità di configurazione	225
	Pagina Web di Cisco IP Phone	225
	Informazioni	226
	Stato	226
	Informazioni debug	234
	Stato download	235
	Statistiche di rete	235
	Voce	240
	Sistema	240
	SIP	248
	Provisioning	259
	Sede	273
	Telefono	287
	Interno	300
	Utente	319
	Console operatore	324
	TR-069	328
	Cronologia chiamate	330
	Rubrica personale	330

CAPITOLO 13	Risoluzione dei problemi	331
--------------------	---------------------------------	------------

Informazioni generali sulla risoluzione dei problemi	331
Problemi di avvio	333
Il telefono Cisco IP Phone non segue la normale procedura di avvio	333
Il telefono visualizza messaggi di errore	334
Il telefono non è in grado di connettersi tramite DNS	334
File di configurazione danneggiato	335
Impossibile ottenere l'indirizzo IP sul telefono Cisco IP Phone	335
Problemi di reimpostazione del telefono	335
Il telefono si reimposta a causa di interruzioni di rete a intermittenza	335
Il telefono viene reimpostato a causa di errori dell'impostazione DHCP	336
Il telefono si reimposta a causa di un indirizzo IP statico errato	336
Il telefono si reimposta durante l'uso intenso della rete	336
Il telefono non si accende	336
Il telefono non è in grado di connettersi alla LAN	337
Problemi audio	337
Nessun percorso audio	337
Audio disturbato	337
Problemi generici relativi alle chiamate	338
Impossibile stabilire una chiamata	338
Le cifre DTMF non vengono riconosciute dal telefono o vengono visualizzate in ritardo	338
Risoluzione dei problemi relativi alle funzioni del telefono	338
Informazioni sulla chiamata ACD non visualizzate	339
Sul telefono non vengono visualizzati i softkey ACD	339
La chiamata non viene registrata	339
Una chiamata di emergenza non si connette ai servizi di emergenza	340
Lo stato della presenza non funziona	340
Messaggio di presenza sul telefono: Disconnesso dal server	340
Il telefono non è in grado di accedere alla rubrica BroadSoft per XSI	341
Problemi di visualizzazione sul telefono	341
I caratteri visualizzati sono troppo piccoli o insoliti	341
Sullo schermo del telefono vengono visualizzate caselle anziché caratteri asiatici	342
Le etichette dei softkey sono troncate	342
Le impostazioni internazionali del telefono non vengono visualizzate	342
Segnalazione di tutti i problemi del telefono dalla pagina Web del telefono	343

Segnalazione di un problema del telefono da remoto	343
Procedure di risoluzione dei problemi	344
Verifica delle impostazioni DHCP	344
Verifica delle impostazioni DNS	344
Informazioni aggiuntive sulla risoluzione dei problemi	345

CAPITOLO 14**Manutenzione 347**

Reimpostazione di base	347
Esecuzione di un ripristino delle impostazioni di fabbrica con la tastiera del telefono	348
Esecuzione del ripristino delle impostazioni predefinite dal menu del telefono	349
Ripristino delle impostazioni di fabbrica del telefono dalla pagina Web del telefono	349
Identificazione dei problemi con un URL nella pagina Web del telefono	349
Monitoraggio della qualità audio	350
Suggerimenti per la risoluzione dei problemi relativi alla qualità audio	350
Rapporti sulla qualità della voce	351
Scenari supportati per i report sulla qualità della voce	352
Mean Opinion Score e codec	352
Configurazione di report sulla qualità della voce	352
Pulizia del telefono Cisco IP Phone	353
Visualizzazione delle informazioni sul telefono	353
Motivi per il riavvio	353
Cronologia dei riavvii nell'interfaccia utente Web del telefono	354
Cronologia dei riavvii nella schermata del telefono Cisco IP Phone	354
Cronologia dei riavvii nel file di dettagli dello stato	355
Comportamento del telefono durante le ore di congestione della rete	355

APPENDICE A:

Confronto dei parametri di TR-069	357
Confronto dei parametri XML e TR-069	357



CAPITOLO 1

Novità e modifiche

- [Novità e modifiche per la versione del firmware 11.2\(3\), a pagina 1](#)
- [Novità e modifiche per la versione del firmware 11.2\(1\), a pagina 3](#)
- [Novità e modifiche per la versione del firmware 11.1\(2\), a pagina 4](#)
- [Novità e modifiche per la versione del firmware 11.1\(1\), a pagina 5](#)
- [Novità e modifiche per la versione del firmware 11.0\(1\), a pagina 6](#)
- [Novità e modifiche per la versione del firmware 11\(0\), a pagina 6](#)
- [Novità per la versione del firmware 10.4\(1\) SR1, a pagina 8](#)
- [Novità per la versione del firmware 10.4\(1\), a pagina 9](#)

Novità e modifiche per la versione del firmware 11.2(3)

Revisioni	Sezioni nuove e modificate
Aggiunto il catalano all'elenco delle lingue supportate	Lingue supportate per il display del telefono, a pagina 78
Aggiornati i dettagli della parola chiave <code>--key</code> e aggiunta una nota sulla crittografia basata su RFC 8188	Segnalazione della configurazione del telefono corrente al server di provisioning, a pagina 82
Aggiunti nuovi argomenti per supportare la conformità dell'audio Standard: ETSI e TIA	Definizione dello standard di conformità dell'audio, a pagina 147
Aggiunte nuove istruzioni per consentire agli utenti di configurare la chiamata rapida e monitorare la linea di un collega	Abilitazione degli utenti alla configurazione delle funzioni sui tasti di linea, a pagina 166
Aggiunto un nuovo argomento che sostituisce l'argomento esistente Configurazione dell'indicatore di stato della linea su un telefono di monitoraggio	Configurazione del telefono per il monitoraggio di altri telefoni, a pagina 172
Aggiunto un nuovo argomento che sostituisce l'argomento esistente Configurazione del telefono per monitorare più linee utenti	Configurazione del telefono per monitorare più linee utenti, a pagina 173

Aggiunta una nuova attività per abilitare il supporto early media	Abilitazione del supporto P-Early-Media, a pagina 204
Aggiunti argomenti che sostituiscono l'argomento «Impostazione di un account profilo» per supportare i miglioramenti all'autenticazione del profilo	Autenticazione del profilo, a pagina 205 Definizione del tipo di autenticazione del profilo, a pagina 206
Aggiunti nuovi campi e argomenti per supportare la sincronizzazione dello stato delle funzioni Non disturbare e inoltro di chiamata	Sincronizzazione dello stato delle funzioni Non disturbare e inoltro di chiamata, a pagina 209 Abilitazione della sincronizzazione chiave funzione, a pagina 210 Abilitazione della sincronizzazione dello stato della funzione inoltro di chiamata tramite il servizio XSI, a pagina 210 Abilitazione della sincronizzazione dello stato della funzione Non disturbare tramite il servizio XSI, a pagina 211 Servizio di linea XSI, a pagina 313
Aggiunto un nuovo argomento sull'aggiunta di un ID dispositivo nei messaggi syslog caricati.	Aggiunta di un identificatore del dispositivo nei messaggi syslog caricati, a pagina 219
Aggiunti nuovi campi e una nuova attività per segnalare i problemi del telefono da remoto.	Segnalazione di un problema del telefono da remoto, a pagina 197 Stato PRT, a pagina 197
Aggiunto il campo <i>Syslog Identifier</i> .	Configurazione di rete opzionale, a pagina 243
Sostituito il parametro <i>Profile Account Enable</i> con il campo <i>Profile Authentication Type</i> Aggiornata la descrizione del parametro <i>Profile Rule</i> .	Profilo di configurazione, a pagina 259
Aggiornato il parametro <i>Report Rule</i> e aggiunti i nuovi parametri: <i>Report to Server</i> , <i>Periodic Upload to Server</i> e <i>Upload Delay on Local Change</i> .	Caricamento delle opzioni di configurazione, a pagina 266
Aggiornata la descrizione del campo <i>Extension</i> .	Tasto di linea, a pagina 287
Aggiornata la descrizione dei campi <i>First Name Filter</i> e <i>Last Name Filter</i> .	LDAP, a pagina 295
Aggiunto esempio di configurazione del parametro XML per il parametro <i>Line Enable</i> .	Voice > Ext (n) > Informazioni generali, a pagina 300

Novità e modifiche per la versione del firmware 11.2(1)

Revisioni	Sezioni nuove o modificate
Aggiornati gli argomenti per lo schermo LCD che non accetta l'attributo "ro" e "na"	Abilitazione dell'accesso utente ai menu dell'interfaccia del telefono, a pagina 87 Configurazione del sistema, a pagina 240
Aggiunto un nuovo argomento per il supporto di NAPTR	Configurazione del trasporto SIP, a pagina 202
Aggiornati gli argomenti per il supporto di NAPTR	Funzioni di telefonia per Cisco IP Phone, a pagina 159 Impostazioni SIP, a pagina 302
Aggiunto un nuovo argomento per supportare l'intestazione privacy di SIP	Configurazione di una intestazione privacy, a pagina 203.
Aggiornato l'argomento per supportare l'intestazione privacy di SIP	Impostazioni SIP, a pagina 302
Aggiunto un nuovo argomento per supportare il blocco del messaggio SIP da un dispositivo non proxy	Blocco dei messaggi SIP non proxy su un telefono, a pagina 202
Aggiornato l'argomento per supportare il blocco del messaggio SIP da un dispositivo non proxy	Configurazione del sistema, a pagina 240
Aggiunto un nuovo argomento per supportare la condivisione del firmware	Condivisione del firmware, a pagina 204 Abilitazione della condivisione del firmware, a pagina 205
Aggiornato l'argomento per supportare la condivisione del firmware	Funzioni di telefonia per Cisco IP Phone, a pagina 159 Aggiornamento firmware, a pagina 268
Aggiornato l'argomento per supportare l'account profilo	Profilo di configurazione, a pagina 259
Aggiunto un nuovo argomento per supportare la modalità silenziosa delle chiamate	Aggiunta del softkey programmabile Ignora per silenziare la suoneria di una chiamata in arrivo, a pagina 207
Aggiornati gli argomenti per supportare la modalità silenziosa delle chiamate	Softkey programmabili, a pagina 185 Funzioni di telefonia per Cisco IP Phone, a pagina 159
Aggiunti nuovi argomenti per supportare la funzione Ovunque XSI di BroadWorks	Abilitazione di Ovunque di BroadWorks, a pagina 207 Servizio di linea XSI, a pagina 313

Revisioni	Sezioni nuove o modificate
Aggiunti nuovi argomenti per supportare il blocco dell'ID chiamante XSI	Sincronizzazione della funzione di blocco dell'D chiamate con il telefono e il server XSI di BroadWords, a pagina 208 Servizio di linea XSI, a pagina 313
Aggiunti nuovi argomenti per supportare i registri chiamate XSI	Abilitazione della visualizzazione dei registri chiamate XSI di BroadWorks su una linea , a pagina 208
Aggiornati gli argomenti per supportare i registri chiamate XSI	XSI Phone Service, a pagina 292 Funzioni di telefonia per Cisco IP Phone, a pagina 159
Aggiornato l'argomento per supportare la rimozione del salvaschermo tipo "blocco"	Configurazione del salvaschermo dalla pagina Web del telefono, a pagina 171

Novità e modifiche per la versione del firmware 11.1(2)

Funzione	Sezioni nuove o modificate
Controllo della ricerca del nome dei chiamanti per le chiamate in arrivo e in uscita	Ricerca nome inversa per le chiamate in arrivo e in uscita, a pagina 134 Abilitazione e disabilitazione della ricerca nome inversa, a pagina 134
Esecuzione chiamate di emergenza	Informazioni di base sul supporto per chiamate di emergenza, a pagina 199 Configurazione di un telefono per effettuare chiamate di emergenza, a pagina 201 Configurazione geolocalizzazione E911, a pagina 318 Una chiamata di emergenza non si connette ai servizi di emergenza, a pagina 340
LDAP su TLS (LDAPS)	Configurazione di LDAP su TLS, a pagina 129
Opzioni DHCP VLAN	Impostazione dell'opzione DHCP VLAN dalla pagina Web del telefono, a pagina 55 Impostazioni VLAN, a pagina 246 Campi di configurazione della rete, a pagina 40
Supporto di HTTPS per i servizi XSI.	XSI Phone Service, a pagina 292 Il telefono non è in grado di accedere alla rubrica BroadSoft per XSI, a pagina 341

Novità e modifiche per la versione del firmware 11.1(1)

Funzione	Sezioni nuove o modificate
Supporto per lingue asiatiche	<p>Problemi di visualizzazione sul telefono, a pagina 341</p> <p>I caratteri visualizzati sono troppo piccoli o insoliti, a pagina 341</p> <p>Sullo schermo del telefono vengono visualizzate caselle anziché caratteri asiatici, a pagina 342</p> <p>Le impostazioni internazionali del telefono non vengono visualizzate, a pagina 342</p> <p>Le etichette dei softkey sono troncate, a pagina 342</p>
Supporto per call center	<p>Impostazione del telefono per un agente di call center, a pagina 141</p> <p>Informazioni sulla chiamata ACD non visualizzate, a pagina 339</p> <p>Sul telefono non vengono visualizzati i softkey ACD, a pagina 339</p> <p>Messaggio di presenza sul telefono: Disconnesso dal server, a pagina 340</p> <p>Lo stato della presenza non funziona, a pagina 340</p>
Registrazione visita	<p>Abilitazione della registrazione della chiamata remota con SIP REC, a pagina 137</p> <p>Abilitazione della registrazione della chiamata remota con SIP INFO, a pagina 138</p> <p>La chiamata non viene registrata, a pagina 339</p>
Pulsante Factory Reset nella pagina Web del telefono	<p>Ripristino delle impostazioni di fabbrica del telefono con il pulsante dell'interfaccia utente Web, a pagina 198</p> <p>Ripristino impostazioni predefinite, a pagina 234</p>
Supporto IPv6	<p>Campi di configurazione della rete, a pagina 40</p> <p>Informazioni su IPv6, a pagina 227</p> <p>Impostazioni di rete, a pagina 242</p> <p>Impostazioni di IPv6, a pagina 243</p>
Presenza	<p>Configurazione della presenza sul telefono, a pagina 142</p> <p>Broadsoft XMPP, a pagina 294</p>

Novità e modifiche per la versione del firmware 11.0(1)

Tutte le nuove funzioni sono state aggiunte a [Funzioni di telefonia per Cisco IP Phone](#), a pagina 159.

Revisione	Sezione aggiornata
Migliorato il protocollo MOS	<ul style="list-style-type: none"> • #unique_79
Aggiunte le istruzioni per configurare l'indicazione di chiamata persa nella pagina dell'utilità di configurazione	<ul style="list-style-type: none"> • Servizi supplementari • Configurazione dell'indicazione di chiamata persa con l'utilità di configurazione, a pagina 139
Aggiunto il ripristino delle impostazioni di fabbrica e l'esecuzione del ping nella pagina Web del telefono con un URL specifico	Ripristino delle impostazioni di fabbrica del telefono dalla pagina Web del telefono , a pagina 349 Identificazione dei problemi con un URL nella pagina Web del telefono , a pagina 349
Aggiunte le informazioni su un codice asterisco aggiunto al tasto Conferenza dalla pagina Web del telefono	Abilitazione del tasto Conferenza con un codice asterisco , a pagina 170
Aggiunte le impostazioni di sfondo nei telefoni IP di Cisco con opzioni, "predefinito" e "logo". È possibile aggiungere il logo come sfondo del telefono	Modifica dello sfondo dalla pagina Web del telefono , a pagina 132
Possibilità di aggiungere un logo da visualizzare all'avvio	Aggiunta di un logo da visualizzare all'avvio , a pagina 132

Novità e modifiche per la versione del firmware 11(0)

Tutte le nuove funzioni sono state aggiunte a [Funzioni di telefonia per Cisco IP Phone](#), a pagina 159.

Revisione	Sezione aggiornata
Aggiunta la configurazione dell'URL di caricamento PRT	Configurazione del caricamento PRT , a pagina 192
Migliorato lo strumento di segnalazione problemi	<ul style="list-style-type: none"> • #unique_88
Aggiornato il caricamento dello strumento di segnalazione problemi	Configurazione del caricamento PRT , a pagina 192
Aggiunto il supporto per tasti di linea aggiuntivi	Impostazione di tasti di linea aggiuntivi , a pagina 170

Revisione	Sezione aggiornata
Aggiornati i miglioramenti alle chiamate di base	<ul style="list-style-type: none"> • Impostazioni NAT, a pagina 301 • Impostazioni SIP, a pagina 302 • Impostazioni della funzione di chiamata, a pagina 306 • Proxy e registrazione, a pagina 308 • Informazioni abbonato, a pagina 312 • Configurazione audio, a pagina 315
Aggiornati i miglioramenti alla pagina Web	Abilitazione dell'accesso all'interfaccia Web del telefono , a pagina 149 Configurazione del sistema , a pagina 240
Aggiunto il supporto per l'inoltro di chiamata nelle schede Voice e User	Inoltro di chiamata , a pagina 135
Aggiunto il supporto per le applicazioni XML	Servizi XML , a pagina 150 Servizio rubrica XML , a pagina 151 Applicazioni XML , a pagina 151 Variabili macro , a pagina 151 Configurazione di un telefono per la connessione a un'applicazione XML , a pagina 155 Configurazione di un telefono per la connessione a un servizio rubrica XML , a pagina 154
Aggiunto il supporto per la modalità hotel	Abilitazione della modalità hotel su un telefono , a pagina 191
Aggiunta la possibilità di impostare la password dell'utilità di configurazione	Impostazione della password utente , a pagina 191
Aggiunto il supporto per TR-069	Gestione dei telefoni con TR-069 , a pagina 195 TR-069 , a pagina 328 Stato TR-069 , a pagina 232
Aggiornati i campi del piano di numerazione	Piano di numerazione , a pagina 317
Aggiunto il supporto per 802.x	Autenticazione 802.1X , a pagina 243
Migliorata la linea condivisa	Linee condivise , a pagina 142 Configurazione di una linea condivisa , a pagina 143
Aggiunta l'abilitazione NAT	Abilitazione della mappature NAT , a pagina 64

Revisione	Sezione aggiornata
Migliorato il protocollo LDAP	LDAP, a pagina 295
Aggiunta la configurazione della chiamata rapida	Configurazione di una chiamata rapida con la pagina dell'utilità di configurazione, a pagina 169
Aggiunta l'abilitazione dello sgancio elettronico nell'utilità di configurazione	Abilitazione dello sgancio elettronico, a pagina 196 Volume audio, a pagina 321
Aggiornato l'argomento sulla chiamata rapida	Chiamata rapida, a pagina 169
Aggiunta la visualizzazione dello stato della personalizzazione	Visualizzazione dello stato della personalizzazione nell'utilità di configurazione, a pagina 225
Aggiunta la configurazione dell'indicatore di stato della linea con numerose altre funzioni	<ul style="list-style-type: none"> Configurazione dell'indicatore di stato della linea con altre funzioni, a pagina 175
Aggiunto il supporto del codice asterisco nella funzione Non disturbare	Configurazione dei codici asterisco per NoDist, a pagina 141
Aggiornate le modifiche ai softkey programmabili	<ul style="list-style-type: none"> Softkey programmabili, a pagina 185
Aggiornate le modifiche all'autorità di provisioning	Configurazione dell'autorità di provisioning, a pagina 189
Aggiornate le modifiche alla funzione Non disturbare	Attivazione della funzione Non disturbare, a pagina 140
Aggiunta la funzione di cercapersone automatico	<ul style="list-style-type: none"> Configurazione di un telefono per accettare automaticamente le chiamate su cercapersone, a pagina 194
Aggiornate tutte le sezioni relative all'utilità di configurazione del telefono (pagina Web)	#unique_123

Novità per la versione del firmware 10.4(1) SR1

Tutte le nuove funzioni sono state aggiunte a [Funzioni di telefonia per Cisco IP Phone](#), a pagina 159.

Revisione	Sezione aggiornata
Aggiunta la configurazione di un gruppo cercapersone	Configurazione di un gruppo cercapersone (cercapersone multicast), a pagina 177
Aggiunta la configurazione della composizione alfanumerica	Configurazione della composizione alfanumerica, a pagina 176

Novità per la versione del firmware 10.4(1)

Tutte le nuove funzioni sono state aggiunte a [Funzioni di telefonia per Cisco IP Phone](#), a pagina 159.

Revisione	Sezione aggiornata
Aggiunta la chiamata rapida su un tasto di linea	Configurazione di una chiamata rapida su un tasto di linea , a pagina 168
Aggiunta l'autorità di provisioning	Configurazione dell'autorità di provisioning , a pagina 189
Aggiunta la personalizzazione dei softkey programmabili	Configurazione di softkey programmabili , a pagina 182
Aggiunta la personalizzazione remota	Funzioni di telefonia per Cisco IP Phone , a pagina 159
Aggiunta la generazione di report sulla qualità della voce con il messaggio SIP Publish	Rapporti sulla qualità della voce , a pagina 351
Aggiornato lo strumento di segnalazione problemi	Download dei registri dello strumento di segnalazione problemi , a pagina 192



PARTE **I**

Informazioni su Cisco IP Phone

- [Dettagli tecnici, a pagina 13](#)
- [Hardware di Cisco IP Phone, a pagina 25](#)



CAPITOLO 2

Dettagli tecnici

- [Panoramica di Cisco IP Phone, a pagina 13](#)
- [Specifiche fisiche e dell'ambiente operativo, a pagina 13](#)
- [Specifiche del cavo, a pagina 14](#)
- [Disposizione dei pin delle porte di rete e computer, a pagina 15](#)
- [Requisiti di alimentazione dei telefoni, a pagina 16](#)
- [Protocolli di rete, a pagina 18](#)
- [Interazione VLAN, a pagina 22](#)
- [Dispositivi esterni, a pagina 23](#)

Panoramica di Cisco IP Phone

I Telefoni multiplatforma Cisco IP Phone serie 7800 comprendono una serie di telefoni VoIP (Voice-over-Internet Protocol) con numerose funzioni che forniscono la comunicazione vocale su rete IP. I telefoni offrono tutte le funzioni dei tradizionali telefoni aziendali, come inoltro di chiamata, richiamata, composizione veloce, trasferimento delle chiamate e chiamata in conferenza. I Telefoni multiplatforma Cisco IP Phone serie 7800 sono destinati a soluzioni centrate su PBX IP basate su SIP di terze parti.



Nota In questo documento, i termini telefono, telefono IP di Cisco o Cisco IP Phone fanno riferimento ai Telefoni multiplatforma Cisco IP Phone serie 7800.

Specifiche fisiche e dell'ambiente operativo

Nella tabella seguente vengono elencate le specifiche fisiche e dell'ambiente operativo di Cisco IP Phone serie 7800 con software multiplatforma.

Tabella 1: Specifiche fisiche e operative

Specifica	Valore o intervallo
Temperatura di esercizio	Da 32° a 104°F (da 0° a 40°C)
Umidità relativa di funzionamento	Dal 10 al 90% (in assenza di condensa)

Specifica	Valore o intervallo
Temperatura di conservazione	Da 14° a 140°F (da -10° a 60°C)
Altezza	207 mm (8,14 in.)
Larghezza	<ul style="list-style-type: none"> • Cisco IP Phone 7811 — 195 mm (7,67 in.) • Cisco IP Phone 7821 — 206 mm (8,11 in.) • Cisco IP Phone 7841 — 206 mm (8,11 in.) • Cisco IP Phone 7861 — 264,91 mm (10,42 in.)
Profondità	28 mm (1,1 in.)
Peso	<ul style="list-style-type: none"> • Cisco IP Phone 7811 — 0,84 kg • Cisco IP Phone 7821 — 0,867 kg • Cisco IP Phone 7841 — 0,868 kg • Cisco IP Phone 7861 — 1,053 kg
Alimentazione	<ul style="list-style-type: none"> • 100-240 V CA, 50-60 Hz, 0,5 A—Con adattatore CA • 48 V CC, 0,2 A—Con alimentazione in linea tramite cavo di rete
Cavi	<p>Cisco IP Phone 7811, 7821, 7841 e 7861:</p> <ul style="list-style-type: none"> • Cavi di categoria 3/5/5e/6 per 10-Mbps con 4 coppie • Cavi di categoria 5/5e/6 per 100-Mbps con 4 coppie <p>Cisco IP Phone 7841: cavi di categoria 5/5e/6 per 1000-Mbps con 4 coppie</p> <p>Nota I cavi hanno 4 coppie di fili per un totale di 8 conduttori.</p>
Requisiti di distanza	Come supportato dalla Specifica Ethernet, si presume che la lunghezza massima dei cavi tra ciascun telefono Cisco IP Phone e lo switch sia di 100 metri (330 piedi).

Per ulteriori informazioni, vedere la *Scheda tecnica di Cisco IP Phone serie 7800*: <https://www.cisco.com/c/en/us/products/collaboration-endpoints/ip-phone-7800-series-multiplatform-firmware/datasheet-listing.html>

Specifiche del cavo

- Jack RJ-9 (4 conduttori) per connessione del ricevitore e della cuffia.



Nota Il telefono Cisco IP Phone 7811 non dispone di alcun jack per auricolare.

- Jack RJ-45 per la connessione LAN 10/100BaseT (su Cisco IP Phone 7811, 7821 e 7861) e per la connessione LAN 1000BaseT (su Cisco IP Phone 7841).
- Jack RJ-45 per una seconda connessione 10/100BaseT compatibile (su Cisco IP Phone 7811, 7821 e 7861) e per la connessione LAN 1000BaseT (su Cisco IP Phone 7841).
- Connettore di alimentazione 48 V.

Disposizione dei pin delle porte di rete e computer

Sebbene le porte di rete e computer (di accesso) vengano utilizzate per la connettività di rete, i loro scopi sono molteplici e la disposizione dei pin è diversa:

- La porta di rete è del tipo 10/100 SW; il Cisco IP Phone 7841 ha una porta di rete 10/100/1000 SW.
- La porta del computer (accesso) è di tipo 10/100 PC; il Cisco IP Phone 7841 ha una porta per computer 10/100/1000 PC.

Connettore porta di rete

Nella tabella seguente vengono descritte le disposizioni dei pin del connettore porta di rete.

Tabella 2: Disposizioni dei pin del connettore porta di rete

Numero pin	Funzione
1	BI_DA+
2	BI_DA-
3	BI_DB+
4	BI_DC+
5	BI_DC-
6	BI_DB-
7	BI_DD+
8	BI_DD-
Nota	Per BI si intende "bidirezionale", mentre per DA, DB, DC e DD si intende rispettivamente "Dati A", "Dati B", "Dati C" e "Dati D".

Connettore porta del computer

Nella tabella seguente vengono descritte le disposizioni dei pin del connettore porta del computer.

Tabella 3: Disposizioni dei pin del connettore porta (di accesso) del computer

Numero pin	Funzione
1	BI_DB+
2	BI_DB-
3	BI_DA+
4	BI_DD+
5	BI_DD-
6	BI_DA-
7	BI_DC+
8	BI_DC-
Nota	Per BI si intende "bidirezionale", mentre per DA, DB, DC e DD si intende rispettivamente "Dati A", "Dati B", "Dati C" e "Dati D".

Requisiti di alimentazione dei telefoni

È possibile alimentare il telefono Cisco IP Phone con alimentazione esterna o tramite PoE (Power over Ethernet). Un alimentatore separato fornisce l'alimentazione esterna. Lo switch può fornire PoE tramite il cavo Ethernet del telefono.



Nota Quando si installa un telefono alimentato da alimentatore esterno, connettere l'alimentatore al telefono e a una presa di corrente prima di collegare il cavo Ethernet al telefono. Quando si rimuove un telefono alimentato da un alimentatore esterno, scollegare il cavo Ethernet dal telefono prima di scollegare l'alimentatore.

Tabella 4: Linee guida per l'alimentazione del telefono Cisco IP Phone

Tipo di alimentazione	Linee guida
Alimentazione esterna: fornita tramite alimentazione esterna CP-PWR-CUBE-3=.	Il telefono Cisco IP Phone utilizza l'alimentatore CP-PWR-CUBE-3.

Tipo di alimentazione	Linee guida
Alimentazione esterna: fornita tramite l'iniettore di alimentazione del telefono Cisco IP Phone	L'iniettore di alimentazione di Cisco IP Phone può essere utilizzato sulla maggior parte dei telefoni Cisco IP Phone. Il foglio dati del telefono identifica la possibilità di utilizzare l'iniettore di alimentazione. Fungendo da dispositivo intermedio, l'iniettore di alimentazione fornisce alimentazione in linea al telefono collegato. L'iniettore di alimentazione di Cisco IP Phone collega una porta dello switch e il telefono IP e supporta una lunghezza massima del cavo di 100 m tra lo switch non alimentato e il telefono IP.
Alimentazione PoE: fornita da uno switch attraverso il cavo Ethernet collegato al telefono.	Per assicurare un funzionamento senza interruzioni del telefono, verificare che lo switch disponga di un'alimentazione di backup. Assicurarsi che la versione CatOS o IOS eseguita sullo switch supporti l'implementazione prevista del telefono. Per informazioni sulla versione del sistema operativo, consultare la documentazione dello switch.

I documenti riportati nella tabella seguente forniscono ulteriori informazioni sugli argomenti seguenti:

- Switch Cisco supportati dai telefoni Cisco IP Phone
- Versione di Cisco IOS che supportano la negoziazione dell'alimentazione bidirezionale
- Altri requisiti e limitazioni di alimentazione

Argomenti del documento	URL
Soluzioni PoE	http://www.cisco.com/c/en/us/solutions/enterprise-networks/power-over-ethernet-solutions/index.html
Switch Cisco Catalyst	http://www.cisco.com/c/en/us/products/switches/index.html
ISR (Integrated Services Router)	http://www.cisco.com/c/en/us/products/routers/index.html
Software Cisco IOS	http://www.cisco.com/c/en/us/products/ios-nx-os-software/index.html

Interruzione dell'alimentazione

Per accedere al servizio di emergenza tramite il telefono è necessaria l'alimentazione del telefono. In caso di interruzione dell'alimentazione, non è possibile usufruire dell'assistenza o del servizio di chiamata di emergenza finché l'alimentazione non viene ripristinata. In caso di guasto o di interruzione dell'alimentazione, potrebbe

essere necessario reimpostare o riconfigurare l'apparecchiatura per poter usufruire dell'assistenza o del servizio di chiamata di emergenza.

Consumi energetici ridotti

È possibile ridurre il consumo energetico del telefono Cisco IP Phone tramite la modalità Risparmio energia.

Risparmio energia

Nella modalità Risparmio energia, la retroilluminazione dello schermo non è attivata quando il telefono non è in uso. Il telefono rimane nella modalità Risparmio energia fino a quando l'utente solleva il ricevitore o preme un pulsante qualsiasi. Impostare ciascun telefono sull'abilitazione o la disabilitazione delle impostazioni della modalità Risparmio energia.



Nota La modalità Risparmio energia non è disponibile sul telefono Cisco IP Phone 7811 perché lo schermo di questo modello non ha la retroilluminazione.

Negoziazione alimentazione su LLDP

Il telefono e lo switch negoziano l'alimentazione consumata dal telefono. Il telefono Cisco IP Phone funziona su diverse impostazioni di alimentazione che diminuiscono il consumo energetico quando è disponibile meno energia.

In seguito al riavvio del telefono, lo switch si blocca su un protocollo (CDP o LLDP) per la negoziazione dell'alimentazione. Lo switch si blocca sul primo protocollo (contenente un valore TLV [Threshold Limit Value]) trasmesso dal telefono. Se l'amministratore di sistema disabilita questo protocollo sul telefono, quest'ultimo non sarà in grado di accendere nessun accessorio perché lo switch non risponde alle richieste di alimentazione nell'altro protocollo.

Cisco consiglia di mantenere sempre abilitata (impostazione predefinita) la funzione Negoziazione alimentazione durante la connessione a uno switch in grado di supportarla.

Se questa funzione è disabilitata, lo switch potrebbe interrompere l'erogazione dell'alimentazione al telefono. Se lo switch non supporta la negoziazione dell'alimentazione, disabilitare la relativa funzione prima di accendere gli accessori su PoE. Se la funzione Negoziazione alimentazione è disabilitata, il telefono può accendere gli accessori fino al massimo consentito dallo standard IEEE 802.3af-2003.



Nota Se il protocollo CDP e la funzione Negoziazione alimentazione sono disabilitati, il telefono può alimentare gli accessori fino a 15,4 W.

Protocolli di rete

I telefoni Cisco IP Phone supportano più norme di settore e protocolli di rete Cisco richiesti per la comunicazione voce. Nella tabella seguente viene fornita una panoramica dei protocolli di rete supportati dai telefoni.

Tabella 5: Protocolli di rete supportati dal telefono Cisco IP Phone

Protocollo di rete	Scopo	Note per l'utilizzo
Bootstrap Protocol (BootP)	BootP consente a un dispositivo di rete, come il telefono IP di Cisco, di rilevare determinate informazioni di avvio, ad esempio l'indirizzo IP.	—
CDP (Cisco Discovery Protocol)	CDP è un protocollo di rilevamento dispositivo eseguito su tutte le apparecchiature prodotte da Cisco. Un dispositivo può utilizzare CDP per comunicare la propria presenza ad altri dispositivi e ricevere informazioni sugli altri dispositivi in rete.	Il telefono Cisco IP Phone utilizza CDP per comunicare informazioni quali un ID VLAN ausiliario, dettagli di gestione energetica per porta e informazioni di configurazione QoS (Quality of Service) con lo switch Cisco Catalyst.
DNS (Domain Name Server)	Il protocollo DNS converte i nomi di dominio in indirizzi IP.	I telefoni Cisco IP Phone dispongono di un client DNS per convertire i nomi di dominio in indirizzi IP.
DHCP (Dynamic Host Configuration Protocol)	DHCP alloca e assegna dinamicamente un indirizzo IP ai dispositivi di rete. DHCP consente di collegare un telefono IP alla rete e di rendere operativo il telefono senza dover assegnare manualmente un indirizzo IP o configurare parametri di rete aggiuntivi.	DHCP è abilitato per impostazione predefinita. Se è disabilitato, occorre configurare manualmente indirizzo IP, subnet mask e gateway localmente su ogni telefono. Si consiglia di utilizzare l'opzione personalizzata DHCP 160, 159.
Hypertext Transfer Protocol (HTTP)	HTTP è il protocollo standard per il trasferimento di informazioni e lo spostamento di documenti su Internet e nel Web.	I telefoni Cisco IP Phone utilizzano HTTP per servizi XML, provisioning, aggiornamento e per la risoluzione dei problemi.
Hypertext Transfer Protocol Secure (HTTPS)	HTTPS (Hypertext Transfer Protocol Secure) è una combinazione del protocollo Hypertext Transfer Protocol con il protocollo SSL/TLS per fornire crittografia e identificazione sicura dei server.	Le applicazioni Web con supporto HTTP e HTTPS dispongono di due URL configurati. I telefoni Cisco IP Phone che supportano HTTPS utilizzano l'URL HTTPS. Se la connessione al servizio avviene tramite HTTPS, viene visualizzata per l'utente un'icona di blocco.

Protocollo di rete	Scopo	Note per l'utilizzo
Protocollo Internet (IP)	IP è un protocollo di messaggistica che indirizza e invia pacchetti in rete.	Per comunicare con IP, i dispositivi di rete devono avere indirizzo IP, subnet e gateway assegnati. Le identificazioni di indirizzi IP, subnet e gateway vengono assegnate automaticamente se si utilizza il telefono Cisco IP Phone con Dynamic Host Configuration Protocol (DHCP). Se non si utilizza DHCP, occorre assegnare manualmente queste proprietà localmente a ciascun telefono.
Protocollo LLDP (Link Layer Discovery Protocol)	LLDP è un protocollo di rilevamento di rete standardizzato (simile a CDP) supportato su alcuni dispositivi Cisco e di terze parti.	I telefoni Cisco IP Phone supportano LLDP sulla porta PC.
Protocollo LLDP-MED (Link Layer Discovery Protocol-Media Endpoint Devices)	Il protocollo LLDP-MED è un'estensione dello standard LLDP sviluppato per i prodotti voce.	Il telefono Cisco IP Phone supporta LLDP-MED sulla porta SW per comunicare informazioni quali: <ul style="list-style-type: none"> • Configurazione VLAN vocale • Rilevamento dei dispositivi • Gestione energetica • Gestione delle scorte Per ulteriori informazioni sul supporto LLDP-MED, vedere il white paper <i>LLDP-MED and Cisco Discovery Protocol</i> al seguente URL: http://www.cisco.com/EN/SW6K7/docs/sw6k7/whitepapers/llmepd.html
NTP (Network Transport Protocol)	NTP è un protocollo di rete per la sincronizzazione dell'orologio tra i sistemi di computer sulle reti dati a commutazione di pacchetto a variabile latente.	I telefoni Cisco IP Phone dispongono di un client NTP integrato nel software.
RTP (Real-Time Transport Protocol)	RTP è un protocollo standard per trasportare dati in tempo reale, come voce e video interattivi, su reti dati.	I telefoni Cisco IP Phone utilizzano il protocollo RTP per inviare e ricevere traffico vocale in tempo reale da altri telefoni e gateway.

Protocollo di rete	Scopo	Note per l'utilizzo
Protocollo RTCP (Real-Time Control Protocol)	RTCP funziona insieme con RTP per fornire dati QoS (come jitter, latenza e ritardo round trip) su flussi RTP.	RTCP è disabilitato per impostazione predefinita.
Protocollo Session Description Protocol (SDP)	SDP è la porzione del protocollo SIP che determina i parametri disponibili durante una connessione tra due endpoint. Le conferenze vengono stabilite utilizzando soltanto le capacità SDP supportate da tutti gli endpoint nella conferenza.	Le capacità SDP, come ad esempio i tipi di codec, il rilevamento DTMF e il rumore di comfort, vengono solitamente configurate su base globale da un sistema di controllo delle chiamate da terze parti o da un Media Gateway durante il funzionamento. Alcuni endpoint SIP possono consentire la configurazione di tali parametri direttamente sull'endpoint.
Protocollo SIP (Session Initiation Protocol)	SIP è lo standard Internet Engineering Task Force (IETF) per conferenze multimediali su IP. SIP è un protocollo di controllo a livello di applicazione basato su ASCII (definito in RFC 3261) utilizzabile per stabilire, mantenere e terminare le chiamate tra due o più endpoint.	Analogamente ad altri protocolli VoIP, SIP consente di affrontare tutte le funzioni di segnalazione e la gestione delle sessioni in una rete telefonica a pacchetti. La funzione di segnalazione consente di portare le informazioni sulla chiamata oltre i confini della rete. La gestione delle sessioni consente di controllare gli attributi di una chiamata end-to-end.
Protocollo SRTP (Secure Real-Time Transfer protocol)	SRTP è un'estensione del profilo audio/video Real-Time Protocol (RTP) e assicura l'integrità dei pacchetti RTP e Real-Time Control Protocol (RTCP) fornendo autenticazione, integrità e crittografia dei pacchetti dei supporti tra due endpoint.	I telefoni Cisco IP Phone utilizzano SRTP per la crittografia dei supporti.
Protocollo TCP (Transmission Control Protocol)	TCP è un protocollo di trasporto orientato alla connessione.	—
Protocollo TLS (Transport Layer Security)	TLS è un protocollo standard per la protezione e l'autenticazione delle comunicazioni.	Quando si implementa la sicurezza, i telefoni IP di Cisco utilizzano il protocollo TLS quando ci si registra in sicurezza con il sistema di controllo delle chiamate di terze parti.

Protocollo di rete	Scopo	Note per l'utilizzo
Protocollo TFTP (Trivial File Transfer Protocol)	TFTP consente di trasferire i file in rete. Sui telefoni Cisco IP Phone, TFTP consente di ottenere un file di configurazione specifico per il tipo di telefono.	TFTP richiede un server TFTP nella rete, che può essere identificato automaticamente dal server DHCP.
Protocollo UDP (User Datagram Protocol)	UDP è un protocollo di messaggistica senza connessione per la consegna dei pacchetti dati.	UDP viene utilizzato soltanto per i flussi RTP. SIP utilizza UDP, TCP e TLS.

Argomenti correlati

[Verifica dell'impostazione di rete](#), a pagina 37

[Verifica dell'avvio del telefono](#), a pagina 46

Interazione VLAN

Il telefono Cisco IP Phone dispone di uno switch Ethernet interno che consente l'inoltro dei pacchetti al telefono, alla porta (di accesso) del computer e alla porta di rete posizionate sul retro del telefono.

Se un computer è connesso alla porta (di accesso) del computer, condivide con il telefono lo stesso collegamento fisico allo switch e la stessa porta sullo switch. Questo collegamento fisico condiviso ha le seguenti implicazioni per la configurazione VLAN sulla rete:

- È possibile configurare le VLAN correnti su una base subnet IP. Tuttavia, potrebbero non essere disponibili degli indirizzi IP aggiuntivi per assegnare il telefono alla stessa subnet degli altri dispositivi connessi alla stessa porta.
- Il traffico di dati presente sui telefoni con supporto della rete VLAN potrebbe ridurre la qualità del traffico VoIP.
- La sicurezza della rete potrebbe indicare la necessità di isolare il traffico vocale VLAN dal traffico di dati VLAN.

È possibile risolvere questi problemi isolando il traffico vocale in una VLAN separata. La porta dello switch a cui si connette il telefono viene quindi configurata su VLAN separate per il trasferimento del:

- Traffico vocale verso e dal telefono IP (ad esempio, VLAN ausiliaria su Cisco Catalyst serie 6000).
- Traffico di dati verso e dal PC connesso allo switch tramite la porta (di accesso) del computer del telefono IP (VLAN nativa).

L'isolamento dei telefoni su una VLAN separata e ausiliaria consente di aumentare la qualità del traffico vocale e di aggiungere più numeri di telefono a una rete esistente che non dispone di indirizzi IP sufficienti per ciascun telefono.

Per ulteriori informazioni, consultare la documentazione inclusa con lo switch Cisco. È possibile accedere alle informazioni sullo switch anche tramite l'URL:

<http://cisco.com/en/US/products/hw/switches/index.html>.

Dispositivi esterni

Si consiglia l'uso di dispositivi esterni di buona qualità protetti dai segnali di frequenza radio (RF) e frequenza audio (AF) indesiderati. I dispositivi esterni comprendono cuffie, cavi e connettori.

Eventuali interferenze audio dipendono dalla qualità di questi dispositivi e dalla relativa vicinanza ad altri dispositivi quali telefoni cellulari o radio con due frequenze. In questi casi, si consiglia di tentare di effettuare una o più delle seguenti operazioni:

- Allontanare il dispositivo esterno dall'origine dei segnali RF o AF.
- Allontanare i cavi del dispositivo esterno dall'origine dei segnali RF o AF.
- Utilizzare cavi schermati per il dispositivo esterno oppure utilizzare cavi con uno schermo e un connettore migliori.
- Ridurre la lunghezza del cavo del dispositivo esterno.
- Applicare ferriti o altri dispositivi simili sui cavi per il dispositivo esterno.

Cisco non può offrire garanzie sulle prestazioni di dispositivi esterni, cavi e connettori.



Attenzione

Nei paesi dell'Unione Europea, utilizzare solo cuffie, microfoni e altoparlanti esterni pienamente conformi alla direttiva CEM (89/336/CEE) in materia di compatibilità elettromagnetica.



CAPITOLO 3

Hardware di Cisco IP Phone

- [Panoramica dell'hardware del telefono Cisco IP Phone, a pagina 25](#)
- [Cisco IP Phone 7811, a pagina 26](#)
- [Cisco IP Phone 7821, a pagina 27](#)
- [Cisco IP Phone 7841, a pagina 28](#)
- [Cisco IP Phone 7861, a pagina 29](#)
- [Pulsanti e hardware, a pagina 30](#)
- [Differenze terminologiche, a pagina 33](#)

Panoramica dell'hardware del telefono Cisco IP Phone

Il telefono IP di Cisco fornisce la comunicazione voce su rete IP (Protocollo Internet). Il telefono IP di Cisco funziona in maniera simile a un telefono aziendale digitale e consente di effettuare e ricevere chiamate nonché di accedere a funzioni come ad esempio la disattivazione dell'audio, la messa in attesa, il trasferimento di chiamata, la chiamata rapida, l'inoltro di chiamata e molto altro. Inoltre, poiché il telefono si collega alla rete dati, offre funzioni di telefonia IP migliorate, come l'accesso alle informazioni e ai servizi di rete, nonché funzionalità e servizi personalizzabili.

Il telefono Cisco IP Phone 7841 supporta la connettività Gigabit Ethernet.

L'aggiunta di funzionalità ai tasti linea è limitata dal numero dei tasti linea disponibili. Non è possibile aggiungere altre funzioni al numero di tasti linea sul telefono.

Tabella 6: Cisco IP Phone serie 7800 e tasti di linea supportati

Telefono	Tasti di linea supportati
Cisco IP Phone 7811	0
Cisco IP Phone 7821	2
Cisco IP Phone 7841	4
Cisco IP Phone 7861	16

Il telefono Cisco IP Phone, come altri dispositivi di rete, deve essere configurato e gestito. Questi telefoni codificano i codec G.711 a-law, G.711 mu-law, G.722, G.722.2/AMR-WB, G.729a, G.729ab e iLBC e decodificano i codec G.711 a-law, G.711 mu-law, G.722, G.722.2/AMR-WB, G.729a, G.729ab e iLBC.

**Attenzione**

L'utilizzo di un telefono cellulare, portatile o GSM oppure di radio ricetrasmittente in prossimità di un telefono Cisco IP Phone può causare interferenze. Per ulteriori informazioni, fare riferimento alla documentazione fornita con il dispositivo che causa interferenza.

I telefoni Cisco IP Phone forniscono funzionalità di telefonia tradizionali, come trasferimento e inoltro delle chiamate, ripetizione del numero, chiamata rapida, chiamata in conferenza e accesso al sistema di voice messaging. I telefoni Cisco IP Phone forniscono inoltre numerose altre funzioni.

Come con altri dispositivi di rete, è necessario configurare i telefoni IP di Cisco per prepararli ad accedere a sistemi di controllo delle chiamate di terze parti e al resto della rete IP. Tramite DHCP, il numero di impostazioni da configurare sul telefono è minore. Se la rete lo richiede, tuttavia, è possibile configurare manualmente informazioni quali indirizzo IP, server TFTP e dati sulla subnet.

I telefoni Cisco IP Phone possono interagire con altri servizi e dispositivi nella rete IP per fornire funzioni migliorate. Ad esempio, è possibile integrare sistemi di controllo delle chiamate di terze parti con la directory standard del Protocollo LDAP versione 3 (Lightweight Directory Access Protocol 3) aziendale per consentire agli utenti di cercare le informazioni di contatto dei colleghi direttamente dai loro telefoni IP. È inoltre possibile utilizzare XML per consentire agli utenti di accedere a informazioni come meteo, mercato azionario, quotazioni correnti e altre informazioni basate sul Web.

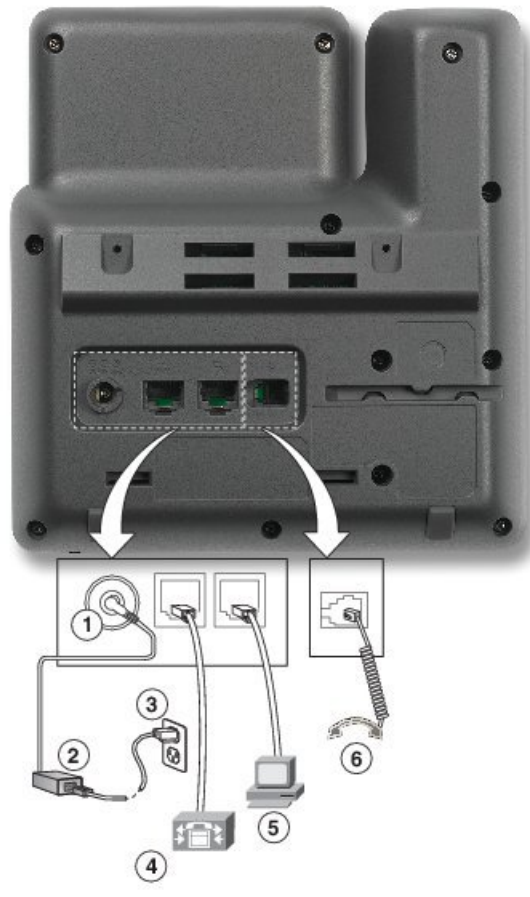
Infine, poiché il telefono Cisco IP Phone è un dispositivo di rete, è possibile ottenere delle informazioni dettagliate sullo stato. Tali informazioni possono risultare valide per la risoluzione di eventuali problemi riscontrati dagli utenti durante l'utilizzo dei telefoni IP. È inoltre possibile ottenere statistiche su una chiamata corrente o sulle versioni del firmware del telefono.

Per poter funzionare nella rete di telefonia IP, il telefono Cisco IP Phone deve essere collegato a un dispositivo di rete, come uno switch Cisco Catalyst. Prima di ricevere ed effettuare chiamate, è inoltre necessario registrare il telefono IP di Cisco con un sistema di controllo delle chiamate di terze parti.

Cisco IP Phone 7811

Collegamenti del telefono

Utilizzare un cavo Ethernet per collegare il telefono alla rete LAN per abilitarne le funzionalità complete del telefono. Se la porta Ethernet è di tipo PoE (Power over Ethernet), è possibile alimentare il telefono tramite la porta LAN. Non estendere il cavo Ethernet per LAN all'esterno dell'edificio. Per un corretto funzionamento, è necessario che il telefono sia collegato alla rete di telefonia IP.

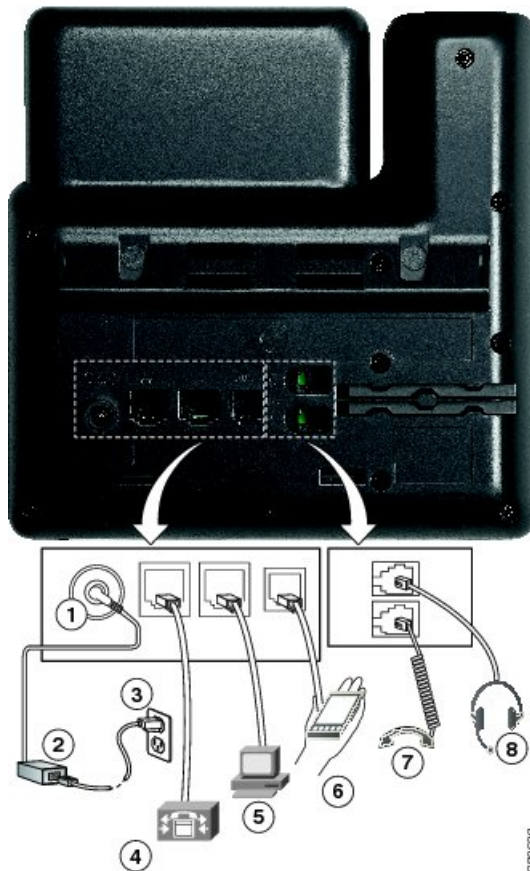


1	Porta dell'adattatore CC (CC 48 V).	4	Connessione della porta di rete (10/100 SW). IEEE 802.3af abilitato.
2	Alimentatore CA/CC (opzionale).	5	Connessione della porta di accesso (10/100 PC) (opzionale).
3	Spina dell'alimentatore CA (opzionale).	6	Connessione del ricevitore.

Cisco IP Phone 7821

Collegamenti del telefono

Collegare il telefono Cisco IP Phone alla rete LAN tramite un cavo Ethernet per abilitarne le funzionalità complete. Se la porta Ethernet è di tipo PoE (Power over Ethernet), è possibile alimentare il telefono Cisco IP Phone tramite la porta LAN. Non estendere il cavo Ethernet per LAN all'esterno dell'edificio. Per un corretto funzionamento, è necessario che il telefono sia collegato alla rete di telefonia IP.

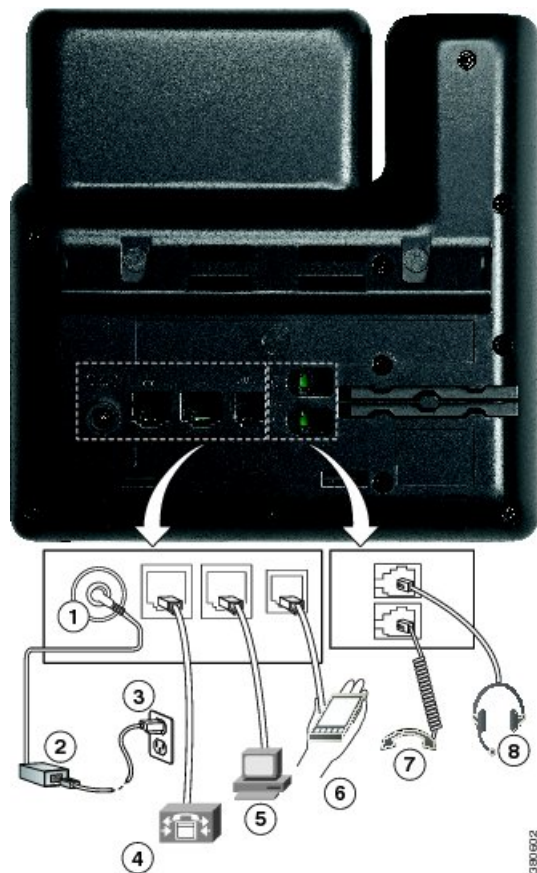


1	Porta della scheda CC (DC48V) (opzionale).	5	Connessione della porta di accesso (10/100 PC) (opzionale).
2	Alimentatore CA/CC (opzionale).	6	Porta ausiliaria (opzionale).
3	Spina dell'alimentatore CA (opzionale).	7	Connessione del ricevitore.
4	Connessione della porta di rete (10/100 SW). IEEE 802.3af abilitato.	8	Connessione della cuffia analogica (opzionale).

Cisco IP Phone 7841

Collegamenti del telefono

Collegare il telefono Cisco IP Phone alla rete LAN tramite un cavo Ethernet per abilitarne le funzionalità complete. Se la porta Ethernet è di tipo PoE (Power over Ethernet), è possibile alimentare il telefono Cisco IP Phone tramite la porta LAN. Non estendere il cavo Ethernet per LAN all'esterno dell'edificio. Per un corretto funzionamento, è necessario che il telefono sia collegato alla rete di telefonia IP.

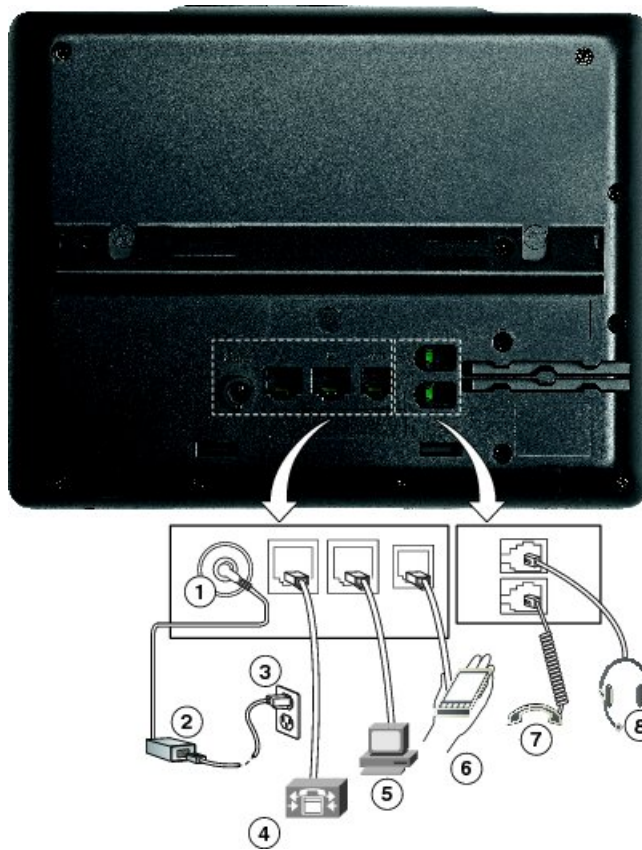


1	Porta della scheda CC (DC48V) (opzionale).	5	Connessione della porta di accesso (10/100/1000 PC) (opzionale).
2	Alimentatore CA/CC (opzionale).	6	Porta ausiliaria (opzionale).
3	Spina dell'alimentatore CA (opzionale).	7	Connessione del ricevitore.
4	Connessione della porta di rete (10/100/1000 SW). IEEE 802.3af abilitato.	8	Connessione della cuffia analogica (opzionale).

Cisco IP Phone 7861

Collegamenti del telefono

Collegare il telefono Cisco IP Phone alla rete LAN tramite un cavo Ethernet per abilitarne le funzionalità complete. Se la porta Ethernet è di tipo PoE (Power over Ethernet), è possibile alimentare il telefono Cisco IP Phone tramite la porta LAN. Non estendere il cavo Ethernet per LAN all'esterno dell'edificio. Per un corretto funzionamento, è necessario che il telefono sia collegato alla rete di telefonia IP.



1	Porta della scheda CC (DC48V) (opzionale).	5	Connessione della porta di accesso (10/100 PC) (opzionale).
2	Alimentatore CA/CC (opzionale).	6	Porta ausiliaria (opzionale).
3	Spina dell'alimentatore CA (opzionale).	7	Connessione del ricevitore.
4	Connessione della porta di rete (10/100 SW). IEEE 802.3af abilitato.	8	Connessione della cuffia analogica (opzionale).

Pulsanti e hardware

Cisco IP Phone serie 7800 dispone di tipi distinti di hardware:








- Cisco IP Phone 7811: non presenta pulsanti sui lati dello schermo
- Cisco IP Phone 7821: due pulsanti sul lato sinistro dello schermo
- Cisco IP Phone 7841: due pulsanti sui lati dello schermo
- Cisco IP Phone 7861: sedici pulsanti sul lato destro del telefono

La figura che segue mostra il modello Cisco 7841 IP Phone.

Figura 1: Funzionalità e pulsanti di Cisco IP Phone serie 7800



1	Ricevitore e striscia luminosa ricevitore	Indica se c'è una chiamata in arrivo (rosso intermittente) o un nuovo messaggio vocale (rosso fisso).
2	Tasti funzione programmabili e pulsanti linea	Consentono di accedere alle linee del telefono, a funzioni e sessioni di chiamata. Per ulteriori informazioni, consultare la sezione Softkey, pulsanti linea e tasti funzione a pagina 13.
3	Pulsanti softkey	Consentono di accedere a funzioni e servizi. Per ulteriori informazioni, consultare la sezione Softkey, pulsanti linea e tasti funzione a pagina 13.
4	Cluster di navigazione	Pulsante multidirezione e pulsante Selez. . Consentono di scorrere i menu, evidenziare le voci e selezionare l'elemento evidenziato.
5	Attesa/Riprendi, Conferenza e Trasferisci	Attesa/Riprendi Consente di mettere in attesa una chiamata attiva o di riprendere una chiamata in attesa. Conferenza Consente di creare una chiamata in conferenza. Trasferisci Consente di trasferire una chiamata.

6	Altoparlante, DisatMic e Cuffia	<p>Altoparlante  Consente di attivare o disattivare l'altoparlante. Quando tale funzionalità è attiva, il pulsante è illuminato.</p> <p>DisatMic  Consente di attivare o disattivare il microfono. Quando il microfono è disattivato, il pulsante è illuminato.</p> <p>Cuffia  Consente di attivare o disattivare le cuffia. Quando la cuffia è attiva, il pulsante è illuminato.</p>
7	Contatti, Applicazioni e Messaggi	<p>Contatti  Consente di accedere agli elenchi personali e aziendali.</p> <p>Applicazioni  Consente di accedere alla cronologia chiamate, alle preferenze utente, alle impostazioni del telefono e alle informazioni sul modello del telefono.</p> <p>Messaggi  Consente di accedere al sistema di messaggistica vocale.</p>
8	Pulsante del volume	 <p>Consente di regolare il volume del ricevitore, della cuffia e dell'altoparlante (ricevitore sganciato) e il volume della suoneria (ricevitore agganciato).</p>

Navigazione

Utilizzare l'anello esterno del cluster di navigazione per scorrere i menu e passare da un campo all'altro. Utilizzare il pulsante **Selez.** interno del cluster di navigazione per selezionare le voci del menu.









Ogni voce del menu ha un numero di indice, che è possibile immettere da tastiera per selezionarla.

Softkey, pulsanti linea e tasti funzione

È possibile interagire con le funzioni del telefono in vari modi:

- I softkey, sotto lo schermo, consentono di accedere alle funzioni visualizzate sullo schermo sopra il softkey e cambiano in base alle operazioni che si stanno eseguendo al momento. Il softkey **Altro...** indica che sono disponibili altre funzioni.
- I pulsanti linea e i tasti funzione, posizionati sui lati dello schermo, consentono di accedere alle funzioni e alle linee del telefono.
 - Tasti funzione - Utilizzati per funzioni quali **Richiamata rapida** o **Risposta per assente** e per visualizzare lo stato dell'utente su un'altra linea.
 - Pulsanti linea: consentono di rispondere a una chiamata o di riprendere una chiamata in attesa. Se non sono utilizzati per una chiamata attiva, consentono di avviare funzioni del telefono, ad esempio la visualizzazione delle chiamate non risposte.

I pulsanti linea e i tasti funzione si accendono per indicare lo stato:

-  verde fisso: chiamata attiva o chiamata con interfono bidirezionale
-  verde lampeggiante: chiamata in attesa
-  arancione fisso: privacy in uso, chiamata interfono monodirezionale, Non disturbare attivo oppure connessione a gruppo di ricerca attiva.
-  arancione lampeggiante: chiamata in arrivo o ripristino chiamata
-  rosso fisso: linea remota in uso (linea condivisa o stato linea)
-  rosso lampeggiante: linea remota in attesa

L'amministratore può impostare alcune funzioni come softkey o tasti funzione. È inoltre possibile accedere ad alcune funzioni con i softkey o con i pulsanti fisici associati.

Differenze terminologiche

La tabella che segue evidenzia alcune delle differenze terminologiche nella *Guida per l'utente dei Telefoni multiplatforma Cisco IP Phone serie 7800* e nella *Guida all'amministrazione dei Telefoni multiplatforma Cisco IP Phone serie 7800*

Tabella 7: Differenze terminologiche

Guida per l'utente	Guida all'amministrazione
Indicatori messaggio	Indicatore di messaggio in attesa (MWI) o Spia messaggio in attesa
Sistema di casella vocale	Sistema di voice messaging



PARTE **II**

Installazione di Cisco IP Phone

- [Installazione di Cisco IP Phone, a pagina 37](#)
- [Impostazione del sistema di controllo delle chiamate di terze parti, a pagina 81](#)



CAPITOLO 4

Installazione di Cisco IP Phone

- [Verifica dell'impostazione di rete, a pagina 37](#)
- [Installazione di Cisco IP Phone, a pagina 38](#)
- [Configurazione della rete dal telefono, a pagina 40](#)
- [Verifica dell'avvio del telefono, a pagina 46](#)
- [Configurazione di codec vocali, a pagina 46](#)
- [Impostazione di server di rete opzionali, a pagina 47](#)
- [Impostazioni VLAN, a pagina 47](#)
- [Configurazione SIP e NAT, a pagina 56](#)
- [Piano di numerazione, a pagina 67](#)
- [Parametri regionali e servizi supplementari, a pagina 75](#)
- [Documentazione di Cisco IP Phone serie 7800, a pagina 80](#)

Verifica dell'impostazione di rete

In seguito all'implementazione di un nuovo sistema di telefonia IP, per preparare la rete all'uso del servizio di telefonia IP, gli amministratori di sistema e di rete devono effettuare diverse attività di configurazione iniziale.

Per garantire un corretto funzionamento del telefono come endpoint nella rete, quest'ultima deve rispettare dei requisiti specifici.



Nota Sul telefono vengono visualizzate la data e l'ora dal sistema di controllo delle chiamate da terze parti. L'ora visualizzata sul telefono può essere diversa dall'ora del sistema di controllo delle chiamate da terze parti di un massimo di 10 secondi.

Procedura

Passaggio 1

Configurare una rete VoIP in base ai requisiti seguenti:

- La rete VoIP è configurata sui router e i gateway di Cisco.
- Il sistema di controllo delle chiamate da terze parti è installato nella rete ed è configurato per la gestione dell'elaborazione delle chiamate.

- Passaggio 2** Impostare la rete per il supporto di una delle funzioni seguenti:
- Supporto DHCP
 - Assegnazione manuale di indirizzo IP, gateway e subnet mask
-

Installazione di Cisco IP Phone

Dopo aver collegato il telefono alla rete, inizia il processo di avvio e il telefono viene registrato nel sistema di controllo delle chiamate di terze parti. Per terminare l'installazione del telefono, configurare le impostazioni di rete sul telefono a seconda che si abiliti o disabiliti il servizio DHCP.

Se si utilizza la registrazione automatica, è necessario aggiornare le informazioni sulla configurazione specifiche del telefono come l'associazione del telefono a un utente, la modifica della tabella dei pulsanti o il numero di rubrica.



Nota Prima di utilizzare dispositivi esterni, consultare [Dispositivi esterni, a pagina 23](#).

Se la scrivania è dotata di un solo cavo LAN, è possibile collegare il telefono alla LAN tramite la porta SW e collegare il computer alla porta PC.

È inoltre possibile collegare in cascata i due telefoni. Collegare la porta PC del primo telefono alla porta SW del secondo telefono.



Attenzione Non collegare le porte PC e SW alla LAN.

Procedura

- Passaggio 1** Scegliere la fonte di alimentazione per il telefono:
- PoE (Power over Ethernet)
 - Alimentazione esterna

Per ulteriori informazioni, consultare [Requisiti di alimentazione dei telefoni, a pagina 16](#).

- Passaggio 2** Collegare il ricevitore all'apposita porta.

Il ricevitore wideband compatibile è progettato specificatamente per l'uso con il telefono Cisco IP Phone. Sul ricevitore è presente una striscia luminosa che indica le chiamate in arrivo e la presenza di messaggi vocali in attesa.

- Passaggio 3** Collegare la cuffia all'apposita porta. È possibile aggiungere una cuffia in seguito se non viene collegata subito.

Nota Il telefono Cisco IP Phone 7811 non dispone della porta per cuffia.

- Passaggio 4** Collegare una cuffia wireless. È possibile aggiungere una cuffia wireless in seguito se non si desidera collegarne una subito. Per ulteriori informazioni, consultare la documentazione della cuffia wireless.
- Nota** Il telefono Cisco IP Phone 7811 non supporta la cuffia.
- Passaggio 5** Collegare un cavo diretto Ethernet dallo switch alla porta di rete 10/100 SW sul telefono Cisco IP Phone (10/100/1000 SW sul telefono Cisco IP Phone 7841). Ogni telefono Cisco IP Phone è fornito di un cavo Ethernet in dotazione.
- Utilizzare cavi di categoria 3, 5, 5e o 6 per le connessioni 10 Mbps, di categoria 5, 5e o 6 per le connessioni 100 Mbps e di categoria 5e o 6 per connessioni 1000 Mbps. Per ulteriori informazioni, consultare [Disposizione dei pin delle porte di rete e computer, a pagina 15](#).
- Passaggio 6** Collegare un cavo Ethernet diretto da un altro dispositivo di rete, ad esempio un computer desktop, alla porta computer sul telefono Cisco IP Phone. È possibile collegare un altro dispositivo di rete in seguito, se non ne viene collegato uno subito.
- Utilizzare cavi di categoria 3, 5, 5e o 6 per le connessioni 10 Mbps, di categoria 5, 5e o 6 per le connessioni 100 Mbps e di categoria 5e o 6 per connessioni 1000 Mbps. Per ulteriori informazioni, consultare [Disposizione dei pin delle porte di rete e computer, a pagina 15](#) per le linee guida.
- Passaggio 7** Se il telefono è sulla scrivania, regolare il supporto. Con un telefono montato a parete, potrebbe essere necessario regolare il supporto del ricevitore in modo che non scivoli fuori dal relativo alloggiamento.
- Nota** Non è possibile regolare il supporto del telefono Cisco IP Phone 7811.
- Passaggio 8** Monitorare il processo di avvio del telefono. Questo passaggio consente di verificare che il telefono sia configurato correttamente.
- Passaggio 9** Se si configurano le impostazioni di rete sul telefono, è possibile impostare un indirizzo IP per il telefono tramite DHCP o specificando manualmente un indirizzo IP.
- Vedere [Configurazione della rete dal telefono, a pagina 40](#)
- Passaggio 10** Aggiornare il telefono all'immagine firmware corrente.
- Gli aggiornamenti del firmware sull'interfaccia WLAN possono richiedere più tempo rispetto a un'interfaccia cablata, in base alla qualità e alla larghezza di banda della connessione wireless. Alcuni aggiornamenti possono richiedere oltre un'ora.
- Passaggio 11** Effettuare chiamate con il telefono Cisco IP Phone per verificare che telefono e funzionalità siano correttamente operativi.
- Consultare la *Guida per l'utente di Cisco IP Phone 7800*.
- Passaggio 12** Fornire informazioni agli utenti finali su come utilizzare i telefoni e configurare le opzioni. Questo passaggio assicura che gli utenti abbiano informazioni adeguate per utilizzare correttamente i telefoni Cisco IP Phone.

Argomenti correlati

[Verifica dell'avvio del telefono, a pagina 46](#)

[Verifica dell'impostazione di rete, a pagina 37](#)


Configurazione della rete dal telefono

Nel telefono sono incluse diverse impostazioni di rete configurabili che potrebbe essere necessario modificare prima che gli utenti utilizzino il telefono. È possibile accedere a queste impostazioni tramite i menu del telefono.

Il menu di configurazione della rete fornisce le opzioni per visualizzare e configurare numerose impostazioni di rete.

Nel sistema di controllo delle chiamate di terze parti, è possibile configurare le impostazioni di sola visualizzazione sul telefono.

Procedura

-
- Passaggio 1** Premere **Applicazioni** .
 - Passaggio 2** Selezionare **Configurazione di rete**.
 - Passaggio 3** Utilizzare le frecce di navigazione per selezionare il menu desiderato e immettere le modifiche.
 - Passaggio 4** Per visualizzare un sottomenu, ripetere il passaggio 3.
 - Passaggio 5** Per uscire da un menu, premere **Indietro**.
-

Campi di configurazione della rete

Tabella 8: Opzioni del menu di configurazione della rete

Campo	Tipo di campo o scelte	Impostazione predefinita	Descrizione
Configurazione Ethernet			Vedere la tabella Sottomenu configurazione Ethernet.
Modalità IP	Dual mode Solo IPv4 Solo IPv6	Dual mode	Selezionare la modalità IP utilizzata dal telefono. In dual mode, il telefono supporta gli indirizzi IPv4 e IPv6.
Impostazioni degli indirizzi IPv4	DHCP IP statico Rilascia IP DHCP	DHCP	Vedere la tabella Sottomenu impostazioni indirizzo IPv4 nelle tabelle riportate di seguito.
Impostazioni indirizzo IPv6	DHCP IP statico	DHCP	Vedere la tabella del sottomenu per l'indirizzo IPv6 nelle tabelle riportate di seguito.
Opzione DHCPv6 da usare		17, 160, 159	Indica l'ordine in cui il telefono utilizza gli indirizzi IPv6 forniti dal server DHCP.

Campo	Tipo di campo o scelte	Impostazione predefinita	Descrizione
Server Web	On Off	On	Indica se il server Web del telefono è abilitato o disabilitato.

Tabella 9: Sottomenu configurazione Ethernet

Campo	Tipo di campo o scelte	Impostazione predefinita	Descrizione
Autenticazione 802.1x	Autenticazione dispositivo	Off	Consente di attivare o disattivare l'autenticazione 802.1x. Le opzioni valide sono: <ul style="list-style-type: none"> • On • Off
	Stato transazione	Disabilitato	<ul style="list-style-type: none"> • Stato transazione: indica lo stato di autenticazione diverso quando si attiva 802.1x nel campo Autenticazione dispositivo. <ul style="list-style-type: none"> • Disabilitato: stato predefinito. • Connessione: è stata avviata l'autenticazione 802.1x nel dispositivo. • Autenticato: l'autenticazione 802.1x è stata stabilita nel dispositivo. • Protocollo: consente di specificare il protocollo del server.
Configurazione porta switch	Auto 10MB half 10MB full 100 MB half 100MB full 100 half 1000 full (ad eccezione di 7811 e 7821)	Auto	<p>Selezionare velocità e duplex della porta di rete.</p> <p>Se il telefono è connesso a uno switch, configurare la porta sullo switch sulla stessa velocità/duplex del telefono oppure configurare entrambi sulla negoziazione automatica.</p> <p>Se l'impostazione di questa opzione viene modificata, è necessario impostare l'opzione Configurazione porta PC sullo stesso valore.</p>

Campo	Tipo di campo o scelte	Impostazione predefinita	Descrizione
Configurazione porta PC	Auto 10MB half 10MB full 100 MB half 100MB full 100 half 1000 full (ad eccezione di 7811 e 7821)	Auto	Selezionare velocità e duplex della porta (di accesso) del computer. Se il telefono è connesso a uno switch, configurare la porta sullo switch sulla stessa velocità/duplex del telefono oppure configurare entrambi sulla negoziazione automatica. Se l'impostazione di questa opzione viene modificata, è necessario impostare l'opzione Switch Port Config sullo stesso valore.
CDP	On Off	On	Consente di abilitare o disabilitare CDP (Cisco Discovery Protocol). CDP è un protocollo di rilevamento dispositivo eseguito su tutte le apparecchiature prodotte da Cisco. Tramite CDP, un dispositivo può comunicare la propria presenza ad altri dispositivi e ricevere informazioni sugli altri dispositivi in rete.
LLDP-MED	On Off	On	Abilita o disabilita LLDP-MED. LLDP-MED consente al telefono di annunciare la propria presenza ai dispositivi che utilizzano tale protocollo di rilevamento.
Ritardo avvio		3 secondi	Consente di impostare un valore che causa un ritardo dello switch per l'acquisizione dello stato di inoltro prima che il telefono invii il primo pacchetto LLDP-MED. Per la configurazione di alcuni switch, potrebbe essere necessario aumentare questo valore affinché LLDP-MED funzioni. La configurazione di un ritardo può essere importante per le reti che utilizzano il protocollo Spanning Tree. Il ritardo predefinito è 3 secondi.
VLAN	On Off	Off	Consente di abilitare o disabilitare la VLAN. Consente di immettere un ID VLAN quando si utilizza la VLAN senza CDP o LLDP. Se si utilizza una VLAN con CDP o LLDP, la VLAN associata ha la precedenza rispetto all'ID VLAN immesso manualmente.
VLAN ID		1	Se si utilizza una VLAN senza CDP (VLAN abilitata e CDP disabilitato), immettere un ID VLAN per il telefono IP. Tenere presente che solo i pacchetti vocali sono contrassegnati con l'ID VLAN. Non utilizzare il valore 1 per l'ID VLAN. Se l'ID VLAN è 1, è non può contrassegnare i pacchetti vocali con il ID. VLAN

Campo	Tipo di campo o scelte	Impostazione predefinita	Descrizione
ID VLAM porta PC		1	<p>Immettere un valore dell'ID VLAN utilizzato per contrassegnare le comunicazioni dalla porta PC del telefono.</p> <p>Il telefono contrassegna tutti i frame non contrassegnati provenienti dal PC (non contrassegna i frame con un tag esistente).</p> <p>Valori validi: da 0 e 4095</p> <p>Impostazione predefinita: 0</p>
PC port mirror	On Off	Off	<p>Consente di eseguire il mirroring della porta sulla porta del PC. Se è abilitato, è possibile visualizzare i pacchetti sul telefono. Selezionare Attivato per abilitare il mirroring sulla porta del PC e selezionare Disattivato per disabilitarlo.</p>
Opzione DHCP VLAN			<p>Immettere un'opzione DHCP VLAN predefinita per ricevere l'ID della VLAN vocale.</p> <p>Se si utilizza un ID VLAN con CDP, LLDP oppure si seleziona manualmente un ID VLAN, l'ID VLAN ha la precedenza rispetto all'opzione DHCP VLAN selezionata.</p> <p>I valori validi sono:</p> <ul style="list-style-type: none"> • nullo • Da 128 a 149 • Da 151 a 158 • Da 161 a 254 <p>Il valore predefinito è nullo.</p> <p>Cisco consiglia di utilizzare l'opzione DHCP 132.</p>

Tabella 10: Sottomenu impostazioni indirizzi IPv4

Campo	Tipo di campo o scelte	Impostazione predefinita	Descrizione
Tipo di connessione	DHCP		<p>Indica se il protocollo DHCP è abilitato sul telefono.</p> <ul style="list-style-type: none"> • DNS1: identifica il server DNS (Domain Name System) primario utilizzato dal telefono. • DNS2: identifica il server DNS (Domain Name System) secondario utilizzato dal telefono. • Indirizzo DHCP rilasciato: libera l'indirizzo IP assegnato tramite DHCP. Se DHCP è abilitato, è possibile modificare questo campo. Se si desidera rimuovere il telefono dalla VLAN e liberare l'indirizzo IP per riassegnarlo, impostare questa opzione su Sì e premere Imposta.
	IP statico		<p>Se DHCP è disabilitato, è necessario impostare l'indirizzo IP (Internet Protocol) del telefono.</p> <ul style="list-style-type: none"> • Indirizzo IP statico: identifica l'indirizzo IP assegnato dall'utente al telefono. Il telefono utilizza questo indirizzo IP anziché acquisire un indirizzo IP dal server DHCP nella rete. • Subnet mask: identifica la subnet mask utilizzata dal telefono. Se DHCP è disabilitato, è necessario impostare la subnet mask. • Indirizzo gateway: identifica il router predefinito utilizzato dal telefono. • DNS1: identifica il server DNS (Domain Name System) primario utilizzato dal telefono. Se DHCP è disabilitato, è necessario impostare manualmente questo campo. • DNS2: identifica il server DNS (Domain Name System) primario utilizzato dal telefono. Se DHCP è disabilitato, è necessario impostare manualmente questo campo. <p>Se viene utilizzato questo campo per assegnare un indirizzo IP, è necessario inoltre assegnare una subnet mask e un indirizzo gateway. Vedere i campi Subnet mask e Router predefinito in questa tabella.</p>


Tabella 11: Sottomenu impostazioni indirizzi IPv6

Campo	Tipo di campo o scelte	Impostazione predefinita	Descrizione
Tipo di connessione	DHCP		<p>Indica se il protocollo DHCP (Dynamic Host Configuration Protocol) è abilitato sul telefono.</p> <ul style="list-style-type: none"> • DNS1: identifica il server DNS primario utilizzato dal telefono. • DNS2: identifica il server DNS secondario utilizzato dal telefono. • Broadcast Echo: identifica se il telefono risponde al messaggio ICMPv6 multicast con l'indirizzo di destinazione ff02::1. • Auto config: identifica se il telefono utilizza la configurazione automatica per l'indirizzo.
	IP statico		<p>Se DHCP è disabilitato, è necessario impostare l'indirizzo IP (Internet Protocol) del telefono e i valori dei seguenti campi:</p> <ul style="list-style-type: none"> • Static IP: identifica l'indirizzo IP assegnato dall'utente al telefono. Il telefono utilizza questo indirizzo IP anziché acquisire un indirizzo IP dal server DHCP nella rete. • Prefix length: identifica il numero di bit di un indirizzo IPv6 unicast globale presenti nella parte di rete. • Gateway: identifica il router predefinito utilizzato dal telefono. • Primary DNS: identifica il server DNS primario utilizzato dal telefono. Se DHCP è disabilitato, è necessario impostare manualmente questo campo. • Secondary DNS: identifica il server DNS secondario utilizzato dal telefono. Se DHCP è disabilitato, è necessario impostare manualmente questo campo. • Broadcast Echo: identifica se il telefono risponde al messaggio ICMPv6 multicast con l'indirizzo di destinazione ff02::1.

Voci di menu e di testo del telefono

Durante la modifica del valore relativo all'impostazione di un'opzione, seguire le linee guida seguenti:

- Utilizzare le frecce nel riquadro di navigazione per evidenziare il campo da modificare. Premere **Selez.** nel riquadro di navigazione per attivare il campo. Dopo aver attivato il campo, è possibile immettere i valori.

- Utilizzare i tasti della tastiera per immettere i numeri e le lettere.
- Per immettere le lettere con la tastiera, utilizzare il tasto numerico corrispondente. Premere il tasto una o più volte per visualizzare una determinata lettera. Ad esempio, premere una volta il tasto **2** una volta per visualizzare la «a», premerlo due volte rapidamente per la «b» e tre volte rapidamente per la «c». Se si effettua una pausa, il cursore avanza automaticamente per consentire l'immissione della lettera successiva.
- In caso di errore, premere il softkey , che consente di eliminare il carattere alla sinistra del cursore.
- Premere **Indietro** prima di premere **Imposta** per ignorare eventuali modifiche apportate.
- Per immettere un punto (ad esempio in un indirizzo IP), premere * sulla tastiera.



Nota Se necessario, sul telefono Cisco IP Phone sono disponibili diversi metodi per reimpostare o ripristinare le impostazioni delle opzioni.

Verifica dell'avvio del telefono

In seguito alla connessione del telefono Cisco IP Phone a una fonte di alimentazione, viene avviato automaticamente il processo diagnostico di avvio.

Procedura

Passaggio 1

Se si sta utilizzando Power over Ethernet, collegare il cavo LAN alla porta di rete.

Passaggio 2

Se si sta utilizzando il power cube, connetterlo al telefono e collegarlo a una presa elettrica.

Mentre è in corso la verifica dell'hardware sul telefono, i pulsanti lampeggiano prima in arancione e poi in verde durante le varie fasi di avvio.

Se il telefono completa correttamente questi passaggi, il processo di avvio è andato a buon fine.

Configurazione di codec vocali

Una risorsa codec viene considerata allocata se è stata inclusa nell'elenco di codec SDP di una chiamata attiva, anche se infine potrebbe non essere selezionata per la connessione. La negoziazione del codec vocale ottimale talvolta dipende dalla capacità di Cisco IP Phone di abbinare un nome codec al dispositivo remoto o a un nome codec del gateway. Il telefono consente all'amministratore di rete di nominare singolarmente i vari codec supportati in modo tale che il codec corretto completi la negoziazione con l'apparecchiatura remota.

Cisco IP Phone supporta la prioritizzazione dei codec vocali. È possibile selezionare fino a tre codec preferiti. L'amministratore può selezionare il codec con velocità in bit bassa utilizzato per ciascuna linea. I codec G.711a e G.711u sono sempre abilitati.

Prima di iniziare

Accedere alla pagina Web di amministrazione del telefono. Consultare [Accesso alla pagina Web del telefono, a pagina 85](#).

Procedura

-
- Passaggio 1** Selezionare **Voice > Ext(n)**, dove n è il numero di un interno.
- Passaggio 2** Nella sezione **Audio Configuration**, configurare i parametri.
- Passaggio 3** Fare clic su **Submit All Changes**.
-

Impostazione di server di rete opzionali

I server di rete opzionali forniscono risorse quali ricerca DNS, ora di rete, registrazione e rilevamento di dispositivi. Consente inoltre di aggiungere il mirroring della porta PC sul telefono. L'utente può anche abilitare o disabilitare il servizio dal telefono.

Prima di iniziare

Accedere alla pagina Web di amministrazione del telefono. Consultare [Accesso alla pagina Web del telefono, a pagina 85](#).

Procedura

-
- Passaggio 1** Selezionare **Voice > System**.
- Passaggio 2** Nella sezione **Optional Network Configuration**, impostare i campi come descritto in [Configurazione di rete opzionale, a pagina 243](#).
- Passaggio 3** Fare clic su **Submit All Changes**.
-

Impostazioni VLAN

Se si utilizza una LAN virtuale (VLAN), i pacchetti voce del telefono vengono contrassegnati con l'ID VLAN. Nella sezione VLAN Settings della finestra **Voice > System**, è possibile configurare diverse impostazioni:

- LLDP-MED
- CDP (Cisco Discovery Protocol)
- Network Startup Delay
- VLAN ID (manual)
- DHCP VLAN Option

Per ricevere l'ID VLAN, i telefoni multiplatforma supportano i seguenti quattro metodi. Il telefono tenta di ricevere le informazioni sull'ID VLAN nel seguente ordine:

1. LLDP-MED
2. CDP (Cisco Discovery Protocol)
3. VLAN ID (manual)
4. DHCP VLAN Option

Cisco Discovery Protocol

Il protocollo CDP (Cisco Discovery Protocol) è basato sulla negoziazione e consente di determinare in quale LAN virtuale (VLAN) risiede Cisco IP Phone. Se si utilizza uno switch Cisco, il protocollo CDP è disponibile e abilitato per impostazione predefinita. Il protocollo CDP presenta i seguenti attributi:

- Ottiene gli indirizzi di protocolli di dispositivi adiacenti e rileva la piattaforma di tali dispositivi.
- Visualizza informazioni relative alle interfacce utilizzate dal router.
- È indipendente da contenuti multimediali e protocolli.

Se si utilizza una VLAN senza CDP, è necessario immettere un ID VLAN per Cisco IP Phone.

LLDP-MED

Cisco IP Phone supporta il protocollo LLDP-MED (Link Layer Discovery Protocol for Media Endpoint Devices) per eseguire la distribuzione con dispositivi di connettività di rete Cisco o di terze parti che utilizzano un meccanismo di rilevamento automatico di livello 2. L'implementazione di LLDP-MED viene effettuata in conformità alla specifica IEEE 802.1AB (LLDP) di maggio 2005 e allo standard ANSI TIA-1057 di aprile 2006.

Cisco IP Phone funziona come dispositivo endpoint multimediale di classe III LLDP-MED con collegamenti LLDP-MED diretti a dispositivi di connettività di rete, secondo la definizione e il modello di riferimento per il rilevamento di endpoint multimediali (ANSI TIA-1057, sezione 6).

In qualità di dispositivo endpoint multimediale di classe III LLDP-MED, Cisco IP Phone supporta solo il seguente insieme limitato di TLV (Type-Length-Value):

- TLV ID chassis
- TLV ID porta
- TLV TTL
- TLV descrizione porta
- TLV nome sistema
- TLV funzionalità sistema
- TLV configurazione/stato MAC/PHY IEEE 802.3 (solo per reti cablate)
- TLV funzionalità LLDP-MED
- TLV policy di rete LLDP-MED (solo per applicazioni vocali)

- TLV alimentazione tramite MDI esteso LLDP-MED (solo per reti cablate)
- TLV revisione firmware LLDP-MED
- TLV fine di LLDPDU

L'LLDPDU in uscita contiene tutti i TLV precedenti, se applicabile. Se uno dei seguenti TLV non è presente, l'LLDPDU in arrivo viene ignorato: Tutti gli altri TLV vengono ignorati e non convalidati.

- TLV ID chassis
- TLV ID porta
- TLV TTL
- TLV funzionalità LLDP-MED
- TLV policy di rete LLDP-MED (solo per applicazioni vocali)
- TLV fine di LLDPDU

Cisco IP Phone invia l'LLDPDU di spegnimento, se applicabile. Il frame LLDPDU contiene i seguenti TLV:

- TLV ID chassis
- TLV ID porta
- TLV TTL
- TLV fine di LLDPDU

Sono previste alcune limitazioni nell'implementazione di LLDP-MED su Cisco IP Phone:

- L'archiviazione e il recupero di informazioni adiacenti non sono supportati.
- L'SNMP e i MIB corrispondenti non sono supportati.
- La registrazione e il recupero di contatori statistici non sono supportati.
- La convalida completa di tutti i TLV non viene eseguita. I TLV non applicabili ai telefoni vengono ignorati.
- Le macchine a stati del protocollo, come indicato negli standard, vengono utilizzate solo per riferimento.

TLV ID chassis

Per l'LLDPDU in uscita, il TLV supporta il sottotipo 5 (indirizzo di rete). Quando l'indirizzo IP è conosciuto, il valore dell'ID chassis corrisponde a un otte del numero della famiglia di indirizzi INAN seguito dalla stringa di ottetti dell'indirizzo IPv4 utilizzato per le comunicazioni vocali. Se l'indirizzo IP è sconosciuto, il valore dell'ID chassis è 0.0.0.0. L'unica famiglia di indirizzi INAN supportata è IPv4. Attualmente, l'indirizzo IPv6 per l'ID chassis non è supportato.

Per l'LLDPDU in arrivo, l'ID chassis viene trattato come valore opaco per formare l'identificatore MSAP. Il valore non viene convalidato rispetto al relativo sottotipo.

Il TLV ID chassis è obbligatorio come primo TLV. È consentito un solo TLV ID chassis per gli LLDPDU in arrivo e in uscita.

TLV ID porta

Per l'LLDPDU in uscita, il TLV supporta il sottotipo 3 (indirizzo MAC). L'indirizzo MAC a 6 ottetti della porta Ethernet viene utilizzato per il valore di ID porta.

Per l'LLDPDU in arrivo, il TLV dell'ID porta viene trattato come valore opaco per formare l'identificatore MSAP. Il valore non viene convalidato rispetto al relativo sottotipo.

Il TLV dell'ID porta è obbligatorio come secondo TLV. È consentito un solo TLV ID porta per gli LLDPDU in arrivo e in uscita.

TLV TTL

Per l'LLDPDU in uscita, il valore TLV TTL (Time to Live) è 180 secondi. Questa impostazione è differente rispetto al valore di 120 secondi consigliato dallo standard. Per l'LLDPDU di spegnimento, il valore TTL è sempre 0.

Il TLV TTL è obbligatorio come terzo TLV. È consentito un solo TLV TTL per gli LLDPDU in arrivo e in uscita.

TLV fine di LLDPDU

Il valore è a 2 ottetti, tutti impostati su zero. Questo TLV è obbligatorio e ne è consentito solo uno per gli LLDPDU in arrivo e in uscita.

TLV descrizione porta

Per l'LLDPDU in uscita, nel TLV descrizione porta, il valore della descrizione della porta è uguale al valore "TLV ID porta" per CDP. Per l'LLDPDU in arrivo, il TLV descrizione porta viene ignorato e non convalidato. È consentito un solo TLV descrizione porta per gli LLDPDU in arrivo e in uscita.

TLV nome sistema

Per Cisco IP Phone, il valore è indirizzo SEP+MAC.

Esempio: SEPAC44F211B1D0

Per l'LLDPDU in arrivo, il TLV nome sistema viene ignorato e non convalidato. È consentito un solo TLV nome sistema per gli LLDPDU in arrivo e in uscita.

TLV funzionalità sistema

Per l'LLDPDU in uscita, nel TLV funzionalità sistema, i valori dei bit per i campi delle funzionalità del sistema a 2 ottetti devono essere impostati su Bit 2 (ponte) e Bit 5 (telefono) su un telefono con una porta PC. Se il telefono non dispone di una porta PC, è necessario impostare solo il Bit 5. È necessario impostare lo stesso valore di funzionalità del sistema per il campo della funzionalità abilitata.

Per l'LLDPDU in arrivo, il TLV funzionalità sistema viene ignorato. Il TLV non viene convalidato semanticamente rispetto al tipo di dispositivo MED.

Il TLV funzionalità sistema è obbligatorio per gli LLDPDU in uscita. È consentito un solo TLV funzionalità sistema.

TLV indirizzo di gestione

Il TLV consente di identificare un indirizzo associato all'agente LLDP locale (che può essere utilizzato per raggiungere entità di livello superiore) al fine di agevolare il rilevamento mediante la gestione della rete. Il TLV consente l'inclusione del numero dell'interfaccia di sistema e di un identificatore oggetto (OID) associati all'indirizzo di gestione, se uno o entrambi sono noti.

- Lunghezza stringa informazioni TLV: questo campo indica la lunghezza (in ottetti) di tutti i campi nella stringa delle informazioni TLV.
- Lunghezza stringa indirizzo di gestione: questo campo indica la lunghezza (in ottetti) dei campi Sottotipo indirizzo di gestione + Indirizzo di gestione.

TLV descrizione sistema

Il TLV consente la gestione della rete per annunciare la descrizione del sistema.

- Lunghezza stringa informazioni TLV: questo campo indica la lunghezza esatta (in ottetti) della descrizione del sistema.
- Descrizione sistema: questo campo contiene una stringa alfanumerica che corrisponde alla descrizione testuale dell'entità di rete. La descrizione del sistema include il nome completo e l'identificativo della versione del tipo di hardware del sistema, il sistema operativo software e il software di rete. Se le implementazioni supportano lo standard IETF RFC 3418, è necessario utilizzare l'oggetto sysDescr per questo campo.

TLV configurazione/stato MAC/PHY IEEE 802.3

Il TLV non è destinato alla negoziazione automatica, bensì alla risoluzione dei problemi. Per l'LLDPDU in arrivo, il TLV viene ignorato e non convalidato. Per l'LLDPDU in uscita, il supporto/lo stato di negoziazione automatica del valore dell'ottetto del TLV dovrebbe essere il seguente:

- Bit 0: impostare su 1 per indicare che la funzione di negoziazione automatica è supportata.
- Bit 1: impostare su 1 per indicare che lo stato della negoziazione automatica è abilitato.
- Bit 2-7: impostare su 0.

Impostare i valori dei bit del campo della capacità annunciata per la negoziazione automatica PMD a 2 ottetti come indicato di seguito:

- Bit 13: modalità half duplex 10BASE-T
- Bit 14: modalità full duplex 10BASE-T
- Bit 11: modalità half duplex 100BASE-TX
- Bit 10: modalità full duplex 100BASE-TX
- Bit 15: sconosciuto

È necessario impostare i bit 10, 11, 13 e 14.

È necessario impostare il valore del tipo MAU operativo a 2 ottetti affinché rifletta il tipo MAU operativo effettivo:

- 16: full duplex 100BASE-TX

- 15: half duplex 100BASE-TX
- 11: full duplex 10BASE-T
- 10: half duplex 10BASE-T

Ad esempio, in genere il telefono è impostato sulla modalità full duplex 100BASE-TX. È necessario impostare il valore 16. Il TLV è opzionale per le reti cablate e non applicabile per le reti wireless. Il telefono invia questo TLV solo quando è in modalità cablata. Quando il telefono non è impostato per la negoziazione automatica, bensì per la velocità/duplicità specifica per il TLV dell'LLDPDU in uscita, è necessario impostare su 0 il bit 1 per il supporto/lo stato della negoziazione automatica del valore dell'ottetto, a indicare che la negoziazione automatica è disabilitata. È necessario impostare il campo della capacità annunciata per la negoziazione automatica PMD a 2 ottetti su 0x8000 per indicare che è sconosciuto.

TLV funzionalità LLDP-MED

Per l'LLDPDU in uscita, il TLV deve disporre del tipo dispositivo 3 (endpoint di classe III) con i seguenti bit impostati per il campo Funzionalità a 2 ottetti:

Posizione bit	Capacità
0	Funzionalità LLDP-MED
1	Policy di rete
4	Potenza estesa tramite MDI-PD
5	Scorte

Per il TLV in arrivo, se il TLV LLDP-MED non è presente, l'LLDPDU viene ignorato. Il TLV funzionalità LLDP-MED è obbligatorio e ne è consentito solo uno per gli LLDPDU in arrivo e in uscita. Qualsiasi altro TLV LLDP-MED viene ignorato se presente prima del TLV funzionalità LLDP-MED.

TLV policy di rete

Nel TLV per l'LLDPDU in uscita, prima che l'impostazione VLAN o DSCP venga determinata, il contrassegno di policy sconosciuta (U) è impostato su 1. Se l'impostazione VLAN o DSCP è conosciuta, il valore è impostato su 0. Quando la policy è sconosciuta, tutti gli altri valori sono impostati su 0. Prima che l'impostazione VLAN venga determinata o utilizzata, il contrassegno di elemento con tag (T) è impostato su 0. Se viene utilizzata l'impostazione VLAN con tag (ID VLAN > 1) per il telefono, il contrassegno di elemento con tag (T) è impostato su 1. Il contrassegno di elemento riservato (X) è sempre impostato su 0. Se si utilizza l'impostazione VLAN, l'ID VLAN corrispondente e la priorità L2 vengono impostati di conseguenza. Il valore valido per l'ID VLAN è compreso nell'intervallo 1-4094. Tuttavia, l'ID VLAN=1 non verrà mai utilizzato (limitazione). Se si utilizza l'impostazione DSCP, l'intervallo di valori 0-63 viene impostato di conseguenza.

Nel TLV per l'LLDPDU in arrivo, sono consentiti più TLV policy di rete per diversi tipi di applicazioni.

TLV alimentazione tramite MDI esteso LLDP-MED

Nel TLV per l'LLDPDU in uscita, il valore binario per il tipo di alimentazione è impostato su "0 1", a indicare che il tipo di alimentazione del telefono è Dispositivo PD. La fonte di alimentazione del telefono è impostata su "PSE e locale" con il valore binario "1 1". La priorità di alimentazione è impostata sul binario "0 0 0", che indica una priorità sconosciuta, mentre la potenza è impostata sul valore massimo. Il valore della potenza per Cisco IP Phone è 12.900 mW.

Per l'LLDPDU in arrivo, il TLV viene ignorato e non convalidato. È consentito un solo TLV negli LLDPDU in arrivo e in uscita. Il telefono invia il TLV solo per la rete cablata.

Originariamente lo standard LLDP-MED è stato progettato nel contesto di Ethernet. È in corso una discussione in merito allo standard LLDP-MED per reti wireless. Consultare il documento ANSI-TIA 1057, Annex C, C.3 Applicable TLV for VoWLAN, tabella 24. Si consiglia di non applicare il TLV in un contesto di rete wireless. Questo TLV è destinato all'uso in contesti PoE ed Ethernet. Il TLV, se aggiunto, non fornisce alcun valore per la gestione della rete o per la modifica dei criteri di risparmio energia a livello di switch.

TLV gestione dell'inventario LLDP-MED

Questo TLV è opzionale per i dispositivi di classe III. Per l'LLDPDU in uscita, è supportato solo il TLV revisione firmware. Il valore della revisione firmware corrisponde alla versione del firmware installato sul telefono. Per l'LLDPDU in arrivo, i TLV vengono ignorati e non convalidati. È consentito solo il TLV revisione firmware per gli LLDPDU in arrivo e in uscita.

Risoluzione e QoS policy di rete finale

VLAN speciali

I valori VLAN=0, VLAN=1 e VLAN=4095 vengono trattati allo stesso modo di una VLAN non contrassegnata. Se la VLAN non è contrassegnata, il valore CoS (Class of Service) non è applicabile.

QoS predefinita per modalità SIP

Se non è presente alcuna policy di rete fornita da CDP o LLDP-MED, viene utilizzata la policy di rete predefinita. Il valore CoS è basato sulla configurazione dell'interno specifico. È applicabile solo se la VLAN manuale è abilitata e l'ID VLAN manuale non corrisponde a 0, 1 o 4095. Il tipo di servizio (ToS) è basato sulla configurazione dell'interno specifico.

Risoluzione QoS per CDP

Se è presente una policy di rete valida da CDP:

- Se VLAN=0, 1 o 4095, la VLAN non viene impostata oppure non viene contrassegnata. Il valore CoS non è applicabile, mentre il valore DSCP è applicabile. Il valore ToS è basato sull'impostazione predefinita come descritto in precedenza.
- Se $VLAN > 1$ e < 4095 , il valore VLAN viene impostato di conseguenza. I valori CoS e ToS sono basati sull'impostazione predefinita come descritto in precedenza. Il valore DSCP è applicabile.
- Il telefono viene riavviato con la sequenza di avvio rapido.

Risoluzione QoS per LLDP-MED

Se il valore CoS è applicabile e $CoS = 0$, viene utilizzata l'impostazione predefinita per l'interno specifico come descritto in precedenza. Tuttavia, il valore visualizzato in Priorità L2 del TLV per l'LLDPDU in uscita è basato sul valore utilizzato per l'interno 1. Se il valore CoS è applicabile e $CoS \neq 0$, tale valore viene utilizzato per tutti gli interni.

Se il valore DSCP (mappato a ToS) è applicabile e $DSCP = 0$, viene utilizzata l'impostazione predefinita per l'interno specifico come descritto in precedenza. Tuttavia, il valore visualizzato in DSCP per il TLV

dell'LLDPDU in uscita è basato sul valore utilizzato per l'interno 1. Se il valore DSCP è applicabile e DSCP != 0, tale valore viene utilizzato per tutti gli interni.

Se VLAN > 1 e < 4095, il valore VLAN viene impostato di conseguenza. I valori CoS e ToS sono basati sull'impostazione predefinita come descritto in precedenza. Il valore DSCP è applicabile.

Se è presente una policy di rete valida per l'applicazione vocale nel PDU LLDP-MED ed è impostato il contrassegno di elemento con tag, i valori VLAN, Priorità L2 (CoS) e DSCP (mappato a ToS) sono tutti applicabili.

Se è presente una policy di rete valida per l'applicazione vocale nel PDU LLDP-MED e il contrassegno di elemento con tag non è impostato, è applicabile solo il valore DSCP (mappato a ToS).

Cisco IP Phone viene riavviato con la sequenza di avvio rapido.

Coesistenza con CDP

Se i protocolli CDP e LLDP-MED sono entrambi abilitati, la policy della rete VLAN determina la policy più recente impostata o modificata con una delle modalità di rilevamento. Se i protocolli LLDP-MED e CDP sono entrambi abilitati, durante l'avvio il telefono invia i PDU CDP e LLDP-MED contemporaneamente.

Una configurazione e un comportamento incoerenti di dispositivi di connettività di rete per le modalità CDP e LLDP-MED potrebbero causare un riavvio oscillante del telefono a causa del passaggio a VLAN differenti.

Se la VLAN non è impostata da CDP e LLDP-MED, viene utilizzato l'ID VLAN configurato manualmente. Se l'ID VLAN non è configurato manualmente, non viene supportata alcuna VLAN. Viene utilizzato il valore DSCP e la policy di rete determina l'uso del protocollo LLDP-MED, se applicabile.

Dispositivi di rete multipli e LLDP-MED

È possibile utilizzare lo stesso tipo di applicazione per la policy di rete. Tuttavia, i telefoni ricevono policy di rete QoS di livello 2 o 3 differenti da più dispositivi di connettività di rete. In tal caso, viene accettata la policy di rete valida più recente.

LLDP-MED e IEEE 802.X

Cisco IP Phone non supporta lo standard IEEE 802.X e non funziona in un ambiente cablato 802.1X. Tuttavia, lo standard IEEE 802.1X o i protocolli Spanning Tree su dispositivi di rete potrebbero causare un ritardo di risposta di avvio rapido da switch.

Configurazione di impostazioni VLAN

Prima di iniziare

Accedere alla pagina Web di amministrazione del telefono. Consultare [Accesso alla pagina Web del telefono, a pagina 85](#).

Procedura

Passaggio 1

Selezionare **Voice > System**.

Passaggio 2

Nella sezione **VLAN Settings**, configurare i campi.

Passaggio 3 Fare clic su **Submit All Changes**.

Impostazione dell'opzione DHCP VLAN dalla pagina Web del telefono

Per configurare la VLAN vocale per il telefono, è possibile aggiungere un'opzione DHCP predefinita

Prima di iniziare

- Accedere alla pagina Web di amministrazione del telefono. Consultare [Accesso alla pagina Web del telefono, a pagina 85](#).
- Disattivare CDP/LLDP e VLAN manuale.

Procedura

Passaggio 1 Selezionare **Voice > System**.

Passaggio 2 Nella sezione **VLAN Settings**, immettere un valore nel campo **DHCP VLAN Option**.

Il campo è vuoto per impostazione predefinita.

I valori validi sono:

- nullo
- Da 128 a 149
- Da 151 a 158
- Da 161 a 254

Impostare il valore di **DHCP VLAN Option** su **Null** per disabilitare la configurazione della VLAN vocale. Cisco consiglia di utilizzare l'opzione DHCP 132.

Passaggio 3 Fare clic su **Submit All Changes**.

Operazioni successive

Nella sezione **VLAN Settings** della scheda **Voice > System**, è possibile configurare le seguenti informazioni:

- CDP (Cisco Discovery Protocol)
- LLDP-MED
- Ritardo avvio di rete
- VLAN ID
- DHCP VLAN Option

Configurazione SIP e NAT

SIP e Cisco IP Phone

Cisco IP Phone utilizza il protocollo SIP (Session Initiation Protocol), che consente l'interoperabilità con tutti i provider di servizi IT che supportano tale protocollo. SIP è un protocollo di segnalazione definito da IETF che controlla le sessioni di comunicazione vocale in una rete IP.

SIP include tutte le funzioni di gestione della segnalazione e delle sessioni all'interno di una rete di telefonia a pacchetti. La funzione di *segnalazione* consente di portare le informazioni sulla chiamata oltre i confini della rete. La funzione di *gestione delle sessioni* consente di controllare gli attributi di una chiamata end-to-end.

Nelle distribuzioni tipiche commerciali di telefonia IP, tutte le chiamate passano attraverso un server proxy SIP. Il telefono ricevente è denominato UAS (User Agent Server) SIP, mentre il telefono richiedente è denominato UAC (User Agent Client).

Il routing dei messaggi SIP è dinamico. Se un proxy SIP riceve una richiesta di connessione da un UAS ma non riesce a individuare il UAC, inoltra il messaggio a un altro proxy SIP nella rete. Una volta individuato il UAC, la risposta viene reindirizzata all'UAS e i due UA vengono connessi mediante una sessione peer-to-peer diretta. Il traffico voce viene trasmesso tra UA mediante porte assegnate in modo dinamico utilizzando il protocollo RTP (Real-time Protocol).

Il protocollo RTP consente di trasmettere dati in tempo reale, ad esempio contenuti audio e video, ma non garantisce la consegna dei dati in tempo reale. Il protocollo RTP fornisce ad applicazioni di invio e ricezione i meccanismi per supportare dati di streaming. In genere, il protocollo RTP è basato sul protocollo UDP.

SIP su TCP

Per garantire le comunicazioni orientate allo stato, Cisco IP Phone può utilizzare TCP come protocollo di trasporto per SIP. Questo protocollo offre la *consegna garantita* che consente di assicurarsi che eventuali pacchetti persi siano trasmessi nuovamente. Il protocollo TCP garantisce inoltre che i pacchetti SIP siano ricevuti nello stesso ordine in cui sono stati inviati.

Il protocollo TCP consente di risolvere il problema del blocco della porta UDP mediante firewall aziendali. Inoltre, il protocollo TCP elimina la necessità di aprire nuove porte o interrompere pacchetti poiché è già in uso per attività di base quali l'esplorazione in Internet o l'E-commerce.

Ridondanza proxy SIP

Un server proxy SIP tipico è in grado di gestire decine di migliaia di abbonati. È possibile sostituire temporaneamente per la manutenzione un server attivo con un server di backup. I telefoni Cisco supportano l'uso di server proxy SIP di backup per ridurre al minimo o eliminare l'interruzione del servizio.

Un elenco statico di server proxy non è sempre adeguato. Se l'UA serve diversi domini, ad esempio, non è opportuno configurare un elenco statico di server proxy per ciascun dominio in ogni Cisco IP Phone.

Un modo semplice per supportare la ridondanza di proxy consiste nel configurare un server proxy SIP nel profilo di configurazione di Cisco IP Phone. I record DNS SRV inviano ai telefoni le istruzioni per contattare un server proxy SIP in un dominio denominato in messaggi SIP. Il telefono consulta il server DNS. Se configurato, il server DNS restituisce un record SRV contenente un elenco di server proxy SIP del dominio, con i relativi nomi host, priorità, porte in ascolto e così via. Cisco IP Phone tenta di contattare gli host in ordine di priorità.

Se Cisco IP Phone attualmente utilizza un server proxy con priorità più bassa, testa il proxy con priorità più alta e passa a quest'ultimo, quando disponibile.

Registrazione doppia

Il telefono esegue sempre la registrazione sul proxy primario (o uscita primaria) e sul proxy alternativo (o uscita alternativa). Dopo la registrazione, il telefono invia messaggi SIP di invito e non invito innanzitutto mediante il proxy primario. Se non riceve alcuna risposta per il nuovo INVITO dal proxy primario, dopo il timeout, il telefono tenta di connettersi al proxy alternativo. Se non riesce a effettuare la registrazione nel proxy primario, il telefono invia un INVITO al proxy alternativo senza eseguire un nuovo tentativo con il proxy primario.

La registrazione doppia è supportata in base al tipo di linea. È possibile configurare tre parametri aggiuntivi mediante l'interfaccia utente Web e il provisioning remoto:

- Proxy alternativo: l'impostazione predefinita è vuota.
- Proxy in uscita alternativo: l'impostazione predefinita è vuota.
- Registrazione doppia: l'impostazione predefinita è NO (disattivata).

Una volta configurati i parametri, riavviare il telefono per rendere effettiva la funzione.



Nota Affinché la funzione sia eseguita correttamente, è necessario specificare un valore per il proxy primario (o proxy in uscita primario) e un valore per il proxy alternativo (o proxy in uscita alternativo).

Registrazione doppia e limitazioni DNS SRV

- Quando la registrazione doppia è abilitata, è necessario disabilitare il fallback o il ripristino del proxy DNS SRV.
- Non utilizzare la registrazione doppia insieme ad altri meccanismi di fallback o ripristino. Ad esempio, il meccanismo BroadSoft.
- Non è presente alcun meccanismo di ripristino per la richiesta di funzioni. Tuttavia, l'amministratore può regolare il tempo di una nuova registrazione per ottenere un aggiornamento immediato dello stato di registrazione del proxy primario e alternativo.

Registrazione doppia e proxy alternativo

Quando il parametro Registrazione doppia è impostato su **No**, il proxy alternativo viene ignorato.

Registrazione da failover e ripristino

- Failover: se i valori delle funzioni Prova backup RSC e Riprova registrazione RSC sono compilati, il telefono esegue un failover durante un timeout/errore di trasporto o in caso di errori di connessione TCP.
- Ripristino: il telefono tenta di eseguire nuovamente la registrazione con il proxy primario anche se è registrato o connesso attivamente al proxy secondario.

In caso di failover o ripristino, il telefono esegue di nuovo la registrazione se si verifica un errore e il parametro di failover controlla il comportamento del failover. Se questo parametro è impostato su Yes, il telefono esegue di nuovo la registrazione dopo un failover o un ripristino.

Comportamento di fallback

Il fallback si verifica alla scadenza della registrazione corrente o durante l'intervallo di fallback del proxy.

Se l'intervallo di fallback del proxy viene superato, tutti i nuovi messaggi SIP vengono indirizzati al proxy primario.

Ad esempio, quando il valore per la scadenza della registrazione è 3600 secondi e l'intervallo di fallback del proxy è 600 secondi, il fallback viene attivato 600 secondi dopo.

Quando il valore per la scadenza della registrazione è 800 secondi e l'intervallo di fallback del proxy è 1000 secondi, il fallback viene attivato 800 secondi dopo.

Una volta ripristinata e completata la registrazione nel server primario, tutti i messaggi SIP vengono indirizzati a quest'ultimo.

RFC3311

Il telefono Cisco IP Phone supporta RFC-3311, il metodo UPDATE di SIP.

Servizio XML di NOTIFICA SIP

Cisco IP Phone supporta l'evento del servizio XML di NOTIFICA SIP. Alla ricezione di un messaggio di NOTIFICA SIP con un evento di servizio XML, il telefono verifica la NOTIFICA con una risposta 401 se il messaggio non contiene credenziali corrette. Il client deve fornire le credenziali corrette utilizzando il digest MD5 con la password dell'account SIP per la linea corrispondente del telefono IP.

Il corpo del messaggio può contenere il messaggio dell'evento XML. Ad esempio:

```
<CiscoIPPhoneExecute>
  <ExecuteItem Priority="0" URL="http://xmlserver.com/event.xml"/>
</CiscoIPPhoneExecute>
```

Autenticazione:

```
challenge = MD5( MD5(A1) ":" nonce ":" nc-value ":" cnonce ":" qop-value
":" MD5(A2) )
where A1 = username ":" realm ":" passwd
and A2 = Method ":" digest-uri
```

Configurazione SIP

Le impostazioni SIP di Cisco IP Phone sono configurate per il telefono in generale e per gli interni.

Configurazione di parametri SIP di base

Prima di iniziare

Accedere alla pagina Web di amministrazione del telefono. Consultare [Accesso alla pagina Web del telefono, a pagina 85](#).

Procedura

Passaggio 1

Selezionare **Voice > SIP**.

- Passaggio 2** Nella sezione **SIP Parameters**, impostare i parametri SIP come descritto in [Parametri SIP](#), a pagina 248.
- Passaggio 3** Fare clic su **Submit All Changes**.
-

Configurazione di valori di timer SIP

Prima di iniziare

Accedere alla pagina Web di amministrazione del telefono. Consultare [Accesso alla pagina Web del telefono](#), a pagina 85.

Procedura

- Passaggio 1** Selezionare **Voice > SIP**.
- Passaggio 2** Nella sezione **SIP Timer Values**, impostare i valori di timer SIP in secondi, come descritto in [Valori timer SIP \(sec\)](#), a pagina 251.
- Passaggio 3** Fare clic su **Submit All Changes**.
-

Configurazione della gestione dei codici di stato risposta

Prima di iniziare

Accedere alla pagina Web di amministrazione del telefono. Consultare [Accesso alla pagina Web del telefono](#), a pagina 85.

Procedura

- Passaggio 1** Selezionare **Voice > SIP**.
- Passaggio 2** Nella sezione **Response Status Code Handling**, impostare i valori come specificato di seguito:
- **Try Backup RSC**: il codice di risposta SIP con cui viene eseguito un nuovo tentativo su un server di backup per la richiesta corrente. L'impostazione predefinita è vuota. Ad esempio, è possibile immettere i valori numerici compresi nell'intervallo 500 oppure una combinazione di valori numerici e caratteri jolly, se sono consentiti più valori. In tal caso, è possibile utilizzare 5?? per rappresentare tutti i messaggi di risposta SIP compresi nell'intervallo 500. Se si desidera utilizzare più intervalli, è possibile aggiungere una virgola "," per delimitare i valori di 5?? e 6??.
 - **Retry Reg RSC**: il codice di risposta SIP con cui il telefono esegue un nuovo tentativo di registrazione dopo un errore durante l'ultima registrazione. L'impostazione predefinita è vuota. Ad esempio, è possibile immettere i valori numerici compresi nell'intervallo 500 oppure una combinazione di valori numerici e caratteri jolly, se sono consentiti più valori. In tal caso, è possibile utilizzare 5?? per rappresentare tutti i messaggi di risposta SIP compresi nell'intervallo 500. Se si desidera utilizzare più intervalli, è possibile aggiungere una virgola "," per delimitare i valori di 5?? e 6??.
- Passaggio 3** Fare clic su **Submit All Changes**.
-

Configurazione del server NTP

È possibile configurare il server NTP con IPv4 e IPv6. È inoltre possibile configurare il server NTP con l'opzione DHCPv4 42 o con l'opzione DHCPv6 56. La configurazione di NTP con i parametri del server NTP primario e del server NTP secondario ha la priorità rispetto alla configurazione di NTP con l'opzione DHCPv4 42 o con l'opzione DHCPv6 56.

Prima di iniziare

Accedere alla pagina Web di amministrazione del telefono. Consultare [Accesso alla pagina Web del telefono, a pagina 85](#).

Procedura

- Passaggio 1** Selezionare **Voice > Systems**.
- Passaggio 2** Nella sezione **Optional Network Configuration**, immettere l'indirizzo IPv4 o IPv6 in **Primary NTP Server** e **Secondary NTP Server**.
- Passaggio 3** Fare clic su **Submit All Changes**.
-

Configurazione di parametri RTP

Prima di iniziare

Accedere alla pagina Web di amministrazione del telefono. Consultare [Accesso alla pagina Web del telefono, a pagina 85](#).

Procedura

- Passaggio 1** Selezionare **Voice > SIP**.
- Passaggio 2** Nella sezione **RTP Parameters**, impostare i valori del parametro Real-Time Transport Protocol (RTP) come descritto in [Parametri RTP, a pagina 255](#).
- Passaggio 3** Fare clic su **Submit All Changes**.
-

Controllo del comportamento dei parametri SIP e RTP in dual mode

Se il telefono è in dual mode, è possibile controllare i parametri SIP e RTP con i campi SIP IP Preference e SDP IP Preference.

Il parametro SIP IP Preference definisce il primo indirizzo IP utilizzato dal telefono se è in dual mode.

Tabella 12: Preferenza IP SIP e modalità IP

Modalità IP	Preferenza IP SIP	Elenco indirizzi da DNS, priorità, risultato P1 - Indirizzo con priorità più alta P2 - Indirizzo con priorità secondaria	Sequenza di failover
Dual mode	IPv4	P1 - 1.1.1.1, 2009:1:1:1::1 P2 - 2.2.2.2, 2009:2:2:2::2 Risultato: il telefono invia i messaggi SIP prima a 1.1.1.1.	1.1.1.1 ->2009:1:1:1 -> 2.2.2.2 -> 2009:2:2:2
Dual mode	IPv6	P1 - 1.1.1.1, 2009:1:1:1::1 P2 - 2.2.2.2, 2009:2:2:2::2 Risultato: il telefono invia i messaggi SIP prima a 2009:1:1:1::1.	2009:1:1:1:1 -> 1.1.1.1 -> 2009:2:2:2:2 -> 2.2.2.2
Dual mode	IPv4	P1- 2009:1:1:1::1 P2 - 2.2.2.2, 2009:2:2:2::2 Risultato: il telefono invia i messaggi SIP prima a 2009:1:1:1::1.	2009:1:1:1:1 -> 2.2.2.2 -> 2009:2:2:2:2
Dual mode	IPv6	P1- 2009:1:1:1::1 P2 - 2.2.2.2, 2009:2:2:2::2 Risultato: il telefono invia i messaggi SIP prima a 1.1.1.1.	2009:1:1:1:1 -> 2009:2:2:2:2 ->2.2.2.2
Solo IPv4	IPv4 o IPv6	P1 - 1.1.1.1, 2009:1:1:1::1 P2 - 2.2.2.2, 2009:2:2:2::2 Risultato: il telefono invia i messaggi SIP prima a 1.1.1.1.	1.1.1.1 -> 2.2.2.2
Solo IPv6	IPv4 o IPv6	P1 - 1.1.1.1, 2009:1:1:1::1 P2 - 2.2.2.2, 2009:2:2:2::2 Risultato: il telefono invia i messaggi SIP prima a 2009:1:1:1::1.	2009:1:1:1:1 -> 2009:2:2:2:2

Preferenza IP SDP: ALTC consente ai peer in dual mode di negoziare la famiglia di indirizzi RTP.

Prima di iniziare

Accedere alla pagina Web di amministrazione del telefono. Consultare [Accesso alla pagina Web del telefono, a pagina 85](#).

Procedura

Passaggio 1

Selezionare **Voice > SIP**.

Passaggio 2

Nella sezione **SIP Parameters**, selezionare **IPv4** o **IPv6** nel campo **SIP IP Preference**.

Passaggio 3

Nella sezione **RTP Parameters**, selezionare **IPv4** o **IPv6** nel campo **SDP IP Preference**.

Per ulteriori informazioni, vedere **Preferenza IP SDP** in [Parametri RTP](#), a pagina 255.

Configurazione di tipi di payload SDP

I payload dinamici configurati vengono utilizzati per chiamate in uscita solo quando Cisco IP Phone dispone del protocollo SDP (Session Description Protocol). Per le chiamate in entrata con SDP, il telefono segue il tipo di payload dinamico assegnato del chiamante.

Cisco IP Phone utilizza i nomi codec configurati nei dati SDP in uscita. Per dati SDP in arrivo con tipi di payload standard 0-95, il telefono ignora i nomi dei codec. Per tipi di payload dinamici, il telefono identifica il codec mediante i nomi codec configurati (nel confronto viene fatta distinzione tra maiuscole/minuscole).

Prima di iniziare

Accedere alla pagina Web di amministrazione del telefono. Consultare [Accesso alla pagina Web del telefono](#), a pagina 85.

Procedura

Passaggio 1

Selezionare **Voice > SIP**.

Passaggio 2

Nella sezione **SDP Payload Types**, impostare il valore come specificato in [Tipi di payload SDP](#), a pagina 256.

- **AVT Dynamic Payload:** qualsiasi dato non standard. È necessario che il numero sia accettato dal mittente e dal destinatario. Il valore è compreso tra 96 e 127. Impostazione predefinita: 101.

Passaggio 3

Fare clic su **Submit All Changes**.

Configurazione di impostazioni SIP per interni

Prima di iniziare

Accedere alla pagina Web di amministrazione del telefono. Consultare [Accesso alla pagina Web del telefono](#), a pagina 85.

Procedura

Passaggio 1

Selezionare **Voice > Ext(n)**, dove n è il numero di un interno.

- Passaggio 2** Nella sezione **SIP Settings**, impostare i parametri del valore come descritto in [Impostazioni SIP](#), a pagina 302.
- Passaggio 3** Fare clic su **Submit All Changes**.
-

Configurazione del server proxy SIP

Prima di iniziare

Accedere alla pagina Web di amministrazione del telefono. Consultare [Accesso alla pagina Web del telefono](#), a pagina 85.

Procedura

- Passaggio 1** Selezionare **Voice > Ext(n)**, dove n è il numero di un interno.
- Passaggio 2** Nella sezione **Proxy and Registration**, impostare i valori dei parametri come descritto in [Proxy e registrazione](#), a pagina 308.
- Passaggio 3** Fare clic su **Submit All Changes**.
-

Configurazione di parametri di informazioni abbonato

Prima di iniziare

Accedere alla pagina Web di amministrazione del telefono. Consultare [Accesso alla pagina Web del telefono](#), a pagina 85.

Procedura

- Passaggio 1** Selezionare **Voice > Ext(n)**, dove n è il numero di un interno.
- Passaggio 2** Nella sezione **Subscriber Information**, impostare i valori del parametro come descritto in [Informazioni abbonato](#), a pagina 312.
- Passaggio 3** Fare clic su **Submit All Changes**.
-

Gestione dell'attraversamento NAT con telefoni

Il processo NAT (Network Address Translation) consente a più dispositivi di condividere un indirizzo IP singolo, pubblico e indirizzabile per stabilire connessioni su Internet. Il processo NAT è presente in molti dispositivi di accesso a banda larga per tradurre indirizzi IP pubblici e privati. Affinché il protocollo VoIP possa coesistere con il processo NAT, è necessario disporre della funzione di attraversamento NAT.

Non tutti i provider di servizi forniscono l'attraversamento NAT. Se il proprio provider di servizi non fornisce l'attraversamento NAT, sono disponibili diverse opzioni:

- Mappatura NAT con Session Border Controller

- Mappatura NAT con router SIP-ALG
- Mappatura NAT con un indirizzo IP statico
- Mappatura NAT con STUN

Abilitazione della mappature NAT

Per impostare i parametri NAT, è necessario abilitare la mappatura NAT.

Prima di iniziare

Accedere alla pagina Web di amministrazione del telefono. Consultare [Accesso alla pagina Web del telefono, a pagina 85](#).

Procedura

-
- Passaggio 1** Selezionare **Voice > Ext(n)**.
- Passaggio 2** Impostare i campi come descritto in [Impostazioni NAT, a pagina 301](#).
- Passaggio 3** Fare clic su **Submit All Changes**.
-

Mappatura NAT con Session Border Controller

Si consiglia di scegliere un provider di servizi che supporti la mappatura NAT mediante un Session Border Controller. Se la mappatura NAT è fornita dal provider di servizi, è possibile disporre di più opzioni per la scelta del router.

Mappatura NAT con router SIP-ALG

È possibile ottenere la mappatura NAT utilizzando un router che dispone di un Gateway di livello applicazione (ALG) SIP. Utilizzando un router SIP-ALG, è possibile disporre di più opzioni per la scelta di un provider di servizi.

Mappatura NAT con un indirizzo IP statico

È possibile configurare la mappatura NAT sul telefono per garantire l'interoperabilità con il provider di servizi.

- È necessario disporre di un indirizzo IP esterno (pubblico) che sia statico.
- Il meccanismo NAT utilizzato nel router deve essere simmetrico. Per ulteriori informazioni, consultare [Individuazione del processo NAT simmetrico o asimmetrico, a pagina 66](#).

Utilizzare la mappatura NAT solo se la rete del provider di servizi non fornisce la funzionalità Session Border Controller.

Prima di iniziare

Accedere alla pagina Web di amministrazione del telefono. Consultare [Accesso alla pagina Web del telefono, a pagina 85](#).

Procedura

- Passaggio 1** Selezionare **Voice > SIP**.
- Passaggio 2** Nella sezione **NAT Support Parameters**, impostare i campi **Handle VIA received**, **Insert VIA received**, **Substitute VIA Addr**, **Handle VIA rport**, **Insert VIA rport** e **Send Resp To Src Port** su **Yes**.
- Passaggio 3** Nella sezione **NAT Support Parameters**, impostare un valore per il campo **NAT Keep Alive Intvl**.
- Passaggio 4** Immettere l'indirizzo IP pubblico del router nel campo **EXT IP**.
- Passaggio 5** Fare clic sulla scheda **Ext(n)**.
- Passaggio 6** Nella sezione **NAT Settings**, impostare **NAT Mapping Enable** su **Si**.
- Passaggio 7** (Opzionale) Impostare **NAT Keep Alive Enable** su **Yes**.
- Il provider di servizi potrebbe richiedere l'invio di messaggi di segnalazione NAT da parte del telefono per mantenere le porte NAT aperte. Consultare il provider di servizi per determinare i requisiti.
- Passaggio 8** Fare clic su **Submit All Changes**.
-

Operazioni successive

Configurare le impostazioni firewall sul router per consentire il traffico SIP.

Configurazione della mappatura NAT con STUN

Se la rete del provider di servizi non fornisce una funzionalità Session Border Controller e se gli altri requisiti vengono soddisfatti, è possibile utilizzare il protocollo STUN (Session Traversal Utilities for NAT) per rilevare la mappatura NAT. Il protocollo STUN consente alle applicazioni di funzionare dietro un NAT (Network Address Translator) per rilevare la presenza di quest'ultimo e ottenere l'indirizzo IP mappato (pubblico) (indirizzi MAP) e il numero porta che il NAT ha allocato per le connessioni UDP (User Datagram Protocol) a host remoti. Il protocollo richiede l'assistenza di un server di rete di terze parti (server STUN) situato sul lato opposto (pubblico) rispetto al NAT, in genere nella rete Internet pubblica. Questa opzione viene considerata in ultima analisi e deve essere utilizzata solo se gli altri metodi non sono disponibili. Per utilizzare il protocollo STUN:

- È necessario che il router utilizzi un processo NAT asimmetrico. Consultare [Individuazione del processo NAT simmetrico o asimmetrico](#), a pagina 66.
- È necessario che un computer che esegue il software del server STUN sia disponibile nella rete. È inoltre possibile utilizzare un server STUN pubblico o configurarne uno personale.

Prima di iniziare

Accedere alla pagina Web di amministrazione del telefono. Consultare [Accesso alla pagina Web del telefono](#), a pagina 85.

Procedura

- Passaggio 1** Selezionare **Voice > SIP**.
- Passaggio 2** Nella sezione **NAT Support Parameters**, impostare i campi **Handle VIA received**, **Insert VIA received**, **Substitute VIA Addr**, **Handle VIA rport**, **Insert VIA rport** e **Send Resp To Src Port** su **Yes**.

Passaggio 3 Nella sezione **NAT Keep Alive Intvl**, impostare il campo **STUN Enable** su **Yes**.

Passaggio 4 Immettere l'indirizzo IP del server STUN nel campo **STUN Server**.

Passaggio 5 Fare clic sulla scheda **Ext(n)**.

Passaggio 6 Nella sezione **NAT Settings**, impostare **NAT Mapping Enable** su **Si**.

Passaggio 7 (Opzionale) Impostare **NAT Keep Alive Enable** su **Yes**.

Il provider di servizi potrebbe richiedere l'invio di messaggi di segnalazione NAT da parte del telefono per mantenere le porte NAT aperte. Consultare il provider di servizi per determinare i requisiti.

Passaggio 8 Fare clic su **Submit All Changes**.

Operazioni successive

Configurare le impostazioni firewall sul router per consentire il traffico SIP.

Individuazione del processo NAT simmetrico o asimmetrico

Il protocollo STUN non funziona su router con NAT simmetrico. Con il NAT simmetrico, gli indirizzi IP vengono mappati da una porta e un indirizzo IP interno a una porta e un indirizzo IP di destinazione indirizzabile esterno. Se viene inviato un altro pacchetto dalla stessa porta e dallo stesso indirizzo IP di origine a una destinazione differente, viene utilizzata una combinazione differente di numero porta e indirizzo IP. Questo metodo è restrittivo poiché un host esterno può inviare un pacchetto a una porta specifica nell'host interno solo se quest'ultimo ha inviato per primo un pacchetto da tale porta all'host esterno.

Questa procedura presuppone la configurazione di un server Syslog e che tale server sia pronto per ricevere messaggi Syslog.

Per determinare se il router utilizza il NAT simmetrico o asimmetrico:

Procedura

Passaggio 1 Verificare che il firewall non sia in esecuzione sul PC. (Altrimenti, potrebbe bloccare la porta Syslog). Per impostazione predefinita, la porta Syslog è 514.

Passaggio 2 Fare clic su **Voice > System** e selezionare **Optional Network Configuration**.

Passaggio 3 Immettere l'indirizzo IP del **server Syslog**, se il numero porta è diverso da quello predefinito (514). Non è necessario includere il numero porta se si utilizza la porta predefinita.

È necessario che l'indirizzo e il numero porta siano raggiungibili da Cisco IP Phone. Il numero porta viene visualizzato nel nome del file di registro di output. Il file di output predefinito è `syslog.514.log` (se il numero porta non è stato specificato).

Passaggio 4 Impostare **Debug Level** su **Error, Notice o Debug**.

Passaggio 5 Per acquisire messaggi di segnalazione SIP, fare clic sulla scheda **Ext** e selezionare **SIP Settings**. Impostare **SIP Debug Option** su **Full**.

Passaggio 6 Per raccogliere informazioni sul tipo di NAT utilizzato dal router, fare clic sulla scheda **SIP** e selezionare **NAT Support Parameters**.

Passaggio 7 Fare clic su **Voice > SIP** e selezionare **NAT Support Parameters**.

Passaggio 8 Impostare l'opzione **STUN Test Enable** su **Yes**.

- Passaggio 9** Determinare il tipo di NAT visualizzando i messaggi di debug nel file di registro. Se i messaggi indicano che il dispositivo utilizza il NAT simmetrico, non è possibile utilizzare il protocollo STUN.
- Passaggio 10** Fare clic su **Submit All Changes**.

Piano di numerazione

Panoramica del piano di numerazione

I piani di numerazione determinano la modalità di interpretazione e trasmissione delle cifre. Inoltre, determinano l'accettazione o il rifiuto del numero composto. È possibile utilizzare un piano di numerazione per agevolare la composizione o per bloccare alcuni tipi di chiamate, ad esempio quelle interurbane o internazionali.

Utilizzare l'interfaccia utente Web del telefono per configurare piani di numerazione sul telefono IP.

Questa sezione include informazioni fondamentali sui piani di numerazione, nonché le procedure per configurare piani di numerazione personalizzati.

Cisco IP Phone dispone di diversi livelli di piani di numerazione e consente di elaborare le sequenze di cifre.

Quando un utente preme il pulsante dell'altoparlante sul telefono, viene avviata la seguente sequenza di eventi:

1. Il telefono inizia a raccogliere le cifre composte. Il timer di interdigitazione inizia a monitorare il tempo che intercorre tra le cifre.
2. Se viene raggiunto il valore limite del timer di interdigitazione o se si verifica un altro evento di terminazione, il telefono mette a confronto le cifre composte e il piano di numerazione del telefono IP. Il piano di numerazione è configurato nell'interfaccia utente Web del telefono in **Voice > Ext(n)** nella sezione **Dial Plan**.

Sequenze di cifre

Un piano di numerazione contiene una serie di sequenze di cifre, separate dal carattere |. L'intera raccolta di sequenze è racchiusa tra parentesi. Ciascuna sequenza di cifre all'interno del piano di numerazione include una serie di elementi associati singolarmente ai tasti premuti dall'utente.

Lo spazio viene ignorato, ma può essere utilizzato per scopi di leggibilità.

Sequenza di cifre	Funzione
0 1 2 3 4 5 6 7 8 9 0 * #	Caratteri che rappresentano un tasto che l'utente deve premere sulla tastiera del telefono.
x	Qualsiasi carattere sulla tastiera del telefono.
[sequenza]	<p>I caratteri all'interno di parentesi quadre creano un elenco di tasti accettati. L'utente può premere qualsiasi tasto presente nell'elenco.</p> <p>Un intervallo numerico, ad esempio [2-9], consente a un utente di premere qualsiasi cifra da 2 a 9.</p> <p>Un intervallo numerico può includere altri caratteri. Ad esempio, [35-8*] consente a un utente di premere 3, 5, 6, 7, 8 o *.</p>

Sequenza di cifre	Funzione
.	<p>(punto)</p> <p>Un punto indica la ripetizione di un elemento. Il piano di numerazione accetta 0 o più immissioni della cifra. Ad esempio, 01. consente all'utente di immettere 0, 01, 011, 0111 e così via.</p>
<composta:sostitutivo>	<p>Questo formato indica che determinate cifre <i>composte</i> vengono sostituite da caratteri <i>sostitutivi</i> durante la trasmissione della sequenza. Le cifre <i>composte</i> possono essere comprese tra 0 e 9. Ad esempio:</p> <p><8:1650>xxxxxxxx</p> <p>Quando l'utente preme il tasto 8 seguito da un numero a sette cifre, il sistema sostituisce automaticamente la cifra composta 8 con la sequenza 1650. Se l'utente compone 85550112, il sistema trasmette 16505550112.</p> <p>Se il parametro <i>composta</i> è vuoto ed è presente un valore nel campo <i>sostitutivo</i>, non viene sostituita alcuna cifra e il valore <i>sostitutivo</i> viene sempre anteposto alla stringa trasmessa. Ad esempio:</p> <p><:1>xxxxxxxxxxx</p> <p>Quando l'utente compone 9725550112, il numero 1 viene aggiunto all'inizio della sequenza e il sistema trasmette 19725550112.</p>
,	<p>(virgola)</p> <p>Viene riprodotto un tono di intersequenza tra le cifre che causa l'attivazione di un segnale di linea esterna. Ad esempio:</p> <p>9, 1xxxxxxxxxxx</p> <p>Viene riprodotto un segnale di linea esterna dopo che l'utente preme il tasto 9. Il tono continua finché l'utente preme il tasto 1.</p>
!	<p>(punto esclamativo)</p> <p>Consente di impedire uno schema di sequenza di composizione. Ad esempio:</p> <p>1900xxxxxxxx!</p> <p>Consente di rifiutare qualsiasi sequenza di 11 cifre che inizia con 1900.</p>
xx	<p>Consente di immettere un codice asterisco () a 2 cifre.</p>
S0 o L0	<p>Per l'opzione Sovrascrivi valori originali timer interdigitazione, immettere S0 per impostare il timer breve di interdigitazione su 0 secondi oppure immettere L0 per impostare il timer lungo di interdigitazione su 0 secondi.</p>
P	<p>Per mettere in pausa, immettere P, il numero di secondi di pausa e uno spazio. Questa funzione in genere viene utilizzata per l'implementazione di linee hotline ed helpline, con ritardo pari a 0 per le hotline e diverso da 0 per le helpline. Ad esempio:</p> <p>P5</p> <p>Viene introdotta una pausa di 5 secondi.</p>

Esempi di sequenze di cifre

I seguenti esempi mostrano le sequenze di cifre che è possibile immettere in un piano di numerazione.

In una voce completa del piano di numerazione, le sequenze sono separate da un carattere barra verticale (|) e l'intero gruppo di sequenze è racchiuso tra parentesi:

```
( [1-8]xx | 9, xxxxxxxx | 9, <:1>[2-9]xxxxxxxxxxx | 8, <:1212>xxxxxxxx | 9, 1 [2-9] xxxxxxxxxx
| 9, 1 900 xxxxxxxx ! | 9, 011xxxxxxx. | 0 | [49]11 )
```

- Interni nel sistema:

```
( [1-8]xx | 9, xxxxxxxx | 9, <:1>[2-9]xxxxxxxxxxx | 8, <:1212>xxxxxxxx | 9, 1 [2-9] xxxxxxxxxx
| 9, 1 900 xxxxxxxx ! | 9, 011xxxxxxx. | 0 | [49]11 )
```

[1-8]xx: consente di comporre qualsiasi numero a tre cifre che inizia con cifre da 1 a 8. Se il sistema utilizza interni a quattro cifre, immettere la seguente stringa: [1-8]xxx

- Composizione locale con numero a sette cifre:

```
( [1-8]xx | 9, xxxxxxxx | 9, <:1>[2-9]xxxxxxxxxxx | 8, <:1212>xxxxxxxx | 9, 1 [2-9] xxxxxxxxxx
| 9, 1 900 xxxxxxxx ! | 9, 011xxxxxxx. | 0 | [49]111 )
```

9, xxxxxxxx: quando un utente preme il tasto 9, viene riprodotto un segnale di linea esterna. L'utente può immettere qualsiasi numero a sette cifre, come in una chiamata locale.

- Composizione locale con un prefisso a 3 cifre e un numero locale a 7 cifre:

```
( [1-8]xx | 9, xxxxxxxx | 9, <:1>[2-9]xxxxxxxxxxx | 8, <:1212>xxxxxxxx | 9, 1 [2-9] xxxxxxxxxx
| 9, 1 900 xxxxxxxx ! | 9, 011xxxxxxx. | 0 | [49]11 )
```

9, <:1>[2-9]xxxxxxxxxxx: questo esempio è utile laddove è richiesto un prefisso locale. Quando un utente preme il tasto 9, viene riprodotto un segnale di linea esterna. L'utente deve immettere un numero a 10 cifre che inizia con una cifra da 2 a 9. Il sistema inserisce automaticamente il prefisso 1 prima di trasmettere il numero al vettore.

- Composizione locale con un prefisso a 3 cifre inserito automaticamente:

```
( [1-8]xx | 9, xxxxxxxx | 9, <:1>[2-9]xxxxxxxxxxx | 8, <:1212>xxxxxxxx | 9, 1 [2-9] xxxxxxxxxx
| 9, 1 900 xxxxxxxx ! | 9, 011xxxxxxx. | 0 | [49]11 )
```

8, <:1212>xxxxxxxx: questo esempio è utile quando il vettore richiede un prefisso locale ma la maggior parte delle chiamate è indirizzata a un singolo prefisso. Quando l'utente preme il tasto 8, viene riprodotto un segnale di linea esterna. L'utente può immettere qualsiasi numero a sette cifre. Il sistema inserisce automaticamente il prefisso 1 e il prefisso 212 prima di trasmettere il numero al vettore.

- Composizione a lunga distanza negli Stati Uniti:

```
( [1-8]xx | 9, xxxxxxxx | 9, <:1>[2-9]xxxxxxxxxxx | 8, <:1212>xxxxxxxx | 9, 1 [2-9] xxxxxxxxxx
| 9, 1 900 xxxxxxxx ! | 9, 011xxxxxxx. | 0 | [49]11 )
```

9, 1 [2-9] xxxxxxxxxx: quando l'utente preme il tasto 9, viene riprodotto un segnale di linea esterna. L'utente può immettere qualsiasi numero a 11 cifre che inizia con 1 ed è seguito da una cifra da 2 a 9.

- Numero bloccato:

```
( [1-8]xx | 9, xxxxxxxx | 9, <:1>[2-9]xxxxxxxxxxx | 8, <:1212>xxxxxxxx | 9, 1 [2-9] xxxxxxxxxx
| 9, 1 900 xxxxxxxx ! | 9, 011xxxxxxx. | 0 | [49]11 )
```

9, 1 900 xxxxxxxx!: Questa sequenza di cifre è utile se si desidera impedire agli utenti di comporre numeri associati a tariffe elevate o contenuti inappropriati, ad esempio numeri 1-900 negli Stati Uniti. Quando l'utente preme il tasto 9, viene riprodotto un segnale di linea esterna. Se l'utente immette un numero a 11 cifre che inizia con 1900, la chiamata viene rifiutata.

- Composizione internazionale negli Stati Uniti:

```
( [1-8]xx | 9, xxxxxxx | 9, <:1>[2-9]xxxxxxxx | 8, <:1212>xxxxxxx | 9, 1 [2-9] xxxxxxxx
| 9, 1 900 xxxxxxx ! | 9, 011xxxxxx. | 0 | [49]11 )
```

9, 011xxxxxx: quando un utente preme il tasto 9, viene riprodotto un segnale di linea esterna. L'utente può immettere qualsiasi numero che inizia con 011, come in una chiamata internazionale dagli Stati Uniti.

- Numeri informativi:

```
( [1-8]xx | 9, xxxxxxx | 9, <:1>[2-9]xxxxxxxx | 8, <:1212>xxxxxxx | 9, 1 [2-9] xxxxxxxx
| 9, 1 900 xxxxxxx ! | 9, 011xxxxxx. | 0 | [49]11 )
```

0 | [49]11: questo esempio include sequenze a due cifre, separate dal carattere barra verticale. La prima sequenza consente di digitare 0 per parlare con un operatore. La seconda sequenza consente di immettere 411 per ottenere informazioni locali o 911 per servizi di emergenza.

Accettazione e trasmissione delle cifre composte

Quando un utente compone una serie di cifre, ciascuna sequenza nel piano di numerazione viene testata come possibile corrispondenza. Le sequenze corrispondenti formano un insieme di sequenze di cifre candidate. Man mano che l'utente immette più cifre, l'insieme di candidati si riduce finché non risulta valido un solo candidato o nessuno. Quando si verifica un evento di terminazione, il sistema PBX IP accetta la sequenza composta dall'utente e avvia una chiamata oppure rifiuta la sequenza come non valida. Se la sequenza composta non è valida, viene emesso un tono di riordino (occupato rapido).

Nella tabella riportata di seguito viene descritta la modalità di elaborazione degli eventi di terminazione.

Evento di terminazione	Elaborazione
Le cifre composte non corrispondono ad alcuna sequenza presente nel piano di numerazione.	Il numero viene rifiutato.
Le cifre composte corrispondono esattamente a una sequenza presente nel piano di numerazione.	Se il piano di numerazione consente la sequenza, il numero viene accettato e trasmesso in base al piano di numerazione. Se il piano di numerazione blocca la sequenza, il numero viene rifiutato.

Evento di terminazione	Elaborazione
Si verifica un timeout.	<p>Il numero viene rifiutato se il sistema non trova alcuna corrispondenza tra le cifre composte e le sequenze presenti nel piano di numerazione entro il tempo specificato per il timer di interdigitazione applicabile.</p> <p>Il timer lungo di interdigitazione viene applicato quando le cifre composte non corrispondono ad alcuna sequenza di cifre presente nel piano di numerazione.</p> <p>Impostazione predefinita: 10 secondi.</p> <p>Il timer breve di interdigitazione viene applicato quando le cifre composte corrispondono a una o più sequenze di cifre presenti nel piano di numerazione.</p> <p>Impostazione predefinita: 3 secondi.</p>
Un utente preme il tasto # o il softkey Chiama sullo schermo del telefono IP.	<p>Se la sequenza è completa e consentita dal piano di numerazione, il numero viene accettato e trasmesso in base al piano di numerazione.</p> <p>Se la sequenza è incompleta o bloccata dal piano di numerazione, il numero viene rifiutato.</p>

Timer del piano di numerazione (timer ricevitore sganciato)

Il timer del piano di numerazione corrisponde al timer ricevitore sganciato. Questo timer si avvia quando il ricevitore del telefono viene sganciato. Se non viene digitata alcuna cifra entro il numero di secondi specificato, il timer scade e l'immissione viene valutata come nulla. A meno che non si disponga di una stringa speciale del piano di numerazione che consenta un'immissione nulla, la chiamata viene rifiutata. La lunghezza predefinita del timer del piano di numerazione è 5 secondi.

Sintassi del timer del piano di numerazione

SINTASSI: (P<n> | piano di numerazione)

- **s:** il numero di secondi. Se non viene immesso alcun numero dopo la lettera P, viene applicato il timer predefinito di 5 secondi. Con il timer impostato su 0 secondi, la chiamata viene trasmessa automaticamente all'interno specificato quando si sgancia il ricevitore del telefono.
- **n:** (opzionale): il numero da trasmettere automaticamente alla scadenza del timer. È possibile immettere un numero di interno o un numero DID. Non è consentito alcun carattere jolly poiché il numero viene trasmesso come mostrato. Se si omette il carattere di sostituzione del numero, <n>, viene riprodotto un tono di riordino (occupato rapido) dopo il numero di secondi specificato.

Esempi di timer del piano di numerazione

È possibile concedere più tempo agli utenti per avviare la composizione dopo aver sganciato il ricevitore del telefono:

(P9 | (9,8<:1408>[2-9]xxxxxx | 9,8,1[2-9]xxxxxxxxxx | 9,8,011xx. | 9,8,xx.|[1-8]xx)

P9 indica che, dopo aver sganciato il ricevitore del telefono, l'utente dispone di 9 secondi per avviare la composizione. Se non viene digitata alcuna cifra entro 9 secondi, viene riprodotto un tono di riordino (occupato rapido). Impostando un timer di durata maggiore, si concede all'utente più tempo per immettere cifre.

Per creare una hotline per tutte le sequenze presenti nel piano di numerazione del sistema, procedere come segue:

```
(P9<:23> | (9,8<:1408>[2-9]xxxxxx | 9,8,1[2-9]xxxxxxxx | 9,8,011xx. | 9,8,xx.|[1-8]xx)
```

P9<:23> indica che, dopo aver sganciato il ricevitore del telefono, l'utente dispone di 9 secondi per avviare la composizione. Se non viene digitata alcuna cifra entro 9 secondi, la chiamata viene trasmessa automaticamente all'interno 23.

Per creare una hotline su un pulsante di linea per un interno, procedere come segue:

```
(P0 <:1000>)
```

Con il timer impostato su 0 secondi, la chiamata viene trasmessa automaticamente all'interno specificato quando si sgancia il ricevitore del telefono. Immettere questa sequenza nel piano di numerazione del telefono per l'interno 2 o maggiore su un telefono client.

Timer lungo di interdigitazione (timer di immissione incompleta)

Questo timer corrisponde al timer di immissione incompleta e calcola l'intervallo tra le cifre composte. Viene applicato finché le cifre composte non corrispondono a una sequenza di cifre presente nel piano di numerazione. A meno che l'utente non immetta un'altra cifra entro il numero di secondi specificato, l'immissione viene valutata come incompleta e la chiamata viene rifiutata. L'impostazione predefinita è 10 secondi.

In questa sezione viene descritta la procedura per modificare un timer come parte del piano di numerazione. In alternativa, è possibile modificare il timer che controlla i timer di interdigitazione predefiniti per tutte le chiamate.

Sintassi del timer lungo di interdigitazione

SINTASSI: L:s, (piano di numerazione)

- **s:** il numero di secondi. Se non viene immesso alcun numero dopo L:, viene utilizzato il timer predefinito di 5 secondi. Con il timer impostato su 0 secondi, la chiamata viene trasmessa automaticamente all'interno specificato quando si sgancia il ricevitore del telefono.
- Tenere presente che la sequenza del timer viene visualizzata a sinistra della parentesi iniziale del piano di numerazione.

Esempio di timer lungo di interdigitazione

```
L:15, (9,8<:1408>[2-9]xxxxxx | 9,8,1[2-9]xxxxxxxx | 9,8,011xx. | 9,8,xx.|[1-8]xx)
```

L:15 indica che il piano di numerazione consente all'utente una pausa di un massimo di 15 secondi tra le cifre prima della scadenza del timer lungo di interdigitazione. Questa impostazione è particolarmente utile per utenti, ad esempio addetti alle vendite, che leggono i numeri su biglietti da visita e altri materiali stampati durante la digitazione.

Timer breve di interdigitazione (timer di immissione completa)

Questo timer corrisponde al timer di immissione completa e calcola l'intervallo tra le cifre composte. Il timer viene applicato quando le cifre composte corrispondono ad almeno una sequenza di cifre nel piano di numerazione. A meno che l'utente non immetta un'altra cifra entro il numero di secondi specificato, l'immissione viene valutata. Se l'immissione è valida, la chiamata viene avviata. Se l'immissione non è valida, la chiamata viene rifiutata.

Impostazione predefinita: 3 secondi.

Sintassi del timer breve di interdigitazione

SINTASSI 1: S:s, (piano di numerazione)

Utilizzare questa sintassi per applicare la nuova impostazione all'intero piano di numerazione all'interno delle parentesi.

SINTASSI 2: sequenza Ss

Utilizzare questa sintassi per applicare la nuova impostazione a una sequenza di composizione specifica.

s: il numero di secondi. Se non viene immesso alcun numero dopo la lettera S, viene applicato il timer predefinito di 5 secondi.

Esempi di timer breve di interdigitazione

Per impostare il timer per l'intero piano di numerazione, procedere come segue:

```
S:6, (9,8<:1408>[2-9]xxxxxx | 9,8,1[2-9]xxxxxxxx | 9,8,011xx. | 9,8,xx.|[1-8]xx)
```

S:6 indica che, durante l'immissione di un numero con il ricevitore del telefono sganciato, l'utente può disporre di una pausa di un massimo di 15 secondi tra le cifre prima della scadenza del timer breve di interdigitazione. Questa impostazione è particolarmente utile per utenti, ad esempio addetti alle vendite, che leggono i numeri su biglietti da visita e altri materiali stampati durante la digitazione.

È possibile impostare un timer istantaneo per una sequenza specifica all'interno del piano di numerazione:

```
(9,8<:1408>[2-9]xxxxxx | 9,8,1[2-9]xxxxxxxxS0 | 9,8,011xx. | 9,8,xx.|[1-8]xx)
```

9,8,1[2-9]xxxxxxxxS0 indica che, con il timer impostato su 0, la chiamata viene trasmessa automaticamente quando l'utente digita la cifra finale della sequenza.

Modifica del piano di numerazione sul telefono IP



Nota È possibile modificare il piano di numerazione nel file di configurazione XML. Individuare il parametro `Dial_Plan_n` nel file di configurazione XML, dove `n` indica il numero di interno. Modificare il valore del parametro. Il valore deve essere specificato nello stesso formato del campo **Dial Plan** presente nella pagina Web di amministrazione del telefono, come descritte di seguito.

Prima di iniziare

Accedere alla pagina Web di amministrazione del telefono. Consultare [Accesso alla pagina Web del telefono, a pagina 85](#).

Procedura

-
- Passaggio 1** Selezionare **Voice > Ext(n)**, dove n è il numero di un interno.
- Passaggio 2** Scorrere fino alla sezione **Dial Plan**.
- Passaggio 3** Immettere le sequenze di cifre nel campo **Dial Plan**.
- Il piano di numerazione predefinito (statunitense) a livello di sistema viene visualizzato automaticamente nel campo.
- Passaggio 4** È possibile eliminare o aggiungere sequenze di cifre oppure sostituire l'intero piano di numerazione con uno nuovo.
- Separare ciascuna sequenza di cifre con un carattere barra verticale, quindi racchiudere l'intero gruppo di sequenze di cifre tra parentesi. Esempio:
- ```
(9,8<:1408>[2-9]xxxxxx | 9,8,1[2-9]xxxxxxxxxx | 9,8,011xx. | 9,8,xx.|[1-8]xx)
```
- Passaggio 5** Fare clic su **Submit All Changes**.
- Il telefono viene riavviato.
- Passaggio 6** Verificare la possibilità di effettuare una chiamata con ciascuna sequenza di cifre immessa nel piano di numerazione.
- Nota** Se viene riprodotto un tono di riordino (occupato rapido), verificare le immissioni e modificare il piano di numerazione in modo appropriato.
- 

## Reimpostazione dei timer di controllo

Se si necessita di modificare l'impostazione di un timer solo per una sequenza di cifre o un tipo di chiamata specifica, è possibile modificare il piano di numerazione.

**Prima di iniziare**

Accedere alla pagina Web di amministrazione del telefono. Consultare [Accesso alla pagina Web del telefono, a pagina 85](#).

**Procedura**

- 
- Passaggio 1** Selezionare **Voice > Regional**.
- Passaggio 2** Scorrere fino alla sezione **Control Timer Values (sec)**.
- Passaggio 3** Immettere i valori desiderati nei campi **Interdigit Long Timer** e **Interdigit Short Timer**.



**Passaggio 4** Fare clic su **Submit All Changes**.

---

## Parametri regionali e servizi supplementari

### Parametri regionali

Nell'interfaccia utente Web del telefono, utilizzare la scheda **Regional** per configurare impostazioni regionali e internazionali, ad esempio valori di timer di controllo, script del server di dizionario, selezione della lingua e impostazioni internazionali per modificare i parametri di localizzazione. La scheda Regional include le seguenti sezioni:

- Call Progress Tones: visualizza i valori di tutte le suonerie.
- Distinctive Ring Patterns: la cadenza della suoneria definisce lo schema degli squilli che annuncia una chiamata.
- Control Timer Values: tutti i valori vengono visualizzati in secondi.
- Vertical Service Activation Codes: include i codici di attivazione e disattivazione della funzione di prenotazione di chiamata.
- Outbound Call Codec Selection Code: definisce la qualità della voce.
- Time: include la data locale, l'ora locale, il fuso orario e l'ora legale.
- Language: include Dictionary Server Script, Language Selection e Locale.

### Impostazione di valori dei timer di controllo

#### Prima di iniziare

Accedere alla pagina Web di amministrazione del telefono. Consultare [Accesso alla pagina Web del telefono, a pagina 85](#).

#### Procedura

---

**Passaggio 1** Selezionare **Voice > Regional**.

**Passaggio 2** Configurare i valori nei campi della sezione **Control Timer Values (sec)**.

**Passaggio 3** Fare clic su **Submit All Changes**.

---

# Localizzazione di Cisco IP Phone

## Prima di iniziare

Accedere alla pagina Web di amministrazione del telefono. Consultare [Accesso alla pagina Web del telefono, a pagina 85](#).

## Procedura

---

### Passaggio 1

Selezionare **Voice > Regional**.

### Passaggio 2

Configurare i valori nei campi delle sezioni **Time** e **Language**.

### Passaggio 3

Fare clic su **Submit All Changes**.

---

## Impostazioni di ora e data

Cisco IP Phone ottiene le impostazioni di ora e data in uno dei tre modi seguenti:

- **Server NTP:** all'avvio, il telefono prova a contattare il primo server NTP (Network Time Protocol) per ottenere l'ora locale. Il telefono sincronizza periodicamente il proprio orario con il server NTP. Il periodo di sincronizzazione è fissato su 1 ora. Tra gli aggiornamenti, il telefono monitora l'ora mediante il proprio orologio interno.



### Nota

L'ora del server NTP ha la priorità rispetto all'ora impostata utilizzando le opzioni di menu sullo schermo del telefono. Se si immette manualmente un'ora, viene applicata questa impostazione. Alla successiva sincronizzazione del server NTP, l'ID dell'ora viene corretto in modo che venga visualizzata l'ora del server NTP.

Se si immette manualmente l'ora del telefono, si apre un popup che informa di questo comportamento.

---

- **Impostazione manuale:** è possibile utilizzare l'interfaccia utente Web del telefono per immettere manualmente l'ora e la data. Tuttavia, l'ora del server NTP o la data del messaggio SIP sovrascrivono questo valore quando sono disponibili sul telefono. L'impostazione manuale richiede l'immissione dell'ora solo nel formato 24 ore.

L'ora fornita dal server NTP e dall'intestazione SIP Date è espressa secondo il fuso orario GMT. L'ora locale è ottenuta calcolando la differenza orario GMT in base al fuso orario della regione.

È possibile configurare il parametro Time Zone utilizzando l'interfaccia utente Web del telefono o mediante il provisioning. È inoltre possibile calcolare l'ora locale mediante il parametro Time Offset (HH/mm). È possibile immettere questo parametro nel formato 24 ore e configurarlo dallo schermo del telefono IP.

I valori di differenza Time Zone e Time Offset (HH/mm) non vengono applicati all'impostazione manuale di ora e data.



**Nota** L'ora dei messaggi di registro e l'ora dei messaggi di stato sono in formato UTC e non sono influenzate dall'impostazione del fuso orario.

## Configurazione dell'ora legale

Il telefono supporta la regolazione automatica dell'ora legale.



**Nota** L'ora dei messaggi del registro e dei messaggi di stato è in formato UTC. L'impostazione del fuso orario non ha effetto su questi messaggi.

### Prima di iniziare

Accedere alla pagina Web di amministrazione del telefono. Consultare [Accesso alla pagina Web del telefono, a pagina 85](#).

### Procedura

#### Passaggio 1

Selezionare **Voice > Regional**.

#### Passaggio 2

Nella casella di riepilogo a discesa **Daylight Saving Time Enable**, selezionare **Yes**.

#### Passaggio 3

Nel campo **Daylight Saving Time Rule**, immettere la regola DST. Questo valore influisce sul timestamp dell'ID chiamante.

#### Passaggio 4

Fare clic su **Submit All Changes**.

## Esempi di ora legale

Nell'esempio seguente viene configurata l'ora legale per gli Stati Uniti aggiungendo 1 ora a partire dalla mezzanotte della prima domenica di aprile fino alla mezzanotte dell'ultima domenica di ottobre:

```
start=4/1/7/0:0:0;end=10/31/7/0:0:0;save=1
start=4/1/7;end=10/-1/7;save=1
start=4/1/7/0;end=10/-1/7/0;save=1
```

Nell'esempio seguente viene configurata l'ora legale per l'Egitto che inizia dalla mezzanotte dell'ultima domenica di aprile e termina alla mezzanotte dell'ultima domenica di settembre:

```
start=4/-1/7;end=9/-1/7;save=1 (Egypt)
```

Nell'esempio seguente viene configurata l'ora legale per la Nuova Zelanda (nella versione 7.5.1 e successive) che inizia dalla mezzanotte della prima domenica di ottobre e termina alla mezzanotte della terza domenica di marzo:

```
start=10/1/7;end=3/22/7;save=1 (New Zealand)
```

L'esempio seguente riflette la nuova modifica introdotta a partire dal mese di marzo. L'ora legale inizia la seconda domenica di marzo e termina la prima domenica di novembre:

```
start=3/8/7/02:0:0;end=11/1/7/02:0:0;save=1
```

Nell'esempio seguente viene configurata l'ora legale che inizia l'ultimo lunedì prima dell'8 aprile e termina il primo mercoledì dopo l'8 maggio:

```
start=4/-8/1;end=5/8/3;save=1
```

## Lingua del display del telefono

Il telefono IP di Cisco supporta più lingue per il display del telefono.

Per impostazione predefinita, il telefono è configurato per l'inglese. Per abilitare l'uso di un'altra lingua, è necessario impostare il dizionario per la lingua. Per alcune lingue, è inoltre necessario impostare il tipo di carattere per la lingua.

Una volta completata la configurazione, gli utenti possono specificare la lingua desiderata per il display del telefono.

### Lingue supportate per il display del telefono

Nella pagina Web di amministrazione del telefono, selezionare **Admin Login > Advanced > Voice > Regional**. Nella sezione **Language**, fare clic sulla casella di riepilogo a discesa **Locale** per visualizzare le lingue supportate per il display del telefono.

- bg-BG (bulgaro)
- ca-ES (catalano)
- cs-CZ (ceco)
- da-DK (danese)
- de-DE (tedesco)
- en-AU (inglese-Australia)
- en-CA (inglese-Canada)
- en-GB (inglese-Gran Bretagna)
- en-NZ (inglese-Nuova Zelanda)
- en-US (inglese-Stati Uniti)
- es-ES (spagnolo-Spagna)
- es-MX (spagnolo-Messico)
- fi-FI (finlandese)
- fr-CA (francese-Canada)
- fr-FR (francese-Francia)
- hr-HR (ungherese)
- it-IT (italiano)
- ja-JP (giapponese)
- ko-KR (coreano)
- nl-NL (olandese)
- no-NO (norvegese)
- pl-P (polacco)
- pt-BR: (portoghese-Brasile)
- pt-PT (portoghese-Portogallo)
- ru-RU (Russo)
- sk-SK (slovacco)
- sv-SE (svedese)
- tr-TR (turco)
- zh-CN (cinese semplificato)
- zh-HK (cinese-Hong Kong)

### Impostazione di dizionari e caratteri

Le lingue diverse dall'inglese richiedono dizionari. Inoltre, alcune lingue richiedono un tipo di carattere.

## Procedura

---

### Passaggio 1

Scaricare da [cisco.com](http://cisco.com) il file zip delle impostazioni internazionali per la versione del firmware in uso. Caricare il file sul server e decomprimerlo.

Nel file zip sono inclusi i dizionari e i tipi di caratteri di tutte le lingue supportate. I dizionari sono script XML. I tipi di caratteri sono file TTF standard.

### Passaggio 2

Nella pagina Web di amministrazione del telefono, selezionare **Admin Login > Advanced > Voice > Regional**. Nella sezione **Language**, specificare i parametri e i valori necessari nel campo **Dictionary Server Script** come descritto di seguito. Utilizzare un punto e virgola per separare più coppie di parametri e valori.

- Specificare la posizione dei file del dizionario e del tipo di carattere con il parametro `serv`.

Ad esempio: `serv=http://10.74.128.101/Locales/`

Accertarsi di includere l'indirizzo IP del server, il percorso e il nome della cartella.

- Per ogni lingua da impostare, specificare un set di parametri come descritto di seguito.

**Nota** In queste specifiche dei parametri, *n* indica un numero di serie. Questo numero determina l'ordine sequenziale in cui vengono visualizzate le opzioni di lingua nel menu **Impostazioni** del telefono.

0 è riservato per l'inglese USA, che dispone di un dizionario predefinito. È possibile utilizzarlo per specificare il proprio dizionario.

Utilizzare i numeri a partire da 1 per altre lingue.

- Specificare il nome della lingua con il parametro `dn`.

Ad esempio: `d1=Cinese semplificato`

Il nome è visualizzato come opzione di lingua nel menu **Impostazioni** del telefono.

- Specificare il nome del file del dizionario con il parametro `xn`.

Ad esempio: `x1=zh-CN_78xx_68xx-11.2.1.1004.xml`

Assicurarsi di specificare il file corretto per la lingua e il modello del telefono in uso.

- Se per la lingua è necessario un tipo di carattere, specificare il nome del file del tipo di carattere con il parametro `fn`.

Ad esempio: `f1=zh-CN_78xx_68xx-11.2.1.1004.ttf`

Assicurarsi di specificare il file corretto per la lingua e il modello del telefono in uso.

**Nota** I file del tipo di carattere con "BMP" nel nome del file sono per Cisco IP Phone 7821.

Vedere [Configurazione per le lingue latine, a pagina 80](#) per informazioni dettagliate sull'impostazione delle lingue latine.

Vedere [Configurazione per una lingua asiatica, a pagina 80](#) per informazioni dettagliate sull'impostazione di una lingua asiatica.

### Passaggio 3

Fare clic su **Submit All Changes**.

---

## Configurazione per le lingue latine

Se si utilizzano le lingue latine, ad esempio francese o tedesco, è possibile configurare fino a 9 opzioni di lingua per il telefono. Le opzioni sono visualizzate nel menu **Impostazioni** del telefono. Per abilitare le opzioni, impostare un dizionario per ciascuna lingua che si desidera includere. Per eseguire questa operazione, specificare una coppia di parametri e valori per  $d_n$  e  $x_n$  nel campo **Dictionary Server Script** per ogni lingua da includere.

Esempio per includere francese e tedesco:

```
serv=http://10.74.128.101/Locales/;d1=French;x1=fr-FR_78xx_68xx-11.2.1.1004.xml;
d2=German;x2=de-DE_78xx_68xx-11.2.1.1004.xml
```

## Configurazione per una lingua asiatica

Se si utilizza una lingua asiatica quale cinese, giapponese o coreano, è possibile impostare solo un'opzione di una lingua per il telefono.

È necessario impostare il dizionario e il tipo di carattere per la lingua. Per eseguire questa operazione, specificare i parametri e i valori  $d_1$ ,  $x_1$  and  $f_1$  nel campo **Dictionary Server Script**.

Esempio per l'impostazione del cinese semplificato:

```
serv=http://10.74.128.101/Locales/;d1=Chinese-Simplified;
x1=zh-CN_78xx_68xx-11.2.1.1004.xml;f1=zh-CN_78xx_68xx-11.2.1.1004.ttf
```

## Come specificare una lingua per il display del telefono



**Nota** Gli utenti possono selezionare la lingua del telefono da **Impostazioni > Amministrazione dispositivo > Lingua**.

### Prima di iniziare

I dizionari e i tipi di carattere necessari per la lingua sono stati impostati. Per informazioni, vedere [Impostazione di dizionari e caratteri](#), a pagina 78.

### Procedura

**Passaggio 1** Nella pagina Web di amministrazione del telefono, selezionare **Admin Login > Advanced > Voice > Regional, Language**. Nel campo **Language Selection**, specificare il valore del parametro  $d_n$  per il campo **Dictionary Server Script** per la lingua scelta.

**Passaggio 2** Fare clic su **Submit All Changes**.

# Documentazione di Cisco IP Phone serie 7800

Consultare le pubblicazioni specifiche della propria lingua, del modello del telefono e della versione firmware del telefono. Consultare l'URL della documentazione indicato di seguito:

<https://www.cisco.com/c/en/us/support/collaboration-endpoints/ip-phone-7800-series-multiplatform-firmware/tsd-products-support-series-home.html>



## CAPITOLO 5

# Impostazione del sistema di controllo delle chiamate di terze parti

---

- Individuazione dell'indirizzo MAC del telefono, a pagina 81
- Configurazione di rete, a pagina 81
- Provisioning, a pagina 82
- Segnalazione della configurazione del telefono corrente al server di provisioning, a pagina 82
- Utilità di configurazione basata sul Web, a pagina 85
- Account amministratore e utente, a pagina 87

## Individuazione dell'indirizzo MAC del telefono

Per aggiungere telefoni al sistema di controllo delle chiamate di terze parti, è necessario individuare l'indirizzo MAC di Cisco IP Phone.

### Procedura

---

Effettuare una delle seguenti operazioni:

- Sul telefono, premere **Applicazioni > Stato > Informazioni prodotto** e individuare il campo dell'indirizzo MAC.
  - Osservare l'etichetta MAC sul retro del telefono.
  - Aprire la pagina Web del telefono, quindi selezionare **Info > Status > Product Information**.
- 

## Configurazione di rete

Cisco IP Phone è utilizzato come parte di una rete SIP poiché supporta il protocollo SIP (Session Initiation Protocol). Cisco IP Phone è compatibile con altri sistemi di controllo delle chiamate PBX IP SIP, ad esempio BroadSoft, MetaSwitch e Asterisk.

La configurazione di questi sistemi non è descritta nel presente documento. Per ulteriori informazioni, consultare la documentazione del sistema PBX SIP a cui è connesso Cisco IP Phone.

Nel presente documento vengono descritte alcune configurazioni di rete comuni, tuttavia, ciascuna configurazione può variare in base al tipo di apparecchiatura utilizzata dal provider di servizi.

## Provisioning

I telefoni possono essere predisposti per scaricare profili di configurazione o firmware aggiornati da un server remoto quando vengono connessi a una rete, quando vengono accesi e a intervalli impostati. Il provisioning in genere fa parte di distribuzioni VoIP (Voice-over-IP) ad alto volume ed è limitato ai provider di servizi. I profili di configurazione o il firmware aggiornato vengono trasferiti nel dispositivo tramite TFTP, HTTP o HTTPS.

Nella *Guida per il provisioning dei telefoni multiplatforma Cisco IP Phone serie 7800* è descritto in dettaglio il provisioning.

## Segnalazione della configurazione del telefono corrente al server di provisioning

È possibile configurare il telefono per segnalare al server la configurazione completa, le modifiche alla configurazione delta o i dati sullo stato. È possibile aggiungere fino a due URL al campo **Report Rule** per specificare la destinazione del report nonché includere una chiave di crittografia facoltativa.

Se si richiedono contemporaneamente la configurazione delta e i report di stato, separare le regole del report con uno **spazio**. Includere un URL di destinazione per il caricamento in ogni regola del report. Facoltativamente, è possibile anteporre alla regola del report uno o più argomenti del contenuto tra parentesi quadre [ ].

Durante il tentativo di caricamento di un report, il campo **HTTP Report Method** specifica se la richiesta HTTP inviata dal telefono deve essere un **HTTP PUT** o un **HTTP POST**. Selezionare:

- **Metodo PUT:** consente di creare un nuovo report o sovrascrivere un report esistente in una posizione nota sul server. Ad esempio, è consigliabile sovrascrivere ogni report inviato e archiviare solo la configurazione più *recente* sul server.
- **POST Method:** consente di inviare al server i dati del report da elaborare, ad esempio da uno script PHP. Tale approccio fornisce maggiore flessibilità per l'archiviazione delle informazioni sulla configurazione. Ad esempio, è consigliabile inviare una serie di report sullo stato del telefono e archiviare *tutti* i report sul server.

Utilizzare i seguenti argomenti del contenuto nel campo **Report Rule** per inviare i report di configurazione specifici:

| Argomento del contenuto         | Contenuto del report              |
|---------------------------------|-----------------------------------|
| Impostazione predefinita: vuoto | Report di configurazione completo |



| Argomento del contenuto | Contenuto del report                                                                                                                                                                                                                                                                 |
|-------------------------|--------------------------------------------------------------------------------------------------------------------------------------------------------------------------------------------------------------------------------------------------------------------------------------|
| <code>[--delta]</code>  | Report di configurazione contenente <i>solo</i> gli ultimi campi modificati<br><br>Ad esempio: <ul style="list-style-type: none"> <li>• Il report 1 contiene le modifiche ABC.</li> <li>• Il report 2 contiene le modifiche XYZ (<i>non</i> ABC e XYZ).</li> </ul>                   |
| <code>[--status]</code> | Report completo sullo stato del telefono                                                                                                                                                                                                                                             |
| <b>Nota</b>             | Gli argomenti precedenti possono essere combinati con altri argomenti, ad esempio, <code>--key</code> , <code>--uid</code> e <code>--pwd</code> . Questi argomenti controllano l'autenticazione e la crittografia del caricamento e sono documentati nel campo <b>Profile Rule</b> . |

- Se si specifica l'argomento `[--key <chiave di crittografia>]` nel parametro **Report Rule**, il telefono applica la crittografia AES-256-CBC al file (configurazione, stato o delta), con la chiave di crittografia specificata.



**Nota** Se è stato eseguito il provisioning del telefono con IKM (Input Keying Material) e si desidera che il telefono applichi al file la crittografia basata su RFC 8188, non specificare l'argomento `--key`.

### Prima di iniziare

Accedere alla pagina Web di amministrazione del telefono. Consultare [Accesso alla pagina Web del telefono, a pagina 85](#).

### Procedura

#### Passaggio 1

Selezionare le opzioni di configurazione **Voice > Provisioning > Upload**.

#### Passaggio 2

Impostare il parametro per ciascuno dei cinque campi come descritto in [Caricamento delle opzioni di configurazione, a pagina 266](#).

#### Passaggio 3

Fare clic su **Submit All Changes**.

Esempio di input dell'utente e delle conseguenti azioni del telefono e del server di provisioning per il parametro **Report Rule**:

- **Configurazione HTTP PUT ALL:**

Se il metodo del report HTTP è PUT, è possibile immettere l'URL per la regola del report nel seguente formato:

`http://my_http_server/config-mpp.xml`

Il telefono invia i dati di configurazione a `http://my_http_server/config-mpp.xml`.

- **Configurazione modificata HTTP PUT**

Se il metodo del report HTTP è PUT, è possibile immettere l'URL per la regola del report nel seguente formato:

```
[--delta]http://my_http_server/config-mpp-delta.xml;
```

Il telefono invia la configurazione modificata a *http://my\_http\_server/config-mpp.xml*.

- **Configurazione delta crittografata HTTP PUT**

Se il metodo del report HTTP è PUT, è possibile immettere l'URL per la regola del report nel seguente formato:

```
[--delta --key test123]http://my_http_server/config-mpp-delta.enc.xml;
```

Il telefono invia i dati sullo stato a *http://my\_http\_server/config-mpp-delta.enc.xml*.

Sul lato server dei report, il file può essere decrittografato simile al seguente: `# openssl enc -d - aes-256-cbc - k test123 -in config-mpp-delta.enc-delta.enc - out cfg.xml`

- **Dati sullo stato HTTP PUT**

Se il metodo del report HTTP è PUT, è possibile immettere l'URL per la regola del report nel seguente formato:

```
[--status]http://my_http_server/config-mpp-status.xml;
```

Il telefono invia i dati sullo stato a *http://my\_http\_server/config-mpp-status.xml*.

- **Stato e configurazione modificata HTTP PUT**

Se il metodo del report HTTP è PUT, è possibile immettere l'URL per la regola del report nel seguente formato:

```
[--status]http://my_http_server/config-mpp-status.xml
[--delta]http://my_http_server/config-mpp-delta.xml
```

Il telefono invia i dati sullo stato a *http://my\_http\_server/config-mpp-status.xml* e *http://my\_http\_server/config-mpp-delta.xml*

- **Configurazione modificata HTTP POST**

Se il metodo del report HTTP è POST, è possibile immettere l'URL per la regola del report nel seguente formato:

```
[--delta]http://my_http_server/report_upload.php
```

Il formato del file di caricamento del report"

```
// report_upload.php content
<?php
$filename = "report_cfg.xml"; // report file name
// where to put the file
$file = "/path/to/file".$filename;
// get data from http post
$report_data = file_get_contents('php://input');
// save the post data to file
$file_put_contents($file, $report_data);
?>
```

Il telefono carica i dati modificati su `http://my_http_server/report_cfg.xml`

---

## Utilità di configurazione basata sul Web

L'amministratore del sistema può consentire la visualizzazione delle statistiche telefoniche e modificare alcuni o tutti i parametri. In questa sezione vengono descritte le funzioni del telefono che è possibile modificare mediante l'interfaccia utente Web del telefono.

### Accesso alla pagina Web del telefono

È possibile accedere alla pagina Web del telefono da un browser Web su un computer in grado di raggiungere il telefono nella subnet.

Se il provider di servizi ha disabilitato l'accesso all'utilità di configurazione, contattarlo prima di continuare.

#### Procedura

---

**Passaggio 1**

Assicurarsi che il computer possa comunicare con il telefono. Nessuna VPN in uso.

**Passaggio 2**

Avviare un browser Web.

**Passaggio 3**

Immettere l'indirizzo IP del telefono nella barra degli indirizzi del browser Web.

- Accesso utente: `http://<indirizzo ip>/user`
- Accesso amministratore: `http://<indirizzo ip>/admin/advanced`
- Accesso amministratore: `http://<indirizzo ip>`, fare clic su **Admin Login**, quindi su **advanced**

Ad esempio, `http://10.64.84.147/admin/`

---

## Autorizzazione dell'accesso Web a Cisco IP Phone

Per visualizzare i parametri del telefono, abilitare il profilo di configurazione. Per apportare modifiche a qualsiasi parametro, è necessario essere autorizzati a modificare il profilo di configurazione. L'amministratore del sistema potrebbe aver disabilitato l'opzione per rendere l'interfaccia utente Web del telefono visualizzabile o modificabile.

Per ulteriori informazioni, consultare la *Guida per il provisioning dei telefoni multiplatforma Cisco IP Phone serie 7800*.

#### Prima di iniziare

Accedere alla pagina Web di amministrazione del telefono. Consultare [Accesso alla pagina Web del telefono, a pagina 85](#).

### Procedura

---

- Passaggio 1** Fare clic su **Voice > System**.
- Passaggio 2** Nella sezione **System Configuration**, impostare l'opzione **Enable Web Server** su **Yes**.
- Passaggio 3** Per aggiornare il profilo di configurazione, fare clic su **Submit All Changes** dopo aver modificato i campi nell'interfaccia utente Web del telefono.
- Il telefono viene riavviato e le modifiche vengono applicate.
- Passaggio 4** Per annullare tutte le modifiche apportate durante la sessione corrente (o dopo l'ultima volta che è stato fatto clic su **Submit All Changes**), fare clic su **Undo All Changes**. Vengono ripristinati i valori delle impostazioni precedenti.
- 

## Individuazione dell'indirizzo IP del telefono

Un server DHCP assegna l'indirizzo IP, pertanto il telefono deve essere avviato e connesso alla subnet.

### Prima di iniziare

Accedere alla pagina Web di amministrazione del telefono. Consultare [Accesso alla pagina Web del telefono, a pagina 85](#).

### Procedura

---

- Passaggio 1** Selezionare **Info > Status**.
- Passaggio 2** Scorrere fino all'opzione **IPv4 Information**. Nel campo "Current IP" viene visualizzato l'indirizzo IP.
- Passaggio 3** Scorrere fino all'opzione **IPv6 Information**. Nel campo "Current IP" viene visualizzato l'indirizzo IP.
- 

## Visualizzazione dello stato del download

Se si verificano problemi durante la registrazione del telefono, l'utente può visualizzare lo stato del download dalla pagina Web del telefono.

### Prima di iniziare

Accedere alla pagina Web di amministrazione del telefono. Consultare [Accesso alla pagina Web del telefono, a pagina 85](#).

### Procedura

---

- Passaggio 1** Selezionare **Info > Download Status**.

**Passaggio 2**

Visualizzare le informazioni dettagliate relative all'aggiornamento del firmware, al provisioning e allo stato della CA personalizzata come descritto in [Stato aggiornamento firmware, a pagina 235](#), [#unique\\_267](#) e [#unique\\_268](#).

---

## Schede di amministrazione Web

Ciascuna scheda contiene parametri correlati a una funzione specifica. Alcune attività richiedono l'impostazione di più parametri in diverse schede.

[Informazioni, a pagina 226](#) descrive brevemente ciascun parametro disponibile nell'interfaccia utente Web del telefono.

## Account amministratore e utente

Il firmware di Cisco IP Phone fornisce account amministratore e utente specifici. Questi account forniscono privilegi di accesso specifici. Il nome dell'account amministratore è **admin**. Il nome dell'account utente è **user**. Non è possibile modificare questi nomi account.

L'account **admin** fornisce al provider di servizi o al rivenditore a valore aggiunto (VAR) l'accesso alla configurazione di Cisco IP Phone. L'account **user** fornisce all'utente finale del dispositivo un controllo limitato e configurabile.

È possibile proteggere gli account **user** e **admin** tramite password in modo indipendente. Se il provider di servizi imposta una password per l'account amministratore, viene richiesta la relativa immissione quando si fa clic su **Admin Login**. Se la password non è ancora stata impostata, la schermata viene aggiornata e vengono visualizzati i parametri di amministrazione. Non è assegnata alcuna password predefinita agli account amministratore e utente. Solo l'account amministratore può assegnare o modificare password.

L'account amministratore può visualizzare e modificare tutti i parametri dei profili Web, inclusi i parametri Web, disponibili per l'accesso utente. L'amministratore del sistema Cisco IP Phone può limitare ulteriormente i parametri che un account utente può visualizzare e modificare mediante l'uso di un profilo di provisioning.

I parametri di configurazione disponibili per l'account utente sono configurabili in Cisco IP Phone. È possibile disabilitare l'accesso utente all'interfaccia utente Web del telefono.

## Abilitazione dell'accesso utente ai menu dell'interfaccia del telefono

Utilizzare l'account **admin** per abilitare o disabilitare l'accesso all'interfaccia utente Web del telefono mediante l'account **user**. Se l'account dell'utente dispone dell'accesso, gli utenti possono impostare parametri tramite l'interfaccia utente Web del telefono.



**Nota** Utilizzare il provisioning del profilo del telefono per limitare la possibilità di configurare singoli parametri. Ad esempio, con il parametro `Connection_Type`, se `Phone-UI-User-Mode` è impostato su `Yes`, nel file di risincronizzazione l'attributo «ua» può essere:

- `Connection_Type ua=«rw»`: è possibile leggere e modificare le informazioni sulla pagina Web del telefono e sullo schermo del telefono.
- `Connection_Type ua=«ro»`: è possibile soltanto leggere, non modificare, le informazioni sulla pagina Web del telefono e sullo schermo del telefono.
- `Connection_Type ua=«na»`: è impossibile accedere alle informazioni sulla pagina Web del telefono e sullo schermo del telefono.

Per ulteriori informazioni sul provisioning, consultare la *Guida per il provisioning dei telefoni multiplatforma Cisco IP Phone serie 7800*.

#### Prima di iniziare

Accedere alla pagina Web di amministrazione del telefono. Consultare [Accesso alla pagina Web del telefono, a pagina 85](#).

#### Procedura

##### Passaggio 1

Selezionare **Voice > System**.

##### Passaggio 2

In **System Configuration**, nel campo **Phone-UI-User-Mode**, scegliere **Yes**.

##### Passaggio 3

Fare clic su **Submit All Changes**.

## Opzioni di amministrazione degli accessi in base all'account di accesso

#### Prima di iniziare

Accedere alla pagina Web di amministrazione del telefono. Consultare [Accesso alla pagina Web del telefono, a pagina 85](#).

#### Procedura

Se richiesto, immettere la **Admin password**.

## Opzioni di amministrazione degli accessi in base all'indirizzo IP

### Procedura

---

Immettere l'indirizzo IP di Cisco IP Phone in un browser Web e includere **admin/**.

Ad esempio: `http://10.64.84.147/admin/`

---







## PARTE **III**

# Installazione di hardware e accessori

- [Accessori per Cisco IP Phone, a pagina 93](#)
- [Montaggi a parete, a pagina 97](#)





## CAPITOLO 6

# Accessori per Cisco IP Phone

- Accessori supportati, a pagina 93
- Altoparlanti e microfono esterni, a pagina 93
- Collegamento del supporto, a pagina 94
- Cuffie, a pagina 94

## Accessori supportati

Cisco IP Phone serie 7800 supporta accessori di Cisco e di produttori di terze parti.

Nella tabella seguente, viene indicato se un determinato modello di telefono supporta (simbolo X) o meno (simbolo -) un accessorio.

*Tabella 13: Accessori supportati per Cisco IP Phone serie 7800*

| Accessorio                      | Tipo               | Telefono IP Cisco serie 7811 | Cisco IP Phone 7821 | Cisco IP Phone 7841 | Cisco IP Phone 7861 |
|---------------------------------|--------------------|------------------------------|---------------------|---------------------|---------------------|
| <b>Accessori di terze parti</b> |                    |                              |                     |                     |                     |
| Cuffie                          | Analoga            | -                            | X                   | X                   | X                   |
|                                 | Wideband analogica | -                            | X                   | X                   | X                   |
| Microfono                       | Esterni            | -                            | -                   | -                   | -                   |
| Altoparlanti                    | Esterni            | -                            | -                   | -                   | -                   |
| Kit di montaggio a parete       | Esterno            | X                            | X                   | X                   | X                   |

## Altoparlanti e microfono esterni

Gli altoparlanti e il microfono esterni sono degli accessori plug-and-play. Tramite i jack di ingresso/uscita è possibile connettere un microfono esterno per PC e degli altoparlanti alimentati (con amplificatore) al telefono

Cisco IP Phone. Se vengono connessi un microfono e degli altoparlanti esterni, il microfono e l'altoparlante interni del telefono verranno disabilitati.



**Nota** Se vengono utilizzati dei dispositivi audio esterni di scarsa qualità, se l'audio viene riprodotto a volumi molto elevati tramite gli altoparlanti o se il microfono viene posizionato molto vicino agli altoparlanti, le altre parti della chiamata con altoparlante potrebbero avvertire un fastidioso eco.

## Collegamento del supporto

Se il telefono viene posizionato su un tavolo o su una scrivania, collegare il supporto sul retro.

### Procedura

**Passaggio 1** Inserire i connettori incurvati nelle fessure inferiori.

**Passaggio 2** Sollevare il supporto fino a far scattare i connettori in posizione nelle fessure superiori.

Può essere necessario forzare oltre il previsto per collegare o scollegare il supporto.

**Passaggio 3** Regolare l'angolo del telefono.

**Nota** Non è possibile regolare il supporto del telefono Cisco IP Phone 7811.

## Cuffie

Sebbene vengano eseguite alcune verifiche interne delle cuffie di terze parti da utilizzare con i telefoni Cisco IP Phone, i prodotti di fornitori di cuffie o ricevitori non sono supportati o certificati da Cisco.



**Nota** Il telefono Cisco IP Phone 7811 non supporta la cuffia.

Le cuffie vengono collegate ai telefoni Cisco IP Phone serie 7800 tramite la porta della cuffia o tramite la porta ausiliaria (AUX). Il telefono Cisco IP Phone 7811 non dispone di una porta AUX. In base al modello di cuffie in uso, è necessario regolare le impostazioni audio del telefono, compresa l'impostazione della propria voce in cuffia, per ottenere un'esperienza audio ottimale.

Tono cuffie è il feedback che viene emesso mediante una cuffia, quando si parla.

Dopo l'applicazione di una nuova impostazione della propria voce in cuffia, attendere un minuto, quindi riavviare il telefono per caricare l'impostazione nella memoria flash.

Il telefono riduce alcuni rumori di fondo rilevati dal microfono della cuffia, ma se si desidera ridurre ulteriormente il rumore di fondo e migliorare la qualità audio generale, utilizzare una cuffia con funzione di annullamento del rumore.

Si consiglia l'uso di dispositivi esterni di buona qualità, ad esempio, cuffie protette dai segnali di frequenza radio (RF) e frequenza audio (AF) indesiderati. A seconda della qualità delle cuffie e della loro vicinanza ad altri dispositivi quali telefoni cellulari o radio con due frequenze, si possono verificare disturbi audio o eco. La parte remota o sia la parte remota sia l'utente del telefono Cisco IP Phone possono avvertire un ronzio o un brusio. Una serie di fonti esterne può provocare ronzii o brusii, ad esempio luci elettriche, motori elettrici o monitor PC di grandi dimensioni.



**Nota** A volte, l'uso di un iniettore di potenza o di un power cube locale può ridurre o eliminare il ronzio.

Le incongruenze a livello ambientale e di hardware tra le diverse ubicazioni in cui vengono distribuiti i telefoni Cisco IP Phone giustificano l'assenza di un'unica soluzione ottimale per tutti gli ambienti.

Cisco suggerisce ai clienti di collaudare le cuffie nell'ambiente in cui si desidera utilizzarle per determinarne le prestazioni prima di procedere all'acquisto e all'installazione su larga scala.

È possibile utilizzare solo una cuffia alla volta. L'ultima cuffia collegata è quella attiva.

## Qualità audio

Oltre alle prestazioni fisiche, meccaniche e tecniche, l'aspetto audio di una cuffia deve risultare soddisfacente per l'utente e per l'utente remoto. La qualità del suono è soggettiva e Cisco non può offrire garanzie sulle prestazioni delle cuffie. Tuttavia, è stato rilevato che varie cuffie prodotte dai principali produttori di cuffie funziona correttamente con i telefoni Cisco IP Phone.

Per ulteriori informazioni, consultare [https://www.cisco.com/c/en/us/products/unified-communications/uc\\_endpoints\\_accessories.html](https://www.cisco.com/c/en/us/products/unified-communications/uc_endpoints_accessories.html)

## Cuffie analogiche

Le cuffie analogiche sono supportate su Cisco IP Phone 7821, 7841 e 7861. I Cisco IP Phone 7821, 7841 e 7861 possono rilevare quando è collegata una cuffia analogica.





## CAPITOLO 7

# Montaggi a parete

- [Kit di montaggio a parete, a pagina 97](#)
- [Componenti di montaggio a parete non bloccabili per 7811, a pagina 97](#)
- [Componenti di montaggio a parete non bloccabili, a pagina 105](#)
- [Componenti di montaggio a parete non bloccabili per 7861, a pagina 113](#)
- [Regolazione del supporto del ricevitore, a pagina 121](#)

## Kit di montaggio a parete

Ogni kit di montaggio a parete è destinato a uno specifico modello di telefono e non può essere utilizzato per altri telefoni. Se si prevede di fissare il telefono a una parete, acquistare il kit di montaggio a parete specifico per il telefono in uso. Per ulteriori informazioni, fare riferimento al foglio dati del modello del telefono.

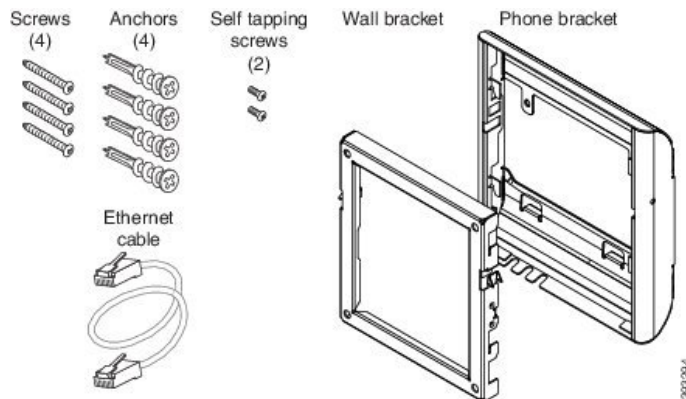
Per verificare il proprio modello di telefono, premere **Applicazioni**  e selezionare **Informazioni telefono**. Il campo **Numero modello** mostra il modello del telefono in uso.

**Tabella 14: Kit di montaggio a parete**

| Cisco IP Phone             | Kit di montaggio a parete Cisco                                    | Note |
|----------------------------|--------------------------------------------------------------------|------|
| Cisco IP Phone 7811        | Kit di montaggio a parete di riserva per Cisco IP Phone 7811       |      |
| Cisco IP Phone 7821 e 7841 | Kit di montaggio a parete di riserva per Cisco IP Phone serie 7800 |      |
| Cisco IP Phone 7861        | Kit di montaggio a parete di riserva per Cisco IP Phone 7861       |      |

## Componenti di montaggio a parete non bloccabili per 7811

L'illustrazione seguente mostra i componenti del kit di montaggio a parete di Cisco 7811 IP Phone.

**Figura 2: Componenti del kit di montaggio a parete per 7811**

La confezione comprende questi elementi:

- Una staffa per il telefono
- Una staffa a parete
- Quattro viti a stella M4-x 25 mm con quattro ancore
- Due viti autofilettanti M3 x 7 mm
- Un cavo Ethernet da 200 mm

Questa sezione descrive come installare e rimuovere il kit di montaggio a parete non bloccabile ADA.

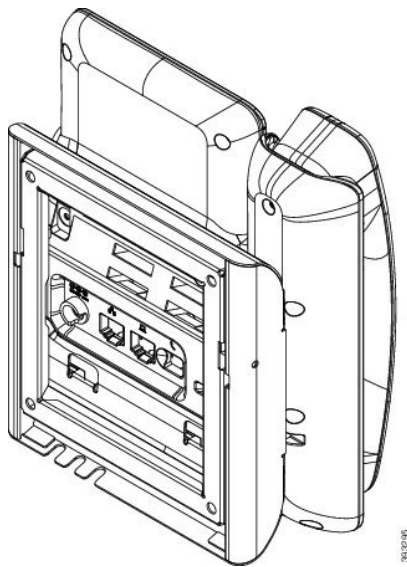
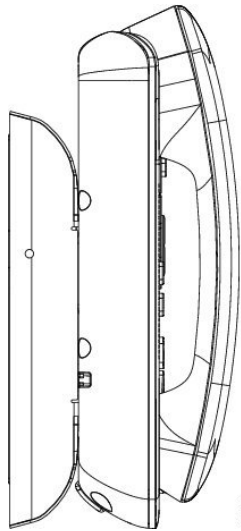
**Figura 3: Vista posteriore del kit di montaggio a parete non bloccabile ADA installato sul telefono**



Figura 4: Vista laterale del kit di montaggio a parete non bloccabile ADA installato sul telefono



## Installazione di un kit di montaggio a parete non bloccabile per 7811

Il kit di montaggio a parete può essere montato sulla maggior parte delle superfici, compresi cemento, mattoni e superfici dure simili. Per montare il kit su cemento, mattoni e superfici dure simili, sono necessarie viti appropriate e ancoraggi per la parete.

### Prima di iniziare

Per installare la staffa sono necessari gli strumenti seguenti:

- Cacciaviti a stella n. 1 e n. 2
- Livella
- Matita

Occorre inoltre installare un jack Ethernet per il telefono nella posizione prescelta se non è già presente alcun jack Ethernet. Tale jack deve essere correttamente cablato per una connessione Ethernet. Non è possibile utilizzare una normale presa telefonica.

### Procedura

#### Passaggio 1

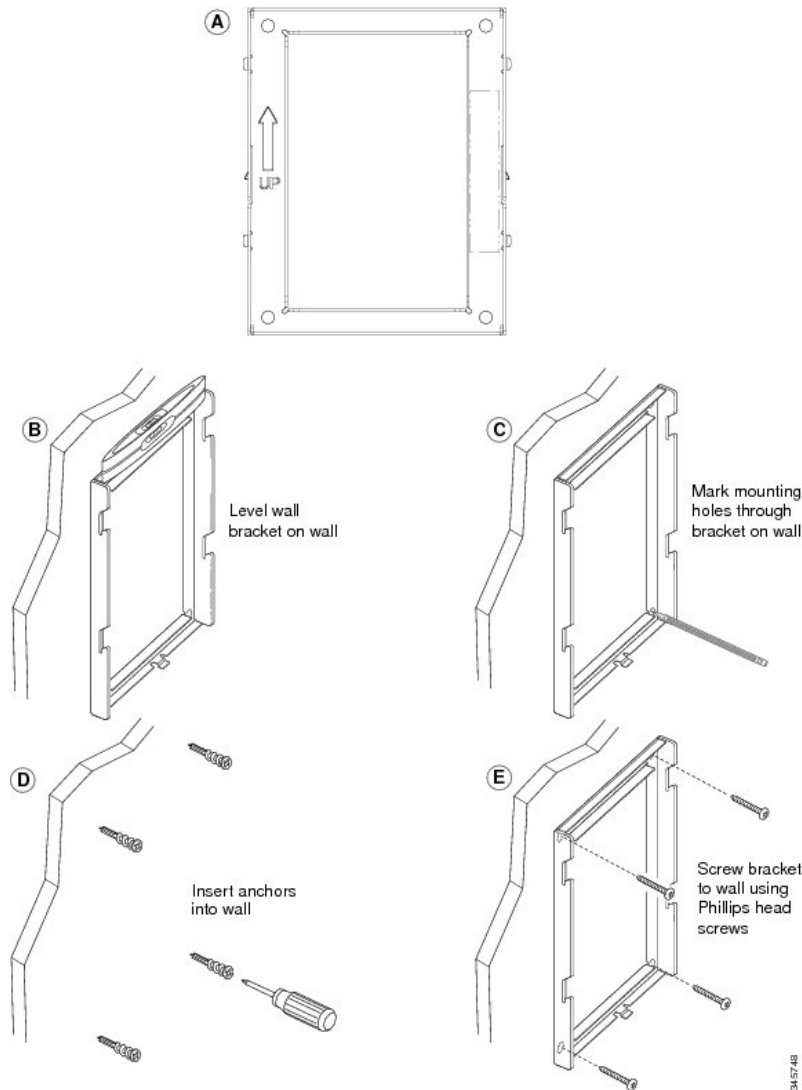
Montare la staffa nella posizione desiderata sulla parete. È possibile installare la staffa su un jack Ethernet, oppure è possibile portare il cavo di rete Ethernet a un jack adiacente.

**Nota** Se è necessario collocare il jack dietro il telefono, il jack Ethernet deve essere a filo della parete o incassato.

- Tenere la staffa sulla parete e posizionarla in modo che la freccia sul retro punti verso l'alto.
- Utilizzare la livella per assicurarsi che la staffa sia in piano e utilizzare la matita per segnare i fori per le viti.

- c) Con il cacciavite a stella n. 2, centrare con attenzione l'ancoraggio sul segno a matita e premere l'ancoraggio nella parete.
- d) Avvitare l'ancoraggio in senso orario nella parete finché non risulta a filo.
- e) Utilizzare le viti in dotazione e il cacciavite a stella n. 2 per fissare la staffa alla parete.

**Figura 5: Installazione della staffa**

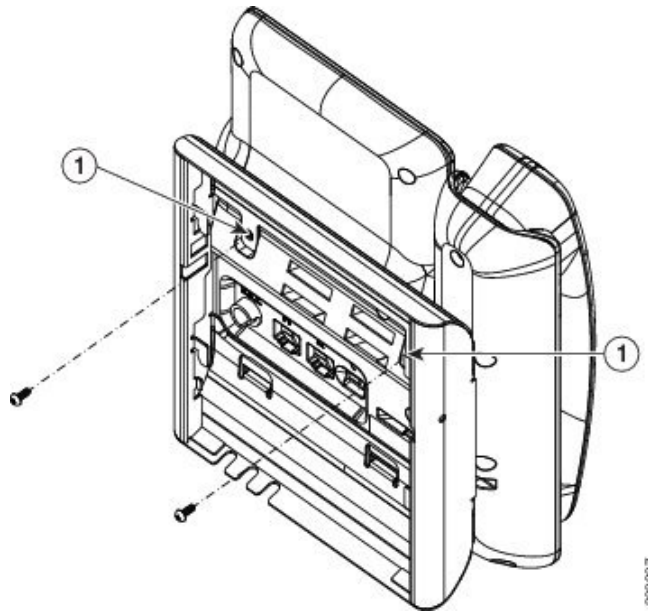


## Passaggio 2

Collegare la staffa al telefono IP.

- a) Scollegare il cavo di alimentazione e altri cavi collegati dalla base del telefono, tranne quello dell'auricolare (e il cavo della cuffia, se presente).
- b) Fissare la staffa del telefono inserendo le linguette in quelle corrispondenti di montaggio sul retro del telefono. Le porte del telefono devono essere accessibili attraverso i fori nella staffa.
- c) Ricollegare i cavi e fissarli nelle clip integrate nel corpo del telefono.

Figura 6: Collegamento della staffa del telefono



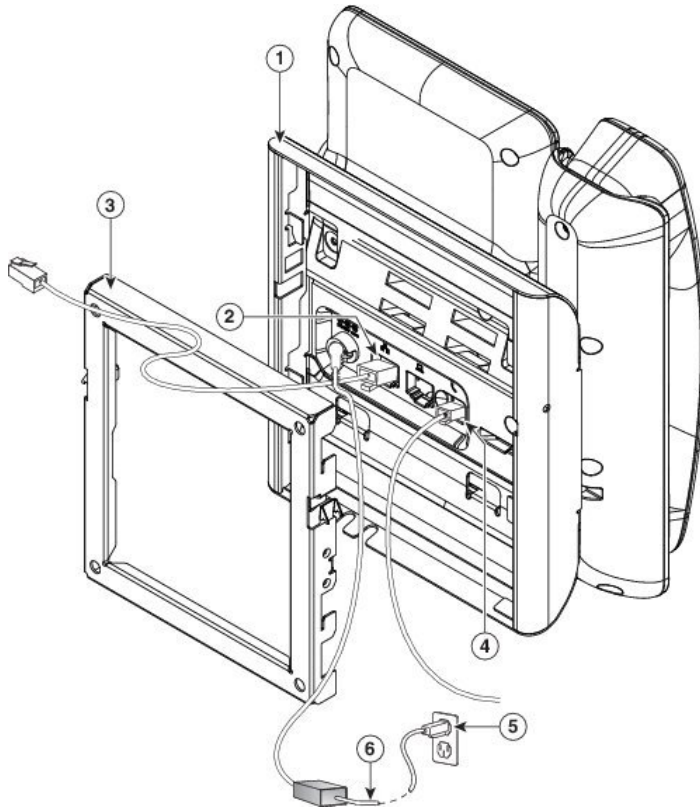
|   |               |
|---|---------------|
| 1 | Fori per viti |
|---|---------------|

**Passaggio 3**

Collegare i cavi al telefono:

- a) Collegare il cavo Ethernet alla porta di rete SW 10/100/1000 e al jack a parete.
- b) (Facoltativo) Se si collega un dispositivo di rete (ad esempio un computer) al telefono, fissare il cavo alla porta PC 10/100/1000 (accesso PC).
- c) (Facoltativo) Se si utilizza un alimentatore esterno, collegare il cavo di alimentazione al telefono. Fermare il cavo nelle clip integrate nel corpo del telefono accanto alla porta PC.
- d) (Facoltativo) Se il cavo termina nella staffa a parete, collegare i cavi ai jack.

Figura 7: Fissaggio del cavo



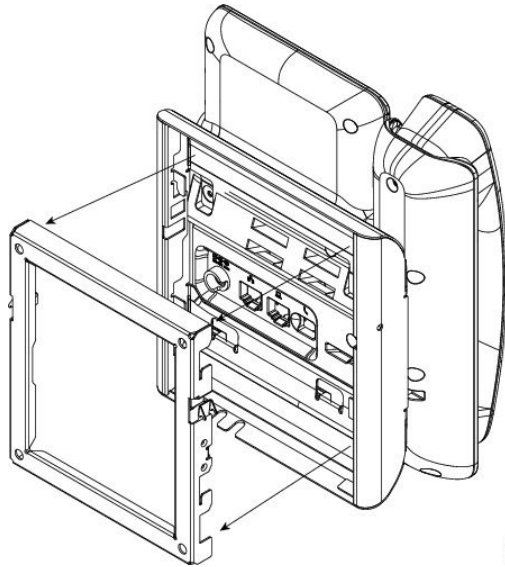
|   |                     |   |                                 |
|---|---------------------|---|---------------------------------|
| 1 | Staffa del telefono | 4 | Porta ricevitore                |
| 2 | Porta di rete       | 5 | Porta adattatore CA             |
| 3 | Staffa a parete     | 6 | Cavo di alimentazione opzionale |

#### Passaggio 4

Fissare il telefono alla staffa a parete inserendo le linguette in cima alla staffa a parete nelle fessure sulla staffa del telefono.

Per i cavi che terminano al di fuori delle staffe, utilizzare le apposite aperture di accesso al fondo della staffa per posizionare il cavo di alimentazione e gli altri cavi che non terminano nella parete dietro la staffa. Le aperture della staffa a parete e del telefono formano insieme delle aperture circolari con spazio sufficiente per un cavo per ciascuna apertura.

*Figura 8: Fissaggio del telefono alla staffa a parete*



**Passaggio 5**

Premere il telefono a fondo sulla staffa a parete e spingerlo verso il basso. Le linguette nella staffa si fissano in posizione.

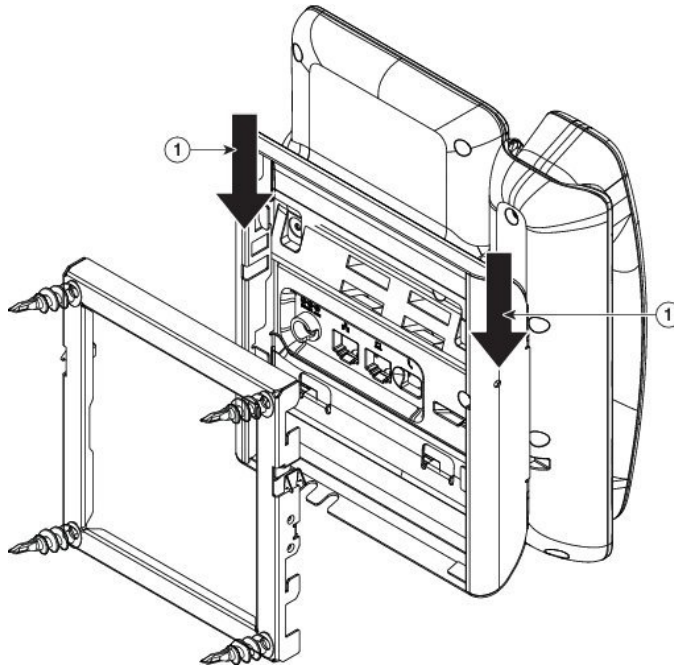
**Passaggio 6**

Passare a [Regolazione del supporto del ricevitore, a pagina 121](#).

## Rimozione del telefono dal montaggio a parete non bloccabile per 7811

La piastra di montaggio a parete contiene due linguette che la bloccano nella staffa del telefono. La figura seguente mostra la posizione e la forma delle linguette.

Figura 9: Posizione della linguetta



Per rimuovere il telefono e la piastra di montaggio dalla staffa a parete, liberare queste linguette.

#### Prima di iniziare

Sono necessari due cacciavite o barre di metallo.

#### Procedura

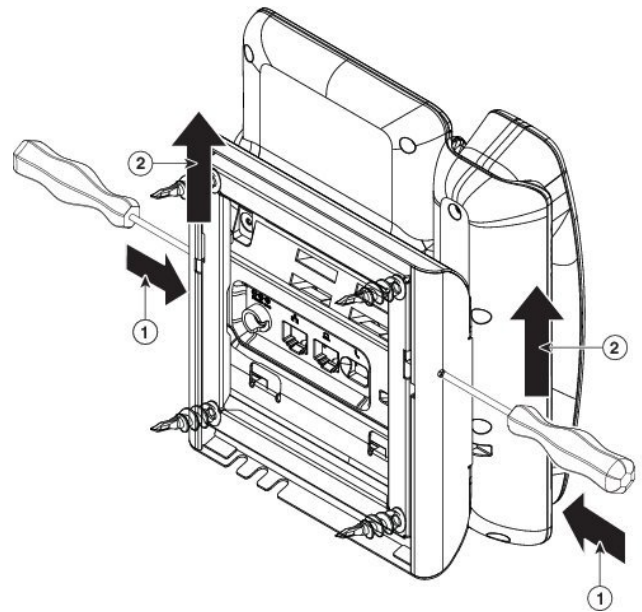
##### Passaggio 1

Inserire i cacciavite nei fori di sinistra e destra della piastra di montaggio a circa 2,5 cm (1 in.).

##### Passaggio 2

Sollevare le maniglie dei cacciaviti per spingere sulle linguette.

Figura 10: Liberare le linguette



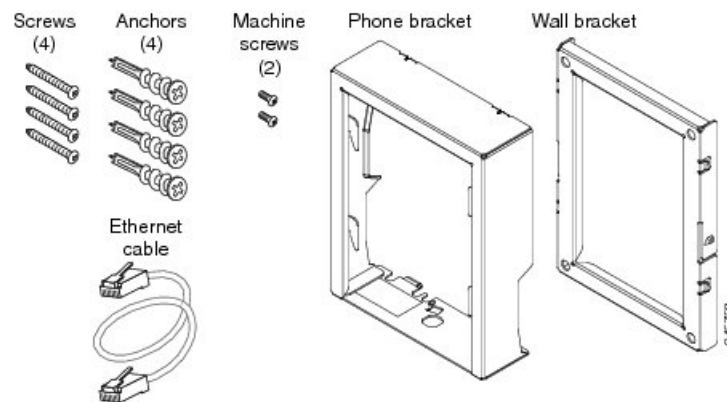
**Passaggio 3**

Premere a fondo per liberare le linguette e sollevare contemporaneamente il telefono per rilasciarlo dalla staffa a parete.

## Componenti di montaggio a parete non bloccabili

L'illustrazione seguente mostra i componenti del kit di montaggio a parete di Cisco IP Phone serie 7800.

Figura 11: Componenti del kit di montaggio a parete



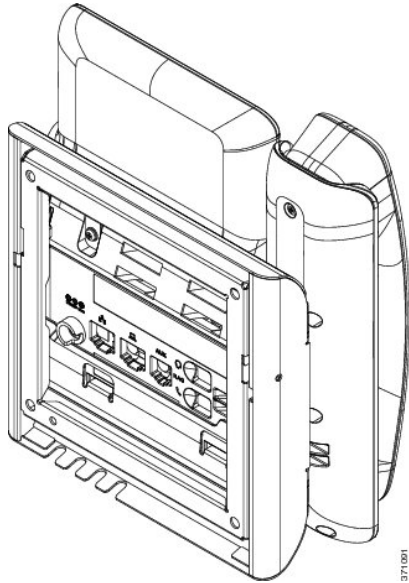
La confezione comprende questi elementi:

- Una staffa per il telefono
- Una staffa per la parete
- Quattro viti M8-18 x 1,25" Phillips con quattro ancore

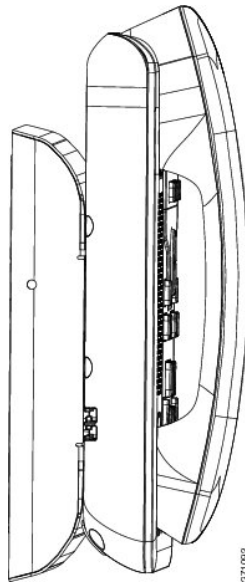
- Due viti M2,5 x 6 -mm a testa cilindrica
- Un cavo Ethernet da 6"

Questa sezione descrive come installare e rimuovere il kit di montaggio a parete non bloccabile ADA.

**Figura 12: Vista posteriore del kit di montaggio a parete non bloccabile ADA installato sul telefono**



**Figura 13: Vista laterale del kit di montaggio a parete non bloccabile ADA installato sul telefono**





## Installazione di un kit di montaggio a parete non bloccabile

Il kit di montaggio a parete può essere montato sulla maggior parte delle superfici, compresi cemento, mattoni e superfici dure simili. Per montare il kit su cemento, mattoni e superfici dure simili, sono necessarie viti appropriate e ancoraggi per la parete.

### Prima di iniziare

Per installare la staffa sono necessari gli strumenti seguenti:

- Cacciaviti a stella n. 1 e n. 2
- Livella
- Matita

Occorre inoltre installare un jack Ethernet per il telefono nella posizione prescelta se non è già presente alcun jack Ethernet. Tale jack deve essere correttamente cablato per una connessione Ethernet. Non è possibile utilizzare una normale presa telefonica.

### Procedura

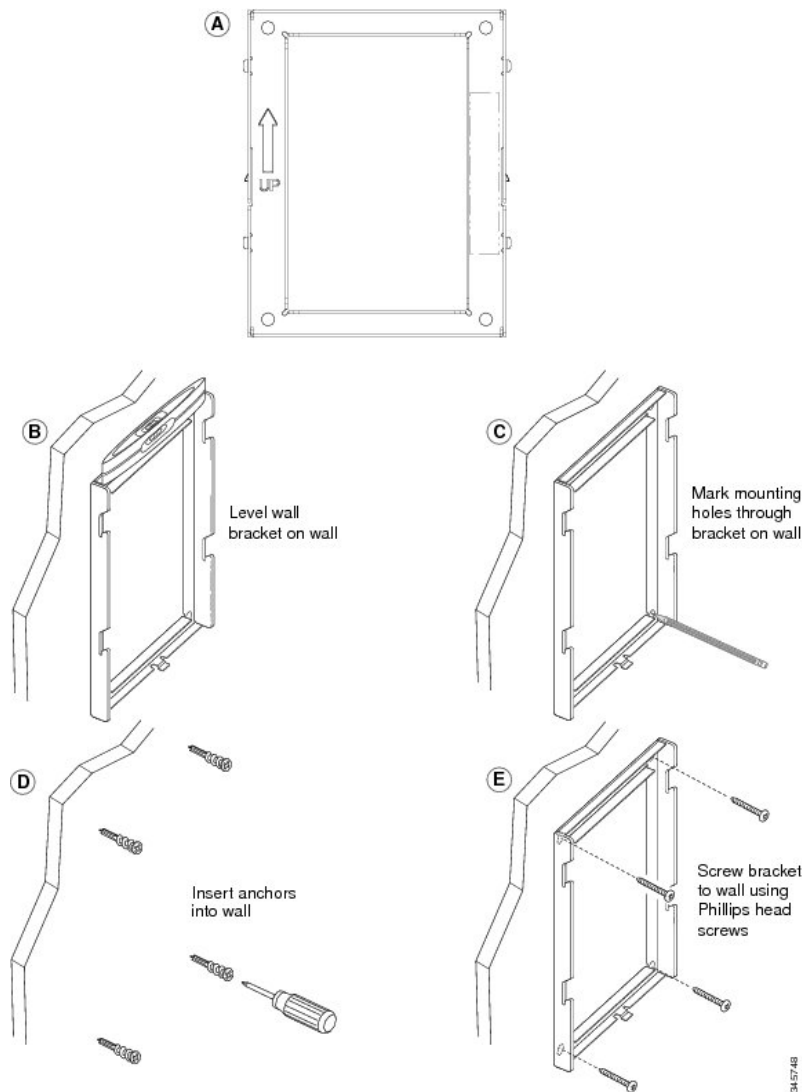
#### Passaggio 1

Montare la staffa nella posizione desiderata sulla parete. È possibile installare la staffa su un jack Ethernet, oppure è possibile portare il cavo di rete Ethernet a un jack adiacente.

**Nota** Se è necessario collocare il jack dietro il telefono, il jack Ethernet deve essere a filo della parete o incassato.

- a) Tenere la staffa sulla parete e posizionarla in modo che la freccia sul retro punti verso l'alto.
- b) Utilizzare la livella per assicurarsi che la staffa sia in piano e utilizzare la matita per segnare i fori per le viti.
- c) Con il cacciavite a stella n. 2, centrare con attenzione l'ancoraggio sul segno a matita e premere l'ancoraggio nella parete.
- d) Avvitare l'ancoraggio in senso orario nella parete finché non risulta a filo.
- e) Utilizzare le viti in dotazione e il cacciavite a stella n. 2 per fissare la staffa alla parete.

Figura 14: Installazione della staffa

**Passaggio 2**

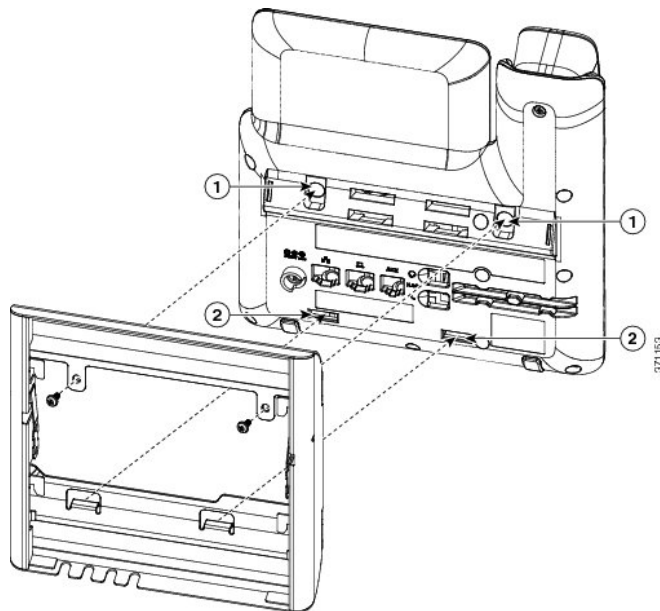
Collegare la staffa al telefono IP.

- Scollegare il cavo di alimentazione e altri cavi collegati dalla base del telefono, tranne quello dell'auricolare (e il cavo della cuffia, se presente).
- Rimuovere le protezioni che nascondono i fori per le viti.

**Nota** Il telefono Cisco IP Phone 7811 non dispone di tali protezioni.

- Fissare la staffa del telefono inserendo le linguette in quelle corrispondenti di montaggio sul retro del telefono. Le porte del telefono devono essere accessibili attraverso i fori nella staffa.
- Ricollegare i cavi e fissarli nelle clip integrate nel corpo del telefono.

Figura 15: Collegamento della staffa del telefono



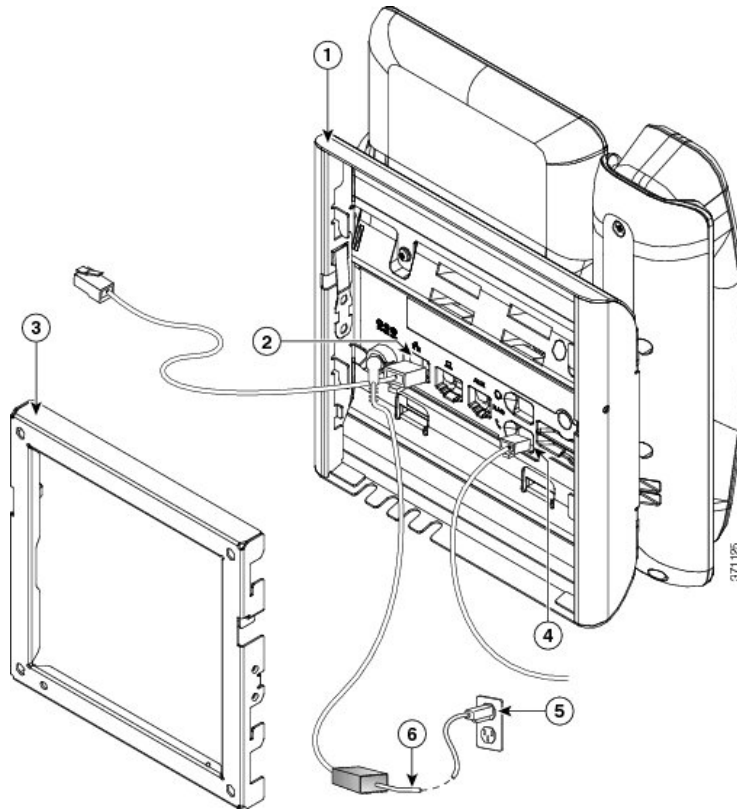
|   |               |   |                                    |
|---|---------------|---|------------------------------------|
| 1 | Fori per viti | 2 | Fessure per linguette di montaggio |
|---|---------------|---|------------------------------------|

**Passaggio 3**

Collegare i cavi al telefono:

- a) Collegare il cavo Ethernet alla porta di rete SW 10/100/1000 e al jack a parete.
- b) (Facoltativo) Se si collega un dispositivo di rete (ad esempio un computer) al telefono, fissare il cavo alla porta PC 10/100/1000 (accesso PC).
- c) (Facoltativo) Se si utilizza un alimentatore esterno, collegare il cavo di alimentazione al telefono. Fermare il cavo nelle clip integrate nel corpo del telefono accanto alla porta PC.
- d) (Facoltativo) Se il cavo termina nella staffa a parete, collegare i cavi ai jack.

Figura 16: Fissaggio del cavo



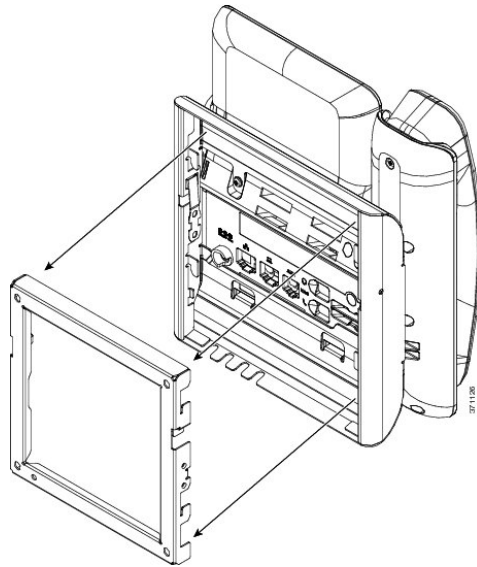
|   |                     |   |                                 |
|---|---------------------|---|---------------------------------|
| 1 | Staffa del telefono | 4 | Porta ricevitore                |
| 2 | Porta di rete       | 5 | Porta adattatore CA             |
| 3 | Staffa a parete     | 6 | Cavo di alimentazione opzionale |

**Passaggio 4**

Fissare il telefono alla staffa a parete inserendo le linguette in cima alla staffa a parete nelle fessure sulla staffa del telefono.

Per i cavi che terminano al di fuori delle staffe, utilizzare le apposite aperture di accesso al fondo della staffa per posizionare il cavo di alimentazione e gli altri cavi che non terminano nella parete dietro la staffa. Le aperture della staffa a parete e del telefono formano insieme delle aperture circolari con spazio sufficiente per un cavo per ciascuna apertura.

**Figura 17: Fissaggio del telefono alla staffa a parete**



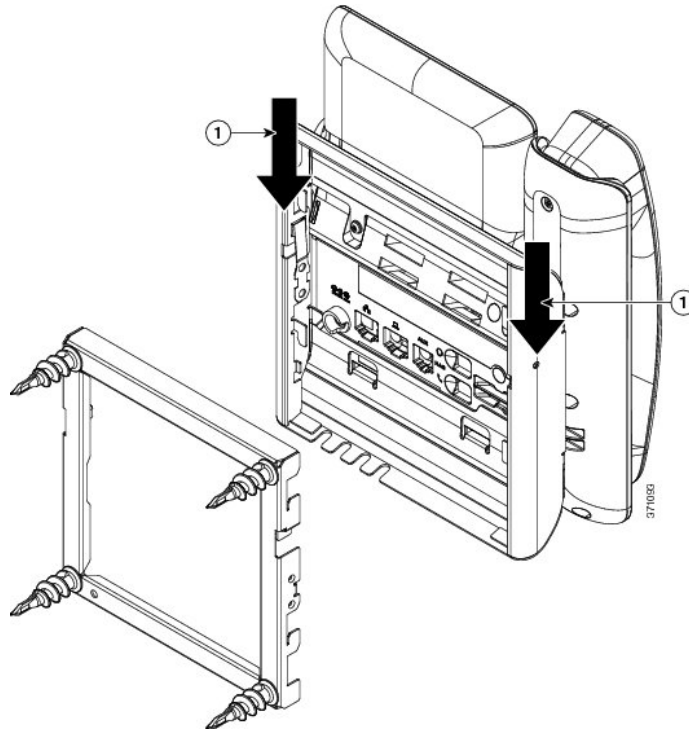
**Passaggio 5** Premere il telefono a fondo sulla staffa a parete e spingerlo verso il basso. Le linguette nella staffa si fissano in posizione.

**Passaggio 6** Passare a [Regolazione del supporto del ricevitore, a pagina 121](#).

## Rimozione del telefono dal montaggio a parete non bloccabile

La piastra di montaggio del telefono contiene due linguette che la bloccano nella staffa a parete. La figura seguente mostra la posizione e la forma delle linguette.

Figura 18: Posizione della linguetta



Per rimuovere il telefono e la piastra di montaggio dalla staffa a parete, liberare queste linguette.

#### Prima di iniziare

Sono necessari due cacciavite o barre di metallo.

#### Procedura

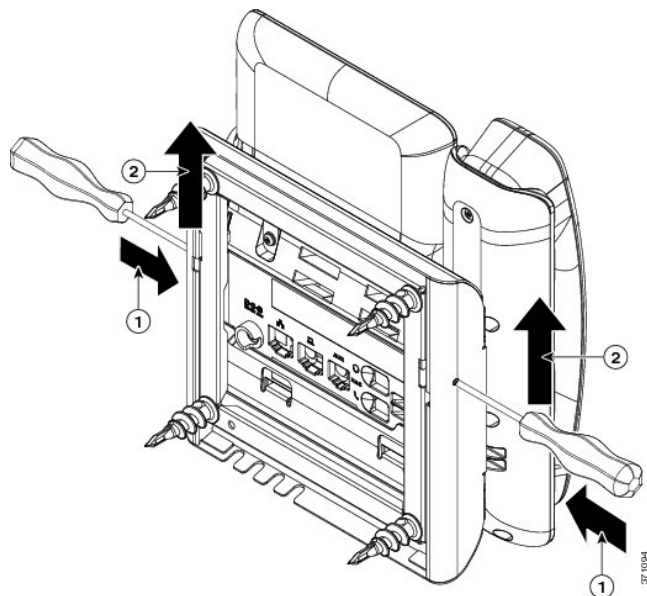
##### Passaggio 1

Inserire i cacciavite nei fori di sinistra e destra della piastra di montaggio a circa 2,5 cm (1 in.).

##### Passaggio 2

Sollevare le maniglie dei cacciaviti per spingere sulle linguette.

Figura 19: Liberare le linguette



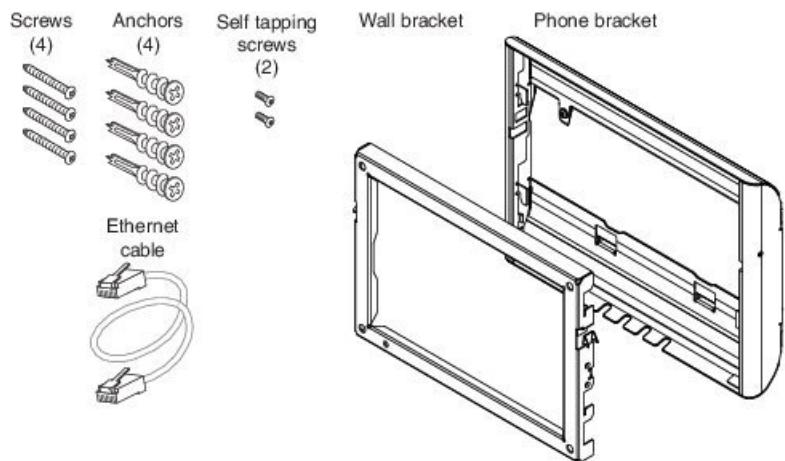
**Passaggio 3**

Premere a fondo per liberare le linguette e sollevare contemporaneamente il telefono per rilasciarlo dalla staffa a parete.

## Componenti di montaggio a parete non bloccabili per 7861

L'illustrazione seguente mostra i componenti del kit di montaggio a parete di Cisco 7861 IP Phone.

Figura 20: Componenti del kit di montaggio a parete per 7861



La confezione comprende questi elementi:

- Una staffa per il telefono
- Una staffa a parete

- Quattro viti a stella M4-x 25 mm con quattro ancore
- Due viti autofilettanti M3 x 7 mm
- Un cavo Ethernet da 200 mm

Questa sezione descrive come installare e rimuovere il kit di montaggio a parete non bloccabile ADA.

**Figura 21: Vista posteriore del kit di montaggio a parete non bloccabile ADA installato sul telefono**

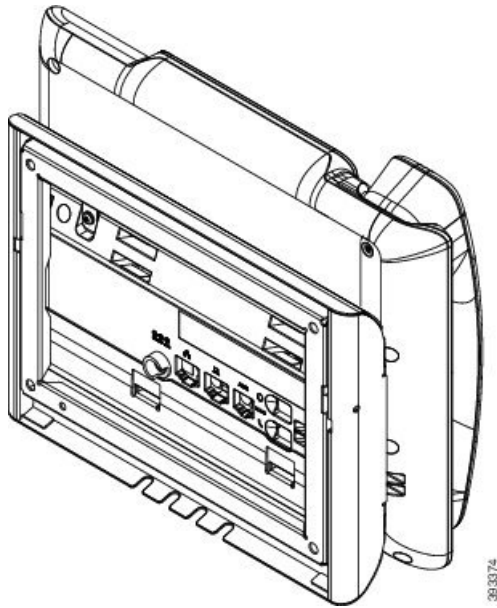
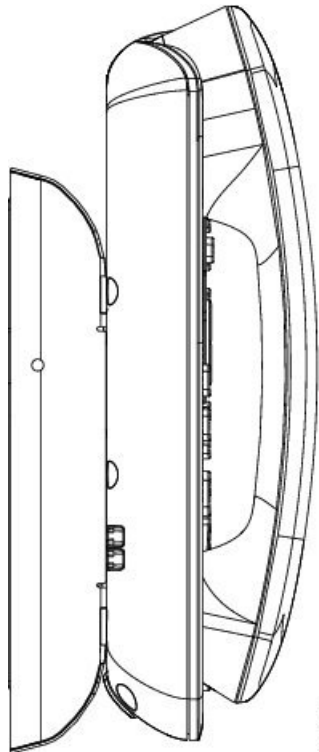




Figura 22: Vista laterale del kit di montaggio a parete non bloccabile ADA installato sul telefono



## Installazione di un kit di montaggio a parete non bloccabile per 7861

Il kit di montaggio a parete può essere montato sulla maggior parte delle superfici, compresi cemento, mattoni e superfici dure simili. Per montare il kit su cemento, mattoni e superfici dure simili, sono necessarie viti appropriate e ancoraggi per la parete.

### Prima di iniziare

Per installare la staffa sono necessari gli strumenti seguenti:

- Cacciaviti a stella n. 1 e n. 2
- Livella
- Matita

Occorre inoltre installare un jack Ethernet per il telefono nella posizione prescelta se non è già presente alcun jack Ethernet. Tale jack deve essere correttamente cablato per una connessione Ethernet. Non è possibile utilizzare una normale presa telefonica.

### Procedura

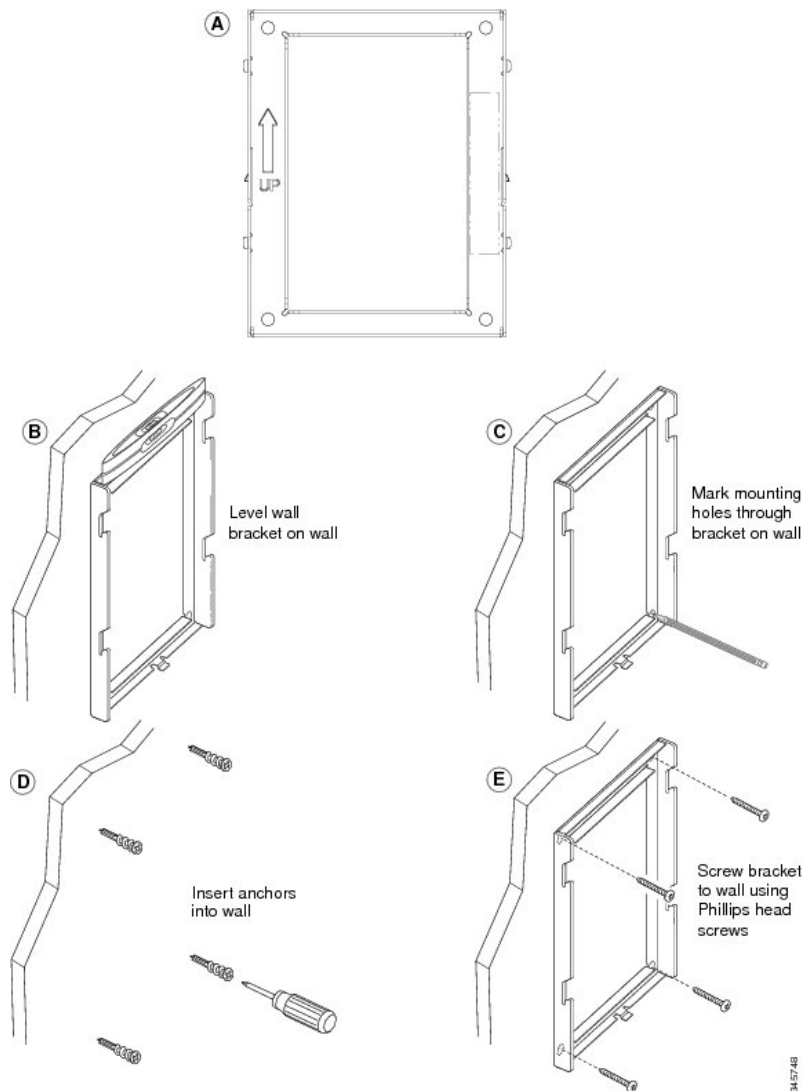
#### Passaggio 1

Montare la staffa nella posizione desiderata sulla parete. È possibile installare la staffa su un jack Ethernet, oppure è possibile portare il cavo di rete Ethernet a un jack adiacente.

**Nota** Se è necessario collocare il jack dietro il telefono, il jack Ethernet deve essere a filo della parete o incassato.

- a) Tenere la staffa sulla parete e posizionarla in modo che la freccia sul retro punti verso l'alto.
- b) Utilizzare la livella per assicurarsi che la staffa sia in piano e utilizzare la matita per segnare i fori per le viti.
- c) Con il cacciavite a stella n. 2, centrare con attenzione l'ancoraggio sul segno a matita e premere l'ancoraggio nella parete.
- d) Avvitare l'ancoraggio in senso orario nella parete finché non risulta a filo.
- e) Utilizzare le viti in dotazione e il cacciavite a stella n. 2 per fissare la staffa alla parete.

**Figura 23: Installazione della staffa**



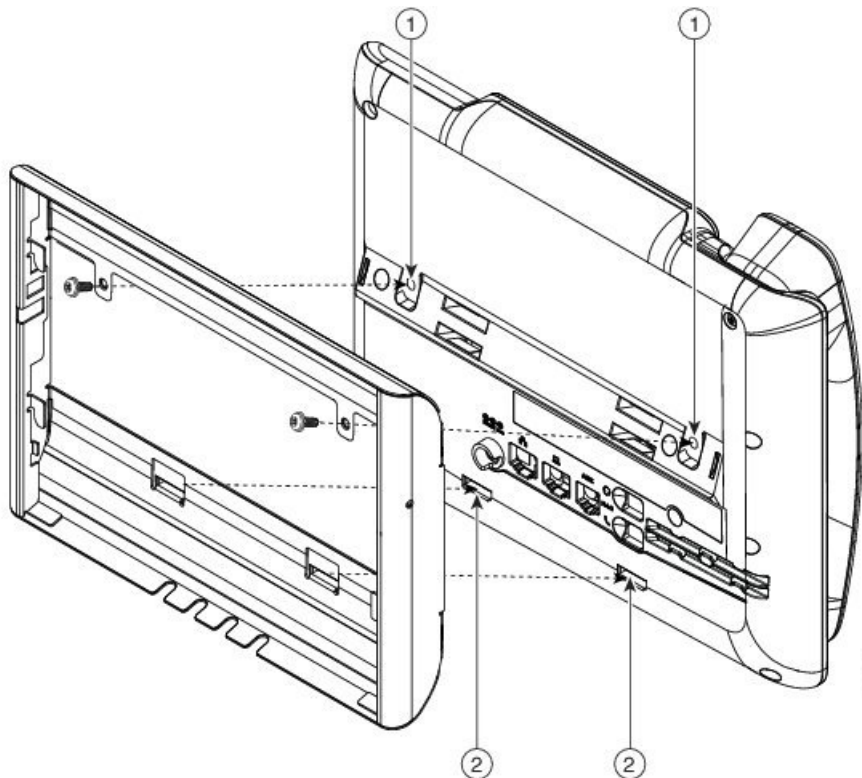
**Passaggio 2**

Collegare la staffa al telefono IP.

- a) Scollegare il cavo di alimentazione e altri cavi collegati dalla base del telefono, tranne quello dell'auricolare (e il cavo della cuffia, se presente).

- b) Fissare la staffa del telefono inserendo le linguette in quelle corrispondenti di montaggio sul retro del telefono. Le porte del telefono devono essere accessibili attraverso i fori nella staffa.
- c) Ricollegare i cavi e fissarli nelle clip integrate nel corpo del telefono.

**Figura 24: Collegamento della staffa del telefono**



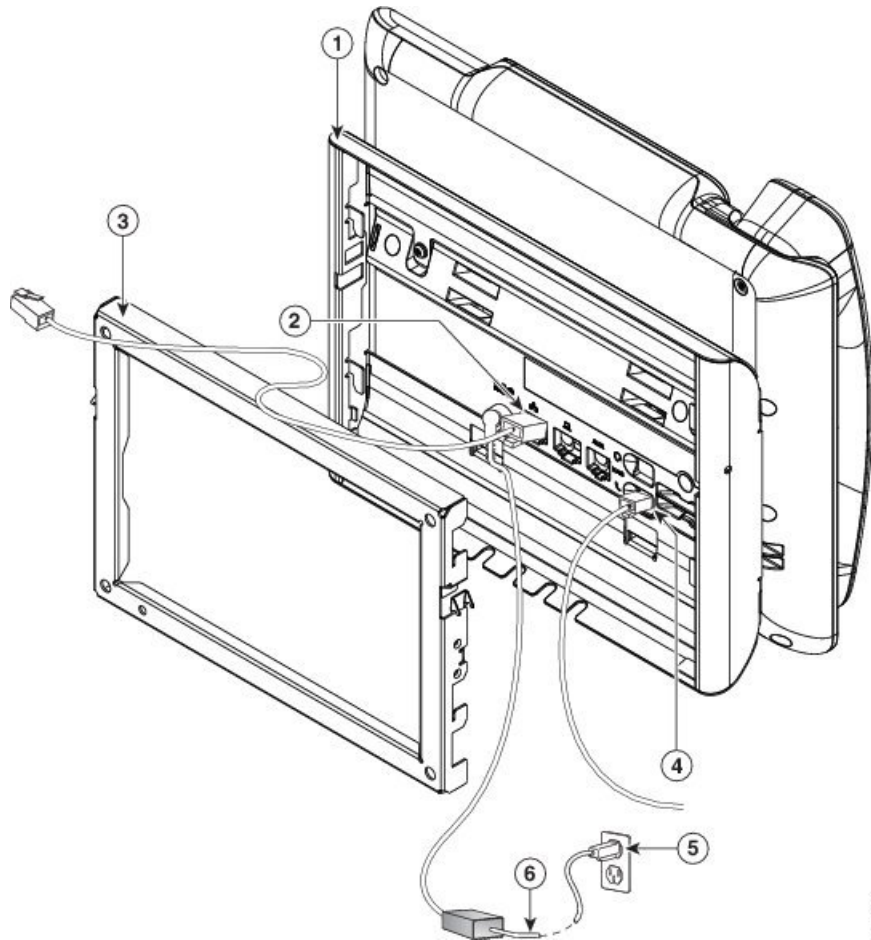
|   |                                    |
|---|------------------------------------|
| 1 | Fori per viti                      |
| 2 | Fessura per linguette di montaggio |

**Passaggio 3**

Collegare i cavi al telefono:

- a) Collegare il cavo Ethernet alla porta di rete SW 10/100/1000 e al jack a parete.
- b) (Facoltativo) Se si collega un dispositivo di rete (ad esempio un computer) al telefono, fissare il cavo alla porta PC 10/100/1000 (accesso PC).
- c) (Facoltativo) Se si utilizza un alimentatore esterno, collegare il cavo di alimentazione al telefono. Fermare il cavo nelle clip integrate nel corpo del telefono accanto alla porta PC.
- d) (Facoltativo) Se il cavo termina nella staffa a parete, collegare i cavi ai jack.

Figura 25: Fissaggio del cavo



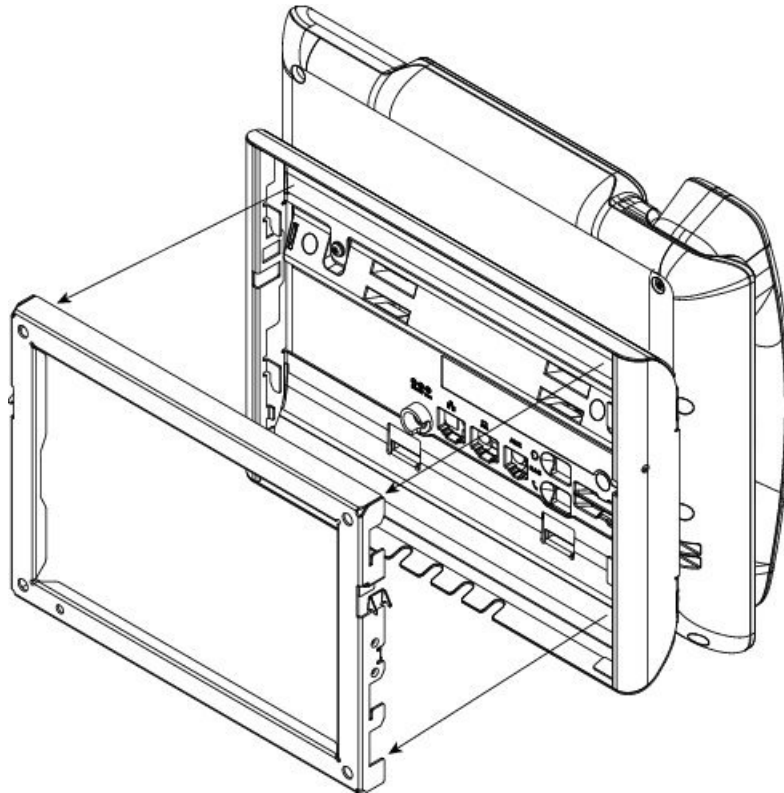
|   |                     |   |                                 |
|---|---------------------|---|---------------------------------|
| 1 | Staffa del telefono | 4 | Porta ricevitore                |
| 2 | Porta di rete       | 5 | Porta adattatore CA             |
| 3 | Staffa a parete     | 6 | Cavo di alimentazione opzionale |

**Passaggio 4**

Fissare il telefono alla staffa a parete inserendo le linguette in cima alla staffa a parete nelle fessure sulla staffa del telefono.

Per i cavi che terminano al di fuori delle staffe, utilizzare le apposite aperture di accesso al fondo della staffa per posizionare il cavo di alimentazione e gli altri cavi che non terminano nella parete dietro la staffa. Le aperture della staffa a parete e del telefono formano insieme delle aperture circolari con spazio sufficiente per un cavo per ciascuna apertura.

Figura 26: Fissaggio del telefono alla staffa a parete



**Passaggio 5**

Premere il telefono a fondo sulla staffa a parete e spingerlo verso il basso. Le linguette nella staffa si fissano in posizione.

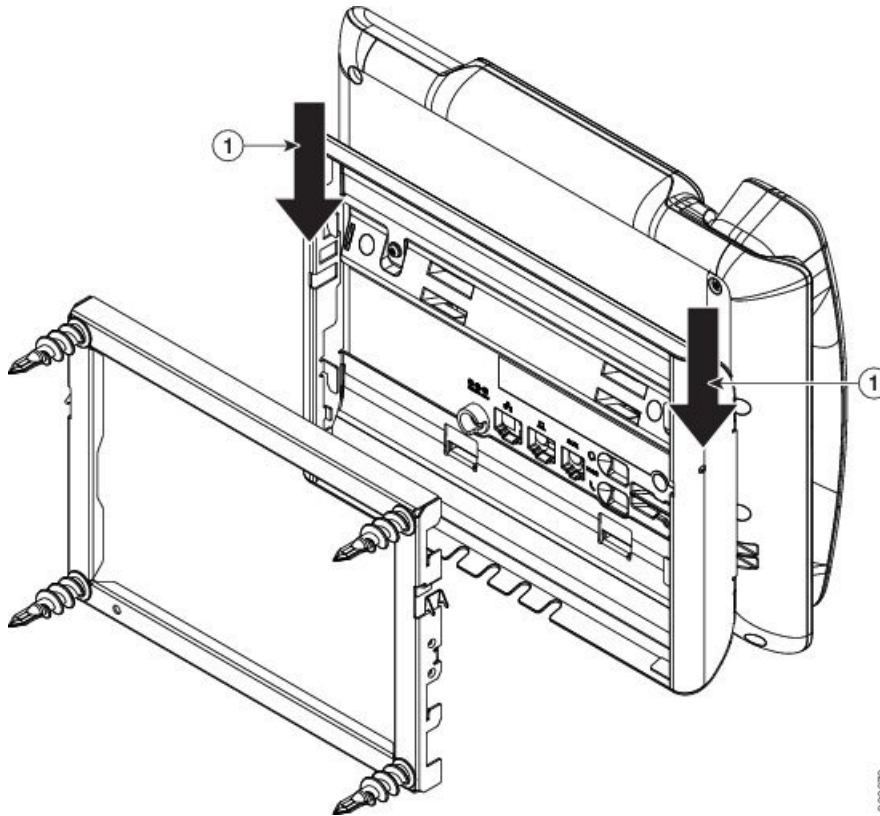
**Passaggio 6**

Passare a [Regolazione del supporto del ricevitore](#), a pagina 121.

## Rimozione del telefono dal montaggio a parete non bloccabile

La piastra di montaggio a parete contiene due linguette che la bloccano nella staffa del telefono. La figura seguente mostra la posizione e la forma delle linguette.

Figura 27: Posizione della linguetta



Per rimuovere il telefono e la piastra di montaggio dalla staffa a parete, liberare queste linguette.

### Prima di iniziare

Sono necessari due cacciavite o barre di metallo.

### Procedura

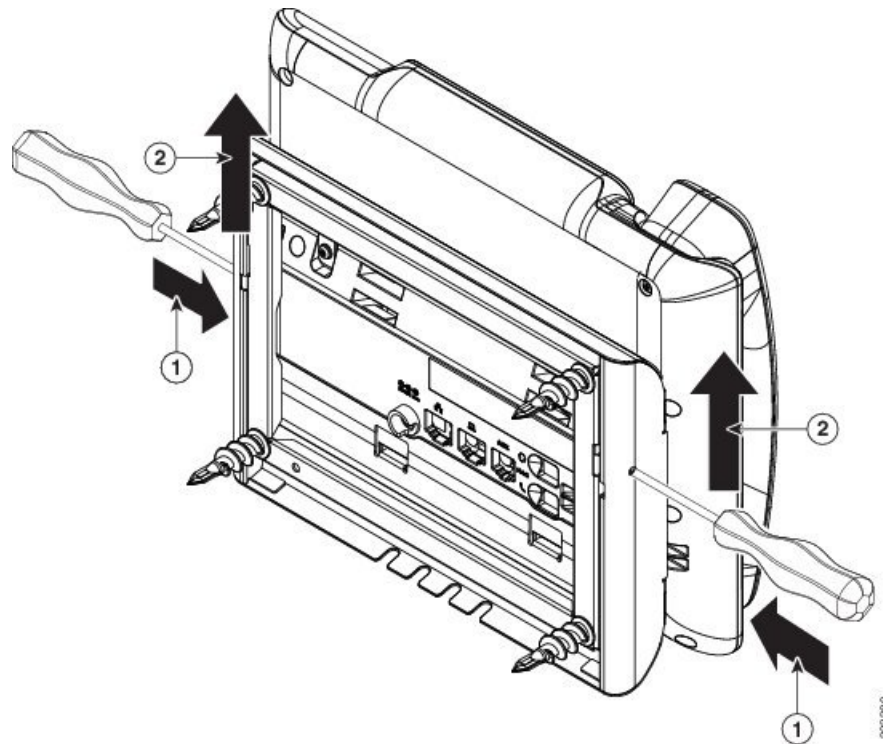
#### Passaggio 1

Inserire i cacciavite nei fori di sinistra e destra della piastra di montaggio a circa 2,5 cm (1 in.).

#### Passaggio 2

Sollevare le maniglie dei cacciaviti per spingere sulle linguette.

Figura 28: Liberare le linguette

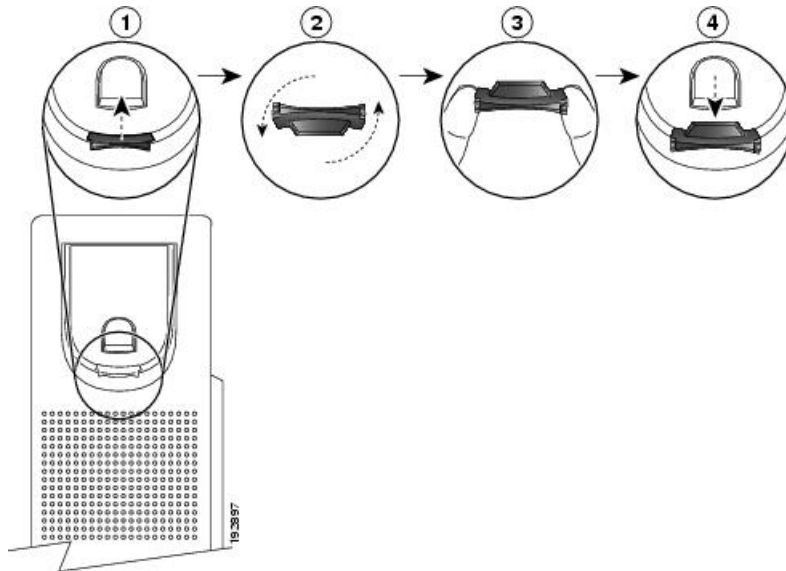
**Passaggio 3**

Premere a fondo per liberare le linguette e sollevare contemporaneamente il telefono per rilasciarlo dalla staffa a parete.

## Regolazione del supporto del ricevitore

Se il telefono è montato a parete o se il ricevitore scivola con facilità fuori dalla base, potrebbe essere necessario regolare il supporto del ricevitore in modo che non scivoli fuori dal relativo alloggiamento.

Figura 29: Regolazione del supporto del ricevitore



### Procedura

- 
- Passaggio 1** Rimuovere il ricevitore dall'alloggiamento ed estrarre la linguetta di plastica dal relativo supporto.
- Passaggio 2** Ruotare la linguetta di 180 gradi.
- Passaggio 3** Afferrare la linguetta tra due dita, con le tacche agli angoli rivolte verso di sé.
- Passaggio 4** Allineare la linguetta alla fessura nell'alloggiamento e premere la linguetta in modo uniforme nella fessura. Un'estensione sporge dalla parte superiore della linguetta ruotata.
- Passaggio 5** Riporre il ricevitore nell'apposito supporto.
-





## PARTE **IV**

# Amministrazione di Cisco IP Phone

- [Protezione di Cisco IP Phone, a pagina 125](#)
- [Personalizzazione di Cisco IP Phone, a pagina 131](#)
- [Configurazione e funzioni del telefono, a pagina 157](#)
- [Impostazione dell'Elenco personale e della rubrica aziendale, a pagina 213](#)





## CAPITOLO 8

# Protezione di Cisco IP Phone

---

- [Funzioni di protezione, a pagina 125](#)
- [Telefoni supportati in questo documento, a pagina 129](#)
- [Informazioni generali sulla protezione del prodotto Cisco, a pagina 130](#)

## Funzioni di protezione

Le funzioni di protezione consentono di garantire che le chiamate siano sicure e autenticate.

## Impostazione Internet e dominio

### Configurazione di domini di accesso limitato

Se si immettono domini, Cisco IP Phone risponde solo a messaggi SIP inviati da server identificati.

#### Prima di iniziare

Accedere alla pagina Web di amministrazione del telefono. Consultare [Accesso alla pagina Web del telefono, a pagina 85](#).

#### Procedura

---

##### Passaggio 1

Selezionare **Voice > System**.

##### Passaggio 2

Nella sezione **System Configuration**, nel campo **Restricted Access Domains**, immettere i nomi di dominio completi per ciascun server SIP a cui si desidera che il telefono risponda. Separare i nomi di dominio completi con virgole.

#### Esempio:

voiceip.com, voiceip1.com

##### Passaggio 3

Fare clic su **Submit All Changes**.

---

## Configurazione del tipo di connessione a Internet

È possibile impostare uno dei seguenti tipi di connessione a Internet:

- **Dynamic Host Configuration Protocol (DHCP):** consente di abilitare il telefono a ricevere un indirizzo IP dal server DHCP di rete. Il telefono Cisco IP Phone in genere opera in una rete in cui un server DHCP assegna indirizzi IP a dispositivi. Poiché gli indirizzi IP sono una risorsa limitata, il server DHCP rinnova periodicamente il lease del dispositivo nell'indirizzo IP. Se un telefono perde l'indirizzo IP per qualsiasi motivo o se un altro dispositivo nella rete viene assegnato allo stesso indirizzo IP, le comunicazioni tra il proxy SIP e il telefono vengono interrotte o ridotte. Ogni volta che una risposta SIP prevista non viene ricevuta entro un periodo di tempo programmabile dopo l'invio del comando SIP corrispondente, il parametro Timeout DHCP su rinnovo causa la richiesta di rinnovo dell'indirizzo IP da parte del dispositivo. Se il server DHCP restituisce l'indirizzo IP originariamente assegnato al telefono, si presume che l'assegnazione DHCP funzioni correttamente. Altrimenti, il telefono viene reimpostato per tentare di risolvere il problema.
- **IP statico:** un indirizzo IP statico del telefono.

### Prima di iniziare

Accedere alla pagina Web di amministrazione del telefono. Consultare [Accesso alla pagina Web del telefono, a pagina 85](#).

### Procedura

---

#### Passaggio 1

Selezionare **Voice > System**.

#### Passaggio 2

Nella sezione **IPv4 Settings**, utilizzare la casella di riepilogo a discesa **Connection Type** per selezionare il tipo di connessione:

- DHCP (Dynamic Host Configuration Protocol)
- IP statico

#### Passaggio 3

Nella sezione **IPv6 Settings**, utilizzare la casella di riepilogo a discesa **Connection Type** per selezionare il tipo di connessione:

- DHCP (Dynamic Host Configuration Protocol)
- IP statico

#### Passaggio 4

Se si seleziona l'opzione Static IP, configurare le seguenti impostazioni nella sezione **Static IP Settings**:

- **IP statico:** indirizzo IP statico del telefono.
- **Netmask:** netmask del telefono.
- **Gateway:** indirizzo IP del gateway.

#### Passaggio 5

Fare clic su **Submit All Changes**.

---

## Supporto per l'opzione DHCP

Nella tabella riportata di seguito vengono indicate le opzioni DHCP supportate su Cisco IP Phone.

| Standard di rete | Descrizione                                                                                                                                          |
|------------------|------------------------------------------------------------------------------------------------------------------------------------------------------|
| Opzione DHCP 1   | Subnet mask                                                                                                                                          |
| Opzione DHCP 2   | Differenza orario                                                                                                                                    |
| Opzione DHCP 3   | Router                                                                                                                                               |
| Opzione DHCP 6   | Server dei nomi di dominio                                                                                                                           |
| Opzione DHCP 15  | Nome dominio                                                                                                                                         |
| Opzione DHCP 41  | Durata del lease dell'indirizzo IP                                                                                                                   |
| Opzione DHCP 42  | Server NTP                                                                                                                                           |
| Opzione DHCP 43  | Informazioni specifiche del fornitore<br>Può essere utilizzato per il rilevamento del server ACS (Auto Configurations Server).                       |
| Opzione DHCP 56  | Server NTP<br>Configurazione del server NTP con IPv6                                                                                                 |
| Opzione DHCP 60  | Identificatore della classe del fornitore                                                                                                            |
| Opzione DHCP 66  | Nome del server TFTP                                                                                                                                 |
| Opzione DHCP 125 | Informazioni specifiche per l'identificazione del fornitore<br>Può essere utilizzato per il rilevamento del server ACS (Auto Configurations Server). |
| Opzione DHCP 150 | Server TFTP                                                                                                                                          |
| Opzione DHCP 159 | IP del server di provisioning                                                                                                                        |
| Opzione DHCP 160 | URL di provisioning                                                                                                                                  |

## Configurazione della verifica dei messaggi di INVITO SIP

Il telefono può verificare il messaggio di INVITO SIP (iniziale) in una sessione. La verifica consente di limitare i server SIP a cui è consentito interagire con i dispositivi in una rete del provider di servizi. Questa procedura consente di aumentare notevolmente la sicurezza della rete VoIP mediante la prevenzione di attacchi dannosi al dispositivo.

**Prima di iniziare**

Accedere alla pagina Web di amministrazione del telefono. Consultare [Accesso alla pagina Web del telefono, a pagina 85](#).

**Procedura**

- 
- Passaggio 1** Selezionare **Voice > Ext(n)**, dove n è il numero di un interno.
- Passaggio 2** Nella sezione **SIP Settings**, scegliere **Yes** nella casella di riepilogo a discesa **Auth INVITE**.
- Passaggio 3** Fare clic su **Submit All Changes**.
- 

## Transport Layer Security

TLS (Transport Layer Security) è un protocollo standard per la protezione e l'autenticazione delle comunicazioni su Internet. La funzione SIP su TLS consente di crittografare i messaggi SIP tra il proxy SIP del provider di servizi e l'utente finale. Inoltre, la funzione SIP su TLS consente di crittografare solo i messaggi di segnalazione, non i contenuti multimediali.

Il protocollo TLS presenta due livelli:

- Protocollo record TLS: sovrapposto a un protocollo di trasporto affidabile, ad esempio SIP o TCH. Questo livello consente di garantire che la connessione sia affidabile e privata, mediante l'uso della crittografia dati simmetrica.
- Protocollo handshake TLS: consente di autenticare il server e il client, nonché di negoziare l'algoritmo di crittografia e le chiavi di crittografia prima che il protocollo dell'applicazione trasmetta o riceva dati.

Cisco IP Phone utilizza UDP come standard per il trasporto SIP, ma supporta anche la funzione SIP su TLS che consente di ottenere una maggiore sicurezza.

## Configurazione della crittografia di segnalazione SIP su TLS

**Prima di iniziare**

Accedere alla pagina Web di amministrazione del telefono. Consultare [Accesso alla pagina Web del telefono, a pagina 85](#).

**Procedura**

- 
- Passaggio 1** Selezionare **Voice > Ext(n)**, dove n è il numero di un interno.
- Passaggio 2** Nella sezione **SIP Settings**, selezionare **TLS** nella casella di riepilogo a discesa **SIP Transport**.
- Passaggio 3** Fare clic su **Submit All Changes**.
-

## Configurazione di LDAP su TLS

È possibile configurare LDAP su TLS (LDAPS) per abilitare la trasmissione sicura dei dati tra il server e un telefono specifico.



### Attenzione

Cisco consiglia di lasciare il metodo di autenticazione impostato sul valore predefinito **None**. Accanto al campo del server è presente un campo di autenticazione che utilizza i valori **None**, **Simple** o **DIGEST-MD5**. Non è presente alcun valore **TLS** per l'autenticazione. Il software determina il metodo di autenticazione del protocollo ldaps nella stringa di server.

### Prima di iniziare

Accedere alla pagina Web di amministrazione del telefono. Consultare [Accesso alla pagina Web del telefono, a pagina 85](#).

### Procedura

#### Passaggio 1

Selezionare **Voice > Phone**.

#### Passaggio 2

Nella sezione **LDAP**, immettere un indirizzo di server nel campo **Server**.

Ad esempio, immettere `ldaps://<ldaps_server>[:porta]` .

dove:

- `ldaps://` = la stringa del server inizia con `ldaps://` prima che venga immesso l'indirizzo IP o il nome del dominio
- `ldaps_server` = indirizzo IP o nome del dominio
- `porta` = numero della porta. Impostazione predefinita: 636

#### Passaggio 3

Fare clic su **Submit All Changes**.

## Telefoni supportati in questo documento

I telefoni supportati in questo documento sono:

- Telefoni multiplatforma Cisco IP Phone serie 7800:
  - Telefoni multiplatforma Cisco IP Phone 7811
  - Telefoni multiplatforma Cisco IP Phone 7821
  - Telefoni multiplatforma Cisco IP Phone 7841
  - Telefoni multiplatforma Cisco IP Phone 7851

In questo documento, il termine *telefono* o *Cisco IP Phone* fa riferimento ai suddetti telefoni.

## Informazioni generali sulla protezione del prodotto Cisco

Il presente prodotto contiene funzionalità di crittografia ed è soggetto alle leggi vigenti negli Stati Uniti e nel paese locale che regolamentano l'importazione, l'esportazione, il trasferimento e l'uso. La distribuzione di prodotti con crittografia Cisco non conferisce a terze parti l'autorizzazione a importare, esportare, distribuire o utilizzare la crittografia. Gli importatori, gli esportatori, i distributori e gli utenti hanno la responsabilità di rispettare le leggi vigenti negli Stati Uniti e nel paese locale. L'uso di questo prodotto implica l'accettazione alla conformità alle applicabili leggi e normative. In caso di mancata conformità alle leggi degli Stati Uniti e alle leggi locali, restituire immediatamente il prodotto.

Ulteriori informazioni relative alle normative sull'esportazione degli Stati Uniti sono disponibili all'indirizzo <https://www.bis.doc.gov/policiesandregulations/ear/index.htm>.





## CAPITOLO 9

# Personalizzazione di Cisco IP Phone

---

- Informazioni sul telefono e impostazioni del display, a pagina 131
- Configurazione delle funzioni di chiamata, a pagina 135
- Impostazione del telefono per un agente di call center, a pagina 141
- Configurazione della presenza sul telefono, a pagina 142
- Linee condivise, a pagina 142
- Configurazione della posta vocale, a pagina 144
- Assegnazione di una suoneria a un interno, a pagina 145
- Aggiunta di una suoneria differenziata, a pagina 145
- Configurazione delle impostazioni audio, a pagina 146
- Controllo dell'accesso utente, a pagina 147
- Server Web del telefono, a pagina 148
- Servizi XML, a pagina 150

## Informazioni sul telefono e impostazioni del display

L'interfaccia utente Web del telefono consente di personalizzare impostazioni quali il nome del telefono, l'immagine di sfondo, il logo e il salvaschermo.

## Configurazione del nome del telefono

### Prima di iniziare

Accedere alla pagina Web di amministrazione del telefono. Consultare [Accesso alla pagina Web del telefono, a pagina 85](#).

### Procedura

---

#### Passaggio 1

Selezionare **Voice > Phone**.

#### Passaggio 2

In **General**, immettere il nome del telefono nel campo **Station Display Name**.

Il nome viene visualizzato nell'angolo superiore sinistro dello schermo LCD del telefono.

**Passaggio 3** Fare clic su **Submit All Changes**.

---

## Modifica dello sfondo dalla pagina Web del telefono

L'amministratore può consentire di cambiare lo sfondo predefinito del telefono con uno degli sfondi disponibili.

### Procedura

---

**Passaggio 1** Nella pagina Web del telefono, selezionare **User Login > Voice > User**.

**Passaggio 2** Nel campo **Phone Background** della sezione **Screen**, selezionare una delle opzioni come sfondo del telefono.

- **Default:** il telefono non ha sfondi. Se non vengono aggiunti sfondi, sullo schermo del telefono viene visualizzato uno sfondo monocromatico.
- **Logo:** nella pagina Web del telefono è possibile selezionare **Logo** come opzione di sfondo del telefono. Il logo aggiunto in **Logo URL** viene utilizzato come sfondo.

**Attenzione** Non superare la lunghezza massima di 255 caratteri per **Logo URL** o **Picture Download URL**.

L'area di visualizzazione del logo è al centro dello schermo del telefono. Le dimensioni dell'area di visualizzazione del logo sul telefono sono 128 x 128 pixel. Se le dimensioni originali del logo non rientrano nell'area di visualizzazione, il logo viene ridimensionato per adattarlo all'area di visualizzazione.

**Passaggio 3** Fare clic su **Submit All Changes**.

---

## Aggiunta di un logo da visualizzare all'avvio

Se si desidera che l'utente visualizzi l'icona di un logo al riavvio del telefono, abilitare questa funzione dalla pagina Web del telefono.

### Prima di iniziare

Accedere alla pagina Web di amministrazione del telefono. Consultare [Accesso alla pagina Web del telefono, a pagina 85](#).

### Procedura

---

**Passaggio 1** Selezionare **Voice > User**.

**Passaggio 2** Nella sezione **Screen**, selezionare **Logo** dal campo **Boot Display**. Nel campo **Logo URL**, immettere l'URL o il percorso della posizione in cui è memorizzata l'immagine del logo.

È inoltre possibile scaricare un'immagine da visualizzare all'avvio. Selezionare **Download Picture** dal campo **Boot Display**. Nel campo **Picture Download URL**, immettere l'URL o il percorso della posizione in cui è memorizzata l'immagine.

Il logo deve essere un file .jpg o un file .png. Il telefono dispone di un'area di visualizzazione fissa. Pertanto, se le dimensioni originali del logo non rientrano nell'area di visualizzazione, è necessario ridimensionarlo per adattarlo allo schermo. Per i telefoni Cisco IP Phone 7811, 7821, 7841 e 7861 l'area di visualizzazione del logo è in mezzo al centro dello schermo del telefono. Le dimensioni dell'area di visualizzazione dei telefoni Cisco IP Phone 7811 sono 48 x 48. Le dimensioni dell'area di visualizzazione dei telefoni Cisco IP Phone 7821, 7841 e 7861 sono 64 x 64.

**Passaggio 3** Fare clic su **Submit All Changes**.

---

## Regolazione del timer di retroilluminazione dall'utilità di configurazione

È possibile risparmiare energia disabilitando la retroilluminazione su ciascun telefono all'orario predefinito. Il desktop del telefono rimane visibile, anche con la retroilluminazione disattivata.

L'utente può selezionare **Accesso utente > Avanzato > Voce > Utente** e regolare il timer di retroilluminazione. Su Cisco IP Phone 7811 la retroilluminazione non è supportata.

### Prima di iniziare

Accedere alla pagina Web di amministrazione del telefono. Consultare [Accesso alla pagina Web del telefono, a pagina 85](#).

### Procedura

---

**Passaggio 1** Selezionare **Voice > User**.

**Passaggio 2** Nella sezione Screen, selezionare un'impostazione per il parametro **Back Light Timer**.

**Passaggio 3** Nel campo **LCD Contrast**, immettere un numero per il contrasto desiderato.

---

## Configurazione del numero di aspetti di chiamata per linea

I telefoni che supportano più aspetti di chiamata su una linea possono essere configurati per specificare il numero di chiamate da consentire sulla linea.

### Prima di iniziare

Accedere alla pagina Web di amministrazione del telefono. Consultare [Accesso alla pagina Web del telefono, a pagina 85](#).

### Procedura

---

**Passaggio 1** Selezionare **Voice > Phone**.

**Passaggio 2** Nella sezione **Miscellaneous Line Key Settings**, utilizzare la casella di riepilogo a discesa **Call Appearances Per Line** per specificare il numero di chiamate per linea da consentire.

**Passaggio 3** Fare clic su **Submit All Changes**.

---

## Ricerca nome inversa per le chiamate in arrivo e in uscita

La ricerca nome inversa consente di cercare il nome di un numero in una chiamata in ingresso, in uscita, in conferenza o di trasferimento. La ricerca nome inversa funziona quando il telefono non riesce a trovare un nome utilizzando la rubrica del fornitore del servizio, la cronologia chiamate o i contatti. Per la ricerca nome inversa è necessario che sia configurata una rubrica LDAP o una rubrica XML.

La ricerca nome inversa esegue la ricerca nelle rubriche esterne del telefono. Quando una ricerca ha esito positivo, il nome viene inserito nella sessione di chiamata e nella cronologia chiamate. In caso di più chiamate simultanee, la ricerca nome inversa esegue la ricerca del nome che corrisponda al primo numero di chiamata. Quando si connette la seconda chiamata o viene messa in attesa, la ricerca nome inversa cerca un nome corrispondente alla seconda chiamata.

La ricerca nome inversa è abilitata per impostazione predefinita.

La ricerca nome inversa esegue una ricerca nelle rubriche nel seguente ordine:

1. Contatti del telefono
2. Cronologia chiamate
3. Rubrica LDAP
4. Rubrica XML



**Nota** Il telefono esegue una ricerca nella rubrica XML utilizzando il seguente formato: `directory_url? n = incoming_call_number`.

Esempio: per un telefono multiplatforma che utilizza un servizio di terze parti, la query di ricerca del numero di telefono (1234) ha il seguente formato: `http://your-service.com/dir.xml?n=1234`.

---

## Abilitazione e disabilitazione della ricerca nome inversa

### Prima di iniziare

- Prima di poter abilitare o disabilitare la ricerca nome inversa, configurare una delle seguenti rubriche:
  - Rubrica aziendale LDAP
  - Rubrica XML
- Accedere alla pagina Web di amministrazione del telefono. Consultare [Accesso alla pagina Web del telefono, a pagina 85](#).

### Procedura

---

**Passaggio 1** Selezionare **Voice > Phone**.

**Passaggio 2** Nell'area **Supplementary Services**, impostare **Reverse Phone Lookup Serv** su:

- **Yes** per abilitare la funzione di ricerca nome inverso.
- **No** per disabilitare la funzione di ricerca nome inverso.

**Passaggio 3** Fare clic su **Submit All Changes**.

**Passaggio 4** In alternativa, per la funzione di ricerca nome inverso è possibile utilizzare il file `config.xml`.

```
<Reverse_Phone_Lookup_Serv ua="na">Yes</Reverse_Phone_Lookup_Serv>
```

---

## Configurazione delle funzioni di chiamata

### Abilitazione del trasferimento di chiamata

#### Prima di iniziare

Accedere alla pagina Web di amministratozione del telefono. Consultare [Accesso alla pagina Web del telefono, a pagina 85](#).

#### Procedura

---

**Passaggio 1** Selezionare **Voice > Phone**.

**Passaggio 2** In **Supplementary Services**, selezionare **Yes** per ciascuno dei servizi di trasferimento che si desidera abilitare:

- **Attn Transfer Serv**: servizio di trasferimento manuale delle chiamate. Gli utenti rispondono alla chiamata prima di trasferirla.
- **Blind Transfer Serv**: servizio di trasferimento cieco delle chiamate. Gli utenti trasferiscono la chiamata senza parlare con il chiamante.

**Passaggio 3** Per disabilitare un servizio di trasferimento, impostare il campo corrispondente su **No**.

**Passaggio 4** Fare clic su **Submit All Changes**.

---

### Inoltro di chiamata

È possibile abilitare la funzione di inoltro di chiamata in due posizioni: nella scheda **Voice** e nella scheda **User** della pagina Web del telefono.

#### Abilitazione dell'inoltro di chiamata nella scheda **Voice**

Per abilitare l'inoltro chiamata per un utente, eseguire questa operazione.

**Prima di iniziare**

Accedere alla pagina Web di amministrazione del telefono. Consultare [Accesso alla pagina Web del telefono, a pagina 85](#).

**Procedura****Passaggio 1**

Selezionare **Voice > Phone**.

**Passaggio 2**

In **Supplementary Services**, selezionare **Yes** per ciascuno dei servizi di inoltro di chiamata che si desidera abilitare:

- **Cfwd All Serv**: consente di inoltrare tutte le chiamate.
- **Cfwd Busy Serv**: consente di inoltrare le chiamate solo se la linea è occupata.
- **Cfwd No Ans Serv**: consente di inoltrare solo le chiamate senza risposta.

**Passaggio 3**

Fare clic su **Submit All Changes**.

**Argomenti correlati**

[Sincronizzazione dello stato delle funzioni Non disturbare e inoltro di chiamata](#), a pagina 209

[Abilitazione della sincronizzazione chiave funzione](#), a pagina 210

[Abilitazione della sincronizzazione dello stato della funzione inoltro di chiamata tramite il servizio XSI](#), a pagina 210

**Abilitazione dell'inoltro di chiamata nella scheda User**

Se si desidera consentire a un utente di modificare le impostazioni di inoltro di chiamata dalla pagina dell'utilità di configurazione, attenersi alla seguente procedura.

**Prima di iniziare**

Accedere alla pagina Web di amministrazione del telefono. Consultare [Accesso alla pagina Web del telefono, a pagina 85](#).

**Procedura****Passaggio 1**

Selezionare **Voice > User**.

**Passaggio 2**

In **Call Forward**, scegliere **Yes** per CFWD Setting.

**Passaggio 3**

Fare clic su **Submit All Changes**.

**Abilitazione delle conferenze****Prima di iniziare**

Accedere alla pagina Web di amministrazione del telefono. Consultare [Accesso alla pagina Web del telefono, a pagina 85](#).

## Procedura

### Passaggio 1

Selezionare **Voice > Phone**.

### Passaggio 2

In **Supplementary Services**, selezionare **Yes** nella casella di riepilogo a discesa **Conference Serv**.

### Passaggio 3

Fare clic su **Submit All Changes**.

## Abilitazione della registrazione della chiamata remota con SIP REC



È possibile abilitare la registrazione della chiamata su un telefono in modo che l'utente possa registrare una chiamata attiva. La modalità di registrazione configurata sul server controlla la visualizzazione dei softkey per la registrazione su ogni telefono.

**Tabella 15: Modalità di registrazione e softkey per la registrazione**

| Modalità di registrazione nel server | Softkey per la registrazione disponibili sul telefono                                                                                                                                                                                                                          |
|--------------------------------------|--------------------------------------------------------------------------------------------------------------------------------------------------------------------------------------------------------------------------------------------------------------------------------|
| Always                               | Nessun softkey disponibile.<br>L'utente non può essere controllare la registrazione dal telefono. La registrazione viene avviata automaticamente quando una chiamata viene connessa.                                                                                           |
| Always with Pause/Resume             | Sospendi<br>Riprendi<br>Quando una chiamata è connessa, la registrazione viene avviata automaticamente e l'utente può controllare la registrazione.                                                                                                                            |
| On Demand                            | Registra<br>Sospendi<br>Riprendi<br>Quando una chiamata viene connessa, la registrazione viene avviata automaticamente, ma non viene salvata finché l'utente non preme il tasto <b>Registra</b> . L'utente visualizza un messaggio quando cambia lo stato della registrazione. |
| On Demand with User Initiated Start  | Registra<br>Sospendi<br>Stop<br>Riprendi<br>La registrazione viene avviata solo quando l'utente preme il softkey <b>Registra</b> . L'utente visualizza un messaggio quando cambia lo stato della registrazione.                                                                |

Durante una registrazione, l'utente visualizza icone diverse che dipendono dallo stato della registrazione. Le icone vengono visualizzate nella schermata Chiamate e anche sul tasto di linea utilizzato dall'utente per la registrazione della chiamata.

**Tabella 16: Icone di registrazione**

| Icona                                                                             | Significato            |
|-----------------------------------------------------------------------------------|------------------------|
|  | Registrazione in corso |
|  | Registrazione sospesa  |

### Prima di iniziare

Accedere alla pagina Web di amministrazione del telefono. Consultare [Accesso alla pagina Web del telefono, a pagina 85](#).

### Procedura

- 
- Passaggio 1** Selezionare **Voice > Phone**.
- Passaggio 2** Nella sezione **Supplementary Services**, fare clic su **Yes** oppure su **No** per abilitare o disabilitare la registrazione della chiamata nel campo **Call Recording Serv**.
- Passaggio 3** (Facoltativo) Nella sezione **Programmable Softkeys**, aggiungere una stringa in questo formato nei campi **Connected Key List** e **Conferencing Key List** per abilitare i softkey.
- ```
crdstart;crdstop;crdpause;crdresume
```
- Passaggio 4** Nella pagina Web del telefono, fare clic sulla scheda **Ext(n)** che richiede di registrazione della chiamata.
- Passaggio 5** Nella sezione **SIP Settings**, nel campo **Call Recording Protocol** selezionare **SIPREC** come protocollo di registrazione della chiamata.
- Per ulteriori informazioni sui campi della sezione **SIP Settings**, vedere [Impostazioni SIP, a pagina 302](#).
- Passaggio 6** Fare clic su **Submit All Changes**.
-

Abilitazione della registrazione della chiamata remota con SIP INFO

È possibile abilitare la registrazione della chiamata su un telefono in modo che l'utente possa registrare una chiamata attiva.

Durante una registrazione, l'utente visualizza icone diverse che dipendono dallo stato della registrazione. Le icone vengono visualizzate nella schermata Chiamate e anche sul tasto di linea utilizzato dall'utente per la registrazione della chiamata.


Per controllare la registrazione del telefono, l'utente preme i seguenti softkey:

- **Registra**
- **Stop**

La registrazione viene avviata solo quando l'utente preme il softkey **Registra**. L'utente visualizza un messaggio quando cambia lo stato della registrazione e nella schermata della chiamata viene visualizzata l'icona di registrazione.

Una volta avviata la registrazione di un telefono, il softkey **Stop** può funzionare. La registrazione viene interrotta solo quando l'utente preme il softkey **Stop**. L'utente visualizza un messaggio quando cambia lo stato della registrazione.

Tabella 17: Icone di registrazione

Icona	Significato
	Registrazione in corso

Prima di iniziare

- È necessario impostare la registrazione della chiamata sul sistema di controllo delle chiamate.
- Accedere alla pagina Web di amministratoe del telefono. Consultare [Accesso alla pagina Web del telefono, a pagina 85](#).

Procedura

-
- Passaggio 1** Selezionare **Voice > Phone**.
- Passaggio 2** Nella sezione **Supplementary Services**, fare clic su **Yes** oppure su **No** per abilitare o disabilitare la registrazione della chiamata nel campo **Call Recording Serv**.
- Passaggio 3** (Facoltativo) Nella sezione **Programmable Softkeys**, aggiungere una stringa in questo formato nei campi **Connected Key List** e **Conferencing Key List** per abilitare i softkey.
- ```
crdstart;crdstop;crdpause;crdresume
```
- Passaggio 4** Nella pagina Web del telefono, fare clic sulla scheda **Ext(n)** che richiede di registrazione della chiamata.
- Passaggio 5** Nella sezione **SIP Settings**, nel campo **Call Recording Protocol** selezionare **SIPINFO** come protocollo di registrazione della chiamata.
- Per ulteriori informazioni sui campi della sezione **SIP Settings**, vedere [Impostazioni SIP, a pagina 302](#).
- Passaggio 6** Fare clic su **Submit All Changes**.
- 

## Configurazione dell'indicazione di chiamata persa con l'utilità di configurazione

#### Prima di iniziare

Accedere alla pagina Web di amministratoe del telefono. Consultare [Accesso alla pagina Web del telefono, a pagina 85](#).

**Procedura**

- 
- Passaggio 1** Selezionare **Voice > User**.
- L'utente può selezionare **User Login > Voice > User**.
- Passaggio 2** Fare clic su **Submit All Changes**.
- 

## Attivazione della funzione Non disturbare

È possibile consentire alle persone di attivare o disattivare la funzione Non disturbare. Il chiamante riceve un messaggio che lo informa che la persona non è disponibile. Una persona può premere il softkey **Ignora** sul telefono per inoltrare una chiamata in arrivo a un'altra destinazione.

Se la funzione è abilitata sul telefono, gli utenti possono attivarla o disattivarla mediante il softkey NoDist.

**Prima di iniziare**

Accedere alla pagina Web di amministratozione del telefono. Consultare [Accesso alla pagina Web del telefono, a pagina 85](#).

**Procedura**

- 
- Passaggio 1** Scegliere **Voice > User**.
- Passaggio 2** Nell'area **Supplementary Services**, selezionare **Yes** nell'elenco a discesa **DND Setting**.
- Passaggio 3** Fare clic su **Submit All Changes**.
- 

Quando si seleziona una linea (telefono multilinea), un banner con la scritta Non disturbare viene visualizzato nella parte superiore dello schermo del telefono.

**Operazioni successive**

Modificare un'altra impostazione in modo tale che sui telefoni con più linee venga visualizzato correttamente lo stato Non disturbare (attualmente verde fisso) per ciascuna linea selezionata o non selezionata. Consultare [Sincronizzazione dello stato delle funzioni Non disturbare e inoltro di chiamata, a pagina 209](#).

Se si configurano i codici asterisco per la funzione Non disturbare, gli utenti possono attivarla o disattivarla per ciascuna linea telefonica. Consultare [Configurazione dei codici asterisco per NoDist, a pagina 141](#).

**Argomenti correlati**

[Sincronizzazione dello stato delle funzioni Non disturbare e inoltro di chiamata, a pagina 209](#)

[Abilitazione della sincronizzazione chiave funzione, a pagina 210](#)

[Abilitazione della sincronizzazione dello stato della funzione Non disturbare tramite il servizio XSI, a pagina 211](#)

## Configurazione dei codici asterisco per NoDist

È possibile configurare i codici asterisco che un utente compone per attivare o disattivare la funzione Non disturbare (NoDist) su un telefono.

### Prima di iniziare

Accedere alla pagina Web di amministratozione del telefono. Consultare [Accesso alla pagina Web del telefono, a pagina 85](#).

### Procedura

---

- |                    |                                                                                                      |
|--------------------|------------------------------------------------------------------------------------------------------|
| <b>Passaggio 1</b> | Selezionare <b>Voice &gt; Regional</b> .                                                             |
| <b>Passaggio 2</b> | Nell'area <b>Vertical Service Activation Codes</b> , immettere *78 nel campo <b>DND Act Code</b> .   |
| <b>Passaggio 3</b> | Nell'area <b>Vertical Service Activation Codes</b> , immettere *79 nel campo <b>DND Deact Code</b> . |
| <b>Passaggio 4</b> | Fare clic su <b>Submit All Changes</b> .                                                             |
- 

## Impostazione del telefono per un agente di call center

È possibile abilitare le funzionalità di distribuzione automatica delle chiamate (ACD) sul telefono. Il telefono funziona come telefono di un agente del call center e può essere utilizzato per tracciare una chiamata del cliente, riassegnare qualsiasi chiamata del cliente a un supervisore in caso di emergenza, classificare i numeri dei contatti utilizzando codici di esito nonché visualizzare i dettagli della chiamata del cliente.

### Prima di iniziare

- Configurare il telefono come telefono del call center sul server BroadSoft.
- Accedere alla pagina Web di amministratozione del telefono. Consultare [Accesso alla pagina Web del telefono, a pagina 85](#).

### Procedura

---

- |                    |                                                                                                                          |
|--------------------|--------------------------------------------------------------------------------------------------------------------------|
| <b>Passaggio 1</b> | Selezionare <b>Voice &gt; Ext(n)</b> .                                                                                   |
| <b>Passaggio 2</b> | Nella sezione <b>ACD Settings</b> , impostare i campi come descritto in <a href="#">Impostazioni ACD, a pagina 307</a> . |
| <b>Passaggio 3</b> | Fare clic su <b>Submit All Changes</b> .                                                                                 |
-

# Configurazione della presenza sul telefono

## Prima di iniziare

- Impostare il server BroadSoft per XMPP.
- Accedere alla pagina Web di amministrazione del telefono. Consultare [Accesso alla pagina Web del telefono, a pagina 85](#).

## Procedura

---

### Passaggio 1

Selezionare **Voice > Phone**.

### Passaggio 2

Nella sezione **Broadsoft XMPP**, impostare i campi come descritto in [Broadsoft XMPP, a pagina 294](#).

### Passaggio 3

Fare clic su **Submit All Changes**.

---

## Linee condivise

Una linea condivisa è un numero di rubrica che viene visualizzato su più di un telefono. È possibile creare una linea condivisa assegnando lo stesso numero di rubrica a diversi telefoni.

Le chiamate in entrata vengono visualizzate su tutti i telefoni che condividono la linea e chiunque può rispondere alla chiamata. Resta attiva su un telefono solo una chiamata alla volta.

Le informazioni sulla chiamata vengono visualizzate su tutti i telefoni che condividono una linea. Se un utente attiva la funzione di privacy, non vengono visualizzate le chiamate in uscita effettuate dal telefono. Tuttavia, è possibile visualizzare le chiamate in entrata per la linea condivisa.

Tutti i telefoni con una linea condivisa squillano quando viene effettuata una chiamata per la linea. Se la chiamata condivisa viene messa in attesa, chiunque può riprenderla premendo il tasto di linea corrispondente da un telefono che condivide la linea. È anche possibile premere il pulsante **Selez.** se è visualizzata l'icona di ripresa.

Sono supportate le seguenti funzioni per la linea condivisa:

- Ripresa della linea
- Attesa pubblica
- Attesa privata
- Inclusione silenziosa (solo tramite softkey programmabile abilitato)

Sono supportate le seguenti funzioni come per una linea privata

- Trasferisci
- Conferenza
- Parcheggio chiamata/Recupero chiamata

- Risposta per assente
- Non disturbare
- Inoltro di chiamata

È possibile configurare ciascun telefono in modo indipendente. I dati dell'account sono in genere uguali per tutti i telefoni IP, ma le impostazioni quali il piano di numerazione o le informazioni sul codec preferito possono variare.

## Configurazione di una linea condivisa

È possibile creare una linea condivisa assegnando lo stesso numero di rubrica a diversi telefoni nella pagina Web del telefono.

### Prima di iniziare

Accedere alla pagina Web di amministratozione del telefono. Consultare [Accesso alla pagina Web del telefono, a pagina 85](#).

### Procedura

- 
- Passaggio 1** Selezionare **Voice**.
- Passaggio 2** Fare clic sulla scheda **Ext\_n** dell'interno condiviso.
- Passaggio 3** In **General** nell'elenco Line Enable, scegliere **Yes**.
- Passaggio 4** In **Share Line Appearance** nell'elenco Share Ext, selezionare **Shared**.
- Se si imposta l'interno su **Private**, l'interno non condivide le chiamate, indipendentemente dall'impostazione di Share Call Appearance nella scheda Phone. Se si imposta l'interno su **Shared**, le chiamate seguono l'impostazione di Share Call Appearance nella scheda Phone.
- Passaggio 5** Nel campo **Shared User ID**, immettere l'ID utente del telefono con l'interno condiviso.
- Passaggio 6** Nel campo **Subscription Expires**, immettere il numero di secondi prima della scadenza dell'abbonamento SIP. L'impostazione predefinita è 60 secondi.
- Fino alla scadenza dell'abbonamento, il telefono riceve messaggi NOTIFY dal server SIP relativi allo stato dell'interno del telefono condiviso.
- Passaggio 7** Nel campo **Restrict MWI**, impostare l'indicatore di messaggio in attesa:
- **Yes**: si illumina solo per messaggi su linee private (SIP).
  - **No**: si illumina per tutti i messaggi.
- Passaggio 8** In **Proxy and Registration**, immettere l'indirizzo IP del server proxy nel campo Proxy.
- Passaggio 9** In **Subscriber Information**, immettere un nome visualizzato e un ID utente (numero di interno) per l'interno condiviso.
- Passaggio 10** Nella scheda Phone, in **Miscellaneous Line Key Settings**, configurare SCA Barge-In Enable:
- **Yes**: consente agli utenti di rispondere alla chiamata su una linea condivisa.
  - **No**: impedisce agli utenti di rispondere alla chiamata su una linea condivisa.

**Passaggio 11** Fare clic su **Submit All Changes**.

---

## Configurazione della posta vocale

È possibile configurare l'URL o il numero di telefono interno o esterno per il sistema di posta vocale. Se si utilizza un servizio di posta vocale esterno, il numero deve includere tutte le cifre richieste da comporre e qualsiasi prefisso richiesto.

### Prima di iniziare

Accedere alla pagina Web di amministrazione del telefono. Consultare [Accesso alla pagina Web del telefono, a pagina 85](#).

### Procedura

---

- Passaggio 1** Selezionare **Voice > Phone**.
  - Passaggio 2** In **General**, immettere il **Voice Mail Number**.
  - Passaggio 3** Fare clic su **Submit All Changes**. Il telefono viene riavviato.
- 

## Configurazione della casella vocale per ciascun interno

### Prima di iniziare

Accedere alla pagina Web di amministrazione del telefono. Consultare [Accesso alla pagina Web del telefono, a pagina 85](#).

### Procedura

---

- Passaggio 1** Selezionare **Voice > Extn**.
  - Passaggio 2** In **Call Feature Settings**, immettere il **Voice Mail Server**.
  - Passaggio 3** (Opzionale) Immettere un valore nel campo **Voice Mail Subscribe Interval**, ovvero il tempo di scadenza (in secondi) di un abbonamento a un server di posta vocale.
  - Passaggio 4** Fare clic su **Submit All Changes**.  
Il telefono viene riavviato.
- 

## Configurazione dell'indicatore di messaggio in attesa

È possibile configurare l'indicatore di messaggio in attesa per interni separati nel telefono. L'indicatore di messaggio in attesa si accende in base alla presenza di nuovi messaggi vocali nella casella postale.

È possibile abilitare l'indicatore nella parte superiore del telefono IP affinché si accenda in presenza di nuova posta vocale o per visualizzare notifiche di messaggi in attesa.

#### Prima di iniziare

Accedere alla pagina Web di amministratozione del telefono. Consultare [Accesso alla pagina Web del telefono, a pagina 85](#).

#### Procedura

---

##### Passaggio 1

Selezionare **Voice > Extn.**

##### Passaggio 2

In **Call Feature Settings**, nel campo **Message Waiting**, scegliere **Yes** per configurarlo.

---

## Assegnazione di una suoneria a un interno

#### Prima di iniziare

Accedere alla pagina Web di amministratozione del telefono. Consultare [Accesso alla pagina Web del telefono, a pagina 85](#).

#### Procedura

---

##### Passaggio 1

Selezionare **Voice > Ext(n)**, dove **(n)** è il numero di un interno.

##### Passaggio 2

In **Call Feature Settings**, utilizzare la casella di riepilogo a discesa **Default Ring (n)** per specificare una delle seguenti opzioni:

- No Ring
- Scegliere una delle 12 suonerie disponibili.

##### Passaggio 3

Fare clic su **Submit All Changes**.

---

## Aggiunta di una suoneria differenziata

È possibile configurare le caratteristiche di ogni suoneria utilizzando uno script di suoneria. Quando il telefono riceve il messaggio SIP Alert-INFO e il formato del messaggio è corretto, sul telefono viene riprodotta la suoneria specificata. In caso contrario, il telefono riproduce la suoneria predefinita.

#### Procedura

---

In uno script di suoneria, assegnare un nome alla suoneria e aggiungere lo script per configurare una suoneria differenziata nel seguente formato:

n=ring-tone-name;h=hint;w=waveform-id-or-path;c=cadence-id;b=break-time;t=total-time

dove:

n = ring-tone-name che identifica la suoneria. Il nome viene visualizzato il menu Suoneria del telefono. Lo stesso nome può essere utilizzato in un'intestazione SIP Alert-Info in una richiesta INVITE in entrata per indicare al telefono di riprodurre la suoneria corrispondente. Il nome deve contenere gli stessi caratteri consentiti in un solo URL.

h = hint utilizzato per la regola SIP Alert-INFO

w = waveform-id-or-path che è l'indice della forma d'onda desiderata da utilizzare nella suoneria. Le forme d'onda predefinite sono:

- 1 = telefono classico con segnale acustico meccanico
- 2 = suoneria tipica
- 3 = suoneria classica
- 4 = segnale con frequenza delle battute a banda larga

È inoltre possibile immettere un percorso di rete (URL) per scaricare un file di dati della suoneria da un server. Aggiungere il percorso nel seguente formato:

w=[tftp://]hostname[:port]/path

c = è l'indice della cadenza desiderata per riprodurre una determinata forma d'onda. Sono definite 8 cadenze (1–8), da <Cadenza 1> a <Cadenza 8>. Cadence-id può essere 0 se w=3,4 o un URL. L'impostazione c = 0 indica che on-time è la durata naturale del file della suoneria.

b = tempo della pausa che specifica il numero di secondi della pausa tra due squilli della suoneria, ad esempio b = 2.5.

t = tempo totale che specifica il numero totale di secondi per riprodurre la suoneria prima del timeout.

## Configurazione delle impostazioni audio

È possibile modificare le impostazioni del volume premendo il pulsante di controllo del volume sul telefono, quindi premendo il softkey **Salva**.

### Prima di iniziare

Accedere alla pagina Web di amministratozione del telefono. Consultare [Accesso alla pagina Web del telefono, a pagina 85](#).

### Procedura

#### Passaggio 1

Selezionare **Voice > User**.

#### Passaggio 2

Nella sezione **Audio Volume**, configurare un livello di volume di 1 (silenzioso) a 10 (volume massimo):

- **Ringer Volume**: consente di impostare il volume della suoneria.



- **Speaker Volume:** consente di impostare il volume dell'altoparlante full-duplex.
- **Headset Volume:** consente di impostare il volume della cuffia.
- **Handset Volume:** consente di impostare il volume del ricevitore.

**Passaggio 3** Fare clic su **Submit All Changes**.

---

## Definizione dello standard di conformit  dell'audio

È possibile specificare uno standard di conformit  per l'ottimizzazione dell'audio per il telefono. Quando si specifica un standard di conformit , sul telefono vengono caricati i parametri acustici conformi allo standard specificato.

### Prima di iniziare

Accedere alla pagina Web di amministrazione del telefono. Consultare [Accesso alla pagina Web del telefono, a pagina 85](#).

### Procedura

---

**Passaggio 1** Selezionare **Voice > User**.

**Passaggio 2** Nella sezione **Audio Compliance**, scegliere un'opzione dall'elenco a discesa **Compliant Standard** come descritto in [Conformit  dell'audio, a pagina 322](#).

**Passaggio 3** Fare clic su **Submit All Changes**.

---

## Controllo dell'accesso utente

Cisco IP Phone rispetta solo l'attributo di accesso utente "ua". Per un parametro specifico, l'attributo "ua" consente di definire l'accesso dell'account utente al server Web di amministrazione. Se l'attributo "ua" non è specificato, il telefono applica l'accesso utente predefinito al parametro corrispondente. Questo attributo non influisce sull'accesso dell'account amministratore.



**Nota** Il valore dell'attributo di un elemento è racchiuso tra virgolette doppie.

---

L'attributo "ua" deve disporre di uno dei seguenti valori:

- na: nessun accesso
- ro: sola lettura
- rw: lettura/scrittura


## Server Web del telefono

Il server Web consente agli amministratori e agli utenti di accedere al telefono utilizzando un'interfaccia utente Web. Gli amministratori e gli utenti possono disporre di diversi privilegi e visualizzare diverse opzioni del telefono in base al proprio ruolo.

### Configurazione del server Web dall'interfaccia dello schermo del telefono

Utilizzare la procedura riportata di seguito per abilitare l'interfaccia utente Web del telefono dallo schermo del telefono.

#### Procedura

- 
- Passaggio 1** Premere **Applicazioni** .
- Passaggio 2** Selezionare **Configurazione di rete > Server Web**.
- Passaggio 3** Selezionare **On** per abilitare o **Off** per disabilitare il server Web.
- Passaggio 4** Premere **Salva**.
- 

### URL ad azione diretta

Se Enable Direct Action URL è impostato su "Yes", gli URL ad azione diretta sono accessibili solo per l'amministratore. Se l'utente amministratore è protetto da password, il client richiede di immettere i dati di accesso. Gli URL ad azione diretta sono accessibili nella pagina Web del telefono tramite il percorso `/admin/<direct_action>`. La sintassi è la seguente:

`http[s]://<ip_or_hostname>/admin/<direct_action>[?<url>]`

Ad esempio, `http://10.1.1.1/admin/resync?http://server_path/config.xml`

Nella seguente tabella viene fornito un elenco dei diversi URL ad azione diretta supportati.

| direct_action | Descrizione                                                                                                                                                                                                                                                                                                                                                                                                                                                                                 |
|---------------|---------------------------------------------------------------------------------------------------------------------------------------------------------------------------------------------------------------------------------------------------------------------------------------------------------------------------------------------------------------------------------------------------------------------------------------------------------------------------------------------|
| resync        | <p>Avvia una risincronizzazione occasionale del file di configurazione specificato dall'URL. L'URL per la sincronizzazione viene specificato aggiungendo ? seguito dall'URL. L'URL specificato qui non viene salvato nelle impostazioni del telefono.</p> <p><b>Esempio</b></p> <p><code>http://10.1.1.1/admin/resync?http://my_provision_server.com/cfg/device.cfg</code></p>                                                                                                              |
| aggiornamento | <p>Avvia un aggiornamento del telefono per il carico specificato. Il carico è specificato tramite la regola di aggiornamento. La regola viene specificata aggiungendo ? seguito dal percorso URL per il caricamento. La regola di aggiornamento specificata viene utilizzata una sola volta e non viene salvata nelle impostazioni di proprietà.</p> <p><b>Esempio</b></p> <p><code>http://10.1.1.1/admin/upgrade?http://my_upgrade_server.com/loads/sip88xx.11.0.0MP2.123.loads</code></p> |

| <b>direct_action</b> | <b>Descrizione</b>                                                                                                                                                                                                                                                                                                                                                            |
|----------------------|-------------------------------------------------------------------------------------------------------------------------------------------------------------------------------------------------------------------------------------------------------------------------------------------------------------------------------------------------------------------------------|
| updateca             | Avvia un'installazione occasionale di un certificato CA (Certificate Authority) personalizzato specificato dall'URL. L'URL per il download viene specificato aggiungendo ? seguito dall'URL. L'URL specificato qui non viene salvato nelle impostazioni del telefono.<br><br><b>Esempio</b><br>http://10.1.1.1/admin/updateca?http://my_cert_server.com/certs/myCompanyCA.pem |
| reboot               | Avvia un riavvio del telefono. Non vengono aggiunti parametri con ?<br><br><b>Esempio</b><br>http://10.1.1.1/admin/reboot                                                                                                                                                                                                                                                     |
| cfg.xml              | Consente di scaricare un'istantanea della configurazione del telefono in formato XML. Le password sono nascoste per garantire la sicurezza dell'operazione. La maggior parte delle informazioni corrisponde alle proprietà visualizzate nella scheda <b>Voice</b> della pagina Web del telefono.<br><br><b>Esempio</b><br>http://10.1.1.1/admin/cfg.xml                       |
| status.xml           | Consente di scaricare un'istantanea dello stato del telefono in formato XML. La maggior parte delle informazioni corrisponde alla scheda <b>Status</b> nella pagina Web del telefono.<br><br><b>Esempio</b><br>http://10.1.1.1/admin/status.xml                                                                                                                               |
| screendump.bmp       | Consente di scaricare una screenshot dell'interfaccia utente su LCD del telefono nel momento in cui viene avviata questa operazione.<br><br><b>Esempio</b><br>http://10.1.1.1/admin/screendump.bmp                                                                                                                                                                            |
| log.tar              | Consente di scaricare un insieme di registri archiviati memorizzati sul telefono.<br><br><b>Esempio</b><br>http://10.1.1.1/admin/log.tar                                                                                                                                                                                                                                      |

## Abilitazione dell'accesso all'interfaccia Web del telefono

### Prima di iniziare

Accedere alla pagina Web di amministrazione del telefono. Consultare [Accesso alla pagina Web del telefono, a pagina 85](#).

### Procedura

#### Passaggio 1

Selezionare **Voice > System**.

#### Passaggio 2

Nella sezione **System Configuration**, selezionare **Yes** nella casella di riepilogo a discesa **Enable Web Server**.

- Passaggio 3** Nella casella di riepilogo a discesa **Enable Protocol**, scegliere Http o Https.
- Passaggio 4** Nel campo **Web Server Port**, immettere il numero della porta per accedere al server Web. L'impostazione predefinita è la porta 80 per HTTP o la porta 443 per HTTPS.
- Passaggio 5** Nella casella di riepilogo a discesa **Enable Web Admin Access**, è possibile abilitare o disabilitare l'accesso locale alla funzione **Admin Login** dell'interfaccia utente Web del telefono. L'impostazione predefinita è **Yes** (abilitato).
- Passaggio 6** Nel campo **Admin Password**, immettere una password se si desidera che l'amministratore del sistema acceda all'interfaccia utente Web del telefono mediante una password. La richiesta della password viene visualizzata quando un amministratore fa clic su **Admin Login**. La password può contenere minimo 4 caratteri e massimo 127 caratteri.
- Nota** La password può contenere qualsiasi carattere tranne lo spazio.
- Passaggio 7** Nel campo **User Password**, immettere una password se si desidera che gli utenti accedano all'interfaccia utente Web del telefono mediante una password. La richiesta della password viene visualizzata quando gli utenti fanno clic su **User Login**. La password può contenere minimo 4 caratteri e massimo 127 caratteri.
- Nota** La password può contenere qualsiasi carattere tranne lo spazio.
- Passaggio 8** Fare clic su **Submit All Changes**.
- 

## Servizi XML

I telefoni forniscono il supporto per i servizi XML, ad esempio il servizio rubrica XML o altre applicazioni XML. Per i servizi XML, è disponibile solo il supporto per HTTP e HTTPS.

Sono supportati i seguenti oggetti XML di Cisco:

- CiscoIPPhoneMenu
- CiscoIPPhoneText
- CiscoIPPhoneInput
- CiscoIPPhoneDirectory
- CiscoIPPhoneIconMenu
- CiscoIPPhoneStatus
- CiscoIPPhoneExecute
- CiscoIPPhoneImage
- CiscoIPPhoneImageFile
- CiscoIPPhoneGraphicMenu
- CiscoIPPhoneFileMenu
- CiscoIPPhoneStatusFile
- CiscoIPPhoneResponse
- CiscoIPPhoneError

- CiscoIPPhoneGraphicFileMenu
- Init:CallHistory
- Key:Headset
- EditDial:n

L'elenco completo degli URI supportati è contenuto nelle *Cisco Unified IP Phone Services Application Development Notes per Cisco Unified Communications Manager e per i telefoni multiplatforma*, disponibili al seguente indirizzo:

<https://www.cisco.com/c/en/us/support/collaboration-endpoints/unified-ip-phone-7800-series/products-programming-reference-guides-list.html>

## Servizio rubrica XML

Quando un URL XML richiede l'autenticazione, utilizzare i parametri **XML UserName** e **XML Password**.

Il parametro **XML UserName** nell'URL XML viene sostituito da \$XML UserName.

Ad esempio:

Il parametro XML UserName è **cisco**. L'URL del servizio rubrica XML è

**http://www.sipurash.compath?username=\$XML\_User\_Name.**

Di conseguenza, l'URL di richiesta è: **http://www.sipurash.com/path?username=cisco.**

## Applicazioni XML

Se è necessaria l'autenticazione per l'URL di CGI/Execute tramite Post da un'applicazione esterna (ad esempio, un'applicazione web) per i telefoni, il parametro **CISCO XML EXE Auth Mode** viene utilizzato in tre diversi scenari:

- **Attendibile:** non viene eseguita alcuna autenticazione, indipendentemente dal fatto che la password sia impostata o meno. Si tratta dell'impostazione predefinita.
- **Credenziale locale:** l'autenticazione si basa sull'autenticazione del digest mediante la password dell'utente locale, se è impostata. Se non è impostata, non viene eseguita l'autenticazione.
- **Credenziale remota:** l'autenticazione si basa sull'autenticazione del digest mediante nome utente remoto/password impostati nell'applicazione XML nella pagina Web, per accedere a un server di applicazione XML.

## Variabili macro

È possibile utilizzare variabili macro negli URL XML. Sono supportate le seguenti variabili macro:

- ID utente: UID1, da UID2 a UIDn
- Nome visualizzato: DISPLAYNAME1, da DISPLAYNAME2 a DISPLAYNAMEn
- ID autenticazione: AUTHID1, da AUTHID2 a AUTHIDn
- Proxy: PROXY1, da PROXY2 a PROXYn

- Indirizzo MAC con cifre esadecimali minuscole: MA
- Nome prodotto: PN
- Numero di serie del prodotto: PSN
- Il numero di serie: SERIAL\_NUMBER

Nella tabella seguente sono elencate le macro è supportate sui telefoni:

| Nome macro | Espansione macro                                                                                                                                                                                                                                                                                |
|------------|-------------------------------------------------------------------------------------------------------------------------------------------------------------------------------------------------------------------------------------------------------------------------------------------------|
| \$         | La forma \$\$ espande un singolo carattere \$.                                                                                                                                                                                                                                                  |
| Da A a P   | Sostituiti dai parametri generici da GPP_A a GPP_P.                                                                                                                                                                                                                                             |
| Da SA a SD | Sostituiti dai parametri speciali da GPP_SA a GPP_SD. Questi parametri includono i tasti o le password utilizzati per il provisioning.<br><br><b>Nota</b> I parametri da \$SA a \$SD vengono riconosciuti come argomenti per il qualificatore dell'URL di risincronizzazione opzionale "--key". |
| MA         | Indirizzo MAC con cifre esadecimali minuscole (000e08aabbcc).                                                                                                                                                                                                                                   |
| MAU        | Indirizzo MAC con cifre esadecimali maiuscole (000E08AABBCC).                                                                                                                                                                                                                                   |
| MAC        | Indirizzo MAC con cifre esadecimali minuscole e due punti come separatore delle coppie di cifre esadecimali (00:0e:08:aa:bb:cc).                                                                                                                                                                |
| PN         | Nome prodotto, ad esempio IP Phone 7861.                                                                                                                                                                                                                                                        |
| PSN        | Numero di serie del prodotto, ad esempio 7861.                                                                                                                                                                                                                                                  |
| SN         | Stringa del numero di serie, ad esempio 88012BA01234.                                                                                                                                                                                                                                           |
| CCERT      | Stato del certificato client SSL, installato o meno.                                                                                                                                                                                                                                            |
| IP         | Indirizzo IP del telefono nella propria subnet locale, ad esempio 192.168.1.100.                                                                                                                                                                                                                |
| EXTIP      | Indirizzo IP esterno del telefono, come visualizzato su Internet, ad esempio 66.43.16.52.                                                                                                                                                                                                       |

| Nome macro | Espansione macro                                                                                                                                                                                                                                                                                                                                                                                                                                                                                                                                                                                                                                                                                                                                                                                                                                                                                                                                                                                                                                                                                            |
|------------|-------------------------------------------------------------------------------------------------------------------------------------------------------------------------------------------------------------------------------------------------------------------------------------------------------------------------------------------------------------------------------------------------------------------------------------------------------------------------------------------------------------------------------------------------------------------------------------------------------------------------------------------------------------------------------------------------------------------------------------------------------------------------------------------------------------------------------------------------------------------------------------------------------------------------------------------------------------------------------------------------------------------------------------------------------------------------------------------------------------|
| SWVER      | <p>Stringa della versione del software, ad esempio 2.0.6(b). Utilizzare la stringa della versione del software per il confronto del firmware del telefono corrente, con uno dei seguenti metodi:</p> <ul style="list-style-type: none"> <li>• <b>Con le virgolette, "\$SWVER"</b>: la variabile funziona come stringa nei confronti del nome del file di caricamento del firmware. Per "\$SWVER" eq "sip8845_65.10129-18_0356dev.loads", il numero del modello del telefono e il numero del file di caricamento fanno parte del confronto.</li> <li>• <b>Senza virgolette, \$SWVER</b>: la variabile viene analizzata per determinare un numero di build, oltre ai numeri di revisione principale, secondaria e micro. Ad esempio, quando vengono analizzati i nomi del firmware sip88xx.11-1-1MSR-1dev.loads e sip8845_65.11-1-1MSR-1dev.loads, il risultato ignora il numero del modello e il numero del file di caricamento. Il risultato per entrambi i nomi del firmware genera una versione principale =1, una revisione secondaria =1, una revisione micro =1MSR e il numero di build =1.</li> </ul> |
| HWVER      | Stringa della versione dell'hardware, ad esempio 1.88.1.                                                                                                                                                                                                                                                                                                                                                                                                                                                                                                                                                                                                                                                                                                                                                                                                                                                                                                                                                                                                                                                    |
| PRVST      | <p>Stato del provisioning (stringa numerica):</p> <ul style="list-style-type: none"> <li>• -1 = richiesta di risincronizzazione esplicita</li> <li>• 0 = risincronizzazione all'accensione</li> <li>• 1 = risincronizzazione periodica</li> <li>• 2 = risincronizzazione non riuscita, nuovo tentativo</li> </ul>                                                                                                                                                                                                                                                                                                                                                                                                                                                                                                                                                                                                                                                                                                                                                                                           |
| UPGST      | <p>Stato dell'aggiornamento (stringa numerica):</p> <ul style="list-style-type: none"> <li>• 1 = primo tentativo di aggiornamento</li> <li>• 2 =aggiornamento non riuscito, nuovo tentativo</li> </ul>                                                                                                                                                                                                                                                                                                                                                                                                                                                                                                                                                                                                                                                                                                                                                                                                                                                                                                      |
| UPGERR     | Risultato (ERR) del tentativo di aggiornamento precedente, ad esempio http_get non riuscito.                                                                                                                                                                                                                                                                                                                                                                                                                                                                                                                                                                                                                                                                                                                                                                                                                                                                                                                                                                                                                |
| PRVTMR     | Secondi dall'ultimo tentativo di risincronizzazione.                                                                                                                                                                                                                                                                                                                                                                                                                                                                                                                                                                                                                                                                                                                                                                                                                                                                                                                                                                                                                                                        |
| UPGTMR     | Secondi dall'ultimo tentativo di aggiornamento.                                                                                                                                                                                                                                                                                                                                                                                                                                                                                                                                                                                                                                                                                                                                                                                                                                                                                                                                                                                                                                                             |
| REGTMR1    | Secondi dalla mancata registrazione della Linea 1 con il server SIP.                                                                                                                                                                                                                                                                                                                                                                                                                                                                                                                                                                                                                                                                                                                                                                                                                                                                                                                                                                                                                                        |
| REGTMR2    | Secondi dalla mancata registrazione della Linea 2 con il server SIP.                                                                                                                                                                                                                                                                                                                                                                                                                                                                                                                                                                                                                                                                                                                                                                                                                                                                                                                                                                                                                                        |
| UPGCOND    | Nome macro precedente.                                                                                                                                                                                                                                                                                                                                                                                                                                                                                                                                                                                                                                                                                                                                                                                                                                                                                                                                                                                                                                                                                      |
| SCHEME     | Schema di accesso di file (TFTP, HTTP o HTTPS), ottenuto dopo l'analisi dell'URL di risincronizzazione o aggiornamento.                                                                                                                                                                                                                                                                                                                                                                                                                                                                                                                                                                                                                                                                                                                                                                                                                                                                                                                                                                                     |
| METH       | Alias obsoleto per SCHEME; non utilizzare.                                                                                                                                                                                                                                                                                                                                                                                                                                                                                                                                                                                                                                                                                                                                                                                                                                                                                                                                                                                                                                                                  |
| SERV       | Richiesta del nome host del server di destinazione.                                                                                                                                                                                                                                                                                                                                                                                                                                                                                                                                                                                                                                                                                                                                                                                                                                                                                                                                                                                                                                                         |

| Nome macro   | Espansione macro                                                                                                                                                         |
|--------------|--------------------------------------------------------------------------------------------------------------------------------------------------------------------------|
| SERVIP       | Richiesta dell'indirizzo IP del server di destinazione (in seguito a una ricerca DNS).                                                                                   |
| PORTA        | Richiesta di porta UDP/TCP di destinazione.                                                                                                                              |
| PATH         | Richiesta di percorso del file di destinazione.                                                                                                                          |
| ERR          | Risultato del tentativo di risincronizzazione o aggiornamento.                                                                                                           |
| UIDn         | Il contenuto del parametro di configurazione UserID per la linea n.                                                                                                      |
| ISCUST       | Se l'unità è personalizzata, valore = 1, in caso contrario 0.<br><b>Nota</b> Stato della personalizzazione visualizzabile nella pagina Info dell'interfaccia utente Web. |
| INCOMINGNAME | Nome associato alla prima chiamata connessa, in arrivo o in entrata.                                                                                                     |
| REMOTENUMBER | Numero di telefono del prima chiamata connessa, in arrivo o in entrata. Se sono presenti più chiamate, vengono forniti i dati associati alla prima chiamata trovata.     |
| DISPLAYNAMEn | Il contenuto del parametro di configurazione Display Name per la linea n.                                                                                                |
| AUTHIDn      | Il contenuto del parametro di configurazione Auth ID per la linea n.                                                                                                     |

## Configurazione di un telefono per la connessione a un servizio rubrica XML

### Prima di iniziare

Accedere alla pagina Web di amministrazione del telefono. Consultare [Accesso alla pagina Web del telefono, a pagina 85](#).

### Procedura

#### Passaggio 1

Selezionare **Voice > Phone**.

#### Passaggio 2

Immettere le seguenti informazioni:

- XML Directory Service Name: il nome della Rubrica XML. Viene visualizzato sul telefono dell'utente come opzione di rubrica.
- XML Directory Service URL: URL in cui si trova la Rubrica XML.

#### Passaggio 3

Fare clic su **Submit All Changes**.



## Configurazione di un telefono per la connessione a un'applicazione XML

### Prima di iniziare

Accedere alla pagina Web di amministratozione del telefono. Consultare [Accesso alla pagina Web del telefono, a pagina 85](#).

### Procedura

---

#### Passaggio 1

Selezionare **Voice > Phone**.

#### Passaggio 2

Immettere le seguenti informazioni:

- XML Application Service Name: il nome dell'applicazione XML. Viene visualizzato sul telefono dell'utente come voce di menu.
- XML Application Service URL: URL dove si trova l'applicazione XML.

Se si configura un pulsante linea non utilizzato per la connessione a un'applicazione XML, il pulsante si connette all'URL configurato in precedenza. Se non lo si desidera, è necessario immettere un URL diverso quando si configura il pulsante linea.

#### Passaggio 3

Fare clic su **Submit All Changes**.

---





## CAPITOLO 10

# Configurazione e funzioni del telefono

- Panoramica della configurazione e delle funzioni del telefono, a pagina 158
- Supporto utente per Cisco IP Phone, a pagina 158
- Funzioni di telefonia per Cisco IP Phone, a pagina 159
- Tasti funzione e softkey, a pagina 165
- Abilitazione degli utenti alla configurazione delle funzioni sui tasti di linea, a pagina 166
- Abilitazione degli utenti alla configurazione delle funzioni sui tasti di linea, a pagina 167
- Configurazione di una chiamata rapida su un tasto di linea, a pagina 168
- Configurazione di una chiamata rapida con la pagina dell'utilità di configurazione, a pagina 169
- Chiamata rapida, a pagina 169
- Abilitazione del tasto Conferenza con un codice asterisco, a pagina 170
- Impostazione di tasti di linea aggiuntivi, a pagina 170
- Configurazione del salvaschermo dalla pagina Web del telefono, a pagina 171
- Configurazione del telefono per il monitoraggio di altri telefoni, a pagina 172
- Configurazione del telefono per il monitoraggio di altri telefoni, a pagina 173
- Configurazione dell'indicatore di stato della linea con altre funzioni, a pagina 175
- Configurazione della composizione alfanumerica, a pagina 176
- Configurazione di un gruppo cercapersone (cercapersone multicast), a pagina 177
- Aggiunta di cercapersone prioritario, a pagina 179
- Parcheggio chiamata, a pagina 180
- Configurazione di softkey programmabili, a pagina 182
- Configurazione dell'autorità di provisioning, a pagina 189
- Abilitazione della modalità hotel su un telefono, a pagina 191
- Impostazione della password utente, a pagina 191
- Download dei registri dello strumento di segnalazione problemi, a pagina 192
- Configurazione del caricamento PRT, a pagina 192
- Configurazione di un telefono per accettare automaticamente le chiamate su cercapersone, a pagina 194
- Chiamata su cercapersone configurata su server, a pagina 194
- Gestione dei telefoni con TR-069, a pagina 195
- Visualizzazione dello stato TR-069, a pagina 195
- Abilitazione dello sgancio elettronico, a pagina 196
- Segnalazione di tutti i problemi del telefono dalla pagina Web del telefono, a pagina 196
- Segnalazione di un problema del telefono da remoto, a pagina 197
- Stato PRT, a pagina 197

- Ripristino delle impostazioni di fabbrica del telefono con il pulsante dell'interfaccia utente Web, a pagina 198
- Impostazione di un interno protetto, a pagina 198
- Acquisizione di pacchetti, a pagina 199
- Chiamate di emergenza, a pagina 199
- Configurazione del trasporto SIP, a pagina 202
- Blocco dei messaggi SIP non proxy su un telefono, a pagina 202
- Configurazione di una intestazione privacy, a pagina 203
- Abilitazione del supporto P-Early-Media, a pagina 204
- Condivisione del firmware, a pagina 204
- Autenticazione del profilo, a pagina 205
- Definizione del tipo di autenticazione del profilo, a pagina 206
- Aggiunta del softkey programmabile Ignora per silenziare la suoneria di una chiamata in arrivo, a pagina 207
- Abilitazione di Ovunque di BroadWorks, a pagina 207
- Sincronizzazione della funzione di blocco dell'D chiamate con il telefono e il server XSI di BroadWorks, a pagina 208
- Abilitazione della visualizzazione dei registri chiamate XSI di BroadWorks su una linea , a pagina 208
- Sincronizzazione dello stato delle funzioni Non disturbare e inoltro di chiamata, a pagina 209

## Panoramica della configurazione e delle funzioni del telefono

Dopo aver installato Cisco IP Phone nella rete, configurato le relative impostazioni di rete e averlo aggiunto al sistema di controllo delle chiamate di terze parti, è necessario utilizzare quest'ultimo per configurare funzioni di telefonia, modificare facoltativamente modelli del telefono, impostare servizi e assegnare utenti.

È possibile modificare le impostazioni aggiuntive di Cisco IP Phone mediante l'utilità di configurazione del sistema di controllo delle chiamate di terze parti. Utilizzare questa applicazione basata sul Web per impostare i criteri di registrazione del telefono e le aree di ricerca chiamate, per configurare servizi e rubriche aziendali e per modificare i modelli dei pulsanti del telefono, tra le altre attività.

## Supporto utente per Cisco IP Phone

In genere l'amministratore del sistema è la fonte principale delle informazioni date agli utenti dei telefoni Cisco IP Phone nella propria rete o all'interno della società. È importante fornire informazioni aggiornate e complete agli utenti finali.

Per utilizzare correttamente alcune delle funzioni del telefono Cisco IP Phone (tra cui Servizi e le opzioni del sistema di messaggistica vocale), è necessario che gli utenti ricevano informazioni da parte dell'amministratore o del team di rete o che siano in grado di contattare l'amministratore per richiedere assistenza. Assicurarsi di fornire agli utenti i contatti dei membri del team e le istruzioni da seguire per richiedere un intervento di supporto.

Si consiglia di creare una pagina Web sul sito del supporto interno in cui riportare tutte le informazioni importanti sui telefoni Cisco IP Phone.

Prendere in considerazione l'inclusione dei seguenti tipi di informazioni sul sito:

- Guide per l'utente per tutti i modelli di telefoni Cisco IP Phone supportati

- Elenco delle funzioni supportate
- Guida per l'utente o guida di riferimento rapido sul sistema di casella vocale

## Funzioni di telefonia per Cisco IP Phone

Una volta aggiunto Cisco IP Phone a un sistema di controllo delle chiamate di terze parti, è possibile dotarlo di ulteriori funzionalità. La tabella riportata di seguito include un elenco delle funzioni telefoniche supportate, molte delle quali sono configurabili mediante un sistema di controllo delle chiamate di terze parti.



**Nota** Il sistema di controllo delle chiamate di terze parti fornisce inoltre diversi parametri di servizio utilizzabili per configurare varie funzioni di telefonia.

| Funzione                                                 | Descrizione e ulteriori informazioni                                                                                                                                                                                                                                                                                                                                                                                                                                                                                                                                                                        |
|----------------------------------------------------------|-------------------------------------------------------------------------------------------------------------------------------------------------------------------------------------------------------------------------------------------------------------------------------------------------------------------------------------------------------------------------------------------------------------------------------------------------------------------------------------------------------------------------------------------------------------------------------------------------------------|
| Supporto crittografia AES 256 per i telefoni             | Migliora la sicurezza tramite il supporto di TLS 1.2 e nuovi codici.                                                                                                                                                                                                                                                                                                                                                                                                                                                                                                                                        |
| Composizione alfanumerica                                | Consente agli utenti di effettuare una chiamata con caratteri alfanumerici. Per la composizione alfanumerica è possibile utilizzare i seguenti caratteri: a-z, A-Z, 0-9, -, _, . e +.                                                                                                                                                                                                                                                                                                                                                                                                                       |
| Risposta per assente                                     | Consente agli utenti di rispondere a una chiamata su una linea qualsiasi nel loro gruppo di risposta per assente, indipendentemente dalla modalità di indirizzamento della chiamata al telefono.                                                                                                                                                                                                                                                                                                                                                                                                            |
| Impostazioni audio                                       | Configura le impostazioni audio per l'altoparlante del telefono, il ricevitore e le cuffie collegate al telefono.                                                                                                                                                                                                                                                                                                                                                                                                                                                                                           |
| Risposta automatica                                      | Collega automaticamente le chiamate in arrivo dopo uno o due squilli.<br>La risposta automatica funziona con le cuffie o con l'altoparlante.                                                                                                                                                                                                                                                                                                                                                                                                                                                                |
| Trasferimento cieco                                      | Questo trasferimento unisce due chiamate determinate (la chiamata in attesa o in stato connesso) in una sola chiamata ed esclude dalla chiamata l'iniziatore della funzione. Il trasferimento cieco non avvia una chiamata di consultazione, né mette la chiamata attiva in attesa.<br><br>Alcune applicazioni JTAPI/TAPI non sono compatibili con l'implementazione della funzione Collega e Trasferimento cieco sul telefono Cisco IP Phone e potrebbe essere necessario configurare il criterio Collega e Trasferimento diretto per disabilitare le relative funzioni sulla stessa linea o su più linee. |
| Indicatore di stato della linea                          | Consente di monitorare lo stato della chiamata per un numero della rubrica.                                                                                                                                                                                                                                                                                                                                                                                                                                                                                                                                 |
| Risposta per assente con indicatore di stato della linea | Consente di rispondere alle chiamate in entrata per il numero della rubrica monitorato tramite l'indicatore di stato della linea.                                                                                                                                                                                                                                                                                                                                                                                                                                                                           |
| Prenotazione di chiamata                                 | Fornisce agli utenti un avviso audio e visivo sul telefono quando una parte occupata o non disponibile diventa disponibile.                                                                                                                                                                                                                                                                                                                                                                                                                                                                                 |

| Funzione                                   | Descrizione e ulteriori informazioni                                                                                                                                                                                                                                                                                                                                                                                                                 |
|--------------------------------------------|------------------------------------------------------------------------------------------------------------------------------------------------------------------------------------------------------------------------------------------------------------------------------------------------------------------------------------------------------------------------------------------------------------------------------------------------------|
| Limitazioni di visualizzazione chiamata    | Determina le informazioni visualizzate sulle linee collegate o in chiamata, in base alle parti coinvolte nella chiamata. È supportata la gestione id chiamante per RPID e PAID.                                                                                                                                                                                                                                                                      |
| Inoltro di chiamata                        | Consente agli utenti di reindirizzare le chiamate in arrivo a un altro numero. Le opzioni di inoltro di chiamata includono Inoltro di tutte le chiamate, Inoltro di chiamata se occupato, Inoltro chiamata senza risposta.                                                                                                                                                                                                                           |
| Notifica di inoltro di chiamata            | Consente di configurare le informazioni visualizzate dall'utente alla ricezione di una chiamata inoltrata.                                                                                                                                                                                                                                                                                                                                           |
| Cronologia chiamate per la linea condivisa | <p>Consente di visualizzare l'attività della linea condivisa nella cronologia delle chiamate del telefono. Questa funzione:</p> <ul style="list-style-type: none"> <li>• Registra le chiamate perse di una linea condivisa.</li> <li>• Registra tutte le chiamate a cui si è risposto e tutte le chiamate effettuate di una linea condivisa.</li> </ul>                                                                                              |
| Parcheggio chiamata                        | Consente di parcheggiare (archiviare temporaneamente) una chiamata, quindi di recuperarla con un altro telefono.                                                                                                                                                                                                                                                                                                                                     |
| Risposta per assente                       | <p>Consente agli utenti di reindirizzare al proprio telefono una chiamata in arrivo su un altro telefono nel loro gruppo di risposta.</p> <p>È possibile configurare un avviso audio e visivo per la linea primaria del telefono. Questo avviso notifica agli utenti la presenza di una chiamata in arrivo nel loro gruppo di risposta.</p>                                                                                                          |
| Avviso di chiamata                         | Indica (e consente agli utenti di rispondere a) una chiamata in arrivo che squilla durante un'altra chiamata. Le informazioni sulla chiamata in arrivo vengono visualizzate sul display del telefono.                                                                                                                                                                                                                                                |
| ID chiamante                               | L'identificazione del chiamante, ad esempio il numero di telefono, il nome o altro testo descrittivo, viene visualizzata sul display del telefono.                                                                                                                                                                                                                                                                                                   |
| Blocco ID chiamante                        | Consente all'utente di bloccare il proprio numero di telefono o il nome dai telefoni con identificazione chiamante attivata.                                                                                                                                                                                                                                                                                                                         |
| Normalizzazione parte chiamante            | La normalizzazione della parte chiamante presenta all'utente le chiamate con un numero di telefono selezionabile. Eventuali codici di escape vengono aggiunti al numero in modo che l'utente possa di nuovo collegarsi al chiamante con facilità. Il numero componibile viene salvato nella cronologia delle chiamate e può essere salvato nella rubrica personale.                                                                                  |
| Conferenza                                 | <p>Consente a un utente di parlare contemporaneamente con più parti chiamando ciascun partecipante singolarmente.</p> <p>Consente a un partecipante a una conferenza standard (ad hoc) di aggiungere o rimuovere partecipanti e consente inoltre ai partecipanti alla conferenza di partecipare insieme a due conferenze standard sulla stessa linea.</p> <p><b>Nota</b> Accertarsi di informare gli utenti dell'attivazione di queste funzioni.</p> |

| Funzione                                                                                          | Descrizione e ulteriori informazioni                                                                                                                                                                                                                                                                                                                        |
|---------------------------------------------------------------------------------------------------|-------------------------------------------------------------------------------------------------------------------------------------------------------------------------------------------------------------------------------------------------------------------------------------------------------------------------------------------------------------|
| Intervallo porte RTP/sRTP configurabile                                                           | Fornisce un intervallo di porte configurabile (da 2048 a 65535) per i protocolli Real-Time Transport Protocol (RTP) e secure Real-Time Transport Protocol (sRTP).<br>L'intervallo di porta RTP e sRTP predefinito va da 16384 a 16538.<br>Configurare l'intervallo di porta RTP e sRTP nel profilo SIP.                                                     |
| Risposta chiamata indirizzata                                                                     | Consente a un utente di rispondere a una chiamata in arrivo su un numero di rubrica premendo il softkey RespAsG e digitando il numero di rubrica che sta squillando.                                                                                                                                                                                        |
| Devia                                                                                             | Consente all'utente di trasferire una chiamata in arrivo, connessa o in sospenso direttamente a un sistema di messaggistica vocale. Una volta deviata la chiamata, la linea diventa disponibile per effettuare o ricevere nuove chiamate.                                                                                                                   |
| Non disturbare (NoDist)                                                                           | Quando l'opzione NoDist è attiva, non è possibile udire la suoneria per le chiamate oppure non sono visibili né udibili notifiche di alcun tipo.                                                                                                                                                                                                            |
| Funzione Non disturbare e indicazione di inoltro di chiamata su un tasto di linea non selezionato | Visualizza le icone delle funzioni Non disturbare e Inoltro di chiamata accanto all'etichetta del tasto di linea. Il tasto di linea deve essere abilitato con la sincronizzazione chiave funzione. Sul tasto di linea deve essere abilitata anche la funzione Non disturbare o inoltro di chiamata.                                                         |
| Chiamate di emergenza                                                                             | Consente agli utenti di effettuare chiamate di emergenza. I servizi di emergenza ricevono la posizione del telefono e un numero di richiamata da utilizzare quando la chiamata di emergenza viene disconnessa in modo imprevisto.                                                                                                                           |
| Controllo propria voce in cuffia                                                                  | Consente a un amministratore di impostare il livello della propria voce in una cuffia con cavo.                                                                                                                                                                                                                                                             |
| Risposta per assente di gruppo                                                                    | Consente all'utente di rispondere a una chiamata in arrivo su un numero di rubrica di un altro gruppo.                                                                                                                                                                                                                                                      |
| Stato di attesa                                                                                   | Consente ai telefoni con una linea condivisa di distinguere tra linee locali e remote che hanno messo in attesa una chiamata.                                                                                                                                                                                                                               |
| Attesa/Riprendi                                                                                   | Consente all'utente di spostare una chiamata connessa dallo stato Attivo allo stato In attesa. <ul style="list-style-type: none"> <li>• Non è richiesta alcuna configurazione, a meno che non si desideri utilizzare Musica di attesa. Vedere «Musica in attesa» in questa tabella.</li> <li>• Consultare «Ripristino attesa» in questa tabella.</li> </ul> |
| Download HTTP                                                                                     | Migliora il processo di download dei file sul telefono per l'utilizzo predefinito di HTTP. Se il download HTTP non riesce, il telefono torna a utilizzare il download TFTP.                                                                                                                                                                                 |
| HTTPS per i servizi telefonici                                                                    | Aumenta la sicurezza richiedendo alla comunicazione di utilizzare HTTPS.<br><b>Nota</b> Quando il server Web è in modalità HTTPS, il telefono è un server HTTPS.                                                                                                                                                                                            |
| Migliora visualizzazione numero e nome chiamante                                                  | Migliora la visualizzazione di numeri e nomi del chiamante. Se il nome del chiamante è noto, viene visualizzato il numero anziché Sconosciuto.                                                                                                                                                                                                              |

| Funzione                            | Descrizione e ulteriori informazioni                                                                                                                                                                                                                                                                                                                                                                                                                                                             |
|-------------------------------------|--------------------------------------------------------------------------------------------------------------------------------------------------------------------------------------------------------------------------------------------------------------------------------------------------------------------------------------------------------------------------------------------------------------------------------------------------------------------------------------------------|
| Buffer jitter                       | La funzione Buffer jitter gestisce il jitter da 10 millisecondi (ms) a 1000 ms per i flussi audio e video.                                                                                                                                                                                                                                                                                                                                                                                       |
| Collega le linee                    | <p>Consente agli utenti di combinare le chiamate su più linee telefoniche per creare una chiamata in conferenza.</p> <p>Alcune applicazioni JTAPI/TAPI non sono compatibili con l'implementazione della funzione Collega e Trasferimento diretto sul telefono Cisco IP Phone e potrebbe essere necessario configurare il criterio Collega e Trasferimento diretto per disabilitare queste funzioni sulla stessa linea o tra linee diverse.</p>                                                   |
| Collega                             | Consente agli utenti di combinare due chiamate su una linea per creare una chiamata in conferenza e rimanere nella chiamata.                                                                                                                                                                                                                                                                                                                                                                     |
| Messaggio in attesa                 | Definisce i numeri di rubrica per gli indicatori on e off dei messaggi in attesa. Un sistema di messaggistica vocale connesso direttamente utilizza il numero di rubrica specificato per impostare o cancellare un'indicazione di messaggio in attesa per un determinato telefono Cisco IP Phone.                                                                                                                                                                                                |
| Indicatore di messaggio in attesa   | Una spia sul ricevitore che indica che sono presenti uno o più nuovi messaggi vocali per un utente.                                                                                                                                                                                                                                                                                                                                                                                              |
| Volume suoneria minimo              | Imposta un livello minimo per il volume della suoneria per un telefono IP.                                                                                                                                                                                                                                                                                                                                                                                                                       |
| Registrazione chiamata non risposta | Consente a un utente di specificare se le chiamate non risposte verranno registrate nella relativa rubrica per un determinato aspetto di linea.                                                                                                                                                                                                                                                                                                                                                  |
| Cercapersone multicast              | Consente agli utenti di chiamare su cercapersone alcuni o tutti i telefoni. Se sul telefono è in corso una chiamata attiva mentre viene avviata una chiamata di gruppo su cercapersone, la chiamata su cercapersone in arrivo viene ignorata.                                                                                                                                                                                                                                                    |
| Più chiamate per aspetto linea      | <p>Ciascuna linea può supportare più chiamate. Per impostazione predefinita, il telefono supporta due chiamate attive per linea e fino a un massimo di dieci chiamate attive per linea. È possibile connettere una sola chiamata alla volta. Le altre chiamate vengono automaticamente messe in attesa.</p> <p>Il sistema consente di configurare un massimo di chiamate/trigger di occupato non superiore a 10/6. Qualsiasi configurazione superiore a 10/6 non è ufficialmente supportata.</p> |
| Musica di attesa                    | Riproduce della musica durante l'attesa dei chiamanti.                                                                                                                                                                                                                                                                                                                                                                                                                                           |
| Disattiva audio                     | Disattiva il microfono del ricevitore o della cuffia.                                                                                                                                                                                                                                                                                                                                                                                                                                            |
| Nessun nome di avviso               | Semplifica agli utenti finali l'identificazione delle chiamate trasferite tramite la visualizzazione del numero di telefono del chiamante originale. La chiamata viene visualizzata come una chiamata di avviso seguita dal numero di telefono del chiamante.                                                                                                                                                                                                                                    |



| Funzione                                       | Descrizione e ulteriori informazioni                                                                                                                                                                                                                                                                                                                                                                                                                                                                                                                                                                                                                                                                                                                                                                                                                                                                                                                                                                                                                                                                                                                                                                                                                                                                                                    |
|------------------------------------------------|-----------------------------------------------------------------------------------------------------------------------------------------------------------------------------------------------------------------------------------------------------------------------------------------------------------------------------------------------------------------------------------------------------------------------------------------------------------------------------------------------------------------------------------------------------------------------------------------------------------------------------------------------------------------------------------------------------------------------------------------------------------------------------------------------------------------------------------------------------------------------------------------------------------------------------------------------------------------------------------------------------------------------------------------------------------------------------------------------------------------------------------------------------------------------------------------------------------------------------------------------------------------------------------------------------------------------------------------|
| Pausa in modalità di chiamata rapida           | Gli utenti possono impostare la funzione di chiamata rapida per raggiungere destinazioni che richiedono il codice di autorizzazione forzata (FAC) o il Codice distintivo cliente (CMC), pause durante la composizione e cifre aggiuntive (ad esempio, un interno, un codice di accesso per una riunione o una password per la casella vocale) senza intervento manuale. Quando l'utente preme i tasti di composizione veloce, il telefono stabilisce la chiamata con il DN specificato e invia le cifre FAC, CMC e DTMF specificate alla destinazione e inserisce le pause di composizione necessarie.                                                                                                                                                                                                                                                                                                                                                                                                                                                                                                                                                                                                                                                                                                                                  |
| Peer Firmware Sharing (PFS)                    | <p>Consente ai telefoni IP che si trovano in siti remoti di condividere tra loro i file del firmware al fine di risparmiare larghezza di banda durante l'esecuzione dell'aggiornamento. Questa funzione utilizza Cisco Peer-to-Peer-Distribution Protocol (CPPDP), che è un protocollo proprietario di Cisco utilizzato per una gerarchia di dispositivi peer-to-peer. Il protocollo CPPDP viene utilizzato anche per copiare il firmware o altri file dai dispositivi peer ai dispositivi adiacenti.</p> <p>PFS semplifica l'esecuzione degli aggiornamenti del firmware negli scenari di distribuzione nelle filiali o negli uffici remoti che utilizzano collegamenti WAN con larghezza di banda limitata.</p> <p>Offre i seguenti vantaggi rispetto al metodo di aggiornamento tradizionale:</p> <ul style="list-style-type: none"> <li>• Limita la congestione sui trasferimenti TFTP ai server TFTP remoti centralizzati.</li> <li>• Elimina la necessità di controllare manualmente gli aggiornamenti del firmware.</li> <li>• Riduce l'interruzione dell'operatività del telefono durante gli aggiornamenti quando vengono reimpostati molti dispositivi contemporaneamente.</li> </ul> <p>Maggiore è il numero di telefoni IP, migliori sono le prestazioni rispetto al metodo di aggiornamento del firmware tradizionale.</p> |
| Composizione di un numero con il segno + (più) | <p>Consente all'utente di comporre numeri E.164 preceduti dal segno più (+) .</p> <p>Per digitare il segno +, l'utente deve tenere premuto il tasto asterisco (*) per almeno 1 secondo. Questa funzione è valida per digitare la prima cifra per le chiamate con ricevitore agganciato (compresa la modalità di modifica) o sganciato.</p>                                                                                                                                                                                                                                                                                                                                                                                                                                                                                                                                                                                                                                                                                                                                                                                                                                                                                                                                                                                              |
| Negoziazione alimentazione su LLDP             | Consente al telefono di negoziare l'alimentazione mediante i protocolli LLDP (Link Level Endpoint Discovery Protocol) e CDP (Cisco Discovery Protocol).                                                                                                                                                                                                                                                                                                                                                                                                                                                                                                                                                                                                                                                                                                                                                                                                                                                                                                                                                                                                                                                                                                                                                                                 |
| Strumento segnalazione problemi                | Invia i registri del telefono o segnala i problemi a un amministratore.                                                                                                                                                                                                                                                                                                                                                                                                                                                                                                                                                                                                                                                                                                                                                                                                                                                                                                                                                                                                                                                                                                                                                                                                                                                                 |
| Tasti funzione programmabili                   | È possibile assegnare funzioni come Nuova chiamata, Prenotazione di chiamata e Inoltra tutte ai pulsanti di linea.                                                                                                                                                                                                                                                                                                                                                                                                                                                                                                                                                                                                                                                                                                                                                                                                                                                                                                                                                                                                                                                                                                                                                                                                                      |
| Ripeti                                         | Consente agli utenti di chiamare il numero di telefono composto per ultimo premendo un pulsante o la softkey Ripeti.                                                                                                                                                                                                                                                                                                                                                                                                                                                                                                                                                                                                                                                                                                                                                                                                                                                                                                                                                                                                                                                                                                                                                                                                                    |
| Personalizzazione remota                       | Consente a un fornitore del servizio di personalizzare il telefono in remoto. Non è necessario che il fornitore del servizio tocchi fisicamente il telefono o che un utente configuri il telefono. Il fornitore del servizio può collaborare con un tecnico al momento dell'ordine per configurare questa funzione.                                                                                                                                                                                                                                                                                                                                                                                                                                                                                                                                                                                                                                                                                                                                                                                                                                                                                                                                                                                                                     |

| Funzione                               | Descrizione e ulteriori informazioni                                                                                                                                                                                                                                                                                                                                                                                                                               |
|----------------------------------------|--------------------------------------------------------------------------------------------------------------------------------------------------------------------------------------------------------------------------------------------------------------------------------------------------------------------------------------------------------------------------------------------------------------------------------------------------------------------|
| Impostazione suoneria                  | Identifica il tipo di suoneria utilizzato per una linea quando sul telefono è attiva un'altra chiamata.                                                                                                                                                                                                                                                                                                                                                            |
| Ricerca nome inversa                   | Identifica il nome del chiamante utilizzando il numero della chiamata in arrivo o in uscita. È necessario configurare la rubrica LDAP o la rubrica XML. È possibile abilitare o disabilitare la ricerca nome inversa utilizzando la pagina Web di amministrazione del telefono.                                                                                                                                                                                    |
| Attesa RTCP per SIP                    | Assicura che le chiamate in attesa non vengano interrotte dal gateway. Il gateway controlla lo stato della porta RTCP per determinare se una chiamata è attiva o meno. Tenendo aperta la porta del telefono, il gateway non interrompe le chiamate in attesa.                                                                                                                                                                                                      |
| Funzionalità per endpoint SIP          | Consente agli amministratori di raccogliere con facilità e rapidità informazioni di debug dai telefoni.<br><br>Questa funzione utilizza SSH per l'accesso remoto a ciascun telefono IP. Per utilizzare questa funzione, SSH deve essere abilitato su ogni telefono.                                                                                                                                                                                                |
| Linea condivisa                        | Consente a un utente con più telefoni di condividere lo stesso numero o di condividere un numero di telefono con un collega.                                                                                                                                                                                                                                                                                                                                       |
| Mostra ID chiamante e numero chiamante | I telefoni possono visualizzare ID e numero del chiamante per le chiamate in arrivo. La lunghezza dell'ID e del numero del chiamante visualizzati sono limitati dalle dimensioni del display LCD del telefono IP.<br><br>La funzione Mostra ID chiamante e numero chiamante si applica solo all'avviso di chiamata in arrivo e non apporta nessuna modifica alle funzioni inoltro di chiamata e Gruppo di ricerca.<br><br>Vedere «ID chiamante» in questa tabella. |
| Mostra durata per cronologia chiamate  | Visualizza la durata delle chiamate effettuate e ricevute nei dettagli della cronologia chiamate.<br><br>Se la durata è superiore o uguale a un'ora, l'orario viene visualizzato nel formato Ore, Minuti, Secondi (HH:MM:SS).<br><br>Se la durata è inferiore a un'ora, l'orario viene visualizzato nel formato Minuti, Secondi (MM:SS).<br><br>Se la durata è inferiore a un minuto, l'orario viene visualizzato nel formato Secondi (SS).                        |
| Silenza suoneria chiamata in arrivo    | Consente di silenziare la suoneria di una chiamata in arrivo premendo il softkey <b>Ignora</b> o premendo in giù il pulsante del volume.                                                                                                                                                                                                                                                                                                                           |
| Chiamata rapida                        | Chiama un numero specificato memorizzato in precedenza.                                                                                                                                                                                                                                                                                                                                                                                                            |
| Aggiornamento fuso orario              | Aggiorna il telefono Cisco IP Phone con modifiche relative al fuso orario.                                                                                                                                                                                                                                                                                                                                                                                         |

| Funzione                                                   | Descrizione e ulteriori informazioni                                                                                                                                                                                                                                                                                                                                                                                      |
|------------------------------------------------------------|---------------------------------------------------------------------------------------------------------------------------------------------------------------------------------------------------------------------------------------------------------------------------------------------------------------------------------------------------------------------------------------------------------------------------|
| Trasferisci                                                | Consente agli utenti di reindirizzare le chiamate connesse dai loro telefoni a un altro numero.<br><br>Alcune applicazioni JTAPI/TAPI non sono compatibili con l'implementazione della funzione Collega e Trasferimento diretto sul telefono Cisco IP Phone e potrebbe essere necessario configurare il criterio Collega e Trasferimento diretto per disabilitare queste funzioni sulla stessa linea o tra linee diverse. |
| Sistema di messaggistica vocale                            | Consente ai chiamanti di lasciare dei messaggi se non si risponde alle chiamate.                                                                                                                                                                                                                                                                                                                                          |
| Abilitazione dell'accesso Web per impostazione predefinita | I servizi Web sono abilitati per impostazione predefinita.                                                                                                                                                                                                                                                                                                                                                                |
| Visualizzazione dei registri chiamata XSI                  | Consente di configurare un telefono per visualizzare i registri chiamate recenti dal server BroadWorks o dal telefono locale. Una volta abilitata la funzione, nella schermata <b>Recenti</b> è disponibile il menu <b>Visualizza recenti da</b> e l'utente può scegliere i registri chiamate XSI o i registri chiamate locali.                                                                                           |

## Tasti funzione e softkey

Nella tabella seguente vengono fornite informazioni sulle funzioni disponibili sui softkey e sui tasti funzione dedicati e su quelle che è necessario configurare come tasti funzione programmabili. Una «X» nella tabella indica che la funzione è supportata per la softkey o il tipo di pulsante corrispondenti. Dei due softkey e tipi di tasti, solo i tasti funzione programmabili richiedono la configurazione nell'amministrazione del telefono Cisco IP Phone.



**Nota** Il telefono Cisco IP Phone 7811 non supporta i tasti funzione programmabili.

**Tabella 18: Funzioni con softkey e tasti corrispondenti**

| Nome funzione                    | Tasto funzione dedicato | Tasto funzione programmabile | Softkey |
|----------------------------------|-------------------------|------------------------------|---------|
| Rispondi                         |                         | X                            | X       |
| Inoltro di tutte le chiamate     |                         | X                            | X       |
| Parcheggio chiamata              |                         | X                            | X       |
| Stato linea Parcheggio chiamata  |                         | X                            |         |
| Risposta per assente (RispAss)   |                         | X                            | X       |
| Stato linea Risposta per Assente |                         | X                            |         |

| Nome funzione               | Tasto funzione dedicato | Tasto funzione programmabile | Softkey                                                                       |
|-----------------------------|-------------------------|------------------------------|-------------------------------------------------------------------------------|
| Conferenza                  | X                       |                              | X (visualizzato solo durante lo scenario di chiamata in conferenza collegata) |
| Devia                       |                         |                              | X                                                                             |
| Non disturbare              |                         | X                            | X                                                                             |
| Attesa                      | X                       |                              | X                                                                             |
| Interfono                   |                         | X                            |                                                                               |
| Disattiva audio             | X                       |                              |                                                                               |
| Ripeti                      |                         | X                            | X                                                                             |
| Chiamata rapida             |                         | X                            | X                                                                             |
| Stato linea Chiamata rapida |                         | X                            |                                                                               |
| Trasferisci                 | X                       |                              | X (visualizzato solo durante lo scenario di trasferimento chiamata collegata) |

## Abilitazione degli utenti alla configurazione delle funzioni sui tasti di linea

È possibile consentire agli utenti di configurare le seguenti funzioni sui tasti di linea:

- Chiamata rapida
- Indicatore di stato per monitorare la linea di un collega con le seguenti opzioni:
  - Chiamata rapida per la linea monitorata
  - Risposta per assente dalla linea monitorata

Per configurare le funzioni, gli utenti possono selezionare qualsiasi tasto di linea disponibile. È anche possibile selezionare un tasto di linea che funzioni come tasto di chiamata rapida o indicatore di stato. La configurazione dell'utente sovrascrive qualsiasi configurazione esistente per il tasto di linea. Gli utenti non possono selezionare i tasti di linea su cui sono state configurate altre funzioni. Se l'utente seleziona un tasto dell'elenco di indicatori di stato, il telefono modifica le posizioni dei tasti dell'elenco di indicatori di stato che utilizzano i successivi tasti di linea disponibili.

Per le opzioni della funzione di indicatore di stato, il telefono aderisce al BLF List URI specificato (parametro XML `BLF_List_URI`), per ricevere una notifica relativa alle modifiche di stato delle linee monitorate. Se non viene specificato un BLF List URI, il telefono sottoscrive `$USER@$PROXY`.

### Procedura

---

**Passaggio 1**

Nella pagina Web di amministrazione del telefono, selezionare **Admin Login > Advanced**, scheda **Voice**.

**Passaggio 2**

Per consentire le funzioni, selezionare **Att Console > General** e configurare **Customizable PLK Options** come descritto in [Informazioni generali, a pagina 324](#).

**Passaggio 3**

Per abilitare la configurazione delle funzioni su un tasto di linea del telefono, eseguire una delle seguenti operazioni:

- Disabilitare la funzione interno per il tasto di linea:
    1. Selezionare **Voice > Phone**
    2. Impostare **Extension** su **Disabled** nella corrispondente sezione **Line Keynumero**.
  - Disabilitare il servizio sulla linea corrispondente:
    1. Selezionare **Voice**.
    2. Selezionare la scheda **Extnumero** corrispondente.
    3. Nella sezione **General**, impostare **Line Enable** su **No**.
- 

## Abilitazione degli utenti alla configurazione delle funzioni sui tasti di linea

È possibile consentire agli utenti di configurare le seguenti funzioni sui tasti di linea:

- Chiamata rapida
- Indicatore di stato per monitorare la linea di un collega con le seguenti opzioni:
  - Chiamata rapida per la linea monitorata
  - Risposta per assente dalla linea monitorata

Per configurare le funzioni, gli utenti possono selezionare qualsiasi tasto di linea disponibile. È anche possibile selezionare un tasto di linea che funzioni come tasto di chiamata rapida o indicatore di stato. La configurazione dell'utente sovrascrive qualsiasi configurazione esistente per il tasto di linea. Gli utenti non possono selezionare i tasti di linea su cui sono state configurate altre funzioni. Se l'utente seleziona un tasto dell'elenco di indicatori di stato, il telefono modifica le posizioni dei tasti dell'elenco di indicatori di stato che utilizzano i successivi tasti di linea disponibili.

Per le opzioni della funzione di indicatore di stato, il telefono aderisce al BLF List URI specificato (parametro XML `BLF_List_URI`), per ricevere una notifica relativa alle modifiche di stato delle linee monitorate. Se non viene specificato un BLF List URI, il telefono sottoscrive `$USER@$PROXY`.

### Procedura

---

#### Passaggio 1

Nella pagina Web di amministrazione del telefono, selezionare **Admin Login > Advanced**, scheda **Voice**.

#### Passaggio 2

Per consentire le funzioni, selezionare **Att Console > General** e configurare **Customizable PLK Options** come descritto in [Informazioni generali, a pagina 324](#).

#### Passaggio 3

Per abilitare la configurazione delle funzioni su un tasto di linea del telefono, eseguire una delle seguenti operazioni:

- Disabilitare la funzione interno per il tasto di linea:
    1. Selezionare **Voice > Phone**
    2. Impostare **Extension** su **Disabled** nella corrispondente sezione **Line Keynumero**.
  - Disabilitare il servizio sulla linea corrispondente:
    1. Selezionare **Voice**.
    2. Selezionare la scheda **Extnumero** corrispondente.
    3. Nella sezione **General**, impostare **Line Enable** su **No**.
- 

## Configurazione di una chiamata rapida su un tasto di linea

È possibile configurare la chiamata rapida su una linea inattiva del telefono di un utente. L'utente può quindi utilizzare tale tasto per comporre rapidamente un numero. Se si abilita la chiamata rapida sul tasto di linea, l'utente visualizza il nome dell'icona della chiamata rapida per il tasto di linea di chiamata rapida. L'utente preme il tasto di linea per comporre l'interno assegnato.

### Prima di iniziare

Accedere alla pagina Web di amministrazione del telefono. Consultare [Accesso alla pagina Web del telefono, a pagina 85](#).

### Procedura

---

#### Passaggio 1

Selezionare **Voice > Phone**.

#### Passaggio 2

Selezionare un tasto di linea su cui configurare la chiamata rapida.

#### Passaggio 3

Dal menu a discesa **Extension**, selezionare **Disabled** per disabilitare l'interno.

#### Passaggio 4

Nel campo **Extended Function**, immettere una stringa nel seguente formato:

```
fnc=sd;ext=9999@$PROXY;nme=xxxx
```

Se si configura un telefono con la funzione di composizione alfanumerica in cui il telefono può effettuare una chiamata con caratteri alfanumerici anziché le cifre tradizionali, è possibile immettere una stringa nel seguente formato:

```
fnc=sd;ext=xxxx.yyyy@$PROXY;vid=n;nme=xxxx
```

dove:

- fnc= sd significa funzione=chiamata rapida
- ext= 9999 è il telefono chiamato dal tasto di linea. Sostituire 9999 con il numero di telefono appropriato.  
ext= xxxx.yyyy è il telefono chiamato dal tasto di linea. Sostituire xxxx.yyyy con caratteri alfanumerici. Per la composizione alfanumerica è possibile utilizzare i seguenti caratteri: a-z, A-Z, 0-9, -, \_, . e +.
- vid= n è l'indice di linea del telefono.
- nme= XXXX è il nome visualizzato sul telefono per il tasto di linea della chiamata rapida. Sostituire XXXX con un nome.

È inoltre possibile configurare il servizio XML con il tasto di linea. Immettere una stringa nel seguente formato:

```
fnc=xml;url=http://xml.service.url;nme=name
```

#### Passaggio 5

Fare clic su **Submit All Changes**.

## Configurazione di una chiamata rapida con la pagina dell'utilità di configurazione

È possibile configurare le chiamate rapide sul telefono utilizzando l'interfaccia Web.

#### Prima di iniziare

Accedere alla pagina Web di amministratozione del telefono. Consultare [Accesso alla pagina Web del telefono, a pagina 85](#).

#### Procedura

#### Passaggio 1

Selezionare **Voice > User**.

#### Passaggio 2

Nella sezione **Speed Dial**, immettere un nome e il numero corrispondente alla chiamata rapida.

#### Passaggio 3

Fare clic su **Submit All Changes**.

## Chiamata rapida

| Parametro       | Descrizione                                    |
|-----------------|------------------------------------------------|
| Speed Dial Name | Indica il nome assegnato alla chiamata rapida. |

| Parametro              | Descrizione                                      |
|------------------------|--------------------------------------------------|
| Numero chiamata rapida | Indica il numero assegnato alla chiamata rapida. |

## Abilitazione del tasto Conferenza con un codice asterisco

È possibile aggiungere un codice asterisco al tasto Conferenza in modo che l'utente possa premerlo una sola volta per aggiungere più chiamate attive a una conferenza. È possibile abilitare questa funzione dalla pagina Web del telefono.

### Prima di iniziare

- Il server telefono deve supportare questa funzione.
- Accedere alla pagina Web di amministrazione del telefono. Consultare [Accesso alla pagina Web del telefono, a pagina 85](#).

### Procedura

#### Passaggio 1

Selezionare **Voice > Ext(n)**, dove n è il numero di un interno.

#### Passaggio 2

Nella sezione **Call Features Settings**, selezionare **Yes** per il campo **Conference Single Hardkey**, immettere un codice asterisco in **Conference Bridge URL** e premere **Submit All Changes**. Ad esempio, è possibile immettere \*55 per indicare l'URL del ponte conferenza di un fornitore di servizi di telecomunicazioni.

È inoltre possibile abilitare il tasto Conferenza con un file xml. Immettere una stringa nel seguente formato:

```
<Conference_Bridge_URL_1_ ua="na">*55</Conference_Bridge_URL_1_>
<Conference_Single_Hardkey_1_ ua="na">Yes</Conference_Single_Hardkey_1_>
```

## Impostazione di tasti di linea aggiuntivi

Abilitare questa funzione per utilizzare come tasti linea i pulsanti che si trovano su entrambi i lati dello schermo del telefono.

### Procedura

#### Passaggio 1

Nella pagina dell'utilità di configurazione, fare clic su **Admin Login > Voice > Phone**.

#### Passaggio 2

Scegliere un tasto di linea e selezionare un interno per abilitarla.

#### Passaggio 3

Fare clic su **Submit All Changes**.



# Configurazione del salvaschermo dalla pagina Web del telefono

È possibile configurare uno lo screen saver per il telefono. Quando il telefono è inattivo per un tempo specifico, viene attivata la modalità salvaschermo.

La pressione di qualsiasi pulsante consente di ripristinare la modalità normale del telefono.

## Prima di iniziare

Accedere alla pagina Web di amministratoe del telefono. Consultare [Accesso alla pagina Web del telefono, a pagina 85](#).

## Procedura

### Passaggio 1

Nella pagina Web del telefono, selezionare **Voice > User**.

Per aggiungere il salvaschermo al telefono, è possibile selezionare **User Login > Voice > User**.

### Passaggio 2

Nella sezione **Schermo**, impostare i campi come descritto nella tabella seguente.

| Parametro           | Descrizione                                                                                                                                                                                                                                                                                                                                                                                                                                |
|---------------------|--------------------------------------------------------------------------------------------------------------------------------------------------------------------------------------------------------------------------------------------------------------------------------------------------------------------------------------------------------------------------------------------------------------------------------------------|
| Screen Saver Enable | Selezionare <b>Si</b> per abilitare il salvaschermo sul telefono. Quando il telefono è inattivo per un tempo specifico, viene attivata la modalità salvaschermo.<br><br>Impostazione predefinita: No                                                                                                                                                                                                                                       |
| Screen Saver Type   | Tipi di salvaschermo. È possibile scegliere una delle seguenti opzioni: <ul style="list-style-type: none"> <li>• <b>Orologio</b>: visualizza un orologio digitale su uno sfondo uniforme.</li> <li>• <b>Scarica immagine</b>: visualizza un'immagine scaricata dalla pagina Web del telefono.</li> <li>• <b>Logo</b>: visualizza un logo sullo schermo del telefono. Aggiungere un'immagine del logo nel campo <b>URL logo</b>.</li> </ul> |
| Screen Saver Wait   | Tempo di inattività prima della visualizzazione del salvaschermo.<br><br>Immettere il numero di secondi di tempo di inattività che devono trascorrere prima dell'avvio del salvaschermo.<br><br>Impostazione predefinita: 300                                                                                                                                                                                                              |

| Parametro            | Descrizione                                                                                                                                                                                                                                                                                                                                                                                                                                                             |
|----------------------|-------------------------------------------------------------------------------------------------------------------------------------------------------------------------------------------------------------------------------------------------------------------------------------------------------------------------------------------------------------------------------------------------------------------------------------------------------------------------|
| Picture Download URL | <p>URL che localizza il file .png da visualizzare sullo sfondo dello schermo del telefono. Se si seleziona un'immagine come tipo di salvaschermo, viene visualizzata come salvaschermo sullo schermo del telefono.</p> <p>Se si immette un URL errato per scaricare il nuovo sfondo, il telefono non riesce ad aggiornare lo sfondo e visualizza quello esistente scaricato. Se in precedenza non era stato scaricato uno sfondo, lo schermo del telefono è grigio.</p> |
| URL logo             | Inserire un URL o il percorso della posizione in cui è salvata l'immagine del logo. Selezionando il logo come tipo di salvaschermo, questa immagine viene visualizzata come salvaschermo sullo schermo del telefono.                                                                                                                                                                                                                                                    |

**Passaggio 3**

Fare clic su **Submit All Changes**.

## Configurazione del telefono per il monitoraggio di altri telefoni

È possibile configurare il telefono per monitorare lo stato delle linee sugli altri telefoni. Questa funzione è molto utile se gli utenti gestiscono regolarmente le chiamate di un collega devono sapere se sono disponibili per rispondere. Il telefono monitora ciascuna linea su un tasto di linea separato. I tasti di linea per il monitoraggio funzionano come tasti dell'indicatore di stato. Un indicatore di stato è un LED che cambia colore per indicare lo stato della linea monitorata:

**Tabella 19: Stato del LED dell'indicatore di stato**

| Colore del LED     | Significato                                                  |
|--------------------|--------------------------------------------------------------|
| Verde              | La linea monitorata è disponibile.                           |
| Rosso              | La linea monitorata è occupata.                              |
| Rosso lampeggiante | La linea monitorata sta squillando.                          |
| Arancione          | Errore di configurazione del tasto dell'indicatore di stato. |

Se il telefono è stato registrato su un server BroadSoft, è possibile impostare il telefono in modo da monitorare più utenti, con un unico insieme di configurazioni.

## Configurazione del telefono per monitorare piÙ linee utenti

Se il telefono è registrato su un server BroadSoft, è possibile configurare il telefono in modo tale che monitori l'elenco completo di indicatori di stato. Il telefono assegna i tasti di linea disponibili in sequenza per monitorare le voci dell'elenco di indicatori di stato e inizia a mostrare lo stato delle linee monitorate sui tasti dell'indicatore di stato.

### Prima di iniziare

- Assicurarsi che il telefono sia registrato su un server BroadSoft.
- Impostare un elenco di indicatori di stato per un utente del telefono sul server BroadSoft.

### Procedura

#### Passaggio 1

Nella pagina Web di amministratoe del telefono, selezionare **Admin Login > Advanced, Voice > Att Console > General**.

#### Passaggio 2

Configurare **BLF List URI**, **BLF List** e **Use Line Keys For BLF List** come descritto in [Informazioni generali, a pagina 324](#).

Se si consente agli utenti di configurare i singoli tasti dell'indicatore di stato (consultare [Abilitazione degli utenti alla configurazione delle funzioni sui tasti di linea, a pagina 166](#)), si consiglia di impostare **BLF List** su **Hide**.

#### Passaggio 3

Fare clic su **Submit All Changes**.

## Configurazione del telefono per il monitoraggio di altri telefoni

È possibile configurare il telefono per monitorare lo stato delle linee sugli altri telefoni. Questa funzione è molto utile se gli utenti gestiscono regolarmente le chiamate di un collega devono sapere se sono disponibili per rispondere. Il telefono monitora ciascuna linea su un tasto di linea separato. I tasti di linea per il monitoraggio funzionano come tasti dell'indicatore di stato. Un indicatore di stato è un LED che cambia colore per indicare lo stato della linea monitorata:

**Tabella 20: Stato del LED dell'indicatore di stato**

| Colore del LED     | Significato                                                  |
|--------------------|--------------------------------------------------------------|
| Verde              | La linea monitorata è disponibile.                           |
| Rosso              | La linea monitorata è occupata.                              |
| Rosso lampeggiante | La linea monitorata sta squillando.                          |
| Arancione          | Errore di configurazione del tasto dell'indicatore di stato. |

Se il telefono è stato registrato su un server BroadSoft, è possibile impostare il telefono in modo da monitorare piÙ utenti, con un unico insieme di configurazioni.

## Configurazione del telefono per monitorare più linee utenti

Se il telefono è registrato su un server BroadSoft, è possibile configurare il telefono in modo tale che monitori l'elenco completo di indicatori di stato. Il telefono assegna i tasti di linea disponibili in sequenza per monitorare le voci dell'elenco di indicatori di stato e inizia a mostrare lo stato delle linee monitorate sui tasti dell'indicatore di stato.

### Prima di iniziare

- Assicurarsi che il telefono sia registrato su un server BroadSoft.
- Impostare un elenco di indicatori di stato per un utente del telefono sul server BroadSoft.

### Procedura

- 
- Passaggio 1** Nella pagina Web di amministrazione del telefono, selezionare **Admin Login > Advanced, Voice > Att Console > General**.
- Passaggio 2** Configurare **BLF List URI**, **BLF List** e **Use Line Keys For BLF List** come descritto in [Informazioni generali, a pagina 324](#).  
Se si consente agli utenti di configurare i singoli tasti dell'indicatore di stato (consultare [Abilitazione degli utenti alla configurazione delle funzioni sui tasti di linea, a pagina 166](#)), si consiglia di impostare **BLF List** su **Hide**.
- Passaggio 3** Fare clic su **Submit All Changes**.
- 

## Configurazione di un tasto di linea sul telefono per monitorare una singola linea dell'utente

Se l'utente deve monitorare la disponibilità di un collega per gestire le chiamate, è possibile configurare l'indicatore di stato della linea su una linea telefonica.

È possibile configurare l'indicatore di stato della linea in modo tale che funzioni con qualsiasi combinazione di chiamata rapida o risposta per assente. Ad esempio, è possibile configurare solo indicatore di stato della linea, indicatore di stato della linea e chiamata rapida, indicatore di stato della linea e risposta per assente oppure indicatore di stato della linea, chiamata rapida e risposta per assente. Tuttavia, la chiamata rapida richiede una configurazione diversa.

### Prima di iniziare

Accedere alla pagina Web di amministrazione del telefono. Consultare [Accesso alla pagina Web del telefono, a pagina 85](#).

### Procedura

- 
- Passaggio 1** Selezionare **Voice > Phone**.
- Passaggio 2** Selezionare un tasto di linea su cui configurare un indicatore di stato della linea.

**Passaggio 3**

Selezionare **Disabled** per disabilitare l'estensione.

**Passaggio 4**

Nel campo **Extended Function**, immettere una stringa nel seguente formato:

```
fnc=blf ; sub=xxxx@$PROXY ; usr=yyyy@$PROXY
```

```
fnc=blf ; sub=xxxx@$PROXY ; ext=yyyy@$PROXY
```

Dove:

- fnc= blf significa funzione=indicatore di stato della linea
- sub = l'URI a cui dovrebbe essere stato inviato il messaggio SUBSCRIBE. Per un server BroadSoft, questo nome deve essere uguale al nome definito nel parametro **List URI: sip:**. xxxx è il nome definito nel parametro **List URI: sip:**. Sostituire xxxx con il nome esatto definito. \$PROXY è il server. Sostituire \$PROXY con l'indirizzo o il nome del server.
- usr/ext = l'utente monitorato dall'indicatore di stato. yyyy è l'ID utente del telefono che l'indicatore di stato monitora. Sostituire yyyy con l'id utente esatto del telefono monitorato. \$PROXY è il server. Sostituire \$PROXY con l'indirizzo o il nome del server.

**Passaggio 5**

(Facoltativo) È possibile configurare l'indicatore di stato della linea in modo tale che funzioni con qualsiasi combinazione di chiamata rapida o risposta per assente. Per consentire all'indicatore di stato della linea di funzionare con la chiamata rapida o la risposta per assente, immettere una stringa nel seguente formato nel campo di estensione funzione:

```
fnc=blf+sd+cp; sub=xxxx@$PROXY; usr=yyyy@$PROXY.
```

Dove:

sd= chiamata rapida

cp= risposta per assente

**Passaggio 6**

Fare clic su **Submit All Changes**.

## Configurazione dell'indicatore di stato della linea con altre funzioni

È possibile configurare l'indicatore di stato della linea in modo da utilizzarlo con altre funzioni del modulo di espansione tasti, ad esempio la chiamata rapida e la risposta per assente. Utilizzare le informazioni nella tabella seguente come guida quando si seleziona il formato della stringa corretto.

### Prima di iniziare

Accedere alla pagina Web di amministratozione del telefono. Consultare [Accesso alla pagina Web del telefono, a pagina 85](#).

### Procedura

**Passaggio 1**

Selezionare **Voice > Att Console**.

**Passaggio 2** Selezionare un tasto di linea del modulo di espansione tasti.

**Passaggio 3** Immettere una stringa nel formato appropriato.

| Funzione                                                                                     | Formato della stringa                                                                                                                                                                                                                                                                                                 |
|----------------------------------------------------------------------------------------------|-----------------------------------------------------------------------------------------------------------------------------------------------------------------------------------------------------------------------------------------------------------------------------------------------------------------------|
| Indicatore di stato della linea e chiamata rapida                                            | <code>fnc=blf+sd;sub=xxx@proxy;ext=monitored userID@proxy.</code>                                                                                                                                                                                                                                                     |
| Indicatore di stato della linea, chiamata rapida e risposta per assente                      | <code>fnc=blf+sd+cp;sub=xxx@proxy;ext=monitored userID@proxy.</code>                                                                                                                                                                                                                                                  |
| Indicatore di stato della linea, chiamata rapida e notifica parcheggio                       | <code>fnc=blf+sd;sub=xxx@proxy;ext=monitored userID@proxy.</code><br>Non è possibile configurare questa combinazione utilizzando la funzione estesa. Questa combinazione è supportata solo sui server BroadSoft ed è configurata tramite l'elenco degli stati della linea e la relativa configurazione sul server.    |
| Indicatore di stato della linea, chiamata rapida, notifica parcheggio e risposta per assente | <code>fnc=blf+sd+cp;sub=xxx@proxy;ext=monitored userID@proxy.</code><br>Non è possibile configurare questa combinazione utilizzando la funzione estesa. Questa combinazione è supportata solo sui server BroadSoft ed è configurata tramite l'elenco degli stati della linea e la relativa configurazione sul server. |
| Indicatore di stato della linea e notifica parcheggio                                        | <code>fnc=blf;sub=xxx@proxy;ext=monitored userID@proxy.</code><br>Non è possibile configurare questa combinazione utilizzando la funzione estesa. Questa combinazione è supportata solo sui server BroadSoft ed è configurata tramite l'elenco degli stati della linea e la relativa configurazione sul server.       |
| Indicatore di stato della linea, notifica parcheggio e risposta per assente                  | <code>fnc=blf+cp;sub=xxx@proxy;ext=monitored userID@proxy.</code><br>Non è possibile configurare questa combinazione utilizzando la funzione estesa. Questa combinazione è supportata solo sui server BroadSoft ed è configurata tramite l'elenco degli stati della linea e la relativa configurazione sul server.    |
| Indicatore di stato della linea e risposta per assente                                       | <code>fnc=blf+cp;sub=xxx@proxy;ext=monitored userID@proxy</code>                                                                                                                                                                                                                                                      |

**Passaggio 4** Fare clic su **Submit All Changes**.

## Configurazione della composizione alfanumerica

È possibile configurare un telefono in modo che l'utente del telefono possa effettuare una chiamata mediante la composizione di caratteri alfanumerici anziché di sole cifre. Nella pagina Web del telefono, è possibile configurare la composizione alfanumerica con chiamata rapida, stato della linea e risposta per assente.

### Prima di iniziare

Accedere alla pagina Web di amministrazione del telefono. Consultare [Accesso alla pagina Web del telefono, a pagina 85](#).

## Procedura

---

### Passaggio 1

Selezionare **Voice > Ext.**

### Passaggio 2

Nella sezione **Enable URI Dialing 1**, selezionare **Yes** per abilitare la composizione alfanumerica.

Nella pagina del telefono, è possibile aggiungere una stringa su un tasto di linea in questo formato per abilitare la chiamata rapida con funzionalità di composizione alfanumerica:

```
fnc=sd;ext=xxxx.yyyy@$PROXY;nme=yyyy,xxxx
```

Ad esempio:

```
fnc=SD;ext=First.Last@$proxy;NME=Last,First
```

Nell'esempio sopra riportato l'utente potrà comporre "first.dial" per effettuare una chiamata.

**Nota** Per la composizione alfanumerica è possibile utilizzare i seguenti caratteri: a-z, A-Z, 0-9, -, \_, . e +.

### Passaggio 3

Fare clic su **Submit All Changes**.

---

## Configurazione di un gruppo cercapersone (cercapersone multicast)

È possibile configurare il cercapersone multicast in modo che gli utenti possano chiamare contemporaneamente tutti i telefoni o un gruppo di telefoni senza utilizzare un server. Nella pagina dell'utilità di configurazione è possibile configurare un telefono come parte di un gruppo cercapersone e associarlo allo stesso indirizzo multicast. Ciò consente agli utenti di indirizzare le chiamate su cercapersone a gruppi specifici di telefoni. Se a ogni gruppo cercapersone si assegna un numero univoco, l'utente compone il numero del gruppo cercapersone per avviare la chiamata su cercapersone. Tutti i telefoni associati allo stesso indirizzo multicast, configurato nella pagina dell'utilità di configurazione, ricevono la chiamata su cercapersone. Quando è in arrivo una chiamata, viene riprodotto un tono di chiamata su cercapersone con tre brevi segnali acustici.

Tenere presente quanto segue:

- La rete deve supportare la modalità multicast in modo che tutti i dispositivi nello stesso gruppo cercapersone possano accedere al gruppo multicast corrispondente.
- I gruppi di paging devono utilizzare numeri di porta pari.
- Se sul telefono è in corso una chiamata attiva quando viene avviata la chiamata di gruppo su cercapersone, la chiamata su cercapersone in arrivo viene ignorata.
- La funzione cercapersone di gruppo è unidirezionale e utilizza il codec G711. Il telefono chiamato può solo ascoltare la chiamata dell'utente di origine.
- Le chiamate su cercapersone in arrivo vengono ignorate se è abilitata la funzione Non disturbare.
- Durante una chiamata su cercapersone, l'altoparlante dei telefoni chiamati si accende, a meno che il ricevitore o la cuffia sia in uso.

- Se sul telefono è in corso una chiamata attiva quando viene avviata la chiamata di gruppo su cercapersone, la chiamata su cercapersone in arrivo viene ignorata. Quando termina la chiamata, l'utente risponde alla chiamata su cercapersone, se ancora attiva.
- Se si ricevono più chiamate su cercapersone, le chiamate ricevono una risposta in ordine cronologico. Non è possibile rispondere alla chiamata su cercapersone successiva finché non termina quella attiva.

### Prima di iniziare

Accedere alla pagina Web di amministratozione del telefono. Consultare [Accesso alla pagina Web del telefono, a pagina 85](#).

### Procedura

#### Passaggio 1

Selezionare **Voice > Phone**.

#### Passaggio 2

Nella sezione **Multiple Paging Group Parameters**, immettere una stringa nel campo **Group Paging Script** nel seguente formato:

```
pggrp=multicast-address:port;[name=xxxx;]num=yyy;[listen={yes|no}];
```

dove:

- multicast-address = indirizzo IP multicast del telefono che ascolta e riceve le chiamate su cercapersone.
- port = porta su cui viene inviata la chiamata su cercapersone; è necessario utilizzare porte diverse con numeri pari per ciascun gruppo cercapersone.

**Attenzione** Il cercapersone multicast non funziona con le porte con numeri dispari.

- name (facoltativo) = xxxx è il nome del gruppo cercapersone. Sostituire xxxx con un nome. Il nome può contenere al massimo 64 caratteri alfanumerici.
- num = yyy è un numero univoco che l'utente compone per accedere al gruppo cercapersone. Sostituire yyy con un numero. Il numero può essere contenere al massimo 64 caratteri alfanumerici e l'intervallo consentito è da 1024 a 32767.
- listen = indica se il telefono è in ascolto nel gruppo cercapersone. Solo i primi due gruppi con l'opzione listen impostata su **yes** ascoltano le chiamate su cercapersone di gruppo. Se il campo non è definito, il valore predefinito è **no**, pertanto è necessario impostare questo campo per ascoltare le chiamate su cercapersone di gruppo.

Per aggiungere più gruppi cercapersone, aggiungerli alla stringa di configurazione. Di seguito è riportato uno di più gruppi cercapersone.

```
pggrp=224.168.168.168:34560;name=All;num=500;listen=yes;
pggrp=224.168.168.168:34562;name=GroupA;num=501;listen=yes;
pggrp=224.168.168.168:34564;name=GroupB;num=502;
pggrp=224.168.168.168:34566;name=GroupC;num=503;
```

In questo esempio vengono creati quattro gruppi cercapersone: **All**, **GroupA**, **GroupB** e **GroupC**. Gli utenti compongono il numero 500 per inviare le chiamate su cercapersone a tutti i telefoni, 501 per inviare le chiamate su cercapersone ai telefoni configurati come appartenenti al gruppo **GroupA**, 502 per inviare le chiamate su cercapersone ai telefoni configurati come appartenenti al gruppo **GroupB** e 503 per inviare le chiamate su cercapersone ai telefoni configurati come appartenenti al gruppo **GroupC**. Il telefono configurato riceve le chiamate su cercapersone indirizzate ai gruppi **All** e **GroupA**.



**Passaggio 3**

Fare clic su **Submit All Changes**.

---

## Aggiunta di cercapersone prioritario

È possibile impostare la priorità del cercapersone. Non è più necessario registrare il telefono per inviare o ricevere una chiamata su cercapersone e questa funzione è nota come «Cercapersone fuori banda». È possibile configurare fino a cinque gruppi di cercapersone sul telefono.

Quando viene avviata una chiamata su cercapersone durante una chiamata attiva, l'utente visualizza le icone di chiamata su cercapersone in entrata o in uscita sul telefono.

La priorità non ha alcun effetto durante una normale chiamata su cercapersone. Solo quando il telefono riceve una chiamata durante una chiamata su cercapersone attiva, la priorità influisce sulla chiamata attiva. Nei seguenti scenari viene spiegato il modo in cui la priorità di una chiamata su cercapersone influisce su una chiamata attiva:

- **PG\_PRI\_EMERGENT (Priorità 0)**: se il telefono riceve una chiamata su cercapersone con priorità 0 durante una chiamata, la chiamata viene messa in attesa. Al termine della chiamata su cercapersone, la chiamata viene ripresa.
- **PG\_PRI\_IMPORTANT (Priorità 1)**: se il telefono riceve una chiamata su cercapersone con priorità 1 durante una chiamata, l'utente sente contemporaneamente l'audio della chiamata e della chiamata su cercapersone.
- **PG\_PRI\_NORMAL (Priorità 2)**: se il dispositivo riceve una chiamata su cercapersone con priorità 2 durante una chiamata, sullo schermo del telefono non viene visualizzata nessuna icona di chiamata su cercapersone e viene riprodotto solo un segnale di notifica. Una volta terminata la chiamata e se la chiamata su cercapersone è ancora attiva, l'utente visualizza la notifica di chiamata su cercapersone sul telefono.
- **PG\_PRI\_MINOR (Priorità 3)**: se il telefono riceve una chiamata su cercapersone con priorità 3 durante una chiamata, la chiamata su cercapersone viene ignorata.

### Procedura

---

**Passaggio 1**

Nella pagina Web del telefono, selezionare **Admin Login > Advanced > Voice > Phone**.

**Passaggio 2**

Nella sezione **Multipaging Group Parameters**, immettere una stringa nel campo **Group Paging Script** nel seguente formato:

```
pggrp=multicast-address:port;[name=xxxx;]num=yyy;[listen={yes|no}]];pri=n
dove:
```

- **multicast-address** = indirizzo IP multicast del telefono che ascolta e riceve le chiamate su cercapersone.
- **port** = porta su cui viene inviata la chiamata su cercapersone; è necessario utilizzare porte diverse per ciascun gruppo cercapersone.
- **name (facoltativo) = xxxx** è il nome del gruppo cercapersone. Sostituire xxxx con un nome. Il nome può contenere al massimo 64 caratteri alfanumerici.

- num = yyy è un numero univoco che l'utente compone per accedere al gruppo cercapersone. Sostituire yyy con un numero. Il numero può contenere al massimo 64 caratteri alfanumerici e l'intervallo consentito è da 1024 a 32767.
- listen = indica se il telefono è in ascolto nel gruppo cercapersone. Solo i primi due gruppi con l'opzione listen impostata su yes ascoltano le chiamate su cercapersone di gruppo. Se il campo non è definito, il valore predefinito è no, pertanto è necessario impostare questo campo per ascoltare le chiamate su cercapersone di gruppo.
- pri = n indica il livello di priorità del cercapersone. I livelli di priorità sono compresi tra 0 e 4.

È possibile aggiungere più gruppi di cercapersone alla stringa di configurazione e impostare la priorità del cercapersone. Di seguito viene fornito un esempio.

```
pggrp=224.168.168.168:34560;name=All;num=500;listen=yes;pri=0
pggrp=224.168.168.168:34562;name=GroupA;num=501;listen=yes;pri=1
pggrp=224.168.168.168:34564;name=GroupB;num=502;pri=2
pggrp=224.168.168.168:34566;name=GroupC;num=503;pri=3
```

In questo esempio vengono creati quattro gruppi cercapersone: All, GroupA, GroupB e GroupC. L'utente compone il numero 500 per inviare chiamate su cercapersone a tutti i telefoni. Se il telefono riceve una chiamata su cercapersone nel gruppo "All" durante una chiamata, la chiamata viene messa in attesa.

L'utente compone il numero 501 per inviare chiamate su cercapersone ai telefoni configurati come appartenenti al gruppo GroupA. Se il telefono riceve una chiamata su cercapersone nel gruppo "GroupA" durante una chiamata, l'utente sente contemporaneamente l'audio della chiamata e della chiamata su cercapersone.

L'utente compone il numero 502 per inviare chiamate su cercapersone ai telefoni configurati come appartenenti al gruppo GroupB. Se il telefono configurato nel GroupA riceve una chiamata su cercapersone durante una chiamata attiva, l'interfaccia utente del cercapersone non viene visualizzata sul dispositivo e viene riprodotto una segnale di notifica al ricevimento della chiamata su cercapersone. Al termine della chiamata attiva e se la chiamata su cercapersone è ancora attiva, sul dispositivo viene visualizzata l'interfaccia utente del cercapersone.

L'utente compone il numero 503 per inviare chiamate su cercapersone ai telefoni configurati come appartenenti al gruppo GroupC. Se il telefono configurato nel GroupC riceve una chiamata su cercapersone durante una chiamata attiva, la chiamata su cercapersone viene ignorata.

### Passaggio 3

Fare clic su **Submit All Changes**.

## Parcheggio chiamata

Con il parcheggio chiamata è possibile parcheggiare una chiamata e recuperarla dal proprio o da un altro telefono. Se sul telefono è configurata questa funzione, sul tasto di linea si accendono i seguenti LED colorati:

- LED verde: il parcheggio chiamata è configurato correttamente.
- LED arancione: il parcheggio chiamata non è configurato.
- LED rosso lampeggiante lento: una chiamata è parcheggiata.

## Configurazione del parcheggio chiamata con codici asterisco

È possibile configurare il parcheggio chiamata in modo che l'utente possa mettere una chiamata in attesa e successivamente recuperarla dal suo telefono o da un altro telefono.

Quando si configura il parcheggio chiamata, i parametri Call Park Code e Call Unpark Code devono corrispondere al codice di accesso alla funzione configurato sul server.

### Prima di iniziare

Accedere alla pagina Web di amministratozione del telefono. Consultare [Accesso alla pagina Web del telefono, a pagina 85](#).

### Procedura

---

- |                    |                                                   |
|--------------------|---------------------------------------------------|
| <b>Passaggio 1</b> | Selezionare <b>Voice &gt; Regional</b> .          |
| <b>Passaggio 2</b> | Immettere * 68 nel campo <b>Call Park Code</b> .  |
| <b>Passaggio 3</b> | Immettere *88 nel campo <b>Call Unpark Code</b> . |
| <b>Passaggio 4</b> | Fare clic su <b>Submit All Changes</b> .          |
- 

## Aggiunta del parcheggio chiamata a un tasto di linea programmabile

È possibile aggiungere il parcheggio chiamata a un tasto di linea per consentire all'utente di mettere in attesa temporaneamente le chiamate e di recuperarle. Il parcheggio chiamata è supportato su linee private e linee condivise.

### Prima di iniziare

Accedere alla pagina Web di amministratozione del telefono. Consultare [Accesso alla pagina Web del telefono, a pagina 85](#).

### Procedura

---

- |                    |                                                                                                                                                                                                                                                                                                                                                                                                                                                                                                                                                                                     |
|--------------------|-------------------------------------------------------------------------------------------------------------------------------------------------------------------------------------------------------------------------------------------------------------------------------------------------------------------------------------------------------------------------------------------------------------------------------------------------------------------------------------------------------------------------------------------------------------------------------------|
| <b>Passaggio 1</b> | Selezionare <b>Voice &gt; Phone</b> .                                                                                                                                                                                                                                                                                                                                                                                                                                                                                                                                               |
| <b>Passaggio 2</b> | Selezionare un tasto di linea.                                                                                                                                                                                                                                                                                                                                                                                                                                                                                                                                                      |
| <b>Passaggio 3</b> | Selezionare <b>Disabled</b> per disabilitare l'estensione.                                                                                                                                                                                                                                                                                                                                                                                                                                                                                                                          |
| <b>Passaggio 4</b> | Nel campo <b>Extended Function</b> , immettere una stringa nel seguente formato:<br><br>Per una linea privata, immettere <code>fnc=prk ; sub=\$USER@\$PROXY ; nme=CallPark-Slot1</code> .<br><br>Per una linea condivisa, immettere <code>fnc=prk ; sub=\$USER@\$PROXY ; nme=Call-Park1 ; orbit=&lt;numero di rubrica della linea principale&gt;</code> .<br><br>dove: <ul style="list-style-type: none"><li>• fnc=prk significa funzione=parcheggio chiamata</li><li>• sub= 999999 è il telefono in cui viene parcheggiata la chiamata. Sostituire 999999 con un numero.</li></ul> |

- nme= XXXX è il nome visualizzato sul telefono per il tasto di linea del parcheggio chiamata. Sostituire XXXX con un nome.

**Passaggio 5** Fare clic su **Submit All Changes**.

---

## Configurazione di softkey programmabili

È possibile personalizzare i softkey visualizzati sul telefono. I softkey predefiniti (quando il telefono è in uno stato inattivo) sono Ripeti, Rubrica, Inoltro di chiamata e Non disturbare. Altri softkey sono disponibili durante stati di chiamata specifici (ad esempio, se una chiamata è in attesa, viene visualizzato il softkey Riprendi).

### Prima di iniziare

Accedere alla pagina Web di amministrazione del telefono. Consultare [Accesso alla pagina Web del telefono, a pagina 85](#).

### Procedura

---

**Passaggio 1** Selezionare **Voice > Phone**.

**Passaggio 2** In **Programmable Softkeys**, modificare i softkey in base allo stato di chiamata per cui si desidera visualizzare il softkey. Per ulteriori informazioni, consultare [Softkey programmabili, a pagina 185](#).

Nella sezione Programmable Softkeys, vengono visualizzati gli stati del telefono e i softkey disponibili per la visualizzazione durante ciascuno stato. Ciascun softkey è separato da un punto e virgola. I softkey sono visualizzati nel seguente formato:

```
softkeyname [[position]
```

dove softkeyname corrisponde al nome del tasto e alla posizione in cui viene visualizzato il tasto sullo schermo del telefono IP. Le posizioni sono numerate, con la posizione 1 visualizzata nella parte inferiore sinistra dello schermo del telefono IP, seguita dalle posizioni da 2 a 4. È possibile accedere a posizioni aggiuntive (più di quattro) premendo il tasto freccia destra sul telefono. Se non viene specificata la posizione per un softkey, il tasto risulta mobile e viene visualizzato nella prima posizione vuota disponibile sullo schermo del telefono IP.

**Passaggio 3** Fare clic su **Submit All Changes**.

---

## Personalizzazione di un softkey programmabile

Il telefono fornisce sedici softkey programmabili (campi da PSK1 a PSK16). È possibile definire i campi con uno script di chiamata rapida.

### Prima di iniziare

Accedere alla pagina Web di amministrazione del telefono. Consultare [Accesso alla pagina Web del telefono, a pagina 85](#).

## Procedura

---

- Passaggio 1** Selezionare **Voice > Phone**.
- Passaggio 2** Nella sezione **Programmable Softkeys**, impostare **Programmable Softkey Enable** su **Yes**.
- Passaggio 3** Selezionare il campo numerico di un softkey programmabile su cui configurare una funzione del telefono.
- Passaggio 4** Immettere la stringa per il softkey programmabile. Per i diversi tipi di softkey programmabili, vedere [Configurazione della chiamata rapida su un softkey programmabile, a pagina 184](#).
- Passaggio 5** Fare clic su **Submit All Changes**.
- 

## Configurazione dell'attivazione e della disattivazione di softkey programmabili

È possibile configurare i softkey programmabili (PSK) per attivare, disattivare o passare tra due azioni PSK quando si desidera che un utente abbia la possibilità di passare tra due azioni codice asterisco definite per un PSK. Ad esempio, è possibile configurare un PSK per l'attivazione o la disattivazione dell'inoltro di chiamata da visualizzare all'estremità sinistra dello schermo del telefono IP quando è inattivo.

### Prima di iniziare

Accedere alla pagina Web di amministratozione del telefono. Consultare [Accesso alla pagina Web del telefono, a pagina 85](#).

### Procedura

---

- Passaggio 1** Selezionare **Voice > Phone**.
- Passaggio 2** Nella sezione **Programmable Softkeys**, impostare **Programmable Softkey Enable** su **Yes**.
- Passaggio 3** Per configurare un softkey programmabile per chiamata rapida, immettere quando segue nel campo del **numero** del softkey programmabile:

```
fnc=sd;ext=starcode@$PROXY;nme=name;ext2=starcode@PROXY;nme2=name2
```

Dove:

- fnc = funzione del tasto (chiamata rapida)
- extensionname= interno composto o l'azione del codice asterisco da eseguire
- nme= nome dell'azione prima
- extensionname = secondo interno composto o azione del codice asterisco da eseguire
- nme2= nome della seconda azione da eseguire

**Nota** Il campo **name** viene visualizzato sul softkey sullo schermo del telefono IP. Si consiglia di utilizzare al massimo 10 caratteri per un telefono. Se vengono utilizzati più caratteri, l'etichetta potrebbe essere troncata sullo schermo del telefono.

- Passaggio 4** Modificare quanto segue:
- **Idle Key List:** modificare il campo per aggiungere psk1|1 all'inizio della stringa, ad esempio:

```
psk1|1;em_login;acd_login;acd_logout;avail;unavail;
redial;dir;cfwd;dnd;lcr;pickup;gpickup;unpark;em_logout;
```

- **PSK1:**

```
fnc=sd;ext=*72@$PROXY;nme=CFOn;ext2=*73@$PROXY;nme2= CFOff;
```

**Nota** In questo esempio, è stato configurato un PSK per attivare o disattivare l'inoltro di chiamata utilizzando il codice asterisco "inoltro di chiamata attivato" (\*72) e il codice asterisco "inoltro di chiamata disattivato" (\*73).

È inoltre possibile configurare un servizio XML sul tasto softkey programmabile. Immettere la stringa nel seguente formato:

```
fnc=xml;url=http://xml.service.url;nme=name
```

### Passaggio 5

Fare clic su **Submit All Changes**.

## Configurazione della chiamata rapida su un softkey programmabile

È possibile configurare i softkey programmabili come chiamate rapide. Le chiamate rapide possono essere interni o i numeri di telefono. È inoltre possibile configurare i softkey programmabili con chiamate rapide che eseguono un'azione definita da un codice di attivazione di servizi verticali (o un codice asterisco [\*]). Ad esempio, se si configura un softkey programmabile con una chiamata rapida per \*67, la chiamata viene messa in attesa.

### Prima di iniziare

Accedere alla pagina Web di amministratozione del telefono. Consultare [Accesso alla pagina Web del telefono, a pagina 85](#).

### Procedura

#### Passaggio 1

Selezionare **Voice > Phone**.

#### Passaggio 2

Nella sezione **Programmable Softkeys**, impostare **Programmable Softkey Enable** su **Yes**.

#### Passaggio 3

Per configurare un softkey programmabile per chiamata rapida, immettere quando segue nel campo del **numero** del softkey programmabile:

```
fnc=sd;ext=extensionname/starcode@$PROXY;vid=n;nme=name
```

Dove:

- fnc = funzione del tasto (chiamata rapida)
- extensionname= interno composto o l'azione del codice asterisco da eseguire
- vid = n è l'interno che verrà composto dalla chiamata rapida
- name è il nome della chiamata rapida configurata

**Nota** Il campo **name** viene visualizzato sul softkey sullo schermo del telefono IP. Si consiglia di utilizzare al massimo 10 caratteri per un telefono. Se vengono utilizzati più caratteri, l'etichetta potrebbe essere troncata sullo schermo del telefono.

**Passaggio 4**

Modificare quanto segue:

- **Idle Key List:** modificare il campo come descritto di seguito:

```
redial|1;newcall|2;dnd;psk1
```

Se l'utente configura in modo errato le funzioni per l'elenco di softkey programmabili sul telefono, l'elenco di tasti sullo schermo LCD del telefono non viene aggiornato. Ad esempio:

- Se un utente immette **rdeial;newcall;cfwd** (redial è stato scritto in modo errato), l'elenco di tasti non viene aggiornato e l'utente non vede nessuna modifica sullo schermo LCD.
- Se un utente immette **redial;newcall;cfwd;delchar**, non vedrà alcuna modifica sullo schermo LCD, in quanto la softkey delchar non è consentita in **Idle Key List**. Pertanto, si tratta di una configurazione errata dell'elenco di softkey programmabili.

- **PSK1:**

```
fnc=sd;ext=5014@$PROXY;nme=sktest1
```

**Nota** In questo esempio, viene configurato un softkey su un telefono come numero di chiamata rapida per l'interno 5014 (sktest1).

È inoltre possibile configurare un servizio XML sul tasto softkey programmabile. Immettere la stringa nel seguente formato:

```
fnc=xml;url=http://xml.service.url;nme=name
```

**Passaggio 5**

Fare clic su **Submit All Changes**.

## Softkey programmabili

| Parola chiave | Etichetta tasto | Definizione                                                                                                    | Stato del telefono disponibile |
|---------------|-----------------|----------------------------------------------------------------------------------------------------------------|--------------------------------|
| acd_login     | Accesso agente  | Consente di accedere alla funzione ACD (Automatic Call Distribution, distribuzione automatica delle chiamate). | Inattivo                       |
| acd_logout    | UscitaAgente    | Consente di disconnettersi dalla funzione ACD.                                                                 | Inattivo                       |
| risposta      | Rispondi        | Risponde a una chiamata in arrivo.                                                                             | Chiamata in arrivo             |
| astate        | StatoAgente     | Controlla lo stato ACD.                                                                                        | Inattivo                       |
| avail         | Dispon.         | Indica che un utente connesso a un server ACD ha impostato il proprio stato come disponibile.                  | Inattivo                       |

| Parola chiave | Etichetta tasto            | Definizione                                                                                                                                                                                     | Stato del telefono disponibile                                                |
|---------------|----------------------------|-------------------------------------------------------------------------------------------------------------------------------------------------------------------------------------------------|-------------------------------------------------------------------------------|
| inclusion     | Inclusione                 | Consente a un altro utente di interrompere una chiamata condivisa.                                                                                                                              | Condiviso-attivo, condiviso-in attesa                                         |
| bargesilent   | BargeSilent                | Consente a un altro utente di interrompere una chiamata condivisa con il microfono disattivato.                                                                                                 | Condiviso-attivo                                                              |
| TrsfCiec      | Trasf. cieco               | Consente di eseguire un trasferimento di chiamata cieco (la chiamata viene trasferita all'interlocutore senza parlare). Richiede l'abilitazione della funzione "Server di trasferimento cieco". | Connesso                                                                      |
| call (o dial) | Chiama                     | Chiama la voce selezionata in un elenco.                                                                                                                                                        | Input composizione                                                            |
| call info     | Info ch.                   | Mostra informazioni sulla chiamata                                                                                                                                                              | Elaborazione                                                                  |
| annullare     | Annulla                    | Annulla una chiamata, ad esempio durante una chiamata in conferenza quando il secondo interlocutore non risponde.                                                                               | Ricevitore sganciato                                                          |
| InolChi       | Inoltra/CancDev            | Devia tutte le chiamate al numero specificato.                                                                                                                                                  | Inattivo, ricevitore sganciato, condiviso-attivo, attesa, condiviso-in attesa |
| crdpause      | Sospendi                   | Sospende la registrazione                                                                                                                                                                       | Connesso, conferenze                                                          |
| crdresume     | Riprendi                   | Riprende la registrazione                                                                                                                                                                       | Connesso, conferenze                                                          |
| crdstart      | Registrazione              | Avvia una registrazione                                                                                                                                                                         | Connesso, conferenze                                                          |
| crdstop       | Stop                       | Interrompi registrazione                                                                                                                                                                        | Connesso, conferenze                                                          |
| conf          | Conferenza                 | Avvia una chiamata in conferenza. Richiede l'abilitazione del server conferenze e la presenza di due o più chiamate attive o in attesa.                                                         | Connesso                                                                      |
| confLx        | Lin conf                   | Consente di collegare in conferenza le linee attive sul telefono. Richiede l'abilitazione della funzione Servizio di conferenza e la presenza di due o più chiamate attive o in attesa.         | Connesso                                                                      |
| delchar       | Cancella - icona BACKSPACE | Consente di eliminare un carattere durante l'immissione di testo.                                                                                                                               | Input composizione                                                            |



| Parola chiave         | Etichetta tasto         | Definizione                                                                                            | Stato del telefono disponibile                                                                                                                                                       |
|-----------------------|-------------------------|--------------------------------------------------------------------------------------------------------|--------------------------------------------------------------------------------------------------------------------------------------------------------------------------------------|
| rub                   | Rub                     | Consente l'accesso alle rubriche telefoniche.                                                          | Inattivo, chiamata persa, ricevitore sganciato (nessun input), Connesso, avvio-trasferimento, avvio-conferenza, conferenze, attesa, in arrivo, condiviso-attivo, condiviso-in attesa |
| disp_code             | Esito                   | Consente di immettere un codice di esito                                                               | Inattivo, connesso, conferenze, attesa                                                                                                                                               |
| noDist.               | NoDist/CancND           | Consente di impostare la funzione Non disturbare per disattivare la suoneria delle chiamate in arrivo. | Inattivo, ricevitore sganciato, attesa, condiviso-attivo, condiviso-in attesa, conferenza, avvio-conferenza, avvio-trasferimento                                                     |
| emergency             | Emergenza               | Consente di immettere un numero di emergenza                                                           | Connesso                                                                                                                                                                             |
| em_login (o signin)   | Accesso                 | Consente di accedere a Extension Mobility.                                                             | Inattivo                                                                                                                                                                             |
| em_logout (o signout) | Disconnessione          | Consente di disconnettersi dalla funzione Extension Mobility.                                          | Inattivo                                                                                                                                                                             |
| endcall               | Termine di una chiamata | Consente di porre termine a una chiamata.                                                              | Connesso, avvio-trasferimento, avvio-conferenza, conferenze, attesa                                                                                                                  |
| favorites             | Preferiti               | Consente di accedere a "Chiamate rapide".                                                              | Inattivo, chiamata persa, ricevitore sganciato (nessun input), Connesso, avvio-trasferimento, avvio-conferenza, conferenze, attesa, in arrivo, condiviso-attivo, condiviso-in attesa |
| gpickup               | GrupxAss                | Consente di rispondere a una chiamata in arrivo in un interno rilevando il numero di tale interno.     | Inattivo, ricevitore sganciato                                                                                                                                                       |
| attesa                | Attesa                  | Mette in attesa una chiamata.                                                                          | Connesso, avvio-trasferimento, avvio-conferenza, conferenze                                                                                                                          |
| ignora                | Rifiuto                 | Ignora una chiamata in arrivo.                                                                         | Chiamata in arrivo                                                                                                                                                                   |
| ignoresilent          | Ignora                  | Silenzia la suoneria di una chiamata in arrivo                                                         | Chiamata in arrivo                                                                                                                                                                   |

| Parola chiave          | Etichetta tasto            | Definizione                                                                                                                                                                                                                | Stato del telefono disponibile                                                                                                                                                       |
|------------------------|----------------------------|----------------------------------------------------------------------------------------------------------------------------------------------------------------------------------------------------------------------------|--------------------------------------------------------------------------------------------------------------------------------------------------------------------------------------|
| partecipazione         | Collega                    | Connette una chiamata in conferenza. Se l'organizzatore della conferenza è l'utente A e gli utenti B e C sono partecipanti, quando A preme "Collega", A viene escluso dalla chiamata e gli utenti B e C vengono collegati. | Conferenza                                                                                                                                                                           |
| ucr                    | Call Rtn/lcr (RitChi/CUCP) | Consente di tornare all'ultima chiamata persa.                                                                                                                                                                             | Inattivo, chiamata persa, ricevitore sganciato (nessun input)                                                                                                                        |
| left                   | Icona freccia a sinistra   | Consente di spostare il cursore a sinistra.                                                                                                                                                                                | Input composizione                                                                                                                                                                   |
| messaggi               | Messaggi                   | Consente di accedere alla casella vocale.                                                                                                                                                                                  | Inattivo, chiamata persa, ricevitore sganciato (nessun input), Connesso, avvio-trasferimento, avvio-conferenza, conferenze, attesa, in arrivo, condiviso-attivo, condiviso-in attesa |
| persa                  | Persa                      | Visualizza l'elenco delle chiamate perse.                                                                                                                                                                                  | Chiamata persa                                                                                                                                                                       |
| newcall                | Nuova chiamata             | Consente di avviare una nuova chiamata.                                                                                                                                                                                    | Inattivo, attesa, condiviso-attivo, condiviso-in attesa                                                                                                                              |
| opzione                | Opzione                    | Consente di aprire un menu di opzioni di input.                                                                                                                                                                            | Ricevitore sganciato                                                                                                                                                                 |
| parcheggio             | Parcheggio                 | Mette in attesa una chiamata in un numero di "parcheggio" designato.                                                                                                                                                       | Connesso                                                                                                                                                                             |
| attesa                 | PrivHold                   | Mette una chiamata in attesa su una linea condivisa attiva.                                                                                                                                                                | Connesso                                                                                                                                                                             |
| RispAss                | RispAss                    | Consente di rispondere a una chiamata in arrivo in un altro interno immettendo il numero di tale interno.                                                                                                                  | Inattivo, ricevitore sganciato                                                                                                                                                       |
| recents                | Recenti                    | Visualizza l'elenco Tutte le chiamate dalla cronologia chiamate                                                                                                                                                            | Inattivo, ricevitore sganciato, in attesa, condiviso-attivo, condiviso-in attesa                                                                                                     |
| Ripetizione del numero | Ripeti                     | Consente di visualizzare l'elenco di ripetizione.                                                                                                                                                                          | Inattivo, connesso, avvio-conferenza, avvio-trasferimento, ricevitore sganciato (nessun input), in attesa                                                                            |

| Parola chiave | Etichetta tasto                 | Definizione                                                                                                                                                                                      | Stato del telefono disponibile                             |
|---------------|---------------------------------|--------------------------------------------------------------------------------------------------------------------------------------------------------------------------------------------------|------------------------------------------------------------|
| ripresa       | Riprendi                        | Riprende una chiamata in attesa.                                                                                                                                                                 | Attesa, condiviso-in attesa                                |
| right         | Icona freccia destra            | Consente di spostare il cursore a destra.                                                                                                                                                        | Composizione (input)                                       |
| impostazioni  | Impostazioni                    | Consente di accedere a "Informazioni e impostazioni".                                                                                                                                            | Tutti                                                      |
| codice *      | Inserisci cod asterisco/*codice | Consente di visualizzare un elenco di codici asterisco selezionabili.                                                                                                                            | Ricevitore sganciato, composizione (input)                 |
| traccia       | Traccia                         | Attiva la funzione di traccia                                                                                                                                                                    | Inattivo, connesso, conferenze, attesa                     |
| unavail       | NonDisp                         | Indica che un utente connesso a un server ACD ha impostato il proprio stato come non disponibile.                                                                                                | Inattivo                                                   |
| recup.        | Riattiva                        | Riattiva una chiamata parcheggiata.                                                                                                                                                              | Inattivo, ricevitore sganciato, connesso, condiviso-attivo |
| trasf         | Trasferisci                     | Trasferisce una chiamata. Richiede l'abilitazione della funzione Servizio di trasferimento manuale e la presenza di almeno una chiamata connessa e una chiamata inattiva.                        | Connesso, avvio-trasferimento, avvio-conferenza            |
| xferlx        | TrafLin                         | Trasferisce una linea attiva sul telefono a un numero chiamato. Richiede l'abilitazione della funzione Servizio di trasferimento manuale e la presenza di due o pi  chiamate attive o in attesa. | Connesso                                                   |

## Configurazione dell'autorit  di provisioning

È possibile impostare l'autorit  di provisioning in modo che gli utenti possano accedere alle impostazioni del telefono personalizzate da altri telefoni. Ad esempio, gli utenti che lavorano in turni diversi o in scrivanie diverse durante la settimana possono condividere un interno, ma avere le proprie impostazioni personalizzate.

Se l'autorit  di provisioning   abilitata, sul telefono viene visualizzato il softkey **Accedi**. Gli utenti immettere il proprio nome utente e password per accedere alle impostazioni personali del telefono. Gli utenti possono inoltre non eseguire l'accesso e utilizzare il telefono in qualit  di ospite. Una volta eseguito l'accesso, hanno accesso ai numeri della propria rubrica personale sul telefono. Quando l'utente si disconnette, viene ripristinato il profilo di base del telefono con funzionalit  limitate.

### Prima di iniziare

Accedere alla pagina Web di amministratoe del telefono. Consultare [Accesso alla pagina Web del telefono, a pagina 85](#).

## Procedura

---

- Passaggio 1** Selezionare **Voice > Provisioning**.
- Passaggio 2** Nella sezione **Configuration Profile**, impostare il campo **Profile Rule** sull'URL del file di configurazione del telefono.
- Esempio:**  
 http://192.0.2.1:80/dms/CP-MMxx-MPP/MMxxSystem.xml  
 dove:  
 MM: Cisco IP Phone serie MM con firmware multiplatforma (68, 78 o 88)  
 MMxx: Modello di telefono Cisco specifico (ad esempio, 7841,7861, 8845, 8865 o 7832)
- Passaggio 3** Selezionare **Admin Login > advanced > Voice > Phone**.
- Passaggio 4** I campi **EM Enable** e **EM User Domain** della sezione **Extension Mobility** devono essere compilati in base alle informazioni fornite nel file di configurazione del telefono.
- Passaggio 5** Impostare la durata (in minuti) della sessione del telefono nel campo **Session Timer(m)**. Se la sessione va in timeout, il telefono si disconnette.
- Passaggio 6** Impostare in **Countdown Timer(s)** il periodo di tempo (in secondi) a disposizione dell'utente per annullare la disconnessione.
- Passaggio 7** Scegliere il tipo di input della password dal campo **Preferred Password Input Mode** .  
 Per informazioni sui campi di Extension Mobility, vedere [Extension Mobility, a pagina 291](#).  
 L'utente può inoltre modificare il tipo di input della password dal telefono.
- Passaggio 8** (Facoltativo) Se il campo **Programmable Softkey Enable** nella sezione **Programmable Softkeys** è impostato su **Yes**, aggiungere **signin** a **Idle Key List**.
- Esempio:**  
 newcall|1;signin|2
- Passaggio 9** Fare clic su **Submit All Changes**.
- 

## Configurazione dell'autorità di provisioning nel file di configurazione del telefono

È possibile abilitare l'autorità di provisioning nel file di configurazione predefinito dei telefoni, in modo da non dover configurare questa funzione manualmente per ogni telefono.

### Prima di iniziare

Accedere alla pagina Web di amministratozione del telefono. Consultare [Accesso alla pagina Web del telefono, a pagina 85](#).

## Procedura

---

### Passaggio 1

Nel file di configurazione del telefono, impostare i parametri seguenti:

- a) Impostare le regole del profilo dell'autorit  di provisioning nei parametri **Profile\_Rule**.

**Esempio:**

```
<Profile_Rule ua="na">("$EMS" eq "mobile" and "$MUID" ne "" and "$MPWD" ne "")?[--uid $MUID$PDOM --pwd $MPWD]
http://10.74.121.51:80/dms/CP-8851-3PCC/8851System.xml|http://10.74.121.51:80/dms/CP-8851-3PCC/8851System.xml</Profile_Rule>
```

- b) Impostare il parametro **EM\_Enable** su **Yes**.

**Esempio:**

```
<EM_Enable ua="na">Yes</EM_Enable>
```

- c) Immettere il dominio del telefono o il server di autenticazione nel parametro **EM\_User\_Domain**.

**Esempio:**

```
<EM_User_Domain ua="na">@10.74.121.51</EM_User_Domain>
```

### Passaggio 2

Salvare il file di configurazione e caricarlo sul server di provisioning.

### Passaggio 3

Selezionare **Voice > Provisioning**.

### Passaggio 4

Immettere il percorso del file di configurazione in uno dei campi **Profile Rule**.

**Esempio:**

```
http://<INDIRIZZO IP SERVER>:80/dms/td_8861/8861System.xml
```

### Passaggio 5

Fare clic su **Submit All Changes**.

---

## Abilitazione della modalit  hotel su un telefono

Impostare la funzione hotel su BroadWorks e impostare il telefono come host o ospite.

### Procedura

---

### Passaggio 1

Selezionare **Voice > Ext [n]**, dove [n]   il numero di un interno.

### Passaggio 2

Nella sezione **Call Feature Settings**, impostare **Enable Broadsoft Hoteling** su **Yes**.

### Passaggio 3

Impostare il periodo di tempo (in secondi) durante il quale l'utente pu  accedere come ospite al telefono in **Hoteling Subscription Expires**.

### Passaggio 4

Fare clic su **Submit All Changes**.

---

## Impostazione della password utente

Gli utenti possono impostare la propria password sui telefoni oppure l'amministratore pu  impostare una password per loro.

**Prima di iniziare**

Accedere alla pagina Web di amministratozione del telefono. Consultare [Accesso alla pagina Web del telefono, a pagina 85](#).

**Procedura**

- 
- Passaggio 1** Selezionare **Voice > System**.
- Passaggio 2** Impostare una password nel campo **User Password**.
- Passaggio 3** Fare clic su **Submit All Changes**.
- 

## Download dei registri dello strumento di segnalazione problemi

Per inviare all'amministratozione le segnalazioni dei problemi, gli utenti utilizzando lo strumento di segnalazione problemi.

Se si lavora con Cisco TAC per risolvere un problema, in genere vengono richiesti i registri dello strumento di segnalazione problemi.

Per inviare la segnalazione di un problema, gli utenti accedono allo strumento di segnalazione problemi e inseriscono la data e l'ora in cui si è verificato il problema insieme a una sua descrizione. È necessario scaricare la segnalazione del problema dalla pagina dell'utilità di configurazione.

**Prima di iniziare**

Accedere alla pagina Web di amministratozione del telefono. Consultare [Accesso alla pagina Web del telefono, a pagina 85](#).

**Procedura**

- 
- Passaggio 1** Selezionare **Info > Debug Info > Device Logs**.
- Passaggio 2** Nell'area **Problem Reports**, fare clic sul file della segnalazione del problema per scaricarlo.
- Passaggio 3** Salvare il file nel sistema locale e aprirlo per accedere ai registri di segnalazione del problema.
- 

## Configurazione del caricamento PRT

Per ricevere le segnalazioni dei problemi che l'utente invia dal telefono, è necessario utilizzare un server con uno script di caricamento.

- Se l'URL specificato nel campo **PRT Upload Rule** è valido, gli utenti ricevono una notifica sull'interfaccia utente del telefono che li informa che la segnalazione del problema è stata inviata correttamente.
- Se il campo **PRT Upload Rule** è vuoto o contiene un URL non valido, gli utenti ricevono una notifica sull'interfaccia utente del telefono che li informa che non è stato possibile caricare i dati

Il telefono utilizza un meccanismo POST HTTP/HTTPS, con parametri simili a quelli di un caricamento basato su form HTTP. Nel caricamento tramite codifica MIME multipart sono inclusi i seguenti parametri:

- devicename (esempio: "SEP001122334455")
- serialno (esempio: "FCH12345ABC")
- username (il nome utente corrisponde ai campi **Station Display Name** o **User ID** dell'interno. **Station Display Name** è il primo a essere considerato. Se questo campo è vuoto, viene scelto **User ID**).
- prt\_file (esempio: "probrep-20141021-162840.tar.gz")

È possibile generare PRT automaticamente a intervalli specifici nonché definire il nome del file PRT.

Di seguito è riportato uno script di esempio. Lo script viene fornito soltanto come riferimento. Cisco non fornisce supporto per lo script di caricamento installato sul server del cliente.

```
<?php
// NOTE: you may need to edit your php.ini file to allow larger
// size file uploads to work.
// Modify the setting for upload_max_filesize
// I used: upload_max_filesize = 20M

// Retrieve the name of the uploaded file
$filename = basename($_FILES['prt_file']['name']);

// Get rid of quotes around the device name, serial number and username if they exist
$devicename = $_POST['devicename'];
$devicename = trim($devicename, "\"");

$serialno = $_POST['serialno'];
$serialno = trim($serialno, "\"");

$username = $_POST['username'];
$username = trim($username, "\"");

// where to put the file
$fullfilename = "/var/prtuploads/".$filename;

// If the file upload is unsuccessful, return a 500 error and
// inform the user to try again

if(!move_uploaded_file($_FILES['prt_file']['tmp_name'], $fullfilename)) {
 header("HTTP/1.0 500 Internal Server Error");
 die("Error: You must select a file to upload.");
}

?>
```

### Prima di iniziare

Accedere alla pagina Web di amministrazione del telefono. Consultare [Accesso alla pagina Web del telefono, a pagina 85](#).

### Procedura

#### Passaggio 1

Selezionare **Voice > Provisioning**.

**Passaggio 2**

Nella sezione **Problem Report Tool**, impostare i campi come descritto in [Cisco Collaboration Problem Reporting Tool](#), a pagina 272.

È inoltre possibile configurare i parametri nel file di configurazione del telefono con codice XML(cfg.xml). Immettere la stringa nel seguente formato:

```
<PRT_Upload_Rule ua="na">
http://64.101.234.132:8000//Users/abcd/uploads/prt/test-prt.tar.gz
</PRT_Upload_Rule>
<PRT_Upload_Method ua="na">POST</PRT_Upload_Method>
<PRT_Max_Timer ua="na">20</PRT_Max_Timer>
```

**Passaggio 3**

Fare clic su **Submit All Changes**.

## Configurazione di un telefono per accettare automaticamente le chiamate su cercapersone

La funzione cercapersone singolo o interfono consente a un utente di contattare direttamente un altro utente tramite telefono. Se il telefono dell'interlocutore chiamato è stato configurato per accettare automaticamente le chiamate su cercapersone, il telefono non squilla. Al contrario, viene stabilito un collegamento diretto tra i due telefoni viene all'avvio della chiamata su cercapersone.

**Prima di iniziare**

Accedere alla pagina Web di amministratozione del telefono. Consultare [Accesso alla pagina Web del telefono](#), a pagina 85.

**Procedura****Passaggio 1**

Selezionare **Voice > User**.

**Passaggio 2**

Nella sezione **Supplementary Services**, scegliere **Yes** per il campo **Auto Answer Page**.

**Passaggio 3**

Fare clic su **Submit All Changes**.

## Chiamata su cercapersone configurata su server

È possibile configurare un gruppo cercapersone su un server in modo che gli utenti possano chiamare su cercapersone un gruppo di telefoni. Per ulteriori informazioni, consultare la documentazione del server.



## Gestione dei telefoni con TR-069

Per gestire i telefoni, è possibile utilizzare i protocolli e gli standard definiti nel Technical Report 069 (TR-069). Il TR-069 illustra la piattaforma comune per la gestione di tutti i telefoni e altri CPE (Customer-Premises Equipment) nelle distribuzioni su larga scala. La piattaforma è indipendente dai tipi di telefono e dai produttori.

In quanto protocollo bidirezionale basato su SOAP/HTTP, il TR-069 fornisce la comunicazione tra CPE e ACS (Auto Configuration Server).

Per i miglioramenti a TR-069, vedere [Confronto dei parametri di TR-069, a pagina 357](#).

### Prima di iniziare

Accedere alla pagina Web di amministratozione del telefono. Consultare [Accesso alla pagina Web del telefono, a pagina 85](#).

### Procedura

---

**Passaggio 1**

Selezionare **Voice > TR-069**.

**Passaggio 2**

Impostare i campi come descritto in [TR-069, a pagina 328](#).

**Passaggio 3**

Fare clic su **Submit All Changes**.

---

## Visualizzazione dello stato TR-069

Se si abilita TR-069 sul telefono di un utente, è possibile visualizzare lo stato dei parametri di TR-069 nella pagina dell'utilità di configurazione.

### Prima di iniziare

Accedere alla pagina Web di amministratozione del telefono. Consultare [Accesso alla pagina Web del telefono, a pagina 85](#).

### Procedura

---

Selezionare **Info > Status > TR-069 Status**.

È possibile visualizzare lo stato dei parametri di TR-069 in [TR-069, a pagina 328](#).

---

## Abilitazione dello sgancio elettronico

La funzione di sgancio elettronico consente agli utenti di utilizzare le cuffie che elettronicamente connettono una cuffia wireless a un telefono. In genere, la cuffia richiede una base collegata al telefono e che comunica con la cuffia. Di seguito sono elencate le cuffie supportate.

- Plantronics Savi 740
- Jabra PRO920
- Jabra PRO9400
- Sennheiser DW Pro1

### Prima di iniziare

Accedere alla pagina Web di amministrazione del telefono. Consultare [Accesso alla pagina Web del telefono, a pagina 85](#).

### Procedura

---

**Passaggio 1**

Selezionare **Voice > User**.

**Passaggio 2**

Impostare i campi come descritto in [Volume audio, a pagina 321](#).

**Passaggio 3**

Fare clic su **Submit All Changes**.

---

## Segnalazione di tutti i problemi del telefono dalla pagina Web del telefono

Se si lavora con Cisco TAC per risolvere un problema, in genere vengono richiesti i registri dello strumento di segnalazione problemi. È possibile generare i registri dello strumento di segnalazione problemi utilizzando la pagina Web del telefono e caricarli su un server di registro remoto.

### Prima di iniziare

Accedere alla pagina Web di amministrazione del telefono. Consultare [Accesso alla pagina Web del telefono, a pagina 85](#).

### Procedura

---

**Passaggio 1**

Selezionare **Info > Debug Info**.

**Passaggio 2**

Nella sezione **Problem Reports**, fare clic su **Generate PRT**.

**Passaggio 3**

Immettere le seguenti informazioni nella schermata **Report Problem**:

- a) Immettere la data in cui si è verificato il problema nel campo **Date**. La data corrente viene visualizzata in questo campo per impostazione predefinita.
- b) Immettere l'ora in cui si è verificato il problema nel campo **Time**. L'ora corrente viene visualizzata in questo campo per impostazione predefinita.
- c) Nella casella di riepilogo a discesa **Select Problem**, scegliere la descrizione del problema tra le opzioni disponibili.

**Passaggio 4**

Fare clic su **Submit** nella schermata **Report Problem**.

Il pulsante Submit è abilitato solo se si seleziona un valore nella casella di riepilogo a discesa **Select Problem**.

Gli utenti ricevono una notifica nella pagina Web del telefono che segnala se il caricamento è stato completato.

## Segnalazione di un problema del telefono da remoto

È possibile avviare una segnalazione del problema del telefono in remoto. Il telefono genera un rapporto sul problema utilizzando lo strumento Cisco Problem Report Tool (PRT) con la descrizione del problema «Remote PRT Trigger». Se è stata configurata una regola di caricamento per i rapporti sul problema, il telefono consente di caricare il rapporto sul problema in base alla regola di caricamento.

È possibile visualizzare lo stato della generazione del rapporto sul problema e caricarlo sulla pagina Web di amministrazione del telefono. Quando viene generato correttamente un rapporto sul problema, è possibile scaricarlo dalla pagina Web di amministrazione del telefono.

**Procedura**

Per avviare un rapporto sul problema del telefono da remoto, avviare un messaggio SIP-NOTIFY dal server al telefono, con l'evento specificato come prt-gen.

## Stato PRT

| Parametro             | Descrizione                                                                                                                                                                                                                                                                                                                                                                                                                                                                                                                                                 |
|-----------------------|-------------------------------------------------------------------------------------------------------------------------------------------------------------------------------------------------------------------------------------------------------------------------------------------------------------------------------------------------------------------------------------------------------------------------------------------------------------------------------------------------------------------------------------------------------------|
| PRT Generation Status | <p>La posizione di iniziazione e lo stato di generazione del rapporto sul problema avviato più di recente.</p> <p>I rapporti sul problema possono essere avviati dall'interfaccia utente LCD del telefono, dalla pagina Web di amministrazione del telefono o da remoto. Per informazioni, consultare <a href="#">Segnalazione di tutti i problemi del telefono dalla pagina Web del telefono</a>, a pagina 196 e <a href="#">Segnalazione di un problema del telefono da remoto</a>, a pagina 197.</p> <p>Tag XML in status.xml: PRT_Generation_Status</p> |

| Parametro         | Descrizione                                                                                                                                                                                                                                                                                                                                   |
|-------------------|-----------------------------------------------------------------------------------------------------------------------------------------------------------------------------------------------------------------------------------------------------------------------------------------------------------------------------------------------|
| PRT Upload Status | <p>Lo stato di caricamento del rapporto sul problema avviato più di recente.</p> <p>Consultare <a href="#">Configurazione del caricamento PRT, a pagina 192</a> per informazioni sulla configurazione di una regola di caricamento per i rapporti sul problema.</p> <p>Tag XML in <code>status.xml</code>: <code>PRT_Upload_Status</code></p> |

## Ripristino delle impostazioni di fabbrica del telefono con il pulsante dell'interfaccia utente Web

È possibile ripristinare le impostazioni di fabbrica del telefono dalla pagina Web del telefono. Il telefono viene ripristinato solo se è inattivo. Se il telefono è attivo, sulla pagina Web del telefono viene visualizzato un messaggio che segnala che il telefono è occupato e che è necessario riprovare.

### Prima di iniziare

Accedere alla pagina Web di amministrazione del telefono. Consultare [Accesso alla pagina Web del telefono, a pagina 85](#).

### Procedura

- 
- Passaggio 1** Selezionare **Admin Login > advanced > Info > Debug Info**.
  - Passaggio 2** Nella sezione **Factory Reset**, fare clic su **Factory Reset**.
  - Passaggio 3** Fare clic su **Confirm factory reset**.
- 

## Impostazione di un interno protetto

È possibile configurare un interno in modo tale che accetti solo chiamate protette. Se l'interno è configurato per accettare solo chiamate protette, tutte le chiamate effettuate dall'interno sono protette.

È inoltre possibile configurare un interno protetto con i servizi XML. Immettere una stringa nel seguente formato:

```
<Secure_Call_Serv ua="na">Yes</Secure_Call_Serv>
<Secure_Call_Option_1_ ua="na">Optional</Secure_Call_Option_1_>
```

### Prima di iniziare

- Assicurarsi che l'opzione **Secure Call Serv** sia abilitata nell'area **Supplementary Services** della scheda **Voice > Phone**.
- Assicurarsi che il parametro di trasporto SIP dell'interno sia impostato su TLS.

- Accedere alla pagina Web di amministratozione del telefono. Consultare [Accesso alla pagina Web del telefono, a pagina 85](#).

### Procedura

---

- Passaggio 1** Selezionare **Voice > Ext(n)**.
- Passaggio 2** Nella sezione **Call Feature Settings**, scegliere per il campo **Secure Call Option** l'opzione **Optional** per mantenere la funzione di chiamata protetta per il telefono oppure l'opzione **Required** per rifiutare tutte le chiamate non sicure provenienti da altri telefoni.
- Passaggio 3** Fare clic su **Submit All Changes**.
- 

## Acquisizione di pacchetti

### Prima di iniziare

Accedere alla pagina Web di amministratozione del telefono. Consultare [Accesso alla pagina Web del telefono, a pagina 85](#).

### Procedura

---

- Passaggio 1** Selezionare **Info > Debug Info**.
- Passaggio 2** Nella sezione **Problem Report Tool**, fare clic sul pulsante **Start Packet Capture** nel campo **Packet Capture**.
- Passaggio 3** Scegliere **All** per acquisire tutti i pacchetti ricevuti dal telefono oppure fare clic su **Host IP Address** per acquisire i pacchetti solo quando src/dest è l'indirizzo IP del telefono.
- Passaggio 4** Effettuare chiamate da e verso il telefono selezionato.
- Passaggio 5** Quando si desidera interrompere l'acquisizione dei pacchetti, fare clic su **Stop Packet Capture**.
- Passaggio 6** Fare clic su **Submit**. Viene visualizzato un file nella **Capture File**. Questo file contiene i pacchetti filtrati.
- 

## Chiamate di emergenza

### Informazioni di base sul supporto per chiamate di emergenza

I fornitori di servizi di chiamata di emergenza possono registrare la posizione del telefono per ogni telefono basato su IP di una società. Il server LIS (Location Information Server) invia l'ERL (Emergency Response Location) al telefono. Il telefono memorizza la posizione durante la registrazione, dopo il riavvio e quando una persona effettua l'accesso al telefono. La posizione può includere l'indirizzo, il numero dell'edificio, il piano, la stanza e altre informazioni sulla posizione dell'ufficio.

Quando si effettua una chiamata di emergenza, il telefono invia la posizione al server di chiamata. Il server di chiamata inoltra la chiamata e la posizione al fornitore dei servizi di chiamata di emergenza. Il fornitore dei servizi di chiamata di emergenza inoltra la chiamata e un numero di richiamata univoco (ELIN) ai servizi di emergenza. Il servizio di emergenza o la centrale unica di emergenza 112 (nota anche come PSAP dall'inglese Public Safety Answering Point) riceve la posizione del telefono. La centrale unica di emergenza riceve anche un numero da richiamare, se la chiamata si disconnette.

Vedere [Terminologia relativa al supporto per chiamate di emergenza, a pagina 200](#) per i termini utilizzati per descrivere le chiamate di emergenza dal telefono.

Inserire i parametri seguenti per ricevere la posizione del telefono per qualsiasi numero di interno del telefono:

- **Company Identifier:** un identificatore univoco universale (UUID) assegnato alla società dal fornitore del servizio NG9-1-1.
- **Primary Request URL:** l'indirizzo HTTPS del server principale utilizzato per richiedere la posizione del telefono.
- **Secondary Request URL:** l'indirizzo HTTPS di un server secondario utilizzato per richiedere la posizione del telefono.
- **Emergency Number:** una sequenza di cifre che identificano una chiamata di emergenza. Per specificare più numeri di emergenza, separare ciascun numero di emergenza con una virgola.

I numeri dei servizi di emergenza più comuni sono:

- Nord America: 911
- Paesi europei: 112
- Hong Kong: 999

Il telefono richiede nuove informazioni sulla posizione per le seguenti attività:

- Il telefono viene registrato nel server di chiamata.
- Una persona riavvia il telefono e il telefono è stato registrato in precedenza nel server di chiamata.
- Un ospite esegue l'accesso al telefono.
- Viene modificata l'interfaccia di rete utilizzata nella registrazione SIP, ad esempio da Wi-Fi a Ethernet.
- Viene modificato l'indirizzo IP del telefono.

Se tutti i server LIS non inviano una risposta (ERL), il telefono invia nuovamente la richiesta di posizione ogni due minuti.

## Terminologia relativa al supporto per chiamate di emergenza

I seguenti termini descrivono il supporto per le chiamate di emergenza per i telefoni multiplatforma Cisco.

- **ELIN (Emergency Location ID Number):** numero utilizzato per rappresentare uno o più interni del telefono che individua la persona che ha chiamato i servizi di emergenza.
- **URL (Emergency Response Location):** posizione che raggruppa un insieme di interni del telefono.
- **HELD (HTTP Enabled Location Delivery):** protocollo crittografato che riceve la posizione PIDF-LO di un telefono da un server LIS.

- LIS (Location Information Server): server che risponde a una richiesta HELD del telefono basata su SIP e fornisce la posizione del telefono utilizzando una risposta XML HELD.
- Fornitore di servizi di chiamata di emergenza: società che risponde a una richiesta HELD con la posizione del telefono. Quando si effettua una chiamata di emergenza (che invia la posizione del telefono), un server di chiamata indirizza la chiamata a tale società. Il fornitore dei servizi di emergenza aggiunge un ELIN e indirizza la chiamata ai servizi di emergenza (PSAP). Se la chiamata viene disconnessa, il PSAP utilizza l'ELIN per riconnettersi con il telefono utilizzato per effettuare la chiamata di emergenza.
- PSAP (Public Safety Answering Point): qualsiasi servizio di emergenza (ad esempio vigili del fuoco, polizia o ambulanza) collegato alla rete IP dei servizi di emergenza.
- UUID (Universally Unique Identifier): numero a 128 bit utilizzato per identificare in modo univoco una società che utilizza il supporto per chiamata di emergenza.

## Configurazione di un telefono per effettuare chiamate di emergenza

### Prima di iniziare

- Richiedere al fornitore dei servizi di chiamata di emergenza gli URL di geolocalizzazione E911 e l'ID società del telefono. È possibile utilizzare gli stessi URL di geolocalizzazione e ID società per più interni del telefono negli stessi uffici.
- Accedere alla pagina Web di amministrazione del telefono. Consultare [Accesso alla pagina Web del telefono, a pagina 85](#).

### Procedura

- 
- Passaggio 1** Fare clic su **Voice > Ext *n***, dove *n* è il numero di interno del telefono (1-10) indicato nella finestra di dialogo della pagina Web del telefono.
- Passaggio 2** Nell'area **Dial Plan**, immettere nel campo **Emergency Number** le cifre corrispondenti ai numeri del servizio di emergenza del cliente.
- Per specificare più numeri di emergenza, separare ciascun numero di emergenza con una virgola.
- Passaggio 3** Nell'area **E911 Geolocation Configuration** immettere nel campo **Company UUID** l'ID univoco ricevuto dal fornitore dei servizi di chiamata di emergenza.
- Ad esempio:
- ```
07072db6-2dd5-4aa1-b2ff-6d588822dd46
```
- Passaggio 4** Specificare il **Primary Request URL** crittografato per il server georidondante principale. Questo server LIS (Location Information Server) restituisce la posizione del telefono.
- Ad esempio:
- ```
https://prod.blueearth.com/e911Locate/held/held_request.action
```
- Passaggio 5** Specificare il **Secondary Request URL** per il server di backup in grado di fornire informazioni sulla posizione.
- Ad esempio:
- ```
https://prod2.blueearth.com/e911Locate/held/held_request.action
```

Passaggio 6 Fare clic su **Submit All Changes**.

Configurazione del trasporto SIP

Per i messaggi SIP è possibile specificare il protocollo di trasporto desiderato oppure è possibile fare in modo che il telefono selezioni automaticamente il protocollo appropriato per ogni numero di interno.

Quando si imposta la selezione automatica, il telefono determina il protocollo di trasporto in base ai record NAPTR (Name Authority Pointer) sul server DNS. Il telefono utilizza il protocollo specificato nel record con l'ordine e la preferenza più bassi. Se sono presenti più record con lo stesso ordine e la stessa preferenza, il telefono cerca un protocollo nei record nel seguente ordine di preferenza: 1. UDP, 2. TCP e 3. TLS. Il telefono utilizza il primo protocollo prima che trova in questo ordine di preferenza.

Prima di iniziare

Accedere alla pagina Web di amministrazione del telefono. Consultare [Accesso alla pagina Web del telefono, a pagina 85](#).

Procedura

Passaggio 1 Selezionare **Voice > Ext(n)**, dove n è il numero di un interno.

Passaggio 2 Nella sezione **SIP Settings**, impostare il parametro **SIP Transport** come descritto in [Impostazioni SIP, a pagina 302](#).

Passaggio 3 Fare clic su **Submit All Changes**.

Blocco dei messaggi SIP non proxy su un telefono

È possibile disabilitare la capacità del telefono di ricevere messaggi SIP provenienti da un server non proxy. Se si abilita questa funzione, il telefono accetta solo i messaggi SIP provenienti da:

- Proxy server
- Server proxy in uscita
- Server proxy alternativo
- Server proxy in uscita alternativo
- Messaggio IN-Dialog da server proxy e server non proxy Ad esempio: finestra di dialogo Call Session e finestra di dialogo Subscribe

Prima di iniziare

Accedere alla pagina Web di amministrazione del telefono. Consultare [Accesso alla pagina Web del telefono, a pagina 85](#).

Procedura

- Passaggio 1** Selezionare **Voice > System**.
- Passaggio 2** Nella sezione **System Configuration**, impostare il campo **Block Nonproxy SIP** come descritto in [Configurazione del sistema, a pagina 240](#).
- Passaggio 3** Fare clic su **Submit All Changes**.
-

Configurazione di una intestazione privacy

Un'intestazione privacy utente nel messaggio SIP consente di impostare le esigenze di privacy dell'utente dalla rete attendibile.

È possibile impostare il valore dell'intestazione privacy utente per ciascun interno di linea utilizzando la pagina Web del telefono.

Le opzioni di intestazione privacy sono:

- Disabled (impostazione predefinita)
- none: l'utente richiede che un servizio di privacy non applichi funzioni di privacy al messaggio SIP.
- header: l'utente necessita di un servizio di privacy per nascondere le intestazioni in cui non è possibile eliminare i dati personali.
- session: l'utente richiede che un servizio di privacy fornisca l'anonimato per le sessioni.
- user: l'utente richiede un livello di privacy solo dagli intermediari.
- id: l'utente richiede che il sistema sostituisca un id che non riveli l'indirizzo IP o il nome host

Prima di iniziare

Accedere alla pagina Web di amministratozione del telefono. Consultare [Accesso alla pagina Web del telefono, a pagina 85](#).

Procedura

- Passaggio 1** Selezionare **Voice > Extension**.
- Passaggio 2** Nella sezione **SIP Settings**, impostare il campo **Privacy Header** come descritto in [Impostazioni SIP, a pagina 302](#).
- Passaggio 3** Fare clic su **Submit All Changes**.
-

Abilitazione del supporto P-Early-Media

È possibile determinare se includere l'intestazione P-Early Media nel messaggio SIP delle chiamate in uscita. L'intestazione P-Early Media contiene lo stato del flusso early media. Se lo stato indica che la rete sta bloccando il flusso early media, il telefono riproduce il tono di richiamata locale. In caso contrario, il telefono riproduce l'early media durante l'attesa della chiamata da collegare.

Prima di iniziare

Accedere alla pagina Web di amministrazione del telefono. Consultare [Accesso alla pagina Web del telefono, a pagina 85](#).

Procedura

Passaggio 1

Selezionare **Voice > Ext (n)**.

Passaggio 2

Nella sezione SIP Settings, impostare il campo **P-Early-Media Support** come descritto in [Impostazioni SIP, a pagina 302](#).

Passaggio 3

Fare clic su **Submit All Changes**.

Condivisione del firmware

Peer Firmware Sharing (PFS) è un modello di distribuzione del firmware che consente a un Cisco IP Phone di trovare sulla subnet altri telefoni dello stesso modello o della stessa serie e condividere i file del firmware aggiornati quando è necessario eseguire l'aggiornamento di più telefoni contemporaneamente. PFS utilizza Cisco Peer-to-Peer-Distribution Protocol (CPPDP), che è un protocollo proprietario di Cisco. Con il protocollo CPPDP, tutti i dispositivi nella subnet creano una gerarchia peer-to-peer e copiano il firmware o gli altri file dai dispositivi peer ai dispositivi adiacenti. Per ottimizzare gli aggiornamenti del firmware, un telefono principale scarica l'immagine del firmware dal server di caricamento e trasferisce il firmware agli altri telefoni presenti sulla subnet utilizzando le connessioni TCP.

Condivisione del firmware:

- Limita la congestione sui trasferimenti TFTP verso i server di caricamento rimossi a livello centrale.
- Elimina la necessità di controllare manualmente gli aggiornamenti del firmware.
- Riduce le interruzioni dell'operatività del telefono durante gli aggiornamenti mentre è in corso la reimpostazione simultanea di più telefoni

**Nota**

- La condivisione del firmware funziona soltanto se vengono aggiornati più telefoni contemporaneamente. Quando viene inviato un messaggio NOTIFY con Event:resync, viene avviata una risincronizzazione del telefono. Esempio di un file xml che può contenere le configurazioni per avviare l'aggiornamento:

```
"Event:resync;profile="http://10.77.10.141/profile.xml"
```

- Quando si imposta il parametro Peer Firmware Sharing Log Server su un indirizzo IP e su una porta, i registri specifici di PFS vengono inviati al server come messaggi UDP. Questa impostazione deve essere eseguita su ogni telefono. È possibile utilizzare i messaggi del registro per la risoluzione dei problemi relativi a PFS.

Peer_Firmware_Sharing_Log_Server consente di specificare il nome host e la porta del server Syslog di UDP Remote. Per impostazione predefinita, la porta è la syslog 514 predefinita.

Ad esempio:

```
<Peer_Firmware_Sharing_Log_Server>192.168.5.5</ Peer_Firmware_Sharing_Log_Server>
```

Per utilizzare questa funzione, abilitare PFS sui telefoni.

Abilitazione della condivisione del firmware

Se si desidera che il telefono trovi gli altri telefoni dello stesso modello o della stessa serie sulla subnet e condivida i file di aggiornamento del firmware, è possibile abilitare la funzione di condivisione del firmware. I telefoni sono organizzati in una gerarchia e uno dei telefoni in tale gerarchia funge da telefono principale. Dopo la formazione della gerarchia, il telefono principale scarica l'immagine del firmware dal server di caricamento e trasferisce il firmware agli altri telefoni nella gerarchia.

Prima di iniziare

Accedere alla pagina Web di amministratozione del telefono. Consultare [Accesso alla pagina Web del telefono, a pagina 85](#).

Procedura

- | | |
|--------------------|---|
| Passaggio 1 | Selezionare Voice > Provisioning . |
| Passaggio 2 | Nella sezione Firmware Upgrade , impostare i campi Peer Firmware Sharing e Peer Firmware Sharing Log Server come descritto in Aggiornamento firmware, a pagina 268 . |
| Passaggio 3 | Fare clic su Submit All Changes . |

Autenticazione del profilo

L'autenticazione del profilo consente agli utenti del telefono di risincronizzare il profilo di provisioning sul telefono. Le informazioni di autenticazione sono necessarie se durante il tentativo di risincronizzare e scaricare il file di configurazione viene generato per la prima volta un errore di autenticazione HTTP o HTTPS 401.

Se si abilita questa funzione, la schermata **Profile Account Setup** viene visualizzata sul telefono nelle situazioni seguenti:

- Se l'errore di autenticazione HTTP o HTTPS 401 si verifica durante il primo provisioning dopo il riavvio del telefono
- Se il nome utente e la password dell'account profilo sono vuoti
- Se non sono presenti nome utente e password nella regola del profilo

Se l'utente perde o ignora la schermata **Profile Account Setup**, può accedere alla schermata di configurazione anche tramite il menu dello schermo del telefono oppure tramite il softkey **Imposta** che viene visualizzato solo se sul telefono non è registrata alcuna linea.

Se si disabilita la funzione, la schermata **Profile Account Setup** non viene visualizzata sul telefono.

Il nome utente e la password nel campo **Profile Rule** hanno una priorità superiore rispetto all'account del profilo.

- Se si inserisce un URL corretto nel campo **Profile Rule** senza nome utente e password, il telefono richiede l'autenticazione o il digest per risincronizzare il profilo. Con l'account profilo corretto, l'autenticazione ha esito positivo. Con un account profilo errato, l'autenticazione ha esito negativo.
- Se si inserisce un URL corretto nel campo **Profile Rule** con nome utente e password corretti, il telefono richiede l'autenticazione o il digest per risincronizzare il profilo. L'account profilo non viene utilizzato per la risincronizzazione del telefono. La procedura di accesso ha esito positivo.
- Se si inserisce un URL corretto nel campo **Profile Rule** con nome utente e password errati, il telefono richiede l'autenticazione o il digest per risincronizzare il profilo. L'account del profilo non viene utilizzato per la risincronizzazione del telefono. La procedura di accesso ha esito negativo.
- Se si fornisce un URL errato nel campo **Profile Rule**, la procedura di accesso ha sempre esito negativo.

Definizione del tipo di autenticazione del profilo

È possibile specificare il tipo di autenticazione di profilo dalla pagina Web di amministrazione del telefono.

Prima di iniziare

Accedere alla pagina Web di amministrazione del telefono. Consultare [Accesso alla pagina Web del telefono, a pagina 85](#).

Procedura

Passaggio 1

Selezionare **Voice > Provisioning**.

Passaggio 2

Nella sezione **Configuration Profile**, impostare il campo **Profile Authentication Type** come descritto nella sezione [Profilo di configurazione, a pagina 259](#).

Passaggio 3

Fare clic su **Submit All Changes**.

Aggiunta del softkey programmabile Ignora per silenziare la suoneria di una chiamata in arrivo

È possibile aggiungere il softkey **Ignora** sul telefono. L'utente può premere questo softkey per silenziare la suoneria di una chiamata in arrivo quando è occupato e non desidera essere disturbato. Quando l'utente preme il softkey, il telefono smette di squillare, ma l'utente riceve un avviso visivo e può rispondere alla telefonata.

Prima di iniziare

Accedere alla pagina Web di amministratozione del telefono. Consultare [Accesso alla pagina Web del telefono, a pagina 85](#).

Procedura

-
- Passaggio 1** Selezionare **Voice > Phone**.
- Passaggio 2** Nella sezione **Programmable Softkeys**, impostare **Programmable Softkey Enable** su **Yes**.
- Passaggio 3** Immettere i seguenti valori nel campo **Ringin Key List**:
`answer|1;ignore|2;ignoresilent|3;`
- Passaggio 4** Fare clic su **Submit All Changes**.
-

Abilitazione di Ovunque di BroadWorks

È possibile configurare un telefono per consentire il trasferimento di una chiamata senza problemi da un telefono fisso (posizione) a un cellulare o a un altro telefono fisso (posizione).

Se si abilita questa funzione, il menu **Ovunque** viene aggiunto sullo schermo del telefono. L'utente può utilizzare questo menu per aggiungere più telefoni come posizioni dell'interno. Se è presente una chiamata in entrata su tale interno, squillano tutti i telefoni aggiunti e l'utente può rispondere alla chiamata in arrivo da qualsiasi posizione. L'elenco delle posizioni viene salvato anche sul server XSI di BroadWorks.

Prima di iniziare

Accedere alla pagina Web di amministratozione del telefono. Consultare [Accesso alla pagina Web del telefono, a pagina 85](#).

Procedura

-
- Passaggio 1** Selezionare **Voice > Ext(n)**.
- Passaggio 2** Nella sezione **XSI Line Service**, impostare i campi **XSI Host Server**, **XSI Authentication Type**, **Login User ID**, **Login Password** e **Anywhere Enable** come descritto in [Servizio di linea XSI, a pagina 313](#).
- Se si seleziona **SIP Credentials** per **XSI Authentication Type**, è necessario immettere **Auth ID** e **Password** nella sezione **Subscriber Information**.

Passaggio 3 Fare clic su **Submit All Changes**.

Sincronizzazione della funzione di blocco dell'D chiamate con il telefono e il server XSI di BroadWords

È possibile sincronizzare lo stato **Blocco ID chiamante** sul telefono e lo stato **Line ID Blocking** sul server XSI di BroadWorks. Quando si abilita la sincronizzazione, le modifiche apportate dall'utente nelle impostazioni di **Blocco ID chiamante** modificano anche le impostazioni del server BroadWorks.

Prima di iniziare

Accedere alla pagina Web di amministrazione del telefono. Consultare [Accesso alla pagina Web del telefono, a pagina 85](#).

Procedura

Passaggio 1 Selezionare **Voice > Ext(n)**.

Passaggio 2 Nella sezione **XSI Line Service**, impostare il campo **Block CID Enable** come descritto in [Servizio di linea XSI, a pagina 313](#).

Passaggio 3 Fare clic su **Submit All Changes**.

Abilitazione della visualizzazione dei registri chiamate XSI di BroadWorks su una linea

È possibile configurare un telefono per visualizzare i registri chiamate recenti dal server BroadWorks o dal telefono locale. Una volta abilitata la funzione, nella schermata Recenti è disponibile il menu **Visualizza recenti da** e l'utente può scegliere i registri chiamate XSI o i registri chiamate locali.

Prima di iniziare

Accedere alla pagina Web di amministrazione del telefono. Consultare [Accesso alla pagina Web del telefono, a pagina 85](#).

Procedura

Passaggio 1 Selezionare **Voice > Phone**.

Passaggio 2 Nella sezione **XSI Phone Service**, impostare i campi **XSI Host Server**, **XSI Authentication Type**, **Login User ID**, **Login Password** e **Directory Enable** come descritto in [XSI Phone Service, a pagina 292](#).

Se si seleziona **SIP Credentials** per **XSI Authentication Type**, è necessario immettere **SIP Auth ID** e **SIP Password** in questa sezione.

Passaggio 3

Impostare i campi **CallLog Associated Line** e **Display Recents From** come descritto in [XSI Phone Service](#), a pagina 292.

Nota Il menu **Visualizza recenti da** non viene visualizzato nella schermata del telefono **Recenti** se si imposta il valore del campo **CallLog Enable** su **No**,

Passaggio 4

Fare clic su **Submit All Changes**.

Sincronizzazione dello stato delle funzioni Non disturbare e inoltro di chiamata

È possibile configurare le impostazioni nella pagina Web di amministratozione del telefono per abilitare la sincronizzazione dello stato delle funzioni Non disturbare e inoltro di chiamata tra il telefono e il server.



Sono disponibili due metodi per sincronizzare lo stato delle funzioni.

- Sincronizzazione chiave funzione (FKS)
- Sincronizzazione XSI

La sincronizzazione chiave funzione (FKS) utilizza i messaggi SIP per comunicare lo stato della funzione. La sincronizzazione XSI utilizza i messaggi HTTP. Se sono abilitate sia la sincronizzazione FKS che la sincronizzazione XSI, la sincronizzazione FKS ha la precedenza sulla sincronizzazione XSI. Consultare la seguente tabella per la modalità di interazione della sincronizzazione chiave funzione (FKS) con quella XSI.

Tabella 21: Interazione tra la sincronizzazione chiave funzione (FKS) e quella XSI

Feature Key Sync	DND Enabled	CFWD Enabled	DND Sync	CFWD Sync
Sì	Sì	Sì	Sì (SIP)	Sì (SIP)
Sì	No	No	Sì (SIP)	Sì (SIP)
Sì	No	Sì	Sì (SIP)	Sì (SIP)
Sì	No	No	Sì (SIP)	Sì (SIP)
No	Sì	Sì	Sì (HTTP)	Sì (HTTP)
No	No	Sì	No	Sì (HTTP)
No	Sì	No	Sì (HTTP)	No
No	No	No	No	No

Se un tasto di linea è configurato con la sincronizzazione chiave funzione (FKS) o con quella XSI e viene abilitato anche con la funzione NoDist o inoltro di chiamata, l'icona NoDist  o l'icona dell'inoltro di chiamata  viene visualizzata accanto all'etichetta del tasto di linea. Se il tasto di linea ha una chiamata persa, un messaggio vocale o un avviso urgente della segreteria telefonica, viene visualizzata anche l'icona NoDist o di inoltro di chiamata con la notifica di avviso.

Argomenti correlati

[Abilitazione della sincronizzazione chiave funzione](#), a pagina 210

[Abilitazione della sincronizzazione dello stato della funzione inoltra di chiamata tramite il servizio XSI](#), a pagina 210

[Abilitazione della sincronizzazione dello stato della funzione Non disturbare tramite il servizio XSI](#), a pagina 211

Abilitazione della sincronizzazione chiave funzione

Quando si abilita la sincronizzazione chiave funzione (FKS), le impostazioni di inoltra chiamata e Non disturbare (NoDist) sul server sono sincronizzate con il telefono. Le modifiche alle impostazioni di Non disturbare e inoltra chiamata effettuate sul telefono verranno sincronizzate anche con il server.

Prima di iniziare

Accedere alla pagina Web di amministrazione del telefono. Consultare [Accesso alla pagina Web del telefono](#), a pagina 85.

Procedura**Passaggio 1**

Selezionare **Voice > Ext [n]**, dove [n] è il numero di un interno.

Passaggio 2

Nella sezione **Call Feature Settings**, impostare il campo **Feature Key Sync** su **Yes**.

Passaggio 3

Fare clic su **Submit All Changes**.

Argomenti correlati

[Sincronizzazione dello stato delle funzioni Non disturbare e inoltra di chiamata](#), a pagina 209

[Abilitazione della sincronizzazione dello stato della funzione inoltra di chiamata tramite il servizio XSI](#), a pagina 210

[Abilitazione della sincronizzazione dello stato della funzione Non disturbare tramite il servizio XSI](#), a pagina 211

Abilitazione della sincronizzazione dello stato della funzione inoltra di chiamata tramite il servizio XSI

Quando è abilitata la sincronizzazione dell'inoltra di chiamata, le impostazioni relative all'inoltra di chiamata sul server vengono sincronizzate al telefono. Le modifiche alle impostazioni di inoltra di chiamata effettuate sul telefono verranno sincronizzate anche con il server.

**Nota**

Se la sincronizzazione XSI per l'inoltra di chiamata è abilitata e il server host XSI o l'account XSI non sono configurati correttamente, l'utente del telefono non può inoltrare le chiamate sul telefono.

Prima di iniziare

- Accedere alla pagina Web di amministrazione del telefono. Consultare [Accesso alla pagina Web del telefono, a pagina 85](#).
- Configurare il server host XSI e le credenziali corrispondenti sulla scheda **Voice > Ext (n)**.
 - Quando si utilizza **Login Credentials** per l'autenticazione del server XSI, immettere **Host Server**, **Login User ID** e **Login Password** nella sezione **XSI Line Service**.
 - Quando si utilizza **SIP Credentials** per l'autenticazione del server XSI, immettere **Host Server** e **Login User ID** nella sezione **XSI Line Service** e **Auth ID** e **Password** nella sezione **Subscriber Information**.
- Disabilitare la sincronizzazione chiave funzione (FKS) nella sezione **Call Feature Settings** da **Voice > Ext (n)**.

Procedura

Passaggio 1

Selezionare **Voice > Ext [n]**, dove [n] è il numero di un interno.

Passaggio 2

Impostare il campo **CFWD Enable** su **Yes**.

Passaggio 3

Fare clic su **Submit All Changes**.

Argomenti correlati

[Sincronizzazione dello stato delle funzioni Non disturbare e inoltro di chiamata](#), a pagina 209

[Abilitazione della sincronizzazione chiave funzione](#), a pagina 210

Abilitazione della sincronizzazione dello stato della funzione Non disturbare tramite il servizio XSI

Quando è abilitata la sincronizzazione Non disturbare (NoDist), l'impostazione NoDist sul server viene sincronizzata con il telefono. Le modifiche alle impostazioni di Non disturbare effettuate sul telefono verranno sincronizzate anche con il server.

**Nota**

Se la sincronizzazione XSI per Non disturbare è abilitata e il server host XSI o l'account XSI non sono configurati correttamente, l'utente del telefono non può attivare la modalità NoDist sul telefono.

Prima di iniziare

- Accedere alla pagina Web di amministrazione del telefono. Consultare [Accesso alla pagina Web del telefono, a pagina 85](#).
- Configurare il server host XSI e le credenziali corrispondenti sulla scheda **Voice > Ext (n)**.
 - Quando si utilizza **Login Credentials** per l'autenticazione del server XSI, immettere **Host Server**, **Login User ID** e **Login Password** nella sezione **XSI Line Service**.

- Quando si utilizza **SIP Credentials** per l'autenticazione del server XSI, immettere **Host Server** e **Login User ID** nella sezione **XSI Line Service** e **Auth ID** e **Password** nella sezione **Subscriber Information**.
- Disabilitare la sincronizzazione chiave funzione (FKS) nella sezione **Call Feature Settings** da **Voice > Ext (n)**.

Procedura

Passaggio 1

Selezionare **Voice > Ext [n]**, dove [n] è il numero di un interno.

Passaggio 2

Impostare il campo **DND Enable** su **Yes**.

Passaggio 3

Fare clic su **Submit All Changes**.

Argomenti correlati

[Sincronizzazione dello stato delle funzioni Non disturbare e inoltro di chiamata](#), a pagina 209

[Abilitazione della sincronizzazione chiave funzione](#), a pagina 210



CAPITOLO 11

Impostazione dell'Elenco personale e della rubrica aziendale

- [Impostazione dell'Elenco personale, a pagina 213](#)
- [Configurazione LDAP, a pagina 213](#)
- [Configurazione di impostazioni BroadSoft, a pagina 214](#)
- [Configurazione del servizio rubrica XML, a pagina 215](#)

Impostazione dell'Elenco personale

Tramite l'Elenco personale, l'utente può memorizzare un insieme di numeri personali.

Nell'Elenco personale è disponibile la funzione seguente:

- Rubrica personale (PAB)

Per accedere alle funzioni dell'Elenco personale, gli utenti possono utilizzare questi metodi:

- Da un browser Web: gli utenti possono accedere alle funzioni Rubrica personale e Chiamate rapide nella pagina Web dell'utilità di configurazione.
- Dal telefono Cisco IP Phone: selezionare Contatti per effettuare una ricerca nella rubrica aziendale o nell'elenco personale dell'utente.

Per configurare l'Elenco personale da un browser Web, gli utenti devono effettuare l'accesso all'utilità di configurazione. È necessario fornire agli utenti l'URL e le informazioni di accesso.

Configurazione LDAP

Cisco IP Phone supporta il protocollo Lightweight Directory Access Protocol (LDAP) v3. La funzione "Ricerca nella rubrica aziendale LDAP" consente di eseguire la ricerca in una rubrica LDAP specifica in base a nome, numero di telefono o entrambi. Le rubriche basate su LDAP, come ad esempio Microsoft Active Directory 2003 e i database basati su OpenLDAP, sono supportate.

È possibile accedere alla rubrica LDAP dal menu **Rubrica** sul telefono IP. Una ricerca LDAP restituisce fino a 20 record.

Le istruzioni fornite in questa sezione presuppongono che si disponga delle apparecchiature e dei servizi seguenti:

- Un server LDAP, ad esempio OpenLDAP o Microsoft Active Directory Server 2003.

Preparazione della ricerca nella rubrica aziendale LDAP

Procedura

-
- Passaggio 1** Fare clic su **Admin Login > advanced > Voice > System**.
- Passaggio 2** Nella sezione **IPv4 Settings**, nel campo **Primary DNS**, immettere l'indirizzo IP del server DNS.
Questo passaggio è richiesto solo se si utilizza Active Directory con l'autenticazione impostata su MD5.
- Passaggio 3** Nella sezione **Optional Network Configuration**, nel campo **Domain**, immettere il dominio LDAP.
Questo passaggio è richiesto solo se si utilizza Active Directory con l'autenticazione impostata su MD5.
Alcune sedi potrebbero non distribuire il DNS internamente e utilizzare Active Directory 2003. In tal caso, non è necessario immettere un indirizzo di DNS primario e un dominio LDAP. Tuttavia, con Active Directory 2003, l'unica opzione disponibile per il metodo di autenticazione è Simple.
- Passaggio 4** Fare clic sulla scheda **Phone**.
- Passaggio 5** Nella sezione **LDAP**, utilizzare la casella di riepilogo a discesa **LDAP Dir Enable** per selezionare **Yes**.
Questa azione consente di abilitare il protocollo LDAP e comporta la visualizzazione del nome definito nel campo **Corp Dir Name** nella rubrica del telefono.
- Passaggio 6** Configurare i campi LDAP come descritto in [LDAP, a pagina 295](#).
- Passaggio 7** Fare clic su **Submit All Changes**.
-

Configurazione di impostazioni BroadSoft

Il servizio rubrica BroadSoft consente di cercare e visualizzare contatti personali, di gruppo o aziendali. Questa funzione dell'applicazione utilizza l'interfaccia Extended Services Interface (XSI) di BroadSoft.

Per migliorare la sicurezza, il firmware del telefono impone restrizioni di accesso nel server host e nei campi delle voci dei nomi della rubrica.

Il telefono utilizza due tipi di metodi di autenticazione XSI:

- Credenziali di accesso utente: il telefono utilizza l'ID utente XSI e la relativa password.
- Credenziali SIP: il nome di registrazione e la password dell'account SIP registrato sul telefono. Per questo metodo, il telefono può utilizzare per l'autenticazione l'ID utente XSI con le credenziali di autenticazione SIP.

Procedura

- Passaggio 1** Nella pagina Web del telefono, selezionare **Admin Login > advanced > Voice > Phone**.
- Passaggio 2** Nella sezione **XSI Service**, selezionare **Yes** nella casella di riepilogo a discesa **Directory Enable**.
- Passaggio 3** Impostare i campi come descritto in [XSI Phone Service](#), a pagina 292.
- Passaggio 4** Fare clic su **Submit All Changes**.
-

Configurazione del servizio rubrica XML

Procedura

- Passaggio 1** Nella pagina Web del telefono, selezionare **Admin Login > advanced > Voice > Phone**.
- Passaggio 2** Nel campo **XML Directory Service Name**, immettere il nome della rubrica XML.
- Passaggio 3** Nel campo **XML Directory Service URL**, immettere l'URL in cui si trova la rubrica XML.
- Passaggio 4** Nel campo **XML User Name**, immettere il nome utente del servizio XML.
- Passaggio 5** Nel campo **XML Password**, immettere la password del servizio XML.
- Passaggio 6** Fare clic su **Submit All Changes**.
-



PARTE **V**

Risoluzione dei problemi di Cisco IP Phone

- [Monitoraggio dei sistemi telefonici, a pagina 219](#)
- [Risoluzione dei problemi, a pagina 331](#)
- [Manutenzione, a pagina 347](#)



CAPITOLO 12

Monitoraggio dei sistemi telefonici

- [Panoramica sul monitoraggio dei sistemi telefonici, a pagina 219](#)
- [Aggiunta di un identificatore del dispositivo nei messaggi syslog caricati, a pagina 219](#)
- [Stato del telefono Cisco IP Phone, a pagina 220](#)
- [Pagina Web di Cisco IP Phone, a pagina 225](#)

Panoramica sul monitoraggio dei sistemi telefonici

È possibile visualizzare diverse informazioni sul telefono mediante il relativo menu di stato e le pagine Web. Tali informazioni comprendono:

- Informazioni dispositivo
- Informazioni di configurazione di rete
- Statistiche di rete
- Log dei dispositivi
- Statistiche di flusso

Questo capitolo descrive le informazioni che è possibile ottenere dalla pagina Web del telefono. È possibile utilizzare queste informazioni per monitorare da remoto il funzionamento di un telefono e per fornire assistenza durante la risoluzione dei problemi.

Argomenti correlati

[Risoluzione dei problemi](#)

Aggiunta di un identificatore del dispositivo nei messaggi syslog caricati

È possibile scegliere di includere un identificatore del dispositivo nei messaggi syslog caricati sul server syslog. Mentre l'indirizzo IP del telefono può cambiare nel tempo, l'identificatore del dispositivo non cambia. Ciò consente di facilitare il processo di identificazione dell'origine di ciascun messaggio in un flusso di messaggi in arrivo da più telefoni. L'identificatore del dispositivo viene visualizzato dopo il timestamp di ciascun messaggio.

Prima di iniziare

Configurare un server syslog per il telefono per il caricamento dei messaggi syslog. Consultare **Server Syslog** in [Configurazione di rete opzionale, a pagina 243](#) per i dettagli.

Procedura**Passaggio 1**

Nella pagina Web di amministrazione del telefono, accedere a **Voice > System > Optional Network Configuration**.

Passaggio 2

Configurare il parametro **Syslog Identifier** come descritto in [Configurazione di rete opzionale, a pagina 243](#).

Stato del telefono Cisco IP Phone

Le sezioni seguenti descrivono come visualizzare le informazioni sul modello, i messaggi di stato e le statistiche di rete sul telefono Cisco IP Phone.

- Informazioni modello: visualizza le informazioni su hardware e software del telefono.
- Menu Stato: fornisce accesso alle schermate su cui vengono mostrati i messaggi di stato, le statistiche di rete e le statistiche per la chiamata in corso.

È possibile utilizzare le informazioni visualizzate in queste schermate per monitorare il funzionamento di un telefono e per assistenza durante la risoluzione dei problemi.

È inoltre possibile ottenere molte di tali informazioni e altri dati correlati da remoto tramite la pagina Web del telefono.

Visualizzazione della finestra Informazioni telefono

Procedura**Passaggio 1**

Premere **Applicazioni** .

Passaggio 2

Selezionare **Stato > Informazioni prodotto**.

Se è impostata una password utente, nell'angolo superiore destro dello schermo del telefono viene visualizzata l'icona corrispondente (lucchetto o certificato).

Passaggio 3

Per uscire dalla schermata Informazioni modello, premere **Indietro**.

Visualizzazione dello stato del telefono

Procedura

Passaggio 1

Premere **Applicazioni** .

Passaggio 2

Selezionare **Stato > Stato telefono > Stato linea**.

È possibile visualizzare le informazioni seguenti:

- **Tempo trascorso**: tempo totale trascorso dall'ultimo riavvio del sistema.
 - **Tx (pacchetti)**: numero di pacchetti trasmessi dal telefono.
 - **Rx (pacchetti)**: numero di pacchetti trasmessi dal telefono.
-

Visualizzazione dei messaggi di stato sul telefono

Procedura

Passaggio 1

Premere **Applicazioni** .

Passaggio 2

Selezionare **Stato > Messaggi di stato**.

È possibile visualizzare un registro dei diversi stati del telefono dall'ultimo provisioning.

Nota I messaggi di stato riflettono l'ora UTC e non sono influenzati dalle impostazioni del fuso orario sul telefono.

Passaggio 3

Premere **Indietro**.

Visualizzazione dello stato della rete

Procedura

Passaggio 1

Premere **Applicazioni** .

Passaggio 2

Selezionare **Stato > Stato rete**.

È possibile visualizzare le informazioni seguenti:

- **Tipo di rete**: indica il tipo di connessione LAN (Local Area Network) utilizzata dal telefono.
- **Stato rete**: indica se il telefono è connesso a una rete.

- **Stato IPv4:** indirizzo IP del telefono. È possibile visualizzare le seguenti informazioni relative al telefono: indirizzo IP, tipo di indirizzamento, stato IP, subnet mask, router predefinito, DNS (Domain Name Server) 1 e DNS 2.
- **Stato IPv6:** indirizzo IP del telefono. È possibile visualizzare le seguenti informazioni relative al telefono: indirizzo IP, tipo di indirizzamento, stato IP, subnet mask, router predefinito, DNS (Domain Name Server) 1 e DNS 2.
- **ID VLAN:** l'ID VLAN del telefono.
- **Indirizzo MAC:** l'indirizzo MAC (Media Access Control) univoco del telefono.
- **Nome host:** visualizza il nome host corrente assegnato al telefono.
- **Dominio:** visualizza il nome del dominio di rete del telefono Impostazione predefinita: cisco.com
- **Collegamento porta switch:** lo stato della porta switch.
- **Configurazione porta switch:** indica velocità e duplex della porta di rete.
- **Configurazione porta PC:** indica velocità e duplex della porta del PC.
- **Collegamento porta PC:** indica velocità e duplex della porta PC.

Visualizzazione della finestra Statistiche chiamate

È possibile accedere alla schermata Statistiche chiamate del telefono per visualizzare contatori, statistiche e metriche della qualità della voce relative alla chiamata più recente.



Nota

È inoltre possibile visualizzare da remoto le informazioni sulle statistiche delle chiamate mediante un browser Web per accedere alla pagina Web Statistiche di flusso. Questa pagina Web contiene ulteriori statistiche RTCP non disponibili nel telefono.

Una singola chiamata può utilizzare più flussi vocali, ma vengono acquisiti soltanto i dati relativi al flusso vocale più recente. Un flusso vocale è un flusso di pacchetti tra due endpoint. Se un endpoint viene messo in attesa, il flusso vocale si arresta anche se la chiamata è ancora connessa. Quando si riprende la chiamata, inizia un nuovo flusso di pacchetti e i dati della nuova chiamata sovrascrivono i dati della chiamata precedente.

Per visualizzare la schermata Statistiche chiamate per informazioni sull'ultimo flusso voce, seguire questa procedura:

Procedura

Passaggio 1

Premere **Applicazioni** .

Passaggio 2

Selezionare **Stato** > **Stato telefono** > **Statistiche chiamate**.

Passaggio 3

Premere **Indietro**.

Campi di Statistiche chiamate

Nella tabella seguente vengono descritte le voci visualizzate nella schermata Statistiche chiamate.

Tabella 22: Voci di Statistiche chiamate per il telefono Cisco IP Phone

Elemento	Descrizione
Codec destinatario	Tipo di flusso vocale ricevuto (audio flusso RTP dal codec): <ul style="list-style-type: none"> • G.729 • G.722 • G.711 mu-law • G.711 A-law • OPUS • iLBC
Codec mitt.	Tipo di flusso vocale trasmesso (audio flusso RTP dal codec): <ul style="list-style-type: none"> • G.729 • G.722 • G.711 mu-law • G.711 A-law • OPUS • iLBC
Dimensione destinatario	Dimensione dei pacchetti voce, espressa in millisecondi, nel flusso vocale di ricezione (audio flusso RTP).
Dimensione mittente	Dimensione dei pacchetti voce, espressa in millisecondi, nel flusso vocale di trasferimento.
Pacchetti destinatario	Numero di pacchetti voce RTP ricevuti dall'apertura del flusso vocale. Nota Questo numero non è necessariamente uguale al numero di pacchetti voce RTP ricevuti dall'inizio della chiamata, poiché la chiamata potrebbe essere stata messa in attesa.

Elemento	Descrizione
Pacchetti mittente	Numero di pacchetti voce RTP trasmessi dall'apertura del flusso vocale. Nota Questo numero non è necessariamente uguale al numero di pacchetti voce RTP trasmessi dall'inizio della chiamata, poiché la chiamata potrebbe essere stata messa in attesa.
Jitter medio	Jitter medio stimato del pacchetto RTP (ritardo dinamico che può verificarsi per un pacchetto mentre si sposta nella rete), espresso in millisecondi, rilevato dall'apertura del flusso vocale di ricezione.
Jitter massimo	Jitter massimo, espresso in millisecondi, rilevato dall'apertura del flusso vocale di ricezione.
Destinatario perso	Numero di pacchetti RTP nel flusso vocale in ricezione persi (pacchetti errati, arrivati in ritardo e così via). Nota Il telefono ignora i pacchetti di rumore di comfort del payload di tipo 19 generati dai gateway di Cisco, poiché aumentano tale numero.
Pacchetti persi destinatario	Pacchetti RTP mancanti (persi durante il trasferimento).
Metriche di qualità audio	
Indice occultamento cumulativo	Numero totale di frame di occultamento diviso per il numero totale di frame voce ricevuti dall'inizio del flusso vocale.
Indice occultamento intervallo	Rapporto tra i frame di occultamento e i frame voce nel precedente intervallo di 3 secondi della comunicazione vocale attiva. Se è in uso il rilevamento dell'attività vocale (VAD, Voice Activity Detection), può essere necessario un intervallo più lungo per accumulare 3 secondi di comunicazione vocale attiva.
Indice massimo di occultamento	Indice occultamento intervallo più alto dall'inizio del flusso vocale.
Conceal Seconds	Numero di secondi con eventi di occultamento (frame persi) dall'inizio del flusso vocale (comprende secondi di occultamento rigoroso).

Elemento	Descrizione
Severely Conceal Seconds	Numero di secondi con eventi di occultamento (frame persi) superiori al 5% dall'inizio del flusso vocale.
Latency	Stima della latenza di rete, espressa in millisecondi. Rappresenta una media progressiva del ritardo round-trip, misurata alla ricezione dei blocchi del report destinatario RTCP.

Visualizzazione dello stato della personalizzazione nell'utilità di configurazione

Una volta completato il download della personalizzazione remota dal server EDOS, è possibile visualizzare lo stato della personalizzazione di un telefono utilizzando l'interfaccia Web.

Di seguito è riportata la descrizione degli stati della personalizzazione remota:

- **Open:** il telefono è stato avviato per la prima volta e non è configurato.
- **Aborted:** la personalizzazione remota è stata interrotta a causa di altri provisioning, quali le opzioni DHCP.
- **In sospeso:** il profilo è stato scaricato dal server EDOS.
- **Custom-Pending:** il telefono ha scaricato un URL di reindirizzamento dal server EDOS.
- **Acquired:** nel profilo scaricato dal server EDOS è presente un URL di reindirizzamento per la configurazione del provisioning. Lo stato viene visualizzato se viene completato il download dell'URL di reindirizzamento dal server di provisioning.
- **Unavailable:** la personalizzazione remota è stata interrotta perché il server EDOS ha risposto con un file di provisioning vuoto e la risposta HTTP è stata 200 OK.

Procedura

Passaggio 1

Nella pagina Web del telefono, selezionare **Admin Login > Info > Status**.

Passaggio 2

Nella sezione **Product Information**, è possibile visualizzare lo stato della personalizzazione del telefono nel campo **Customization**.

In caso di errore durante il provisioning, è possibile visualizzare i dettagli nella sezione **Provisioning Status** nella stessa pagina.

Pagina Web di Cisco IP Phone

In questa sezione vengono descritte le informazioni che è possibile visualizzare sulla pagina Web del telefono. È possibile utilizzare queste informazioni per monitorare da remoto il funzionamento di un telefono e per fornire assistenza durante la risoluzione dei problemi.

Argomenti correlati

[Accesso alla pagina Web del telefono](#), a pagina 85

[Individuazione dell'indirizzo IP del telefono](#), a pagina 86

[Autorizzazione dell'accesso Web a Cisco IP Phone](#), a pagina 85

Informazioni

I campi in questa scheda sono di sola lettura e non possono essere modificati.

Stato**Informazioni di sistema**

Parametro	Descrizione
Host Name	Consente di visualizzare il nome host corrente assegnato al telefono.
Dominio	Consente di visualizzare il nome del dominio di rete del telefono. Impostazione predefinita: cisco.com
Server NTP principale	Consente di visualizzare il server NTP primario assegnato al telefono.
Secondary NTP Server	Consente di visualizzare il server NTP secondario assegnato al telefono.

Informazioni su IPv4

Parametro	Descrizione
IP Status	Indica che la connessione è stata stabilita.
Tipo di connessione	Indica il tipo di connessione a Internet del telefono: <ul style="list-style-type: none"> • DHCP • IP statico
Current IP	Consente di visualizzare l'indirizzo IP corrente assegnato al telefono IP.
Current Netmask	Consente di visualizzare la network mask assegnata al telefono.
Current Gateway	Consente di visualizzare il router predefinito assegnato al telefono.
DNS primario	Consente di visualizzare il server DNS primario assegnato al telefono.

Parametro	Descrizione
DNS secondario	Consente di visualizzare il server DNS secondario assegnato al telefono.

Informazioni su IPv6

Parametro	Descrizione
IP Status	Indica che la connessione è stata stabilita.
Tipo di connessione	Indica il tipo di connessione a Internet del telefono: <ul style="list-style-type: none"> • IP statico • DHCP
Current IP	Consente di visualizzare l'indirizzo IPv6 corrente assegnato al telefono IP.
Lunghezza del prefisso	Identifica il numero di bit di un indirizzo IPv6 unicast globale che fanno parte della rete. Ad esempio, se l'indirizzo IPv6 è 2001:0DB8:0000:000b::/64, il numero 64 indica che i primi 64 bit fanno parte della rete.
Current Gateway	Consente di visualizzare il router predefinito assegnato al telefono.
DNS primario	Consente di visualizzare il server DNS primario assegnato al telefono.
DNS secondario	Consente di visualizzare il server DNS secondario assegnato al telefono.

Cronologia riavvii

Per informazioni sulla cronologia dei riavvii, consultare [Motivi per il riavvio, a pagina 353](#).

Informazioni sui prodotti

Parametro	Descrizione
Nome prodotto	Numero di modello del telefono.
Versione software	Numero della versione del firmware del telefono
Indirizzo MAC	Indirizzo hardware del telefono.

Pacchetto locale scaricato

Parametro	Descrizione
Personalizzazione	Per un'unità RC, questo campo indica se l'unità è stata personalizzata o meno. "In sospeso" indica che una nuova unità RC è pronta per il provisioning. Se l'unità ha già recuperato il proprio profilo personalizzato, questo campo visualizza il nome della società che ha eseguito il provisioning dell'unità.
Numero di serie	Numero di serie del telefono.
Versione hardware	Numero della versione dell'hardware del telefono
Certificato client	Stato del certificato client, che consente di autenticare il telefono per l'uso nella rete ITSP. Questo campo indica se il certificato client è installato correttamente nel telefono.

Pacchetto locale scaricato

Parametro	Descrizione
Locale download status	Consente di visualizzare lo stato del pacchetto locale scaricato.
Locale download URL	Visualizza il percorso da cui viene scaricato il pacchetto locale.
Font download status	Visualizza lo stato del file del carattere scaricato.
Font download URL	Visualizza il percorso da cui viene scaricato il file del carattere.

Stato telefono

Parametro	Descrizione
Ora attuale	Data e ora correnti del sistema. Ad esempio, 08/06/14 1:42:56 a.m.
Tempo trascorso	Tempo totale trascorso dall'ultimo riavvio del sistema. Ad esempio, 7 giorni, 02:13:02.
SIP Messages Sent	Numero totale di messaggi SIP inviati (incluse le ritrasmissioni).
SIP Bytes Sent	Numero totale di messaggi SIP ricevuti (incluse le ritrasmissioni).
SIP Messages Recv	Numero totale di byte di messaggi SIP inviati (incluse le ritrasmissioni).

Parametro	Descrizione
SIP Bytes Recv	Numero totale di byte di messaggi SIP ricevuti (incluse le ritrasmissioni).
Network Packets Sent	Numero totale di pacchetti di rete inviati.
Network Packets Recv	Numero totale di pacchetti di rete ricevuti.
External IP	IP esterno del telefono.
ID VLAN operativa	ID della VLAN attualmente in uso, se applicabile.
SW Port	Consente di visualizzare il tipo di connessione Ethernet dal telefono IP allo switch.
Porta PC	Visualizza il tipo di connessione Ethernet dalla porta del PC.
Stato aggiornamento	Visualizza lo stato dell'ultimo aggiornamento del telefono.
Configurazione porta SW	Visualizza il tipo di configurazione della porta SW.
Configurazione porta PC	Visualizza il tipo di configurazione della porta PC.
Last Successful Login	Visualizza quando il telefono ha effettuato l'ultimo accesso.
Last Failed Login	Visualizza quando il telefono non è riuscito a effettuare l'ultimo accesso.

Autenticazione Dot1x

Parametro	Descrizione
Stato transazione	Indica se il telefono è autenticato.
Protocollo	Visualizza il protocollo del telefono registrato.

Stato interno

Parametro	Descrizione
Registration State	Viene visualizzata la voce "Registrato" se il telefono è registrato o "Non registrato" se il telefono non è registrato nella rete ITSP.
Last Registration At	Consente di visualizzare la data e l'ora della registrazione più recente della linea.
Next Registration In Seconds	Numero di secondi prima della registrazione successiva.

Parametro	Descrizione
Messaggio in attesa	Indica se la modalità messaggio in attesa è abilitata o disabilitata.
Mapped SIP Port	Numero della porta SIP mappata da NAT.
Hoteling State	Indica se la modalità hotel è abilitata o disabilitata.
Extended Function Status	Indica se è abilitata la funzione estesa.

Stato chiamata linea

Parametro	Descrizione
Stato della chiamata	Stato della chiamata.
Tono	Tipo tono utilizzato dalla chiamata.
Codificatore	Codec utilizzato per la codifica.
Decodificatore	Codec utilizzato per la decodifica.
Tipo	Direzione della chiamata.
Attesa remota	Indica se l'utente remoto ha messo la chiamata in attesa.
Prenota	Indica se la chiamata è stata attivata da una richiesta di prenotazione di chiamata.
Mapped RTP Port	La porta assegnata per il traffico RTP della chiamata.
Nome peer	Nome del telefono interno.
Telefono peer	Numero del telefono interno.
Durata	Durata della chiamata.
Packets Sent	Numero di pacchetti inviati.
Packets Recv	Numero di pacchetti ricevuti.
Byte inv.	Numero di byte inviati.
Bytes Recv	Numero di byte ricevuti.
Decode Latency	Numero di millisecondi per la latenza del decodificatore.
Jitter	Numero di millisecondi per il jitter del ricevitore.
Round Trip Delay	Numero di millisecondi per il ritardo round trip nell'interfaccia da RTP a RTP.

Parametro	Descrizione
Packets Lost	Numero di pacchetti persi.
Loss Rate	Frazione di pacchetti dati RTP provenienti dall'origine persi dall'inizio della ricezione, come definita in RFC-3611 - RTP Control Protocol Extended Reports (RTCP XR).
Packet Discarded	Frazione di pacchetti dati RTP provenienti dall'origine persi dall'inizio della ricezione, come definita in RFC-3611 - RTP Control Protocol Extended Reports (RTCP XR).
Discard Rate	Frazione di pacchetti dati RTP provenienti dall'origine ignorati dall'inizio della ricezione a causa di arrivo in ritardo o anticipato, sottocarico o overflow nel buffer jitter, come definita in RFC-3611 - RTP Control Protocol Extended Reports (RTCP XR).
Burst Duration	Durata media, espressa in millisecondi, dei periodi di burst verificatisi dall'inizio della ricezione, come definita in RFC-3611 - RTP Control Protocol Extended Reports (RTCP XR).
Gap Duration	Durata media, espressa in millisecondi, dei periodi di interruzione verificatisi dall'inizio della ricezione, come definita in RFC-3611 - RTP Control Protocol Extended Reports (RTCP XR).
R-Factor	Metrica della qualità della voce che descrive il segmento della chiamata durante la sessione RTP, come definita in RFC-3611 - RTP Control Protocol Extended Reports (RTCP XR).
MOS LQ	La stima del MOS (Mean Opinion Score) relativo alla qualità di ascolto (MOS LQ) è una metrica della qualità della voce su una scala da 1 a 5, in cui 5 corrisponde a eccellente e 1 non accettabile, come definita in RFC-3611 - RTP Control Protocol Extended Reports (RTCP XR).
MOS-CQ	La stima del MOS (Mean Opinion Score) relativo alla qualità del parlato (MOS-CQ) è una metrica che include gli effetti del ritardo e altri effetti che influiscono sulla qualità del parlato, come definita in RFC-3611 - RTP Control Protocol Extended Reports (RTCP XR).

Stato cercapersone

Parametro	Descrizione
Multicast Rx Pkts	Indica i pacchetti Rx durante un cercapersone multicast.
Multicast Tx Pkts	Indica i pacchetti Tx durante un cercapersone multicast.

Stato TR-069

Parametro	Descrizione
TR-069 Feature	Indica se la funzione TR-069 è abilitata o disabilitata.
Periodic Inform Time	Visualizza l'intervallo di tempo tra messaggi Inform da CPE a ACS.
Last Inform Time	Indica l'ultima ora in cui è stato inviato un messaggio Inform.
Last Transaction Status	Visualizza lo stato della transazione (riuscita o errore).
Last Session	Indica l'ora di inizio e fine della sessione.
ParameterKey	Visualizza la chiave per il punto di controllo di riferimento relativo al set di parametri configurati.

Stato PRT

Parametro	Descrizione
PRT Generation Status	<p>La posizione di iniziazione e lo stato di generazione del rapporto sul problema avviato più di recente.</p> <p>I rapporti sul problema possono essere avviati dall'interfaccia utente LCD del telefono, dalla pagina Web di amministrazione del telefono o da remoto. Per informazioni, consultare Segnalazione di tutti i problemi del telefono dalla pagina Web del telefono, a pagina 196 e Segnalazione di un problema del telefono da remoto, a pagina 197.</p> <p>Tag XML in status.xml: PRT_Generation_Status</p>
PRT Upload Status	<p>Lo stato di caricamento del rapporto sul problema avviato più di recente.</p> <p>Consultare Configurazione del caricamento PRT, a pagina 192 per informazioni sulla configurazione di una regola di caricamento per i rapporti sul problema.</p> <p>Tag XML in status.xml: PRT_Upload_Status</p>

Stato CA personalizzato

Questi campi visualizzano lo stato del provisioning utilizzando un certificato CA (Certificate Authority) personalizzato.

Parametro	Descrizione
Custom CA Provisioning Status	<p>Indica se il provisioning che utilizza un CA personalizzato è stato completato o meno:</p> <ul style="list-style-type: none"> • Ultimo provisioning completato il gg/mm/aaaa HH:MM:SS • Ultimo provisioning non completato il gg/mm/aaaa HH:MM:SS
Custom CA Info	<p>Consente di visualizzare le informazioni relative al CA personalizzato:</p> <ul style="list-style-type: none"> • Installed: visualizza il «Valore CN», ovvero il valore del «parametro CN» per il campo Subject nel primo certificato. • Non installato: indica che non è installato alcun certificato CA personalizzato.

I certificati CA personalizzati sono configurati nella scheda Provisioning. Per ulteriori informazioni sui certificati CA, consultare la *Guida per il provisioning dei telefoni multiplatforma Cisco IP Phone serie 7800*.

Stato provisioning

Parametro	Descrizione
Provisioning Profile	Visualizza il nome del file di profilo del telefono.
Stato provisioning 1	Consente di visualizzare lo stato del provisioning (risincronizzazione) del telefono.
Provisioning Status 2	
Provisioning Status 3	
Provisioning Failure Reason	Visualizza il motivo della mancata riuscita del provisioning del telefono.



Nota Lo stato dell'aggiornamento e del provisioning vengono visualizzati in ordine cronologico inverso (come la cronologia dei riavvii). Ogni voce riporta lo stato, l'ora e il motivo.

Informazioni debug

Registri console

Consente di visualizzare l'output Syslog del telefono in ordine inverso, in cui i messaggi vengono visualizzati per ultimi. La visualizzazione include hyperlink a singoli file di registro. I file di registro della console includono messaggi di debug ed errore ricevuti sul telefono e l'indicatore di data/ora riflette l'ora UTC, indipendentemente dalle impostazioni del fuso orario.

Parametro	Descrizione
Debug Message	Visualizza i messaggi di debug quando si fa clic sul collegamento messages .

Report dei problemi

Parametro	Descrizione
Segnalazione di un problema	Visualizza la scheda Generate PRT.
Prt file	Visualizza il nome del file dei registri PRT.
Acquisizione pacchetti	Viene visualizzata la scheda Start Packet Capture . Fare clic su questa scheda per avviare l'acquisizione dei pacchetti. Fare clic su All per acquisire tutti i pacchetti ricevuti dal telefono oppure fare clic su Host IP Address per acquisire i pacchetti solo quando src/dest è l'indirizzo IP del telefono. È anche possibile interrompere il processo di acquisizione dopo averlo avviato.
Capture File	Visualizza il file che contiene i pacchetti acquisiti. Scaricare il file per visualizzare i dettagli del pacchetto.

Ripristino impostazioni predefinite

Parametro	Descrizione
Ripristino impostazioni predefinite	Il telefono viene ripristinato quando si fa clic sulla scheda Factory Reset quando il telefono è inattivo.

Stato download

Stato aggiornamento firmware

Parametro	Descrizione
Firmware Upgrade Status 1	Consente di visualizzare lo stato dell'aggiornamento (non riuscito o completato) con il relativo motivo.
Firmware Upgrade Status 2	
Firmware Upgrade Status 3	

Stato provisioning

Parametro	Descrizione
Stato provisioning 1	Consente di visualizzare lo stato del provisioning (risincronizzazione) del telefono.
Provisioning Status 2	
Provisioning Status 3	

Stato CA personalizzato

Parametro	Descrizione
Custom CA Provisioning Status	<p>Indica se il provisioning che utilizza un CA personalizzato è stato completato o meno:</p> <ul style="list-style-type: none"> • Ultimo provisioning completato il gg/mm/aaaa HH:MM:SS • Ultimo provisioning non completato il gg/mm/aaaa HH:MM:SS
Custom CA Info	<p>Consente di visualizzare le informazioni relative al CA personalizzato:</p> <ul style="list-style-type: none"> • Installed: visualizza il «Valore CN», ovvero il valore del «parametro CN» per il campo Subject nel primo certificato. • Non installato: indica che non è installato alcun certificato CA personalizzato.

Statistiche di rete

Informazioni Ethernet

Parametro	Descrizione
TxFrames	Numero totale di pacchetti trasmessi dal telefono.

Parametro	Descrizione
TxBroadcasts	Numero totale di pacchetti broadcast trasmessi dal telefono.
TxMulticasts	Numero totale di pacchetti multicast trasmessi dal telefono.
TxUnicasts	Numero totale di pacchetti unicast trasmessi dal telefono.
RxFrames	Numero totale di pacchetti ricevuti dal telefono
RxBroadcasts	Numero totale di pacchetti broadcast ricevuti dal telefono.
RxMulticasts	Numero totale di pacchetti multicast ricevuti dal telefono.
RxUnicasts	Numero totale di pacchetti unicast ricevuti dal telefono.

Informazioni sulla porta di rete

Parametro	Descrizione
RxtotalPkt	Numero totale di pacchetti ricevuti dal telefono.
RxUnicast	Numero totale di pacchetti unicast ricevuti dal telefono.
RxBroadcasts	Numero totale di pacchetti broadcast ricevuti dal telefono.
Rxmcast	Numero totale di pacchetti multicast ricevuti dal telefono.
RxDropPkts	Numero totale di pacchetti interrotti.
RxUndersizePkts	Il numero totale di pacchetti ricevuti di lunghezza inferiore a 64 ottetti, senza bit di framing, ma con ottetti FCS, e senza altri errori.
RxOversizePkts	Il numero totale di pacchetti ricevuti di lunghezza superiore a 1518 ottetti, senza bit di framing, ma con ottetti FCS, e senza altri errori.
RxJabbers	Il numero totale di pacchetti ricevuti di lunghezza superiore a 1518 ottetti, esclusi i bit di framing, ma inclusi gli ottetti FCS, che non terminano con un numero pari di ottetti (errore di allineamento) e senza errore FCS.

Parametro	Descrizione
RxAlignErr	Numero totale di pacchetti da 64 a 1522 byte di lunghezza ricevuti e con FCS (Frame Check Sequence) errata.
Rxsize64	Numero totale di pacchetti ricevuti, inclusi i pacchetti errati, di dimensione compresa tra 0 e 64 byte.
Rxsize65to127	Numero totale di pacchetti ricevuti, inclusi i pacchetti errati, di dimensione compresa tra 65 e 127 byte.
Rxsize128to255	Numero totale di pacchetti ricevuti, inclusi i pacchetti errati, di dimensione compresa tra 128 e 255 byte.
Rxsize256to511	Numero totale di pacchetti ricevuti, inclusi i pacchetti errati, di dimensione compresa tra 256 e 511 byte.
Rxsize512to1023	Numero totale di pacchetti ricevuti, inclusi i pacchetti errati, di dimensione compresa tra 512 e 1023 byte.
Rxsize1024to1518	Numero totale di pacchetti ricevuti, inclusi i pacchetti errati, di dimensione compresa tra 1024 e 1518 byte.
TxtotalGoodPkt	Numero totale di pacchetti corretti (multicast, broadcast e unicast) ricevuti dal telefono.
lldpFramesOutTotal	Numero totale di frame LLDP inviati dal telefono.
lldpAgeoutsTotal	Numero totale di frame LLDP con timeout nella cache.
lldpFramesDiscardedTotal	Numero totale di frame LLDP ignorati quando uno dei TLV obbligatori è risultato mancante, non funzionante o contenente una lunghezza della stringa fuori intervallo.
lldpFramesInErrorsTotal	Numero totale di frame LLDP ricevuti con uno o più errori rilevabili.
lldpFramesInTotal	Numero totale di frame LLDP ricevuti dal telefono.
lldpTLVDiscardedTotal	Numero totale di TLV LLDP ignorati.
lldpTLVUnrecognizedTotal	Numero totale di TLV LLDP non riconosciuti sul telefono.
CDPNeighborDeviceId	Identificativo di un dispositivo collegato a questa porta rilevato dal protocollo CDP.
CDPNeighborIP	Indirizzo IP del dispositivo adiacente rilevato dal protocollo CDP.
CDPNeighborPort	Porta del dispositivo adiacente a cui è collegato il telefono rilevato dal protocollo CDP.

Parametro	Descrizione
LLDPNeighborDeviceId	Identificativo di un dispositivo collegato a questa porta rilevato dal protocollo LLDP.
LLDPNeighborIP	Indirizzo IP del dispositivo adiacente rilevato dal protocollo LLDP.
LLDPNeighborPort	Porta del dispositivo adiacente a cui è collegato il telefono rilevato dal protocollo LLDP.
PortSpeed	Informazioni su velocità e duplex.

Informazioni sulla porta di accesso

Parametro	Descrizione
RxtotalPkt	Numero totale di pacchetti ricevuti dal telefono.
RxUnicast	Numero totale di pacchetti unicast ricevuti dal telefono.
RxBroadcasts	Numero totale di pacchetti broadcast ricevuti dal telefono.
Rxmcast	Numero totale di pacchetti multicast ricevuti dal telefono.
RxDropPkts	Numero totale di pacchetti interrotti.
RxUndersizePkts	Il numero totale di pacchetti ricevuti di lunghezza inferiore a 64 ottetti, senza bit di framing, ma con ottetti FCS, e senza altri errori.
RxOversizePkts	Il numero totale di pacchetti ricevuti di lunghezza superiore a 1518 ottetti, senza bit di framing, ma con ottetti FCS, e senza altri errori.
RxJabbers	Il numero totale di pacchetti ricevuti di lunghezza superiore a 1518 ottetti, esclusi i bit di framing, ma inclusi gli ottetti FCS, che non terminano con un numero pari di ottetti (errore di allineamento) e senza errore FCS.
RxAlignErr	Numero totale di pacchetti da 64 a 1522 byte di lunghezza ricevuti e con FCS (Frame Check Sequence) errata.
Rxsize64	Numero totale di pacchetti ricevuti, inclusi i pacchetti errati, di dimensione compresa tra 0 e 64 byte.
Rxsize65to127	Numero totale di pacchetti ricevuti, inclusi i pacchetti errati, di dimensione compresa tra 65 e 127 byte.

Parametro	Descrizione
Rxsize128to255	Numero totale di pacchetti ricevuti, inclusi i pacchetti errati, di dimensione compresa tra 128 e 255 byte.
Rxsize256to511	Numero totale di pacchetti ricevuti, inclusi i pacchetti errati, di dimensione compresa tra 256 e 511 byte.
Rxsize512to1023	Numero totale di pacchetti ricevuti, inclusi i pacchetti errati, di dimensione compresa tra 512 e 1023 byte.
Rxsize1024to1518	Numero totale di pacchetti ricevuti, inclusi i pacchetti errati, di dimensione compresa tra 1024 e 1518 byte.
TxtotalGoodPkt	Numero totale di pacchetti corretti (multicast, broadcast e unicast) ricevuti dal telefono.
lldpFramesOutTotal	Numero totale di frame LLDP inviati dal telefono.
lldpAgeoutsTotal	Numero totale di frame LLDP con timeout nella cache.
lldpFramesDiscardedTotal	Numero totale di frame LLDP ignorati quando uno dei TLV obbligatori è risultato mancante, non funzionante o contenente una lunghezza della stringa fuori intervallo.
lldpFramesInErrorsTotal	Numero totale di frame LLDP ricevuti con uno o più errori rilevabili.
lldpFramesInTotal	Numero totale di frame LLDP ricevuti dal telefono.
lldpTLVDiscardedTotal	Numero totale di TLV LLDP ignorati.
lldpTLVUnrecognizedTotal	Numero totale di TLV LLDP non riconosciuti sul telefono.
CDPNeighborDeviceId	Identificativo di un dispositivo collegato a questa porta rilevato dal protocollo CDP.
CDPNeighborIP	Indirizzo IP del dispositivo adiacente rilevato dal protocollo CDP.
CDPNeighborPort	Porta del dispositivo adiacente a cui è collegato il telefono rilevato dal protocollo CDP.
LLDPNeighborDeviceId	Identificativo di un dispositivo collegato a questa porta rilevato dal protocollo LLDP.
LLDPNeighborIP	Indirizzo IP del dispositivo adiacente rilevato dal protocollo LLDP.
LLDPNeighborPort	Porta del dispositivo adiacente a cui è collegato il telefono rilevato dal protocollo LLDP.

Parametro	Descrizione
PortSpeed	Informazioni su velocità e duplex.

Voce

Sistema

Configurazione del sistema

Parametro	Descrizione
Domini di accesso limitati	Questa funzione viene utilizzata durante l'implementazione della personalizzazione di componenti software.
Abilita server Web	Consente di abilitare/disabilitare il server Web del telefono IP. Impostazione predefinita: Sì
Abilita protocollo	Selezionare il tipo di protocollo: <ul style="list-style-type: none"> • Http • Https Se si specifica il protocollo HTTPS, è necessario includere https: nell'URL. Impostazione predefinita: Http
Abilita URL ad azione diretta	Consente di abilitare l'azione diretta dell'URL. Impostazione predefinita: Sì
Timeout max sessione	Consente di immettere il timeout massimo della sessione. Impostazione predefinita: 3600
Timeout inattività sessione	Consente di immettere il timeout di inattività della sessione. Impostazione predefinita: 3600

Parametro	Descrizione
Porta server Web	<p>Consente di immettere il numero di porta dell'interfaccia utente Web del telefono.</p> <p>Impostazione predefinita: 80</p> <ul style="list-style-type: none"> • 80 per il protocollo HTTP. • 443 per il protocollo HTTPS. <p>Se si specifica un numero di porta diverso dal valore predefinito per tale protocollo, è necessario includere il numero di porta non predefinito nell'URL del server.</p> <p>Esempio: https://192.0.2.1:999/admin/advanced</p>
Abilita accesso amministratore Web	<p>Consente di abilitare o disabilitare l'accesso locale all'interfaccia utente Web del telefono. Selezionare Sì o No nel menu a discesa.</p> <p>Impostazione predefinita: Sì</p>
Password amministrativa	<p>Consente di immettere la password dell'amministratore.</p> <p>Impostazione predefinita: vuoto</p>
Password utente	<p>Consente di immettere la password dell'utente.</p> <p>Impostazione predefinita: vuoto</p>
UI telefono-solo lettura	<p>Consente di creare i menu e le opzioni del telefono che gli utenti visualizzano come campi di sola lettura.</p> <p>Impostazione predefinita: No</p>
Modalità utente UI telefono	<p>Consente di limitare i menu e le opzioni visualizzati dagli utenti del telefono durante l'uso dell'interfaccia del telefono. Selezionare Sì per abilitare questo parametro e limitare l'accesso.</p> <p>Impostazione predefinita: No</p> <p>I parametri specifici vengono quindi designati come «na», «ro» o «rw» utilizzando i file di provisioning. I parametri designati come «na» non vengono visualizzati sullo schermo del telefono. I parametri designati come «ro» non sono modificabili dall'utente. I parametri designati come «rw» sono modificabili dall'utente.</p>

Parametro	Descrizione
Block Nonproxy SIP	<p>Consente di abilitare o disabilitare la ricezioni sul telefono dei messaggi SIP provenienti dal server non proxy. Se si sceglie Yes, il telefono blocca qualsiasi messaggio SIP non proxy in arrivo ad eccezione del messaggio In Dialog. Se si sceglie No, il telefono non blocca i messaggi SIP non proxy in arrivo.</p> <p>Impostare Block Nonproxy SIP su No per i telefoni che utilizzano il protocollo TCP o TLS per trasportare i messaggi SIP. I messaggi SIP non proxy trasportati su TCP o TLS vengono bloccati per impostazione predefinita.</p> <p>Impostazione predefinita: No</p>

Impostazioni di rete

Parametro	Descrizione
IP Mode	<p>Consente di selezionare la modalità di protocollo Internet utilizzata dal telefono. Le opzioni sono: IPv4 Only, IPv6 Only e Dual Mode. In dual mode, il telefono supporta gli indirizzi IPv4 e IPv6.</p> <p>Impostazione predefinita: Dual Mode</p>

Impostazioni di IPv4

Parametro	Descrizione
Tipo di connessione	<p>Tipo di connessione Internet configurata per il telefono. Le opzioni sono DHCP e Static IP.</p> <p>Impostazione predefinita: DHCP</p>
NetMask	Subnet mask del telefono.
IP statico	Indirizzo IP del telefono.
Gateway	Indirizzo IP del gateway.
DNS primario	DNS (Domain Name Server) primario assegnato al telefono.
DNS secondario	DNS (Domain Name Server) secondario se assegnato al telefono.

Impostazioni di IPv6

Parametro	Descrizione
Tipo di connessione	Tipo di connessione Internet configurata per il telefono. Le opzioni sono DHCP e Static IP. Impostazione predefinita: DHCP
IP statico	Indirizzo IPv6 del telefono.
Lunghezza del prefisso	Identifica il numero di bit di un indirizzo IPv6 unicast globale che fanno parte della rete. Ad esempio, se l'indirizzo IPv6 è 2001:0DB8:0000:000b::/64, il numero 64 indica che i primi 64 bit fanno parte della rete.
Gateway	Indirizzo IP del gateway.
DNS primario	DNS (Domain Name Server) primario assegnato al telefono.
DNS secondario	DNS (Domain Name Server) secondario se assegnato al telefono.
Broadcast Echo	Le opzioni sono Disabled e Enabled. Impostazione predefinita: Disabilitato
Configurazione automatica	Se è abilitato, il telefono genera un indirizzo IPv6 per impostazione predefinita con la lunghezza del prefisso inviata dal router. Le opzioni sono Disabled e Enabled. Impostazione predefinita: Abilitato

Autenticazione 802.1X

Parametro	Descrizione
Enable 802.1X Authentication	Abilita/disabilita l'autenticazione 802.1X Impostazione predefinita: No

Configurazione di rete opzionale

Parametro	Descrizione
Host Name	Il nome host di Cisco IP Phone.
Dominio	Il dominio di rete di Cisco IP Phone. Se si utilizza il protocollo LDAP, vedere Configurazione LDAP, a pagina 213 .

Parametro	Descrizione
Ordine server DNS	Consente di specificare il metodo di selezione del server DNS: <ul style="list-style-type: none"> • Manual, DHCP • Manuale • DHCP,Manual
DNS Query Mode	Modalità specificata della query DNS. <ul style="list-style-type: none"> • Parallelo • Sequential
DNS Caching Enable	Se questo parametro è impostato su Yes, i risultati delle query DNS non vengono memorizzati nella cache. Impostazione predefinita: Sì
Switch Port Config	Consente di selezionare la velocità e il duplex della porta di rete. I valori sono: <ul style="list-style-type: none"> • Auto • 10MB half • 10MB full • 100 MB half • 100MB full • 100 half • 1000 full
Configurazione porta PC	Consente di selezionare la velocità e il duplex della porta (di accesso) del computer. <ul style="list-style-type: none"> • Auto • 10MB half • 10MB full • 100 MB half • 100MB full • 100 half • 1000 full

Parametro	Descrizione
PC PORT Enable	Specifica se la porta PC è abilitata. Le opzioni sono Yes o No.
Enable PC Port Mirror	Consente di eseguire il mirroring della porta sulla porta del PC. Se è abilitato, è possibile visualizzare i pacchetti sul telefono. Selezionare Yes per abilitare il mirroring sulla porta del PC e selezionare No per disabilitarlo.
Server Syslog	Specificare il nome e la porta del server Syslog. Questa funzione consente di specificare il server per la registrazione delle informazioni e degli eventi critici del sistema telefonico IP. Se il server di debug e il server Syslog sono entrambi specificati, vengono registrati anche i messaggi Syslog nel server di debug.
Identificatore Syslog	<p>Selezionare l'identificatore del dispositivo da includere nei messaggi syslog caricati al server syslog. L'identificatore del dispositivo viene visualizzato dopo il timestamp di ciascun messaggio.</p> <ul style="list-style-type: none"> • Nessuno: nessun ID dispositivo. • \$MA: l'indirizzo MAC del telefono, espresso come lettere minuscole e cifre in continuo. Esempio: c4b9cd811e29 • \$MAU: l'indirizzo MAC del telefono, espresso come lettere maiuscole e cifre in continuo. Esempio: C4B9CD811E29 • \$MAC: l'indirizzo MAC del telefono nel formato standard separato da due punti. Esempio: c4:b9:cd:81:1e:29 • \$SN: il numero di serie del telefono. <p>Impostazione predefinita: Nessuno</p> <p>Esempio di configurazione XML:</p> <pre><Syslog_Identifier ua="na">\$MAC</Syslog_Identifier></pre>
Debug Level	<p>Il livello di debug da 0 a 2. Più il livello è elevato, maggiore è la quantità di informazioni di debug generate. Il valore zero (0) indica che non viene generata alcuna informazione di debug. Per registrare messaggi SIP, è necessario impostare il livello di debug almeno su 2.</p> <p>Impostazione predefinita: 0</p>

Parametro	Descrizione
Server NTP principale	Indirizzo IP o nome del server NTP primario utilizzato per sincronizzare l'ora locale. Impostazione predefinita: vuoto
Secondary NTP Server	Indirizzo IP o nome del server NTP secondario utilizzato per sincronizzare l'ora locale. Impostazione predefinita: vuoto
Abilita SSLv3	Selezionare Sì per abilitare il protocollo SSLv3. Selezionare No per disabilitarla. Impostazione predefinita: No

Impostazioni VLAN

Parametro	Descrizione
Enable VLAN	Scegliere Yes per abilitare la VLAN. Scegliere No per disabilitarla.
Enable CDP	Consente di abilitare il protocollo CDP solo se si utilizza uno switch che dispone di tale protocollo. Il protocollo CDP è basato sulla negoziazione e consente di determinare la VLAN in cui risiede il telefono IP.
Enable LLDP-MED	Scegliere Yes per abilitare il protocollo LLDP-MED affinché il telefono annunci la propria presenza a dispositivi che utilizzano tale protocollo di rilevamento. Se la funzione LLDP-MED è abilitata, una volta avviato il telefono e una volta stabilita la connettività di livello 2, il telefono invia frame PDU LLDP-MED. Se il telefono non riceve alcun riconoscimento, viene utilizzata la VLAN configurata manualmente o la VLAN predefinita, se applicabile. Se si utilizza contemporaneamente il protocollo CDP, viene attivato il periodo di attesa di 6 secondi. Il periodo di attesa causa un aumento del tempo di avvio complessivo del telefono.
Network Startup Delay	L'impostazione di questo valore causa un ritardo dello switch per l'acquisizione dello stato di inoltro prima che il telefono invii il primo pacchetto LLDP-MED. Il ritardo predefinito è 3 secondi. Per la configurazione di alcuni switch, potrebbe essere necessario aumentare questo valore affinché LLDP-MED funzioni. La configurazione di un ritardo può essere importante per le reti che utilizzano il protocollo Spanning Tree.

Parametro	Descrizione
VLAN ID	Se si utilizza una VLAN senza CDP (VLAN abilitata e CDP disabilitato), immettere un ID VLAN per il telefono IP. Tenere presente che solo i pacchetti vocali sono contrassegnati con l'ID VLAN. Non utilizzare il valore 1 per l'ID VLAN.
PC Port VLAN ID	ID VLAN per la porta PC.
DHCP VLAN Option	<p>Un'opzione DHCP VLAN predefinita per ricevere l'ID della VLAN vocale. È possibile utilizzare la funzione solo quando con i metodi CDP/LLDP e VLAN manuale non sono disponibili informazioni sulla VLAN vocale. CDP/LLDP e VLAN manuale sono tutti disattivati.</p> <p>I valori validi sono:</p> <ul style="list-style-type: none"> • nullo • Da 128 a 149 • Da 151 a 158 • Da 161 a 254 <p>Impostare il valore su Null per disabilitare l'opzione DHCP VLAN.</p> <p>Cisco consiglia di utilizzare l'opzione DHCP 132.</p>

Impostazioni inventario

Parametro	Descrizione
ID asset	<p>Consente di immettere un ID asset per la gestione dell'inventario durante l'uso del protocollo LLDP-MED. Il valore predefinito per l'ID asset è vuoto. Se si utilizza questo campo, immettere una stringa contenente meno di 32 caratteri.</p> <p>È possibile eseguire il provisioning dell'ID asset solo mediante l'interfaccia di gestione Web o il provisioning remoto. L'ID asset non viene visualizzato sullo schermo del telefono.</p> <p>La modifica del campo ID asset causa il riavvio del telefono.</p>

SIP

Parametri SIP

Parametro	Descrizione
Max Forward	Valore massimo di inoltra SIP, che può essere compreso tra 1 e 255. Impostazione predefinita: 70
Max Redirection	Numero di volte per cui è possibile reindirizzare un invito per evitare un loop infinito. Impostazione predefinita: 5
Max Auth	Numero massimo di tentativi di invio di una richiesta (da 0 a 255). Impostazione predefinita: 2
SIP User Agent Name	Utilizzato in richieste di REGISTRAZIONE in uscita. Impostazione predefinita: \$VERSION Se vuota, l'intestazione non viene inclusa. Espansione macro da \$A a \$D corrispondente a "da GPP_A a GPP_D" consentita.
SIP Server Name	Intestazione del server utilizzata in risposte a risposte in uscita. Impostazione predefinita: \$VERSION
SIP Reg User Agent Name	Nome dell'agente utente da utilizzare in una richiesta REGISTER. Se non è specificato, il SIP User Agent Name viene utilizzato anche per la richiesta REGISTER. Impostazione predefinita: vuoto
SIP Accept Language	Intestazione Lingua di conferma utilizzata. Per accedere, fare clic sulla scheda SIP, quindi compilare il campo SIP Accept Language. Non esistono valori predefiniti. Se vuota, l'intestazione non viene inclusa.
DTMF Relay MIME Type	Tipo MIME utilizzato in un messaggio SIP INFO per segnalare un evento DTMF. Questo campo deve corrispondere a quello del fornitore del servizio. Impostazione predefinita: application/dtmf-relay
Hook Flash MIME Type	Tipo MIME utilizzato in un messaggio SIPINFO per segnalare un evento di messa in attesa della chiamata corrente.

Parametro	Descrizione
Remove Last Reg	Consente di rimuovere l'ultima registrazione prima di registrarne una nuova se il valore è diverso. Selezionare Sì o No nel menu a discesa.
Use Compact Header	Se impostato su Yes, il telefono utilizza intestazioni SIP ridotte in messaggi SIP in uscita. Se le richieste SIP in arrivo contengono intestazioni normali, il telefono sostituisce le intestazioni in arrivo con intestazioni ridotte. Se impostato su No, il telefono utilizza intestazioni SIP normali. Se le richieste SIP in arrivo contengono intestazioni ridotte, il telefono riutilizza le stesse intestazioni ridotte durante la generazione delle risposte, indipendentemente da questa impostazione. Impostazione predefinita: No
Escape Display Name	Consente di mantenere privato il nome visualizzato. Selezionare Yes se si desidera che il telefono IP racchiudere lo stringa (configurata nel nome visualizzato) in una coppia di virgolette per i messaggi SIP in uscita. Impostazione predefinita: Sì.
Talk Package	È possibile utilizzare questa funzione per abilitare il supporto per il pacchetto di conversazione BroadSoft che consente di rispondere o riprendere una chiamata facendo clic su un pulsante in un'applicazione esterna. Impostazione predefinita: No
Hold Package	È possibile utilizzare questa funzione per abilitare il supporto per il pacchetto di attesa BroadSoft che consente di mettere in attesa una chiamata facendo clic su un pulsante in un'applicazione esterna. Impostazione predefinita: No
Conference Package	È possibile utilizzare questa funzione per abilitare il supporto per il pacchetto di conferenza BroadSoft che consente di avviare una chiamata in conferenza facendo clic su un pulsante in un'applicazione esterna. Impostazione predefinita: No

Parametro	Descrizione
RFC 2543 Call Hold	Se impostata su Sì, l'unità include la sintassi c=0.0.0.0 nel valore SDP durante l'invio di un REINVITO SIP al peer per mettere la chiamata in attesa. Se impostata su No, l'unità non include la sintassi c=0.0.0.0 nel valore SDP. L'unità include sempre la sintassi a=sendonly nel valore SDP in entrambi i casi. Impostazione predefinita: Sì
Random REG CID on Reboot	Se è impostato su Yes, il telefono utilizza un ID chiamata casuale diverso per la registrazione dopo il riavvio del software. Se è impostato su No, Cisco IP phone tenta di utilizzare lo stesso ID chiamata per la registrazione dopo il riavvio del software. Il telefono IP di Cisco utilizza sempre un nuovo ID chiamata casuale per la registrazione dopo uno spegnimento e la successiva riaccensione, indipendentemente da questa impostazione. Impostazione predefinita: No.
SIP TCP Port Min	Consente di specificare il numero porta TCP minimo che può essere utilizzato per sessioni SIP. Impostazione predefinita: 5060
SIP TCP Port Max	Consente di specificare il numero porta TCP massimo che può essere utilizzato per sessioni SIP. Impostazione predefinita: 5080
Caller ID Header	Consente di individuare l'ID chiamante mediante l'intestazione PAID-RPID-FROM, PAID-FROM, RPID-PAID-FROM, RPID-FROM o FROM. Impostazione predefinita: PAID-RPID-FROM
Hold Target Before Refer	Controlla se mettere in attesa un segmento di chiamata con destinatario del trasferimento prima di inviare il messaggio REFER al destinatario se viene avviato un trasferimento della chiamata completamente manuale (in cui il destinatario del trasferimento ha risposto). Impostazione predefinita: No
Dialog SDP Enable	Se è abilitato e il corpo del messaggio Notify è troppo grande e causa la frammentazione, la finestra di dialogo xml del messaggio Notify viene semplificata. il protocollo SDP (Session Description Protocol) non è incluso nei contenuti xml della finestra di dialogo.
Keep Referee When Refer Failed	Se è impostato su Yes, configura il telefono per gestire immediatamente i messaggi NOTIFY sipfrag.

Parametro	Descrizione
Display Diversion Info	Consente di visualizzare o meno le informazioni relative alla deviazione incluse nel messaggio SIP sullo schermo LCD.
Display Anonymous From Header	Mostra l'ID del chiamante dall'intestazione "From" del messaggio SIP INVITE, se impostato su Yes, anche se la chiamata è una chiamata anonima. Se il parametro è impostato su No, il telefono visualizza "Anonymous Caller" come ID chiamante.
Sip Accept Encoding	Supporta la funzione di gzip di codifica dei contenuti. Le opzioni sono nessuna e gzip. Se gzip è selezionato, l'intestazione del messaggio SIP contiene la stringa "Accept-Encoding: gzip" e il telefono è in grado di elaborare il corpo del messaggio SIP, che viene codificato con il formato gzip.
Disable Local Name To Header	Le opzioni sono No e Yes. Se è selezionato No, non vengono apportate modifiche. L'impostazione predefinita è No. Se è selezionato Sì, il nome visualizzato viene disabilitato in "Directory", "Call History" e nell'intestazione "To" durante una chiamata in uscita.
SIP IP Preference	Imposta se il telefono utilizza IPv4 o IPv6. Impostazione predefinita: IPv4.

Valori timer SIP (sec)

Parametro	Descrizione
SIP T1	Il valore T1 RFC 3261 (stima RTT), che può essere compreso tra 0 e 64 secondi. Impostazione predefinita: 0,5 secondi
SIP T2	Il valore T2 RFC 3261 (intervallo massimo di ritrasmissione per richieste non di INVITO e risposte di INVITO), che può essere compreso tra 0 e 64 secondi. Impostazione predefinita: 4 secondi
SIP T4	Il valore T4 RFC 3261 (tempo massimo in cui un messaggio rimane nella rete), che può essere compreso tra 0 e 64 secondi. Impostazione predefinita: 5 secondi.

Parametro	Descrizione
SIP Timer B	Il valore di timeout di INVITE, che può essere compreso tra 0 e 64 secondi. Impostazione predefinita: 16 secondi.
SIP Timer F	Il valore di timeout di Non-INVITE, che può essere compreso tra 0 e 64 secondi. Impostazione predefinita: 16 secondi.
SIP Timer H	Il valore di timeout della risposta finale INVITE, che può essere compreso tra 0 e 64 secondi. Impostazione predefinita: 16 secondi.
SIP Timer D	Il tempo di attesa per ACK, che può essere compreso tra 0 e 64 secondi. Impostazione predefinita: 16 secondi.
SIP Timer J	Il tempo di attesa per la risposta Non-INVITE, che può essere compreso tra 0 e 64 secondi. Impostazione predefinita: 16 secondi.
INVITE Expires	Il valore dell'intestazione Expires della richiesta INVITE. Se si immette il valore 0, l'intestazione Expires non viene inclusa nella richiesta. Il valore è compreso tra 0 e 2000000. Impostazione predefinita: 240 secondi
ReINVITE Expires	Il valore dell'intestazione Expires della richiesta ReINVITE. Se si immette il valore 0, l'intestazione Expires non viene inclusa nella richiesta. Il valore è compreso tra 0 e 2000000. Impostazione predefinita: 30
Reg Min Expires	Tempo minimo di scadenza della registrazione consentito dal proxy nell'intestazione Expires o come parametro dell'intestazione Contact. Se il proxy restituisce un valore minore di questa impostazione, viene utilizzato il valore minimo.
Reg Max Expires	Tempo massimo di scadenza della registrazione consentito dal proxy nell'intestazione Min-Expires. Se il valore è maggiore di questa impostazione, viene utilizzato il valore massimo.

Parametro	Descrizione
Reg Retry Intv	<p>Intervallo di attesa prima che il telefono Cisco IP Phone riprovi a eseguire l'operazione dopo un errore durante l'ultima registrazione. L'intervallo è compreso tra 1 e 2147483647.</p> <p>Impostazione predefinita: 30</p> <p>Per ulteriori informazioni, consultare la nota di seguito.</p>
Reg Retry Long Intvl	<p>Quando la registrazione non viene completata e viene visualizzato un codice di risposta SIP non corrispondente a <Retry Reg RSC>, il telefono Cisco IP Phone attende per il periodo di tempo specificato prima di eseguire un nuovo tentativo. Se questo intervallo è impostato su 0, il telefono interrompe i tentativi. È necessario che questo valore sia notevolmente superiore rispetto al valore Intervallo nuovo tentativo registrazione, che non deve essere impostato su 0.</p> <p>Impostazione predefinita: 1200</p> <p>Per ulteriori informazioni, consultare la nota di seguito.</p>
Reg Retry Random Delay	<p>Intervallo di ritardo casuale (in secondi) da aggiungere al valore <Register Retry Intvl> durante un nuovo tentativo REGISTER dopo un errore. Ritardo casuale minimo e massimo da aggiungere al timer breve. L'intervallo è compreso tra 0 e 2147483647.</p> <p>Impostazione predefinita: 0</p>
Reg Retry Long Random Delay	<p>Intervallo di ritardo casuale (in secondi) da aggiungere al valore <Register Retry Long Intvl> durante un nuovo tentativo REGISTER dopo un errore.</p> <p>Impostazione predefinita: 0</p>
Reg Retry Intvl Cap	<p>Valore massimo del ritardo esponenziale. Il valore massimo per limitare il ritardo di un nuovo tentativo di backoff esponenziale (che viene avviato durante l'Intervallo Register Retry Intvl e raddoppiato a ogni nuovo tentativo). L'impostazione predefinita su 0 consente di disabilitare il backoff esponenziale (ovvero, l'intervallo per un nuovo tentativo da errore corrisponde sempre al valore impostato per Register Retry Intvl). Quando questa funzione è abilitata, il valore definito per Reg Retry Random Delay viene aggiunto al valore di ritardo di backoff esponenziale. L'intervallo è compreso tra 0 e 2147483647.</p> <p>Impostazione predefinita: 0</p>

Parametro	Descrizione
Sub Min Expires	Imposta il limite inferiore del valore REGISTER expires restituito dal server proxy.
Sub Max Expires	Imposta il limite superiore del valore REGISTER minexpires restituito dal server proxy nell'intestazione Min-Expires. Impostazione predefinita: 7200
Sub Retry Intvl	Questo valore (in secondi) determina l'intervallo per eseguire un nuovo tentativo quando l'ultima richiesta di abbonamento non viene completata. Impostazione predefinita: 10



Nota Il telefono può utilizzare un valore RETRY-AFTER quando tale valore viene ricevuto da un server proxy SIP troppo occupato per elaborare una richiesta (messaggio 503 Servizio non disponibile). Se il messaggio di risposta include un'intestazione RETRY-AFTER, il telefono attende per il periodo di tempo specificato prima di eseguire nuovamente la registrazione. Se l'intestazione RETRY-AFTER non è presente, il telefono attende per il periodo di tempo specificato in Reg Retry Interval o Reg Retry Long Interval.

Gestione dei codici di stato risposta

Parametro	Descrizione
Try Backup RSC	È possibile impostare questo parametro per invocare il failover dopo la ricezione di codici di risposta specifici. Impostazione predefinita: vuoto Ad esempio, è possibile immettere i valori numerici compresi nell'intervallo 500 oppure una combinazione di valori numerici e caratteri jolly, se sono consentiti più valori. In tal caso, è possibile utilizzare 5?? per rappresentare tutti i messaggi di risposta SIP compresi nell'intervallo 500. Se si desidera utilizzare più intervalli, è possibile aggiungere una virgola "," per delimitare i valori di 5?? e 6??.

Parametro	Descrizione
Retry Reg RSC	<p>Intervallo di attesa prima che il telefono riprovi a eseguire l'operazione dopo un errore durante l'ultima registrazione.</p> <p>Impostazione predefinita: vuoto</p> <p>Ad esempio, è possibile immettere i valori numerici compresi nell'intervallo 500 oppure una combinazione di valori numerici e caratteri jolly, se sono consentiti più valori. In tal caso, è possibile utilizzare 5?? per rappresentare tutti i messaggi di risposta SIP compresi nell'intervallo 500. Se si desidera utilizzare più intervalli, è possibile aggiungere una virgola "," per delimitare i valori di 5?? e 6??.</p>

Parametri RTP

Parametro	Descrizione
RTP Port Min	<p>Numero minimo della porta di trasmissione e ricezione RTP. Numero minimo della porta di trasmissione e ricezione RTP. È necessario definire un intervallo contenente almeno 10 porte con numeri pari (il doppio rispetto al numero di linee). Ad esempio, configurare il numero minimo della porta RTP su 16384 e il numero massimo su 16538.</p> <p>Impostazione predefinita: 16384</p>
RTP Port Max	<p>Numero massimo della porta di trasmissione e ricezione RTP. È necessario definire un intervallo contenente almeno 10 porte con numeri pari (il doppio rispetto al numero di linee). Ad esempio, configurare il numero minimo della porta RTP su 16384 e il numero massimo su 16538.</p> <p>Il valore massimo per la porta RTP deve essere inferiore a 49152.</p> <p>Impostazione predefinita: 16538</p>
RTP Packet Size	<p>Dimensione del pacchetto in secondi, che può essere compresa tra 0,01 e 0,13. I valori validi devono essere multipli di 0,01 secondi.</p> <p>Impostazione predefinita: 0,02</p>
Max RTP ICMP Err	<p>Numero di errori ICMP successivi consentiti durante la trasmissione dei pacchetti RTP al peer prima che il telefono termini la chiamata. Se il valore è impostato su 0, il telefono ignora il limite di errori ICMP.</p>

Parametro	Descrizione
RTCP Tx Interval	Intervallo per inviare i report mittente RTCP su una connessione attiva che essere compreso tra 0 e 255 secondi. Impostazione predefinita: 0
SDP IP Preferences	Selezionare IPv4 o IPv6. Impostazione predefinita: IPv4 Se il telefono è in dual mode e ha gli indirizzi ipv4 e ipv6, include sempre entrambi gli indirizzi in SDP tramite gli attributi "a=alrc ..." Se l'indirizzo IPv4 è selezionato, l'indirizzo ipv4 ha la priorità più alta rispetto all'indirizzo ipv6 in SDP e indica che il telefono preferisce utilizzare l'indirizzo RTP ipv4. Se il telefono ha solo l'indirizzo ipv4 o ipv6, SDP non ha attributi ALTC e viene quindi specificato un indirizzo RTP nella linea "c=".

Tipi di payload SDP

Parametro	Descrizione
Payload dinamico G722.2	Tipo di payload dinamico G722. Impostazione predefinita: 96
Payload dinamico iLBC	Tipo di payload dinamico iLBC. Impostazione predefinita: 97
Payload dinamico iSAC	Tipo di payload dinamico iSAC. Impostazione predefinita: 98
Payload dinamico OPUS	Tipo di payload dinamico OPUS. Impostazione predefinita: 99
Payload dinamico AVT	Tipo di payload dinamico AVT. L'intervallo è compreso tra 96 e 127. Impostazione predefinita: 101
Payload dinamico INFOREQ	Tipo di payload dinamico INFOREQ.
H264 BP0 Dynamic Payload	Tipo di payload dinamico H264 BPO. Impostazione predefinita: 110.
H264 HP Dynamic Payload	Tipo di payload dinamico H264 HP. Impostazione predefinita: 110.

Parametro	Descrizione
Nome codec G711u	Nome codec G711u utilizzato in SDP. Impostazione predefinita: PCMU
Nome codec G711a	Nome codec G711a utilizzato in SDP. Impostazione predefinita: PCMA
Nome codec G729a	Nome codec G729a utilizzato in SDP. Impostazione predefinita: G729a
Nome codec G729b	Nome codec G729b utilizzato in SDP. Impostazione predefinita: G729b
Nome Codec G722	Nome codec G722 utilizzato in SDP. Impostazione predefinita: G722
Nome codec G722.2	Nome codec G722.2 utilizzato in SDP. Impostazione predefinita: G722.2
Nome codec iLBC	Nome codec iLBC utilizzato in SDP. Impostazione predefinita: iLBC
Nome codec iSAC	Nome codec iSAC utilizzato in SDP. Impostazione predefinita: iSAC
Nome codec OPUS	Nome codec OPUS utilizzato in SDP. Impostazione predefinita: OPUS
Nome codec AVT	Nome codec AVT utilizzato in SDP. Impostazione predefinita: evento-telefono

Parametri di supporto NAT

Parametro	Descrizione
Handle VIA received	Consente di abilitare il telefono per l'elaborazione del parametro ricevuto nell'intestazione VIA. Impostazione predefinita: No
Gestisci rport VIA	Consente di abilitare il telefono per l'elaborazione del parametro rport nell'intestazione VIA. Impostazione predefinita: No

Parametro	Descrizione
Inserisci VIA ricevuto	Consente di inserire il parametro ricevuto nell'intestazione VIA di risposte SIP se i valori ricevuti da IP e i valori VIA inviati da IP differiscono. Impostazione predefinita: No
Inserisci rport VIA	Consente di inserire il parametro rport nell'intestazione VIA di risposte SIP se i valori ricevuti da IP e i valori VIA inviati da IP differiscono. Impostazione predefinita: No
Indirizzo VIA sostitutivo	Consente di utilizzare valori IP:porta mappati da NAT nell'intestazione VIA. Impostazione predefinita: No
Invia risposta a porta Src	Consente di inviare risposte alla porta di origine della richiesta anziché all'intestazione VIA inviata dalla porta. Impostazione predefinita: No
Abilita STUN	Consente di utilizzare il protocollo STUN per rilevare la mappatura NAT. Impostazione predefinita: No
Abilita test STUN	Se la funzione Abilita STUN è abilitata ed è disponibile un server STUN valido, il telefono è in grado di eseguire un'operazione di rilevamento NAT all'accensione. Il telefono contatta il server STUN configurato e il risultato del rilevamento viene segnalato in un'intestazione di avviso in tutte le richieste di REGISTRAZIONE successive. Se il telefono rileva un processo NAT simmetrico o un firewall simmetrico, la mappatura NAT viene disabilitata. Impostazione predefinita: No
Server STUN	Indirizzo IP o nome di dominio completo del server STUN da contattare per il rilevamento della mappatura NAT. È possibile utilizzare un server STUN pubblico o configurarne uno personale. Impostazione predefinita: vuoto

Parametro	Descrizione
IP ESTERNO	<p>Indirizzo IP esterno da sostituire all'indirizzo IP effettivo del telefono in tutti i messaggi SIP in uscita. Se si specifica il valore 0.0.0.0, non viene eseguita alcuna sostituzione dell'indirizzo IP.</p> <p>Se il parametro viene specificato, il telefono utilizza questo indirizzo IP durante la generazione di messaggi SIP e SDP (se la mappatura NAT è abilitata per la linea).</p> <p>Impostazione predefinita: vuoto</p>
EXT RTP Port Min	<p>Numero minimo di mappatura della porta RTP esterna. Se questo valore è diverso da zero, il numero della porta RTP in tutti i messaggi SIP in uscita viene sostituito con il valore della porta corrispondente nell'intervallo di porte RTP esterne.</p> <p>Impostazione predefinita: 0</p>
NAT Keep Alive Intvl	<p>Intervallo tra messaggi di segnalazione di mappatura NAT.</p> <p>Impostazione predefinita: 15</p>
Redirect Keep Alive	<p>Se abilitato, il telefono IP reindirizza il messaggio keepalive quando viene ricevuto il messaggio SIP_301_MOVED_PERMANENTLY come risposta alla registrazione.</p>

Provisioning

Profilo di configurazione

Parametro	Descrizione
Abilita provisioning	<p>Consente di autorizzare o negare azioni di risincronizzazione.</p> <p>Impostazione predefinita: /\$PSN.xml</p>
Risincronizza dopo reimpostazione	<p>Se questo parametro è impostato su Si, il dispositivo esegue un'operazione di risincronizzazione dopo l'accensione e dopo ciascun tentativo di aggiornamento.</p> <p>Impostazione predefinita: Si</p>

Parametro	Descrizione
Ritardo casuale risincronizzazione	<p>Un ritardo casuale (in secondi) che segue la sequenza di avvio prima di eseguire la reimpostazione. In un gruppo di dispositivi di telefonia IP pianificati per essere accesi simultaneamente, questo parametro consente di estendere i tempi durante cui ciascuna unità invia una richiesta di risincronizzazione al server di provisioning. Questa funzione può essere utile in un'ampia distribuzione residenziale, in caso di guasto all'alimentazione regionale.</p> <p>Il valore per questo campo deve essere un numero intero compreso tra 0 e 65535.</p> <p>Il valore predefinito è 2.</p>
Risincronizza alle (HHmm)	<p>L'ora (HHmm) in cui il dispositivo si risincronizza con il server di provisioning.</p> <p>Il valore per questo campo deve essere un numero a quattro cifre compreso tra 0000 e 2400 per indicare l'ora nel formato HHmm. Ad esempio, 0959 indica 09:59.</p> <p>Il valore predefinito è vuoto. Se il valore non è valido, il parametro viene ignorato. Se questo parametro è impostato con un valore valido, il parametro di risincronizzazione periodica viene ignorato.</p>
Risincronizza con ritardo casuale	<p>Impedisce a un sovraccarico del server di provisioning quando un numero elevato di dispositivi si accende contemporaneamente.</p> <p>Per evitare di sovraccaricare le richieste di risincronizzazione al server da più telefoni, il telefono si risincronizza nell'intervallo tra le ore e minuti e le ore e minuti più il ritardo casuale (hhmm, hhmm + random_delay). Ad esempio, se il ritardo casuale = (risincronizzazione ritardo casuale + 30)/60 minuti, il valore di input in secondi viene convertito in minuti, con arrotondamento per eccesso al minuto successivo per calcolare l'intervallo finale random_delay.</p> <p>Il valore valido è compreso tra 0 e 65535.</p> <p>Questa funzione è disabilitata quando questo parametro è impostato su zero. Il valore predefinito è 600 secondi (10 minuti).</p>

Parametro	Descrizione
Risincronizzazione periodica	<p>L'intervallo di tempo tra le sincronizzazioni periodiche si risincronizza con il server di provisioning. Il timer di risincronizzazione associato è attivo solo dopo la prima sincronizzazione corretta con il server.</p> <p>I formati validi sono i seguenti:</p> <ul style="list-style-type: none"> • Un numero intero Esempio: un input di 3000 indica che la risincronizzazione successiva si verifica tra 3000 secondi. • Più numeri interi Esempio: un input di 600 , 1200 , 300 indica che la prima risincronizzazione si verifica tra 600 secondi, la seconda si verifica tra 1200 secondi dopo la prima e la terza si verifica tra 300 secondi dopo la seconda. • Un intervallo di tempo Esempio: un input di 2400 + 30 indica che la risincronizzazione successiva si verifica tra 2400 e 2430 secondi dopo una risincronizzazione eseguita correttamente. <p>Impostare questo parametro su zero per disabilitare la risincronizzazione periodica.</p> <p>Il valore predefinito è 3600 secondi.</p>

Parametro	Descrizione
Resync Error Retry Delay	<p>Se un'operazione di risincronizzazione non viene completata perché il dispositivo di telefonia IP non è stato in grado di ripristinare un profilo dal server oppure se il file scaricato è danneggiato o si è verificato un errore interno, il dispositivo tenta nuovamente la risincronizzazione dopo un tempo specificato in secondi.</p> <p>I formati validi sono i seguenti:</p> <ul style="list-style-type: none"> • Un numero intero Esempio: un input di 300 indica che il successivo tentativo di risincronizzazione si verifica in 300 secondi. • Più numeri interi Esempio: un input di 600 , 1200 , 300 indica che il primo tentativo si verifica 600 secondi dopo l'errore, il secondo si verifica 1200 secondi dopo l'errore del primo tentativo e il terzo si verifica 300 secondi dopo l'errore del secondo tentativo. • Un intervallo di tempo Esempio, un input di 2400 + 30 indica che il tentativo successivo si verifica tra 2400 e 2430 secondi dopo un errore di risincronizzazione. <p>Se il ritardo è impostato su 0, il dispositivo non tenta nuovamente la risincronizzazione dopo un tentativo di risincronizzazione non riuscito.</p>

Parametro	Descrizione
Ritardo risincronizzazione forzata	<p>Massimo ritardo (in secondi) che il telefono attende prima di eseguire una risincronizzazione.</p> <p>Il dispositivo non esegue la risincronizzazione mentre una delle sue linee telefoniche è attiva. Una risincronizzazione può richiedere alcuni secondi. È opportuno attendere fino a quando il dispositivo è in stato inattivo per un periodo prolungato prima di eseguire la risincronizzazione. Ciò consente di effettuare chiamate in successione senza interruzioni.</p> <p>Il dispositivo dispone di un timer che inizia il conteggio alla rovescia quando tutte le linee diventano inattive. Questo parametro è il valore iniziale del contatore. Gli eventi di risincronizzazione vengono ritardati fino a quando il contatore non diminuisce fino a raggiungere zero.</p> <p>Il valore valido è compreso tra 0 e 65535.</p> <p>Il valore predefinito è 14400 secondi.</p>
Risincronizza da SIP	<p>Questo parametro consente di controllare le richieste di operazioni di risincronizzazione tramite un evento NOTIFICA SIP inviato dal server proxy del provider di servizi al dispositivo di telefonia IP. Se abilitato, il proxy può richiedere una risincronizzazione inviando un messaggio di NOTIFICA SIP contenente l'evento: risincronizzazione dell'intestazione al dispositivo.</p> <p>Impostazione predefinita: Sì</p>
Risincronizzazione dopo tentativo di aggiornamento	<p>Consente di abilitare o disabilitare l'operazione di risincronizzazione dopo qualsiasi aggiornamento. Se è selezionato Yes, la sincronizzazione viene attivata.</p> <p>Impostazione predefinita: Sì</p>
Attivazione risincronizzazione 1 Attivazione risincronizzazione 2	<p>Se l'equazione logica in questi parametri viene valutata come FALSO, la risincronizzazione non viene attivata anche quando Resync On Reset è impostato su VERO. L'attivazione del trigger viene ignorata solo dalla sincronizzazione tramite URL di azione diretta e notifica SIP.</p> <p>Impostazione predefinita: vuoto</p>

Parametro	Descrizione
Risincronizzazione non riuscita dopo FNF	<p>Una risincronizzazione viene considerata come non riuscita se il server non riceve un profilo richiesto. Ciò può essere ignorato mediante questo parametro. Se questo parametro è impostato su No, il dispositivo accetta una risposta <code>file-not-found</code> dal server come risincronizzazione riuscita.</p> <p>Impostazione predefinita: Sì</p>
Profile Authentication Type	<p>Consente di specificare le credenziali da utilizzare per l'autenticazione dell'account del profilo. Di seguito vengono riportate le opzioni disponibili:</p> <ul style="list-style-type: none"> • Disabled: consente di disabilitare la funzione di profilo dell'account. Se si disabilita la funzione, il menu Impostazione account profilo non viene visualizzato sullo schermo del telefono. • Basic HTTP Authentication: le credenziali di accesso HTTP vengono utilizzate per autenticare l'account del profilo. • XSI Authentication: le credenziali di accesso XSI o le credenziali SIP XSI vengono utilizzate per autenticare l'account del profilo. Le credenziali di autenticazione dipendono dal campo XSI Authentication Type del telefono: <ul style="list-style-type: none"> • Se il campo XSI Authentication Type del telefono è impostato su Login Credentials, vengono utilizzate le credenziali di accesso XSI. • Se il campo XSI Authentication Type del telefono è impostato su SIP Credentials, vengono utilizzate le credenziali SIP XSI. <p>Impostazione predefinita: Basic HTTP Authentication</p>
Ruolo profilo Regola profilo B Regola profilo C Regola profilo D	<p>Ogni regola profilo indicante il telefono di un'origine da cui ottenere un profilo (file di configurazione). Durante ogni operazione di risincronizzazione, il telefono applica tutti i profili in sequenza.</p> <p>Impostazione predefinita: <code>/\$PSN.xml</code></p> <p>Se si applica la crittografia AES-256-CBC ai file di configurazione, specificare la chiave di crittografia con la parola chiave <code>--key</code> nel seguente modo:</p> <p><code>[--key <encryption key>]</code></p> <p>Se lo si desidera, è possibile racchiudere la chiave di crittografia tra virgolette (").</p>

Parametro	Descrizione
Opzione DHCP da utilizzare	Opzioni DHCP, delimitate da virgole, utilizzate per recuperare firmware e profili. Impostazione predefinita: 66,160,159,150,60,43,125
DHCPv6 Option To Use	Opzioni DHCP, delimitate da virgole, utilizzate per recuperare firmware e profili. Impostazione predefinita: 17.160.159.
Messaggio di richiesta registro	Il messaggio inviato al server Syslog all'inizio di un tentativo di risincronizzazione. Impostazione predefinita: \$PN \$MAC -Requesting % \$SCHEME://\$SERVIP:\$PORT\$PATH
Messaggio di operazione registro riuscita	Il messaggio del server Syslog inviato dopo un tentativo di risincronizzazione riuscito. Impostazione predefinita: \$PN \$MAC -Successful Resync % \$SCHEME://\$SERVIP:\$PORT\$PATH
Messaggio di operazione registro non riuscita	Il messaggio del server Syslog inviato dopo un tentativo di download non riuscito. Impostazione predefinita: \$PN \$MAC -- Resync failed: \$ERR
Risincronizzazione configurabile dall'utente	Consente a un utente di risincronizzare il telefono dal relativo schermo. Impostazione predefinita: Sì

Caricamento delle opzioni di configurazione

Campo	Descrizione
Report Rule	<p>Specifica come il telefono invia la configurazione interna corrente al server di provisioning. Gli URL in questo campo consentono di specificare la destinazione di un report e possono includere una chiave di crittografia.</p> <p>È possibile utilizzare le seguenti parole chiave, chiave di crittografia, percorsi e nomi di file per controllare il modo in cui vengono memorizzate le informazioni sulla configurazione del telefono:</p> <ul style="list-style-type: none"> • Nessuna parola chiave e <i>solo</i> un file XML invia al server <i>tutti</i> i dati di configurazione. • La parola chiave <code>[--status]</code> invia al server i <i>dati sullo stato</i>. • La parola chiave <code>[--delta]</code> invia al server la configurazione <i>modificata</i>. • La parola chiave <code>[--key <encryption key>]</code> indica al telefono di applicare la crittografia AES-256-CBC con la chiave di crittografia specificata al report di configurazione, prima di inviarlo al server. <p>Se lo si desidera, è possibile racchiudere la chiave di crittografia tra virgolette (").</p> <p>Nota Se è stato eseguito il provisioning del telefono con IKM (Input Keying Material) e si desidera che il telefono applichi al file la crittografia basata su RFC 8188, non specificare una chiave di crittografia AES-256-CBC.</p> <ul style="list-style-type: none"> • Due regole utilizzate insieme come: <pre> [--delta]http://my_http_server/config-mpp-delta.xml [--status]http://my_http_server/config-mpp-status.xml </pre> <p>Attenzione Se è necessario utilizzare la regola del file <code>[--delta]xml-delta</code> e la regola del file <code>[--status]xml-status</code> insieme, è necessario separarle con uno spazio.</p>
HTTP Report Method:	<p>Specifica se la richiesta HTTP che il telefono invia deve essere un HTTP PUT o un HTTP POST.</p> <ul style="list-style-type: none"> • Metodo PUT: consente di creare un nuovo report o sovrascrivere un report esistente in una posizione nota sul server. Ad esempio, è consigliabile sovrascrivere ogni report inviato e archiviare solo la configurazione più <i>recente</i> sul server. • Metodo POST: consente di inviare al server i dati del report da elaborare, ad esempio da uno script PHP. Tale approccio fornisce maggiore flessibilità per l'archiviazione delle informazioni sulla configurazione. Ad esempio, è consigliabile inviare una serie di report sullo stato del telefono e archiviare <i>tutti</i> i report sul server.

Campo	Descrizione
Report to Server:	<p>Definisce quando il telefono invia la configurazione del telefono ai server di provisioning.</p> <ul style="list-style-type: none"> • On Request: il telefono segnala la configurazione solo quando un amministratore invia un evento di notifica SIP o il telefono si riavvia. • On Local Change: il telefono invia la configurazione quando viene modificato un parametro di configurazione mediante un'azione sul telefono o sulla pagina Web di amministrazione del telefono. Il telefono attende alcuni secondi dopo che viene effettuata una modifica, quindi invia la configurazione. Il ritardo garantisce che le modifiche vengano inviate al server Web in batch, piuttosto di inviare una singola modifica alla volta. • Periodically: il telefono invia la configurazione a intervalli regolari. L'intervallo è espresso in secondi. <p>Esempio di configurazione XML:</p> <pre><Report_to_Server ua="na"> Periodically </Report_to_Server></pre>
Periodic Upload to Server:	<p>Definisce l'intervallo (in secondi) con cui il telefono invia la configurazione ai server di provisioning.</p> <p>Questo campo viene utilizzato solo quando Report to Server è impostato su Periodically.</p> <p>Impostazione predefinita: 3600</p> <p>Minimo: 600</p> <p>Massimo: 2592000 (30 giorni)</p> <p>Esempio di configurazione XML:</p> <pre><Report_to_Server ua="na"> Periodically </Report_to_Server> <!opzioni disponibili: On Request On Local Change Periodically--> <periodic_upload_to_server ua="na"> 3600 </periodic_upload_to_server><User_Configurable_Resync ua="na"> Si </User_Configurable_Resync_</pre>

Campo	Descrizione
Upload Delay On Local Change:	<p>Consente di definire il ritardo (in secondi) che il telefono attende dopo che una modifica viene effettuata, quindi invia la configurazione.</p> <p>Questo campo viene utilizzato solo quando Report to Server è impostato su On Local Change.</p> <p>Valore predefinito: 60</p> <p>Minimo: 10</p> <p>Massimo: 900</p> <p>Esempio di configurazione XML:</p> <pre><Upload_Delay_On_Local_Change ua="na"> 60 </Upload_Delay_On_Local_Change></pre>

Aggiornamento firmware

Parametro	Descrizione
Upgrade Enable	<p>Consente di abilitare operazioni di aggiornamento firmware indipendenti da azioni di risincronizzazione.</p> <p>Impostazione predefinita: Sì</p>

Parametro	Descrizione
Regola di aggiornamento	

Parametro	Descrizione
	<p>Uno script di aggiornamento firmware che definisce le condizioni di aggiornamento e gli URL firmware associati. Utilizza la stessa sintassi del parametro Profile Rule.</p> <p>Utilizzare il seguente formato per immettere la regola di aggiornamento:</p> <pre>protocol://server[:port]/profile_pathname</pre> <p>Ad esempio:</p> <pre>tftp://192.168.1.5/image/sip88xx.11-1-1MFP-221.loads</pre> <p>Se non viene specificato alcun protocollo, viene utilizzato il protocollo TFTP. Se non viene specificato alcun nome server, viene utilizzato il nome dell'host che richiede l'URL. Se non viene specificata alcuna porta, viene utilizzata la porta predefinita (69 per TFTP, 80 per HTTP o 443 per HTTPS).</p> <p>Inoltre, è possibile includere le credenziali utilizzate per accedere al server. Quindi, la regola di aggiornamento è:</p> <pre>[--uid \$userID --pwd \$password]protocol://server[:port]/profile_pathname</pre> <p>Ad esempio:</p> <pre>[--uid TEST --pwd TestAbC123]tftp://192.168.1.5/image/sip88xx.11-1-1MFP-221.loads</pre> <p>Se l'ID utente o la password contiene caratteri speciali (/ [&} (*) # ecc.), è necessario indicarli tra virgolette nella regola di aggiornamento. Sono disponibili due opzioni per indicare tra virgolette i caratteri speciali:</p> <ul style="list-style-type: none"> • Indicare l'ID utente o la password che contengono caratteri speciali tra virgolette doppie (" "). Questa opzione non funziona per alcuni caratteri speciali, come ad esempio " " []. <p>Ad esempio:</p> <pre>[--uid TEST --pwd "Test#\AbC123"]tftp://192.168.1.5/image/sip88xx.11-1-1MFP-221.loads</pre> <ul style="list-style-type: none"> • Utilizzare la codifica ottale dei caratteri speciali. <p>Ad esempio, il simbolo cancelletto (#) con «\043» e la barra rovesciata con «\057» per la password «Test #\AbC123» nella seguente regola:</p> <pre>[--uid TEST --pwd Test\043\057\AbC123]tftp://192.168.1.5/image/sip88xx.11-1-1MFP-221.loads</pre>

Parametro	Descrizione
	Impostazione predefinita: vuoto
Log Upgrade Request Msg	Messaggio del server syslog inviato all'inizio di un tentativo di aggiornamento del firmware. Impostazione predefinita: \$PN \$MAC -- Requesting upgrade \$\$SCHEME://\$SERVIP:\$PORT\$PATH
Log Upgrade Success Msg	Messaggio del server syslog inviato dopo un tentativo di aggiornamento del firmware riuscito. Impostazione predefinita: \$PN \$MAC -- Successful upgrade \$\$SCHEME://\$SERVIP:\$PORT\$PATH -- \$ERR
Log Upgrade Failure Msg	Messaggio del server syslog inviato dopo un tentativo di aggiornamento del firmware non riuscito. Impostazione predefinita: \$PN \$MAC -- Upgrade failed: \$ERR
Peer Firmware Sharing	Consente di abilitare o disabilitare la funzionalità di condivisione del firmware. Selezionare Yes per abilitare la funzione o No per disabilitarla. Impostazione predefinita: Sì
Peer Firmware Sharing Log Server	Indica l'indirizzo IP e la porta a cui viene inviato il messaggio UDP. Ad esempio: 10.98.76.123:514, dove 10.98.76.123 è l'indirizzo IP e 514 è il numero di porta.

Per ulteriori informazioni sulla pagina Provisioning, consultare la *Guida per il provisioning dei telefoni multiplatforma Cisco IP Phone serie 7800*.

Impostazioni CA

Parametro	Descrizione
Custom CA Rule	L'URL per scaricare il CA personalizzato. Impostazione predefinita: vuoto

Impostazioni HTTP

Parametro	Descrizione
HTTP User Agent Name	Consente di immettere un nome per l'utente HTTP. Impostazione predefinita: vuoto

Cisco Collaboration Problem Reporting Tool

Parametro	Descrizione
PRT Upload Rule	<p>Consente di specificare il percorso per lo script di caricamento PRT. È possibile immettere il percorso nel seguente formato:</p> <pre>https://proxy.example.com/prt_upload.php o http://proxy.example.com/prt_upload.php</pre> <p>Se i campi PRT Max Timer e PRT Upload Rule sono vuoti, non vengono generati i rapporti sul problema.</p>
PRT Upload Method	<p>Determina il metodo utilizzato per caricare il registri PRT sul server remoto. Le opzioni sono: HTTP POST e PUT.</p> <p>Impostazione predefinita: POST</p>
PRT Max Timer	<p>Determina con quale frequenza (intervallo in minuti) il telefono avvia automaticamente la generazione del rapporto sul problema. È possibile impostare intervalli compresi tra 15 minuti e 1440 minuti.</p> <p>Impostazione predefinita: vuoto</p> <p>Se i campi PRT Max Timer e PRT Upload Rule sono vuoti, non vengono generati i rapporti sul problema.</p> <p>a</p>
PRT Name	<p>Consente di definire un nome per il file PRT generato. Immettere il nome nel seguente formato:</p> <pre>prt-string1-\$MACRO</pre>

Parametri per scopi generici

Parametro	Descrizione
GPP A - GPP P	<p>I parametri per scopi generici GPP_* vengono utilizzati come stringhe libere e registrati durante la configurazione di telefono IP Cisco per interagire con una specifica soluzione server di provisioning. Possono essere configurati per contenere diversi valori, inclusi i seguenti:</p> <ul style="list-style-type: none"> • Chiavi di crittografia • URL • Informazioni sullo stato del provisioning multifase • Modelli di richiesta POST • Mappe alias dei nomi dei parametri • Valori stringa parziali, eventualmente combinati in valori parametro completi <p>Impostazione predefinita: vuoto</p>

Sede

Toni stato chiamata

Parametro	Descrizione
Dial Tone	Richiede all'utente di immettere un numero di telefono.
Outside Dial Tone	Alternative to the Dial Tone. Richiede all'utente di immettere un numero di telefono esterno, in alternativa al numero di telefono diretto. È attivato da una, (virgola) nel piano di numerazione.
Prompt Tone	Richiede all'utente di immettere un numero di telefono per l'inoltro di chiamata.
Busy Tone	Riprodotta alla ricezione di un 486 RSC per una chiamata in uscita.
Reorder Tone	Riprodotta per una chiamata in uscita non riuscita o dopo che l'utente remoto riaggancia durante una chiamata. Il tono di occupato viene riprodotto automaticamente quando <Dial Tone> o una sua alternativa va in timeout.
Off Hook Warning Tone	Riprodotta quando il ricevitore del telefono rimane sganciato per un periodo di tempo.

Parametro	Descrizione
Ring Back Tone	Riprodotta durante una chiamata in uscita quando è in arrivo una chiamata sul terminale remoto.
Call Waiting Tone	Riprodotta quando una chiamata è in attesa.
Confirm Tone	Breve tono per informare l'utente che è stato accettato l'ultimo valore immesso.
MWI Dial Tone	Riprodotta al posto del segnale di linea quando ci sono messaggi non ascoltati nella casella postale del chiamante.
Cfwd Dial Tone	Riprodotta quando sono state inoltrate tutte le chiamate.
Holding Tone	Informa il chiamante locale che l'utente remoto ha messo la chiamata in attesa.
Conference Tone	Riprodotta da tutti i partecipanti quando è in corso una chiamata in conferenza a tre partecipanti.
Secure Call Indication Tone	Riprodotta quando una chiamata viene passata in modalità protetta. Deve essere riprodotta solo per un breve periodo di tempo (meno di 30 secondi) e a un livello ridotto (inferiore a -19 dBm) in modo da non interferire con la conversazione.
Page Tone	Specifica il tono trasmesso quando è abilitata la funzione cercapersone.
Tono di avviso	Played when an alert occurs.
Mute Tone	Riprodotta quando il pulsante Disattiva audio viene premuto per disattivare l'audio del telefono.
Unmute Tone	Riprodotta quando il pulsante Disattiva audio viene premuto per attivare l'audio del telefono.
System Beep	Segnale acustico di sistema riprodotto quando si verifica un errore di sistema.
Call Pickup Tone	Consente di configurare un'indicazione audio per la risposta per assente.

Tipi di suoneria differenziati

Parametro	Descrizione
Cadence 1	Script cadenza per suoneria differenziata 1. Il valore predefinito è 60(2/4).

Parametro	Descrizione
Cadence 2	Script cadenza per suoneria differenziata 2. Il valore predefinito è 60(.3/.2, 1/.2,.3/4).
Cadence 3	Script cadenza per suoneria differenziata 3. Il valore predefinito è 60(.8/. 4,.8 / 4).
Cadence 4	Script cadenza per suoneria differenziata 4. Il valore predefinito è 60 (.4/.2,.3/.2,.8/ 4).
Cadence 5	Script cadenza per suoneria differenziata 5. Il valore predefinito è 60(.2/.2,.2/.2,.2/.2,1/4).
Cadence 6	Script cadenza per suoneria differenziata 6. Il valore predefinito è 60(.2/.4,.2/4,.2/4).
Cadence 7	Script cadenza per suoneria differenziata 7. Il valore predefinito è 60(4.5/4).
Cadence 8	Script cadenza per suoneria differenziata 8. Il valore predefinito è 60(0.25/9.75).
Cadence 9	Script cadenza per suoneria differenziata 9. Il valore predefinito è 60(.4/.2,.4/2).

Valori dei timer di controllo (sec.)

Parametro	Descrizione
Reorder Delay	Ritardo dopo che l'utente remoto riaggancia prima che venga riprodotto il tono di riordino (occupato). 0 = viene riprodotto immediatamente, inf = non viene mai riprodotto. Intervallo: 0-255 secondi. Impostare su 255 per far tornare subito il telefono nello stato ricevitore sganciato e non riprodurre il segnale acustico.
Timer lungo di interdigitazione	Timeout lungo tra l'immissione di cifre durante la composizione. I valori del timer di interdigitazione vengono utilizzati come predefiniti durante la composizione. Il timer lungo di interdigitazione viene utilizzato dopo qualsiasi cifra, se tutte le sequenze valide corrispondenti nel piano di numerazione risultano incomplete quando composte. Intervallo: 0-64 secondi. Impostazione predefinita: 10

Parametro	Descrizione
Timer breve di interdigitazione	Timeout breve tra l'immissione di cifre durante la composizione. Il timer breve di interdigitazione viene utilizzato dopo qualsiasi cifra, se almeno una sequenza corrispondente risulta completa quando composta, ma più cifre composte corrisponderebbero ad altre sequenze finora incomplete. Intervallo: 0-64 secondi. Impostazione predefinita: 3

Codici di attivazione di servizi verticali

Parametro	Descrizione
Call Return Code	Questo codice chiama l'ultimo chiamante. Il valore predefinito è *69.
Blind Transfer Code	Consente di un trasferimento cieco della chiamata corrente verso l'interno specificato dopo il codice di attivazione. Il valore predefinito è *88.
Cfwd All Act Code	Consente di inoltrare tutte le chiamate all'interno specificato dopo il codice di attivazione. Il valore predefinito è *72.
Cfwd All Deact Code	Consente di annullare l'inoltro di chiamata per tutte le chiamate. Il valore predefinito è *73.
Cfwd Busy Act Code	Consente di inoltrare tutte le chiamate occupate all'interno specificato dopo il codice di attivazione. Il valore predefinito è *90.
Cfwd Busy Deact Code	Consente di annullare l'inoltro di chiamata per le chiamate occupate. Il valore predefinito è *91.
Cfwd No Ans Act Code	Consente di inoltrare le chiamate senza risposta all'interno specificato dopo il codice di attivazione. Il valore predefinito è *92.
Cfwd No Ans Deact Code	Consente di annullare l'inoltro di chiamata per le chiamate senza risposta. Il valore predefinito è *93.

Parametro	Descrizione
CW Act Code	Consente di abilitare l'avviso di chiamata in tutte le chiamate. Il valore predefinito è *56.
CW Deact Code	Disabilita l'avviso di chiamata in tutte le chiamate. Il valore predefinito è *57.
CW Per Call Act Code	Consente di abilitare l'avviso di chiamata per la chiamata successiva. Il valore predefinito è *71.
CW Per Call Deact Code	Consente di disabilitare l'avviso di chiamata per la chiamata successiva. Il valore predefinito è *70.
Block CID Act Code	Consente di bloccare l'ID chiamante in tutte le chiamate in uscita. Il valore predefinito è *67.
Block CID Deact Code	Consente di rimuovere il blocco dell'ID chiamante in tutte le chiamate in uscita. Il valore predefinito è *68.
Block CID Per Call Act Code	Consente di rimuovere il blocco dell'ID chiamante nella chiamata in entrata successiva. Il valore predefinito è *81.
Block CID Per Call Deact Code	Consente di rimuovere il blocco dell'ID chiamante nella chiamata in entrata successiva. Il valore predefinito è *82.
Block ANC Act Code	Consente di bloccare tutte le chiamate anonime. Il valore predefinito è *77.
Block ANC Deact Code	Consente di rimuovere il blocco di tutte le chiamate anonime. Il valore predefinito è *87.
DND Act Code	Consente di abilitare la funzione Non disturbare. Il valore predefinito è *78.
DND Deact Code	Consente di disabilitare la funzione Non disturbare. Il valore predefinito è *79.

Parametro	Descrizione
Secure All Call Act Code	Rende sicure tutte le chiamate in uscita. Il valore predefinito è *16.
Secure No Call Act Code	Rende non sicure tutte le chiamate in uscita. Il valore predefinito è *17.
Secure One Call Act Code	Consente di effettuare una chiamata protetta. Impostazione predefinita: *18
Secure One Call Deact Code	Consente di disabilitare la funzione di chiamata protetta. Impostazione predefinita: *19
Paging Code	Il codice asterisco utilizzato per chiamare su cercapersone gli altri client nel gruppo. Il valore predefinito è *96.
Call Park Code	Il codice asterisco utilizzato per il parcheggio della chiamata corrente. Il valore predefinito è *38.
Call Pickup Code	Il codice asterisco (*) utilizzato per rispondere a una chiamata in arrivo. Il valore predefinito è *36.
Call Unpark Code	Il codice asterisco utilizzato per rispondere a una chiamata parcheggiata. Il valore predefinito è *39.
Group Call Pickup Code	Il codice asterisco utilizzato per rispondere a una chiamata di gruppo. Il valore predefinito è *37.

Parametro	Descrizione
Referral Services Codes	<p>Questi codici indicano al telefono IP che cosa fare quando l'utente mette in attesa la chiamata corrente e ascolta il secondo segnale di linea.</p> <p>In questo parametro, è possibile configurare uno o più *codici, ad esempio * 98 o * 97 * 98 * 123 e così via. La lunghezza totale massima è 79 caratteri. Questo parametro si applica se un utente mette in attesa la chiamata corrente con l'apposito tasto e ascolta il secondo segnale di linea. Ogni *codice (e il numero di destinazione valido seguente in base al piano di numerazione corrente) immesso dopo il secondo segnale di linea consente al telefono di eseguire un trasferimento cieco a un numero di destinazione a cui è anteposto il *codice del servizio.</p> <p>Ad esempio, dopo che l'utente compone *98, il telefono IP riproduce un segnale di linea speciale, chiamato segnale di risposta, e attende che l'utente immetta un numero di destinazione, selezionato in base al piano di numerazione come composizione normale). Quando si immette un numero completo, il telefono invia un messaggio REFER cieco all'utente in attesa con Refer-To target uguale a *98<numero_destinazione>. Questa funzione consente al telefono di passare una chiamata a un server applicazioni per eseguire ulteriori elaborazioni, quali il parcheggio chiamata.</p> <p>I *codici non devono essere in conflitto con nessuno degli altri codici dei servizi verticali internamente elaborati dal telefono IP. È possibile svuotare il *codice corrispondente che si desidera che non venga elaborato dal telefono.</p>

Parametro	Descrizione
Feature Dial Services Codes	

Parametro	Descrizione
	<p>Questi codici indicano al telefono che cosa fare quando l'utente ascolta il primo o il secondo segnale di linea.</p> <p>In questo parametro, è possibile configurare uno o più *codici, ad esempio *72, o *72 *74 *67 *82 e così via. La lunghezza totale massima è di 79 caratteri. Questo parametro si applica se l'utente ha un segnale di linea (primo o secondo segnale di linea). Ogni *codice (e il numero di destinazione valido seguente in base al piano di numerazione corrente) immesso dopo il segnale di linea consente al telefono di chiamare il numero di destinazione a cui è anteposto il *codice. Ad esempio, dopo che l'utente compone *72, il telefono riproduce un segnale di risposta in attesa che l'utente immetta un numero di destinazione valido. Una volta immesso il numero completo, il telefono invia un messaggio INVITE a *72<numero_destinazione> come in una chiamata normale. Questa funzione consente al proxy di elaborare funzioni quali l'inoltro di chiamata (*72) o il blocco ID chiamante (*67).</p> <p>I *codici non devono essere in conflitto con nessuno degli altri codici dei servizi verticali internamente elaborati dal telefono. È possibile svuotare il *codice corrispondente che si desidera che non venga elaborato dal telefono.</p> <p>È possibile aggiungere un parametro a ogni *codice in Features Dial Services Codes per indicare quale segnale riprodurre dopo avere immesso il *codice, ad esempio *72'c' *67'p'. Di seguito sono elencati i parametri consentiti (notare l'utilizzo delle virgolette singole nei parametri senza spazi)</p> <ul style="list-style-type: none"> • c = segnale di inoltro di chiamata • d = segnale di linea • m = segnale di linea MWI • o = segnale di linea esterna • p = segnale di risposta • s = secondo segnale di libero • x = nessun segnale; x è qualsiasi cifra non utilizzata in precedenza. <p>Se non viene specificato nessun parametro per il segnale, il telefono riproduce per impostazione predefinita il segnale di risposta.</p>

Parametro	Descrizione
	Se il *codice non deve essere seguito da un numero di telefono, come ad esempio *73 per annullare l'inoltro di chiamata, non includerlo in questo parametro. In tal caso, aggiungere semplicemente quel *codice al piano di numerazione e il telefono il messaggio INVITE *73@... come al solito quando l'utente compone *73.

Codici di annuncio di servizi verticali

Parametro	Descrizione
Service Annc Base Number	L'impostazione predefinita è vuota.
Service Annc Extension Codes	L'impostazione predefinita è vuota.

Codici di selezione codec chiamate in uscita

Parametro	Descrizione
Prefer G711u Code	Rende questo codec quello preferito per la chiamata associata. Il valore predefinito è *017110.
Force G711u Code	Rende questo codec l'unico utilizzabile per la chiamata associata. Il valore predefinito è *027110.
Prefer G711a Code	Rende questo codec quello preferito per la chiamata associata. Il valore predefinito è *017111.
Force G711a Code	Rende questo codec l'unico utilizzabile per la chiamata associata. Il valore predefinito è *027111.
Prefer G722 Code	Rende questo codec quello preferito per la chiamata associata. Il valore predefinito è *01722. È consentita una sola chiamata G.722 alla volta. Se si effettua una chiamata in conferenza, viene inviato un messaggio SIP Re-Invite per passare le chiamate all'audio narrowband.

Parametro	Descrizione
Force G722 Code	Rende questo codec l'unico utilizzabile per la chiamata associata. Il valore predefinito è *02722. È consentita una sola chiamata G.722 alla volta. Se si effettua una chiamata in conferenza, viene inviato un messaggio SIP Re-Invite per passare le chiamate all'audio narrowband.
Prefer G722.2 Code	Rende questo codec quello preferito per la chiamata associata.
Force G722.2 Code	Rende questo codec l'unico utilizzabile per la chiamata associata.
Prefer G729a Code	Rende questo codec quello preferito per la chiamata associata. Il valore predefinito è *01729.
Force G729a Code	Rende questo codec l'unico utilizzabile per la chiamata associata. Il valore predefinito è *02729.
Prefer iLBC Code	Rende questo codec quello preferito per la chiamata associata.
Force iLBC Code	Rende questo codec l'unico utilizzabile per la chiamata associata.
Prefer ISAC Code	Rende questo codec quello preferito per la chiamata associata.
Force ISAC Code	Rende questo codec l'unico utilizzabile per la chiamata associata.
Prefer OPUS Code	Rende questo codec quello preferito per la chiamata associata.
Force OPUS Code	Rende questo codec l'unico utilizzabile per la chiamata associata.

Ora

Parametro	Descrizione
Imposta data locale (gg/mm/aaaa)	Consente di impostare la data locale (gg corrisponde al giorno e mm corrisponde al mese). L'anno è opzionale e viene indicato con due o quattro cifre. Impostazione predefinita: vuoto

Parametro	Descrizione
Imposta ora locale (HH/mm)	<p>Consente di impostare l'ora locale (HH corrisponde alle ore e mm corrisponde ai minuti). I secondi sono opzionali.</p> <p>Impostazione predefinita: vuoto</p>
Fuso orario	<p>Consente di selezionare il numero di ore da aggiungere al fuso orario GMT al fine di ottenere l'ora locale per la generazione dell'ID chiamante. I valori possibili sono GMT-12:00, GMT-11:00, ..., GMT, GMT+01:00, GMT+02:00, ..., GMT+13:00.</p> <p>Impostazione predefinita: GMT-08:00</p>
Differenza orario (HH/mm)	<p>Indica la differenza rispetto al fuso orario GMT da utilizzare per l'ora di sistema locale.</p> <p>Impostazione predefinita: 00/00</p>
Ignora differenza orario DHCP	<p>Quando utilizzato con alcuni router che dispongono del protocollo DHCP con valori di differenza orario configurati, il telefono IP utilizza le impostazioni dei router e ignora le impostazioni di fuso orario e differenza orario locali. Per ignorare il valore di differenza orario DHCP del router e utilizzare il fuso orario e le impostazioni di differenza orario locali, selezionare Sì per questa opzione. Selezionando No il telefono IP utilizza il valore di differenza orario DHCP del router.</p> <p>Impostazione predefinita: Sì.</p>

Parametro	Descrizione
Regola ora legale	<p>Immettere la regola per calcolare l'ora legale (deve includere l'ora di inizio e di fine). Questa regola include tre campi. Ciascun campo è separato da ; (punto e virgola) come mostrato di seguito. I valori opzionali all'interno delle parentesi [] vengono considerati come 0 se non specificati. La mezzanotte è rappresentata dall'ora 0:0:0 della data fornita.</p> <p>Il formato della regola è il seguente: Start = <start-time>; end=<end-time>; save = <save-time>.</p> <p>I valori <start-time> e <end-time> indicano le date e le ore di inizio e fine dell'ora legale. Ciascun valore presenta il seguente formato: <month> /<day> /<weekday>[/HH:[mm[:ss]]]</p> <p>Il valore <save-time> corrisponde al numero di ore, minuti e/o secondi da aggiungere all'ora corrente durante l'ora legale. Il valore <save-time> può essere preceduto da un segno negativo (-) se si desidera effettuare una sottrazione anziché un'addizione. Il valore <save-time> presenta il seguente formato: [/ [+ -]HH:[mm[:ss]]]</p> <p>Il valore <month> corrisponde a qualsiasi valore nell'intervallo 1-12 (gennaio-dicembre).</p> <p>Il valore <day> corrisponde a [+ -] qualsiasi valore nell'intervallo 1-31.</p> <p>Se il valore <day> è 1, significa che il valore <weekday> è alla fine o prima della fine del mese (ovvero, l'ultima occorrenza del valore < weekday> nel mese).</p>

Parametro	Descrizione
Regola ora legale (segue)	<p>Il valore <weekday> corrisponde a qualsiasi valore nell'intervallo 1-7 (lunedì-domenica). Può anche corrispondere a 0. Se il valore <weekday> è 0, significa che la data per iniziare o terminare l'ora legale corrisponde esattamente alla data fornita. In tal caso, il valore <day> non deve essere negativo. Se il valore <weekday> non è 0 e il valore <day> è positivo, l'ora legale inizia o termina nel valore <weekday> alla data fornita o dopo quest'ultima. Se il valore <weekday> non è 0 e il valore <day> è negativo, l'ora legale inizia o termina nel valore <weekday> alla data fornita o prima di quest'ultima.</p> <p>Dove:</p> <ul style="list-style-type: none"> • HH corrisponde alle ore (0-23). • mm corrisponde ai minuti (0-59). • ss corrisponde ai secondi (0-59). <p>Impostazione predefinita: 3/-1/7/2;end=10/-1/7/2;save=1.</p>
Abilita ora legale	<p>Consente di abilitare l'ora legale.</p> <p>Impostazione predefinita: Sì</p>

Lingua

Parametro	Descrizione
Dictionary Server Script	<p>Utilizzare questo campo per specificare le opzioni di lingua per il display del telefono e i file del dizionario e del tipo di carattere per ogni lingua. Consultare Impostazione di dizionari e caratteri, a pagina 78.</p> <p>Impostazione predefinita: vuoto</p>
Selezione lingua	<p>Utilizzare questo campo per specificare la lingua predefinita. Il valore deve corrispondere a una delle lingue supportate dal server di dizionario. Consultare Come specificare una lingua per il display del telefono, a pagina 80.</p> <p>È possibile configurare la lingua tramite il file di configurazione XML. Ad esempio:</p> <pre><Language_Selection ua="na"> Spanish </Language_Selection></pre> <p>Il nome della lingua può contenere al massimo 512 caratteri.</p>

Parametro	Descrizione
Impostazioni internazionali	Utilizzare questa casella di riepilogo a discesa per visualizzare le lingue supportate. Consultare Lingue supportate per il display del telefono , a pagina 78.

Telefono

Informazioni generali

Parametro	Descrizione
Station Name	Nome del telefono.
Station Display Name	Nome per identificare il telefono (visualizzato sullo schermo del telefono). È possibile utilizzare spazi in questo campo e non è necessario che il nome sia univoco.
Numero casella vocale	Un numero di telefono o un URL per controllare la casella vocale. Impostazione predefinita: Nessuno

Viva voce

Parametro	Descrizione
Modalità Bluetooth	Visualizza il metodo di connessione Bluetooth. <ul style="list-style-type: none"> • Phone: abbinata a solo una cuffia Bluetooth. • Handsfree: funziona come dispositivo vivavoce con un cellulare abilitato per il Bluetooth. • Both: utilizza una cuffia Bluetooth o funziona con un cellulare abilitato per il Bluetooth.
Linea	Specifica il numero di linea per cui è abilitato il Bluetooth.

Tasto di linea

Ogni tasto di linea ha una serie di impostazioni.

Parametro	Descrizione
Interno	<p>Consente di specificare l'interno n da assegnare al tasto di linea n.</p> <p>Impostazione predefinita: n</p> <p>Esempi di configurazione XML:</p> <p>Per impostare il tasto di linea 1 per interno 1:</p> <pre><Extension_1_ua="na">1</Extension_1_></pre> <p>Per disabilitare la funzione interno per il tasto di linea 2:</p> <pre><Extension_2_ua="na">Disabled</Extension_2_></pre>
Short Name	<p>Consente di specificare il nome utente per il tasto di linea.</p> <p>Impostazione predefinita: \$USER</p>
Share Call Appearance	<p>Specifica se l'aspetto della chiamata in arrivo è condiviso con altri telefoni oppure è privato.</p>
Extended Function	<p>Utilizzare questo parametro per assegnare le seguenti caratteristiche o funzioni ai pulsanti di linea inutilizzati sul telefono:</p> <ul style="list-style-type: none"> • Indicatore di stato • Risposta per assente • Chiamata rapida

Impostazioni varie per tasti di linea

Parametro	Descrizione
Line ID Mapping	<p>Consente di specificare la mappatura ID linea dell'aspetto di chiamata condiviso. Se è impostato Vertical First, la seconda chiamata fa lampeggiare il LED del successivo ID linea disponibile. Se è impostato Horizontal First, la seconda chiamata fa lampeggiare lo stesso LED su cui viene ricevuta la prima chiamata. Inoltre, il comportamento è uguale per le chiamate di arrivo e in uscita.</p> <p>Nota Cisco IP Phone 7811 non supporta la funzione Line ID Mapping.</p> <p>Impostazione predefinita: Horizontal First</p>

Parametro	Descrizione
SCA Barge-In Enable	Consente di abilitare l'inclusione SCA. Impostazione predefinita: No
SCA Sticky Auto Line Seize	Se abilitato, consente solo di rispondere automaticamente a una chiamata in arrivo su una linea condivisa quando si sgancia il ricevitore del telefono.
Call Appearances Per Line	Questo parametro consente di selezionare il numero di chiamate per ciascun pulsante linea. È possibile selezionare un valore compreso tra 2 e 10. Impostazione predefinita: 2

Servizi supplementari

Parametro	Descrizione
Servizio di conferenza	Consente di abilitare o disabilitare il servizio di conferenza con tre partecipanti. Impostazione predefinita: Sì
Servizio di trasferimento manuale	Consente di abilitare o disabilitare il servizio di trasferimento chiamata manuale. Impostazione predefinita: Sì
Servizio di trasferimento cieco	Consente di abilitare o disabilitare il servizio di trasferimento chiamata cieco. Impostazione predefinita: Sì
Servizio DND	Consente di abilitare o disabilitare il servizio Non disturbare (NoDist). Impostazione predefinita: Sì
Servizio di blocco chiamata anonima	Consente di abilitare o disabilitare il servizio di blocco delle chiamate anonime. Impostazione predefinita: Sì
Servizio di blocco ID chiamante	Consente di abilitare o disabilitare il servizio di blocco dell'ID chiamante in uscita. Impostazione predefinita: Sì
Secure Call Serv	Consente di abilitare o disabilitare i servizi di chiamata protetta. Impostazione predefinita: Sì

Parametro	Descrizione
Servizio di inoltro di tutte le chiamate	Consente di abilitare o disabilitare il servizio di inoltro di tutte le chiamate. Impostazione predefinita: Sì
Servizio di inoltro di chiamate occupate	Consente di abilitare o disabilitare il servizio di inoltro delle chiamate occupate. Impostazione predefinita: Sì
Servizio di inoltro chiamate senza risposta	Consente di abilitare o disabilitare il servizio di inoltro delle chiamate senza risposta. Impostazione predefinita: Sì
Paging Serv	Consente di abilitare o disabilitare il servizio di cercapersone sul telefono. Impostazione predefinita: Sì
Call Park Serv	Consente di abilitare o disabilitare i servizi di parcheggio chiamata sul telefono. Impostazione predefinita: Sì
Call Pick Up Serv	Consente di abilitare o disabilitare i servizi di risposta per assente sul telefono. Impostazione predefinita: Sì
ACD Login Serv	Consente di abilitare o disabilitare i servizi di accesso ACD sul telefono. Impostazione predefinita: Sì
Group Call Pick Up Serv	Consente di abilitare o disabilitare i servizi di risposta per assente di gruppo sul telefono. Impostazione predefinita: Sì
Service Anne Serv	Abilitare o disabilitare i servizi di annuncio di servizi verticali sul telefono. Impostazione predefinita: No
Call Recording Serv	Consente di abilitare o disabilitare i servizi di registrazione della chiamata sul telefono. Impostazione predefinita: No

Parametro	Descrizione
Reverse Phone Lookup Serv	<p>Abilitare o disabilitare la ricerca inversa del nome per il telefono.</p> <p>Se abilitata, il telefono può eseguire la ricerca nella rubrica personale, nella cronologia chiamate, nella rubrica del server e nella rubrica LDAP o XML configurata.</p> <p>Impostazione predefinita: Sì</p>

Suoneria

Parametro	Descrizione
Da Ring1 a Ring12	Script della suoneria per squilli diversi.
Silent Ring Duration	<p>Controlla la durata della suoneria silenziosa.</p> <p>Ad esempio, se il parametro è impostato su 20 secondi, il telefono riproduce la suoneria silenziosa per 20 secondi, quindi invia la risposta 480 al messaggio INVITE.</p>

Extension Mobility

Parametro	Descrizione
EM Enable	<p>Opzioni per abilitare o disabilitare il supporto di Extension Mobility per il telefono.</p> <p>Impostazione predefinita: No</p>
EM User Domain	<p>Nome del dominio per il telefono o il server di autenticazione.</p> <p>Impostazione predefinita: vuoto</p>
Session Timer(m)	Specifica la durata della sessione del telefono.
Countdown Timer(s)	<p>Specifica quanto tempo aspetta prima di disconnettersi.</p> <p>Impostazione predefinita: 10</p>
Preferred Password Input Mode	<p>Opzioni per specificare il metodo di input della password per il PIN di Extension Mobility. Le opzioni sono: Alpha-numeric e Numeric.</p> <p>Impostazione predefinita: Alpha-numeric</p>

XSI Phone Service

Parametro	Descrizione
Server host XSI	<p>Immettere il nome del server, ad esempio, xsi.iop1.broadworks.net.</p> <p>Nota Il server host XSI utilizza il protocollo http per impostazione predefinita. Per abilitare XSI su HTTPS, è possibile specificare https:// nel server.</p> <p>Impostazione predefinita: vuoto</p>
XSI Authentication Type	<p>Determina il tipo di autenticazione XSI. Selezionare Login Credentials per autenticare l'accesso con l'ID XSI e la relativa password. Selezionare SIP Credentials per autenticare l'accesso con l'ID utente di registrazione e la password dell'account SIP registrato sul telefono.</p> <p>Predefinito: Login Credentials</p>
Login User ID	<p>ID dell'utente BroadSoft del telefono. Ad esempio, luigirusso@xdp.broadsoft.com.</p> <p>Immettere SIP Auth ID quando si seleziona Login Credentials o SIP Credentials per il tipo di autenticazione XSI.</p> <p>Se si sceglie SIP Auth ID come SIP Credentials, è necessario immettere Login User ID. Senza Login User ID, la Rubrica BroadSoft non verrà visualizzata sotto l'elenco della rubrica del telefono.</p> <p>Impostazione predefinita: vuoto</p>
Login Password	<p>La password alfanumerica associata all'ID utente.</p> <p>Immettere la password di accesso, quando si seleziona Login Credentials per il tipo di autenticazione XSI.</p> <p>Impostazione predefinita: vuoto</p>
SIP Auth ID	<p>L'ID utente registrato per l'account SIP registrato sul telefono.</p> <p>Immettere SIP Auth ID quando si seleziona SIP Credentials per il tipo di autenticazione XSI.</p>
SIP Password	<p>La password dell'account SIP registrato sul telefono.</p> <p>Immettere la password SIP quando si seleziona SIP Credentials per il tipo di autenticazione XSI.</p>

Parametro	Descrizione
Abilita rubrica	<p>Consente di abilitare la rubrica BroadSoft dell'utente del telefono. Selezionare Yes per abilitare la rubrica e selezionare No per disabilitarla.</p> <p>Impostazione predefinita: No</p>
Nome rubrica	<p>Il nome della rubrica. Viene visualizzato sul telefono come opzione di rubrica.</p> <p>Impostazione predefinita: vuoto</p>
Tipo di rubrica	<p>Selezionare il tipo di rubrica BroadSoft:</p> <p>Aziendale: consente di eseguire la ricerca in base a cognome, nome, ID utente o gruppo, numero di telefono, interno, reparto o indirizzo e-mail.</p> <p>Gruppo: consente di eseguire la ricerca in base a cognome, nome, ID utente, numero di telefono, interno, reparto o indirizzo e-mail.</p> <p>Personale: consente di eseguire la ricerca in base a cognome, nome o numero di telefono.</p> <p>Impostazione predefinita: Aziendale</p>
CallLog Enable	<p>Consente di registrare le chiamate XSI. Selezionare Yes per registrare le chiamate XSI e selezionare No per disabilitare questa funzione.</p> <p>Impostazione predefinita: No</p>
CallLog Associated Line	<p>Consente di selezionare una linea telefonica per il quale si desidera visualizzare i registri delle chiamate recenti.</p> <p>È possibile selezionare intervalli di numeri di linea compresi da 1 a 10.</p>
Display Recents From	<p>Consente di impostare il tipo di registri delle chiamate recenti visualizzati sul telefono. Scegliere Server per visualizzare i registri delle chiamate recenti XSI di BroadSoft e selezionare Phone per visualizzare i registri delle chiamate recenti locali.</p> <p>Nota Viene aggiunta la schermata Visualizza recenti da alla schermata Recenti del telefono soltanto se si imposta CallLog Enable su Yes e il tipo Display Recents From su Server.</p>

Broadsoft XMPP

Parametro	Descrizione
XMPP Enable	Per abilitare la rubrica BroadSoft XMPP dell'utente del telefono, selezionare Yes. Impostazione predefinita: No
Server	Consente di immettere il nome del server XMPP, ad esempio, xsi.iopl.broadworks.net. Impostazione predefinita: vuoto
Porta	Porta del server per la directory. Impostazione predefinita: vuoto
ID utente	ID dell'utente BroadSoft del telefono. Ad esempio, luigirusso@xdp.broadsoft.com. Impostazione predefinita: vuoto
Password	La password alfanumerica associata all'ID utente. Impostazione predefinita: vuoto
Login Invisible	Se abilitato, le informazioni sulla presenza dell'utente non vengono pubblicate quando l'utente esegue l'accesso. Impostazione predefinita: No
Retry Intvl	Intervallo in secondi per consentire la riconnessione senza eseguire l'accesso dopo che il client si disconnette dal server. Dopo questo intervallo, il client deve ripetere l'autenticazione. Impostazione predefinita: 30

Servizio XML

Parametro	Descrizione
XML Directory Service Name	Il nome della rubrica XML. Viene visualizzato sul telefono dell'utente come opzione di rubrica. Impostazione predefinita: vuoto
URL servizio rubrica XML	URL in cui si trova la rubrica XML. Impostazione predefinita: vuoto
Nome servizio applicazione XML	Il nome dell'applicazione XML. Viene visualizzato sul telefono dell'utente come opzione di applicazione Web.
URL servizio applicazione XML	URL in cui si trova l'applicazione XML.

Parametro	Descrizione
Nome utente XML	Nome utente del servizio XML per scopi di autenticazione. Impostazione predefinita: vuoto
Password XML	Password del servizio XML per scopi di autenticazione. Impostazione predefinita: vuoto
CISCO XML EXE Enable	Consente di abilitare o disabilitare l'autenticazione per Cisco XML EXE Impostazione predefinita: No
CISCO XML EXE Auth Mode	Consente di specificare la modalità di autenticazione per Cisco XML EXE. Di seguito vengono riportate le opzioni disponibili: <ul style="list-style-type: none"> • Trusted: non viene eseguita alcuna autenticazione, indipendentemente dal fatto che la password sia impostata o meno. • Local Credential: l'autenticazione si basa sull'autenticazione del digest mediante la password dell'utente locale, se è impostata. Se non è impostata, non viene eseguita l'autenticazione. • Remote Credential: l'autenticazione si basa sull'autenticazione del digest mediante nome utente remoto/password impostati nell'applicazione XML nella pagina Web, per accedere a un server di applicazione XML. Impostazione predefinita: Trusted

Parametri di gruppo cercapersone multiplo

Funzione	Sezioni nuove o modificate
Script per cercapersone di gruppo	Immettere una stringa per configurare il cercapersone di gruppo e il cercapersone prioritario (cercapersone fuori banda) che non richiede la registrazione del telefono.

LDAP

Parametro	Descrizione
LDAP Dir Enable	Selezionare Yes per abilitare la rubrica LDAP. Impostazione predefinita: No

Parametro	Descrizione
Corp Dir Name	Immettere un nome in formato di testo libero, ad esempio "Rubrica aziendale". Impostazione predefinita: vuoto
Server	Immettere un nome di dominio completo o un indirizzo IP del server LDAP, nel seguente formato: nnn.nnn.nnn.nnn Se si utilizza il metodo di autenticazione MD5, immettere il nome host del server LDAP. Impostazione predefinita: vuoto
Search Base	Consente di specificare un punto di inizio della ricerca nell'albero di directory. Separare i componenti di dominio [dc] con una virgola. Ad esempio: dc=cv2bu,dc=com Impostazione predefinita: vuoto
Client DN	Immettere i componenti di dominio del nome distinto [dc]. Ad esempio: dc=cv2bu,dc=com Se si utilizza lo schema predefinito di Active Directory (Nome (cn)->Utenti->Dominio), un esempio di DN del client potrebbe essere il seguente: cn="Davide Rossi",dc=utenti,dc=cv2bu,dc=com cn="Davide Rossi",dc=cv2bu,dc=com nomeutente@dominio è il formato DN client per un server Windows Ad esempio, DavideRossi@cv2bu.com Impostazione predefinita: vuoto
User Name	Immettere il nome utente di un utente con credenziali sul server LDAP. Impostazione predefinita: vuoto
Password	Immettere la password associata al nome utente LDAP. Impostazione predefinita: vuoto

Parametro	Descrizione
Auth Method	<p>Selezionare il metodo di autenticazione richiesto dal server LDAP. Le opzioni disponibili sono:</p> <p>Nessuno: non viene utilizzato alcun metodo di autenticazione tra il client e il server.</p> <p>Semplice: il client invia il proprio nome di dominio completo e la password al server LDAP. Potrebbero verificarsi problemi di sicurezza.</p> <p>Digest-MD5: il server LDAP invia opzioni di autenticazione e un token al client. Il client restituisce una risposta crittografata che viene decrittografata e verificata dal server.</p> <p>Impostazione predefinita: Nessuno</p>
Last Name Filter	<p>Utilizzare questo campo per specificare in che modo il telefono deve eseguire ricerche in base al cognome (sn), quando gli utenti cercano i contatti.</p> <p>Esempi:</p> <p>sn: (sn=\$VALUE*) ordina al telefono di trovare tutti i cognomi che iniziano con la stringa di ricerca immessa.</p> <p>sn: (sn=*\$VALUE*) ordina al telefono di trovare tutti i cognomi in cui la stringa di ricerca immessa viene visualizzata ovunque all'interno del cognome. Questo metodo è più inclusivo e consente di recuperare un maggior numero di risultati della ricerca. Questo metodo è coerente con quello di ricerca in altre rubriche, come la rubrica Broadsoft e la rubrica personale dell'utente sul telefono.</p> <p>Impostazione predefinita: vuoto</p>
First Name Filter	<p>Utilizzare questo campo per specificare in che modo il telefono deve eseguire ricerche in base al nome (cn), quando gli utenti cercano i contatti.</p> <p>Esempi:</p> <p>cn: (cn=\$VALUE*) ordina al telefono di trovare tutti i nomi che iniziano con la stringa di ricerca immessa.</p> <p>cn: (cn=*\$VALUE*) ordina al telefono di trovare tutti i nomi in cui la stringa di ricerca immessa viene visualizzata ovunque all'interno del nome. Questo metodo è più inclusivo e consente di recuperare un maggior numero di risultati della ricerca. Questo metodo è coerente con quello di ricerca in altre rubriche, come la rubrica Broadsoft e la rubrica personale dell'utente sul telefono.</p> <p>Impostazione predefinita: vuoto</p>

Parametro	Descrizione
Search Item 3	Elemento di ricerca personalizzato aggiuntivo. Se non necessario, è possibile lasciare il campo vuoto. Impostazione predefinita: vuoto
Search Item 3 Filter	Filtro personalizzato per l'elemento da cercare. Se non necessario, è possibile lasciare il campo vuoto. Impostazione predefinita: vuoto
Search Item 4	Elemento di ricerca personalizzato aggiuntivo. Se non necessario, è possibile lasciare il campo vuoto. Impostazione predefinita: vuoto
Search Item 4 Filter	Filtro personalizzato per l'elemento da cercare. Se non necessario, è possibile lasciare il campo vuoto. Impostazione predefinita: vuoto
Display Attrs	<p>Formato dei risultati LDAP visualizzati sul telefono, in cui:</p> <ul style="list-style-type: none"> • a: nome attributo • cn: nome comune • sn: cognome • telephoneNumber: numero di telefono • n: nome visualizzato <p>Ad esempio, n=Telefono comporta la visualizzazione di "Telefono:" davanti al numero di telefono di un risultato di query LDAP quando viene premuto il pulsante software dei dettagli.</p> <ul style="list-style-type: none"> • t: tipo <p>Se t=p, dove t è un tipo di numero di telefono, è possibile comporre il numero ottenuto. È possibile rendere componibile un solo numero. Se due numeri sono definiti componibili, viene utilizzato solo il primo numero. Ad esempio, a=Telefono IP, t=p; a=cellulare, t=p;</p> <p>In questo esempio, solo il numero del telefono IP è componibile, mentre il numero del telefono cellulare viene ignorato.</p> <ul style="list-style-type: none"> • p: numero di telefono <p>Se p viene assegnato a un attributo tipo, ad esempio t=p, il numero ottenuto è componibile mediante il telefono.</p> <p>Ad esempio, a=nome fornito,n=nome;a=sn,n=cognome;a=cn,n=cn;a=numero di telefono,n=tele,t=p</p> <p>Impostazione predefinita: vuoto</p>

Parametro	Descrizione
Number Mapping	<p>Se non necessario, è possibile lasciare il campo vuoto.</p> <p>Nota Grazie alla mappatura del numero LDAP, è possibile modificare il numero ottenuto dal server LDAP. Ad esempio, è possibile aggiungere 9 al numero se il piano di numerazione richiede che un utente immetta il numero 9 prima della composizione. È possibile inserire il prefisso 9 aggiungendo (<:9xx.>) nel campo LDAP Number Mapping. Ad esempio, 555 1212 diventerebbe 9555 1212.</p> <p>Se non si modifica il numero in questo modo, è possibile utilizzare la funzione Modifica composizione per modificare il numero prima di comporlo.</p> <p>Impostazione predefinita: vuoto</p>

Softkey programmabili

Parametro	Descrizione
Programmable Softkey Enable	Abilita i softkey programmabili.
Idle Key List	Softkey visualizzati quando il telefono è inattivo.
Missed Call Key List	Softkey visualizzati quando è presente una chiamata persa.
Off Hook Key List	Softkey visualizzati quando il telefono è sganciato.
Dialing Input Key List	Softkey visualizzati quando l'utente deve immettere i dati di composizione.
Progressing Key List	Softkey visualizzati durante il tentativo di connessione di una chiamata.
Connected Key List	Softkey visualizzati quando una chiamata viene connessa.
Start-Xfer Key List	Softkey visualizzati quando viene avviato un trasferimento di chiamata.
Start-Conf Key List	Softkey visualizzati quando viene avviata una chiamata in conferenza.
Conferencing Key List	Softkey visualizzati quando è in corso una chiamata in conferenza.
Releasing Key List	Softkey visualizzati quando una chiamata viene rilasciata.

Parametro	Descrizione
Hold Key List	Softkey visualizzati quando una o più chiamate sono in attesa.
Ringing Key List	Softkey visualizzati quando è in arrivo una chiamata. Per silenziare la suoneria di una chiamata in arrivo, è possibile aggiungere il softkey Ignora .
Shared Active Key List	Softkey visualizzati quando una chiamata è attiva su una linea condivisa.
Shared Held Key List	Softkey visualizzati quando una chiamata è in attesa su una linea condivisa.
Da PSK 1 a PSK 16	Campi dei softkey programmabili. Immettere una stringa in questi campi per configurare le softkey visualizzate sullo schermo del telefono. È possibile creare tasti softkey per chiamate rapide a numeri o interni, codici di attivazione di servizi verticali (*codici) o script XML.

Interno

Informazioni generali

Parametro	Descrizione
Abilita linea	Per abilitare la linea per il servizio, selezionare Si . Altrimenti, selezionare No . Impostazione predefinita: Yes Esempio di configurazione XML: Per disabilitare il servizio sulla linea associata all'interno 2: <pre><Line_Enable_2_ua="na">No</Line_Enable_2_></pre>

Configurazione video

Parametro	Descrizione
H264 BP0 Enable	Consente di abilitare il codec H264 Base Profile 0 quando si seleziona Yes e di disabilitarlo quando si seleziona No . Impostazione predefinita: Si

Parametro	Descrizione
H264 HP Enable	Consente di abilitare il codec H264 High Profile quando si seleziona Yes e di disabilitarlo quando si seleziona No . Impostazione predefinita: Sì
Metodo di crittografia	Consente di selezionare il metodo di crittografia da utilizzare durante una chiamata protetta. Le opzioni sono AES 128 e AES 256 GCM . Impostazione predefinita: AES 128

Condivisione dello stato della linea

Parametro	Descrizione
Condividi interno	Indica se l'interno deve essere condiviso con altri dispositivi Cisco IP Phone o con un privato. Impostazione predefinita: Sì
ID utente condiviso	L'utente identificato assegnato allo stato di linea condiviso. Impostazione predefinita: vuoto
Scadenza abbonamento	Numero di secondi prima della scadenza dell'abbonamento SIP. Prima della scadenza dell'abbonamento, il telefono riceve messaggi di NOTIFICA dal server SIP relativi allo stato dell'interno del telefono condiviso. Impostazione predefinita: 3600
Limita MWI	Quando abilitato, l'indicatore di messaggio in attesa si illumina solo per messaggi su linee private. Impostazione predefinita: No

Impostazioni NAT

Parametro	Descrizione
NAT Mapping Enable	Per utilizzare indirizzi IP mappati esternamente e porte SIP/RTP in messaggi SIP, selezionare Sì. Altrimenti, selezionare No. Impostazione predefinita: No
NAT Keep Alive Enable	Per inviare periodicamente il messaggio di segnalazione NAT configurato, selezionare Sì. Altrimenti, selezionare No. Impostazione predefinita: No

Impostazioni di rete

Parametro	Descrizione
NAT Keep Alive Msg	Immettere il messaggio di segnalazione da inviare periodicamente per gestire la mappatura NAT corrente. Se il valore è \$NOTIFY, viene inviato un messaggio di NOTIFICA. Se il valore è \$REGISTER, viene inviato un messaggio di REGISTRAZIONE senza contatto. Impostazione predefinita: \$NOTIFY
NAT Keep Alive Dest	Destinazione che dovrà ricevere i messaggi di segnalazione NAT. Se il valore è \$PROXY, i messaggi vengono inviati al proxy corrente o in uscita.

Impostazioni di rete

Parametro	Descrizione
SIP TOS/DiffServ Value	Valore del campo ToS (Time of Service)/DiffServ (Differentiated Services) in pacchetti IP UDP che trasportano un messaggio SIP. Impostazione predefinita: 0x68.
RTP ToS/DiffServ Value	Valore del campo ToS per pacchetti dati vocali. Consente di impostare la priorità dei pacchetti voce nel traffico dati. Impostazione predefinita: 0xb8.

Impostazioni SIP

Parametro	Descrizione
SIP Transport	Selezionare il protocollo di trasporto per i messaggi SIP: <ul style="list-style-type: none"> • UDP • TCP • TLS • AUTO <p>AUTO consente di configurare il telefono per selezionare automaticamente il protocollo di trasporto appropriato in base ai record NAPTR sul server DNS. Per ulteriori dettagli, vedere Configurazione del trasporto SIP, a pagina 202.</p> <p>Impostazione predefinita: UDP</p>

Parametro	Descrizione
SIP Port	<p>Il numero della porta del telefono per l'ascolto e la trasmissione del messaggio SIP.</p> <p>Specificare il numero della porta qui solo quando si utilizza UDP come protocollo di trasporto SIP.</p> <p>Se si utilizza TCP, il sistema utilizza una porta casuale all'interno dell'intervallo specificato in SIP TCP Port Min e SIP TCP Port Max nella scheda Voice > SIP.</p> <p>Se è necessario specificare una porta del server proxy SIP, è possibile specificarla utilizzando il campo Proxy (Proxy e registrazione, a pagina 308) o il campo XSI Host Server (Servizio di linea XSI, a pagina 313).</p> <p>Impostazione predefinita: 5060</p>
SIP 100REL Enable	<p>Supporto dell'intervallo 100REL SIP per la trasmissione affidabile di risposte provvisorie (18x) e l'uso di richieste PRACK. Per abilitare questo parametro, selezionare Yes.</p> <p>Impostazione predefinita: No</p>
EXT SIP Port	<p>Il numero della porta SIP esterna.</p>
Auth Resync-Reboot	<p>Cisco IP Phone è in grado di autenticare il mittente quando riceve un messaggio NOTIFY con le seguenti richieste:</p> <ul style="list-style-type: none"> • risincronizza • riavvia • report • riavvio • servizio XML <p>Per abilitare questo parametro, selezionare Yes.</p> <p>Impostazione predefinita: Sì</p>
SIP Proxy-Require	<p>Il proxy SIP può supportare un interno specifico o un comportamento quando visualizza questa intestazione dall'agente utente. Se questo campo è configurato e il proxy non lo supporta, risponde con il messaggio, non supportato. Immettere l'intestazione appropriata nell'apposito campo.</p>
SIP Remote-Party-ID	<p>Intestazione Remote-Party-ID da utilizzare in sostituzione all'intestazione From. Per abilitare questo parametro, selezionare Yes.</p> <p>Impostazione predefinita: Sì</p>

Parametro	Descrizione
Referor Bye Delay	Controlli quando il telefono invia BYE di terminare i segmenti di chiamata obsolete al completamento dei trasferimenti di chiamata. In questa schermata sono configurate più impostazioni relative al ritardo (Referor, Refer Target, Referee e Refer-To Target). Per Referor Bye Delay, immettere il periodo di tempo appropriato in secondi. Impostazione predefinita: 4
Refer-To Target Contact	Indica il riferimento da inviare al contatto di destinazione. Selezionare Yes per inviare il SIP Refer al contatto. Impostazione predefinita: No
Referee Bye Delay	Per Referee Bye Delay, immettere il periodo di tempo appropriato in secondi. Impostazione predefinita: 0
Refer Target Bye Delay	Per Refer Target Bye Delay, immettere il periodo di tempo appropriato in secondi. Impostazione predefinita: 0
Sticky 183	Quando abilitata, il sistema di telefonia IP ignora ulteriori risposte SIP 180 dopo la ricezione della prima risposta SIP 183 per un INVITE in uscita. Per abilitare questa funzione, selezionare Yes . Altrimenti, selezionare No . Impostazione predefinita: No
Auth INVITE	Quando questa funzione è abilitata, è richiesta l'autorizzazione per le richieste INVITE in arrivo iniziali dal proxy SIP. Per abilitare questa funzione, selezionare Yes . Impostazione predefinita: No
Ntly Refer On 1xx-To-Inv	Se è impostato su Yes , come destinatario del trasferimento, il telefono invia al segmento di chiamata del trasferimento un messaggio NOTIFY con Event:Refer to the transferor per qualsiasi risposta 1xx restituita dalla destinazione del trasferimento. Se impostato su No , il telefono solo invia un messaggio NOTIFY per le risposte finali (200 e successive).
Set G729 annexb	Consente di configurare le impostazioni di G.729 Annex B.

Parametro	Descrizione
User Equal Phone	<p>Quando l'URL di un telefono viene convertito in un URL SIP e il numero di telefono è rappresentato dalla parte dell'utente dell'URL, l'URL SIP include il parametro opzionale: utente=parametro telefono (RFC3261). Ad esempio:</p> <p>A: sip:+12325551234@esempio.com; utente=telefono</p> <p>Per abilitare questo parametro opzionale, selezionare Yes.</p> <p>Impostazione predefinita: No</p>
Call Recording Protocol	<p>Determina il tipo di protocollo utilizzato dal telefono per la registrazione. Le opzioni disponibili sono:</p> <ul style="list-style-type: none"> • SIPINFO • SIPREC <p>Impostazione predefinita: SIPREC</p>
Intestazione privacy	<p>Consente di impostare la privacy utente per il messaggio SIP nella rete attendibile.</p> <p>Le opzioni di intestazione privacy sono:</p> <ul style="list-style-type: none"> • Disabled (impostazione predefinita) • none: l'utente richiede che un servizio di privacy non applichi funzioni di privacy al messaggio SIP. • header: l'utente necessita di un servizio di privacy per nascondere le intestazioni in cui non è possibile eliminare i dati personali. • session: l'utente richiede che un servizio di privacy fornisca l'anonimato per le sessioni. • user: l'utente richiede un livello di privacy solo dagli intermediari. • id: l'utente richiede che il sistema sostituisca un id che non riveli l'indirizzo IP o il nome host <p>Impostazione predefinita: Disabilitato</p>
Supporto di P-Early Media	<p>Controlla se l'intestazione P-Early Media è inclusa nel messaggio SIP per una chiamata in uscita.</p> <p>Per includere l'intestazione P-Early Media, selezionare Si. Altrimenti, selezionare No.</p> <p>Impostazione predefinita: No</p>

Impostazioni della funzione di chiamata

Parametro	Descrizione
Blind Attn-Xfer Enable	Consente al telefono di eseguire un'operazione di trasferimento manuale terminando il segmento di chiamata corrente ed eseguendo un trasferimento cieco dell'altro segmento di chiamata. Se questa funzione è disabilitata, il telefono esegue un'operazione di trasferimento manuale trasferendo l'altro segmento di chiamata al segmento di chiamata corrente, mantenendo al tempo stesso entrambi i segmenti di chiamata. Per utilizzare questa funzione, selezionare Yes. Altrimenti, selezionare No. Impostazione predefinita: No
Messaggio in attesa	Specifica se l'indicatore di messaggio in attesa sul telefono è acceso. Questo parametro consente di attivare o disattivare una segnalazione dal proxy SIP per indicare se un messaggio è in attesa.
Auth Page	Specifica se autenticare l'invito prima di rispondere automaticamente a una chiamata su cercapersone. Impostazione predefinita: No
Suoneria predefinita	Tipo di suoneria riprodotta. Selezionare Nessuna suoneria oppure un valore da 1 a 10. Le opzioni di suoneria sono Sunlight, Chirp 1, Chirp 2, Delight, Evolve, Mellow, Mischief, Reflections, Ringer, Ascent, Are you there e Chime.
Auth Page Realm	Identifica la parte Realm dell'autenticazione accettata quando parametro Auth Page è impostato su Yes. Questo parametro accetta caratteri alfanumerici.
Conference Bridge URL	URL utilizzato per partecipare a una chiamata in conferenza, in genere sotto forma di conferenza testuale o user@IPaddress:port.
Auth Page Password	Identifica la password utilizzata se il parametro Auth Page è impostato su Yes. Questo parametro accetta caratteri alfanumerici.
Mailbox ID	Identifica il numero/ID della casella postale del telefono.
Voice Mail Server	Identifica il server SpecVM del telefono e, in genere, l'indirizzo IP e il numero della porta del server VM.
Voice Mail Subscribe Interval	Il tempo di scadenza, in secondi, di un abbonamento a un server di posta vocale.

Parametro	Descrizione
Auto Ans Page On Active Call	Determina il comportamento del telefono quando arriva una chiamata su cercapersone.
Feature Key Sync	Se necessario, consente di abilitare la sincronizzazione delle impostazioni tra la linea e il server. La funzione Feature Key Sync deve essere abilitata per le linee configurate per le seguenti funzioni o utenti: <ul style="list-style-type: none"> • Inoltro di tutte le chiamate • Non disturbare.
Call Park Monitor Enable	Funzione solo per il server BroadSoft. Se sul server o su uno qualsiasi dei tasti di linea programmabili è abilitato il parcheggio chiamata, è necessario abilitare questo campo per attivare la notifica del parcheggio chiamata. Impostazione predefinita: No
Enable Broadsoft Hoteling	Se questo parametro è impostato su Yes, il telefono invia i messaggi di abbonamento (senza corpo) al server. Impostazione predefinita: No
Hoteling Subscription Expires	Un valore di scadenza aggiunto al messaggio di abbonamento. Il valore predefinito è 3600.
Secure Call Option	Abilita le chiamate protette su un interno. Le opzioni disponibili sono: <ul style="list-style-type: none"> • Optional: il telefono mantiene il comportamento corrente per le chiamate protette. • Required: il telefono rifiuta le chiamate non protette provenienti da altri telefoni.

Impostazioni ACD

Parametro	Descrizione
Broadsoft ACD	Consente di abilitare la distribuzione automatica delle chiamate (ACD) sul telefono. Selezionare Yes per abilitarlo o No per disabilitarlo. Impostazione predefinita: No

Parametro	Descrizione
Call Information Enable	Consente di visualizzare i dettagli di una chiamata del call center sul telefono. Selezionare Yes per abilitarlo o No per disabilitarlo. Impostazione predefinita: No
Disposition Code Enable	Consente all'utente di aggiungere un codice di esito. Selezionare Yes per abilitarlo o No per disabilitarlo. Impostazione predefinita: No
Trace Enable	Consente all'utente di tracciare l'ultima chiamata in arrivo. Selezionare Yes per abilitarlo o No per disabilitarlo. Impostazione predefinita: No
Emergency Escalation Enable	Consente all'utente di riassegnare una chiamata a un supervisore in caso di emergenza. Selezionare Yes per abilitarlo o No per disabilitarlo. Impostazione predefinita: No
Queue Status Notification Enable	Consente di visualizzare lo stato del call center e lo stato dell'agente. Selezionare Yes per abilitarlo o No per disabilitarlo. Impostazione predefinita: No

Proxy e registrazione

Parametro	Descrizione
Proxy	Il numero porta e il server proxy SIP impostati dal provider di servizi per tutte le richieste in uscita. Ad esempio: 192.168.2.100:6060. Il numero porta è opzionale. Se non si specifica una porta, la porta predefinita 5060 viene utilizzata per UDP e la porta predefinita 5061 viene utilizzata per TLS. Quando è necessario fare riferimento al proxy in un'altra impostazione, ad esempio nella configurazione del tasto di linea di chiamata rapida, utilizzare la variabile macro \$PROXY.
Proxy in uscita	Tutte le richieste in uscita vengono inviate come primo hop. Immettere un indirizzo IP o un nome dominio.

Parametro	Descrizione
<p>Alternate Proxy Alternate Outbound Proxy</p>	<p>Questa funzione fornisce il fallback rapido quando è presente una partizione di rete su Internet o quando il proxy primario (o proxy in uscita primario) non risponde o non è disponibile. Funziona bene in un ambiente di distribuzione Verizon poiché il proxy alternativo corrisponde al router ISR (Integrated Service Router) con connessione telefonica in uscita analogica.</p> <p>Immettere i numeri porta e gli indirizzi dei server proxy in questi campi. Una volta registrato il telefono nel proxy primario e nel proxy alternativo (o proxy in uscita primario e proxy in uscita alternativo), il telefono invia sempre messaggi SIP di INVITO e non INVITO (eccetto la registrazione) tramite il proxy primario. Il telefono esegue sempre la registrazione sul proxy primario e sul proxy alternativo. Se non riceve alcuna risposta al nuovo INVITO dal proxy primario entro il timeout (in base alla specifica RFC SIP), il telefono tenta di connettersi al proxy alternativo. Il telefono esegue sempre il primo tentativo con il proxy primario e, se non è raggiungibile, tenta immediatamente con il proxy alternativo.</p> <p>Non viene mai eseguito il fallback delle transazioni (chiamate) attive tra proxy primari e alternativi. Se è in corso un fallback per un nuovo INVITO, viene eseguito di conseguenza il fallback della transazione di abbonamento/notifica affinché lo stato del telefono possa essere gestito correttamente. È inoltre necessario impostare la funzione Registrazione doppia nella sezione Proxy e registrazione su Sì.</p>
<p>Use OB Proxy In Dialog</p>	<p>Determina se forzare le richieste SIP da inviare al proxy in uscita in una finestra di dialogo. Viene ignorato se il campo Use Outbound Proxy è impostato su No oppure se il campo Outbound Proxy è vuoto.</p> <p>Impostazione predefinita: Sì</p>
<p>Iscriviti</p>	<p>Consente di effettuare la registrazione periodica al proxy. Questo parametro viene ignorato se non è specificato alcun proxy. Per abilitare questa funzione, selezionare Yes.</p> <p>Impostazione predefinita: Sì</p>

Parametro	Descrizione
Make Call Without Reg	<p>Consente di effettuare chiamate in uscita senza che il telefono esegua la registrazione dinamica. Se questa funzione è impostata su No, il segnale di linea viene riprodotto solo quando la registrazione viene completata. Per abilitare questa funzione, selezionare Yes.</p> <p>Impostazione predefinita: No</p>
Registrazione scade	<p>Consente di definire la frequenza con cui il telefono rinnova la registrazione con il proxy. Se il proxy risponde a una REGISTRAZIONE con un valore di scadenza inferiore, il telefono rinnova la registrazione in base a tale valore, anziché in base al valore configurato.</p> <p>Se la registrazione non viene completata e viene visualizzata la risposta di errore "Scadenza troppo breve", il telefono tenta con il valore specificato nell'intestazione "Scadenza minima" dell'errore.</p> <p>L'intervallo è compreso tra 32 e 2000000.</p> <p>Impostazione predefinita: 3600 secondi</p>
Ans Call Without Reg	<p>Se abilitato, l'utente non deve avere effettuato la registrazione al proxy per rispondere alle chiamate.</p> <p>Impostazione predefinita: No</p>
Use DNS SRV	<p>Consente di abilitare la ricerca DNS SRV per il proxy e il proxy in uscita. Per abilitare questa funzione, selezionare Yes. Altrimenti, selezionare No.</p> <p>Impostazione predefinita: No</p>
DNS SRV Auto Prefix	<p>Consente al telefono di anteporre automaticamente <code>_sip._udp</code> al nome del proxy o del proxy in uscita quando si esegue una ricerca DNS SRV per quel nome.</p> <p>Impostazione predefinita: No</p>

Parametro	Descrizione
Proxy Fallback Intvl	<p>Consente di impostare il ritardo dopo cui il telefono esegue un nuovo tentativo nel proxy (o proxy in uscita) con priorità maggiore dopo un errore su un server con priorità minore.</p> <p>Il telefono deve disporre dell'elenco di server proxy primari e di backup ottenuto mediante una ricerca di record DNS SRV basata sul nome server. Inoltre, deve conoscere la priorità dei proxy, altrimenti non esegue nuovi tentativi.</p> <p>L'intervallo è compreso tra 0 e 65535.</p> <p>Impostazione predefinita: 3600 secondi</p>
Proxy Redundancy Method	<p>Selezionare Normal o Based on SRV Port. Il telefono consente di creare un elenco interno dei proxy restituiti nei record DNS SRV.</p> <p>Se si seleziona Normal, l'elenco contiene i proxy classificati per peso e priorità.</p> <p>Se si seleziona Based on SRV Port, il telefono utilizza Normal, poi controlla il numero di porta in base alla porta proxy elencata per prima.</p> <p>Impostazione predefinita: Normal</p>
Dual Registration	<p>Per abilitare la funzione Dual registration/Fast Fall back , impostare questo parametro su Yes. Per abilitare questa funzione, è inoltre necessario configurare i campi del proxy alternativo/proxy in uscita alternativo nella sezione Proxy and Registration.</p>
Auto Register When Failover	<p>Se è impostato su No, il fallback si verifica immediatamente e automaticamente. Se il valore del campo Proxy Fallback Intvl viene superato, tutti i nuovi messaggi SIP vengono indirizzati al proxy primario.</p> <p>Se è impostato su Yes, il fallback si verifica solo alla scadenza della registrazione corrente, ovvero solo un messaggio REGISTER può attivare fallback.</p> <p>Ad esempio, se il valore di Register Expires è 3600 secondi e il valore di Proxy Fallback Intvl è 600 secondi, il fallback viene attivato 3600 secondi dopo e non 600 secondi dopo. Se il valore di Register Expires è 600 secondi e il valore di Proxy Fallback Intvl è 1000 secondi, il fallback viene attivato 1200 secondi dopo. Una volta completata nuovamente la registrazione al server primario, tutti i messaggi SIP vengono indirizzati a quest'ultimo.</p>

Informazioni abbonato

Parametro	Descrizione
Nome visualizzato	Nome visualizzato come ID chiamante.
ID utente	Numero di interno della linea. Se è necessario fare riferimento a questo ID utente in un'altra impostazione, ad esempio per il nome breve del tasto di linea, utilizzare la variabile macro \$USER.
Password	Password della linea. Impostazione predefinita: vuoto (nessuna password richiesta)
Auth ID	ID per l'autenticazione SIP. Impostazione predefinita: vuoto
SIP URI	Il parametro mediante il quale l'agente utente si identifica per questa linea. Se questo campo è vuoto, l'URI effettivo utilizzato nella segnalazione SIP dovrebbe avere automaticamente il seguente formato: sip:UserName@Domain dove UserName è il nome utente assegnato per questa linea nel campo USER ID e Domain è il dominio assegnato per questo profilo nel campo User Agent Domain. Se User Agent Domain è una stringa vuota, per il dominio deve essere utilizzato l'indirizzo IP del telefono. Se il campo URI non è vuoto, ma un SIP o SIPS URI non contiene un carattere @, l'URI effettivo utilizzato nella segnalazione SIP deve essere formato automaticamente aggiungendo questo parametro con un carattere @ seguito dall'indirizzo IP del dispositivo.

Servizio di linea XSI

Parametro	Descrizione
Server host XSI	<p>Immettere il nome del server, ad esempio xsi.iop1.broadworks.net</p> <p>Nota Il server host XSI utilizza il protocollo http per impostazione predefinita. Per abilitare XSI su HTTPS, è possibile specificare <code>https://</code> nel server.</p> <p>Ad esempio: https://xsi.iop1.broadworks.net</p> <p>È anche possibile specificare una porta per il server. Ad esempio: https://xsi.iop1.broadworks.net:5061</p> <p>Se non si specifica una porta, viene utilizzata la porta predefinita per il protocollo specificato.</p> <p>Impostazione predefinita: vuoto</p>
XSI Authentication Type	<p>Determina il tipo di autenticazione XSI. Selezionare Login Credentials per autenticare l'accesso con Login User ID e Login Password. Selezionare SIP Credentials per autenticare l'accesso con l'ID autenticazione di registrazione e la password dell'account SIP registrato sul telefono.</p> <p>Predefinito: Login Credentials</p>
Login User ID	<p>ID dell'utente BroadSoft del telefono. Ad esempio, <code>luigirusso@xdp.broadsoft.com</code>.</p> <p>Per qualsiasi tipo di autenticazione XSI, è necessario specificare Login User ID. Senza Login User ID, la funzione Ovunque di BroadWorks non funziona.</p> <p>Impostazione predefinita: vuoto</p>
Login Password	<p>La password alfanumerica associata al Login User ID.</p> <p>Immettere la password di accesso, quando si seleziona Login Credentials per il tipo di autenticazione XSI.</p> <p>Impostazione predefinita: vuoto</p>

Parametro	Descrizione
Abilita ovunque	<p>Abilita BroadWorks ovunque funzione su un interno.</p> <p>Se si sceglie Si, la funzione Ovunque viene abilitata sulla linea e l'utente può utilizzare il menu del telefono per aggiungere più posizioni a questa linea specifica.</p> <p>Impostazione predefinita: Si</p>
Block CID Enable	<p>Consente di bloccare l'ID del chiamante XSI su una linea.</p> <p>Scegliere Si per abilitare la sincronizzazione dello stato di blocco ID chiamante con il server tramite l'interfaccia XSI. Scegliere n per utilizzare le impostazioni dell'ID chiamante che bloccano il telefono.</p>
CFWD Enable	<p>Consente di abilitare o disabilitare la sincronizzazione dello stato di inoltro chiamata su una linea tramite il servizio XSI.</p> <p>Scegliere Yes per abilitare la sincronizzare dello stato di inoltro chiamata del telefono con il server utilizzando il servizio XSI. Scegliere No per disabilitare questa funzione.</p> <p>Nota</p> <ul style="list-style-type: none"> • Quando Feature Key Sync è impostata su Yes, la sincronizzazione chiave funzione (FKS) ha la precedenza su quella XSI. • Se non sono state immesse le credenziali e il server host XSI e il campo DND Enable è impostato su Yes, l'utente del telefono non può attivare la modalità NoDist sul telefono.

Parametro	Descrizione
DND Enable	<p>Consente di abilitare o disabilitare la sincronizzazione dello stato di NoDist su una linea tramite il servizio XSI.</p> <p>Scegliere Yes per abilitare la sincronizzare dello stato di NoDist del telefono con il server utilizzando il servizio XSI. Scegliere No per disabilitare questa funzione.</p> <p>Nota</p> <ul style="list-style-type: none"> • Quando Feature Key Sync è impostato su Yes, la sincronizzazione chiave funzione (FKS) ha la precedenza su quella XSI. • Se non sono state immesse le credenziali e il server host XSI e il campo DND Enable è impostato su Yes, l'utente del telefono non può attivare la modalità NoDist sul telefono.

Configurazione audio

Parametro	Descrizione
Codec preferito	<p>Codec preferito per tutte le chiamate. Il codec effettivo utilizzato in una chiamata dipende comunque dal risultato del protocollo di negoziazione codec.</p> <p>Selezionare una delle seguenti opzioni:</p> <ul style="list-style-type: none"> • G711u • G711a • G729a • G729ab • G722 • G722.2 • iLBC • OPUS • iSAC <p>Impostazione predefinita: G711u</p>

Parametro	Descrizione
Use Pref Codec Only	Selezionare No per utilizzare qualsiasi codice. Selezionare Yes per utilizzare solo i codici preferiti. Se si seleziona Yes, non è possibile effettuare le chiamate se l'utente remoto non supporta i codec preferiti. Impostazione predefinita: No
Second Preferred Codec	Codec da utilizzare se il primo codec non funziona. Impostazione predefinita: non specificato
Third Preferred Codec	Codec da utilizzare se il secondo codec non funziona. Impostazione predefinita: non specificato
G711u Enable	Consente di abilitare l'uso del codec G.711u. Impostazione predefinita: Yes
G711a Enable	Consente di abilitare l'uso del codec G.711a. Impostazione predefinita: Yes
G729a Enable	Per abilitare l'uso del codec G.729a a 8 kbps, selezionare Yes . Altrimenti, selezionare No . Impostazione predefinita: Yes
G722 Enable	Consente di abilitare l'uso del codec G.722. Impostazione predefinita: Sì
G722.2 Enable	Consente di abilitare l'uso del codec G.722.2. Impostazione predefinita: No
iLBC Enable	Consente di abilitare l'uso del codec iLBC. Impostazione predefinita: Yes
OPUS Enable	Consente di abilitare l'uso del codec OPUS. Impostazione predefinita: Yes
Silence Supp Enable	Per abilitare l'eliminazione dei frame audio silenziosi affinché non siano trasmessi, selezionare Yes . Altrimenti, selezionare No . Impostazione predefinita: No

Parametro	Descrizione
DTMF Tx Method	<p>Il metodo di trasmissione dei segnali DTMF all'utente remoto. Le opzioni sono:</p> <ul style="list-style-type: none"> • AVT: trasporto audio/video. Consente di inviare segnali DTMF come eventi AVT. • InBand: consente di inviare segnali DTMF utilizzando il percorso audio. • Auto: consente di utilizzare il metodo In banda o AVT in base al risultato della negoziazione codec. • INFO: consente di utilizzare il metodo INFO SIP.
Codec Negotiation	<p>Se è impostato su Default, il telefono IP di Cisco, risponde a un messaggio INVITE con una risposta 200 OK che pubblicizza solo il codec preferito. Se è impostato su List All, il telefono Cisco IP Phone IP risponde elencando tutti i codec supportati dal telefono. Il valore predefinito è Default oppure rispondere con solo con il codec preferito.</p>
Metodo di crittografia	<p>Metodo di crittografia da utilizzare durante le chiamate protette. Le opzioni sono AES 128 e AES 256 GCM</p> <p>Impostazione predefinita: 128</p>

Piano di numerazione

Parametro	Descrizione
Piano di numerazione	<p>Script del piano di numerazione per l'interno selezionato.</p> <p>La sintassi di piano di numerazione consente la designazione di tre parametri da utilizzare con un gateway specifico:</p> <ul style="list-style-type: none"> • uid – id utente per l'autenticazione • pwd - password di autenticazione • nat – se questo parametro è presente, utilizzare la mappatura NAT. <p>Separare ogni parametro con un punto e virgola (;).</p>

Parametro	Descrizione
Caller ID Map	È possibile associare i numeri dell'ID chiamante in entrata a una stringa diversa. Ad esempio, è possibile associare un numero che inizia con + 44xxxxxx a 0xxxxxx. Questa funzione ha la stessa sintassi del parametro Dial Plan. Con questo parametro, è possibile specificare come associare un numero di ID chiamante da visualizzare sullo schermo e registrato nei registri chiamate.
Enable URI Dialing	Consente di abilitare o disabilitare la composizione dell'URI.
Emergency Number	<p>Immettere un elenco di numeri di emergenza separati da virgole. Quando viene composto uno di questi numeri, l'unità disattiva l'elaborazione di CONF, ATTESA e altri softkey o pulsanti simili per evitare di mettere in attesa per errore la chiamata corrente. Il telefono inoltre disabilita la gestione degli eventi di messa in attesa della chiamata corrente.</p> <p>Solo l'utente remoto può terminare una chiamata di emergenza. Una volta terminata la chiamata e riagganciato il ricevitore, il telefono torna alla normalità.</p> <p>Il numero massimo di caratteri è 63. L'impostazione predefinita è vuoto (nessun numero di emergenza).</p>

Configurazione geolocalizzazione E911

Configurazione geolocalizzazione E911

Parametro	Descrizione
Company UUID	<p>L'identificatore univoco universale (UUID) assegnato al cliente dal fornitore dei servizi di chiamata di emergenza.</p> <p>La lunghezza massima dell'identificatore è 128 caratteri. L'impostazione predefinita è vuota.</p>

Parametro	Descrizione
Primary Request URL	<p>Richiesta di posizione del telefono HTTPS crittografata. La richiesta utilizza l'indirizzo IP del telefono, l'indirizzo MAC, l'identificatore di accesso alla rete (NAI) nonché l'ID chassis e l'ID porta assegnati dal produttore del commutatore di rete. La richiesta include anche il nome del server LIS e l'ID del cliente.</p> <p>Il server utilizzato dal fornitore dei servizi di chiamata di emergenza risponde con un ERL (Emergency Response Location) contenente un URI (Uniform Resource Identifier) associato all'indirizzo IP del telefono dell'utente.</p> <p>L'impostazione predefinita è vuota.</p>
Secondary Request URL	<p>Richiesta HTTPS crittografata inviata al server di backup del fornitore dei servizi di chiamata di emergenza per richiedere la posizione del telefono dell'utente.</p> <p>L'impostazione predefinita è vuota.</p>

Vedere [Terminologia relativa al supporto per chiamate di emergenza, a pagina 200](#) per i termini che descrivono il supporto delle chiamate di emergenza per i telefoni.

Utente

Promemoria attesa

Parametro	Descrizione
Hold Reminder Timer	<p>Specifica il ritardo (in secondi) dopo cui viene riprodotta la suoneria Splash durante una chiamata attiva se un'altra chiamata è stata messa in attesa.</p> <p>Impostazione predefinita: 0</p>
Hold Reminder Ringtone	<p>Specifica il volume della suoneria del timer.</p>

Inoltro di chiamata

Parametro	Descrizione
Cfwd Setting	<p>Selezionare Yes per abilitare l'inoltro di chiamata.</p>
Cfwd All Dest	<p>Immettere gli interni a cui viene inoltrata la chiamata.</p>
Cfwd Busy Dest	<p>Immettere gli interni a cui inoltrare le chiamate quando la linea è occupata.</p> <p>Impostazione predefinita: casella vocale</p>

Parametro	Descrizione
Cfwd No Ans Dest	Immettere l'interno a cui inoltrare le chiamate in caso di chiamata senza risposta. Impostazione predefinita: casella vocale
Cfwd No Ans Delay	Immettere il tempo di ritardo di attesa (in secondi) prima dell'inoltro di una chiamata senza risposta. Impostazione predefinita: 20 secondi

Chiamata rapida

Parametro	Descrizione
Speed Dial Name (da 2 a 9)	Nome assegnato a un numero di chiamata rapida specifica. Impostazione predefinita: vuoto
Speed Dial Number (da 2 a 9)	Numero di telefono di destinazione (o URL) assegnato alla chiamata rapida 2, 3, 4, 5, 6, 7, 8 o 9. Premere il tasto cifra (2-9) per comporre il numero assegnato. Impostazione predefinita: vuoto

Servizi supplementari

Parametro	Descrizione
CW Setting	Consente di abilitare o disabilitare il servizio Avviso di chiamata. Impostazione predefinita: Sì
Block CID Setting	Consente di abilitare o disabilitare il servizio Blocco ID chiamante. Impostazione predefinita: No
Block ANC Setting	Consente di abilitare o disabilitare il servizio Blocco chiamata anonima. Impostazione predefinita: No
DND Setting	Consente di abilitare o disabilitare le opzioni delle impostazioni Non disturbare per un utente.
Handset LED Alert	Consente di abilitare o disabilitare l'avviso LED sul ricevitore. Le opzioni sono: Voicemail e Voicemail, Missed Call. Impostazione predefinita: Voicemail

Parametro	Descrizione
Secure Call Setting	Consente di abilitare o disabilitare la funzione Chiamata protetta. Impostazione predefinita: No
Pagina risposta automatica	Consente di abilitare o disabilitare la risposta automatica delle chiamate su cercapersone. Impostazione predefinita: Sì
Preferred Audio Device	Selezionare il tipo di audio che verrà utilizzato dal telefono. Le opzioni sono altoparlante e cuffia. Selezionare il tipo di audio che verrà utilizzato dal telefono. Le opzioni sono altoparlante e cuffia. Impostazione predefinita: Nessuno
Formato ora	Selezionare il formato ora del telefono (12 o 24 ore). Impostazione predefinita: 12 ore
Formato data	Selezionare il formato data del telefono (mese/giorno o giorno/mese). Impostazione predefinita: mese/giorno
Miss Call Shortcut	Consente di abilitare o disabilitare l'opzione per la creazione di una scelta rapida da tastiera per le chiamate perse.
Alert Tone Off	Consente di abilitare o disabilitare il segnale di avviso.
Log Missed Calls for EXT (n)	Consente di abilitare o disabilitare i registri delle chiamate perse per un interno specifico.
Shared Line DND Cfw Enable	Consente di abilitare/disabilitare l'inoltro di chiamata DNS in una linea condivisa.

Volume audio

Parametro	Descrizione
Volume suoneria	Consente di impostare il volume predefinito della suoneria. Impostazione predefinita: 9
Volume altoparlante	Consente di impostare il volume predefinito dell'altoparlante. Impostazione predefinita: 8

Parametro	Descrizione
Volume ricevitore	Consente di impostare il volume predefinito del ricevitore. Impostazione predefinita: 10
Volume cuffia	Consente di impostare il volume predefinito della cuffia. Impostazione predefinita: 10
Electronic HookSwitch Control	Consente di abilitare o disabilitare la funzione EHS (Electronic HookSwitch). Una volta abilitata la funzione EHS, la porta AUX non genera i registri del telefono.

Conformità dell'audio

Parametro	Descrizione
Compliant Standard	Specifica lo standard di conformità per l'audio del telefono. Di seguito vengono riportate le opzioni disponibili: <ul style="list-style-type: none"> • ETSI: un insieme di standard per la trasmissione multimediale e vocale per la banda larga e stretta dell'Istituto europeo per le norme di telecomunicazione (ETSI). • TIA: un insieme di standard della Telecommunications Industry Association (TIA) degli Stati Uniti. Le norme sono della trasmissione audio a banda larga e stretta tramite telefoni con cavo. Impostazione predefinita: TIA

Display

Parametro	Descrizione
Screen Saver Enable	Consente di abilitare un salvaschermo sul telefono. Quando il telefono è inattivo per un tempo specifico, viene attivata la modalità salvaschermo. Impostazione predefinita: No

Parametro	Descrizione
Screen Saver Type	<p>Tipi di salvaschermo. È possibile scegliere una delle seguenti opzioni:</p> <ul style="list-style-type: none"> • Orologio: visualizza un orologio digitale su uno sfondo uniforme. • Scarica immagine: visualizza un'immagine scaricata dalla pagina Web del telefono. • Blocca: consente il bloccare il salvaschermo.
Screen Saver Wait	<p>Tempo di inattività prima della visualizzazione del salvaschermo.</p> <p>Immettere il numero di secondi di inattività che devono trascorrere prima dell'avvio del salvaschermo.</p> <p>Impostazione predefinita: 300</p>
Screen Saver Refresh Period	<p>Numero di secondi prima dell'aggiornamento del salvaschermo (ad esempio, se si seleziona una rotazione di immagini).</p>
Back Light Timer	<p>Numero di secondi durante i quali il timer di retroilluminazione rimarrà attivo.</p>
LCD Contrast	<p>Valore per il contrasto desiderato.</p>
Logo Type	<p>Tipo di logo visualizzato sullo schermo del telefono. È possibile scegliere una delle seguenti opzioni:</p> <ul style="list-style-type: none"> • Default • Download Picture • Text Logo

Parametro	Descrizione
Text Logo	<p>Logo testuale visualizzato all'avvio del telefono. Un provider di servizi, ad esempio, può immettere un logo testuale come segue:</p> <ul style="list-style-type: none"> • Fino a 2 righe di testo • Ciascuna riga deve contenere al massimo 32 caratteri • Inserire un carattere di nuova riga (\n) tra le righe • Inserire un codice di escape %0a <p>Ad esempio, <code>Super\n%0aTelecom</code></p> <p>visualizza: <pre>Super Telecom</pre></p> <p>Utilizzare il carattere + per aggiungere spazi per la formattazione. Ad esempio, è possibile aggiungere più caratteri + prima e dopo il testo per centrarlo.</p>
Picture Download URL	<p>URL che localizza il file .png da visualizzare sullo sfondo dello schermo del telefono.</p> <p>Per ulteriori informazioni, vedere la sezione Informazioni sul telefono e impostazioni del display, a pagina 131.</p>

Console operatore

Informazioni generali



Nota La scheda della console operatore, denominata **Att Console**, è disponibile solo in modalità **Admin Login > advanced**.

Parametro	Descrizione
Subscribe Expires	<p>Specifica per quanto tempo rimane valido l'abbonamento. Una volta trascorso il periodo di tempo specificato, Cisco Attendant Console avvia un nuovo abbonamento.</p> <p>Impostazione predefinita: 1800</p>

Parametro	Descrizione
Subscribe Retry Interval	<p>Specifica il periodo di attesa prima di riprovare se non viene completato l'abbonamento.</p> <p>Impostazione predefinita: 30</p>
Subscribe Delay	<p>Durata del ritardo prima di tentare di effettuare l'abbonamento.</p> <p>Impostazione predefinita: 1</p>
Tipo di server	<p>Specifica il tipo di server a cui è collegato il telefono.</p> <p>Opzioni disponibili:</p> <ul style="list-style-type: none"> • BroadSoft • SPA9000 • Asterisk • RFC3265_4235 • Sylanro
BLF List URI	<p>L'identificativo URI (Uniform Resource Identifier) dell'elenco di indicatori di stato che è stato impostato per un utente del telefono, sul server BroadSoft.</p> <p>Questo campo è disponibile solo se il telefono è stato registrato su un server BroadSoft. L'elenco di indicatori di stato è l'elenco degli utenti le cui linee sono state autorizzate a essere monitorate dal telefono. Per informazioni, vedere Configurazione del telefono per il monitoraggio di altri telefoni, a pagina 172.</p> <p>È necessario specificare il BLF List URI nel formato <URI name>@<server>. Il BLF List URI specificato deve essere uguale al valore configurato per il parametro List URI: sip sul server BroadSoft.</p> <p>Impostazione predefinita: vuoto</p> <p>Esempio di configurazione XML:</p> <pre><BLF_List_URI ua="na">MonitoredUsersList@sipurash22.com</BLF_List_URI></pre>

Parametro	Descrizione
Use Line Keys For BLF List	<p>Controlla se il telefono utilizza i tasti di linea per monitorare l'elenco di indicatori di stato quando è attivo il monitoraggio dell'elenco di indicatori di stato.</p> <p>Questa impostazione ha un significato solo quando BLF List è impostato su Show.</p> <p>Impostazione predefinita: No</p> <p>Esempio di configurazione XML:</p> <pre><Use_Line_Keys_For_BLF_List ua="na">Yes</Use_Line_Keys_For_BLF_List></pre>
Customizable PLK Options	<p>Funzioni con cui gli utenti sono autorizzati a configurare i tasti di linea.</p> <p>Per consentire una funzione, aggiungere l'opzione corrispondente, come mostrato di seguito. Separare le opzioni con il punto e virgola (;).</p> <ul style="list-style-type: none"> • Chiamata rapida: <code>sd</code> • Tasto indicatore di stato per il monitoraggio di un utente: <code>blf</code> • Risposta per assente da una linea monitorata: <code>cp</code> <p>Nota Questa opzione è attiva solo quando viene aggiunta l'opzione <code>blf</code>.</p> <p>Impostazione predefinita: <code>sd;</code></p> <p>Nota Aggiunta automatica dell'opzione <code>sd</code> consente agli utenti di configurare la chiamata rapida su una linea monitorata (chiamata rapida con indicatore di stato) quando viene aggiunta l'opzione <code>BLF</code>.</p> <p>Ad esempio, per consentire tutte le funzioni:</p> <pre>sd;blf;cp</pre> <p>Esempio di configurazione XML:</p> <pre><Customizable_PLK_options ua="na">sd;</Customizable_PLK_options></pre>

Parametro	Descrizione
BLF List	<p>Consente di attivare o disattivare il monitoraggio dell'elenco di indicatori di stato.</p> <p>Quando impostato su Show, il telefono assegna i tasti di linea disponibili in sequenza, per monitorare le voci dell'elenco degli indicatori di stato. Le etichette dei tasti dell'elenco di indicatori di stato mostrano i nomi degli utenti monitorati e lo stato delle linee monitorate.</p> <p>Questa impostazione ha un significato solo quando è configurato BLF List URI.</p> <p>Esempio di configurazione XML:</p> <pre><BLF_List ua="rw">Show</BLF_List></pre>
BXfer to Starcode Enable	<p>Se è impostato su Yes, il telefono esegue un trasferimento cieco quando è definito il *codice in una funzione estesa di chiamata rapida. Se è impostato su No, la chiamata corrente viene messa in attesa e viene avviata una nuova chiamata nella destinazione della chiamata rapida.</p> <p>Impostazione predefinita: No</p>
BXfer On Speed Dial Enable	<p>Se è impostato su Yes, il telefono esegue un trasferimento cieco quando viene selezionato il tasto funzione della chiamata rapida. Se è impostato su No, la chiamata connessa corrente viene messa in attesa e viene avviata una nuova chiamata nella destinazione della chiamata rapida.</p> <p>Ad esempio, quando un utente parcheggia una chiamata utilizzando la funzione di chiamata rapida, se il parametro è abilitato, viene eseguito un trasferimento cieco per il parcheggio. Se il parametro non è abilitato, viene eseguito un trasferimento manuale al parcheggio.</p> <p>Impostazione predefinita: No</p>
BXfer To Remote Party Number Enable	<p>Se è impostato su Yes, il telefono esegue un trasferimento cieco a un numero remoto. Se è impostata su No, il trasferimento cieco a un numero remoto è disabilitato.</p>
BLF Label Display Mode	<p>Opzioni per selezionare una modalità di cui viene visualizzato l'indicatore di stato della linea sullo schermo del telefono.</p> <p>Impostazione predefinita: vuoto</p>

Unità

Immettere le informazioni di programmazione per ciascun tasto di linea per l'unità Attendant Console.

Parametro	Descrizione
Unit Enable	Indica se il modulo di espansione tasti aggiunto al telefono è abilitato.
Unit Online	Indica se il modulo di espansione tasti aggiunto al telefono è attivo.
HW Version	Visualizza la versione hardware del modulo di espansione tasti aggiunto al telefono.
Versione SW	Visualizza la versione software del modulo di espansione tasti aggiunto al telefono.

TR-069

TR-069

Parametro	Descrizione
Enable TR-069	Impostazioni che consentono di abilitare o disabilitare la funzione TR-069. Impostazione predefinita: Disabilitato
ACS URL	URL del server ACS che utilizza il protocollo CWMP. Questo parametro deve essere un URL HTTP o HTTPS valido. La parte dell'host di questo URL viene utilizzata dal CPE per convalidare il certificato ACS, se utilizza SSL o TLS.
ACS Username	Nome utente che esegue l'autenticazione del CPE sul server ACS se ACS utilizza il protocollo CWMP. Questo nome utente viene utilizzato solo per l'autenticazione basata su HTTP del CPE. Se il nome utente non è configurato, viene utilizzato admin come impostazione predefinita.
ACS Password	Password per accedere al server ACS per un utente specifico. Questa password viene utilizzata solo per l'autenticazione basata su HTTP del CPE. Se la password non è configurata, viene utilizzato admin come impostazione predefinita.
ACS URL In Use	URL del server ACS attualmente in uso. Questo è un campo di sola lettura.
Connection Request URL	URL del server ACS che effettua la richiesta di connessione al CPE.
Connection Request Username	Nome utente che esegue l'autenticazione del server ACS che effettua la richiesta di connessione al CPE.

Parametro	Descrizione
Connection Request Password	Password utilizzata per eseguire l'autenticazione del server ACS che effettua la richiesta di connessione al CPE.
Periodic Inform Interval	Durata in secondi dell'intervallo tra i tentativi del CPE di connettersi al server ACS se il parametro Periodic Inform Enable è impostato su Yes. L'impostazione predefinita è 20 secondi.
Periodic Inform Enable	Impostazione che consente di abilitare o disabilitare le richieste di connessione al CPE. L'impostazione predefinita è Yes.
TR-069 Traceability	Impostazioni che consentono di abilitare o disabilitare i registri delle transazioni TR-069. L'impostazione predefinita è No.
CWMP V1.2 Support	Impostazione che consente di abilitare o disabilitare il supporto al protocollo CWMP (CPE WAN Management Protocol). Se impostato su Disable, il telefono non invia messaggi Inform al server ACS né accetta le richieste di connessione provenienti dal server ACS. L'impostazione predefinita è Yes.
TR-069 VoiceObject Init	Impostazione per modificare gli oggetti vocale. Selezionare Yes per inizializzare tutti gli oggetti vocale in base ai valori delle impostazioni predefinite oppure selezionare No per mantenere i valori correnti.
TR-069 DHCPOption Init	Impostazione per modificare le impostazioni DHCP. Selezionare Sì per inizializzare le impostazioni DHCP dal server ACS oppure selezionare No per mantenere le impostazioni DHCP correnti.
TR-069 Fallback Support	Impostazione che consente di abilitare o disabilitare il supporto al fallback di TR-069. Se il tentativo di rilevare il server ACS con DHCP ha esito negativo, il telefono utilizza il DNS per risolvere l'indirizzo IP del server ACS.
BACKUP ACS URL	URL di backup del server ACS che utilizza il protocollo CWMP. Questo parametro deve essere un URL HTTP o HTTPS valido. La parte dell'host di questo URL viene utilizzata dal CPE per convalidare il certificato ACS, se utilizza SSL o TLS.
BACKUP ACS User	Nome utente di backup che esegue l'autenticazione del CPE sul server ACS se ACS utilizza il protocollo CWMP. Questo nome utente viene utilizzato solo per l'autenticazione basata su HTTP del CPE.
BACKUP ACS Password	Password di backup per accedere al server ACS per un utente specifico. Questa password viene utilizzata solo per l'autenticazione basata su HTTP del CPE.
Nota	Se non si configurano i parametri sopra elencati, è possibile recuperarli anche utilizzando le opzioni DHCP 60,43 e 125.

Cronologia chiamate

Consente di visualizzare la cronologia chiamate del telefono. Per modificare le informazioni visualizzate, selezionare il tipo di cronologia chiamate nelle seguenti schede:

- Tutte le chiamate
- Persa
- Ricevuta
- Effettuata

Selezionare **Aggiungi a rubrica** per aggiungere le informazioni sulla chiamata alla rubrica personale.

Rubrica personale

Tramite l'Elenco personale, l'utente può memorizzare un insieme di numeri personali. Le voci della rubrica possono includere le seguenti informazioni di contatto:

- N° (il numero di rubrica)
- Nome
- Lavoro
- Mobile
- Casa
- Chiamate rapide

Per modificare le informazioni di contatto, fare clic su **Modifica contatto**.



CAPITOLO 13

Risoluzione dei problemi

- [Informazioni generali sulla risoluzione dei problemi, a pagina 331](#)
- [Problemi di avvio, a pagina 333](#)
- [Problemi di reimpostazione del telefono, a pagina 335](#)
- [Il telefono non è in grado di connettersi alla LAN, a pagina 337](#)
- [Problemi audio, a pagina 337](#)
- [Problemi generici relativi alle chiamate, a pagina 338](#)
- [Risoluzione dei problemi relativi alle funzioni del telefono, a pagina 338](#)
- [Problemi di visualizzazione sul telefono, a pagina 341](#)
- [Segnalazione di tutti i problemi del telefono dalla pagina Web del telefono, a pagina 343](#)
- [Segnalazione di un problema del telefono da remoto, a pagina 343](#)
- [Procedure di risoluzione dei problemi, a pagina 344](#)
- [Informazioni aggiuntive sulla risoluzione dei problemi, a pagina 345](#)

Informazioni generali sulla risoluzione dei problemi

Nella tabella che segue vengono fornite informazioni generali sulla risoluzione dei problemi per i telefoni Cisco IP Phone.

Tabella 23: Risoluzione dei problemi di Cisco IP Phone

Riepilogo	Spiegazione
Collegamento di un telefono Cisco IP Phone a un altro telefono Cisco IP Phone	Cisco non supporta il collegamento di un telefono IP a un altro attraverso la porta PC. Ciascun telefono IP deve essere collegato direttamente a una porta dello switch. I telefoni, se sono collegati insieme in una linea tramite la porta PC, non funzionano.
Disturbi di trasmissione prolungati causano il ripristino dei telefoni IP oppure impediscono di effettuare o rispondere alle chiamate	Disturbi di trasmissione di Livello 2 prolungati (che durano diversi minuti) sulla VLAN vocale causano il ripristino dei telefoni IP, la perdita di una chiamata attiva o l'impossibilità di avviare o rispondere a una chiamata. I telefoni possono non tornare attivi fino al termine dei disturbi di trasmissione.

Riepilogo	Spiegazione
Spostamento di una connessione di rete dal telefono a una postazione di lavoro	<p>Se si alimenta il telefono tramite connessione di rete, occorre procedere con attenzione se si decide di scollegare la connessione di rete del telefono e collegare il cavo a un computer desktop.</p> <p>Attenzione La scheda di rete nel computer non può ricevere l'alimentazione attraverso la connessione di rete; se l'alimentazione proviene dalla connessione, la scheda di rete può venire distrutta. Per proteggere una scheda di rete, attendere almeno 10 secondi dopo aver scollegato il cavo dal telefono prima di collegarlo al computer. Questo intervallo è sufficiente affinché lo switch rilevi l'assenza del telefono sulla linea e interrompa la fornitura di energia al cavo.</p>
Modifica della configurazione del telefono	<p>Per impostazione predefinita, le impostazioni della password amministratore sono bloccate per impedire agli utenti di apportare modifiche che possono influire sulla connettività di rete. Prima di poterle configurare, occorre sbloccare le impostazioni della password amministratore.</p> <p>Nota Se la password dell'amministratore non è impostata nel profilo del telefono comune, l'utente può modificare le impostazioni di rete.</p>
Mancata corrispondenza del codec tra il telefono e un altro dispositivo	<p>Le statistiche RxType e TxType mostrano il codec utilizzato per una conversazione tra il telefono Cisco IP Phone in uso e un altro dispositivo. I valori di queste statistiche devono corrispondere. In caso contrario, verificare che l'altro dispositivo possa gestire la conversazione codec o che sia presente un transcoder per gestire il servizio. Per informazioni, vedere Visualizzazione della finestra Statistiche chiamate, a pagina 222.</p>
Mancata corrispondenza del campione audio tra il telefono e un altro dispositivo	<p>Le statistiche RxType e TxType mostrano la dimensione dei pacchetti voce utilizzati in una conversazione tra il telefono Cisco IP Phone in uso e un altro dispositivo. I valori di queste statistiche devono corrispondere. Per informazioni, vedere Visualizzazione della finestra Statistiche chiamate, a pagina 222.</p>

Riepilogo	Spiegazione
Condizione di loopback	<p>Può verificarsi una condizione di loopback quando vengono soddisfatte le condizioni seguenti:</p> <ul style="list-style-type: none"> • L'opzione Configurazione porta SW del telefono è impostata su 10 Half (10-BaseT/half duplex). • Il telefono è alimentato da un alimentatore esterno. • Il telefono non è alimentato (l'alimentatore è scollegato). <p>In questo caso, la porta dello switch del telefono può disabilitarsi e il messaggio seguente viene visualizzato sul registro console dello switch:</p> <p>HALF_DUX_COLLISION_EXCEED_THRESHOLD</p> <p>Per risolvere questo problema, abilitare nuovamente la porta dallo switch.</p>

Problemi di avvio

Dopo aver installato un telefono sulla rete ed eseguito l'accesso alla pagina Web del telefono (utilità di configurazione del telefono), il telefono dovrebbe avviarsi come descritto nel relativo argomento riportato di seguito.

Se il telefono non si avvia correttamente, consultare le sezioni seguenti per informazioni sulla risoluzione dei problemi.

Il telefono Cisco IP Phone non segue la normale procedura di avvio

Problema

Quando si collega un telefono Cisco IP Phone alla porta di rete, il telefono non segue la normale procedura di avvio descritta nel relativo argomento e sullo schermo del telefono non viene visualizzata nessuna informazione.

Causa

Le cause di tale comportamento potrebbero essere dovute a cavi difettosi, connessioni di bassa qualità, interruzioni di rete, mancanza di alimentazione o malfunzionamento del telefono.

Soluzione

Per stabilire se si tratta di un malfunzionamento del telefono, seguire i suggerimenti riportati di seguito per escludere altri possibili problemi.

- Verificare che la porta di rete sia funzionante:
 - Sostituire i cavi Ethernet con altri cavi sicuramente funzionanti.

- Scollegare un telefono Cisco IP Phone funzionante da un'altra porta e connetterlo alla porta di rete in uso per verificare che sia attiva.
- Connettere il telefono Cisco IP Phone con problemi di avvio a un'altra porta di rete sicuramente funzionante.
- Connettere il telefono Cisco IP Phone con problemi di avvio direttamente alla porta sullo switch, eliminando la connessione al patch panel dell'ufficio.
- Verificare che il telefono sia collegato a una fonte di alimentazione:
 - Se si sta utilizzando una fonte di alimentazione esterna, verificare che la presa elettrica sia funzionante.
 - Se si sta utilizzando una fonte di alimentazione per interni, passare a un alimentatore esterno.
 - Se si sta utilizzando un alimentatore esterno, cambiarlo con un'unità sicuramente funzionante.
- Se il telefono continua a non avviarsi correttamente, accenderlo con il ricevitore sganciato. Quando viene acceso con questo metodo, il telefono tenterà di avviare un'immagine software di backup.
- Se il telefono continua a non avviarsi correttamente, effettuare un ripristino delle impostazioni predefinite.
- Se dopo aver provato queste soluzioni sullo schermo del telefono Cisco IP Phone non viene visualizzato nessun carattere dopo almeno cinque minuti, contattare un rappresentante del supporto tecnico di Cisco per ricevere ulteriore assistenza.

Il telefono visualizza messaggi di errore

Problema

Durante l'avvio, vengono segnalati degli errori nei messaggi di stato.

Soluzione

Mentre è in corso il processo di avvio del telefono, è possibile accedere ai messaggi di stato per visualizzare delle informazioni sulla causa del problema. Consultare la sezione «Visualizzazione della finestra Messaggi di stato» per istruzioni sull'accesso ai messaggi di stato e un elenco dei possibili errori con relative spiegazioni e soluzioni.

Il telefono non è in grado di connettersi tramite DNS

Problema

Le impostazioni DNS potrebbero essere errate.

Soluzione

Se si utilizza il DNS per accedere al server TFTP o all'utilità di gestione del sistema di controllo delle chiamate da terze parti, assicurarsi di specificare un server DNS.

File di configurazione danneggiato

Problema

Se continuano a verificarsi dei problemi con il telefono nonostante i suggerimenti contenuti in questo capitolo, il file di configurazione potrebbe essere danneggiato.

Soluzione

Ottenere un nuovo file di configurazione da remoto dal server di provisioning mediante il comando `resync`.

Impossibile ottenere l'indirizzo IP sul telefono Cisco IP Phone

Problema

Se un telefono non è in grado di ottenere un indirizzo IP all'avvio, potrebbe non trovarsi sulla stessa rete o sulla stessa VLAN del server DHCP oppure la porta dello switch alla quale tale telefono si connette potrebbe essere disabilitata.

Soluzione

Assicurarsi che la rete o la VLAN a cui il telefono si connette disponga dell'accesso al server DHCP e che la porta dello switch sia abilitata.

Problemi di reimpostazione del telefono

Se gli utenti segnalano la reimpostazione del telefono durante le chiamate o mentre il telefono fisso è inattivo, è necessario investigare sulle cause del problema. Se la connessione di rete e la connessione del sistema di controllo delle chiamate da terze parti sono stabili, il telefono Cisco IP Phone non dovrebbe reimpostarsi.

In genere, un telefono si reimposta se non è in grado di connettersi alla rete Ethernet o al sistema di controllo delle chiamate da terze parti.

Il telefono si reimposta a causa di interruzioni di rete a intermittenza

Problema

Potrebbero essere in corso delle interruzioni di rete a intermittenza.

Soluzione

Le interruzioni di rete a intermittenza influiscono sul traffico vocale e di dati in modo diverso. Potrebbero essere in corso delle interruzioni a intermittenza non rilevate sulla rete. In tal caso, il traffico di dati riesce a inviare di nuovo i pacchetti persi, verificando che i pacchetti siano ricevuti e trasmessi. Al contrario, il traffico vocale non è in grado di recuperare i pacchetti persi. Invece di trasmettere nuovamente una connessione di rete persa, il telefono si reimposta e tenta di rieseguire la connessione alla rete. Contattare l'amministratore del sistema per informazioni sui problemi noti nella rete dei servizi voce.

Il telefono viene reimpostato a causa di errori dell'impostazione DHCP

Problema

Le impostazioni DHCP potrebbero essere errate.

Soluzione

Verificare di aver configurato correttamente il telefono per l'uso di DHCP. Verificare che il server DHCP sia impostato correttamente. Verificare la durata del lease DHCP. Si consiglia di impostare la durata del lease su 8 giorni.

Il telefono si reimposta a causa di un indirizzo IP statico errato

Problema

L'indirizzo IP statico assegnato al telefono potrebbe non essere corretto.

Soluzione

Se al telefono è stato assegnato un indirizzo IP statico, verificare di aver immesso le impostazioni corrette.

Il telefono si reimposta durante l'uso intenso della rete

Problema

Se il telefono si reimposta durante l'uso intenso della rete, è possibile che non sia stata configurata nessuna VLAN vocale.

Soluzione

L'isolamento dei telefoni su una VLAN ausiliaria separata aumenta la qualità del traffico vocale.

Il telefono non si accende

Problema

Sembra che il telefono non sia acceso.

Soluzione

Nella maggior parte dei casi, i telefoni si riavviano se vengono accesi tramite una fonte di alimentazione esterna ma perdono tale connessione e passano su PoE. Allo stesso modo, i telefoni possono riavviarsi se vengono accesi tramite PoE e vengono poi collegati a una fonte di alimentazione esterna.

Il telefono non è in grado di connettersi alla LAN

Problema

La connessione fisica alla LAN potrebbe essere danneggiata.

Soluzione

Verificare che la connessione Ethernet a cui si connette il telefono Cisco IP Phone sia funzionante. Ad esempio, controllare se la porta o lo switch a cui è collegato il telefono sono inattivi e che non sia in corso il riavvio dello switch. Assicurarsi inoltre che i cavi non siano danneggiati.

Problemi audio

Le sezioni seguenti descrivono come risolvere i problemi audio.

Nessun percorso audio

Problema

Una o più parti della chiamata non ricevono l'audio.

Soluzione

Quando almeno una persona che partecipa a una chiamata non riceve il segnale audio, non si è stabilita la connettività IP tra i telefoni. Verificare la configurazione dei router e degli switch per assicurarsi che la connettività IP sia configurata correttamente.

Audio disturbato

Problema

Un utente ha segnalato dei disturbi dell'audio durante le chiamate.

Causa

Potrebbe esserci una mancata corrispondenza nella configurazione jitter.

Soluzione

Controllare le statistiche AvgJtr e MaxJtr. Una notevole differenza tra queste due statistiche può indicare un problema con il jitter sulla rete o attività di rete con velocità periodica elevata.

Problemi generici relativi alle chiamate

Nelle sezioni seguenti vengono fornite delle informazioni per la risoluzione dei problemi generici relativi alle chiamate.

Impossibile stabilire una chiamata

Problema

Un utente ha segnalato l'impossibilità di effettuare una chiamata.

Causa

Sul telefono non è presente un indirizzo IP DHCP. Sui telefoni viene visualizzato il messaggio `Configuring IP` o `Registering`.

Soluzione

1. Verifica quanto segue:
 1. Il cavo Ethernet è collegato.
 2. Il sistema di controllo delle chiamate da terze parti è attivo.
2. Abilitare il debug del server audio e acquisire i registri su entrambi i telefoni, quindi esaminarli.

Le cifre DTMF non vengono riconosciute dal telefono o vengono visualizzate in ritardo

Problema

L'utente ha segnalato che i numeri vengono visualizzati in ritardo o non compaiono quando è in uso la tastiera.

Causa

Se i tasti vengono premuti troppo rapidamente, le cifre potrebbero venire visualizzate in ritardo o non comparire.

Soluzione

Non premere i tasti rapidamente.

Risoluzione dei problemi relativi alle funzioni del telefono

In questa sezione vengono fornite informazioni per la risoluzione dei problemi relativi ad alcune funzioni del telefono.

Informazioni sulla chiamata ACD non visualizzate

Problema

Su un telefono del call center non vengono visualizzate le informazioni sulla chiamata durante una chiamata.

Soluzione

- Verificare la configurazione del telefono per determinare se **Call Information Enable** è impostato su Yes.
- Verificare la configurazione del server BroadSoft per determinare se il profilo dispositivo dell'utente è configurato con «Support Call Center MIME Type».

Sul telefono non vengono visualizzati i softkey ACD

Problema

Sul telefono non vengono visualizzati i softkey Acc. agente o UscitaAgente.

Soluzione

- Verificare la configurazione del server BroadSoft per determinare se l'utente è stato configurato come agente di call center.
- Abilitare i softkey programmabili (PSK) e aggiungere i softkey ACD all'elenco dei softkey. Per ulteriori informazioni, vedere [Configurazione di softkey programmabili, a pagina 182](#).
- Verificare la configurazione del telefono per determinare se **BroadSoft ACD** è impostato su Yes.

La chiamata non viene registrata

Problema

Quando un utente cerca di registrare una chiamata, la registrazione non viene effettuata.

Causa

Questa situazione spesso si verifica a causa di problemi di configurazione.

Soluzione

1. Impostare il telefono per registrare sempre una chiamata.
2. Effettuare una chiamata.

Se non si avvia la registrazione, sono presenti problemi di configurazione. Verificare la configurazione di BroadWorks e del registratore di terze parti.

Se si avvia la registrazione:

1. Impostare il telefono per la registrazione su richiesta.

2. Impostare Wireshark per l'acquisizione di un'analisi del traffico di rete tra il telefono e BroadWorks quando si verifica il problema. Se la funzione di traccia è abilitata, contattare il TAC per ulteriore assistenza.

Una chiamata di emergenza non si connette ai servizi di emergenza

Problema

Un utente tenta di effettuare una chiamata di emergenza, ma la chiamata non si connette ai servizi di emergenza (vigili del fuoco, polizia o operatore di servizi di emergenza).

Soluzione

Verificare la configurazione della chiamata di emergenza:

- L'impostazione dell'ID della società o dell'URL di richiesta della posizione è errata. Consultare [Configurazione di un telefono per effettuare chiamate di emergenza, a pagina 201](#).
- Il numero di emergenza è errato o non esistente nell'impostazione del piano di numerazione. Vedere [Piano di numerazione, a pagina 317](#).

Dopo vari tentativi, i server di richiesta della posizione (fornitore dei servizi di chiamata di emergenza) non hanno risposto con una posizione del telefono.

Lo stato della presenza non funziona

Problema

Il telefono non visualizza le informazioni sulla presenza.

Soluzione

Per verificare che l'account funzioni, utilizzare UC Communicator come riferimento.

Messaggio di presenza sul telefono: Disconnesso dal server

Problema

Anziché le informazioni sulla presenza, l'utente visualizza il messaggio `Disconnesso dal server`.

Soluzione

- Verificare la configurazione del server BroadSoft per determinare se il servizio IM&P è abilitato e assegnato all'utente.
- Verificare la configurazione del telefono per determinare se il telefono può connettersi a Internet per ricevere i messaggi XMPP.
- Verificare i messaggi XMPP in entrata e in uscita stampati nel syslog per assicurarsi che sia in grado di connettersi.

Il telefono non è in grado di accedere alla rubrica BroadSoft per XSI

Problema

Sul telefono viene visualizzato l'errore di accesso alla rubrica XSI.

Soluzione

1. Nella configurazione del server BroadSoft verificare l'accesso utente e le credenziali SIP.
2. Verificare i messaggi di errore in syslog.
3. Verificare le informazioni relative all'errore sullo schermo del telefono.
4. Se non è possibile connettersi tramite HTTPS, verificare il messaggio di errore sullo schermo del telefono e nel syslog.
5. Se il certificato BroadSoft non è stato firmato dal certificato CA predefinito del telefono, installare un certificato CA personalizzato per la connessione HTTPS.

Problemi di visualizzazione sul telefono

Gli utenti potrebbero visualizzare schermate insolite sul telefono. Utilizzare le seguenti sezioni per risolvere il problema.

I caratteri visualizzati sono troppo piccoli o insoliti

Problema

Sullo schermo del telefono sono visualizzati caratteri di dimensioni più piccole del previsto o insoliti, ad esempio caratteri di un alfabeto diverso da quello utilizzato dalle impostazioni internazionali.

Causa

Le possibili cause sono:

- Il server TFTP non dispone dei file del carattere e delle impostazioni internazionali corretti.
- Come file del carattere sono specificati file XML o altri file.
- I file del carattere e delle impostazioni internazionali non sono stati scaricati correttamente.

Soluzione

- I file del carattere e delle impostazioni internazionali devono essere nella stessa directory.
- Non aggiungere o modificare i file presenti nella struttura di cartelle delle impostazioni internazionali e dei tipi di carattere.
- Nella pagina web del telefono, selezionare **Admin Login > Advanced > Info > Status** e scorrere fino alla sezione **Locale Download Package** per verificare che i file delle impostazioni internazionali e del tipo di carattere siano stati scaricati correttamente. In caso contrario, provare a scaricarli di nuovo.

Sullo schermo del telefono vengono visualizzate caselle anziché caratteri asiatici

Problema

Il telefono è impostato per una lingua asiatica, ma sul telefono vengono visualizzate delle caselle quadrate anziché i caratteri asiatici.

Causa

Le possibili cause sono:

- Il server TFTP non dispone dei file del carattere e delle impostazioni internazionali corretti.
- I file del carattere e delle impostazioni internazionali non sono stati scaricati correttamente.

Soluzione

- I file del carattere e delle impostazioni internazionali devono essere nella stessa directory.
- Nella pagina web del telefono, selezionare **Admin Login** > **Advanced** > **Info** > **Status** e scorrere fino alla sezione **Locale Download Package** per verificare che i file delle impostazioni internazionali e del tipo di carattere siano stati scaricati correttamente. In caso contrario, provare a scaricarli di nuovo.

Le etichette dei softkey sono troncate

Problema

Le etichette dei softkey sembrano essere troncate.

Causa

La versione dei file del server TFTP presente sul telefono è errata.

Soluzione

Verificare che la versione dei file sia corretta per il modello del telefono. Ogni modello del telefono ha propri file.

Le impostazioni internazionali del telefono non vengono visualizzate

Problema

Il telefono è impostato per utilizzare una lingua diversa da quella visualizzata.

Causa

Il server TFTP non dispone dei file del carattere e delle impostazioni internazionali corretti.

Soluzione

I file del carattere e delle impostazioni internazionali devono essere nella stessa directory.

Segnalazione di tutti i problemi del telefono dalla pagina Web del telefono

Se si lavora con Cisco TAC per risolvere un problema, in genere vengono richiesti i registri dello strumento di segnalazione problemi. È possibile generare i registri dello strumento di segnalazione problemi utilizzando la pagina Web del telefono e caricarli su un server di registro remoto.

Prima di iniziare

Accedere alla pagina Web di amministrazione del telefono. Consultare [Accesso alla pagina Web del telefono, a pagina 85](#).

Procedura

Passaggio 1

Selezionare **Info** > **Debug Info**.

Passaggio 2

Nella sezione **Problem Reports**, fare clic su **Generate PRT**.

Passaggio 3

Immettere le seguenti informazioni nella schermata **Report Problem**:

- Immettere la data in cui si è verificato il problema nel campo **Date**. La data corrente viene visualizzata in questo campo per impostazione predefinita.
- Immettere l'ora in cui si è verificato il problema nel campo **Time**. L'ora corrente viene visualizzata in questo campo per impostazione predefinita.
- Nella casella di riepilogo a discesa **Select Problem**, scegliere la descrizione del problema tra le opzioni disponibili.

Passaggio 4

Fare clic su **Submit** nella schermata **Report Problem**.

Il pulsante Submit è abilitato solo se si seleziona un valore nella casella di riepilogo a discesa **Select Problem**.

Gli utenti ricevono una notifica nella pagina Web del telefono che segnala se il caricamento è stato completato.

Segnalazione di un problema del telefono da remoto

È possibile avviare una segnalazione del problema del telefono in remoto. Il telefono genera un rapporto sul problema utilizzando lo strumento Cisco Problem Report Tool (PRT) con la descrizione del problema «Remote PRT Trigger». Se è stata configurata una regola di caricamento per i rapporti sul problema, il telefono consente di caricare il rapporto sul problema in base alla regola di caricamento.

È possibile visualizzare lo stato della generazione del rapporto sul problema e caricarlo sulla pagina Web di amministrazione del telefono. Quando viene generato correttamente un rapporto sul problema, è possibile scaricarlo dalla pagina Web di amministrazione del telefono.

Procedura


Per avviare un rapporto sul problema del telefono da remoto, avviare un messaggio SIP-NOTIFY dal server al telefono, con l'evento specificato come prt-gen.

Procedure di risoluzione dei problemi

È possibile utilizzare queste procedure per identificare e risolvere i problemi.

Verifica delle impostazioni DHCP

Procedura

Passaggio 1 Sul telefono, premere **Applicazioni** .

Passaggio 2 Selezionare **Impostazioni amministratore > Impostazione di rete > Impostazione IPv4**.

Passaggio 3 Controllare il campo Server DHCP.

Verificare se l'opzione DHCP è abilitata o disabilitata.

Passaggio 4 Verificare i campi Indirizzo IP, Subnet mask e Router predefinito.

Se si assegna un indirizzo IP statico al telefono, è necessario immettere manualmente le impostazioni per queste opzioni.


Passaggio 5 Se si sta utilizzando il protocollo DHCP, selezionare gli indirizzi IP distribuiti dal server DHCP.

Consultare il documento *Informazioni e risoluzione dei problemi di DHCP nello switch Catalyst o sulle reti aziendali*, disponibile all'URL seguente:

https://www.cisco.com/en/US/tech/tk648/tk361/technologies_tech_note09186a00800f0804.shtml

Verifica delle impostazioni DNS

Procedura

Passaggio 1 Sul telefono, premere **Applicazioni** .

Passaggio 2 Selezionare **Impostazioni amministratore > Impostazione di rete > Impostazione IPv4**

Passaggio 3 Verificare che il campo Server DNS 1 sia impostato correttamente.

Passaggio 4 È necessario inoltre verificare che sia stato immesso un valore CNAME nel server DNS per il server TFTP e per il sistema di controllo delle chiamate di terze parti.

Occorre inoltre assicurarsi che il DNS sia configurato per l'esecuzione delle ricerche inverse.

Informazioni aggiuntive sulla risoluzione dei problemi

In caso di domande aggiuntive sulla risoluzione dei problemi relativi al telefono, accedere al sito Web di Cisco riportato di seguito e navigare fino al modello del telefono desiderato:

<https://www.cisco.com/cisco/web/psa/troubleshoot.html>



CAPITOLO 14

Manutenzione

- Reimpostazione di base, a pagina 347
- Monitoraggio della qualità audio, a pagina 350
- Rapporti sulla qualità della voce, a pagina 351
- Pulizia del telefono Cisco IP Phone, a pagina 353
- Visualizzazione delle informazioni sul telefono, a pagina 353
- Motivi per il riavvio, a pagina 353
- Comportamento del telefono durante le ore di congestione della rete, a pagina 355

Reimpostazione di base


Tramite la reimpostazione di base di un telefono Cisco IP Phone, è possibile riprendere l'esecuzione del telefono in caso di errore. Questa operazione consente di reimpostare o ripristinare diverse impostazioni di configurazione e protezione.




Nota Quando si configurano le chiamate di emergenza, il telefono richiede una posizione aggiornata ogni volta che un utente riavvia il telefono.

Nella tabella seguente vengono illustrate le diverse modalità di esecuzione di una reimpostazione di base. È possibile reimpostare il telefono, dopo averlo avviato, tramite una delle seguenti operazioni. Scegliere l'operazione applicabile alla situazione.

Tabella 24: Metodi di reimpostazione di base

Operazione	Azione	Spiegazione
Riavvio del telefono	Premere Applicazioni  e scegliere Impostazioni amministratore > Riavvio .	Ripristina le impostazioni salvate in precedenza ma non scritte nella memoria Flash del telefono, ignorando le modifiche apportate alla configurazione della rete o dell'utente, e riavvia il telefono.

Operazione	Azione	Spiegazione
Reimpostazione delle impostazioni	Per reimpostare le impostazioni, premere Applicazioni  e scegliere Impostazioni amministratore > Ripristino impostazioni di fabbrica .	Ripristina i valori predefiniti della configurazione o delle impostazioni del telefono.



- Nota** Se un amministratore ha impostato le chiamate di emergenza, il telefono richiede una posizione aggiornata ogni volta che esegue le seguenti operazioni:
- Il telefono viene registrato nel server di chiamata.
 - Il telefono viene riavviato (il telefono è registrato).
 - Viene modificata l'interfaccia di rete utilizzata per la registrazione SIP.
 - Viene modificato l'indirizzo IP del telefono.

Esecuzione di un ripristino delle impostazioni di fabbrica con la tastiera del telefono

Seguire questa procedura per ripristinare il telefono alle impostazioni predefinite con la tastiera del telefono.

Procedura

Passaggio 1

Scollegare il telefono:

- Se si utilizza PoE, scollegare il cavo LAN.
- Se si utilizza il cube di alimentazione, scollegarlo.

Passaggio 2

Attendere 5 secondi.

Passaggio 3

Tenere premuto # e ricollegare il telefono.

Passaggio 4

Quando il telefono si avvia, il pulsante della cuffia, il pulsante dell'altoparlante e il pulsante di disattivazione dell'audio si illuminano. Quando la spia del pulsante di disattivazione dell'audio si spegne, premere i tasti **123456789*0#** in sequenza.

Passaggio 5

Quando si preme **1**, la spia sul pulsante della cuffia si spegne. La spia sul tasto di selezione lampeggia quando si preme un tasto.


Dopo aver premuto questi tasti, il telefono avvia il processo di ripristino.

Se non si premono i tasti in sequenza, il telefono si accende normalmente.

Attenzione Non spegnere il telefono fino al completamento del processo di ripristino e fino alla visualizzazione della schermata principale.

Esecuzione del ripristino delle impostazioni predefinite dal menu del telefono

Procedura

- Passaggio 1** Premere **Applicazioni** .
- Passaggio 2** Selezionare **Amministrazione dispositivi** > **Ripristino delle impostazioni di fabbrica**.
- Passaggio 3** Scorrere fino a **Impostazioni amministratore** > **Reimposta impostazioni** e selezionare **Tutte**.
- Passaggio 4** Per ripristinare i valori predefiniti della configurazione o delle impostazioni del telefono, premere **OK**.
-

Ripristino delle impostazioni di fabbrica del telefono dalla pagina Web del telefono

È possibile ripristinare le impostazioni di fabbrica originali dalla pagina Web del telefono. Una volta eseguito il ripristino, è possibile riconfigurare il telefono.

Procedura

Per ripristinare il telefono dalla pagina Web del telefono, utilizzare uno dei seguenti metodi:

- Immettere l'URL in un browser Web supportato e fare clic su **Confirm Factory Reset**.

È possibile immettere l'URL nel seguente formato:

```
http://<IP telefono>/admin/factory-reset
```

dove:

IP telefono = indirizzo IP effettivo del telefono.

/admin = percorso per accedere alla pagina dell'amministratore del telefono.

factory-reset = comando necessario per accedere alla pagina Web del telefono per ripristinare le impostazioni di fabbrica del telefono.

- Nella pagina Web del telefono, selezionare **Admin Login** > **Advanced** > **Info** > **Debug Info**. Fare clic su **Factory Reset** nella sezione **Factory Reset** e confermare il messaggio di ripristino delle impostazioni di fabbrica nella schermata successiva. Fare clic su **Submit All Changes**.
-

Identificazione dei problemi con un URL nella pagina Web del telefono

Se il telefono non funziona o non è possibile effettuare la registrazione, la causa potrebbe essere un errore di rete o una configurazione errata. Per identificare la causa, aggiungere un indirizzo IP specifico o un nome del dominio sulla pagina di amministrazione del telefono. Quindi, provare ad accedere in modo da consentire al telefono di effettuare il ping della destinazione e di visualizzare la causa.

Procedura

In un browser Web supportato, immettere un URL composto dall'indirizzo IP del telefono e dall'IP della destinazione per cui si desidera eseguire il ping. Immettere l'URL utilizzando il seguente formato:

```
http://<IP telefono>/admin/ping?<destinazione ping>, dove:
```

<IP telefono> = indirizzo IP effettivo del telefono.

/admin = percorso per accedere alla pagina di amministrazione del telefono.

<destinazione ping> = qualsiasi indirizzo IP o nome di dominio per il quale si desidera eseguire il ping.

La destinazione del ping può contenere solo caratteri alfanumerici, '-' e '_' (caratteri di sottolineatura). Altrimenti il telefono mostra un errore sulla pagina Web. Se la <destinazione ping> include spazi, solo la prima parte dell'indirizzo viene utilizzata come destinazione del ping.

Ad esempio, per eseguire il ping per l'indirizzo 192.168.1.1:

```
http:///admin/ping?192.168.1.1
```

Monitoraggio della qualità audio

Per misurare la qualità audio delle chiamate inviate e ricevute nella rete, i telefoni Cisco IP Phone utilizzano le seguenti metriche statistiche basate su eventi di occultamento. Il DSP riproduce i frame di occultamento per mascherare la perdita di frame nel flusso del pacchetto voce.

- Metriche indice occultamento: mostrano l'indice dei frame di occultamento rispetto al totale dei frame voce. Gli indici occultamento intervallo vengono calcolati ogni 3 secondi.
- Metriche secondi occultamento: mostrano il numero di secondi in cui il DSP riproduce i frame di occultamento a causa dei frame persi. Un «secondo occultamento» rigoroso è un secondo in cui il DSP riproduce più del cinque per cento dei frame di occultamento.



Nota

L'indice di occultamento e i secondi di occultamento sono delle misurazioni primarie basate sulla perdita di frame. Un indice di occultamento pari a zero indica che i frame e i pacchetti vengono consegnati in orario e senza nessuna perdita sulla rete IP.

È possibile accedere alle metriche sulla qualità audio dalla schermata Statistiche chiamate del telefono Cisco IP Phone o da remoto mediante Statistiche di flusso.

Suggerimenti per la risoluzione dei problemi relativi alla qualità audio

Se si notano delle modifiche significative e ripetute alle metriche, fare riferimento alla tabella seguente per delle informazioni generali sulla risoluzione dei problemi.

Tabella 25: Modifiche delle metriche della qualità audio

Modifica della metrica	Condizione
Aumento significativo dell'indice e dei secondi di occultamento	Problema di rete derivante dalla perdita di pacchetti o da jitter elevato.
L'indice di occultamento è vicino o pari a zero, ma la qualità audio è scarsa	<ul style="list-style-type: none"> • Rumori o distorsioni, come ad esempio eco o livelli audio, all'interno del canale audio. • Per le chiamate in parallelo si verificano più eventi di codifica/decodifica, come ad esempio per le chiamate a una rete cellulare o a una rete con carta telefonica. • Problemi acustici derivanti da altoparlanti, sistema vivavoce per cellulari o cuffie wireless. <p>Controllare il numero di pacchetti trasmessi (TxCnt) e ricevuti (RxCnt) per verificare che non sia presente alcun problema nel flusso dei pacchetti voce.</p>
Diminuzione significativa dei punteggi MOS LQK	<p>Problema di rete derivante dalla perdita di pacchetti o da livelli di jitter elevati:</p> <ul style="list-style-type: none"> • La diminuzione dei punteggi MOS LQK medi può indicare un problema uniforme e diffuso in tutto il sistema. • La diminuzione del punteggio MOS LQK individuale può indicare un problema già in corso. <p>Controllare l'indice e i secondi di occultamento per verificare se è in corso la perdita di pacchetti e se si è registrato un livello di jitter elevato.</p>
Aumento significativo dei punteggi MOS LQK	<ul style="list-style-type: none"> • Verificare se il telefono sta utilizzando un codec diverso da quello previsto (RxType e TxType). • Verificare se la versione MOS LQK è cambiata in seguito all'aggiornamento del firmware.



Nota Nelle metriche sulla qualità audio non vengono presi in considerazione i rumori o le distorsioni, ma solo la perdita di frame.

Rapporti sulla qualità della voce

È possibile acquisire metriche sulla qualità della voce per le sessioni VoIP (Voice over Internet Protocol) con un pacchetto evento SIP (Session Initiation Protocol). Le informazioni sulla qualità della chiamata vocale raccolte da RTP e le informazioni sulla chiamata raccolte da SIP vengono inviate da un UA (User Agent) di una sessione (strumento di creazione report) a terzi (agente di raccolta).

Il telefono Cisco IP Phone utilizza l'UDP (User Datagram Protocol) per inviare un messaggio PUBLISH del protocollo SIP al server di un agente di raccolta.

Scenari supportati per i report sulla qualità della voce

Attualmente, solo lo scenario di base supporta la generazione di report sulla qualità della voce. Una chiamata di base può essere una chiamata peer-to-peer in arrivo o in uscita. Il telefono supporta il messaggio periodico PUBLISH del protocollo SIP.

Mean Opinion Score e codec

Le metriche sulla qualità della voce utilizzano il Mean Opinion Score (MOS) per valutare la qualità. Un punteggio MOS pari a 1 è la qualità più bassa; un punteggio MOS pari a 5 è la qualità più elevata. Nella tabella riportata di seguito viene fornita una descrizione di alcuni codec e punteggi MOS. Il telefono supporta tutti i codec. Per tutti i codec, il telefono invia il messaggio PUBLISH del protocollo SIP.

Codec	Complessità e descrizione	MOS	Durata minima della chiamata per un valore MOS valido
G.711 (A-law e u-law)	Complessità molto bassa. Supporta la trasmissione vocale digitalizzata a 64 kbps con da uno a dieci frame voce per pacchetto di 5 ms. Questo codec offre la qualità della voce più elevata e utilizza la maggior parte della larghezza di banda di qualsiasi codec disponibile.	Un valore minimo di 4,1 indica una buona qualità della voce.	11 secondi
G.729A	Complessità medio-bassa.	Un valore minimo di 3,5 indica una buona qualità della voce.	30 secondi
G.729AB	Contiene le stesse modifiche di complessità ridotta presenti in G.729A.	Un valore minimo di 3,5 indica una buona qualità della voce.	30 secondi

Configurazione di report sulla qualità della voce

È possibile abilitare la generazione di report sulla qualità della voce del telefono utilizzando l'interfaccia Web. Per ogni numero di interno del telefono viene generato un report sulla qualità della voce separato. Per ogni numero di interno del telefono, utilizzare il corrispondente campo **Voice Quality Report Address** per configurare la generazione di report sulla qualità della voce.

Procedura

Passaggio 1

Nella pagina Web del telefono, selezionare **Admin Login > advanced > Voice > Ext x**.

Dove:

- Ext x = il numero di interno del telefono

Passaggio 2

In **SIP Settings**, immettere un valore nel campo **Voice Quality Report Address x**. In questo campo è possibile immettere un nome di dominio o un indirizzo IP.

È inoltre possibile aggiungere un numero di porta con il nome del dominio o un indirizzo IP. Se non si immette un numero di porta, per impostazione predefinita viene utilizzato il valore di **SIP UDP Port** (5060). Se il parametro dell'URL del server dell'agente di raccolta è vuoto, il messaggio PUBLISH del protocollo SIP non viene inviato.

Passaggio 3

Fare clic su **Submit All Changes**.

Pulizia del telefono Cisco IP Phone

Per pulire il telefono Cisco IP Phone, utilizzare esclusivamente un panno morbido e asciutto da passare delicatamente sul telefono e sullo schermo. Non applicare sostanze liquide o in polvere direttamente sul telefono. Come per tutti i dispositivi non impermeabili, le sostanze liquide e in polvere possono danneggiare i componenti e causare guasti.

Quando il telefono è in modalità di sospensione, lo schermo si disattiva e il pulsante **Seleziona** è spento. Quando il telefono è in questo stato, è possibile pulire lo schermo, purché sia noto che il telefono resterà disattivato fino a quando la pulizia non sia terminata.

Visualizzazione delle informazioni sul telefono

Procedura

Per controllare lo stato corrente del telefono Cisco IP Phone, fare clic sulla scheda **Info**.

La scheda Info mostra informazioni su tutti gli interni del telefono, comprese le statistiche e lo stato di registrazione del telefono.

Motivi per il riavvio

Il telefono memorizza i cinque motivi più recenti per cui è stato aggiornato o riavviato. Quando il telefono viene ripristinato alle impostazioni predefinite, queste informazioni vengono eliminate.

La tabella che segue descrive i motivi di riavvio e aggiornamento per il telefono Cisco IP Phone.

Motivo	Descrizione
Aggiornamento	Il riavvio è stato il risultato di un'operazione di aggiornamento (indipendentemente dall'esito dell'aggiornamento).
Provisioning	Il riavvio è stato il risultato delle modifiche apportate ai valori dei parametri tramite lo schermo del telefono IP o l'interfaccia utente Web del telefono o a seguito della sincronizzazione.
SIP attivato	Il riavvio è stato attivato da una richiesta SIP.
CM	Il riavvio è stato attivato a seguito di personalizzazione remota.
Utente attivato	L'utente ha attivato manualmente un riavvio a freddo.
IP modificato	Il riavvio è stato attivato dopo il cambiamento dell'indirizzo IP del telefono.

È possibile visualizzare la cronologia dei riavvii come indicato di seguito:

- Dall'interfaccia utente Web del telefono
- Dalla schermata del telefono IP
- Dal file Dettagli di stato (<http://phoneIP/status.xml> o <http://phoneIP/admin/status.xml>)

Cronologia dei riavvii nell'interfaccia utente Web del telefono

Nella pagina **Info > System Status**, la sezione **Reboot History** visualizza la cronologia dei riavvii del dispositivo, le cinque date e ore di riavvio più recenti e il motivo del riavvio. Ciascun campo visualizza il motivo del riavvio e un indicatore di data/ora mostra quando si è verificato il riavvio.

Ad esempio:

```
Reboot Reason 1: [08/13/14 06:12:38] User Triggered
Reboot Reason 2: [08/10/14 10:30:10] Provisioning
Reboot Reason 3: [08/10/14 10:28:20] Upgrade
```

La cronologia dei riavvii è visualizzata in ordine cronologico inverso, il motivo del riavvio più recente è visualizzato in **Reboot Reason 1**.

Cronologia dei riavvii nella schermata del telefono Cisco IP Phone

Cronologia riavvii si trova nel menu **App > Impostazioni amministratore > Stato**. Nella finestra Cronologia riavvii, le voci di riavvio vengono visualizzate in ordine cronologico, analogamente alla sequenza visualizzata sull'interfaccia utente Web del telefono.

Cronologia dei riavvii nel file di dettagli dello stato

La cronologia dei riavvii è memorizzata nel file dettagli di stato (http://<indirizzo_IP_telefono>/admin/status.xml).

In questo file, i tag da **Reboot_Reason_1** a **Reboot_Reason_3** memorizzano la cronologia dei riavvii, come illustrato in questo esempio:

```
<Reboot_History>
<Reboot_Reason_1>[08/10/14 14:03:43]Provisioning</Reboot_Reason_1>
<Reboot_Reason_2>[08/10/14 13:58:15]Provisioning</Reboot_Reason_2>
<Reboot_Reason_3>[08/10/14 12:08:58]Provisioning</Reboot_Reason_3>
<Reboot_Reason_4>
<Reboot_Reason_5>
</Reboot_History/>
```

Comportamento del telefono durante le ore di congestione della rete

Qualsiasi fattore che degradi le prestazioni della rete può influire sulla qualità vocale e video del telefono IP di Cisco e, in alcuni casi, può causare l'interruzione di una chiamata. I motivi del calo delle prestazioni della rete includono, tra l'altro, le attività seguenti:

- Attività amministrative, come la scansione di una porta interna o l'analisi della sicurezza
- Attacchi nella rete, come un attacco Denial of Service

Per ridurre o eliminare qualsiasi effetto negativo sui telefoni, pianificare le attività amministrative nelle ore in cui i telefoni non vengono utilizzati o escludere i telefoni dall'attività di test.



APPENDICE **A**

Confronto dei parametri di TR-069

- [Confronto dei parametri XML e TR-069, a pagina 357](#)

Confronto dei parametri XML e TR-069

Questa tabella mostra i parametri XML utilizzati dai telefoni e i corrispondenti parametri di TR-069.

Parametro TR-069	Parametro XML
Device.Services.VoiceService.	N/D
Device.Services.VoiceService. {i}.	N/D
Device.Services.VoiceService. {i}.Capabilities.	N/D
Device.Services.VoiceService. {i}.Capabilities.ButtonMap	N/D
Device.Services.VoiceService. {i}.Capabilities.Codecs.	N/D
Device.Services.VoiceService. {i}.Capabilities.Codecs. {i}.	N/D
Device.Services.VoiceService. {i}.Capabilities.Codecs. {i}.BitRate	N/D
Device.Services.VoiceService. {i}.Capabilities.Codecs. {i}.Codec	N/D
Device.Services.VoiceService. {i}.Capabilities.Codecs. {i}.EntryID	N/D
Device.Services.VoiceService. {i}.Capabilities.Codecs. {i}.PacketizationPeriod	N/D
Device.Services.VoiceService. {i}.Capabilities.Codecs. {i}.SilenceSuppression	N/D
Device.Services.VoiceService. {i}.Capabilities.DigitMap	N/D
Device.Services.VoiceService. {i}.Capabilities.DSCPCoupled	N/D
Device.Services.VoiceService. {i}.Capabilities.EthernetTaggingCoupled	N/D
Device.Services.VoiceService. {i}.Capabilities.FaxPassThrough	N/D
Device.Services.VoiceService. {i}.Capabilities.FaxT38	N/D
Device.Services.VoiceService. {i}.Capabilities.FileBasedRingGeneration	N/D
Device.Services.VoiceService. {i}.Capabilities.FileBasedToneGeneration	N/D
Device.Services.VoiceService. {i}.Capabilities.MaxLineCount	N/D

Parametro TR-069	Parametro XML
Device.Services.VoiceService. {i}.Capabilities.MaxProfileCount	N/D
Device.Services.VoiceService. {i}.Capabilities.MaxSessionCount	N/D
Device.Services.VoiceService. {i}.Capabilities.MaxSessionsPerLine	N/D
Device.Services.VoiceService. {i}.Capabilities.ModemPassThrough	N/D
Device.Services.VoiceService. {i}.Capabilities.NumberingPlan	N/D
Device.Services.VoiceService. {i}.Capabilities.PatternBasedRingGeneration	N/D
Device.Services.VoiceService. {i}.Capabilities.PatternBasedToneGeneration	N/D
Device.Services.VoiceService. {i}.Capabilities.PSTNSoftSwitchOver	N/D
Device.Services.VoiceService. {i}.Capabilities.Regions	N/D
Device.Services.VoiceService. {i}.Capabilities.RingDescriptionsEditable	N/D
Device.Services.VoiceService. {i}.Capabilities.RingFileFormats	N/D
Device.Services.VoiceService. {i}.Capabilities.RingGeneration	N/D
Device.Services.VoiceService. {i}.Capabilities.RingPatternEditable	N/D
Device.Services.VoiceService. {i}.Capabilities.RTCP	N/D
Device.Services.VoiceService. {i}.Capabilities.RTPRedundancy	N/D
Device.Services.VoiceService. {i}.Capabilities.SignalingProtocols	N/D
Device.Services.VoiceService. {i}.Capabilities.SIP.	N/D
Device.Services.VoiceService. {i}.Capabilities.SIP.EventSubscription	N/D
Device.Services.VoiceService. {i}.Capabilities.SIP.Extensions	N/D
Device.Services.VoiceService. {i}.Capabilities.SIP.ResponseMap	N/D
Device.Services.VoiceService. {i}.Capabilities.SIP.Role	N/D
Device.Services.VoiceService. {i}.Capabilities.SIP.TLSAuthenticationKeySizes	N/D
Device.Services.VoiceService. {i}.Capabilities.SIP.TLSAuthenticationProtocols	N/D
Device.Services.VoiceService. {i}.Capabilities.SIP.TLSEncryptionKeySizes	N/D
Device.Services.VoiceService. {i}.Capabilities.SIP.TLSEncryptionProtocols	N/D
Device.Services.VoiceService. {i}.Capabilities.SIP.TLSKeyExchangeProtocols	N/D
Device.Services.VoiceService. {i}.Capabilities.SIP.Transports	N/D
Device.Services.VoiceService. {i}.Capabilities.SIP.URISchemes	N/D
Device.Services.VoiceService. {i}.Capabilities.SRTP	N/D
Device.Services.VoiceService. {i}.Capabilities.SRTPEncryptionKeySizes	N/D
Device.Services.VoiceService. {i}.Capabilities.SRTPKeyingMethods	N/D
Device.Services.VoiceService. {i}.Capabilities.ToneDescriptionsEditable	N/D

Parametro TR-069	Parametro XML
Device.Services.VoiceService. {i}. Capabilities.ToneFileFormats	N/D
Device.Services.VoiceService. {i}. Capabilities.ToneGeneration	N/D
Device.Services.VoiceService. {i}. Capabilities.VoicePortTests	N/D
Device.Services.VoiceService. {i}. VoiceProfile.	
Device.Services.VoiceService. {i}. VoiceProfile. {i}.	
Device.Services.VoiceService. {i}. VoiceProfile. {i}. DTMFMethod	DTMF_Tx_Method_<i>_
Device.Services.VoiceService. {i}. VoiceProfile. {i}. Consente di abilitare	N/D
Device.Services.VoiceService. {i}. VoiceProfile. {i}. Linea.	
Device.Services.VoiceService. {i}. VoiceProfile. {i}. Linea. {i}.	
Device.Services.VoiceService. {i}. VoiceProfile. {i}. Linea. {i}. CallingFeatures.	
Device.Services.VoiceService. {i}. VoiceProfile. {i}. Linea. {i}. CallingFeatures.AnonymousCalEnable	Block_CID_Setting
Device.Services.VoiceService. {i}. VoiceProfile. {i}. Linea. {i}. CallingFeatures.AnonymousCallBlockEnable	
Device.Services.VoiceService. {i}. VoiceProfile. {i}. Linea. {i}. CallingFeatures CallerIDEnable	Block_CID_Setting
Device.Services.VoiceService. {i}. VoiceProfile. {i}. Linea. {i}. CallingFeatures CallerIDName	Display_Name_<i>_
Device.Services.VoiceService. {i}. VoiceProfile. {i}. Linea. {i}. CallingFeatures.CallForwardOnBusyNumber	
Device.Services.VoiceService. {i}. VoiceProfile. {i}. Linea. {i}. CallingFeatures.CallForwardOnNoAnswerNumber	
Device.Services.VoiceService. {i}. VoiceProfile. {i}. Linea. {i}. CallingFeatures.CallForwardOnNoAnswerRingCount	
Device.Services.VoiceService. {i}. VoiceProfile. {i}. Linea. {i}. CallingFeatures.CallForwardUnconditionalEnable	
Device.Services.VoiceService. {i}. VoiceProfile. {i}. Linea. {i}. CallingFeatures.CallForwardUnconditionalNumber	
Device.Services.VoiceService. {i}. VoiceProfile. {i}. Linea. {i}. CallingFeatures.CallReturnEnable	N/D
Device.Services.VoiceService. {i}. VoiceProfile. {i}. Linea. {i}. CallingFeatures.CallTransferEnable	N/D
Device.Services.VoiceService. {i}. VoiceProfile. {i}. Linea. {i}. CallingFeatures.CallWaitingEnable	CW_Setting
Device.Services.VoiceService. {i}. VoiceProfile. {i}. Linea. {i}. CallingFeatures.ConferenceCallingSessionCount	

Parametro TR-069	Parametro XML
Device.Services.VoiceService. {i}. VoiceProfile. {i}. Linea. {i}. CallingFeatures.ConferenceCallingStatus	N/D
Device.Services.VoiceService. {i}. VoiceProfile. {i}. Linea. {i}. CallingFeatures.DoNotDisturbEnable	DND_Setting
Device.Services.VoiceService. {i}. VoiceProfile. {i}. Linea. {i}. CallingFeatures.MaxSessions	Call_Appearences_Per_Line
Device.Services.VoiceService. {i}. VoiceProfile. {i}. Linea. {i}. CallingFeatures.MessageWaiting	Message_Waiting_<i>_
Device.Services.VoiceService. {i}. VoiceProfile. {i}. Linea. {i}. CallingFeatures.MWIEnable	N/D
Device.Services.VoiceService. {i}. VoiceProfile. {i}. Linea. {i}. CallingFeatures.RepeatDialEnable	N/D
Device.Services.VoiceService. {i}. VoiceProfile. {i}. Linea. {i}. CallingFeatures.X_CISCO_SharedLineDNDCfwdEnable	Shared_Line_DND_Cfwd_Enable
Device.Services.VoiceService. {i}. VoiceProfile. {i}. Linea. {i}. CallState	N/D
Device.Services.VoiceService. {i}. VoiceProfile. {i}. Linea. {i}. Codec.	
Device.Services.VoiceService. {i}. VoiceProfile. {i}. Linea. {i}. Codec.List.	
Device.Services.VoiceService. {i}. VoiceProfile. {i}. Linea. {i}. Codec.List. {i}.	
Device.Services.VoiceService. {i}. VoiceProfile. {i}. Linea. {i}. Codec.List. {i}. Velocità in bit	N/D
Device.Services.VoiceService. {i}. VoiceProfile. {i}. Linea. {i}. Codec.List. {i}. Codec	N/D
Device.Services.VoiceService. {i}. VoiceProfile. {i}. Linea. {i}. Codec.List. {i}. Consente di abilitare	N/D
Device.Services.VoiceService. {i}. VoiceProfile. {i}. Linea. {i}. Codec.List. {i}. ID voce	N/D
Device.Services.VoiceService. {i}. VoiceProfile. {i}. Linea. {i}. Codec.List. {i}. PacketizationPeriod	N/D
Device.Services.VoiceService. {i}. VoiceProfile. {i}. Linea. {i}. Codec.List. {i}. Priorità	
Device.Services.VoiceService. {i}. VoiceProfile. {i}. Linea. {i}. Codec.List. {i}. SilenceSuppression	Silence_Supp_Enable_<i>_
Device.Services.VoiceService. {i}. VoiceProfile. {i}. Linea. {i}. Codec.ReceiveBitRate	N/D
Device.Services.VoiceService. {i}. VoiceProfile. {i}. Linea. {i}. Codec.ReceiveCodec	N/D
Device.Services.VoiceService. {i}. VoiceProfile. {i}. Linea. {i}. Codec.ReceiveSilenceSuppression	N/D
Device.Services.VoiceService. {i}. VoiceProfile. {i}. Linea. {i}. Codec.TransmitBitRate	N/D
Device.Services.VoiceService. {i}. VoiceProfile. {i}. Linea. {i}. Codec.TransmitCodec	N/D

Parametro TR-069	Parametro XML
Device.Services.VoiceService. {i}. VoiceProfile. {i}. Linea. {i}. Codec.TransmitPacketizationPeriod	N/D
Device.Services.VoiceService. {i}. VoiceProfile. {i}. Linea. {i}. Codec.TransmitSilenceSuppression	N/D
Device.Services.VoiceService. {i}. VoiceProfile. {i}. Linea. {i}. Codec.X_CISCO_PREFERREDCODEC	Preferred_Codec_<i>_
Device.Services.VoiceService. {i}. VoiceProfile. {i}. Linea. {i}. Codec.X_CISCO_PREFERREDCODEC2	Second_PREFERREDCODEC_<i>_
Device.Services.VoiceService. {i}. VoiceProfile. {i}. Linea. {i}. Codec.X_CISCO_PREFERREDCODEC3	Third_PREFERREDCODEC_<i>_
Device.Services.VoiceService. {i}. VoiceProfile. {i}. Linea. {i}. Codec.X_CISCO_USEPREFCODECONLY	Use_Pref_Codec_Only_<i>_
Device.Services.VoiceService. {i}. VoiceProfile. {i}. Linea. {i}. Codec.X_CISCO_CODECNEGOTIATION	Codec_Negotiation_<i>_
Device.Services.VoiceService. {i}. VoiceProfile. {i}. Linea. {i}. DirectoryNumber	User_ID_<i>_
Device.Services.VoiceService. {i}. VoiceProfile. {i}. Linea. {i}. Consente di abilitare	Line_Enable_<i>_
Device.Services.VoiceService. {i}. VoiceProfile. {i}. Linea. {i}. PhyReferenceList	N/D
Device.Services.VoiceService. {i}. VoiceProfile. {i}. Linea. {i}. RingMuteStatus	N/D
Device.Services.VoiceService. {i}. VoiceProfile. {i}. Linea. {i}. RingVolumeStatus	
Device.Services.VoiceService. {i}. VoiceProfile. {i}. Linea. {i}. Sessione.	
Device.Services.VoiceService. {i}. VoiceProfile. {i}. Linea. {i}. Sessione. {i}.	
Device.Services.VoiceService. {i}. VoiceProfile. {i}. Linea. {i}. Sessione. {i}. FarEndIPAddress	
Device.Services.VoiceService. {i}. VoiceProfile. {i}. Linea. {i}. Sessione. {i}. FarEndUDPPort	
Device.Services.VoiceService. {i}. VoiceProfile. {i}. Linea. {i}. Sessione. {i}. LocalUDPPort	
Device.Services.VoiceService. {i}. VoiceProfile. {i}. Linea. {i}. Sessione. {i}. SessionDuration	
Device.Services.VoiceService. {i}. VoiceProfile. {i}. Linea. {i}. Sessione. {i}. SessionStartTime	
Device.Services.VoiceService. {i}. VoiceProfile. {i}. Linea. {i}. SIP.	
Device.Services.VoiceService. {i}. VoiceProfile. {i}. Linea. {i}. SIP.AuthPassword	Password_<i>_
Device.Services.VoiceService. {i}. VoiceProfile. {i}. Linea. {i}. SIP.AuthUserName	User_ID_<i>_
Device.Services.VoiceService. {i}. VoiceProfile. {i}. Linea. {i}. SIP.SIPEventSubscribeNumberOfElements	N/D
Device.Services.VoiceService. {i}. VoiceProfile. {i}. Linea. {i}. SIP.URI	SIP_URI_<i>_

Parametro TR-069	Parametro XML
Device.Services.VoiceService. {i}. VoiceProfile. {i}. Linea. {i}. SIP. X_CISCO_AuthID	Auth_ID_<i>_
Device.Services.VoiceService. {i}. VoiceProfile. {i}. Linea. {i}. SIP. X_CISCO_DisplayName	Display_Name_<i>_
Device.Services.VoiceService. {i}. VoiceProfile. {i}. Linea. {i}. SIP. X_CISCO_UseDNSSRV	Use_DNS_SRV_<i>_
Device.Services.VoiceService. {i}. VoiceProfile. {i}. Linea. {i}. SIP. X_CISCO_UserEqualPhone	User_Equal_Phone_<i>_
Device.Services.VoiceService. {i}. VoiceProfile. {i}. Linea. {i}. SIP. X_CISCO_SetG729annexb	Set_G729_annexb_<i>_
Device.Services.VoiceService. {i}. VoiceProfile. {i}. Linea. {i}. SIP. X_CISCO_BlindAttnXferEnable	Blind_Attn_Xfer_Enable_<i>_
Device.Services.VoiceService. {i}. VoiceProfile. {i}. Linea. {i}. SIP. X_CISCO_FeatureKeySync	Feature_Key_Sync_<i>_
Device.Services.VoiceService. {i}. VoiceProfile. {i}. Linea. {i}. SIP. X_CISCO_DNSSRVAutoPrefix	DNS_SRV_Auto_Prefix_<i>_
Device.Services.VoiceService. {i}. VoiceProfile. {i}. Linea. {i}. Stato	N/D
Device.Services.VoiceService. {i}. VoiceProfile. {i}. Linea. {i}. VoiceProcessing.	N/D
Device.Services.VoiceService. {i}. VoiceProfile. {i}. Linea. {i}. VoiceProcessing.EchoCancellationEnable	N/D
Device.Services.VoiceService. {i}. VoiceProfile. {i}. Linea. {i}. VoiceProcessing.EchoCancellationInUse	N/D
Device.Services.VoiceService. {i}. VoiceProfile. {i}. Linea. {i}. VoiceProcessing.EchoCancellationTail	N/D
Device.Services.VoiceService. {i}. VoiceProfile. {i}. Linea. {i}. X_CISCO_DialPlan	Dial_Plan_<i>_
Device.Services.VoiceService. {i}. VoiceProfile. {i}. Linea. {i}. X_CISCO_DefaultRing	Default_Ring_<i>_
Device.Services.VoiceService. {i}. VoiceProfile. {i}. MaxSessions	Call_Appearences_Per_Line
Device.Services.VoiceService. {i}. VoiceProfile. {i}. Nome	N/D
Device.Services.VoiceService. {i}. VoiceProfile. {i}. NumeroRighe	N/D
Device.Services.VoiceService. {i}. VoiceProfile. {i}. Regione	N/D
Device.Services.VoiceService. {i}. VoiceProfile. {i}. Reimpostazione	N/D
Device.Services.VoiceService. {i}. VoiceProfile. {i}. RTP.	
Device.Services.VoiceService. {i}. VoiceProfile. {i}. RTP. DSCPMark	RTP_TOS_DiffServ_Value_<i>_
Device.Services.VoiceService. {i}. VoiceProfile. {i}. RTP. LocalPortMax	RTP_Port_Max
Device.Services.VoiceService. {i}. VoiceProfile. {i}. RTP. LocalPortMin	RTP_Port_Min
Device.Services.VoiceService. {i}. VoiceProfile. {i}. RTP. RTCP.	
Device.Services.VoiceService. {i}. VoiceProfile. {i}. RTP. RTCP. Consente di abilitare	RTCP_Tx_Interval

Parametro TR-069	Parametro XML
Device.Services.VoiceService. {i}. VoiceProfile. {i}. RTP. RTCP. TxRepeatInterval	RTCP_Tx_Interval
Device.Services.VoiceService. {i}. VoiceProfile. {i}. RTP. SRTP.	
Device.Services.VoiceService. {i}. VoiceProfile. {i}. RTP. SRTP. Consente di abilitare	N/D
Device.Services.VoiceService. {i}. VoiceProfile. {i}. RTP. SRTP. EncryptionKeySizes	N/D
Device.Services.VoiceService. {i}. VoiceProfile. {i}. RTP. SRTP. KeyingMethods	N/D
Device.Services.VoiceService. {i}. VoiceProfile. {i}. RTP. TelephoneEventPayloadType	AVT_Dynamic_Payload
Device.Services.VoiceService. {i}. VoiceProfile. {i}. RTP. X_CISCO_RTTPPacketSize	RTP_Packet_Size
Device.Services.VoiceService. {i}. VoiceProfile. {i}. ServiceProviderInfo.	N/D
Device.Services.VoiceService. {i}. VoiceProfile. {i}. ServiceProviderInfo.ContactPhoneNumber	N/D
Device.Services.VoiceService. {i}. VoiceProfile. {i}. ServiceProviderInfo.EmailAddress	N/D
Device.Services.VoiceService. {i}. VoiceProfile. {i}. ServiceProviderInfo.Name	N/D
Device.Services.VoiceService. {i}. VoiceProfile. {i}. ServiceProviderInfo.URL	N/D
Device.Services.VoiceService. {i}. VoiceProfile. {i}. SignalingProtocol	N/D
Device.Services.VoiceService. {i}. VoiceProfile. {i}. SIP.	
Device.Services.VoiceService. {i}. VoiceProfile. {i}. SIP. DSCPMark	SIP_TOS_DiffServ_Value_<i>_
Device.Services.VoiceService. {i}. VoiceProfile. {i}. SIP. InviteExpires	INVITE_Expires
Device.Services.VoiceService. {i}. VoiceProfile. {i}. SIP.Organization	N/D
Device.Services.VoiceService. {i}. VoiceProfile. {i}. SIP. OutboundProxy	Outbound_Proxy_<i>_
Device.Services.VoiceService. {i}. VoiceProfile. {i}. SIP. OutboundProxyPort	Outbound_Proxy_<i>_
Device.Services.VoiceService. {i}. VoiceProfile. {i}. SIP. ProxyServer	Proxy_<i>_
Device.Services.VoiceService. {i}. VoiceProfile. {i}. SIP. ProxyServerPort	Proxy_<i>_
Device.Services.VoiceService. {i}. VoiceProfile. {i}. SIP. ProxyServerTransport	_SIP_Transport_<1>
Device.Services.VoiceService. {i}. VoiceProfile. {i}. SIP. RegisterExpires	Register_Expires_<i>_
Device.Services.VoiceService. {i}. VoiceProfile. {i}. SIP. RegisterRetryInterval	Reg_Retry_Intvl
Device.Services.VoiceService. {i}. VoiceProfile. {i}. SIP. RegistersMinExpires	Reg_Min_Expires
Device.Services.VoiceService. {i}. VoiceProfile. {i}. SIP. ReInviteExpires	ReINVITE_Expires
Device.Services.VoiceService. {i}. VoiceProfile. {i}. SIP. SIPEventSubscribeNumberOfElements	N/D
Device.Services.VoiceService. {i}. VoiceProfile. {i}. SIP. SIPResponseMapNumberOfElements	N/D
Device.Services.VoiceService. {i}. VoiceProfile. {i}. SIP. TimerB	SIP_Timer_B
Device.Services.VoiceService. {i}. VoiceProfile. {i}. SIP. TimerD	SIP_Timer_D

Parametro TR-069	Parametro XML
Device.Services.VoiceService. {i}. VoiceProfile. {i}. SIP. TimerF	SIP_Timer_F
Device.Services.VoiceService. {i}. VoiceProfile. {i}. SIP. TimerH	SIP_Timer_H
Device.Services.VoiceService. {i}. VoiceProfile. {i}. SIP. TimerJ	SIP_Timer_J
Device.Services.VoiceService. {i}. VoiceProfile. {i}. SIP. TimerT1	SIP_T1
Device.Services.VoiceService. {i}. VoiceProfile. {i}. SIP. TimerT2	SIP_T2
Device.Services.VoiceService. {i}. VoiceProfile. {i}. SIP. TimerT4	SIP_T4
Device.Services.VoiceService. {i}. VoiceProfile. {i}. SIP. UserAgentDomain	N/D
Device.Services.VoiceService. {i}. VoiceProfile. {i}. SIP. UserAgentPort	_SIP_Port_ <1>
Device.Services.VoiceService. {i}. VoiceProfile. {i}. SIP. UserAgentTransport	SIP_Transport_<1>_
Device.Services.VoiceService. {i}. VoiceProfile. {i}. SIP. X_CISCO_SubMinExpires	Sub_Min_Expires
Device.Services.VoiceService. {i}. VoiceProfile. {i}. SIP. X_CISCO_SubMaxExpires	Sub_Max_Expires
Device.Services.VoiceService. {i}. VoiceProfile. {i}. SIP. X_CISCO_SubRetryIntvl	Sub_Retry_Intvl
Device.Services.VoiceService. {i}. VoiceProfile. {i}. STUNEnable	STUN_Enable
Device.Services.VoiceService. {i}. VoiceProfileNumberOfEntries	N/D
Device.Services.VoiceService. {i}. X_CISCO_SIP.	
Device.Services.VoiceService. {i}. X_CISCO_SIP. G711uCodecName	G711u_Codec_Name
Device.Services.VoiceService. {i}. X_CISCO_SIP. G711aCodecName	G711a_Codec_Name
Device.Services.VoiceService. {i}. X_CISCO_SIP. G729aCodecName	G729a_Codec_Name
Device.Services.VoiceService. {i}. X_CISCO_SIP. G729bCodecName	G729b_Codec_Name
Device.Services.VoiceService. {i}. X_CISCO_SIP. G722CodecName	G722_Codec_Name
Device.Services.VoiceService. {i}. X_CISCO_SIP. G7222CodecName	G722.2_Codec_Name
Device.Services.VoiceService. {i}. X_CISCO_SIP.iLBCCodecName	iLBC_Codec_Name
Device.Services.VoiceService. {i}. X_CISCO_SIP.iSACCodecName	iSAC_Codec_Name
Device.Services.VoiceService. {i}. X_CISCO_SIP.OPUSCodecName	OPUS_Codec_Name
Device.Services.VoiceService. {i}. X_CISCO_SIP.AVTCodecName	AVT_Codec_Name
Device.Services.VoiceService. {i}. X_CISCO_SIP. G7222BEDynamicPayload	G722.2_Dynamic_Payload
Device.Services.VoiceService. {i}. X_CISCO_SIP. G7222OADynamicPayload	G722.2_OA_Dynamic_Payload
Device.Services.VoiceService. {i}. X_CISCO_SIP.iLBC20msDynamicPayload	iLBC_Dynamic_Payload
Device.Services.VoiceService. {i}. X_CISCO_SIP.iLBC30msDynamicPayload	iLBC_30ms_Dynamic_Payload
Device.Services.VoiceService. {i}. X_CISCO_SIP.iSACDynamicPayload	iSAC_Dynamic_Payload
Device.Services.VoiceService. {i}. X_CISCO_SIP.OPUSDynamicPayload	OPUS_Dynamic_Payload
Device.Services.VoiceService. {i}. X_CISCO_SIP.AVTDynamicPayload	AVT_Dynamic_Payload

Parametro TR-069	Parametro XML
Device.Services.VoiceService. {i}. X_CISCO_SIP.AVT16kHzDynamicPayload	AVT_16kHz_Dynamic_Payload
Device.Services.VoiceService. {i}. X_CISCO_SIP.AVT48kHzDynamicPayload	AVT_48kHz_Dynamic_Payload
Device.Services.VoiceService. {i}. X_CISCO_SIP.INFOREQDynamicPayload	INFOREQ_Dynamic_Payload
Device.Services.VoiceService. {i}. X_CISCO_SIP.DisplayAnonymousFromHeader	Display_Anonymous_From_Header
Device.Services.VoiceService. {i}. X_CISCO_SIP.RedirectKeepAlive	Redirect_Keep_Alive
Device.Services.VoiceService. {i}. X_CISCO_Regional.	
Device.Services.VoiceService. {i}. X_CISCO_Regional.Tones.	
Device.Services.VoiceService. {i}. X_CISCO_Regional.Tones.DialTone	Dial_Tone
Device.Services.VoiceService. {i}. X_CISCO_Regional.Tones.OutsideDialTone	Outside_Dial_Tone
Device.Services.VoiceService. {i}. X_CISCO_Regional.Tones.PromptTone	Prompt_Tone
Device.Services.VoiceService. {i}. X_CISCO_Regional.Tones.BusyTone	Busy_Tone
Device.Services.VoiceService. {i}. X_CISCO_Regional.Tones.ReorderTone	Reorder_Tone
Device.Services.VoiceService. {i}. X_CISCO_Regional.Tones.OffHookWarningTone	Off_Hook_Warning_Tone
Device.Services.VoiceService. {i}. X_CISCO_Regional.Tones.RingBackTone	Ring_Back_Tone
Device.Services.VoiceService. {i}. X_CISCO_Regional.Tones.CallWaitingTone	Call_Waiting_Tone
Device.Services.VoiceService. {i}. X_CISCO_Regional.Tones.ConfirmTone	Confirm_Tone
Device.Services.VoiceService. {i}. X_CISCO_Regional.Tones.MWIDialTone	MWI_Dial_Tone
Device.Services.VoiceService. {i}. X_CISCO_Regional.Tones.CfwdDialTone	Cfwd_Dial_Tone
Device.Services.VoiceService. {i}. X_CISCO_Regional.Tones.HoldingTone	Holding_Tone
Device.Services.VoiceService. {i}. X_CISCO_Regional.Tones.ConferenceTone	Conference_Tone
Device.Services.VoiceService. {i}. X_CISCO_Regional.Tones.SecureCallIndicationTone	Secure_Call_Indication_Tone
Device.Services.VoiceService. {i}. X_CISCO_Regional.Tones.PageTone	Page_Tone
Device.Services.VoiceService. {i}. X_CISCO_Regional.Tones.AlertTone	Alert_Tone
Device.Services.VoiceService. {i}. X_CISCO_Regional.Tones.MuteTone	Mute_Tone
Device.Services.VoiceService. {i}. X_CISCO_Regional.Tones.UnmuteTone	Unmute_Tone
Device.Services.VoiceService. {i}. X_CISCO_Regional.Tones.SystemBeep	System_Beep
Device.Services.VoiceService. {i}. X_CISCO_Regional.Tones.CallPickupTone	Chiamata_Pickup_Tone
Device.Services.VoiceService. {i}. X_CISCO_Regional.Cadences.	
Device.Services.VoiceService. {i}. X_CISCO_Regional.Cadences.Cadence1	Cadence_1
Device.Services.VoiceService. {i}. X_CISCO_Regional.Cadences.Cadence2	Cadence_2
Device.Services.VoiceService. {i}. X_CISCO_Regional.Cadences.Cadence3	Cadence_3
Device.Services.VoiceService. {i}. X_CISCO_Regional.Cadences.Cadence4	Cadence_4

Parametro TR-069	Parametro XML
Device.Services.VoiceService. {i}. X_CISCO_Regional.Cadences.Cadence5	Cadence_5
Device.Services.VoiceService. {i}. X_CISCO_Regional.Cadences.Cadence6	Cadence_6
Device.Services.VoiceService. {i}. X_CISCO_Regional.Cadences.Cadence7	Cadence_7
Device.Services.VoiceService. {i}. X_CISCO_Regional.Cadences.Cadence8	Cadence_8
Device.Services.VoiceService. {i}. X_CISCO_Regional.Cadences.Cadence9	Cadence_9
Device.Services.VoiceService. {i}. X_CISCO_Regional.Cadences.	
Device.Services.VoiceService. {i}. X_CISCO_Regional.ControlTimer.ReorderDelay	Reorder Delay
Device.Services.VoiceService. {i}. X_CISCO_Regional.ControlTimer.InterdigitLongTimer	Timer lungo di interdigitazione
Device.Services.VoiceService. {i}. X_CISCO_Regional.ControlTimer.InterdigitShortTimer	Interdigitazione
Device.Services.VoiceService. {i}. X_CISCO_AttConsole.	
Device.Services.VoiceService. {i}. X_CISCO_AttConsole.NumberOfUnits	Number_of_Units
Device.Services.VoiceService. {i}. X_CISCO_AttConsole.ServerType	
Device.Services.VoiceService. {i}. X_CISCO_AttConsole.SubscribeRetryInterval	Subscribe_Retry_Interval
Device.Services.VoiceService. {i}. X_CISCO_AttConsole.BXferOnSpeedDialEnable	Bxfer_On_Speed_Dial_Enable
Device.Services.VoiceService. {i}. X_CISCO_AttConsole.AttendantConsoleLCDContrast	Attendant_Console_LCD_Brightness
Device.Services.VoiceService. {i}. X_CISCO_AttConsole.BXferToStarcodeEnable	Bxfer_To_Starcode_Enable
Device.Services.VoiceService. {i}. X_CISCO_AttConsole.Unit.	N/D
Device.Services.VoiceService. {i}. X_CISCO_AttConsole.Unit. {i}.	N/D
Device.Services.VoiceService. {i}. X_CISCO_AttConsole.Unit. {i}. Tasto.	N/D
Device.Services.VoiceService. {i}. X_CISCO_AttConsole.Unit. {i}. Tasto. {i}.	N/D
Device.Services.VoiceService. {i}. X_CISCO_AttConsole.Unit. {i}. Tasto. {i}. Config	Unit_<i>_Key_<i>_
Device.Services.VoiceService. {i}. X_CISCO_AttConsole.Unit. {i}. NumberOfKey	N/D
Device.Services.VoiceService. {i}. X_CISCO_PhoneSetting.	N/D
Device.Services.VoiceService. {i}. X_CISCO_PhoneSetting.LineKey.	N/D
Device.Services.VoiceService. {i}. X_CISCO_PhoneSetting.LineKey. {i}.	N/D
Device.Services.VoiceService. {i}. X_CISCO_PhoneSetting.LineKey. {i}. ExtendedFunction	Extended_Function_<i>_
Device.Services.VoiceService. {i}. X_CISCO_PhoneSetting.LineKey. {i}. Interno	Extension_<i>_
Device.Services.VoiceService. {i}. X_CISCO_PhoneSetting.LineKey. {i}. ShareCallAppearance	Share_Call_Appearance_<i>_
Device.Services.VoiceService. {i}. X_CISCO_PhoneSetting.LineKey. {i}. ShortName	Short_Name_<i>_

Parametro TR-069	Parametro XML
Device.Services.VoiceService. {i}. X_CISCO_PhoneSetting.NumberOfLineKey	N/D
Device.Services.VoiceService. {i}. X_CISCO_PhoneSetting.StationName	Station_Name
Device.Services.VoiceService. {i}. X_CISCO_PhoneSetting.GroupPagingScript	Group_Paging_Script
Device.Services.VoiceService. {i}. X_CISCO_PhoneSetting.VoiceMailNumber	Voice_Mail_Number
Device.Services.VoiceService. {i}. X_CISCO_PhoneSetting.BluetoothMode	Bluetooth_Mode
Device.Services.VoiceService. {i}. X_CISCO_PhoneSetting.Line	Linea
Device.Services.VoiceService. {i}. X_CISCO_PhoneSetting.ringtone.	N/D
Device.Services.VoiceService. {i}. X_CISCO_PhoneSetting.ringtone.Ring1	Ring1
Device.Services.VoiceService. {i}. X_CISCO_PhoneSetting.ringtone.Ring2	Ring2
Device.Services.VoiceService. {i}. X_CISCO_PhoneSetting.ringtone.Ring3	Ring3
Device.Services.VoiceService. {i}. X_CISCO_PhoneSetting.ringtone.Ring4	Ring4
Device.Services.VoiceService. {i}. X_CISCO_PhoneSetting.ringtone.Ring5	Ring5
Device.Services.VoiceService. {i}. X_CISCO_PhoneSetting.ringtone.Ring6	Ring6
Device.Services.VoiceService. {i}. X_CISCO_PhoneSetting.ringtone.Ring7	Ring7
Device.Services.VoiceService. {i}. X_CISCO_PhoneSetting.ringtone.Ring8	Ring8
Device.Services.VoiceService. {i}. X_CISCO_PhoneSetting.ringtone.Ring9	Ring9
Device.Services.VoiceService. {i}. X_CISCO_PhoneSetting.ringtone.Ring10	Ring10
Device.Services.VoiceService. {i}. X_CISCO_PhoneSetting.ringtone.Ring11	Ring11
Device.Services.VoiceService. {i}. X_CISCO_PhoneSetting.ringtone.Ring12	Ring12
Device.Services.VoiceService. {i}. X_CISCO_PhoneSetting.SuppServices.	N/D
Device.Services.VoiceService. {i}. X_CISCO_PhoneSetting.SuppServices.ConferenceServ	Coference_Serv
Device.Services.VoiceService. {i}. X_CISCO_PhoneSetting.SuppServices.AttnTransferServ	Attn_Transfer_Serv
Device.Services.VoiceService. {i}. X_CISCO_PhoneSetting.SuppServices.BlindTransferServ	Blind_Transfer_Serv
Device.Services.VoiceService. {i}. X_CISCO_PhoneSetting.SuppServices.DNDServ	DND_Serv
Device.Services.VoiceService. {i}. X_CISCO_PhoneSetting.SuppServices.BlockANCServ	Block_ANC_Serv
Device.Services.VoiceService. {i}. X_CISCO_PhoneSetting.SuppServices.BlockCIDServ	Block_CID_Serv
Device.Services.VoiceService. {i}. X_CISCO_PhoneSetting.SuppServices.SecureCallServ	Secure_Call_Serv
Device.Services.VoiceService. {i}. X_CISCO_PhoneSetting.SuppServices.CfwdAllServ	Cfwd_All_Serv

Parametro TR-069	Parametro XML
Device.Services.VoiceService. {i}. X_CISCO_PhoneSetting.SuppServices.CfwdBusyServ	Cfwd_Busy_Serv
Device.Services.VoiceService. {i}. X_CISCO_PhoneSetting.SuppServices.CfwdNoAnsServ	Cfwd_No_Ans_Serv
Device.Services.VoiceService. {i}. X_CISCO_PhoneSetting.SuppServices.PagingServ	Paging_Serv
Device.Services.VoiceService. {i}. X_CISCO_PhoneSetting.SuppServices.CallParkServ	Call_Park_Serv
Device.Services.VoiceService. {i}. X_CISCO_PhoneSetting.SuppServices.CallPickUpServ	Call_Pick_Up_Serv
Device.Services.VoiceService. {i}. X_CISCO_PhoneSetting.SuppServices.ACDLoginServ	ACD_Login_Serv
Device.Services.VoiceService. {i}. X_CISCO_PhoneSetting.SuppServices.GroupCallPickUpServ	Group_Call_Pick_Up_Serv
Device.Services.VoiceService. {i}. X_CISCO_PhoneSetting.SuppServices.ServiceAnncServ	Service_Annc_Serv
Device.Services.VoiceService. {i}. X_CISCO_PhoneSetting.SuppServices.CallRecordingServ	Call_Recording_Serv
Device.Services.VoiceService. {i}. X_CISCO_PhoneSetting.SuppServices.ReversePhoneLookupServ	Reverse_Phone_Lookup_Serv
Device.Services.VoiceService. {i}. X_CISCO_PhoneSetting.ProgramSoftkeys.	N/D
Device.Services.VoiceService. {i}. X_CISCO_PhoneSetting.ProgramSoftkeys.ProgrammableSoftkeyEnable	Programmable_Softkey_Enable
Device.Services.VoiceService. {i}. X_CISCO_PhoneSetting.ProgramSoftkeys.IdleKeyList	Idle_Key_List
Device.Services.VoiceService. {i}. X_CISCO_PhoneSetting.ProgramSoftkeys.MissedCallKeyList	Missed_Call_Key_List
Device.Services.VoiceService. {i}. X_CISCO_PhoneSetting.ProgramSoftkeys.OffHookKeyList	Off_Hook_Key_List
Device.Services.VoiceService. {i}. X_CISCO_PhoneSetting.ProgramSoftkeys.DialingInputKeyList	Dialing_Input_Key_List
Device.Services.VoiceService. {i}. X_CISCO_PhoneSetting.ProgramSoftkeys.ProgressingKeyList	Progressing_Key_List
Device.Services.VoiceService. {i}. X_CISCO_PhoneSetting.ProgramSoftkeys.ConnectedKeyList	Connected_Key_List
Device.Services.VoiceService. {i}. X_CISCO_PhoneSetting.ProgramSoftkeys.StartXferKeyList	Inizio Xfer_Key_List
Device.Services.VoiceService. {i}. X_CISCO_PhoneSetting.ProgramSoftkeys.StartConfKeyList	Inizio Conf_Key_List
Device.Services.VoiceService. {i}. X_CISCO_PhoneSetting.ProgramSoftkeys.ConferencingKeyList	Conferencing_Key_List

Parametro TR-069	Parametro XML
Device.Services.VoiceService. {i}. X_CISCO_PhoneSetting.ProgramSoftkeys.ReleasingKeyList	Releasing_Key_List
Device.Services.VoiceService. {i}. X_CISCO_PhoneSetting.ProgramSoftkeys.HoldKeyList	Hold_Key_List
Device.Services.VoiceService. {i}. X_CISCO_PhoneSetting.ProgramSoftkeys.RingingKeyList	Ringing_Key_List
Device.Services.VoiceService. {i}. X_CISCO_PhoneSetting.ProgramSoftkeys.SharedActiveKeyList	Shared_Active_Key_List
Device.Services.VoiceService. {i}. X_CISCO_PhoneSetting.ProgramSoftkeys.SharedHeldKeyList	Shared_Held_Key_List
Device.Services.VoiceService. {i}. X_CISCO_PhoneSetting.ProgramSoftkeys.PSK1	PSK_1
Device.Services.VoiceService. {i}. X_CISCO_PhoneSetting.ProgramSoftkeys.PSK2	PSK_2
Device.Services.VoiceService. {i}. X_CISCO_PhoneSetting.ProgramSoftkeys.PSK3	PSK_3
Device.Services.VoiceService. {i}. X_CISCO_PhoneSetting.ProgramSoftkeys.PSK4	PSK_4
Device.Services.VoiceService. {i}. X_CISCO_PhoneSetting.ProgramSoftkeys.PSK5	PSK_5
Device.Services.VoiceService. {i}. X_CISCO_PhoneSetting.ProgramSoftkeys.PSK6	PSK_6
Device.Services.VoiceService. {i}. X_CISCO_PhoneSetting.ProgramSoftkeys.PSK7	PSK_7
Device.Services.VoiceService. {i}. X_CISCO_PhoneSetting.ProgramSoftkeys.PSK8	PSK_8
Device.Services.VoiceService. {i}. X_CISCO_PhoneSetting.ProgramSoftkeys.PSK9	PSK_9
Device.Services.VoiceService. {i}. X_CISCO_PhoneSetting.ProgramSoftkeys.PSK10	PSK_10
Device.Services.VoiceService. {i}. X_CISCO_PhoneSetting.ProgramSoftkeys.PSK11	PSK_11
Device.Services.VoiceService. {i}. X_CISCO_PhoneSetting.ProgramSoftkeys.PSK12	PSK_12
Device.Services.VoiceService. {i}. X_CISCO_PhoneSetting.ProgramSoftkeys.PSK13	PSK_13
Device.Services.VoiceService. {i}. X_CISCO_PhoneSetting.ProgramSoftkeys.PSK14	PSK_14
Device.Services.VoiceService. {i}. X_CISCO_PhoneSetting.ProgramSoftkeys.PSK15	PSK_15
Device.Services.VoiceService. {i}. X_CISCO_PhoneSetting.ProgramSoftkeys.PSK16	PSK_16
Device.Services.VoiceService. {i}. X_CISCO_PhoneSetting.LDAP.	N/D
Device.Services.VoiceService. {i}. X_CISCO_PhoneSetting.LDAP.LDAPDirEnable	LDAP_Dir_Enable
Device.Services.VoiceService. {i}. X_CISCO_PhoneSetting.LDAP.CorpDirName	LDAP_Corp_Dir_Name
Device.Services.VoiceService. {i}. X_CISCO_PhoneSetting.LDAP.Server	LDAP_Server
Device.Services.VoiceService. {i}. X_CISCO_PhoneSetting.LDAP.SearchBase	LDAP_Search_Base
Device.Services.VoiceService. {i}. X_CISCO_PhoneSetting.LDAP.ClientDN	LDAP_Client_DN
Device.Services.VoiceService. {i}. X_CISCO_PhoneSetting.LDAP.UserName	LDAP_User_Name
Device.Services.VoiceService. {i}. X_CISCO_PhoneSetting.LDAP.password	LDAP_Password

Parametro TR-069	Parametro XML
Device.Services.VoiceService. {i}. X_CISCO_PhoneSetting.LDAP.AuthMethod	LDAP_Auth_Method
Device.Services.VoiceService. {i}. X_CISCO_PhoneSetting.LDAP.LastNameFilter	LDAP_Last_Name_Filter
Device.Services.VoiceService. {i}. X_CISCO_PhoneSetting.LDAP.FirstNameFilter	LDAP_First_Name_Filter
Device.Services.VoiceService. {i}. X_CISCO_PhoneSetting.LDAP.SearchItem3	LDAP_Search_Item_3
Device.Services.VoiceService. {i}. X_CISCO_PhoneSetting.LDAP.SearchItem3Filter	LDAP_Item_3_Filter
Device.Services.VoiceService. {i}. X_CISCO_PhoneSetting.LDAP.SearchItem4	LDAP_Search_Item_4
Device.Services.VoiceService. {i}. X_CISCO_PhoneSetting.LDAP.SearchItem4Filter	LDAP_Item_4_Filter
Device.Services.VoiceService. {i}. X_CISCO_PhoneSetting.LDAP.DisplayAttrs	LDAP_Display_Attrs
Device.Services.VoiceService. {i}. X_CISCO_PhoneSetting.LDAP.NumberMapping	LDAP_Number_Mapping
Device.Services.VoiceService. {i}. X_CISCO_UserSetting.	N/D
Device.Services.VoiceService. {i}. X_CISCO_UserSetting.RingerVolume	Ringer_Volume
Device.Services.VoiceService. {i}. X_CISCO_UserSetting.SpeakerVolume	Speaker_Volume
Device.Services.VoiceService. {i}. X_CISCO_UserSetting.HandsetVolume	Handset_Volume
Device.Services.VoiceService. {i}. X_CISCO_UserSetting.HeadsetVolume	Headset_Volume
Device.Services.VoiceService. {i}. X_CISCO_UserSetting.PhoneBackground	Phone_Background
Device.Services.VoiceService. {i}. X_CISCO_UserSetting.PictureDownloadURL	URL_Picture_Download
Device.Services.VoiceService. {i}. X_CISCO_UserSetting.ElectronicHookSwitchControl	Ehook_Enable
Device.Services.VoiceService. {i}. X_CISCO_UserSetting.ScreenSaverEnable	Screen_Saver_Enable
Device.Services.VoiceService. {i}. X_CISCO_UserSetting.ScreenSaverType	Screen_Saver_Type
Device.Services.VoiceService. {i}. X_CISCO_UserSetting.MissCallShortcut	Miss_Call_Shortcut
Device.Services.VoiceService. {i}. X_CISCO_UserSetting.AlertToneOff	Alert_Tone_Off
Device.Services.VoiceService. {i}. X_CISCO_UserSetting.LogoURL	Logo_URL
Device.Services.VoiceService. {i}. X_CISCO_StarCode.	N/D
Device.Services.VoiceService. {i}. X_CISCO_StarCode.ActivateBlockAnonymousCall	Block_ANC_Act_Code
Device.Services.VoiceService. {i}. X_CISCO_StarCode.ActivateBlockCallerId	Block_CID_Act_Code
Device.Services.VoiceService. {i}. X_CISCO_StarCode.ActivateBlockCallerIdNextCall	Block_CID_Per_Call_Act_Code
Device.Services.VoiceService. {i}. X_CISCO_StarCode.ActivateCallForwardAll	Cfwd_All_Act_Code
Device.Services.VoiceService. {i}. X_CISCO_StarCode.ActivateCallForwardBusy	Cfwd_Busy_Act_Code
Device.Services.VoiceService. {i}. X_CISCO_StarCode.ActivateCallForwardNoAnswer	Cfwd_No_Ans_Act_Code
Device.Services.VoiceService. {i}. X_CISCO_StarCode.ActivateCallWaiting	CW_Act_Code
Device.Services.VoiceService. {i}. X_CISCO_StarCode.ActivateCallWaitingNextCall	CW_Per_Call_Act_Code
Device.Services.VoiceService. {i}. X_CISCO_StarCode.ActivateDoNotDisturb	DND_Act_Code

Parametro TR-069	Parametro XML
Device.Services.VoiceService. {i}. X_CISCO_StarCode.ActivateSecureCall	Secure_All_Call_Act_Code
Device.Services.VoiceService. {i}. X_CISCO_StarCode.ActivateSecureCallNextCall	Secure_One_Call_Act_Code
Device.Services.VoiceService. {i}. X_CISCO_StarCode.BlindTransfer	Blind_Transfer_Code
Device.Services.VoiceService. {i}. X_CISCO_StarCode.CallPark	Call_Park_Code
Device.Services.VoiceService. {i}. X_CISCO_StarCode.CallPickup	Call_Pickup_Code
Device.Services.VoiceService. {i}. X_CISCO_StarCode.CallReturn	Call_Return_Code
Device.Services.VoiceService. {i}. X_CISCO_StarCode.CallUnpark	Call_Unpark_Code
Device.Services.VoiceService. {i}. X_CISCO_StarCode.DeactivateBlockAnonymousCall	Block_ANC_Deact_Code
Device.Services.VoiceService. {i}. X_CISCO_StarCode.DeactivateBlockCallerId	Block_CID_Deact_Code
Device.Services.VoiceService. {i}. X_CISCO_StarCode.DeactivateBlockCallerIdNextCall	Block_CID_Per_Call_Deact_Code
Device.Services.VoiceService. {i}. X_CISCO_StarCode.DeactivateCallForwardAll	Cfwd_All_Deact_Code
Device.Services.VoiceService. {i}. X_CISCO_StarCode.DeactivateCallForwardBusy	Cfwd_Busy_Deact_Code
Device.Services.VoiceService. {i}. X_CISCO_StarCode.DeactivateCallForwardNoAnswer	Cfwd_No_Ans_Deact_Code
Device.Services.VoiceService. {i}. X_CISCO_StarCode.DeactivateCallWaiting	CW_Deact_Code
Device.Services.VoiceService. {i}. X_CISCO_StarCode.DeactivateCallWaitingNextCall	CW_Per_Call_Deact_Code
Device.Services.VoiceService. {i}. X_CISCO_StarCode.DeactivateDoNotDisturb	DND_Deact_Code
Device.Services.VoiceService. {i}. X_CISCO_StarCode.DeactivateSecureCal	Secure_No_Call_Act_Code
Device.Services.VoiceService. {i}. X_CISCO_StarCode.DeactivateSecureCallNextCall	Secure_One_Call_Deact_Code
Device.Services.VoiceService. {i}. X_CISCO_StarCode.GroupCallPickup	Group_Call_Pickup_Code
Device.Services.VoiceService. {i}. X_CISCO_StarCode.PagingCode	Paging_Code
Device.Services.VoiceService. {i}. X_CISCO_StarCode.PreferCodecG711a	Prefer_G711a_Code
Device.Services.VoiceService. {i}. X_CISCO_StarCode.PreferCodecG711u	Prefer_G711u_Code
Device.Services.VoiceService. {i}. X_CISCO_StarCode.PreferCodecG722	Prefer_G722_Code
Device.Services.VoiceService. {i}. X_CISCO_StarCode.PreferCodecG7222	Prefer_G722.2_Code
Device.Services.VoiceService. {i}. X_CISCO_StarCode.PreferCodecG729a	Prefer_G729a_Code
Device.Services.VoiceService. {i}. X_CISCO_StarCode.PreferCodeciLBC	Prefer_iLBC_Code
Device.Services.VoiceService. {i}. X_CISCO_StarCode.PreferCodeciSAC	Prefer_ISAC_Code
Device.Services.VoiceService. {i}. X_CISCO_StarCode.PreferCodecOPUS	Prefer_OPUS_Code
Device.Services.VoiceService. {i}. X_CISCO_StarCode.UseOnlyCodecG711a	Force_G711a_Code
Device.Services.VoiceService. {i}. X_CISCO_StarCode.UseOnlyCodecG711u	Force_G711u_Code

Parametro TR-069	Parametro XML
Device.Services.VoiceService. {i}. X_CISCO_StarCode.UseOnlyCodecG722	Force_G722_Code
Device.Services.VoiceService. {i}. X_CISCO_StarCode.UseOnlyCodecG7222	Force_G722.2_Code
Device.Services.VoiceService. {i}. X_CISCO_StarCode.UseOnlyCodecG729a	Force_G729a_Code
Device.Services.VoiceService. {i}. X_CISCO_StarCode.UseOnlyCodeciLBC	Force_iLBC_Code
Device.Services.VoiceService. {i}. X_CISCO_StarCode.UseOnlyCodeciSAC	Force_ISAC_Code
Device.Services.VoiceService. {i}. X_CISCO_StarCode.UseOnlyCodecOPUS	Force_OPUS_Code
	N/D
	N/D
*(1) Supportiamo TR-069 configurazione di questo tipo, ma nessun parametro corrispondente sul Web/GUI	N/D
*(2) abbiamo supportano tale configurazione TR-069, ma possono solo essere impostato su "Si"	N/D
*(3) si = 0 G.711MuLaw si = 1 G.711ALaw si = 2 g. 729a si = 3 g. 722 si = G.722.2 4 si = 5 iLBC si = 6 (88xx iSAC) (78xx OPUS) si = 7 OPUS (88xx)	N/D
Disponibile solo su 8851/8861/8865 *(4)	N/D
Questo parametro è per impostazione generale, non per ciascun interno *(5)	N/D
Ciò comporta codec *(6) <i> online <i> consente di abilitare/disabilitare per codec <i>, fare riferimento a *(4)	N/D
*(7) solo con car. In mountlake è denominato contrasto LCD di Attendant Console	N/D
Device.	N/D
Device.DeviceSummary	N/D
Device.Services.	N/D
Device.Services.VoiceServiceNumberOfEntries	
Device.DeviceInfo.	N/D
Device.DeviceInfo.Manufacturer	N/D
Device.DeviceInfo.ManufacturerOUI	N/D
Device.DeviceInfo.ModelName	N/D
Device.DeviceInfo.Description	N/D
Device.DeviceInfo.ProductClass	N/D
Device.DeviceInfo.SerialNumber	N/D
Device.DeviceInfo.HardwareVersion	N/D
Device.DeviceInfo.SoftwareVersion	N/D
Device.DeviceInfo.EnabledOptions	N/D

Parametro TR-069	Parametro XML
Device.DeviceInfo.AdditionalHardwareVersion	N/D
Device.DeviceInfo.AdditionalSoftwareVersion	N/D
Device.DeviceInfo.ProvisioningCode	N/D
Device.DeviceInfo.DeviceStatus	N/D
Device.DeviceInfo.UpTime	N/D
Device.ManagementServer.	N/D
Device.ManagementServer.URL	N/D
Device.ManagementServer.Username	N/D
Device.ManagementServer.Password	N/D
Device.ManagementServer.PeriodicInformEnable	N/D
Device.ManagementServer.PeriodicInformInterval	N/D
Device.ManagementServer.PeriodicInformTime	N/D
Device.ManagementServer.ParameterKey	N/D
Device.ManagementServer.ConnectionRequestURL	N/D
Device.ManagementServer.ConnectionRequestUsername	N/D
Device.ManagementServer.ConnectionRequestPassword	N/D
Device.GatewayInfo.	N/D
Device.GatewayInfo.ManufacturerOUI	N/D
Device.GatewayInfo.ProductClass	N/D
Device.GatewayInfo.SerialNumber	N/D
Device.Time.	N/D
Device.Time.NTPServer1	Primary_NTP_Server
Device.Time.NTPServer2	Secondary_NTP_Server
Device.Time.CurrentLocalTime	N/D
Device.Time.LocalTimeZone	Time_Zone
Device.Time.X_CISCO_TimeFormat	Time_Format
Device.Time.X_CISCO_DateFormat	Date_Format
Device.LAN.	N/D
Device.LAN.X_CISCO_IPMode	IP_Mode
Device.LAN.AddressingType	Connection_Type
Device.LAN.IPAddress	Static_IP
Device.LAN.SubnetMask	NetMask

Parametro TR-069	Parametro XML
Device.LAN.DefaultGateway	Gateway
Device.LAN.DNSServers	Primary_DNS
Device.LAN.MACAddress	N/D
Device.LAN.DHCPOptionNumberOfEntries	N/D
Device.LAN.DHCPOption.	N/D
Device.LAN.DHCPOption. {i}.	N/D
Device.LAN.DHCPOption. {i}. Richiesta	DHCP_Option_To_Use
Device.LAN.DHCPOption. {i}. Tag	DHCP_Option_To_Use
Device.LAN.DHCPOption. {i}. Valore	DHCP_Option_To_Use
Device.Ethernet.	N/D
Device.Ethernet.X_CISCO_CDP	Enable_CDP
Device.Ethernet.X_CISCO_LLDP	Enable_LLDP-MED
Device.Ethernet.X_CISCO_EnableVLAN	Enable_VLAN
Device.Ethernet.X_CISCO_VLANID	VLAN_ID
Device.X_CISCO_Language.	N/D
Device.X_CISCO_Language.DictionaryServerScript	Dictionary_Server_Script
Device.X_CISCO_Language.LanguageSelection	Language_Selection
Device.X_CISCO_Language.Locale	Impostazioni internazionali
Device.X_CISCO_XmlService.	N/D
Device.X_CISCO_XmlService.Password	XML_Password
Device.X_CISCO_XmlService.UserName	XML_User_Name
Device.X_CISCO_XmlService.XMLAppServiceName	XML_Application_Service_Name
Device.X_CISCO_XmlService.XMLAppServiceURL	XML_Application_Service_URL
Device.X_CISCO_XmlService.XMLDirServiceName	XML_Directory_Service_Name
Device.X_CISCO_XmlService.XMLDirServiceURL	XML_Directory_Service_URL
Device.X_CISCO_XmlService.CISCOXMLEXEEnable	CISCO_XML_EXE_Enable
Device.X_CISCO_XmlService.CISCOXMLEXEAuthMode	CISCO_XML_EXE_AUTH_MODE
Device.X_CISCO_RestrictedAccessDomains	Restricted_Access_Domains
Device.X_CISCO_EnableWebServer	Enable_Web_Server
Device.X_CISCO_WebProtocol	Enable_Protocol
Device.X_CISCO_EnableDirectActionUrl	Enable_Direct_Action_Url
Device.X_CISCO_SessionMaxTimeout	Session_Max_Timeout

Parametro TR-069	Parametro XML
Device.X_CISCO_SessionIdleTimeout	Session_Idle_Timeout
Device.X_CISCO_WebServerPort	Web_Server_Port
Device.X_CISCO_EnableWebAdminAccess	Enable_Web_Admin_Access
Device.X_CISCO_HostName	Host_Name
Device.X_CISCO_Domain	Dominio
Device.X_CISCO_UpgradeErrorRetryDelay	Upgrade_Error_Retry_Delay
Device.X_CISCO_UpgradeRule	Upgrade_Rule
Device.X_CISCO_ProfileRule	Profile_Rule
Device.X_CISCO_UserConfigurableResync	User_Configurable_Resync
Device.X_CISCO_HTTPReportMethod	HTTP_Report_Method
Device.X_CISCO_CWMPV1dot2Support	CWMP_V1.2_Support

