



## **Podręcznik administratora telefonów IP z serii Cisco DECT 6800**

**Pierwsza publikacja:** 2019-02-18

**Ostatnia modyfikacja:** 2023-11-24

### **Americas Headquarters**

Cisco Systems, Inc.  
170 West Tasman Drive  
San Jose, CA 95134-1706  
USA  
<http://www.cisco.com>  
Tel: 408 526-4000  
800 553-NETS (6387)  
Fax: 408 527-0883

SPECYFIKACJE PRODUKTÓW I INFORMACJE NA ICH TEMAT ZAWARTE W NINIEJSZYM PODRĘCZNIKU MOGĄ ULEC ZMIANIE BEZ POWIADOMIENIA. WSZYSTKIE OŚWIADCZENIA, INFORMACJE I ZALECENIA ZAWARTE W NINIEJSZYM PODRĘCZNIKU SĄ UWAZANE ZA PRAWDZIWE, ALE NIE JEST UDZIELANA NA NIE ŻADNA GWARANCJA, WYRAŻNA ANI DOMNIEMANA. UŻYTKOWNICY PONOSZĄ PEŁNĄ ODPOWIEDZIALNOŚĆ ZA STOSOWANIE DOWOLNYCH PRODUKTÓW.

LICENCJA NA OPROGRAMOWANIE I OGRANICZONA GWARANCJA NA TOWARZYSZĄCY PRODUKT ZNAJDUJĄ SIĘ W PAKIECIE INFORMACJI DOŁĄCZONYM DO PRODUKTU I STANOWIĄ INTEGRALNĄ CZĘŚĆ NINIEJSZEGO DOKUMENTU PRZEZ ODNIESIENIE. W PRZYPADKU NIEZNALEZIENIA LICENCJI NA OPROGRAMOWANIE LUB OGRANICZONEJ GWARANCJI NALEŻY ZWRÓCIĆ SIĘ DO PRZEDSTAWICIELA FIRMY CISCO Z PROŚBĄ O KOPIĘ.

Informacja dotycząca zgodności urządzeń klasy A z wymaganiami komisji FCC: to urządzenie zostało przebadane z wynikiem pozytywnym pod kątem zgodności z ograniczeniami dla urządzeń cyfrowych klasy A według części 15 wytycznych FCC. Ograniczenia te mają na celu zapewnienie odpowiedniej ochrony przed szkodliwymi zakłóceniami podczas użytkowania sprzętu na obszarach przemysłowych. Urządzenie wytwarza, użytkuje i może emitować energię fal radiowych, które mogą powodować szkodliwe zakłócenia komunikacji radiowej, jeśli instalacja oraz użycie urządzenia nie będą się odbywać zgodnie z instrukcją. Użycie urządzenia na obszarach zamieszkałych może wywołać szkodliwe zakłócenia, które w przypadku ich pojawienia się, powinny zostać skorygowane przez użytkowników na ich koszt.

Informacja dotycząca zgodności urządzeń klasy B z wymaganiami komisji FCC: to urządzenie zostało przebadane z wynikiem pozytywnym pod kątem zgodności z ograniczeniami dla urządzeń cyfrowych klasy B według części 15 wytycznych FCC. Ograniczenia mają na celu zapewnienie stosownej ochrony przed szkodliwymi zakłóceniami w środowisku zamieszkanym. Urządzenie wytwarza, użytkuje i może emitować energię fal radiowych, które mogą powodować szkodliwe zakłócenia komunikacji radiowej, jeśli instalacja oraz użycie urządzenia nie będą się odbywać zgodnie z instrukcją. Nie wyklucza się jednak, że w wypadku konkretnej instalacji zakłócenia takie wystąpią. Jeśli urządzenie powoduje zakłócenia w odbiorze sygnału radiowego lub telewizyjnego, co można sprawdzić, wyłączając i włączając urządzenie, należy podjąć próby wyeliminowania tych zakłóceń, stosując następujące środki zaradcze:

- Obrócić lub przenieść antenę odbiorczą.
- Zwiększyć odległość między urządzeniem a odbiornikiem.
- Podłączyć urządzenie do gniazda w sieci zasilającej innej niż ta, do której podłączony jest odbiornik.
- Skonsultować się ze sprzedawcą lub doświadczonym technikiem radio-telewizyjnym w celu uzyskania pomocy.

Modyfikacje produktu niezatwierdzone przez firmę Cisco mogą spowodować unieważnienie aprobaty komisji FCC oraz prawa użytkownika do obsługi urządzenia.

Stosowany przez firmę Cisco sposób kompresji nagłówka TCP stanowi adaptację programu opracowanego na Uniwersytecie Kalifornijskim, Berkeley (USB) i jest częścią dostępną publicznie wersji systemu operacyjnego Unix, która została stworzona przez UCB. Wszystkie prawa zastrzeżone. Copyright © 1981 Regents of the University of California.

BEZ WZGLĘDU NA JAKIEKOLWIEK INNE GWARANCJE UDZIELONE W NINIEJSZYM DOKUMENCIE WSZYSTKIE PLIKI DOKUMENTACJI I OPROGRAMOWANIE TYCH DOSTAWCÓW SĄ DOSTARCZANE W TAKIM STANIE, W JAKIM SIĘ ZNAJDUJĄ, ZE WSZYSTKIMI WADAMI. FIRMA CISCO I WSKAZANI POWYŻEJ DOSTAWCY ZRZEKAJĄ SIĘ WSZELKICH GWARANCJI, WYRAŻNYCH LUB DOROZUMIANYCH, W TYM MIĘDZY INNYMI DOTYCZĄCYCH PRZYDATNOŚCI HANDLOWEJ, PRZYDATNOŚCI DO OKREŚLONEGO CELU I NIENARUSZANIA PRAW WŁASNOŚCI LUB WYNIKAJĄCYCH Z OBSŁUGI, WYKORZYSTANIA LUB PRAKTYK HANDLOWYCH.

W ŻADNYM RAZIE FIRMA CISCO ANI JEJ DOSTAWCY NIE BĘDĄ PONOSIĆ ODPOWIEDZIALNOŚCI ZA ŻADNE SZKODY POŚREDNIE, SZCZEGÓLNE, WTÓRNE LUB PRZYPADKOWE, W TYM MIĘDZY INNYMI UTRATĘ ZYSKÓW LUB UTRATĘ ALBO ZNISZCZENIE DANYCH WYNIKAJĄCE Z UŻYCIA LUB BRAKU MOŻLIWOŚCI UŻYCIA NINIEJSZEGO PODRĘCZNIKA, NAWET JEŚLI FIRMA CISCO LUB JEJ DOSTAWCY ZOSTALI POINFORMOWANI O MOŻLIWOŚCI WYSTĄPIENIA TAKICH SZKÓD.

Wszelkie adresy protokołu komunikacyjnego IP oraz numery telefonów użyte w tym dokumencie nie powinny być traktowane jako adresy lub numery rzeczywiste. Wszelkie przykłady, obrazy ekranów zawierające polecenia, diagramy topologii sieci oraz inne dane zawarte w dokumencie zostały przedstawione wyłącznie w celach demonstracyjnych. Jakiegokolwiek użycie rzeczywistych adresów IP lub numerów telefonów w treści demonstracyjnej jest przypadkowe i niezamierzone.

Wszystkie wydrukowane i zduplikowane kopie miękkie tego dokumentu uważane są za niekontrolowane. Aby mieć pewność, że korzystasz z najnowszej wersji, zapoznaj się z bieżącą wersją online.

Firma Cisco ma ponad 200 biur na całym świecie. Pełną listę adresów i numerów telefonów można znaleźć na stronie internetowej firmy Cisco pod adresem: [www.cisco.com/go/offices](http://www.cisco.com/go/offices).

Nazwa i logo Cisco są znakami towarowymi lub zastrzeżonymi znakami towarowymi firmy Cisco i/lub jej spółek zależnych w Stanach Zjednoczonych i innych krajach. Aby wyświetlić listę znaków towarowych firmy Cisco, przejdź do następującego adresu URL: <https://www.cisco.com/c/en/us/about/legal/trademarks.html>. Znaki towarowe innych podmiotów wymienione w tym dokumencie są własnością ich prawnych właścicieli. Użycie słowa „partner” nie oznacza stosunku partnerstwa między firmą Cisco a jakąkolwiek inną firmą. (1721R)

© 2019–2021 Cisco Systems, Inc. Wszelkie prawa zastrzeżone.



## SPIS TREŚCI

---

### ROZDZIAŁ 1

#### Cisco IP DECT z serii 6800 1

Przegląd telefonów IP Cisco DECT z serii 6800	1
Identyfikacja stacji podstawowej i wzmacniacza	3
Nowe i zmienione informacje	4
Nowe i zmienione informacje o oprogramowaniu sprzętowym w wersji 5.1(2)	4
Nowe i zmienione informacje o oprogramowaniu sprzętowym w wersji 5.1(1)	5
Nowe i zmienione informacje o oprogramowaniu sprzętowym w wersji 5.0	7
Nowe i zmienione informacje o oprogramowaniu sprzętowym w wersji 4.8	10
Nowe i zmienione informacje o oprogramowaniu sprzętowym w wersji 4.7	14
Nowe i zmienione informacje o oprogramowaniu sprzętowym w wersji 4.6	16
Procedura konfiguracji urządzenia Cisco IP DECT z serii 6800 (przebieg pracy)	17
Konfigurowanie: Wzmacniacz 110 w sieci	19
Konta stacji bazowej	20
Działanie systemu w okresach dużego obciążenia sieci	21
Przerwa w zasilaniu	21
Różnice terminologiczne	21
Obsługiwane znaki	21
Cisco IP DECT z serii 6800 — Dokumentacja	22

---

### ROZDZIAŁ 2

#### Instalacja sprzętu 23

Wymagania instalacyjne	23
Rejestracje słuchawek	25
Sieci jedno-, dwu- i wielokomórkowe	26
Zawartość pakietu stacji bazowej	28
Zawartość opakowania ze wzmacniaczem	28
Zawartość opakowania słuchawki	29

Wymagania dotyczące zasilania	29
Instalacja stacji bazowej	30
Montaż stacji bazowej lub wzmacniacza na suficie	31
Montaż stacji bazowej lub wzmacniacza na biurku	34
Montaż stacji bazowej lub wzmacniacza na ścianie	36
Instalacja baterii w słuchawce	39
Instalowanie podpórki ładującej	42
Ładowanie baterii słuchawki	43

---

**ROZDZIAŁ 3****Administrowanie telefonami 45**

Znajdź adres IP stacji bazowej	45
Logowanie do strony internetowej administracji	46
Zaloguj się na stronie www użytkownika	47
Automatyczna konfiguracja	47
Automatycznie skonfiguruj słuchawkę przy użyciu nazwy użytkownika i hasła	48
Automatycznie skonfiguruj słuchawkę przy użyciu krótkiego kodu aktywacji	49
Automatycznie skonfiguruj słuchawkę	50
Konfiguracja ręczna	50
Konfiguracja stacji bazowej	50
Ustawianie kraju stacji bazowej	51
Konfigurowanie ustawień sieciowych	52
Konfigurowanie transportu SIP	53
Konfiguracja uwierzytelniania powiadomień SIP	54
Dodawanie słuchawek do stacji bazowej	55
Przypisywanie słuchawek do użytkowników	56
Rozpoczynanie rejestracji słuchawek	57
Podłączanie słuchawki do stacji bazowej	57
Włączanie słuchawki	58
Dodawanie wzmacniacza	58
Profil EDOS i parametry XML	60
Zmienianie informacji słuchawki	60
Zmienianie numeru wewnętrznego	61
Konfigurowanie ustawień języka i tekstu słuchawki	61

Bezpieczeństwo	62
Skonfiguruj certyfikat urządzenia i parę kluczy	63
Konfigurowanie certyfikatu zaufanego serwera	63
Konfigurowanie zaufanego certyfikatu głównego	64
Konfigurowanie zabezpieczeń medium	64
Konfiguracja zapory sieciowej na urządzeniu	65
Domyślne ustawienia portów zapory sieciowej	66
Zmianie hasła administratora lub użytkownika strony WWW	67
Ustawianie zasady hasła	68
Konfigurowanie serwera WWW do korzystania z protokołu HTTP lub HTTPS	68
Ogólne informacje na temat bezpieczeństwa produktu Cisco	69
Konfiguracja kontaktów lokalnych	69
Importowanie listy kontaktów	69
Eksportowanie listy kontaktów	71
Konfigurowanie centralnej książki adresowej	71
Konfigurowanie tekstowej centralnej książki telefonicznej	71
Konfigurowanie centralnej książki telefonicznej LDAP	73
Konfigurowanie centralnej książki telefonicznej XML	73
Konfigurowanie funkcji	75
Konfigurowanie ustawień zarządzania	75
Konfigurowanie wiadomości tekstowych	76
Konfigurowanie przywoływania	76
Zmianie kodów z gwiazdką	78
Zmianie tonów postępu połączenia	78
Ustawianie statystyk jakości połączeń dla serwera wywołań	79
Konfigurowanie alarmów	79
Konfigurowanie serwera lokalizacji dla połączeń alarmowych	80
Konfigurowanie numerów alarmowych	81
Dodawanie lub edytowanie lokalnych grup połączeń	81
Konfigurowanie słuchawek dla grupy połączeń	82
Konfigurowanie funkcji interkomu słuchawki	83
Tymczasowa słuchawka dodana do stacji podstawowej	84
Włączanie trybu nieograniczonego za pomocą oprogramowania sprzętowego	84

Włączanie trybu ogólnego przy użyciu klawisza RESET stacji bazowej	85
Dodawanie drugiej linii do słuchawki	85
Dzielenie linii między słuchawkami	86
Modyfikowanie ustawień słuchawki	87
Konfigurowanie serwera słuchawek	87
Aktualizowanie ustawień słuchawki	88
Plan numerów	88
Omówienie funkcjonalności planu wybierania	88
Konfigurowanie trybu HEBU w stacji bazowej	97
Konfigurowanie nazwy użytkownika i hasła w trybie HEBU w stacji bazowej	97
Procedura dodawania dodatkowych stacji bazowych do dwukomórkowego procesu sieciowego	98
Konfigurowanie systemu dwukomórkowego na głównej stacji bazowej	99
Konfigurowanie systemu dwukomórkowego na pomocniczej stacji bazowej	100
Ustawianie limitu czasu wymiany stacji bazowej w sieci dwukomórkowej	101
Dodaj dodatkowe stacje bazowe, aby utworzyć sieć wielokomórkową (w ramach procesu pracy)	102
Konfigurowanie systemu wielokomórkowego na podstawowej stacji bazowej	103
Konfigurowanie systemu wielokomórkowego na pomocniczej stacji bazowej	104
Dodawanie lub edytowanie identyfikatora rozmówcy w telefonie IP DECT	105
Konfigurowanie identyfikatora rozmowy dla słuchawki	106
Konfigurowanie serwera narzędzia do zgłaszania problemów	107
Eksportowanie pliku stanu stacji bazowej	108
<hr/>	
<b>ROZDZIAŁ 4</b>	<b>Zestawy słuchawkowe 109</b>
	Obsługiwane zestawy nagłowne 109
	Ważne informacje na temat bezpieczeństwa zestawu słuchawkowego 109
	Jakość dźwięku 110
<hr/>	
<b>ROZDZIAŁ 5</b>	<b>Monitorowanie 111</b>
	Strony WWW stacji bazowej 111
	Strona główna/Status Pola strony internetowej 111
	Pola strony WWW Numery wewnętrzne 112
	Pola strony WWW do dodawania i edytowania numerów wewnętrznych 116
	Pola strony WWW Terminal 119

Pola strony WWW Serwery	122
Pola sieciowe strony WWW	131
Pola strony zarządzania	137
Pola strony WWW Aktualizacja firmware	145
Pola strony WWW Kraj	146
Pola strony WWW Zabezpieczenia	149
Pola strony WWW Centralna książka telefoniczna	153
Pola strony WWW System dwukomórkowy	157
Pola strony WWW System wielokomórkowy	159
Pola stron www synchronizacji LAN	164
Pola strony WWW Kody z gwiazdką	165
Pola strony WWW Tony postępu połączenia	166
Pola strony WWW Plany wybierania	167
Lokalne grupy połączeń	168
Pola strony WWW Wzmacniacze	171
Dodawanie lub edycja wzmacniaczy — pola strony WWW	172
Pola strony WWW Alarm	173
Pola strony WWW Statystyka	174
Pola strony WWW Statystyka ogólna	178
Pola strony WWW Diagnostyka	181
Pola strony WWW Konfiguracja	184
Pola strony WWW Syslog	184
Pola strony WWW Dziennik SIP	185
Strony www wcześniejszych wersji oprogramowania sprzętowego	185
Pola stron www numerów wewnętrznych w wersji oprogramowania sprzętowego V450 i V460	185
Pola stron www Terminala w wersji oprogramowania sprzętowego V450 i V460	188
Wyświetlanie stanu słuchawki	191
Przeprowadź badanie obszaru .	191

**ROZDZIAŁ 6****Konserwacja 195**

Ponowne uruchamianie stacji bazowej z poziomu stron WWW	195
Zdalne ponowne uruchomienie stacji bazowej	196
Usuwanie słuchawki z poziomu strony internetowej	196
Zdalne usuwanie słuchawki	197

Przywracanie domyślnych ustawień fabrycznych stacji bazowej	197
Przywracanie domyślnych ustawień fabrycznych słuchawki	198
Sprawdzanie konfiguracji systemu	198
Tworzenie kopii zapasowej konfiguracji systemu	199
Przywracanie konfiguracji systemu	199
Uaktualnianie systemu i cofanie uaktualnienia	200
Procedura uaktualniania lub cofania uaktualnienia	200
Przygotowanie serwera TFTP, HTTP lub HTTPS do uaktualnień lub cofania uaktualnień	201
Konfigurowanie parametrów aktualizacji firmware	202
Pobieranie i kopiowanie plików firmware na serwer TFTP, HTTP lub HTTPS	202
Uaktualnianie stacji bazowych	204
Uaktualnianie słuchawek	205
Cofanie uaktualnienia stacji bazowych	207
Cofanie uaktualnienia słuchawek	208
Wyświetlanie statystyki stacji bazowej	209
Stany stacji bazowej	210

---

**ROZDZIAŁ 7**
**Rozwiązywanie problemów 213**

Problemy dotyczące instalacji stacji bazowej	213
Dioda LED stacji bazowej świeci się na czerwono.	213
Problemy z instalacją wzmacniacza	214
Nie można skonfigurować wzmacniacza - LED świeci się na czerwono	214
Problemy dotyczące instalacji słuchawki	214
Słuchawka nie zostanie zarejestrowana (Konfiguracja automatyczna)	214
Słuchawka nie chce się zarejestrować (Konfiguracja ręczna)	215
Słuchawka nie może się zarejestrować	216
Problemy dotyczące działania stacji bazowej	216
Dioda LED na stacji bazowej świeci na czerwono, a słuchawka wyświetla informację o “Braku Rejestracji SIP”	216
Problemy dotyczące działania słuchawki	216
Słuchawka nie zostanie włączona	217
Słuchawka nie może pozostać włączona	217
Słuchawka nie dzwoni	217
Słuchawka nie reaguje na naciskanie klawiszy	218



Słuchawka sygnalizuje sygnałem dźwiękowym, gdy znajduje się na ładowarce	218
Na ekranie słuchawki jest wyświetlany komunikat „Wyszukiwanie”	218
Brak dźwięku w słuchawkach w systemie z jedną stacją bazową	219
Rozwiązywanie problemów	220
Rozwiązywanie problemów dotyczących systemu wielokomórkowego	220
W kolumnie Właściwość DECT stacji bazowej jest wyświetlany komunikat Wyszukiwanie	220
Procedury rozwiązywania problemów	221
Zbieranie dzienników w celu rozwiązywania ogólnych problemów	221
Zbieranie dzienników w celu rozwiązywania problemów możliwych do odtworzenia	222
Zmiana poziomu dziennika debugowania	223
Włączanie dzienników debugowania systemu dwukomórkowego	223
Włączanie dzienników debugowania systemu wielokomórkowego	224
Wygeneruj dzienniki PCAP	224

**DODATEK A:**

<b>Cisco IP DECT z serii 6800 z Cisco Unified Communications Manager</b>	<b>227</b>
Wdrożenie DECT 6800 w Cisco Unified Communication Manager (CUCM)	227
Utwórz użytkownika	227
Dodaj IP DECT 6825 w programie CUCM	228
Dodaj linię do urządzenia	229
Powiąz urządzenie z użytkownikiem	229
Konfiguracja stacji bazowej	230

**DODATEK B:**

<b>Szczegóły techniczne</b>	<b>233</b>
Specyfikacje stacji bazowej	233
Zapis zmian w konfiguracji stacji bazowej	234
Raportowanie zmian w konfiguracji	234
Specyfikacja słuchawki	235
Protokoły sieciowe	236
Zresetuj sieć VLAN	239
Konfiguracja SIP	239
Protokół SIP i telefon IP Cisco DECT	239
Protokół SIP poprzez TCP	240
Nadmiarowość serwerów proxy SIP	240
Przełączenie awaryjne i rejestracja odzyskiwania	243

Urządzenia zewnętrzne 243

---

DODATEK C:

Arkusze 245

Arkusze 245

Arkusz parametrów konfiguracji serwera 245

Arkusz stacji bazowej 246

Arkusz parametrów konfiguracji słuchawek 247



# ROZDZIAŁ 1

## Cisco IP DECT z serii 6800

---

- Przegląd telefonów IP Cisco DECT z serii 6800, na stronie 1
- Nowe i zmienione informacje, na stronie 4
- Procedura konfiguracji urządzenia Cisco IP DECT z serii 6800 (przepływ pracy), na stronie 17
- Konfigurowanie: Wzmacniacz 110 w sieci, na stronie 19
- Konta stacji bazowej, na stronie 20
- Działanie systemu w okresach dużego obciążenia sieci, na stronie 21
- Przerwa w zasilaniu, na stronie 21
- Różnice terminologiczne, na stronie 21
- Obsługiwane znaki, na stronie 21
- Cisco IP DECT z serii 6800 — Dokumentacja, na stronie 22

## Przegląd telefonów IP Cisco DECT z serii 6800

Cisco IP DECT z serii 6800 jest przeznaczony dla małych i średnich firm. Elementy serii:

- Jednokomórkowa stacja bazowa IP Cisco DECT 110
- Wielokomórkowa stacja bazowa IP Cisco DECT 210
- Wzmacniacz Cisco IP DECT 110
- Słuchawka telefonu IP Cisco DECT 6823
- Słuchawka telefonu IP Cisco DECT 6825
- Wzmocniona słuchawka telefonu IP Cisco DECT 6825

Stacje bazowe i wzmacniacze wyglądają tak samo. Ale mają inną funkcję.



### Uwaga

Ten dokument obejmuje tylko informacje: Cisco IP DECT z serii 6800. Ta seria różni się od: Wieloplatformowe telefony IP Cisco z serii 6800 Informacje na temat programu: Wieloplatformowe telefony IP Cisco z serii 6800 znajdują się w: <https://www.cisco.com/c/en/us/support/collaboration-endpoints/ip-phone-6800-series-multiplatform-firmware/series.html>

---

**Rysunek 1: Słuchawka telefonu IP Cisco DECT 6823, Słuchawka telefonu IP Cisco DECT 6825, Wzmocniona słuchawka telefonu IP Cisco DECT 6825, Wzmacniacz Cisco IP DECT 110, Wielokomórkowa stacja bazowa IP Cisco DECT 210 oraz Jednokomórkowa stacja bazowa IP Cisco DECT 110**



Pomarańczowa Wzmocniona słuchawka telefonu IP Cisco DECT 6825 ma oznaczenie IP65. IP65 oznacza, że słuchawka jest wodoszczelna i zabezpieczona przed kurzem. Pomarańczowy kolor sprawia, że słuchawka będzie łatwiejsza do odnalezienia.

W poniższej tabeli podano główne różnice między interfejsem w: Słuchawka telefonu IP Cisco DECT 6825 a interfejsem w: Słuchawka telefonu IP Cisco DECT 6823.

Funkcja	Słuchawka telefonu IP Cisco DECT 6825	Słuchawka telefonu IP Cisco DECT 6823
Ekran	Wyświetlacz: 2 cale Rozdzielczość: 240 x 320 pikseli	Wyświetlacz: 1,7 cm Rozdzielczość: 128 x 160 pikseli
Przycisk alarmowy	Obecne	Nieobecne
Bluetooth	obsług.	nieobsługiwany
Ładowanie uchwytu dokującego	Port USB i dioda LED	Brak portu USB lub diody LED

Słuchawki używają protokołu DECT (Digital Enhanced Cordless Telecommunications) do komunikacji ze stacją bazową. Stacja bazowa komunikuje się z systemem sterowania połączeniami w celu realizacji funkcji sterowania połączeniami.

System można skonfigurować w następujący sposób:

- Jeden: Jednokomórkowa stacja bazowa IP Cisco DECT 110 z maksymalnie sześcioma urządzeniami: Wzmacniacz 110
- Dwa: Jednokomórkowa stacja bazowa IP Cisco DECT 110 z maksymalnie dwunastoma urządzeniami: Wzmacniacz 110
- Jedno lub więcej urządzeń Wielokomórkowa stacja bazowa IP Cisco DECT 210 z maksymalnie trzema urządzeniami Wzmacniacz 110 na stację bazową.

Wiele stacji bazowych rozszerza zasięg radiowy w większych przestrzeniach biurowych.

Dla każdego urządzenia: Wielokomórkowa stacja bazowa IP Cisco DECT 210 można skonfigurować maksymalnie 30 słuchawek. Dla każdego urządzenia: Jednokomórkowa stacja bazowa IP Cisco DECT 110 można skonfigurować maksymalnie 20 słuchawek. Liczba aktywnych połączeń na stacji podstawowej jest ograniczona. Aby uzyskać więcej informacji, patrz [Wymagania instalacyjne, na stronie 23](#).

W tym dokumencie opisano instalowanie i konfigurowanie systemu oraz administrowanie nim. Informacje na temat korzystania ze słuchawki zawiera dokument *Cisco IP DECT z serii 6800 Podręcznik użytkownika*.

Poniższa tabela zawiera listę często używanych określeń pojawiających się w niniejszym dokumencie.

**Tabela 1: Warunki**

Term	Znaczenie
<i>Słuchawka</i> lub <i>telefon</i>	Słuchawka 6823 Słuchawka 6825
<i>Stacja bazowa</i>	Jednokomórkowa stacja bazowa IP Cisco DECT 110 Wielokomórkowa stacja bazowa IP Cisco DECT 210
<i>Wzmacniacz</i>	Wzmacniacz 110
<i>System</i>	Zestaw słuchawek, wzmacniaczy i stacji bazowych w siedzibie klienta.



**Uwaga** System może nie być w stanie obsługiwać wszystkich funkcji. Aby uzyskać informacje na temat obsługiwanych funkcji, skontaktuj się z dostawcą usług.

## Identyfikacja stacji podstawowej i wzmacniacza

Urządzenia Cisco IP DECT z serii 6800 można identyfikować przy użyciu symbolu u góry urządzenia.

Urządzenie	Symbole
Jednokomórkowa stacja bazowa IP Cisco DECT 110	
Wielokomórkowa stacja bazowa IP Cisco DECT 210	
Wzmacniacz 110	

Stacje bazowe i powtórzenia można również identyfikować w następujący sposób:

- Etykieta identyfikacji produktu znajduje się z tyłu urządzenia.

- Powtórzenia nie mają portu sieci LAN.

## Nowe i zmienione informacje

### Nowe i zmienione informacje o oprogramowaniu sprzętowym w wersji 5.1(2)

Funkcje	Nowe i zmienione informacje
Zaktualizowano temat dotyczący LLDP i CDP	<a href="#">Protokoły sieciowe, na stronie 236</a>
Szczegóły techniczne	Nowa sekcja: <a href="#">Zresetuj sieć VLAN, na stronie 239</a>
Nowy temat dodany do stacji bazowej umożliwia teraz pobranie pełnego pliku konfiguracyjnego XML z serwera Cisco EDOS	<a href="#">Profil EDOS i parametry XML , na stronie 60</a>
Dodano nowy temat dotyczący rejestrowania zmian konfiguracji wprowadzanych przez użytkowników w stacji bazowej za pomocą funkcji rejestrowania zmian konfiguracji	<a href="#">Zapis zmian w konfiguracji stacji bazowej, na stronie 234</a>
Nowy temat dodany do stacji bazowej żąda, aby słuchawki z blokadą DECT udostępniały dzienniki zmian	<a href="#">Raportowanie zmian w konfiguracji, na stronie 234</a>
Dodano nowe tematy dotyczące DECT w obsłudze CUCM	<a href="#">Cisco IP DECT z serii 6800 z Cisco Unified Communications Manager , na stronie 227</a>
Dodano nowy temat dotyczący obsługi zapory sieciowej na urządzeniu	<a href="#">Konfiguracja zapory sieciowej na urządzeniu, na stronie 65</a> <a href="#">Domyślne ustawienia portów zapory sieciowej, na stronie 66</a>
Dodano nowe parametry w polach stron internetowych w celu obsługi zapory sieciowej na urządzeniu	<b>Pola sekcji zapory sieciowej</b> w <a href="#">Pola strony WWW Zabezpieczenia, na stronie 149</a>

## Nowe i zmienione informacje o oprogramowaniu sprzętowym w wersji 5.1(1)

Funkcje	Nowe i zmienione informacje
Automatyczne rejestrowanie słuchawki w trybie HEBU	<p>Nowe sekcje:</p> <ul style="list-style-type: none"> <li>• Konfigurowanie trybu HEBU w stacji bazowej, na stronie 97</li> <li>• Konfigurowanie nazwy użytkownika i hasła w trybie HEBU w stacji bazowej, na stronie 97</li> </ul> <p>Zaktualizowana część:</p> <ul style="list-style-type: none"> <li>• Pola strony zarządzania, na stronie 137</li> <li>• Pola strony WWW Terminal, na stronie 119</li> </ul>
Eksportowanie plik stanu stacji bazowej	Nowa sekcja: Eksportowanie pliku stanu stacji bazowej, na stronie 108
Dodawanie grup połączeń dla połączeń interkodem	<p>Nowe sekcje:</p> <ul style="list-style-type: none"> <li>• Dodawanie lub edytowanie lokalnych grup połączeń, na stronie 81</li> <li>• Konfigurowanie słuchawek dla grupy połączeń, na stronie 82</li> <li>• Konfigurowanie funkcji interkomu słuchawki, na stronie 83</li> <li>• Lokalne grupy połączeń, na stronie 168</li> </ul>
Udoskonalenie wyświetlania identyfikatora rozmówcy	<p>Nowe sekcje:</p> <ul style="list-style-type: none"> <li>• Dodawanie lub edytowanie identyfikatora rozmówcy w telefonie IP DECT, na stronie 105</li> <li>• Konfigurowanie identyfikatora rozmówcy dla słuchawki, na stronie 106</li> </ul> <p>Zaktualizowana część: Pola strony WWW Plany wybierania, na stronie 167</p>

<b>Funkcje</b>	<b>Nowe i zmienione informacje</b>
Ulepszenia planu wybierania	<p>Nowe sekcje:</p> <ul style="list-style-type: none"> <li>• Plan numerów, na stronie 88</li> <li>• Omówienie funkcjonalności planu wybierania, na stronie 88</li> <li>• Sekwencje cyfr, na stronie 89</li> <li>• Przykłady sekwencji cyfr, na stronie 90</li> <li>• Akceptowanie i wysyłanie wybranych cyfr, na stronie 92</li> <li>• Czasomierz długiego odstępu międzycyfrowego (czasomierz niekompletnej pozycji), na stronie 93</li> <li>• Składnia czasomierza długiego odstępu międzycyfrowego, na stronie 93</li> <li>• Przykład czasomierza długiego odstępu międzycyfrowego, na stronie 93</li> <li>• Czasomierz krótkiego odstępu międzycyfrowego (czasomierz kompletnej pozycji), na stronie 94</li> <li>• Składnia czasomierza krótkiego odstępu międzycyfrowego, na stronie 94</li> <li>• Przykłady czasomierzy krótkiego odstępu międzycyfrowego, na stronie 94</li> <li>• Dodawanie lub edytowanie planu wybierania w telefonie IP DECT, na stronie 94</li> <li>• Konfigurowanie planu wybierania dla słuchawki, na stronie 95</li> <li>• Parametry oczekiwania i pauzy DTMF, na stronie 96</li> </ul>
Ulepszenia ustawień słuchawki	<p>Nowa sekcja: Modyfikowanie ustawień słuchawki, na stronie 87</p> <p>Zaktualizowana część: Pola strony zarządzania, na stronie 137</p>
Zmiany języka i tekstów w słuchawce	<p>Nowa sekcja: Konfigurowanie ustawień języka i tekstu słuchawki, na stronie 61</p> <p>Zaktualizowana część: Pola strony WWW Aktualizacja firmware, na stronie 145</p>



Funkcje	Nowe i zmienione informacje
Konfigurowanie serwera lokalizacji dla połączeń alarmowych	<p>Nowa sekcja: <a href="#">Konfigurowanie serwera lokalizacji dla połączeń alarmowych</a>, na stronie 80</p> <p>Zaktualizowana część: <a href="#">Pola strony zarządzania</a>, na stronie 137</p>
Ulepszenia bezpieczeństwa nośników i obsługi połączeń	<p>Nowe sekcje:</p> <ul style="list-style-type: none"> <li>• <a href="#">Konfigurowanie transportu SIP</a>, na stronie 53</li> <li>• <a href="#">Konfiguracja SIP</a>, na stronie 239</li> </ul> <p>Zaktualizowana część:</p> <ul style="list-style-type: none"> <li>• <a href="#">Konfigurowanie zabezpieczeń medium</a>, na stronie 64</li> <li>• <a href="#">Pola strony WWW Zabezpieczenia</a>, na stronie 149</li> </ul>
Wysyłanie raportów na serwer do zgłaszania problemów	<p>Nowa sekcja: <a href="#">Konfigurowanie serwera narzędzia do zgłaszania problemów</a>, na stronie 107</p> <p>Zaktualizowana część: <a href="#">Pola strony zarządzania</a>, na stronie 137</p>

## Nowe i zmienione informacje o oprogramowaniu sprzętowym w wersji 5.0

Funkcje	Nowe i zmienione informacje
Zmiana hasła domyślnego stacji bazowej	<p>Zaktualizowana część:</p> <ul style="list-style-type: none"> <li>• <a href="#">Logowanie do strony internetowej administracji</a>, na stronie 46</li> <li>• <a href="#">Zaloguj się na stronie www użytkownika</a>, na stronie 47</li> <li>• <a href="#">Zmienianie hasła administratora lub użytkownika strony WWW</a>, na stronie 67</li> <li>• <a href="#">Pola strony WWW Zabezpieczenia</a>, na stronie 149</li> </ul>
Statystyki jakości połączeń do serwera połączeń	<p>Nowa sekcja: <a href="#">Ustawianie statystyk jakości połączeń dla serwera wywołań</a>, na stronie 79</p> <p>Zaktualizowana część: <a href="#">Pola strony WWW Serwery</a>, na stronie 122</p>

<b>Funkcje</b>	<b>Nowe i zmienione informacje</b>
Sieć dwukomórkowa	<p data-bbox="922 289 1068 317">Nowe sekcje:</p> <ul data-bbox="959 338 1484 604" style="list-style-type: none"><li data-bbox="959 338 1484 432">• Procedura dodawania dodatkowych stacji bazowych do dwukomórkowego procesu sieciowego, na stronie 98</li><li data-bbox="959 436 1484 499">• Pola strony WWW System dwukomórkowy, na stronie 157</li><li data-bbox="959 504 1484 535">• Rozwiązywanie problemów, na stronie 220</li><li data-bbox="959 539 1484 604">• Włączanie dzienników debugowania systemu dwukomórkowego, na stronie 223</li></ul> <p data-bbox="922 625 1170 653">Zaktualizowana część:</p> <ul data-bbox="959 674 1484 1478" style="list-style-type: none"><li data-bbox="959 674 1484 737">• Przegląd telefonów IP Cisco DECT z serii 6800, na stronie 1</li><li data-bbox="959 741 1484 835">• Procedura konfiguracji urządzenia Cisco IP DECT z serii 6800 (przeływ pracy), na stronie 17</li><li data-bbox="959 840 1484 871">• Rejestracje słuchawek, na stronie 25</li><li data-bbox="959 892 1484 955">• Sieci jedno-, dwu- i wielokomórkowe, na stronie 26</li><li data-bbox="959 976 1484 1039">• Montaż stacji bazowej lub wzmacniacza na suficie, na stronie 31</li><li data-bbox="959 1043 1484 1106">• Montaż stacji bazowej lub wzmacniacza na biurku, na stronie 34</li><li data-bbox="959 1110 1484 1173">• Montaż stacji bazowej lub wzmacniacza na ścianie, na stronie 36</li><li data-bbox="959 1178 1484 1209">• Ustawianie kraju stacji bazowej, na stronie 51</li><li data-bbox="959 1213 1484 1308">• Dodaj dodatkowe stacje bazowe, aby utworzyć sieć wielokomórkową (w ramach procesu pracy), na stronie 102</li><li data-bbox="959 1312 1484 1375">• Strona główna/Status Pola strony internetowej, na stronie 111</li><li data-bbox="959 1396 1484 1459">• Na ekranie słuchawki jest wyświetlany komunikat „Wyszukiwanie”, na stronie 218</li></ul>

Funkcje	Nowe i zmienione informacje
Modyfikacja nazwy pliku oprogramowania układowego	<p>Nowe sekcje:</p> <ul style="list-style-type: none"> <li>• <a href="#">Cofanie uaktualnienia stacji bazowych</a>, na stronie 207</li> <li>• <a href="#">Cofanie uaktualnienia słuchawek</a>, na stronie 208</li> </ul> <p>Zaktualizowana część:</p> <ul style="list-style-type: none"> <li>• <a href="#">Pola strony WWW Aktualizacja firmware</a>, na stronie 145</li> <li>• <a href="#">Uaktualnianie systemu i cofanie uaktualnienia</a>, na stronie 200</li> </ul>
Powiadomienie SIP o usuwaniu słuchawki	<p>Nowa sekcja: <a href="#">Konfiguracja uwierzytelniania powiadomień SIP</a>, na stronie 54</p> <p>Zaktualizowana część: <a href="#">Pola strony WWW Serwery</a>, na stronie 122</p>
Usprawnienia w obrębie interfejsu użytkownika	<ul style="list-style-type: none"> <li>• Nowe pola — <b>czasomierze sesji SIP i obsługiwane 100rel</b> w interfejsie <a href="#">Pola strony WWW Serwery</a>, na stronie 122</li> <li>• Nowe pola <b>Tryb, Priorytet Via DHCP, Wysłanie LLDP -MED i Opóźnienie wysyłania LLDP-MED</b> w polu <a href="#">Pola sieciowe strony WWW</a>, na stronie 131</li> <li>• Nowy <b>Protokół pola</b> w interfejsie <a href="#">Pola strony zarządzania</a>, na stronie 137</li> <li>• Nowe pola <b>Bieżące połączenia RTP lokalne, Bieżące połączenia RTP lokalnego przekaźnika, Bieżące połączenia RTP zdalnego przekaźnika, Bieżące połączenia RTP nagrywania, Bieżący stan Blackfin DSP i Całkowita liczba restartów Blackfin DSP</b> w <a href="#">Pola strony WWW Statystyka ogólna</a>, na stronie 178</li> <li>• Nowe pole <b>Info</b> w <a href="#">Pola strony WWW Diagnostyka</a>, na stronie 181</li> </ul>
Ogólne zmiany	<p>Nowe procedury konserwacji:</p> <ul style="list-style-type: none"> <li>• <a href="#">Zdalne ponowne uruchomienie stacji bazowej</a>, na stronie 196</li> <li>• <a href="#">Usuwanie słuchawki z poziomu strony internetowej</a>, na stronie 196</li> <li>• <a href="#">Zdalne usuwanie słuchawki</a>, na stronie 197</li> </ul>

## Nowe i zmienione informacje o oprogramowaniu sprzętowym w wersji 4.8

Funkcja	Nowa lub zmieniona treść
<p>Jednokomórkowa stacja bazowa IP Cisco DECT 110</p>	<p>Nowa sekcja: <a href="#">Identyfikacja stacji podstawowej i wzmacniacza, na stronie 3</a></p> <p>Zaktualizowana część:</p> <ul style="list-style-type: none"> <li>• <a href="#">Przegląd telefonów IP Cisco DECT z serii 6800, na stronie 1</a></li> <li>• <a href="#">Procedura konfiguracji urządzenia Cisco IP DECT z serii 6800 (przeływ pracy), na stronie 17</a></li> <li>• <a href="#">Wymagania instalacyjne, na stronie 23</a></li> <li>• <a href="#">Montaż stacji bazowej lub wzmacniacza na suficie, na stronie 31</a></li> <li>• <a href="#">Montaż stacji bazowej lub wzmacniacza na biurku, na stronie 34</a></li> <li>• <a href="#">Montaż stacji bazowej lub wzmacniacza na ścianie, na stronie 36</a></li> <li>• <a href="#">Ustawianie kraju stacji bazowej, na stronie 51</a></li> <li>• <a href="#">Dodaj dodatkowe stacje bazowe, aby utworzyć sieć wielokomórkową (w ramach procesu pracy), na stronie 102</a></li> <li>• <a href="#">Na ekranie słuchawki jest wyświetlany komunikat „Wyszukiwanie”, na stronie 218</a></li> <li>• <a href="#">Automatyczna konfiguracja, na stronie 47</a></li> <li>• <a href="#">Pobieranie i kopiowanie plików firmware na serwer TFTP, HTTP lub HTTPS, na stronie 202</a></li> </ul>
<p>Wzmacniacz 110</p>	<p>Nowe sekcje:</p> <ul style="list-style-type: none"> <li>• <a href="#">Identyfikacja stacji podstawowej i wzmacniacza, na stronie 3</a></li> <li>• <a href="#">Konfigurowanie: Wzmacniacz 110 w sieci, na stronie 19</a></li> <li>• <a href="#">Zawartość opakowania ze wzmacniaczem, na stronie 28</a></li> <li>• <a href="#">Dodawanie wzmacniacza, na stronie 58</a></li> <li>• <a href="#">Pola strony WWW Wzmacniacze, na stronie 171</a></li> <li>• <a href="#">Problemy z instalacją wzmacniacza, na stronie 214</a></li> </ul>

Funkcja	Nowa lub zmieniona treść
Wzmacniacz 110	Zaktualizowana część: <ul style="list-style-type: none"> <li>• <a href="#">Przegląd telefonów IP Cisco DECT z serii 6800</a>, na stronie 1</li> <li>• <a href="#">Procedura konfiguracji urządzenia Cisco IP DECT z serii 6800 (przepływ pracy)</a>, na stronie 17</li> <li>• <a href="#">Wymagania instalacyjne</a>, na stronie 23</li> <li>• <a href="#">Instalacja stacji bazowej</a>, na stronie 30</li> <li>• <a href="#">Montaż stacji bazowej lub wzmacniacza na suficie</a>, na stronie 31</li> <li>• <a href="#">Montaż stacji bazowej lub wzmacniacza na biurku</a>, na stronie 34</li> <li>• <a href="#">Montaż stacji bazowej lub wzmacniacza na ścianie</a>, na stronie 36</li> <li>• <a href="#">Pola strony WWW Numery wewnętrzne</a>, na stronie 112</li> <li>• <a href="#">Pola strony WWW Statystyka</a>, na stronie 174</li> <li>• <a href="#">Pola strony WWW Diagnostyka</a>, na stronie 181</li> <li>• <a href="#">Przeprowadź badanie obszaru .</a>, na stronie 191</li> <li>• <a href="#">Pobieranie i kopiowanie plików firmware na serwer TFTP, HTTP lub HTTPS</a>, na stronie 202</li> <li>• <a href="#">Problemy dotyczące instalacji słuchawki</a>, na stronie 214</li> </ul>
Słuchawka 6823	Zaktualizowana część: <ul style="list-style-type: none"> <li>• <a href="#">Przegląd telefonów IP Cisco DECT z serii 6800</a>, na stronie 1</li> <li>• <a href="#">Wymagania instalacyjne</a>, na stronie 23</li> <li>• <a href="#">Instalowanie podpórki ładującej</a>, na stronie 42</li> <li>• <a href="#">Konfigurowanie alarmów</a>, na stronie 79</li> <li>• <a href="#">Pola strony WWW Aktualizacja firmware</a>, na stronie 145</li> <li>• <a href="#">Uaktualnianie systemu i cofanie uaktualnienia</a>, na stronie 200</li> <li>• <a href="#">Specyfikacja słuchawki</a>, na stronie 235</li> </ul>

Funkcja	Nowa lub zmieniona treść
Dodawanie kodu do słuchawek	Zaktualizowana część: <ul style="list-style-type: none"> <li>• Przypisywanie słuchawek do użytkowników, na stronie 56</li> <li>• Rozpoczęcie rejestracji słuchawek, na stronie 57</li> <li>• Podłączanie słuchawki do stacji bazowej, na stronie 57</li> <li>• Pola strony WWW Kraj, na stronie 146</li> </ul>
Ulepszenie sprawdzania poprawności czasu certyfikatu	Zaktualizowana część: Ustawianie kraju stacji bazowej, na stronie 51
Poszukiwanie	Nowe sekcje: <ul style="list-style-type: none"> <li>• Konfigurowanie przywoływania, na stronie 76</li> <li>• Parametry <b>Wiele grup przywoływania</b> w: Pola strony zarządzania, na stronie 137.</li> <li>• Pole <b>Sygnał dźwiękowy pprzywoływania</b> dla: Pola strony WWW Tony postępu połączenia, na stronie 166</li> </ul>
Udoskonalenia haseł	Nowe sekcje: <ul style="list-style-type: none"> <li>• Ustawianie zasady hasła, na stronie 68.</li> <li>• Pole <b>Ograniczenia hasła sieci web</b> w: Pola strony WWW Zabezpieczenia, na stronie 149</li> </ul>
Ulepszanie inicjowania obsługi wielokomórkowej	Zaktualizowana część: Automatyczna konfiguracja, na stronie 47
Bezpieczeństwo mediów	Nowa sekcja: Konfigurowanie zabezpieczeń medium, na stronie 64 Zaktualizowana część: <ul style="list-style-type: none"> <li>• Bezpieczeństwo, na stronie 62</li> <li>• Pole <b>bezpieczeństwo RTP</b> i nowe pola <b>Zabezpieczeń mediów</b> oraz <b>Zabezpieczeń mediów w TLS</b> dla: Pola strony WWW Serwery, na stronie 122</li> </ul>
Udoskonalenia obsługi połączenia wspólnego	Nowe pole <b>Identyfikator URI listy pola sygnalizacji aktywności linii BroadWorks</b> w: Pola strony WWW do dodawania i edytowania numerów wewnętrznych, na stronie 116

Funkcja	Nowa lub zmieniona treść
Tymczasowa słuchawka — Dodawanie do stacji podstawowej	<p>Nowe sekcje:</p> <ul style="list-style-type: none"> <li>• <a href="#">Automatycznie skonfiguruj słuchawkę przy użyciu nazwy użytkownika i hasła, na stronie 48</a></li> <li>• <a href="#">Automatycznie skonfiguruj słuchawkę przy użyciu krótkiego kodu aktywacji, na stronie 49</a></li> <li>• <a href="#">Tymczasowa słuchawka dodana do stacji podstawowej, na stronie 84</a></li> <li>• <a href="#">Pola sekcji trybu nieograniczonego w: Pola strony zarządzania, na stronie 137</a></li> </ul>
Usprawnienia w obrębie interfejsu użytkownika	Nowe pola <b>Stan</b> i <b>Numer wewnętrzny</b> w: <a href="#">Pola strony WWW Numery wewnętrzne, na stronie 112</a>
Rozwiązywanie problemów	Nowa sekcja: <a href="#">Słuchawka nie może się zarejestrować, na stronie 216.</a>
Ogólne zmiany	<p><a href="#">Dodawanie szczegółów dotyczących pakietu słuchawki w programie Zawartość opakowania słuchawki, na stronie 29</a></p> <p><a href="#">Aktualizowanie domyślnego hasła w: Zaloguj się na stronie www użytkownika, na stronie 47</a></p> <p><a href="#">Dodawanie szczegółów statycznego adresu IP w: Konfigurowanie ustawień sieciowych, na stronie 52</a></p> <p><a href="#">Dodawanie szczegółów lokalnego folderu tekstowego w: Konfigurowanie centralnej książki adresowej, na stronie 71</a></p> <p><a href="#">Dodawanie informacji o konfiguracji serwera alarmowego w: Konfigurowanie alarmów, na stronie 79</a></p> <p><a href="#">Dodawanie wymagań dotyczących wymagań wstępnych dla systemu wielokomórkowego w: Konfigurowanie systemu wielokomórkowego na podstawowej stacji bazowej, na stronie 103</a></p> <p><a href="#">Aktualizacja informacji o pomocy technicznej zestawu słuchawkowego w: Jakość dźwięku, na stronie 110</a></p> <p><a href="#">Dodawanie szczegółów opisu w różnych tabelach pół stron www</a></p> <p><a href="#">Dodawanie wartości dla automatycznej ponownej synchronizacji w: Pola strony zarządzania, na stronie 137</a></p> <p><a href="#">Dodawanie wzorca LED i czasu uaktualniania w: Uaktualnianie stacji bazowych, na stronie 204 i w: Uaktualnianie słuchawek, na stronie 205</a></p> <p><a href="#">Procedury rozwiązywania problemów w: Słuchawka sygnalizuje sygnałem dźwiękowym, gdy znajduje się na ładowarce, na stronie 218</a></p>

## Nowe i zmienione informacje o oprogramowaniu sprzętowym w wersji 4.7

Rozpoczynając w tej wersji:

- Schemat numeru wersji zmienia się w taki sposób, aby był zgodny ze standardową numeracją firmy Cisco. Wewnętrznie będzie wyświetlany poprzedni schemat numeracji. Wersja oprogramowania sprzętowego 4.7 oraz V470 B6 to ta sama wersja oprogramowania sprzętowego.
- Wszystkie aktualizacje dokumentów powiązane z daną wersją są jasno oznaczone. Jeśli na przykład zostało dodane nowe pole lub pole zostało usunięte, w dokumentacji będzie wskazana wersja, której zmiana dotyczy.

Funkcja	Nowe i zmienione informacje
Wielokomórkowa stacja bazowa IP Cisco DECT 210	<p><a href="#">Przegląd telefonów IP Cisco DECT z serii 6800, na stronie 1</a></p> <p><a href="#">Procedura konfiguracji urządzenia Cisco IP DECT z serii 6800 (przeptyw pracy), na stronie 17</a></p> <p><a href="#">Wymagania instalacyjne, na stronie 23</a></p> <p><a href="#">Pobieranie i kopiowanie plików firmware na serwer TFTP, HTTP lub HTTPS, na stronie 202</a></p> <p><a href="#">Uaktualnianie słuchawek, na stronie 205</a></p> <p><a href="#">Specyfikacja słuchawki, na stronie 235</a></p>
Obsługa DNS NAPTR	Dodaj informacje do pola <b>transport SIP</b> do <a href="#">Pola strony WWW Serwery, na stronie 122</a> .
Obsługa kodeka Opus	Dodaj <b>Opus</b> do pola <b>priority kodeka</b> w <a href="#">Pola strony WWW Serwery, na stronie 122</a> .



Funkcja	Nowe i zmienione informacje
Usprawnienia w obrębie interfejsu użytkownika	<p>Zostanie zmieniona Strona www numerów <b>wewnętrznych</b> i jej podstrony. Ma to wpływ na następujące elementy:</p> <ul style="list-style-type: none"> <li>• <a href="#">Pola strony WWW Numery wewnętrzne, na stronie 112</a> Poprzednia sekcja jest dostępna tutaj: <a href="#">Pola stron www numerów wewnętrznych w wersji oprogramowania sprzętowego V450 i V460, na stronie 185.</a></li> <li>• <a href="#">Pola strony WWW Terminal, na stronie 119</a> Poprzednia sekcja jest dostępna tutaj: <a href="#">Pola stron www Terminala w wersji oprogramowania sprzętowego V450 i V460, na stronie 188</a></li> <li>• <a href="#">Pola strony WWW do dodawania i edytowania numerów wewnętrznych, na stronie 116</a></li> </ul> <p>Dodaj informacje o <b>rozszerzeniu, pozycji terminala, poziomie baterii, RSSI</b> oraz <b>czasu pomiaru [mm:ss]</b> w <a href="#">Pola strony WWW Numery wewnętrzne, na stronie 112.</a></p> <p><b>Dodaj maksymalną długość</b> uwierzytelniającej nazwy użytkownika <b>hasła uwierzytelniania, nazwy użytkownika xsi i hasła xsi</b> w polu <a href="#">Pola strony WWW do dodawania i edytowania numerów wewnętrznych, na stronie 116</a></p> <p>Dodaj <b>godzinę ponownego nawiązania połączenia w trybie failover</b> na <a href="#">Pola sieciowe strony WWW, na stronie 131.</a></p> <p>Dodawanie pól <b>połączenia alarmowego, przerywanie połączeń z powodu połączenia alarmowego</b> oraz <b>odrzuconych połączeń alarmowych</b> do widoku <b>Połączenia</b> w: <a href="#">Pola strony WWW Statystyka, na stronie 174.</a></p> <p>Niektóre pola nie są już wyświetlane na stronach WWW wersji oprogramowania sprzętowego 4.7. Zostały one oznaczone jako usunięte.</p>
Ogólne zmiany	<p>Aktualizuje <a href="#">Procedura konfiguracji urządzenia Cisco IP DECT z serii 6800 (przepływ pracy), na stronie 17,</a> aby zmieniać kolejność zadań.</p> <p>Objaśnienia dotyczące informacji o kraju w <a href="#">Ustawianie kraju stacji bazowej, na stronie 51.</a></p> <p>Sekcja <a href="#">Przeprowadź badanie obszaru ., na stronie 191</a> została ponownie napisana.</p> <p>Nowe procedury rozwiązywania problemów <a href="#">Słuchawka nie zostanie włączona, na stronie 217</a> oraz <a href="#">Słuchawka nie może pozostać włączona, na stronie 217</a></p>

## Nowe i zmienione informacje o oprogramowaniu sprzętowym w wersji 460

Funkcja	Nowe lub zaktualizowane sekcje
Ulepszenia strony WWW stacji bazowych	<p>Nowe <a href="#">Konta stacji bazowej</a>, na stronie 20</p> <p>Nowe <a href="#">Zaloguj się</a> na stronie www użytkownika, na stronie 47</p> <p>Zaktualizowano <a href="#">Strony WWW stacji bazowej</a>, na stronie 111</p> <p>Zaktualizowano <a href="#">Nowe i zmienione informacje o oprogramowaniu sprzętowym w wersji 460</a>, na stronie 16</p> <p>Zaktualizowano <a href="#">Pola stron www Terminala w wersji oprogramowania sprzętowego V450 i V460</a>, na stronie 188</p> <p>Zaktualizowano <a href="#">Pola strony WWW Serwery</a>, na stronie 122</p> <p>Zaktualizowano <a href="#">Pola strony zarządzania</a>, na stronie 137</p> <p>Zaktualizowano <a href="#">Pola strony WWW Centralna książka telefoniczna</a>, na stronie 153</p> <p>Zaktualizowano <a href="#">Pola strony WWW Statystyka ogólna</a>, na stronie 178</p>
Książka telefoniczna Broadsoft	Zaktualizowano <a href="#">Pola strony WWW Centralna książka telefoniczna</a> , na stronie 153
Obsługa protokołu CDP	Zaktualizowano <a href="#">Pola sieciowe strony WWW</a> , na stronie 131 oraz <a href="#">Protokoły sieciowe</a> , na stronie 236
Wbudowane usprawnienia słuchawki	Zaktualizowano <a href="#">Słuchawka nie zostanie zarejestrowana (Konfiguracja automatyczna)</a> , na stronie 214
Dzienniki PCAP	<p>Zaktualizowano <a href="#">Pola strony WWW Diagnostyka</a>, na stronie 181</p> <p>Nowe zadanie <a href="#">Wygeneruj dzienniki PCAP</a>, na stronie 224</p>

Funkcja	Nowe lub zaktualizowane sekcje
Ogólne zmiany	Nowe zadania: <ul style="list-style-type: none"> <li>• <a href="#">Dodawanie drugiej linii do słuchawki, na stronie 85</a></li> <li>• <a href="#">Dzielenie linii między słuchawkami, na stronie 86</a></li> <li>• <a href="#">Słuchawka nie zostanie zarejestrowana (Konfiguracja automatyczna), na stronie 214</a></li> <li>• <a href="#">Słuchawka nie chce się zarejestrować (Konfiguracja ręczna), na stronie 215</a></li> <li>• <a href="#">Dioda LED na stacji bazowej świeci na czerwono, a słuchawka wyświetla informację o Braku Rejestracji SIP, na stronie 216</a></li> </ul>

## Procedura konfiguracji urządzenia Cisco IP DECT z serii 6800 (przepływ pracy)

Postępuj zgodnie z poniższą procedurą, aby skonfigurować urządzenia Jednokomórkowa stacja bazowa IP Cisco DECT 110 i Wielokomórkowa stacja bazowa IP Cisco DECT 210 w systemie.



**Uwaga** Ten przepływ pracy jest przeznaczony dla systemu jednolitego. Jeśli konieczne jest dodanie kolejnych urządzeń Jednokomórkowa stacja bazowa IP Cisco DECT 110. Wielokomórkowa stacja bazowa IP Cisco DECT 210 lub Wielokomórkowa stacja bazowa IP Cisco DECT 210 dodatkowe stacje bazowe wymagają będą dodatkowej wiedzy i umiejętności.

Instalacja może mieć dwa podejścia:

- **Automatyczny:** stacja bazowa i słuchawki są wstępnie konfigurowane przez dostawcę usług.
- **Ręczna:** stacja bazowa i słuchawki muszą być skonfigurowane za pomocą stron www administracji. Dostawca usług musi podać informacje umożliwiające systemowi komunikowanie się z usługą sterowanie połączeniami.

Po zakończeniu wykonywania tej procedury można skonfigurować katalogi, zabezpieczenia i dodatkowe funkcje. Aby uzyskać więcej informacji, patrz [Administrowanie telefonami, na stronie 45](#).

### Procedura

	Komenda lub czynność	Przeznaczenie
<b>Krok 1</b>	<a href="#">Wymagania instalacyjne, na stronie 23</a>	Przygotuj się do instalacji systemu.

	Komenda lub czynność	Przeznaczenie
<b>Krok 2</b>	Instalacja stacji bazowej, na stronie 30	Sprawdź, czy stacja bazowa może komunikować się z siecią. Jeśli system korzysta z automatycznej konfiguracji, system automatycznie pobiera konfigurację.
<b>Krok 3</b>	Przeprowadź badanie obszaru, na stronie 191	Wstępnie umieść stację bazową w planowanej lokalizacji i upewnij się, że jej umiejscowienie daje dobry odbiór sygnału przed zainstalowaniem sprzętu na stałe.  Więcej informacji na ten temat można znaleźć w <i>podręczniku obsługi serii 6800 w telefonie Cisco IP DECT</i> .
<b>Krok 4</b>	Wykonaj jedną z następujących czynności: <ul style="list-style-type: none"> <li>• Montaż stacji bazowej lub wzmacniacza na suficie, na stronie 31</li> <li>• Montaż stacji bazowej lub wzmacniacza na biurku, na stronie 34</li> <li>• Montaż stacji bazowej lub wzmacniacza na ścianie, na stronie 36</li> </ul>	Zamontuj stację bazową w wybranym miejscu.
<b>Krok 5</b>	Logowanie do strony internetowej administracji, na stronie 46	Połącz się ze stroną WWW stacji bazowej przy użyciu przeglądarki.
<b>Krok 6</b>	Konfiguracja stacji bazowej, na stronie 50	(Tylko w przypadku konfiguracji ręcznej) Skonfiguruj stację bazową do komunikacji z serwerem SIP do przetwarzania połączeń.
<b>Krok 7</b>	Ustawianie kraju stacji bazowej, na stronie 51	(Tylko w przypadku konfiguracji ręcznej) Skonfiguruj kraj i datę/godzinę stacji bazowej. Wybór kraju określa dzwonki i sygnały tonowe w paśmie. Ułatwia on również konfigurację godziny. Godzina jest wyświetlana w słuchawkach i plikach dziennika stacji bazowej.
<b>Krok 8</b>	Konfigurowanie ustawień sieciowych, na stronie 52	(Tylko w przypadku konfiguracji ręcznej) Skonfiguruj sieć, aby móc nawiązywać połączenia.
<b>Krok 9</b>	Dodawanie słuchawek do stacji bazowej, na stronie 55	(Tylko w przypadku konfiguracji ręcznej) Skonfiguruj słuchawki w stacji bazowej. Można skonfigurować jedną lub wiele słuchawek.
<b>Krok 10</b>	Przypisywanie słuchawek do użytkowników, na stronie 56	(Tylko w przypadku konfiguracji ręcznej) W przypadku scenariusza z wieloma słuchawkami przypisz słuchawki do konkretnych użytkowników.

	Komenda lub czynność	Przeznaczenie
<b>Krok 11</b>	<a href="#">Rozpoczynanie rejestracji słuchawek, na stronie 57</a>	Przygotuj stację bazową w celu oczekiwania na rejestrację słuchawek i skompletowania pętli komunikacyjnej.
<b>Krok 12</b>	<a href="#">Podłączanie słuchawki do stacji bazowej, na stronie 57</a>	Skonfiguruj komunikację między słuchawką i stacją bazową.
<b>Krok 13</b>	<a href="#">Sprawdzanie konfiguracji systemu, na stronie 198</a>	Sprawdź, czy można nawiązywać połączenia.
<b>Krok 14</b>	(Opcjonalne) <a href="#">Przeprowadź badanie obszaru, na stronie 191</a>	Sprawdź, czy stacje bazowe są prawidłowo rozmieszczone w sposób umożliwiający komunikację ze słuchawkami.
<b>Krok 15</b>	(Opcjonalne) <a href="#">Tworzenie kopii zapasowej konfiguracji systemu, na stronie 199</a>	Wykonaj kopię zapasową, aby zapisać konfigurację.

**Co dalej**

Jeśli konieczne jest skonfigurowanie Wzmacniacz 110, przejdź do [Konfigurowanie: Wzmacniacz 110 w sieci, na stronie 19](#).

**Tematy pokrewne**

[Konfiguracja ręczna](#), na stronie 50

[Automatyczna konfiguracja](#), na stronie 47

## Konfigurowanie: Wzmacniacz 110 w sieci

Poniższa procedura służy do konfigurowania Wzmacniacz 110 do pracy z systemem Jednokomórkowa stacja bazowa IP Cisco DECT 110.



**Uwaga** Nie należy podłączać się do wzmacniacza przed zapoznaniem się z sekcją [Dodawanie wzmacniacza, na stronie 58](#).

**Zanim rozpocznesz**

Stacja bazowa musi być zainstalowana i aktywna.

Co najmniej jedna słuchawka musi być zainstalowana i aktywna.

**Procedura**

	Komenda lub czynność	Przeznaczenie
<b>Krok 1</b>	<a href="#">Wymagania instalacyjne, na stronie 23</a>	Przygotuj się do instalacji systemu.

	Komenda lub czynność	Przeznaczenie
<b>Krok 2</b>	<a href="#">Przeprowadź badanie obszaru ., na stronie 191</a>	Wstępnie umieść stację bazową w planowanej lokalizacji i upewnij się, że jej umiejscowienie daje dobry odbiór sygnału przed zainstalowaniem sprzętu na stałe.  Więcej informacji na ten temat można znaleźć w <i>podręczniku obsługi serii 6800 w telefonie Cisco IP DECT</i> .
<b>Krok 3</b>	Wykonaj jedną z następujących czynności: <ul style="list-style-type: none"> <li>• <a href="#">Montaż stacji bazowej lub wzmacniacza na suficie, na stronie 31</a></li> <li>• <a href="#">Montaż stacji bazowej lub wzmacniacza na biurku, na stronie 34</a></li> <li>• <a href="#">Montaż stacji bazowej lub wzmacniacza na ścianie, na stronie 36</a></li> </ul>	Zamontuj wzmacniacz w wybranym miejscu.
<b>Krok 4</b>	<a href="#">Logowanie do strony internetowej administracji, na stronie 46</a>	Połącz się ze stroną WWW stacji bazowej przy użyciu przeglądarki.
<b>Krok 5</b>	<a href="#">Dodawanie wzmacniacza, na stronie 58</a>	Dodaj wzmacniacz do systemu.
<b>Krok 6</b>	<a href="#">Sprawdzanie konfiguracji systemu, na stronie 198</a>	Sprawdź, czy można nawiązywać połączenia.
<b>Krok 7</b>	<a href="#">Przeprowadź badanie obszaru ., na stronie 191</a>	Sprawdź, czy stacje bazowe i wzmacniacze są prawidłowo rozmieszczone w sposób umożliwiający komunikację ze słuchawkami.
<b>Krok 8</b>	(Opcjonalne) <a href="#">Tworzenie kopii zapasowej konfiguracji systemu, na stronie 199</a>	Wykonaj kopię zapasową, aby zapisać konfigurację.

## Konta stacji bazowej

Użytkownik może logować się do stacji podstawowej jako administrator lub użytkownik. Identyfikatory i hasła są podane przez dostawcę usługi.

Administrator ma dostęp do wszystkich stron www oraz wszystkich pól opisanych w tym dokumencie.

Użytkownik ma dostęp do pól tylko pod tymi samymi stronami www:

- Dom/status
- Numery wewnętrzne
- Terminal

### Tematy pokrewne

[Strony WWW stacji bazowej](#), na stronie 111

## Działanie systemu w okresach dużego obciążenia sieci

Wszystkie czynniki powodujące zmniejszenie wydajności sieci mogą wpływać na jakość połączeń głosowych realizowanych przez system telefoniczny, a w niektórych przypadkach mogą nawet powodować zerwanie połączenia. Do źródeł pogorszenia przepustowości sieci należą m.in.:

- zadania administracyjne, np. skanowanie portów wewnętrznych czy skanowanie zabezpieczeń,
- ataki na sieć, np. ataki typu „odmowa usługi”.

## Przerwa w zasilaniu

Dostęp do usług alarmowych za pomocą telefonu wymaga, aby stacja bazowa miała zasilanie. W przypadku przerwy w zasilaniu nawiązywanie połączeń telefonicznych i alarmowych nie będzie działać do chwili przywrócenia zasilania. W przypadku awarii lub przerwy w zasilaniu może okazać się konieczne ponowne uruchomienie bądź skonfigurowanie urządzenia w celu nawiązywania połączeń telefonicznych lub alarmowych.

Dostęp do usług alarmowych wymaga również odpowiedniego poziomu naładowania baterii słuchawki. W przypadku zbyt niskiego poziomu naładowania baterii usługi telefoniczne lub alarmowe będą działać dopiero po naładowaniu.

## Różnice terminologiczne

W poniższej tabeli podano niektóre różnice terminologiczne między dokumentem *Cisco IP DECT z serii 6800 Podręcznik użytkownika* a dokumentem *Cisco IP DECT z serii 6800 Podręcznik administratora*.

**Tabela 2: Różnice terminologiczne**

Podręcznik użytkownika	Podręcznik administratora
Wskaźniki wiadomości	Wskaźnik wiadomości oczekującej lub lampka Wiadomość oczekująca
System poczty głosowej	System wiadomości głosowych

## Obsługiwane znaki

Podczas wprowadzania informacji stacje bazowe i słuchawki obsługują następujące znaki:

Rysunek 2: Obsługiwane znaki

	0	1	2	3	4	5	6	7	8	9	A	B	C	D	E	F
0			0	@	P	`	p	€	ı	°	À	Đ	à	đ		
1		!	1	A	Q	a	q	ı	'	ı	±	Á	Ñ	á	ñ	
2		"	2	B	R	b	r	,	'	φ	Č	Â	Ò	â	ò	
3		#	3	C	S	c	s	f	"	£	č	Ã	Ó	ã	ó	
4		\$	4	D	T	d	t	„	"	¥	´	Ä	Ô	ä	ô	
5		%	5	E	U	e	u	...	•	¥	µ	Å	Ö	å	ö	
6		&	6	F	V	f	v	†	-	ı	¶	Æ	Ö	æ	ö	
7		'	7	G	W	g	w	‡	—	Š	·	Ç	×	ç	÷	
8		(	8	H	X	h	x	^	~	ˆ	˜	È	Ø	è	ø	
9		)	9	I	Y	i	y	Ř	ř	Û	Ǿ	É	Ù	é	ù	
A		*	:	J	Z	j	z	Š	š	û	d'	Ê	Ú	ê	ú	
B		+	;	K	[	k	{	<	>	«	»	Ë	Û	ë	û	
C		,	<	L	\	l		œ	œ	Ë	Ť	İ	Ü	ı	ü	
D		-	=	M	]	m	}	Š	š	ě	ı'	Í	Ý	ı	ý	
E		.	>	N	^	n	~	Ž	ž	Ñ	ñ	İ	ı	ı	ı	
F		/	?	O	_	o	ö	ÿ	ˉ	ı	ı	ı	ı	ı	ı	



**Uwaga** Aby uzyskać dostęp do znaków specjalnych, można nacisnąć środkowy klawisz programowy w: Słuchawka 6823.

## Cisco IP DECT z serii 6800 — Dokumentacja

Należy zapoznać się z publikacjami dotyczącymi danego języka i wersji oprogramowania sprzętowego. Należy skorzystać z następujących adresów URL (Uniform Resource Locator):

<https://www.cisco.com/c/en/us/support/collaboration-endpoints/ip-dect-6800-series-multiplatform-firmware/tsd-products-support-series-home.html>





## ROZDZIAŁ 2

# Instalacja sprzętu

- Wymagania instalacyjne, na stronie 23
- Instalacja stacji bazowej, na stronie 30
- Montaż stacji bazowej lub wzmacniacza na suficie, na stronie 31
- Montaż stacji bazowej lub wzmacniacza na biurku, na stronie 34
- Montaż stacji bazowej lub wzmacniacza na ścianie, na stronie 36
- Instalacja baterii w słuchawce, na stronie 39
- Instalowanie podpórki ładującej, na stronie 42
- Ładowanie baterii słuchawki, na stronie 43

## Wymagania instalacyjne

Składa Cisco IP DECT z serii 6800 się z następującego sprzętu:

- Słuchawka 6825
- Słuchawka wzmocniona 6825
- Słuchawka 6823
- Jednokomórkowa stacja bazowa IP Cisco DECT 110
- Wielokomórkowa stacja bazowa IP Cisco DECT 210
- Wzmacniacz 110



**Uwaga** Jednokomórkowa stacja bazowa IP Cisco DECT 110 nie może być używane w systemie wielokomórkowym.

Przed rozpoczęciem konfigurowania systemu Cisco IP DECT z serii 6800:

- Określ wymaganą liczbę użytkowników (słuchawek).
- Określ wymaganą liczbę linii telefonicznych (numerów). Każdy użytkownik może mieć do 2 linii i 2 jednoczesnych połączeń, jeśli nie osiągnięty został limit obsługiwanej całkowitej liczby połączeń w systemie.

- Dla danej liczby słuchawek należy określić wymaganą liczbę stacji bazowych na podstawie następujących parametrów:
  - Szacowane jednoczesne użycie słuchawek: Więcej informacji znaleźć można w: [Rejestracje słuchawek, na stronie 25](#).
  - Rozmiar przestrzeni do objęcia usługą.
  - Zasięg stacji bazowych. Każda stacja ma zasięg do 300 metrów na zewnątrz i 50 metrów wewnątrz budynku.
  - Jeśli jest to konieczne, można dodać do stacji bazowej powtarzalne wskaźniki, aby rozszerzyć zasięg systemu:

**Tabela 3: Maksymalna liczba wzmacniaczy dla stacji podstawowej**

Stacje bazowe	Wzmacniacze
Jednokomórkowa stacja bazowa IP Cisco DECT 110	6
Wielokomórkowa stacja bazowa IP Cisco DECT 210	3

Zasięg wzmacniaczy. Każdy wzmacniacz ma zasięg do 300 metrów na zewnątrz i 50 metrów wewnątrz budynku.

Więcej informacji na temat określania liczby stacji bazowych, repeaterów i słuchawek dla obszaru zasięgu można znaleźć w dokumencie *Przewodnik wdrażania telefonu IP Cisco DECT z serii 6800*.

- System sterowania połączeniami musi być skonfigurowany i sprawny. Uzyskaj informacje dotyczące systemu sterowania połączeniami, w tym adresy serwera, nazwy użytkowników i hasła. Przydatne informacje na temat zbierania informacji zawiera sekcja [Arkusze, na stronie 245](#).
- Zaplanuj lokalizacje, w których zostaną zainstalowane poszczególne stacje bazowe.
  - Określ, czy stacje bazowe mają zostać zamontowane na ścianach, czy na suficie.
 

Firma Cisco dostarcza kołki i wkręty do montażu stacji bazowej w płytach gipsowo-kartonowych, ale powierzchnia może wymagać innego systemu mocowania.
  - Upewnij się, że połączenie LAN jest dostępne w pobliżu planowanej lokalizacji każdej stacji. Kabel Ethernet dostarczony ze stacją bazową ma długość 200 cm, ale można użyć kabla prostego CAT5e o maksymalnej długości 10 000 cm.
  - Jeśli nie korzystasz z programu zasilania przez sieć Ethernet (PoE), zainstaluj stację bazową w pobliżu gniazdka elektrycznego znajdującego się w obszarze, który zapewnia dobre zakres obsługi przez stację bazową. Długość przewodu zasilającego z zasilaczem wynosi 208 cm.
  - Upewnij się, że stacje bazowe są rozmieszczone w sposób umożliwiający komunikację między słuchawkami. Upewnij się, że użytkownicy mają zapewniony optymalny zasięg.
 

Podczas korzystania z urządzenia Jednokomórkowa stacja bazowa IP Cisco DECT 110 można dodawać wzmacniacze aby rozszerzyć zasięg.

Za pomocą Wielokomórkowa stacja bazowa IP Cisco DECT 210 można zwiększyć zasięg, dodając dodatkowe stacje bazowe lub wzmacniacze.

- Jeśli wymagane są wzmacniacze:
  - Określ, czy wzmacniacze mają zostać zamontowane na ścianach, czy na suficie.  
Firma Cisco dostarcza kołki i wkręty do montażu wzmacniacza w płytach gipsowo-kartonowych, ale powierzchnia może wymagać innego systemu mocowania. Aby uzyskać więcej informacji, zobacz procedury montażu.
  - Upewnij się, że gniazdko elektryczne znajduje się blisko planowanej lokalizacji każdego wzmacniacza. Długość przewodu zasilającego z zasilaczem wynosi 208 cm.
  - Upewnij się, że wzmacniacz znajduje się w zasięgu stacji bazowej. Każda stacja ma zasięg do 300 metrów na zewnątrz i 50 metrów wewnątrz budynku.

## Rejestracje słuchawek

W systemie: Jednokomórkowa stacja bazowa IP Cisco DECT 110 można skonfigurować maksymalnie 20 słuchawek, natomiast w systemie: Wielokomórkowa stacja bazowa IP Cisco DECT 210 maksymalnie 30 słuchawek. Jednak liczba aktywnych połączeń obsługiwanych przez stację bazową jest ograniczona przez kodek.

**Tabela 4: Liczba aktywnych połączeń obsługiwanych przez jedno urządzenie Jednokomórkowa stacja bazowa IP Cisco DECT 110 i jedno urządzenie Wielokomórkowa stacja bazowa IP Cisco DECT 210**

Pasma	Jednokomórkowa stacja bazowa IP Cisco DECT 110	Wielokomórkowa stacja bazowa IP Cisco DECT 210
Jednocześnie wąskopasmowo	10	10
Jednocześnie wąskopasmowo z zabezpieczeniem	10	8
Szerokopasmowo	5	5

**Tabela 5: Liczba aktywnych połączeń, które są obsługiwane przez dwa urządzenia Jednokomórkowa stacja bazowa IP Cisco DECT 110 i dwa urządzenia Wielokomórkowa stacja bazowa IP Cisco DECT 210**

Pasma	Jednokomórkowa stacja bazowa IP Cisco DECT 110	Wielokomórkowa stacja bazowa IP Cisco DECT 210
Jednocześnie wąskopasmowo	20	16
Jednocześnie wąskopasmowo z zabezpieczeniem	20	16
Szerokopasmowo	10	10

**Tabela 6: Maksymalna liczba aktywnych połączeń obsługiwana przez wiele urządzeń Wielokomórkowa stacja bazowa IP Cisco DECT 210**

Pasma	System wielokomórkowy
Jednocześnie wąskopasmowo	2000

Pasmo	System wielokomórkowy
Jednocześnie wąskopasmowo z zabezpieczeniem	2000
Szerokopasmowo	1250



**Uwaga** Jeśli użytkownik włączy opcję naciśnij, aby mówić (push to talk), stacja bazowa może zmniejszyć obsługiwaną liczbę aktywnych połączeń.



**Uwaga** W przypadku korzystania ze wzmacniaczy, stacja bazowa obsługuje mniej aktywnych słuchawek.

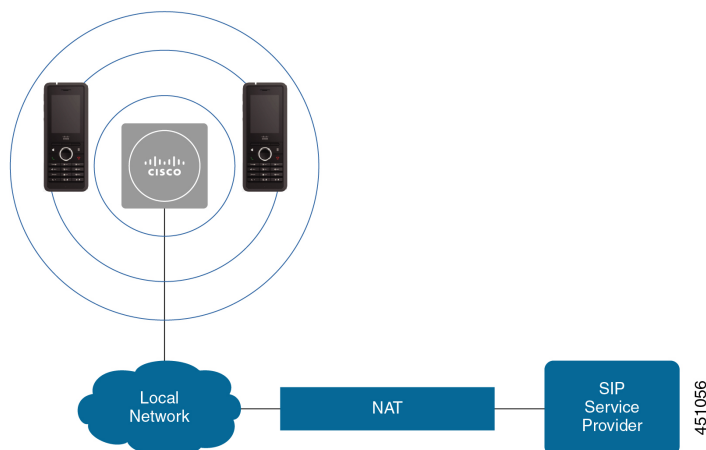
Wdrożenia jedno- dwu- i wielokomórkowe mają różną maksymalną liczbę słuchawek i stacji bazowych. Aby uzyskać więcej informacji, patrz [Sieci jedno-, dwu- i wielokomórkowe, na stronie 26](#).

## Sieci jedno-, dwu- i wielokomórkowe

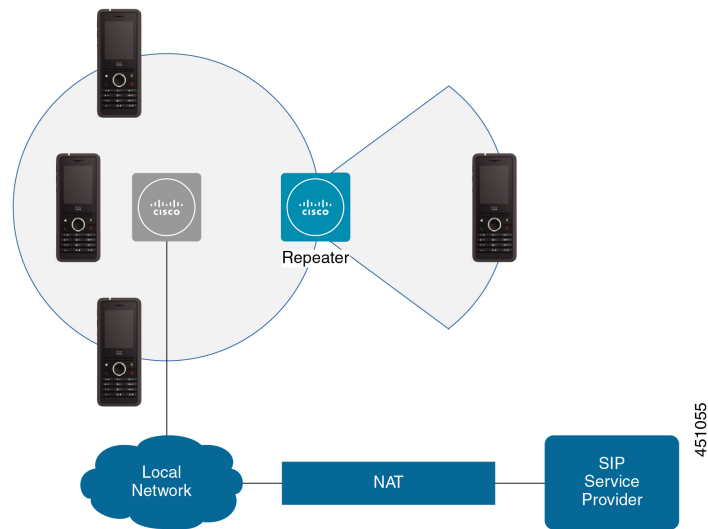
Można skonfigurować system jedno-, dwu- albo wielokomórkowy.

Pojedynczy system składa się z jednego urządzenia Jednokomórkowa stacja bazowa IP Cisco DECT 110 oraz maksymalnie 20 słuchawek lub urządzenia Wielokomórkowa stacja bazowa IP Cisco DECT 210 i do 30 słuchawek. Aby zwiększyć zasięg obsługi radiowej, można również użyć do 6 urządzeń Wzmacniacz 110 z urządzeniem Jednokomórkowa stacja bazowa IP Cisco DECT 110 oraz maksymalnie 3 urządzeń Wzmacniacz 110 z urządzeniem Wielokomórkowa stacja bazowa IP Cisco DECT 210. Na poniższym schemacie przedstawiono sieć jednokomórkową z jedną stacją bazową.

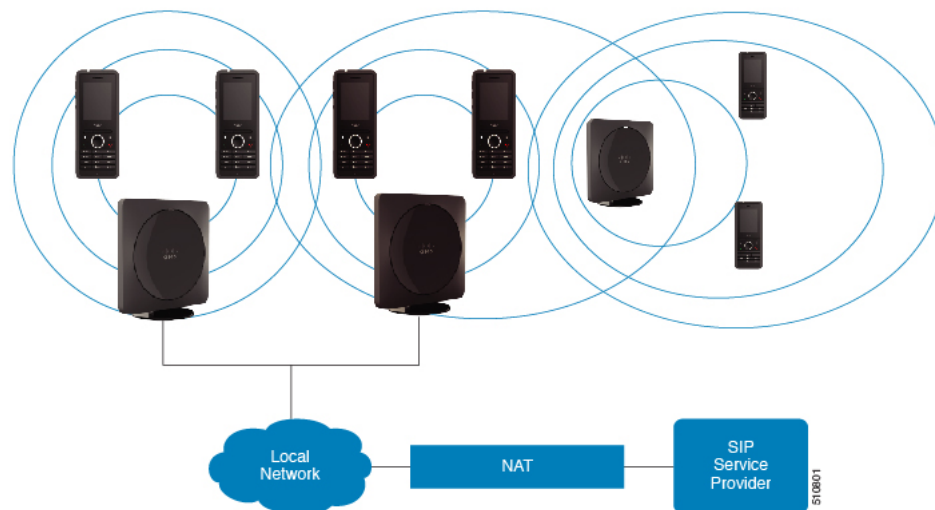
**Rysunek 3: Sieć jednokomórkowa**



Na poniższym schemacie przedstawiono stację bazową z jednym wzmacniaczem.

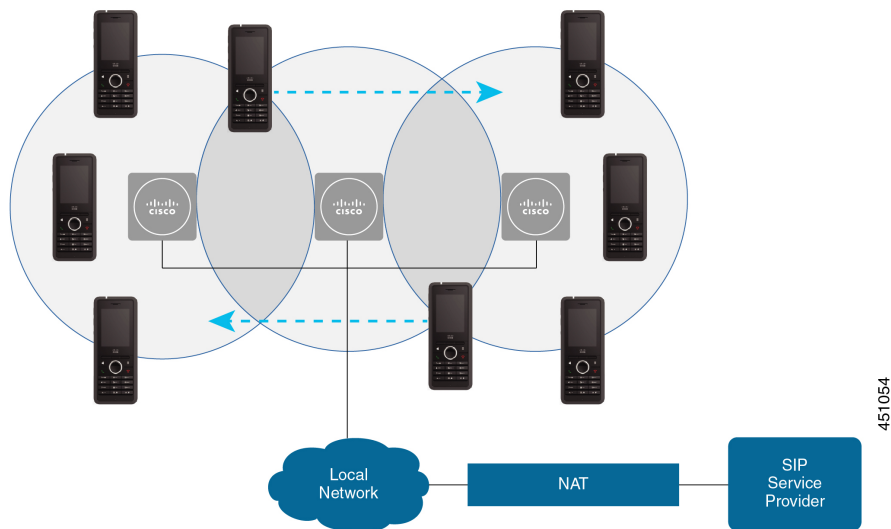
**Rysunek 4: Pojedyncza stacja bazowa z jednym wzmacniaczem**

System dwukomórkowy składa się z dwóch urządzeń Jednokomórkowa stacja bazowa IP Cisco DECT 110 z maksymalnie 30 słuchawkami. W systemie można również użyć maksymalnie 12 urządzeń Wzmacniacz 110, aby zwiększyć zakres obsługi. Na poniższym schemacie przedstawiono 2 stacje bazowe z jednym wzmacniaczem.

**Rysunek 5: Sieć dwukomórkowa**

System multicell składa się z dwóch urządzeń Wielokomórkowa stacja bazowa IP Cisco DECT 210 z maksymalnie 60 słuchawkami lub do 250 urządzeń Wielokomórkowa stacja bazowa IP Cisco DECT 210 z maksymalnie 1000 słuchawek. W tym systemie można również użyć do 6 urządzeń Wzmacniacz 110 z dwiema stacjami bazowymi lub 100 urządzeń Wzmacniacz 110 z 250 stacjami bazowymi w celu zwiększenia zasięgu radiowego. Na poniższym schemacie przedstawiono sieć wielokomórkową z 3 stacjami bazowymi.

Rysunek 6: Sieć wielokomórkowa



### Tematy pokrewne

[Dodaj dodatkowe stacje bazowe, aby utworzyć sieć wielokomórkową \(w ramach procesu pracy\)](#), na stronie 102

[Procedura dodawania dodatkowych stacji bazowych do dwukomórkowego procesu sieciowego](#), na stronie 98

## Zawartość pakietu stacji bazowej

Pakiet stacji bazowej zawiera następujące elementy:

- Stacja bazowa
- Stojak stacji bazowej
- Kabel Ethernet
- Zasilacz dostosowany do wymagań regionalnych
- Kabel USB do gniazda zasilania
- Wkręty i kołki montażowe
- Drukowany dokument z informacjami o zgodności

Aby zamontować stację na suficie, należy oddzielnie zamówić zestaw do montażu na suficie.

## Zawartość opakowania ze wzmacniaczem

Opakowanie wzmacniacza zawiera:

- Wzmacniacz
- Podstawa wzmacniacza

- Zasilacz dostosowany do wymagań regionalnych
- Kabel USB do gniazda zasilania
- Wkręty i kołki montażowe
- Drukowany dokument z informacjami o zgodności

Aby zamontować wzmacniacz na suficie, należy oddzielnie zamówić zestaw do montażu na suficie.

## Zawartość opakowania słuchawki

Opakowanie słuchawki zawiera:

- Słuchawka z dołączonym zaczepek na pasek. W słuchawce znajduje się bateria, której styki są osłonięte kawałkiem plastiku.



---

**Uwaga** Należy zdjąć plastik osłaniający styki baterii. Aby uzyskać więcej informacji, patrz [Instalacja baterii w słuchawce, na stronie 39](#).

---

- Podstawka ładująca z kablem USB.
- Zasilacz dla podstawki ładującej odpowiedni dla kraju użytkownika.
- Plastikowa osłona, którą można zastąpić zaczepek na pasek.



---

**Uwaga** Należy pamiętać o zachowaniu tej małej okładki plastikowej, na wypadek gdyby słuchawka nie była przymocowana do paska taśmowego.

---

- Drukowany dokument z informacjami o zgodności.

W trakcie rejestracji słuchawki potrzebne jest oznaczenie na etykiecie.

## Wymagania dotyczące zasilania

Stacja bazowa wymaga jednego z następujących źródeł zasilania:

- Power over Ethernet (PoE) — co najmniej IEEE 802.3: klasa zasilania 2 (3,84–6,49 W)
- Zasilacz odpowiedni dla konkretnego regionu z kablem USB do gniazda zasilania. Zasilacz należy podłączyć do gniazda elektrycznego.

Słuchawka jest zasilana przy użyciu baterii litowo-jonowej 3,7 V, 1000 mAh, 4,1 Wh.

Przewód zasilający ładowarki słuchawki należy podłączyć do zasilacza regionalnego, a zasilacz należy podłączyć do gniazda elektrycznego.

# Instalacja stacji bazowej

Gdy stacja bazowa nawiązuje połączenie z siecią, diody LED wskazują stan sieci:

- Kolor zielony — połączono
- Kolor pomarańczowy — trwa nawiązywanie połączenia
- Kolor czerwony, migające — nie można połączyć się z siecią
- Kolor czerwony, stałe — resetowanie połączenia sieciowego

Użyj tej procedury, aby sprawdzić, czy stacja bazowa może komunikować się z siecią, zanim zamontujesz stację bazową w wybranym miejscu.

## Zanim rozpocznie

Wymagania stacji bazowej:

- Zasilanie Power over Ethernet (PoE) lub zasilacz
- Połączenie LAN
- Adres IP przypisany przez serwer DHCP w sieci

## Procedura

---

- Krok 1** Podłącz jeden koniec kabla Ethernet do stacji bazowej.
- Krok 2** Podłącz drugi koniec kabla Ethernet do portu LAN.
- Krok 3** Jeśli zasilanie PoE nie jest używane, podłącz zasilacz do stacji bazowej, a następnie do gniazdka elektrycznego.
- Krok 4** Jeśli dioda LED zacznie migać na czerwono po kilku minutach, wykonaj następujące czynności:
- a) Znajdź przycisk **Reset** (Resetuj) na dolnej krawędzi stacji bazowej.
  - b) Naciśnij przycisk **Reset** (Resetuj) i przytrzymaj go, aż dioda LED zacznie świecić na czerwono.
  - c) Zwolnij przycisk **Reset** (Resetuj).

Dioda LED powinna zacząć migać na żółto, a następnie urządzenie powinno podjąć próbę nawiązania połączenia. Jeśli dioda LED nie zaświeci na zielono, stacja bazowa nie może uzyskać adresu IP. Zobacz [Dioda LED stacji bazowej świeci się na czerwono.](#), na stronie 213, aby uzyskać dalszą pomoc.

---

## Co dalej

Zamontuj stację bazową, wykonując jedną z poniższych procedur:

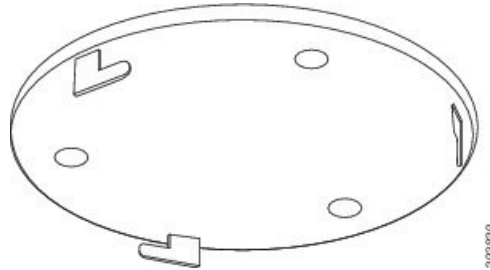
- [Montaż stacji bazowej lub wzmacniacza na suficie, na stronie 31](#)
- [Montaż stacji bazowej lub wzmacniacza na biurku, na stronie 34](#)
- [Montaż stacji bazowej lub wzmacniacza na ścianie, na stronie 36](#)



## Montaż stacji bazowej lub wzmacniacza na suficie

Stację bazową lub wzmacniacz można zamontować na suficie. Mają one specjalny wspornik umożliwiający montaż na suficie. Wspornik do montażu na suficie należy zamówić.

**Rysunek 7: Wspornik do montażu na suficie**



Każda stacja ma zasięg do 300 metrów na zewnątrz i 50 metrów wewnątrz budynku.

W tym zadaniu pojęcie *urządzenie* oznacza stację bazową lub wzmacniacz.

### Zanim rozpocznie

Potrzebne są:

- Wspornik do montażu na suficie
- Ołówek
- Elementy montażowe (wkręty i kołki) odpowiednie do konstrukcji sufitu.
- Stacja bazowa: Połączenie LAN blisko miejsca montażu.
- Stacja bazowa: Jeśli zasilanie PoE nie jest używane, niezbędne jest gniazdko elektryczne w pobliżu miejsca montażu.
- Wzmacniacz: gniazdko elektryczne w pobliżu miejsca montażu.
- Upewnij się, że stacja bazowa może komunikować się z siecią (patrz [Instalacja stacji bazowej, na stronie 30](#)). Jeśli urządzenie może komunikować się z siecią, a dioda LED świeci na zielono, można odłączyć kable.

Ustal najlepsze położenie, uwzględniając zasięg oraz materiały, z których jest wykonany budynek.

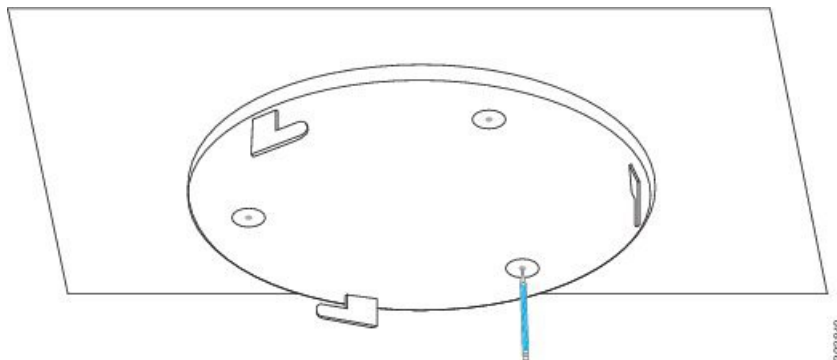
- Jeśli posiadasz: Jednokomórkowa stacja bazowa IP Cisco DECT 110, może być konieczne dodanie: Jednokomórkowa stacja bazowa IP Cisco DECT 110 lub Wzmacniacz 110.
- Jeśli posiadasz: Wielokomórkowa stacja bazowa IP Cisco DECT 210, może być konieczne dodanie kolejnych stacji bazowych lub wzmacniaczy.

Za pomocą narzędzia do badania obszaru na słuchawce można zaplanować położenie.

## Procedura

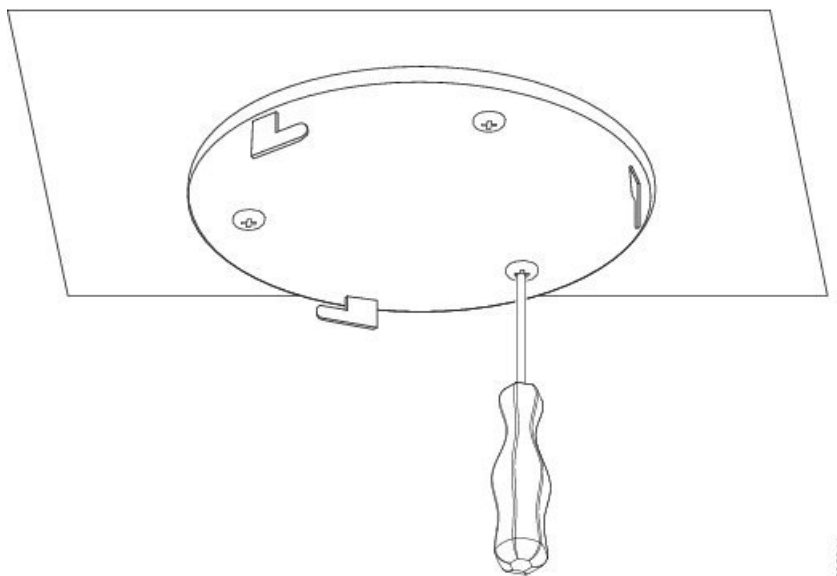
**Krok 1** Przytrzymaj wspornik do montażu na suficie w wybranym miejscu.

**Krok 2** Oznacz położenie wkrętów.



**Krok 3** Zamontuj kołki zgodnie z opisem producenta.

**Krok 4** Zamontuj wkręty we wsporniku i kołkach.



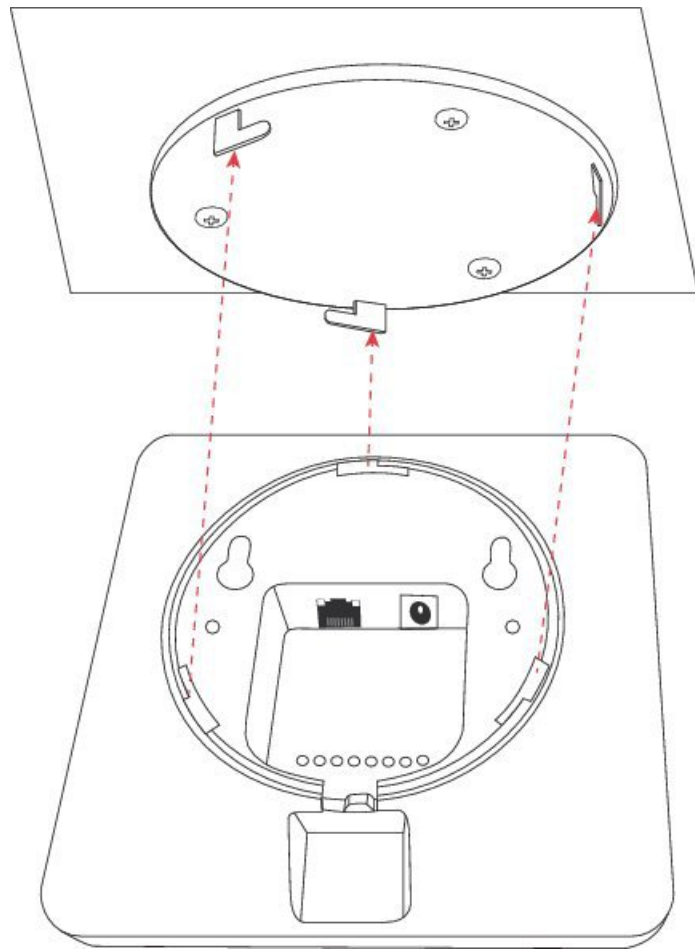
**Krok 5** Tylko stacje bazowe: Podłącz kabel Ethernet do stacji bazowej i poprowadź kabel do otworu w stacji.

**Krok 6** Podłącz urządzenie do prądu:

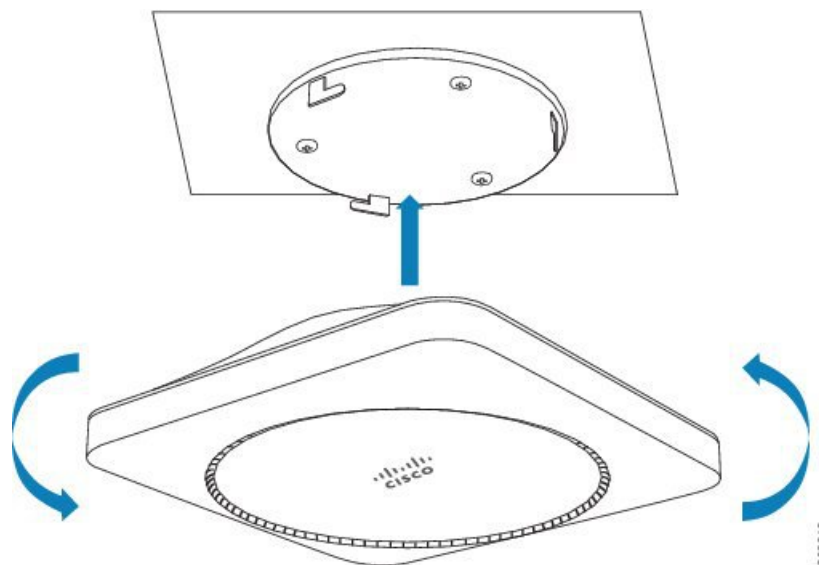
- Stacja bazowa z PoE w sieci LAN: dodatkowa moc nie jest wymagana.
- Podłącz zasilacz do stacji bazowej i poprowadź kabel w szczelinie w stacji bazowej.
- Wzmacniacz: Podłącz zasilacz do wzmacniacza i podłącz kabel przez otwór we wzmacniaczu.

**Krok 7** Wyrównaj otwory we wsporniku z otworami w stacji bazowej i obracaj ją przeciwnie do ruchu wskazówek zegara, aż urządzenie zostanie zamocowane.

Na tym rysunku przedstawiono wyrównanie wspornika montażowego i stacji bazowej. Tył wzmacniacza przypomina stację bazową.



Na tym schemacie przedstawiono kierunek obracania urządzenia w celu jego zamocowania we wsporniku montażowym.



**Krok 8** Tylko stacja bazowa: Podłącz kabel Ethernet do portu LAN.

**Krok 9** Podłącz kabel zasilający do gniazdka elektrycznego.

---

### Co dalej

Wykonaj jedną z następujących czynności:

- Instalacja stacji bazowej:
  - Konfiguracja ręczna [Logowanie do strony internetowej administracji, na stronie 46](#) oraz [Konfiguracja stacji bazowej, na stronie 50](#)
  - Automatyczna konfiguracja: [Logowanie do strony internetowej administracji, na stronie 46](#) oraz [Rozpoczynanie rejestracji słuchawek, na stronie 57](#)
- Instalacja wzmacniacza: [Dodawanie wzmacniacza, na stronie 58](#)

## Montaż stacji bazowej lub wzmacniacza na biurku

Stację bazową można umieścić na biurku lub innej poziomej powierzchni (na przykład na półce). Wybierz lokalizację, w której stacja bazowa nie będzie narażona na potrącenie.

Każda stacja ma zasięg do 300 metrów na zewnątrz i 50 metrów wewnątrz budynku.

W tym zadaniu pojęcie *urządzenie* oznacza stację bazową lub wzmacniacz.

### Zanim rozpoczniesz

Potrzebne są:

- Stacja bazowa: Połączenie LAN blisko miejsca montażu.
- Stacja bazowa: Jeśli zasilanie PoE nie jest używane, niezbędne jest gniazdko elektryczne w pobliżu miejsca montażu.
- Wzmacniacz: gniazdko elektryczne w pobliżu miejsca montażu.
- Upewnij się, że stacja bazowa może komunikować się z siecią (patrz [Instalacja stacji bazowej, na stronie 30](#)). Gdy urządzenie może komunikować się z siecią i dioda LED świeci na zielono, można odłączyć kable, jeśli stacja bazowa nie była testowana w miejscu montażu.

Ustal najlepsze położenie, uwzględniając zasięg oraz materiały, z których jest wykonany budynek.

- Jeśli posiadasz: Jednokomórkowa stacja bazowa IP Cisco DECT 110, może być konieczne dodanie: Jednokomórkowa stacja bazowa IP Cisco DECT 110 lub Wzmacniacz 110.
- Jeśli posiadasz: Wielokomórkowa stacja bazowa IP Cisco DECT 210, może być konieczne dodanie kolejnych stacji bazowych lub wzmacniaczy.

Za pomocą narzędzia do badania obszaru na słuchawce można zaplanować położenie.

## Procedura

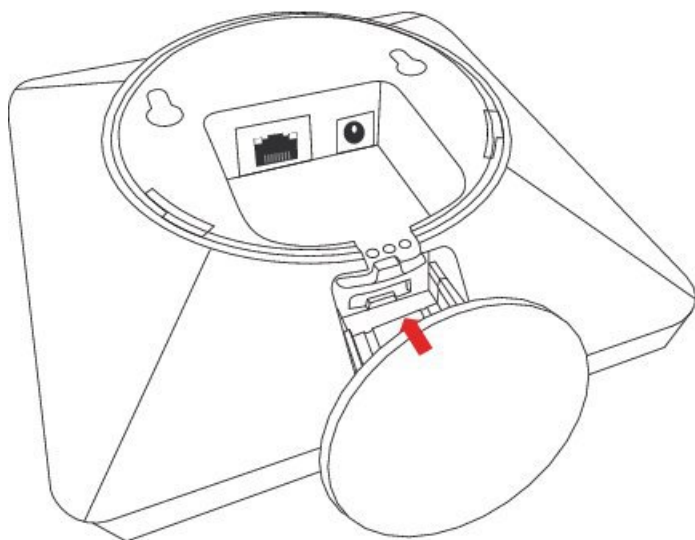
**Krok 1** Tylko stacje bazowe: Podłącz kabel Ethernet do stacji bazowej i poprowadź kabel do otworu w stacji.

**Krok 2** Podłącz urządzenie do prądu:

- Stacja bazowa z PoE w sieci LAN: dodatkowa moc nie jest wymagana.
- Podłącz zasilacz do stacji bazowej i poprowadź kabel w szczelinie w stacji bazowej.
- Wzmacniacz: Podłącz zasilacz do wzmacniacza i podłącz kabel przez otwór we wzmacniaczu.

**Krok 3** Wsuń stojak w urządzenie i wciśnij go, aż usłyszysz kliknięcie.

Ta ilustracja przedstawia podłączanie stojaka do stacji podstawowej. Tył wzmacniacza przypomina stację bazową.



**Krok 4** Tylko stacja bazowa: Podłącz kabel Ethernet do portu LAN.

**Krok 5** Podłącz kabel zasilający do gniazdka elektrycznego.

## Co dalej

Wykonaj jedną z następujących czynności:

- Instalacja stacji bazowej:
  - Konfiguracja ręczna: [Logowanie do strony internetowej administracji, na stronie 46](#) oraz [Konfiguracja stacji bazowej, na stronie 50](#)
  - Automatyczna konfiguracja: [Logowanie do strony internetowej administracji, na stronie 46](#) oraz [Rozpoczynanie rejestracji słuchawek, na stronie 57](#)
- Instalacja wzmacniacza: [Dodawanie wzmacniacza, na stronie 58](#)

# Montaż stacji bazowej lub wzmacniacza na ścianie

Stację bazową lub wzmacniacz można zamontować na ścianie. Umieść dwa wkręty w ścianie i wsuń stację bazową lub wzmacniacz na łby wkrętów. Możesz też użyć uchwytu do mocowania na suficie.

Zaleca się montaż stacji bazowej lub wzmacniacza w najwyższym możliwym położeniu na ścianie. Jeśli to możliwe, należy zamontować ją przodem skierowanym w dół, aby zapewnić najlepszy zasięg radiowy.

Każda stacja ma zasięg do 300 metrów na zewnątrz i 50 metrów wewnątrz budynku.

W tym zadaniu pojęcie *urządzenie* oznacza stację bazową lub wzmacniacz.

## Zanim rozpoczniesz

Potrzebne są:

- Ołówek
- Poziom
- taśma miernicza.
- Elementy montażowe (wkręty i kołki) odpowiednie do konstrukcji ściany. Można także użyć uchwytu do montażu sufitowego.
- Stacja bazowa: Połączenie LAN blisko miejsca montażu.
- Stacja bazowa: Jeśli zasilanie PoE nie jest używane, niezbędne jest gniazdko elektryczne w pobliżu miejsca montażu.
- Wzmacniacz: gniazdko elektryczne w pobliżu miejsca montażu.
- Upewnij się, że stacja bazowa może komunikować się z siecią (patrz [Instalacja stacji bazowej, na stronie 30](#)). Jeśli urządzenie może komunikować się z siecią, a dioda LED świeci na zielono, można odłączyć kable.

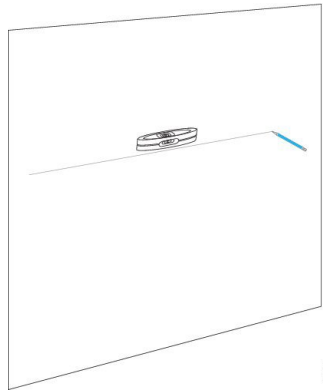
Ustal najlepsze położenie, uwzględniając zasięg oraz materiały, z których jest wykonany budynek.

- Jeśli posiadasz: Jednokomórkowa stacja bazowa IP Cisco DECT 110, może być konieczne dodanie: Jednokomórkowa stacja bazowa IP Cisco DECT 110 lub Wzmacniacz 110.
- Jeśli posiadasz: Wielokomórkowa stacja bazowa IP Cisco DECT 210, może być konieczne dodanie kolejnych stacji bazowych lub wzmacniaczy.

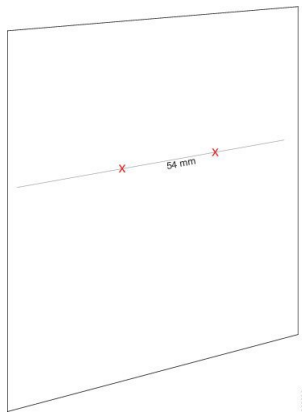
Za pomocą narzędzia do badania obszaru na słuchawce można zaplanować położenie.

## Procedura

- 
- Krok 1** Przytrzymaj poziomiecę w wybranym miejscu co najmniej 5,7 cm poniżej sufitu i narysuj poziomą linię.

**Krok 2** Oznacz położenie wkrętów.

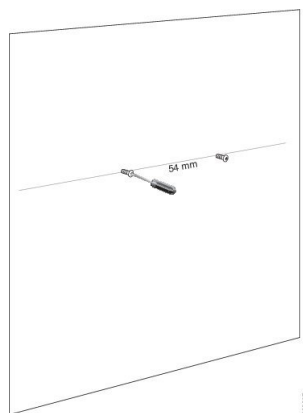
- Bez uchwytu do mocowania na suficie: oznacz linię tak, aby śruby były 54 mm od siebie (od środka do środka).



- Za pomocą uchwytu do mocowania na suficie: Zaczekaj, aż dwie części uchwytu przetną linię. Zaznacz otwory.

**Krok 3** Zamontuj kołki zgodnie z opisem producenta.**Krok 4** Włóż śrubki.

- Bez uchwytu do mocowania na suficie: Dokręć wkręty, pozostawiając odległość około 9,5 mm między łbem wkręta i ścianą.



- Za pomocą uchwyty mocującego należy zamocować wsporniki na otworach i przykręcić je aż do oporu.

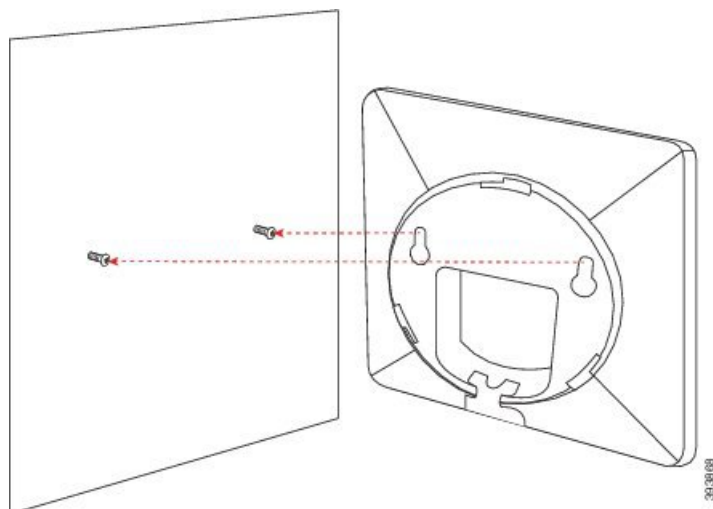
**Krok 5** Tylko stacje bazowe: Podłącz kabel Ethernet do stacji bazowej i poprowadź kabel przez otwór w stacji.

**Krok 6** Podłącz urządzenie do prądu:

- Stacja bazowa z PoE w sieci LAN: dodatkowa moc nie jest wymagana.
- Podłącz zasilacz do stacji bazowej i poprowadź kabel w szczelinie w stacji bazowej.
- Wzmacniacz: Podłącz zasilacz do wzmacniacza i podłącz kabel przez otwór we wzmacniaczu.

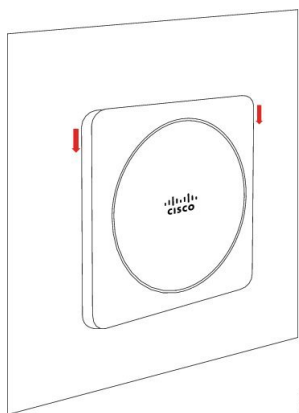
**Krok 7** Umieść urządzenie na ścianie.

- Bez uchwyty do mocowania na suficie: ten schemat przedstawia ustawienie śrub mocujących w stosunku do urządzenia.



Na tym schemacie przedstawiono sposób mocowania urządzenia na łbach wkrętów.





- Przy użyciu uchwytu do mocowania na suficie: zawieś urządzenie z logo firmy Cisco na dole, a następnie lekko kręć w prawo. Wyrównaj otwory znajdujące się na dole urządzenia z hakami w uchwycie, wciśnij urządzenie na uchwyt, kręć w lewo dopóki urządzenie nie zostanie zamontowane.

**Krok 8** Tylko stacja bazowa: Podłącz kabel Ethernet do portu LAN.

**Krok 9** Podłącz kabel zasilający do gniazdka elektrycznego.

### Co dalej

Wykonaj jedną z następujących czynności:

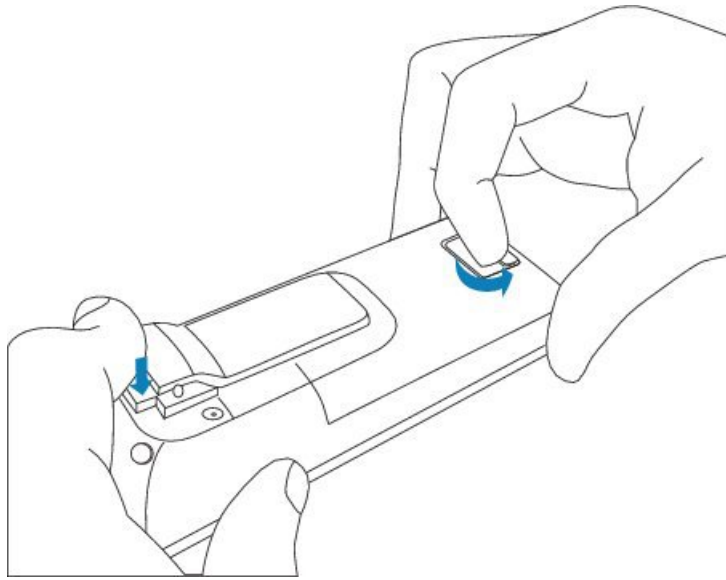
- Instalacja stacji bazowej:
  - Konfiguracja ręczna [Logowanie do strony internetowej administracji, na stronie 46](#) oraz [Konfiguracja stacji bazowej, na stronie 50](#)
  - Automatyczna konfiguracja: [Logowanie do strony internetowej administracji, na stronie 46](#) oraz [Rozpoczynanie rejestracji słuchawek, na stronie 57](#)
- Instalacja wzmacniacza: [Dodawanie wzmacniacza, na stronie 58](#)

## Instalacja baterii w słuchawce

Bateria słuchawki jest dostarczana wewnątrz słuchawki, ale jej styki są zakryte plastikowym paskiem. Należy usunąć ten pasek.

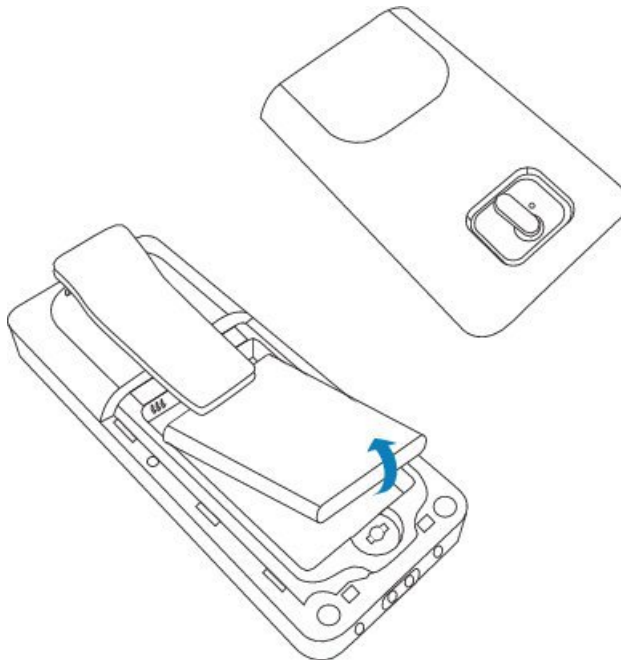
### Procedura

**Krok 1** Z tyłu słuchawki: obróć zatrzask w lewo, aby odblokować tylną pokrywę, unieś zaczep, a następnie unieś pokrywę baterii, aby ją zdjąć.



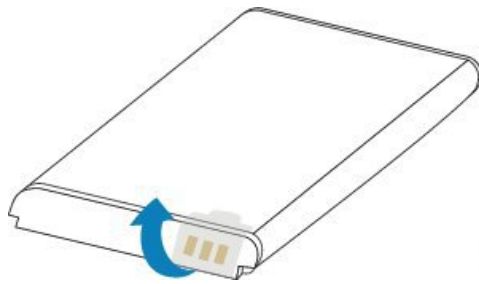
330061

**Krok 2** Wyjmij baterię ze słuchawki.



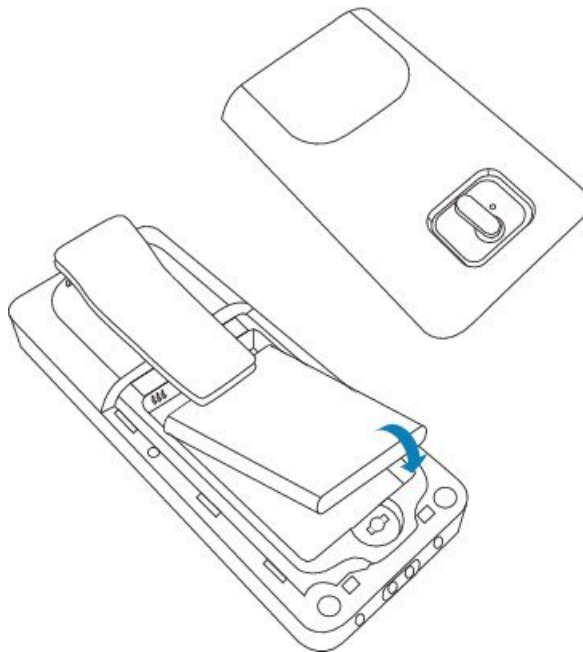
28123108

**Krok 3** Zdejmij plastik ze styków.



393009

**Krok 4** Umieść baterię pod zaczepem i wsuń ją do komory.

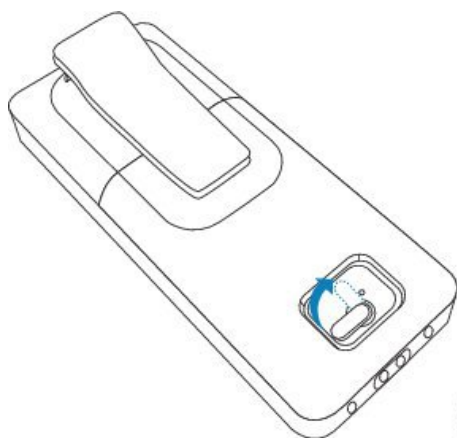


393012

Styki znajdują się w lewej górnej części baterii i lewej górnej części komory baterii. Upewnij się, że styki dotykają się, a bateria jest odpowiednio umieszczona wewnątrz komory.

**Uwaga** Bateria może być ułożona tylko w jedną stronę. Baterii nie należy wciskać na siłę.

**Krok 5** Załóż pokrywę baterii, upewnij się, że jest zamknięta, i obróć zaczep w prawo, aby zablokować pokrywę. Nie zamykaj pokrywy na siłę. Jeśli pokrywa nie zamyka się lekko, zdejmij ją i sprawdź, czy bateria znajduje się całkowicie wewnątrz komory.



### Co dalej

Przed rozpoczęciem korzystania z słuchawki należy ją naładować. Zobacz [Ładowanie baterii słuchawki](#), na stronie 43.

## Instalowanie podpórki ładującej

Do ładowania słuchawki służy podstawa ładująca. Podstawa ma wbudowany kabel USB, który należy podłączyć do zasilacza. Zasilacz jest dostosowany do konfiguracji gniazdka elektrycznego i zasilania w danym kraju.

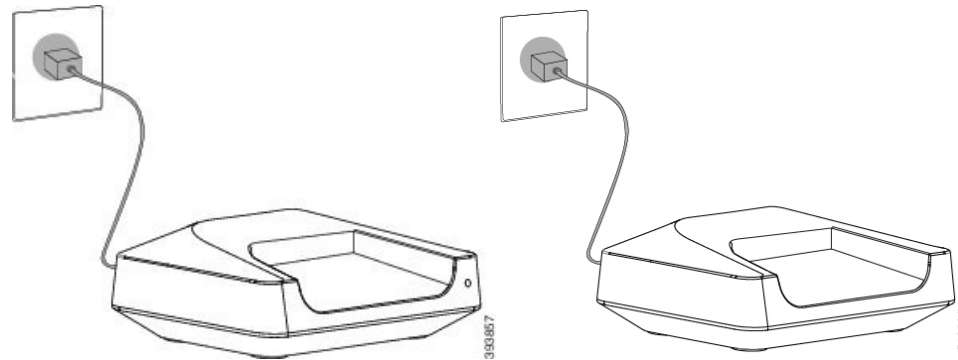
Podstawki do ładowania z: Słuchawka 6825 oraz: Słuchawka wzmocniona 6825 mają port USB z boku uchwyty dokującego, a wskaźnik diody LED znajduje się z przodu uchwyty dokującego. Używany port USB nie jest obecnie obsługiwany. Wskaźnik LED jest włączony, gdy słuchawka jest ładowana.

Uchwyty dokujące ładowania w zestawie z: Słuchawka 6823 nie jest wyposażony w port USB ani we wskaźnik LED. Do ładowania słuchawki służy podstawa ładująca: Słuchawka 6825

### Procedura

- Krok 1** Umieść podstawkę na poziomej powierzchni.
- Krok 2** Podłącz złącze USB przewodu zasilającego do zasilacza.
- Krok 3** Podłącz kabel zasilający do gniazdka elektrycznego.

Rysunek 8: Ładowanie uchwyty dokującego Słuchawka 6825 oraz Słuchawka 6823



## Ładowanie baterii słuchawki

Do ładowania baterii słuchawki służy ładowarka słuchawki.



**Uwaga** Bateria jest dostarczana częściowo naładowana, ale należy ją ładować przez *co najmniej 10 godzin* przed użyciem po raz pierwszy. Jeżeli słuchawka nie zostanie całkowicie naładowana, może to wpłynąć na skrócenie żywotności baterii.

W przypadku wyjęcia baterii ze słuchawki i jej wymiany baterię należy w pełni rozładować, a następnie całkowicie naładować, aby wskaźnik baterii działał dokładnie.



**Przeostoga** Do ładowania baterii służy dostarczona ładowarka słuchawki. Ładowanie w inny sposób może spowodować uszkodzenie baterii bądź słuchawki lub szkody w otaczającym obszarze.

Baterię należy ładować wyłącznie w temperaturze od 0°C do 40°C.



**Przeostoga** Nie należy ładować baterii w niebezpiecznym otoczeniu ani w sytuacji zagrożenia wybuchem.

Umieszczenie słuchawki w ładowarce powoduje jej włączenie (jeśli nie jest jeszcze włączona) i wyświetlenie komunikatu informującego, że trwa ładowanie słuchawki. Ekran słuchawki zostaje przyciemniony i wyłączony po upływie skonfigurowanego czasu.

Miganie diody LED słuchawki oznacza, że trwa aktualizacja firmware słuchawki.

### Zanim rozpocznie

Skonfiguruj podstawkę zgodnie z opisem w sekcji [Instalowanie podpórki ładującej](#), na stronie 42.

Upewnij się, że ładowarka słuchawki jest podłączona do gniazdka elektrycznego.

## Procedura

---

Umieść słuchawkę w ładowarce, aby styki w słuchawce i ładowarce stykały się ze sobą.

Słuchawka wydaje sygnał dźwiękowy, ekran się włącza w celu wyświetlenia komunikatu informującego o trwającym ładowaniu. Jeśli tak się nie stanie, zdejmij słuchawkę z ładowarki i spróbuj ponownie.

Jeśli słuchawka sygnalizuje ciągłym sygnałem dźwiękowym włożenie do ładowarki, wypróbuj rozwiązanie z sekcji rozwiązywania problemów, które znajduje się w sekcji [Słuchawka sygnalizuje sygnałem dźwiękowym, gdy znajduje się na ładowarce, na stronie 218](#).

---



## ROZDZIAŁ 3

# Administrowanie telefonami

---

- [Znajdź adres IP stacji bazowej, na stronie 45](#)
- [Logowanie do strony internetowej administracji, na stronie 46](#)
- [Zaloguj się na stronie www użytkownika, na stronie 47](#)
- [Automatyczna konfiguracja, na stronie 47](#)
- [Konfiguracja ręczna, na stronie 50](#)
- [Profil EDOS i parametry XML , na stronie 60](#)
- [Zmianie informacji słuchawki, na stronie 60](#)
- [Zmianie numeru wewnętrznego, na stronie 61](#)
- [Konfigurowanie ustawień języka i tekstu słuchawki, na stronie 61](#)
- [Bezpieczeństwo, na stronie 62](#)
- [Konfiguracja kontaktów lokalnych, na stronie 69](#)
- [Konfigurowanie centralnej książki adresowej, na stronie 71](#)
- [Konfigurowanie funkcji, na stronie 75](#)
- [Konfigurowanie trybu HEBU w stacji bazowej, na stronie 97](#)
- [Procedura dodawania dodatkowych stacji bazowych do dwukomórkowego procesu sieciowego, na stronie 98](#)
- [Dodaj dodatkowe stacje bazowe, aby utworzyć sieć wielokomórkową \(w ramach procesu pracy\), na stronie 102](#)
- [Dodawanie lub edytowanie identyfikatora rozmówcy w telefonie IP DECT, na stronie 105](#)
- [Konfigurowanie serwera narzędzia do zgłaszania problemów, na stronie 107](#)
- [Eksportowanie pliku stanu stacji bazowej, na stronie 108](#)

## Znajdź adres IP stacji bazowej

Słuchawka umożliwia znalezienie adresów IP stacji bazowych w sieci. W słuchawce są wyświetlane adresy IP wszystkich stacji bazowych w zasięgu.

Jeśli masz dostęp do strony administracyjnej routera, możesz również znaleźć adres IP za jej pomocą.

Do śledzenia konfiguracji może przydać się [Arkusze stacji bazowej, na stronie 246](#).

### Zanim rozpocznie

Wymagania:

- Stacja bazowa musi być podłączona do sieci.
- Słuchawka musi być dostępna i mieć naładowaną baterię.

### Procedura

---

- Krok 1** Naciśnij i przytrzymaj przycisk **Zasilanie/Rozłącz**  do momentu włączenia ekranu.
- Krok 2** Naciśnij przycisk **Menu** .
- Krok 3** Wprowadź \*47\*.
- 

## Logowanie do strony internetowej administracji

Strona WWW stacji bazowej umożliwia konfigurację stacji bazowej i słuchawek.



**Uwaga** Skontaktuj się z dostawcą usług, aby sprawdzić, czy łączysz się z stacją bazową z protokołem HTTP lub HTTPS. W tej procedurze przyjęto, że używany jest protokół HTTP.

---

Po 5 minutach nieaktywności następuje wylogowanie ze strony WWW.

### Zanim rozpoczniesz

Należy znać adres IP stacji bazowej.

Stacja bazowa musi być podłączona do sieci, a dioda LED musi świecić na zielono.

### Procedura

---

**Krok 1** Znajdź adres IP stacji bazowej poprzez [Znajdź adres IP stacji bazowej, na stronie 45](#).

**Krok 2** W przeglądarce wprowadź adres stacji bazowej.

#### Format:

`http://<address>/main.html`

gdzie:

- **adres** jest adresem IPv4 stacji bazowej.

#### Przykład.

`http://xxx.xxx.xxx.xxx/main.html`, gdzie xxx.xxx.xxx.xxx jest adresem IPv4.

**Krok 3** Zaloguj się do stacji bazowej jako administrator.



**Uwaga** Zdecydowanie zaleca się zmianę domyślnego hasła administratora i użytkownika. Aby uzyskać więcej informacji, patrz [Zmianie hasła administratora lub użytkownika strony WWW, na stronie 67](#).

---

## Zaloguj się na stronie www użytkownika

Użytkownik korzysta ze strony www stacji bazowej do wyświetlania stanu systemu i wykonywania ograniczonych zadań konfiguracyjnych.



---

**Uwaga** Skontaktuj się z dostawcą usług, aby sprawdzić, czy łączysz się z stacją bazową z protokołem HTTP lub HTTPS. W tej procedurze przyjęto, że używany jest protokół HTTP.

---

Po 5 minutach nieaktywności następuje wylogowanie ze strony WWW.

### Zanim rozpocznie

Należy znać adres MAC stacji bazowej.

Stacja bazowa musi być podłączona do sieci, a dioda LED musi świecić na zielono.

### Procedura

---

**Krok 1** Znajdź adres IP stacji bazowej poprzez [Znajdź adres IP stacji bazowej, na stronie 45](#).

**Krok 2** W przeglądarce wprowadź adres stacji bazowej.

#### Format:

`http://<address>/main.html`

gdzie:

- **adres** jest adresem IPv4 stacji bazowej.

#### Przykład.

`http://xxx.xxx.xxx.xxx/main.html`, gdzie xxx.xxx.xxx.xxx jest adresem IPv4.

**Krok 3** Zaloguj się do stacji bazowej jako użytkownik.

---

## Automatyczna konfiguracja

System można skonfigurować tak, aby po podłączeniu stacji bazowej do sieci LAN automatycznie szukał serwera w celu pobrania jego konfiguracji. Serwer konfiguracji wysyła informacje o konfiguracji, aby

skonfigurować stację bazową i słuchawki. Informacje o słuchawkach obejmują numery telefonów, ale nie mapują numerów telefonów na konkretną słuchawkę.



**Uwaga** Jeśli plik konfiguracyjny jest automatycznie pobierany z Customer Device Activation (CDA), można ustawić tylko regułę profilu (<Profile\_Rule>). CDA był wcześniej znany jako Enablement Data Orchestration System (EDOS).

Zwykle konfiguracja systemu jest określana i obsługiwana przez dostawcę usług, także w przypadku systemów wielokomórkowych. W oprogramowaniu sprzętowym w wersji 4.8 istnieje możliwość automatycznego skonfigurowania systemu wielokomórkowego bez głównej stacji podstawowej. System wielokomórkowy korzysta z jednego pliku konfiguracyjnego stacji podstawowej na wszystkich stacjach bazowych.

Po wykonaniu konfiguracji należy sparować słuchawki ze stacją bazową w celu zamapowania słuchawki na daną linię telefoniczną:

- Tymczasowe: umożliwia tymczasowe zarejestrowanie słuchawek na stacji podstawowej, która jest w trybie ogólnym, i aktualizowanie słuchawek. Wyświetl następujące zadania:
  - [Automatycznie skonfiguruj słuchawkę przy użyciu nazwy użytkownika i hasła, na stronie 48](#)
  - [Automatycznie skonfiguruj słuchawkę przy użyciu krótkiego kodu aktywacji, na stronie 49](#)
- Automatyczne: Słuchawka paruje się ze stacją bazową. To zadanie przydziela słuchawce numer telefonu ze skonfigurowanej puli numerów. Zapoznaj się z następującym zadaniem:
  - [Automatycznie konfiguruj słuchawkę, na stronie 50](#)
- Ręczna: ręcznie możesz przypisać słuchawkę do numeru telefonu, a następnie sparować słuchawkę z stacją bazową. Wyświetl następujące zadania:
  - [Przypisywanie słuchawek do użytkowników, na stronie 56](#)
  - [Rozpoczęcie rejestracji słuchawek, na stronie 57](#)
  - [Podłączanie słuchawki do stacji bazowej, na stronie 57](#)

Jeśli słuchawki wymagają więcej niż jednej linii (prywatnej lub wspólnej), można użyć automatycznej konfiguracji pierwszej linii, a następnie ręcznie skonfigurować pozostałe linie. Patrz:

- [Dodawanie drugiej linii do słuchawki, na stronie 85](#)
- [Dzielenie linii między słuchawkami, na stronie 86](#)

#### Tematy pokrewne

[Procedura konfiguracji urządzenia Cisco IP DECT z serii 6800 \(przepływ pracy\), na stronie 17](#)

## Automatycznie skonfiguruj słuchawkę przy użyciu nazwy użytkownika i hasła

Podczas włączania nowej słuchawki system automatycznie rejestruje się w stacji podstawowej, która jest w trybie odbierania. Jeśli serwer poprosi o autoryzację, wprowadź nazwę użytkownika i hasło. Jeśli zachodzi

potrzeba zarejestrowania kilku słuchawek, zalecamy włączenie jednej słuchawki w celu wprowadzenia poświadczeń. Podczas rejestracji inne słuchawki nie otrzymują żądania uwierzytelnienia.


Nazwa użytkownika i hasło mogą być kombinacją liter, cyfr i symboli. Nazwa użytkownika może mieć do 24 znaków, a hasło musi mieć długość od 1 do 128 znaków.

Jeśli zostanie wprowadzona niepoprawna nazwa użytkownika lub hasło, zostanie wyświetlony komunikat o błędzie. Użytkownik ma trzy próby wprowadzenia poprawnej nazwy użytkownika i hasła. W przypadku niepowodzenia wszystkich prób następuje automatycznie wyrejestrowanie ze stacji bazowej. Uruchom ponownie słuchawkę i wprowadź prawidłową nazwę użytkownika i hasło lub skontaktuj się z administratorem.

### Zanim rozpocznesz

Identyfikatory i hasła są podane przez dostawcę usług lub administratora.

### Procedura

- 
- Krok 1** Naciśnij przycisk **zasilania/kończenia**  i przytrzymaj go do momentu włączenia się ekranu.
  - Krok 2** Wpisz **Nazwę użytkownika** i **Hasło** na **ekranie logowania**.
  - Krok 3** Naciśnij przycisk **Wyślij**.
- 

## Automatycznie skonfiguruj słuchawkę przy użyciu krótkiego kodu aktywacji

Podczas włączania nowej słuchawki system automatycznie rejestruje się w stacji podstawowej, która jest w trybie odbierania. Jeśli serwer zażąda krótkiego kodu aktywacji, wprowadź kod. Jeśli serwer wymaga uwierzytelnienia po wprowadzeniu krótkiego kodu aktywacji, należy wprowadzić nazwę użytkownika i hasło. Jeśli zachodzi potrzeba zarejestrowania kilku słuchawek, zalecamy włączenie jednej słuchawki i wprowadzenie do niej krótkiego kodu aktywacji. Podczas rejestracji inne słuchawki nie otrzymają żądania uwierzytelnienia.

Krótki kod aktywacji zaczyna się od znaku # i zawiera między 3 a 16-cyfr. Nazwa użytkownika i hasło mogą być kombinacją liter, cyfr i symboli. Nazwa użytkownika może mieć do 24 znaków, a hasło musi mieć długość od 1 do 128 znaków.

W przypadku wprowadzenia nieprawidłowego kodu aktywacji, nazwy użytkownika lub hasła zostanie wyświetlony ekran komunikatu o błędzie. Użytkownik ma trzy próby wprowadzenia poprawnego kodu aktywacji. W przypadku niepowodzenia wszystkich prób następuje automatycznie wyrejestrowanie ze stacji bazowej. Uruchom ponownie słuchawkę i wprowadź poprawny kod aktywacyjny lub skontaktuj się z administratorem.

### Zanim rozpocznesz

Administrator lub usługodawca oferuje krótki kod aktywacji, nazwę użytkownika i hasło.

### Procedura

- 
- Krok 1** Naciśnij przycisk **zasilania/kończenia**  i przytrzymaj go do momentu włączenia się ekranu.

- Krok 2** Wprowadź kod aktywacji na ekranie **Wprowadź kod aktywacji**.
- Krok 3** Naciśnij przycisk **Wyślij**.
- Krok 4** (Opcjonalnie) Wpisz **Nazwę użytkownika** i **Hasło** na ekranie logowania.
- Krok 5** Naciśnij przycisk **Wyślij**.

## Automatycznie konfiguruj słuchawkę

Aby rozpocząć wdrożenie, należy wykonać kroki od 1 do 3. Kroki 4 i 5 wykonujesz Ty lub Twój użytkownicy (w tym drugim przypadku pamiętaj o przekazaniu im kodu dostępu z pola **AC**).

### Zanim rozpoczniesz

[Logowanie do strony internetowej administracji, na stronie 46](#)

### Procedura

- Krok 1** Kliknij opcję **Numer wewnętrzny**.
- Krok 2** Zanotuj dane zapisane w polu **Kod AC**.  
Strona ta zawiera również listę numerów telefonów.
- Krok 3** Kliknij przycisk **Wyloguj**.
- Krok 4** Włącz słuchawki.
- Krok 5** W komunikacie o wpisie numeru PIN na słuchawce wprowadź informacje zdobyte w kroku 2.

Słuchawki przełączają się do stacji podstawowej i pobierają ich ustawienia konfiguracyjne. Do słuchawek są przypisywane numery telefonów z puli dostępnych numerów.

## Konfiguracja ręczna

Jeśli system nie korzysta z automatycznej konfiguracji, należy ręcznie skonfigurować stację bazową i słuchawki.

### Tematy pokrewne

[Procedura konfiguracji urządzenia Cisco IP DECT z serii 6800 \(przepływ pracy\), na stronie 17](#)

## Konfiguracja stacji bazowej

### Zanim rozpoczniesz

Połącz się ze stroną WWW stacji bazowej zgodnie z opisem w [Logowanie do strony internetowej administracji, na stronie 46](#).

Stacja bazowa musi być podłączona do sieci, a dioda LED musi świecić na zielono.

### Procedura

---

- Krok 1** Kliknij opcję **Serwery**.
  - Krok 2** Kliknij opcję **Dodaj serwer**.
  - Krok 3** Wprowadź wartość w polu **Alias serwera**.
  - Krok 4** W polu **Rejestrator** wprowadź adres podany przez dostawcę usług.
  - Krok 5** W polu **Nadawczy serwer proxy** wprowadź adres podany przez dostawcę usług.
  - Krok 6** Skonfiguruj pozostałe pola zgodnie z opisem w sekcji [Pola strony WWW Serwery, na stronie 122](#).
  - Krok 7** Kliknij przycisk **Zapisz**.
- 

### Co dalej

[Ustawianie kraju stacji bazowej, na stronie 51](#)

## Ustawianie kraju stacji bazowej

Należy ustawić kraj i godzinę stacji bazowej. Stacja bazowa używa informacji o godzinie do sterowania synchronizacją danych w systemie wielokomórkowym lub dwukomórkowym. Nie potrzebujesz tej informacji dla Jednokomórkowa stacja bazowa IP Cisco DECT 110 z pojedynczej komórki. W słuchawkach jest wyświetlany czas systemowy.



**Uwaga** Stacja bazowa jest programowana pod kątem konkretnego zakresu częstotliwości DECT dla danej lokalizacji. Informacje o kraju na tej stronie służą wyłącznie do identyfikacji daty i strefy czasowej systemu.

---

Godzinę można ustawić przy użyciu sieciowego serwera czasu lub czasu na komputerze. Jednak w przypadku konfigurowania systemu dwu- lub wielokomórkowego należy użyć sieciowego serwera czasu. Podczas uwierzytelniania TLS ten czas jest używany do sprawdzania poprawności czasu certyfikatu. Jeśli stacja bazowa nie otrzymuje czasu z serwera lub czasu na komputerze, sprawdzanie poprawności czasu certyfikatu jest ignorowane.

W przypadku zmiany kraju lub godziny należy ponownie uruchomić stacje bazowe. Uruchomienie jednej stacji podstawowej może potrwać do 1 minuty, a w systemie wielu stacji podstawowych może potrwać kilka minut.

### Zanim rozpocznie

Połącz się ze stroną WWW stacji bazowej zgodnie z opisem w [Logowanie do strony internetowej administracji, na stronie 46](#).

Stacja bazowa musi być podłączona do sieci, a dioda LED musi świecić na zielono.

### Procedura

---

- Krok 1** Kliknij opcję **Kraj**.

- Krok 2** Wybierz kraj z listy **Wybierz kraj**.
- Krok 3** W razie potrzeby ustaw **Stan/region**.
- Krok 4** Wybierz język z listy **Ustaw język**.
- Krok 5** Wybierz metodę serwera czasu:
- Jeśli sieciowy serwer czasu nie jest używany, kliknij opcję **Czas komputera**, aby ustawić bieżącą godzinę z komputera.
  - W przypadku korzystania z sieciowego serwera czasu wprowadź jego adres w polu **Serwer czasu**.
- Przykład adresu sieciowego serwera czasu to **0.us.pool.ntp.org**.
- Krok 6** Skonfiguruj pozostałe pola zgodnie z opisem w sekcji [Pola strony WWW Kraj, na stronie 146](#).
- Krok 7** Kliknij opcję **Zapisz i uruchom ponownie**.

---

### Co dalej

[Konfigurowanie ustawień sieciowych, na stronie 52](#)

## Konfigurowanie ustawień sieciowych

System DHCP domyślnie korzysta z protokołu DHCP, aby uzyskać adres IP. Jeśli protokół DHCP nie jest dostępny, stacja bazowa korzysta z wstępnie zdefiniowanego statycznego adresu IP 169.254.XX.XX po opóźnieniu wynoszącym 5 minut. Użyj słuchawki, aby uzyskać adres IP stacji podstawowej, tak aby można było zalogować się i zmienić ustawienia. Można zmienić wstępnie zdefiniowany statyczny adres IP na inny statyczny adres IP.

Może być konieczna zmiana określonych pól zgodnie z instrukcjami dostawcy usług:

- VLAN
- Użyj różnych portów SIP
- Port RTP

Informacje na temat pól zawiera sekcja [Pola sieciowe strony WWW, na stronie 131](#).

### Zanim rozpocznie

Połącz się ze stroną WWW stacji bazowej zgodnie z opisem w [Logowanie do strony internetowej administracji, na stronie 46](#).

### Procedura

---

- Krok 1** Kliknij przycisk **Sieć**.
- Krok 2** Jeśli w sieci nie jest używany protokół DHCP, w polu **DHCP/Statyczny adres IP** należy ustawić wartość **Statyczny adres IP**.
- Po wybraniu opcji **Statyczny adres IP** konieczne jest skonfigurowanie dodatkowych pól:
- **Adres IP**

- Maska podsieci
- Brama domyślna
- Serwer DNS (podstawowy)
- Serwer DNS (pomocniczy)

- Krok 3** W przypadku konfiguracji systemu z jedną stacją bazową dla opcji **Użyj różnych portów SIP** wybierz ustawienie **Włączone**.
- Krok 4** W polu **Port RTP** wprowadź odpowiednią wartość zgodnie z instrukcjami dostawcy usług.
- Krok 5** Skonfiguruj pozostałe pola sieci zgodnie z opisem w sekcji [Pola sieciowe strony WWW, na stronie 131](#).
- Krok 6** Kliknij przycisk **Zapisz**.

---

### Co dalej

[Dodawanie słuchawek do stacji bazowej, na stronie 55](#)

## Konfigurowanie transportu SIP

W przypadku wiadomości SIP możesz skonfigurować każde rozszerzenie, aby z nich korzystało:

- Określony protokół
- Protokół automatycznie wybierany przez stację bazową

Po ustawieniu wyboru automatycznego stacja bazowa będzie dobierała protokół transportu na podstawie rekordów wskaźnika urzędu nazw (NAPTR) na serwerze DNS. Stacja bazowa używa protokołu o najwyższym priorytecie w rejestrach.

Transport SIP można skonfigurować na stronie WWW **Serwery** lub w pliku konfiguracyjnym (.xml).

### Zanim rozpoczniesz

Połącz się ze stroną WWW stacji bazowej w sposób opisany w punkcie *Logowanie się do strony WWW Administracja*.

### Procedura

---

- Krok 1** Kliknij opcję **Serwery**.
- Krok 2** Kliknij opcję **Dodaj serwer**.
- Krok 3** Wybierz dowolny protokół z listy w polu **Transport SIP**.

Parametr ten można także skonfigurować w pliku konfiguracyjnym (.xml), wprowadzając odpowiedni ciąg w następującym formacie:

```
<SIP_Transport_1_>n</SIP_Transport_1_>
```

gdzie n to protokół.

Opcje: UDP (domyślny), TCP, TLS i Auto. Opcja **AUTO** pozwala stacji bazowej automatycznie wybierać odpowiedni protokół na podstawie rekordów NAPTR na serwerze DNS.

**Krok 4** Kliknij przycisk **Zapisz**.

Po zapisaniu zmiany należy ponownie uruchomić stację bazową.

## Konfiguracja uwierzytelniania powiadomień SIP

Gdy stacja bazowa odbiera powiadomienie SIP, można skonfigurować ją tak, aby żądała poświadczeń dla powiadomienia SIP.

Stacja bazowa używa protokołów TCP, UDP lub TLS do odbierania powiadomień SIP z systemu. Gdy transportem SIP jest TCP lub UDP, stacja bazowa żąda autoryzacji. Dane uwierzytelniające z systemu powinny być zgodne z danymi uwierzytelniającymi z rozszerzenia słuchawki. Jeśli dane uwierzytelniające nie są zgodne, stacja bazowa wysyła do systemu błąd autoryzacji.

Możesz włączyć autoryzację i wprowadzić nazwę domeny dla systemu na stronie **Serwery** lub w pliku konfiguracyjnym (.xml). Aby uzyskać więcej informacji o polach, zobacz [Pola strony WWW Serwery, na stronie 122](#).

Skonfiguruj pola powiadomień w ten sposób w pliku konfiguracyjnym (.xml).

```
<Auth_Resync_reboot_1_>enable</ Auth_Resync_reboot_1_>
<Reversed_Auth_Realm_1_>n</Reversed_Auth_Realm_1_>
```

Gdzie n oznacza nazwę domeny dla systemu.

### Zanim rozpocznie

Połącz się ze stroną WWW stacji bazowej zgodnie z opisem w [Logowanie do strony internetowej administracji, na stronie 46](#).

### Procedura

- Krok 1** Kliknij opcję **Serwery**.
- Krok 2** Ustaw opcję **Włączenie ponownej synchronizacji autoryzacji** na **Wł.**
- Krok 3** W polu **Odwrócona domena** wpisz nazwę domeny.
- Krok 4** Kliknij przycisk **Zapisz**.

### Co dalej

Powiadomienie SIP może zawierać zdarzenia związane z resetowaniem numeru IPEI słuchawki lub restarterem stacji bazowej.

Aby uzyskać więcej informacji, patrz [Zdalne usuwanie słuchawki, na stronie 197](#) lub [Zdalne ponowne uruchomienie stacji bazowej, na stronie 196](#).



## Dodawanie słuchawek do stacji bazowej

Należy skonfigurować słuchawki w stacji bazowej, aby umożliwić podłączenie słuchawek i komunikację z nimi.

Słuchawki można dodawać i rejestrować pojedynczo lub można skonfigurować wiele słuchawek.

- Konfiguracja jednej słuchawki: po zakończeniu tej procedury stacja bazowa będzie mieć informacje o konfiguracji słuchawki, ale słuchawka nie będzie zarejestrowana w stacji bazowej i nie będzie umożliwiać nawiązywania połączeń.
- Konfiguracja wielu słuchawek: po zakończeniu tej procedury stacja bazowa będzie skonfigurowana, ale konieczne będzie skonfigurowanie poszczególnych użytkowników i przypisanie słuchawek do odpowiednich osób.

Pomocne informacje można znaleźć w sekcji [Arkusze parametrów konfiguracji słuchawek, na stronie 247](#).

### Zanim rozpocznie

Połącz się ze stroną WWW stacji bazowej zgodnie z opisem w [Logowanie do strony internetowej administracji, na stronie 46](#).

Stacja bazowa musi być podłączona do sieci, a dioda LED musi świecić na zielono.

### Procedura

- 
- Krok 1** Kliknij opcję **Numery wewnętrzne**.
- Krok 2** (Opcjonalne) Zmień kod dostępu (AC).  
Zalecamy zmianę kodu dostępu w celu uniemożliwienia użytkownikom wyrejestrowywania słuchawki.
- Krok 3** Kliknij przycisk **Dodaj numer wewnętrzny**.
- Krok 4** Wprowadź nazwę w polu **Nazwa linii**. Zwykle jest to nazwa użytkownika.
- Krok 5** W przypadku nowej słuchawki w polu **Terminal** wybierz ustawienie **Nowy terminal**.
- Krok 6** W polu **Numer wewnętrzny** wprowadź numer telefonu przypisany do użytkownika.
- Krok 7** W polu **Nazwa użytkownika uwierzytelniania** wprowadź identyfikator użytkownika przypisany do użytkownika.
- Krok 8** W polu **Hasło uwierzytelniania** wprowadź hasło przypisane do użytkownika.
- Krok 9** W polu **Nazwa wyświetlana** wprowadź nazwę, która ma być wyświetlana na ekranie słuchawki.
- Krok 10** W polu **Serwer** wprowadź **Alias serwera** skonfigurowany podczas dodawania stacji bazowej.
- Krok 11** Skonfiguruj pozostałe pola numerów wewnętrznych zgodnie z opisem w sekcji [Pola strony WWW do dodawania i edytowania numerów wewnętrznych, na stronie 116](#).
- Krok 12** Kliknij przycisk **Zapisz**.
- Krok 13** (Opcjonalne) Powtarzaj kroki od 2 do 10, aby dodać więcej słuchawek.
-

**Co dalej**

- W przypadku konfigurowania słuchawek pojedynczo wykonaj procedurę [Rozpoczynanie rejestracji słuchawek, na stronie 57](#).
- Jeśli konfigurujesz wiele słuchawek jednocześnie, wykonaj procedurę [Przypisywanie słuchawek do użytkowników, na stronie 56](#).

## Przypisywanie słuchawek do użytkowników

Podczas konfiguracji wielu słuchawek należy przypisać każdą słuchawkę do określonego użytkownika. Każdy użytkownik ma unikatowy numer telefonu i skrzynkę poczty głosowej oraz może mieć dostępne różne funkcje. Do każdej słuchawki można przypisać indywidualny kod dostępu za pomocą pól na stronie **Terminala** lub w pliku konfiguracyjnym (.xml). W pliku konfiguracyjnym można ustawić taki kod dostępu:

```
<Subscr_Dect_Ac_Code_x_>nnnn</Subscr_Dect_Ac_Code_x_>
```

Gdzie x oznacza numer słuchawki, a nnnn jest kodem dostępu.

Jeśli kod dostępu składa się z więcej niż 4 cyfr, tylko pierwsze 4 cyfry są akceptowane.

Aby przypisać słuchawkę do użytkownika, należy przypisać numer IPEI (International Portable Equipment Identity) słuchawki do prawidłowo skonfigurowanego numeru wewnętrznego. Numer IPEI słuchawki znajduje się w następujących miejscach:

- Na etykiecie opakowania słuchawki
- Pod baterią słuchawki

Pomocne informacje można znaleźć w sekcji [Arkusze parametrów konfiguracji słuchawek, na stronie 247](#).

**Zanim rozpocznie**

Połącz się ze stroną WWW stacji bazowej zgodnie z opisem w [Logowanie do strony internetowej administracji, na stronie 46](#).

Stacja bazowa musi być podłączona do sieci, a dioda LED musi świecić na zielono.

Słuchawki należy skonfigurować zgodnie z opisem w sekcji [Dodawanie słuchawek do stacji bazowej, na stronie 55](#).

**Procedura**

- 
- Krok 1** Kliknij opcję **Numer wewnętrzny**.
- Krok 2** Kliknij łącze w kolumnie **numer wewnętrzny** dla słuchawki dla określonego użytkownika.  
Łącze numeru IPEI będzie zawierać wartość pustego numeru IPEI FFFFFFFF.
- Krok 3** Na stronie **Terminal** w polu **IPEI** wprowadź numer IPEI nowej słuchawki użytkownika.
- Krok 4** Ustaw pola **AC**.
- Krok 5** (Opcjonalne) Skonfiguruj pozostałe pola zgodnie z opisem w części [Pola strony WWW Terminal, na stronie 119](#).
- Krok 6** Kliknij przycisk **Zapisz**.

**Krok 7** (Opcjonalne) Powtarzaj kroki od 3 do 7, aby skonfigurować więcej słuchawek.

---

#### Co dalej

[Rozpoczynanie rejestracji słuchawek, na stronie 57.](#)

## Rozpoczynanie rejestracji słuchawek

Po skonfigurowaniu jednej lub większej liczby słuchawek w stacji bazowej należy uruchomić proces rejestracji w stacji bazowej. Stacja bazowa oczekuje na odbieranie komunikatów rejestracji ze słuchawek w celu zakończenia pętli komunikacji.

Można zarejestrować wszystkie słuchawki jednocześnie lub rejestrować je pojedynczo.

#### Zanim rozpocznie

Połącz się ze stroną WWW stacji bazowej zgodnie z opisem w [Logowanie do strony internetowej administracji, na stronie 46.](#)

Stacja bazowa musi być podłączona do sieci, a dioda LED musi świecić na zielono.

- Jedna skonfigurowana słuchawka: słuchawka musi być skonfigurowana w sposób opisany w sekcji [Dodawanie słuchawek do stacji bazowej, na stronie 55](#)
- Wiele skonfigurowanych słuchawek: słuchawki muszą być przypisane do użytkowników zgodnie z opisem w sekcji [Przypisywanie słuchawek do użytkowników, na stronie 56](#)

#### Procedura

---

- Krok 1** Na stronie **Numery wewnętrzne** zaznacz wszystkie pola wyboru obok nowych słuchawek do zarejestrowania.
- Krok 2** Kliknij opcję **Zarejestruj terminal**.
- Krok 3** Zaznacz pola wyboru słuchawek w kolumnie **Numer wewnętrzny**.
- Krok 4** Kliknij opcję **Rozpocznij rejestrację SIP**.
- 

#### Co dalej

- W każdej słuchawce wykonaj procedurę [Podłączanie słuchawki do stacji bazowej, na stronie 57.](#)

## Podłączanie słuchawki do stacji bazowej


Po skonfigurowaniu połączenia słuchawki ze stacją bazową słuchawka zostanie zarejestrowana. Po zakończeniu rejestracji można nawiązywać połączenia.

W przypadku wykonywania tej procedury przez użytkowników należy podać im odpowiednie instrukcje i kod dostępu.

**Zanim rozpocznie**


- Bateria słuchawki musi być zainstalowana. Zobacz [Instalacja baterii w słuchawce, na stronie 39](#).
- Bateria słuchawki musi być naładowana. Zobacz [Ładowanie baterii słuchawki, na stronie 43](#).
- Słuchawka musi być skonfigurowana w stacji bazowej zgodnie z opisem w sekcji [Dodawanie słuchawek do stacji bazowej, na stronie 55](#) i konieczna jest znajomość kodu dostępu (AC).

**Procedura**

- 
- Krok 1** Włącz słuchawkę. Zobacz [Włączanie słuchawki, na stronie 58](#).
- Krok 2** Naciśnij przycisk **Menu** .
- Krok 3** Wybierz kolejno opcje **Łączność** > **Zarejestruj**.
- Krok 4** Naciśnij przycisk **Wybierz**.
- Krok 5** (Opcjonalne) Wprowadź kod dostępu w polu **AC**.
- Krok 6** Naciśnij przycisk **Ok**.
- 

**Włączanie słuchawki****Procedura**


---

Naciśnij przycisk **zasilania/kończenia**  i przytrzymaj go do momentu włączenia się ekranu.

---

**Dodawanie wzmacniacza**

Jeśli masz Jednokomórkowa stacja bazowa IP Cisco DECT 110, możesz rozszerzyć zakres swojej lokalizacji na Wzmacniacz 110. Można mieć do 6 wzmacniaczy.

Jeśli masz Wielokomórkowa stacja bazowa IP Cisco DECT 210, możesz rozszerzyć zakres swojej lokalizacji na Wzmacniacz 110. Można mieć do 3 wzmacniaczy na stację bazową.




---

**Uwaga** Nie należy podłączać się do wzmacniacza, aż do kroku 6.

Gdy użytkownik włączy nowy wzmacniacz, spróbuje on zarejestrować się na stacji bazowej, a rejestracja ta nastąpi w ciągu 5 minut.

---

Po zakończeniu konfiguracji wzmacniacz uruchomi się ponownie. Jest to normalne, ponieważ skonfigurował komunikację szyfrowaną. Po ponownym uruchomieniu nastąpi gotowość do użycia.

Wzmacniacz można dodać na stronie WWW **Wzmacniacze** lub w pliku konfiguracyjnym (.xml).

### Zanim rozpocznie

Połącz się ze stroną WWW stacji bazowej zgodnie z opisem w [Logowanie do strony internetowej administracji, na stronie 46](#).

### Procedura

- 
- Krok 1** Kliknij przycisk **Wzmacniacze**.
- Krok 2** Kliknij przycisk **Dodaj wzmacniacz**.
- Krok 3** Ustaw pole **tryb synchronizacji DECT**.
- **Ręczna**: należy ręcznie przypisać parametry.
  - **Lokalne automatyczne**: wzmacniacz wykrywa sygnał podstawowy i konfiguruje się automatycznie .
  - **Automatyczne łączenie w łańcuch**: wszystkie stacje bazowe i wzmacniacze wysyłają raport RSSI do podstawowej stacji bazowej. Podstawowa stacja bazowa wykorzystuje raport do tworzenia nowego drzewa synchronizacji DECT z wszystkimi wybranymi stacjami bazowymi i wzmacniaczami, aby można było korzystać z tego ustawienia.
- W pliku konfiguracyjnym (.xml) wprowadź ciąg w następującym formacie:
- ```
<Repeater_Auto_Config_Mode_1_>n</Repeater_Auto_Config_Mode_1_>
```
- gdzie n to wartość 0 (Ręczne), 1 (Lokalne automatyczne) lub 2 (Automatyczne łączenie w łańcuch)
- .
- Krok 4** W przypadku ręcznej konfiguracji wybierz wzmacniacz RPN z menu rozwijanego.
- Każdy wzmacniacz musi mieć niepowtarzalne RPN.
- Systemy z pojedynczą komórką: podstawa zawsze RPN000. Pierwszy wzmacniacz to RPN01, drugi RPN02 itd.
  - Systemy wielokomórkowe: cyfry bazowe zwiększają się o 4 (RPN00, RPN04 itd.) Pierwszy wzmacniacz dla pierwszej stacji podstawowej to RPN01, drugi RPN02. Pierwszy wzmacniacz dla drugiej stacji bazowej to RPN05, drugi RPN06.
- Krok 5** Kliknij przycisk **Zapisz**.
- Krok 6** Włączanie wzmacniacza.
- Dioda LED na wzmacniaczu będzie migać na zielono (dwie krótkie lampy), aby wskazać tryb rejestracji. Po zakończeniu rejestracji wzmacniacz i stacja bazowa uruchamiają się ponownie, aby skonfigurować komunikację zaszyfrowaną.
- Jeśli przed ukończeniem kroku 5 podłączono wzmacniacz do zasilania, a dioda LED świeci na czerwono, wzmacniacz nie zostanie zarejestrowany. Aby uzyskać dostęp do informacji dot. rejestracji wzmacniacza, należy postępować zgodnie z informacjami w [Nie można skonfigurować wzmacniacza - LED świeci się na czerwono, na stronie 214](#).
-

## Profil EDOS i parametry XML

Stacja bazowa umożliwia teraz pobranie pełnego pliku konfiguracyjnego XML z serwera Cisco EDOS. Obsługuje EDOS w następujący sposób:

- Kiedy baza się uruchamia i nie jest ustawiony żaden serwer konfiguracyjny, plik konfiguracyjny jest pobierany z serwera EDOS.
- Gdy baza się uruchomi, a w sieci nie ma opcji DHCP, baza skontaktuje się z CDA (EDOS) i poszuka swojego pliku konfiguracyjnego. Następnie baza pobiera go z serwera EDOS:

```
https://activate.cisco.com/software/edos/callhome/rc?id=$MAU:$SN:$PN&sw=$SWVER
```

Po pomyślnym pobraniu plik konfiguracyjny jest analizowany jak każdy inny plik konfiguracyjny.

- Jeśli w pobranym pliku konfiguracyjnym nie ma ustawionej wartości <profile\_rule>, nie zostanie zapisany żaden serwer, który udostępnił plik konfiguracyjny stacji bazowej. W tej sytuacji, po ponownym uruchomieniu bazy, plik konfiguracyjny EDOS zostanie pobrany ponownie.
- Jeżeli w pobranym pliku konfiguracyjnym ustawiona jest wartość <profile\_rule>, wówczas jest ona zapisywana w pamięci podstawowej i baza uruchamia się ponownie. To jest aktualne zachowanie bazy.

Jeśli pobieranie nie powiedzie się, baza będzie próbowała pobrać ponownie w odstępach czasu (w minutach) wynoszących 30, 60, 120, 240, 480, 960, 1440 (24h), 1440, 1440. Jeśli ponowna próba osiągnie 1440 minut, będzie kontynuowana spróbuj pobierać co 1440 minut, aż do ponownego uruchomienia bazy. Po ponownym uruchomieniu bazy (normalnym ponownym uruchomieniu lub ustawieniach fabrycznych) baza podejmie ponowną próbę pobrania z EDOS, jeśli nie ustawiono żadnego serwera konfiguracyjnego lub nie odebrano żadnego serwera z opcji DHCP.



### Uwaga

- Jeśli w sieci dostępna jest opcja DHCP, taka jak 66, 160, 150, baza zatrzyma proces i nigdy nie skontaktuje się z CDA (EDOS).
- Jeśli pobieranie z serwera dostarczonego przez DHCP nie powiedzie się, konfiguracja EDOS nie zostanie pobrana.
- Jeśli w DHCP nie ma nazwy pliku, wówczas żaden adres nie jest przechowywany w **Adres serwera konfiguracyjnego** (reguła profilu) w bazie (serwer lub nazwa pliku). Dlatego przy każdym uruchomieniu baza będzie najpierw szukać DBS-210-3PC.xml (DBS-110-3PC.xml w przypadku Dual cell), a następnie \$MA.cfg tylko wtedy, gdy w DHCP jest wymieniony serwer.

## Zmianianie informacji słuchawki

Można skonfigurować podstawowe informacje dotyczące słuchawki, takie jak kod dostępu, informacje alarmowe, udostępnione linie i książka telefoniczna.

### Zanim rozpocznesz

Połącz się ze stroną WWW stacji bazowej zgodnie z opisem w [Logowanie do strony internetowej administracji, na stronie 46](#).

Stacja bazowa musi być podłączona do sieci, a dioda LED musi świecić na zielono.

#### Procedura

---

- Krok 1** Kliknij opcję **Numery wewnętrzne**.
  - Krok 2** W kolumnie IPEI kliknij łącze telefonu.
  - Krok 3** Skonfiguruj pola terminalu zgodnie z opisem w sekcji [Pola strony WWW Terminal, na stronie 119](#).
  - Krok 4** Kliknij przycisk **Zapisz**.
- 

## Zmianianie numeru wewnętrznego

Numer wewnętrzny można skonfigurować w słuchawce. Informacje dotyczące numeru wewnętrznego obejmują nazwę użytkownika i hasło, numer telefonu, pocztę głosową i niektóre funkcje.

#### Zanim rozpocznie

Połącz się ze stroną WWW stacji bazowej zgodnie z opisem w [Logowanie do strony internetowej administracji, na stronie 46](#).

Stacja bazowa musi być podłączona do sieci, a dioda LED musi świecić na zielono.

#### Procedura

---

- Krok 1** Kliknij opcję **Numery wewnętrzne**.
  - Krok 2** W kolumnie **Numer wewnętrzny** kliknij łącze telefonu.
  - Krok 3** Skonfiguruj pola serwera zgodnie z opisem w sekcji [Pola strony WWW Numery wewnętrzne, na stronie 112](#).
  - Krok 4** Kliknij przycisk **Zapisz**.
- 

## Konfigurowanie ustawień języka i tekstu słuchawki

Ustawienia języka i tekstu w pliku języka (.xml) można zmieniać w celu zaktualizowania ich w słuchawce. Aby zmienić ustawienia, należy zdefiniować te elementy w pliku języka (.xml):

- **CustomTexts**: zdefiniuj atrybut `Locked` w celu zmiany języka i atrybut `Version`, aby wyświetlić wersję pakietu językowego w słuchawce. Jeśli opcja `Zablokowane` jest ustawiona na `Wł.`, języka w słuchawce nie można zmienić.
- **Language**: zdefiniuj atrybut `BaseLanguage` dotyczący bieżącego języka, `Name` dotyczący sposobu wyświetlania i `CustomInput Language` umożliwiający zmianę na inny aktywny język słuchawki.
- **Text**: zdefiniuj atrybut `ID` dotyczący nazwy identyfikatora tekstu w słuchawce, `Text` dotyczący oryginalnego tekstu w oprogramowaniu sprzętowym i `CustomText`, podając nowy tekst, który ma być

wyświetlany na słuchawce. Do każdego elementu tekstowego można dodać tylko jeden atrybut `CustomText`.

Stacja bazowa przekształca ten plik na zatwierdzony format i wysyła go do słuchawki. Plik aktualizuje ustawienia w słuchawce. Aby rozpocząć aktualizację, należy umieścić słuchawkę w stacji ładowania. Po rozpoczęciu aktualizacji można sprawdzić stan lub błędy na stronie WWW **Rozszerzenia** lub **Syslog**. Gdy aktualizacja zakończy się, uruchom ponownie słuchawkę. Po ponownym uruchomieniu na ekranie **Stan** wyświetlana jest wersja pakietu językowego słuchawki.

Jeśli aktualizacja się nie powiedzie, ustawienia te można zresetować w stacji bazowej lub słuchawkach do innych wartości lub przywrócić ustawienia domyślne. W stacji bazowej można usunąć nazwę pliku w celu przywrócenia ustawień domyślnych lub wprowadzić nową nazwę pliku, aby zastosować nowe ustawienia.

Więcej informacji o przywracaniu ustawień domyślnych słuchawki można znaleźć w sekcji **Przywracanie ustawień domyślnych języka i tekstu słuchawki** w *Podręczniku użytkownika telefonu Cisco IP DECT 6800 Series*.

Plik języka (.xml) można ustawić na stronie WWW **Aktualizacja firmware** lub w pliku konfiguracyjnym (.xml).

### Zanim rozpoczniesz

Połącz się ze stroną WWW stacji bazowej w sposób opisany w punkcie *Logowanie się do strony WWW Administracja*.

### Procedura

**Krok 1** Kliknij opcję **Aktualizacja firmware**.

**Krok 2** W polu **Pakiet językowy** każdej słuchawki wprowadź nazwę pliku.

W pliku konfiguracyjnym (.xml) wprowadź ciąg w następującym formacie:

```
<Language_Rule>https://www.server.com/path/[handsettype]_[name].xml</Language_Rule>
```

gdzie [handsettype]\_[name] to typ słuchawki (np. 6825) z nazwą pliku języka.

**Krok 3** Kliknij przycisk **Uruchom/Zapisz aktualizację**.

Zaakceptuj komunikaty wyświetlane podczas aktualizacji.

### Co dalej

Potwierdź sposób wyświetlania języka i tekstu w słuchawce.

## Bezpieczeństwo

Na urządzeniach w systemie są już zainstalowane certyfikaty zainstalowane fabrycznie (MIC). Można jednak zwiększyć bezpieczeństwo systemu.

Aby zwiększyć poziom zabezpieczeń, należy uzyskać niestandardowe certyfikaty wygenerowane przez urząd certyfikacji.



Można również zwiększyć bezpieczeństwo nośników mediów. Aby uzyskać więcej informacji, patrz [Konfigurowanie zabezpieczeń medium, na stronie 64](#).

## Skonfiguruj certyfikat urządzenia i parę kluczy

Stacja bazowa używa certyfikatu tożsamości urządzenia i pary kluczy, gdy pełni rolę serwera lub gdy serwer wymaga uwierzytelniania SSL klientów.

Certyfikaty mogą być zainstalowane w systemie fabrycznie lub przez dostawcę usług. Można również kupić własne certyfikaty. W przypadku zakupu i instalacji własnych certyfikatów muszą one być w formacie pliku binarnego X.509 (.cer) z szyfrowaniem DER.

### Zanim rozpocznie

Połącz się ze stroną WWW stacji bazowej zgodnie z opisem w [Logowanie do strony internetowej administracji, na stronie 46](#).

Uzyskaj certyfikat niestandardowy.

### Procedura

- 
- Krok 1** Kliknij opcję **Zabezpieczenia**.
  - Krok 2** W sekcji **Identyfikacja urządzeń** kliknij opcję **Wybierz pliki**.  
Informacje na temat wymagań dotyczących pól zawiera sekcja [Pola strony WWW Zabezpieczenia, na stronie 149](#).
  - Krok 3** Wybierz certyfikat i kliknij przycisk **OK**.
  - Krok 4** Kliknij przycisk **Załaduj**.
  - Krok 5** Kliknij przycisk **Zapisz**.
- 

## Konfigurowanie certyfikatu zaufanego serwera

Stacja bazowa może wymagać certyfikatu zaufanego serwera w celu sprawdzenia poprawności łańcucha certyfikatów.

Certyfikaty mogą być zainstalowane w systemie fabrycznie lub przez dostawcę usług. Można również kupić własne certyfikaty. W przypadku zakupu i instalacji własnych certyfikatów muszą one być w formacie pliku binarnego X.509 (.cer) z szyfrowaniem DER.

### Zanim rozpocznie

Połącz się ze stroną WWW stacji bazowej zgodnie z opisem w [Logowanie do strony internetowej administracji, na stronie 46](#).

Uzyskaj certyfikat niestandardowy.

### Procedura

---

- Krok 1** Kliknij opcję **Zabezpieczenia**.
- Krok 2** W sekcji **Certyfikaty zaufanych serwerów** kliknij opcję **Wybierz plik**.  
Informacje na temat wymagań dotyczących pól zawiera sekcja [Pola strony WWW Zabezpieczenia, na stronie 149](#).
- Krok 3** Wybierz certyfikat i kliknij przycisk **OK**.
- Krok 4** Kliknij przycisk **Załaduj**.
- Krok 5** Kliknij przycisk **Zapisz**.
- 

## Konfigurowanie zaufanego certyfikatu głównego

Stacja bazowa używa zaufanych certyfikatów głównych z serwera do uwierzytelniania uzgadniania protokołu SSL.

Certyfikaty mogą być zainstalowane w systemie fabrycznie lub przez dostawcę usług. Można również kupić własne certyfikaty. W przypadku zakupu i instalacji własnych certyfikatów muszą one być w formacie pliku binarnego X.509 (.cer) z szyfrowaniem DER.

### Zanim rozpocznie

Połącz się ze stroną WWW stacji bazowej zgodnie z opisem w [Logowanie do strony internetowej administracji, na stronie 46](#).

Uzyskaj certyfikat niestandardowy.

### Procedura

---

- Krok 1** Kliknij opcję **Zabezpieczenia**.
- Krok 2** W sekcji **Zaufane certyfikaty główne** kliknij opcję **Wybierz plik**.  
Informacje na temat wymagań dotyczących pól zawiera sekcja [Pola strony WWW Zabezpieczenia, na stronie 149](#).
- Krok 3** Wybierz certyfikat i kliknij przycisk **OK**.
- Krok 4** Kliknij przycisk **Załaduj**.
- Krok 5** (Opcjonalne) Wybierz ustawienie w polu **Używaj tylko certyfikatów opcjonalnych**.
- Krok 6** Kliknij przycisk **Zapisz**.
- 

## Konfigurowanie zabezpieczeń medium

Stacja bazowa korzysta z zabezpieczeń medium do ochrony sesji nośników. Funkcję zabezpieczania nośników można włączyć i używać tylko wtedy, gdy jako protokół transportu SIP ustawiono protokół TLS lub opcja

NAPTR może wybierać protokół TLS. Protokół multimedialny można zmienić na RTP lub SRTP. Aby uzyskać więcej informacji o polach, zobacz [Pola strony WWW Serwery, na stronie 122](#).

Skonfiguruj zabezpieczenia medium na stronie WWW **serwery** lub w pliku konfiguracyjnym.

W ten sposób można skonfigurować funkcję w pliku konfiguracyjnym (.xml):

```
<MediaSec_Request_n>enabled</MediaSec_Request_n>  
<MediasSec_Over_TLS_Only_n>disabled</MediasSec_Over_TLS_Only_n>
```

Gdzie n oznacza numer serwera.

### Zanim rozpocznie

Połącz się ze stroną WWW stacji bazowej zgodnie z opisem w [Logowanie do strony internetowej administracji, na stronie 46](#).

### Procedura

- 
- Krok 1** Kliknij opcję **Serwery**.
  - Krok 2** W polu **Bezpieczeństwo multimediiów** wybierz opcję **Włączone**.
  - Krok 3** W polu **Bezpieczeństwo multimediiów tylko dla TLS** wybierz opcję **Włączone**.
  - Krok 4** W polu **Bezpieczny protokół RTP** wybierz opcję **Automatycznie**.
  - Krok 5** Kliknij przycisk **Zapisz**.
- 

## Konfiguracja zapory sieciowej na urządzeniu

Można włączyć zaporę stateful, aby kontrolować przychodzący ruch sieciowy dla Cisco IP DECT 110 Single-Cell Base Station i Cisco IP DECT 210 Multi-Cell Base Station, ponieważ ruch wychodzący jest uważany za zaufany. Gdy zapora jest włączona, ruch przychodzący jest domyślnie blokowany i dyskretnie odrzucany na wszystkich portach nasłuchiwania (z wyłączeniem serwera WWW, SRTP i portów używanych do komunikacji między bazami). Po skonfigurowaniu odblokowania ruchu dla określonego portu lub zakresu portów stacja bazowa nie blokuje ruchu z określonego zakresu portów. Jednak ruch przychodzący jest zawsze blokowany na portach, które nie są otwarte.

Ta funkcja wyłącza ruch przychodzący na istniejących portach lub usługach. Zapora sieciowa odblokowuje normalnie zablokowane porty. Wychodzące połączenie TCP lub UDP odblokowuje port do powrotu i kontynuowania ruchu ciągłego. Port pozostaje odblokowany, mimo że przepływ jest aktywny. Port zostaje przywrócony do stanu zablokowanego po okresie bez aktywności.

### Zanim rozpocznie

Połącz się ze stroną WWW stacji bazowej zgodnie z opisem w [Logowanie do strony internetowej administracji, na stronie 46](#).

### Procedura

- 
- Krok 1** Kliknij opcję **Zabezpieczenia**.

- Krok 2** W sekcji **Zapora sieciowa** ustaw pola **Zapora sieciowa**, **Brak żądania ping ICMP**, **Brak ICMP nieosiągalny**, **Brak innych niż domyślne ustawienia TFTP**, **Zaufany zakres portów TCP**, **Zaufany zakres portów UDP**. Aby uzyskać informacje na temat wymagań terenowych, zapoznaj się z tabelą **Pola sekcji zapory sieciowej** w [Pola strony WWW Zabezpieczenia](#), na stronie 149.
- Krok 3** Kliknij przycisk **Zapisz**.

## Domyślne ustawienia portów zapory sieciowej

Zapora sieciowa jest domyślnie włączona z ustawieniami przedstawionymi w poniższej tabeli. Usługi działające na portach, które są domyślnie zablokowane, mogą nie działać zgodnie z oczekiwaniami, zanim zapora sieciowa zostanie skonfigurowana z zaufanymi portami.

*Tabela 7: Domyślne ustawienia portów zapory sieciowej*

| Użycie              | Port                                                                             | Protokół | Opis                                                                                                                                                                                                                                                              | Zablokowano |
|---------------------|----------------------------------------------------------------------------------|----------|-------------------------------------------------------------------------------------------------------------------------------------------------------------------------------------------------------------------------------------------------------------------|-------------|
| DHCP/DHCPv6         | 68 / 546                                                                         | UDP      | Aby móc uzyskać adres IP.                                                                                                                                                                                                                                         | Nie         |
| RTP / SRTP          | Możliwy do skonfigurowania port początkowy i zakres:<br>(Domyślnie: 16384:16424) | UDP      |                                                                                                                                                                                                                                                                   | Nie         |
| Synchronizacja      | Na podstawie identyfikatora łańcucha Zakres portów:<br>49200:50000               | UDP      | Synchronizacja danych między bazami (Multicast lub peer-to-peer)                                                                                                                                                                                                  | Nie         |
| SIP                 | Możliwy do skonfigurowania port startowy:<br>(domyślnie: 5060)                   | UDP      | Ma znaczenie tylko wtedy, gdy protokół SIP jest skonfigurowany dla UDP.<br><br>Jeśli każde rozszerzenie SIP korzysta z innego portu, to zakres zaufanych portów rozpocznie się od skonfigurowanego portu bazowego i następnego 1000 dla DBS-210 / 30 dla DBS-110. | Nie         |
| Trel                | 10010:10011                                                                      | UDP      | Komunikacja między bazami                                                                                                                                                                                                                                         | Nie         |
| Statystyki opóźnień | 12285                                                                            | UDP      | Statystyki opóźnień między bazami                                                                                                                                                                                                                                 | Nie         |
| Serwer WWW          | 80 / 443                                                                         | TCP      | Interfejs WWW                                                                                                                                                                                                                                                     | Nie         |
| ICMP                | -                                                                                | ICMP     | Sieć diagnostyczna                                                                                                                                                                                                                                                | Nie         |
| ARP                 | -                                                                                | ARP      | Address Resolution Protocol                                                                                                                                                                                                                                       | Nie         |

| Użycie         | Port                                                                                                                    | Protokół | Opis                                                                                                                                                                                                                                                                                                                                                                                                         | Zablokowano |
|----------------|-------------------------------------------------------------------------------------------------------------------------|----------|--------------------------------------------------------------------------------------------------------------------------------------------------------------------------------------------------------------------------------------------------------------------------------------------------------------------------------------------------------------------------------------------------------------|-------------|
| PTP (IEEE1588) | Możliwy do skonfigurowania port zdarzeń:<br>(domyślnie: 319)<br><br>Port ogólny: Port wydarzenia +1<br>(domyślnie: 320) | UDP      | Synchronizacja radiowej sieci LAN może odbywać się prawidłowo, mimo że używane porty nie są objęte zaufaniem zapory sieciowej. Wynika to z koncepcji zaufanych portów dla ruchu wychodzącego i utrzymywania ich w stanie otwartym na odpowiedzi. Jednak nadal zaleca się konfigurację zapory sieciowej, aby jawnie ufała portom, jeśli zamiast synchronizacji DECT używana jest synchronizacja LAN IEEE1588. | Tak         |
| PTT            | Port sterowania:<br>42000 Port RTP:<br>52000                                                                            | UDP      | Push-to-talk wymaga, aby co najmniej dwie słuchawki miały włączoną tę funkcję. Stacja bazowa automatycznie uruchamia usługę, ale zaporę sieciową blokuje przychodzące dane, dopóki oba porty nie zostaną jednoznacznie uznane za zaufane.                                                                                                                                                                    | Tak         |

## Zmianianie hasła administratora lub użytkownika strony WWW

Zalecamy zmianę hasła administratora i użytkownika podczas konfigurowania systemu.

Hasło administratora lub użytkownika można zmienić na stronie internetowej **Bezpieczeństwo** lub w pliku konfiguracyjnym (.xml).

Hasło należy zmienić w ten sposób w pliku konfiguracyjnym (.xml).

- Hasło administratora:

```
<Admin_Password>xxxxxxxx</Admin_Password>
```

Gdzie xxxxxxxx to nowe hasło administratora.

- Hasło użytkownika:

```
<User_Password>xxxxxxxx</User_Password>
```

Gdzie, xxxxxxxx to nowe hasło użytkownika.

### Zanim rozpoczniesz

Połącz się ze stroną WWW stacji bazowej zgodnie z opisem w [Logowanie do strony internetowej administracji, na stronie 46](#)

**Procedura**

- 
- Krok 1** Kliknij opcję **Zabezpieczenia**.
- Krok 2** W sekcji **Hasło** wprowadź wartości w polach hasła.  
Informacje na temat wymagań dotyczących pól zawiera sekcja [Pola strony WWW Zabezpieczenia, na stronie 149](#).
- Krok 3** Kliknij przycisk **Zapisz**.
- 

## Ustawianie zasady hasła

Minimalną długość hasła i ograniczenie użycia znaków ASCII w hasle można zdefiniować na stronie **Zabezpieczenia** lub w pliku konfiguracyjnym (.xml).

Domyślna długość hasła to 4, a maksymalna 127 znaków.

W ten sposób można skonfigurować funkcję w pliku konfiguracyjnym (.xml):

```
<Web_Min_Pass_Len>4</Web_Min_Pass_Len>
<Web_Pass_Constraint_To_Ascii>0</ Web_Pass_Constraint_To_Ascii>
```

**Zanim rozpoczniesz**

Połącz się ze stroną WWW stacji bazowej zgodnie z opisem w [Logowanie do strony internetowej administracji, na stronie 46](#).

**Procedura**

- 
- Krok 1** Kliknij opcję **Zabezpieczenia**.
- Krok 2** Pola sekcji **ograniczenia hasła sieci Web** powinny zawierać następujące pola:
- **Minimalna długość (min. 1):** należy wprowadzić wartość określającą minimalną długość hasła.
  - **Tylko znaki ASCII:** wybierz opcję **tak**, aby ograniczyć użycie znaków w hasle.
- Krok 3** Kliknij przycisk **Zapisz**.
- 

## Konfigurowanie serwera WWW do korzystania z protokołu HTTP lub HTTPS

Aby zwiększyć bezpieczeństwo stacji bazowej, można ją skonfigurować do obsługi komunikacji wyłącznie przy użyciu protokołu HTTPS. Domyślnie dozwolone jest użycie protokołu HTTP lub HTTPS.

**Zanim rozpoczniesz**

Połącz się ze stroną WWW stacji bazowej zgodnie z opisem w [Logowanie do strony internetowej administracji, na stronie 46](#)

## Procedura

---

- Krok 1** Kliknij opcję **Zabezpieczenia**.
- Krok 2** W sekcji **Bezpieczny serwer WWW** włącz lub wyłącz wymaganie użycia protokołu HTTPS.  
Informacje na temat wymagań dotyczących pól zawiera sekcja [Pola strony WWW Zabezpieczenia, na stronie 149](#).
- Krok 3** Kliknij opcję **Zapisz i uruchom ponownie**.
- 

## Ogólne informacje na temat bezpieczeństwa produktu Cisco

Niniejszy produkt zawiera funkcje kryptograficzne i podlega przepisom Stanów Zjednoczonych oraz krajowym przepisom lokalnym regulującym kwestie importu, eksportu, przekazywania oraz użytkowania. Dostarczenie produktów Cisco zawierających funkcje kryptograficzne nie oznacza upoważnienia podmiotu niezależnego do importu, eksportu, dystrybucji lub użytkowania szyfrowania. Odpowiedzialność za zgodność swojego postępowania z lokalnym prawem krajowym oraz prawem Stanów Zjednoczonych ponoszą importerzy, eksporterzy, dystrybutorzy oraz użytkownicy. Korzystając z niniejszego produktu, użytkownik zgadza się postępować zgodnie z odpowiednimi regulacjami i przepisami prawa. W przypadku braku możliwości zastosowania się do przepisów prawnych lokalnego prawa krajowego oraz przepisów prawnych Stanów Zjednoczonych niniejszy produkt należy niezwłocznie zwrócić.

Więcej informacji na temat obowiązujących w Stanach Zjednoczonych przepisów dotyczących eksportu można znaleźć pod adresem <https://www.bis.doc.gov/index.php/regulations/export-administration-regulations-ear>.

## Konfiguracja kontaktów lokalnych

Listami kontaktów użytkowników można zarządzać. Na przykład można skonfigurować listę kontaktów dla wszystkich członków zespołu lub działu. Dostępne są następujące opcje:

- Utworzenie listy kontaktów w słuchawce, wyeksportowanie ich ze słuchawki i zaimportowanie do innej słuchawki.
- Utworzenie listy kontaktów przy użyciu edytora tekstu i zaimportowanie jej do innej słuchawki.



**Uwaga** Zaimportowanie listy kontaktów powoduje zastąpienie istniejącej listy kontaktów. Kontakty niestandardowe utworzone przez użytkownika zostaną utracone.

---

## Importowanie listy kontaktów

Do słuchawki można zaimportować standardową listę kontaktów. Na przykład można skonfigurować listę kontaktów dla wszystkich członków zespołu lub działu.



**Uwaga** Zaimportowanie listy kontaktów powoduje zastąpienie istniejącej listy kontaktów. Kontakty niestandardowe utworzone przez użytkownika zostaną utracone.

### Zanim rozpoczniesz

Listę kontaktów można wyeksportować ze słuchawki lub utworzyć przy użyciu edytora tekstu, takiego jak Notatnik. Inne programy wstawiać dodatkowe informacje, które uniemożliwiają prawidłową analizę pliku. Jako rozszerzenie pliku wybierz `.csv` lub `.txt`.

Listę należy utworzyć w formacie listy wartości rozdzielanych przecinkami (CSV). Oto przykład.

```
John Smith,+2345678901,+2345678901,,+2345678911
Ann Jones,+2345678902,+2345678902,,+2345678912
Fred Brown,+2345678903,+2345678903,,
```

Każdy wiersz pliku ma następujący format:

```
<name>,<work number>,<mobile number>,<home number>,<other number>
```

Gdzie:

- **<name>** jest nazwą użytkownika. Ograniczenia dotyczące nazwy to:
  - Maksymalna długość wynosi 23 znaki. Nazwy dłuższe niż 23 są skracane.
  - Nie mogą zawierać przecinków (,).
  - Zawierają wyłącznie litery wymienione w sekcji [Obsługiwane znaki, na stronie 21](#).
- **<work number>**, **<mobile number>**, **<home number>**, **<other number>** to numery telefonów. Ograniczenia dotyczące każdego numeru:
  - Mogą być puste. Nie należy wstawiać spacji między dwoma przecinkami (,). Na przykład jeśli kontakt nie ma numeru telefonu, linia zostanie wyświetlona jako **<name>**, **<work number>**, **<home number>**, **<other number>**
  - Może zawierać maksymalnie 21 cyfr (włącznie ze znakiem +). Jeśli numer jest dłuższy niż 21 cyfr, wpis zostanie odrzucony bez ostrzeżenia.
  - Może zawierać tylko następujące znaki: +0123456789
  - Nie może być identyfikatorem URI SIP.

### Procedura

- Krok 1** Kliknij opcję **Numery wewnętrzne**.
- Krok 2** W kolumnie **Numer wewnętrzny** kliknij łącze telefonu.
- Krok 3** W obszarze **Importuj lokalną książkę telefoniczną** kliknij opcję **Wybierz plik**.
- Krok 4** Przejdź do pliku, zaznacz go i kliknij przycisk **OK**.
- Krok 5** Kliknij przycisk **Załaduj**.



**Krok 6** Kliknij przycisk **OK**.

---

## Eksportowanie listy kontaktów

Lokalną listę kontaktów można wyeksportować ze słuchawki.

Można również utworzyć listę kontaktów w słuchawce, wyeksportować ją, a następnie zaimportować do innych słuchawek.

### Procedura

---

- Krok 1** Kliknij opcję **Numery wewnętrzne**.
- Krok 2** W kolumnie **Numer wewnętrzny** kliknij łącze telefonu.
- Krok 3** W obszarze **Eksportuj lokalną książkę telefoniczną** kliknij opcję **Eksportuj**.
- Krok 4** Wybierz miejsce, w którym chcesz zapisać plik, i kliknij przycisk **OK**.
- 

## Konfigurowanie centralnej książki adresowej

Centralna książka telefoniczna jest książką telefoniczną na słuchawce, która umożliwia użytkownikom łatwe wyszukiwanie osób i nawiązywanie z nimi połączeń. Typ używanej książki telefonicznej zależy od wielu czynników.

- W przypadku administrowania małą siecią można wykonać następujące czynności:
  - Można utworzyć lokalną książkę telefoniczną jako plik tekstowy i przesłać ją do stacji bazowej.
  - Utwórz plik tekstowy katalogu lokalnego i zapisz w folderze `Directory` na serwerze. Stacja bazowa odnajduje plik w tym katalogu, gdy korzysta z protokołu HTTP.
- 
- Jeśli w organizacji istnieje już książka telefoniczna LDAP (Lightweight Directory Access Protocol), na przykład dla telefonów biurowych, można skonfigurować tę samą książkę telefoniczną na stacji bazowej.

## Konfigurowanie tekstowej centralnej książki telefonicznej

### Zanim rozpocznie

Utwórz plik tekstowy książki telefonicznej. Plik tekstowy ma następujący format:

`<name>, <number>`

Gdzie:

- `<name>` jest nazwą użytkownika. Ograniczenia dotyczące nazwy to:

- Maksymalna długość wynosi 23 znaki. Nazwy dłuższe niż 23 są skracane.
- Nie mogą zawierać przecinków (,).
- Dozwolone są tylko następujące znaki:
  - A–Z
  - a–z
  - 0–9
  - -
  - '
    - <number> jest numerem telefonu. Ograniczenia dotyczące numeru to:
      - Może zawierać maksymalnie 21 cyfr (włącznie ze znakiem +). Jeśli numer jest dłuższy niż 21 cyfr, wpis zostanie odrzucony bez ostrzeżenia.
      - Może zawierać tylko następujące znaki: +0123456789
      - Nie może być identyfikatorem URI SIP.



**Uwaga** Nie należy umieszczać spacji między przecinkiem i numerem telefonu, ponieważ spowoduje to odrzucenie wpisu.

Poniżej przedstawiono przykładowy plik txt.

```
John Smith,+2345678901
Ann Jones,+2345678902
Fred Brown,+2345678903
```

Rozmiar pliku musi być mniejszy niż 100 Kb.

Listę można utworzyć przy użyciu edytora tekstu, takiego jak Notatnik. Inne programy wstawiać dodatkowe informacje, które uniemożliwiają prawidłową analizę pliku. Jako rozszerzenie pliku wybierz `.csv` lub `.txt`.



**Uwaga** Jeśli przesłano książkę telefoniczną, a następnie przesłano nową książkę telefoniczną, nowa książka telefoniczna zastąpi starą książkę telefoniczną.

Połącz się ze stroną WWW stacji bazowej zgodnie z opisem w [Logowanie do strony internetowej administracji, na stronie 46](#).

### Procedura

- Krok 1** Kliknij opcję **Centralna książka telefoniczna**.
- Krok 2** W polu **Lokalizacja** wybierz ustawienie **Lokalna**.
- Krok 3** Kliknij przycisk **Zapisz**.

- Krok 4** Znajdź i zaimportuj plik CSV. Więcej informacji można znaleźć w tabelach “Pola lokalnej książki telefonicznej” i “Importowanie pól sekcji centralnej książki telefonicznej” w sekcji [Pola strony WWW Centralna książka telefoniczna, na stronie 153](#).
- Krok 5** Kliknij przycisk **Zapisz**.

---

## Konfigurowanie centralnej książki telefonicznej LDAP

### Zanim rozpocznie

Potrzebne są informacje dotyczące książki telefonicznej LDAP.

Połącz się ze stroną WWW stacji bazowej zgodnie z opisem w [Logowanie do strony internetowej administracji, na stronie 46](#).

### Procedura

- 
- Krok 1** Kliknij opcję **Centralna książka telefoniczna**.
- Krok 2** W polu **Lokalizacja** wybierz ustawienie **Serwer LDAP**.
- Krok 3** Kliknij przycisk **Zapisz**.
- Krok 4** Skonfiguruj pola LDAP zgodnie z opisem w tabelach “Pola centralnej książki telefonicznej LDAP” i “Centralna książka telefoniczna LDAP: pola sekcji tożsamości słuchawki” w sekcji [Pola strony WWW Centralna książka telefoniczna, na stronie 153](#).
- Krok 5** Kliknij przycisk **Zapisz**.
- 

## Konfigurowanie centralnej książki telefonicznej XML



---

**Uwaga** Ten typ urządzenia nie jest obecnie obsługiwany.

---

Można utworzyć plik XML zawierający pozycje książki telefonicznej, a następnie przesłać plik XML do stacji bazowej.

Ten plik można utworzyć przy użyciu edytora tekstu, takiego jak Notatnik. Inne programy wstawiać dodatkowe informacje, które uniemożliwiają prawidłową analizę pliku. Jako rozszerzenie pliku wybierz `.csv`.



---

**Uwaga** Jeśli przesłano książkę telefoniczną, a następnie przesłano nową książkę telefoniczną, nowa książka telefoniczna zastąpi starą książkę telefoniczną.

---

### Zanim rozpocznie

Należy utworzyć plik XML książki telefonicznej. Wymagania dotyczące pliku:

- Plik musi mieć rozszerzenie .xml.
- Nazwy dłuższe niż 23 znaki zostaną skrócone do 23 znaków.
- Zawierają wyłącznie litery wymienione w sekcji [Obsługiwane znaki, na stronie 21](#).
- Numery telefonów mogą zawierać maksymalnie 21 cyfr wyłącznie ze znakiem plus (+).
- Numery telefonów mogą zawierać wyłącznie znaki +0123456789.
- Numery telefonów nie mogą być identyfikatorami URI SIP.
- Każdy tag <DirectoryEntry> musi mieć tagi <Name> i <Telephone>. Tag Telephone identyfikuje główny numer telefonu.

Plik XML ma następujący schemat:

```
<IPPhoneDirectory>
<DirectoryEntry>
<Name>x</Name>
<Telephone>x</Telephone>
<Office>x</Office>
<Mobile>x</Mobile>
<Fax>x</Fax>
</DirectoryEntry>
</IPPhoneDirectory>
```

Można dodać dowolną liczbę tagów <DirectoryEntry>. Należy pamiętać o dodaniu tagów zamykających (na przykład </DirectoryEntry>).

Poniżej przedstawiono przykładowy plik XML.

```
<IPPhoneDirectory>
<DirectoryEntry>
<Name>John Smith</Name>
<Telephone>1001</Telephone>
<Office>+2345678901</Office>
<Mobile>+2345678901</Mobile>
<Fax>+2345678911</Fax>
</DirectoryEntry>
<DirectoryEntry>
<Name>Ann Jones</Name>
<Telephone>1002</Telephone>
<Office>+2345678902</Office>
<Mobile>+2345678902</Mobile>
<Fax>+2345678912</Fax>
</DirectoryEntry>
<DirectoryEntry>
<Name>Fred Brown</Name>
<Telephone>1003</Telephone>
<Office>+2345678903</Office>
<Mobile>+2345678903</Mobile>
</DirectoryEntry>
</IPPhoneDirectory>
```

Połącz się ze stroną WWW stacji bazowej zgodnie z opisem w [Logowanie do strony internetowej administracji, na stronie 46](#).

## Procedura

---

**Krok 1** Kliknij opcję **Centralna książka telefoniczna**.

- Krok 2** W polu **Lokalizacja** wybierz ustawienie **Serwer XML**.
- Krok 3** Kliknij przycisk **Zapisz**.
- Krok 4** Skonfiguruj pola XML zgodnie z opisem w tabelach “Pola centralnej książki telefonicznej XML” i “Centralna książka telefoniczna XML: pola nazw książki telefonicznej” w sekcji [Pola strony WWW Centralna książka telefoniczna, na stronie 153](#).
- Krok 5** Kliknij przycisk **Zapisz**.
- 

## Konfigurowanie funkcji

Może być konieczna zmiana niektórych funkcji mających wpływ na środowisko użytkownika. Poinformuj użytkowników o zmianie tych funkcji.

## Konfigurowanie ustawień zarządzania

Opcje na stronie **Zarządzanie** kontrolują działanie niektórych wewnętrznych funkcji systemu oraz niektórych funkcji mających wpływ na użytkowników.

- Obszar **Ustawienia**: określa niektóre wymagania dotyczące komunikacji i funkcje.
- Obszar **Konfiguracja**: określa sposób, w jaki zmiany konfiguracji są stosowane w stacji bazowej i słuchawkach.
- Obszar **Wiadomości tekstowe**: określa możliwości wysyłania i odbierania wiadomości tekstowych przez użytkowników. Aby uzyskać więcej informacji, patrz [Konfigurowanie wiadomości tekstowych, na stronie 76](#).
- Obszar **Dziennik Syslog/SIP**: określa sposób przechowywania komunikatów systemowych i innych informacji.
- **Numery alarmowe**: służy do określania numerów alarmowych dla użytkowników. Aby uzyskać więcej informacji, patrz [Konfigurowanie numerów alarmowych, na stronie 81](#).

### Zanim rozpocznesz

Połącz się ze stroną WWW stacji bazowej zgodnie z opisem w [Logowanie do strony internetowej administracji, na stronie 46](#)

### Procedura

---

- Krok 1** Kliknij opcję **Zarządzanie**.
- Krok 2** Skonfiguruj pola **Ustawienia**, **Konfiguracja** i **Dziennik Syslog/SIP** zgodnie z opisem w tabeli **Ustawienia** w sekcji [Pola strony zarządzania, na stronie 137](#).
- Należy skonfigurować co najmniej następujące pola:
- **Numery alarmowe**

**Krok 3** Wykonaj jedną z poniższych czynności:

- Jeśli dokonano zmian w polu **VLAN**, kliknij przycisk **Zapisz i uruchom ponownie**.
- W przypadku pozostałych zmian kliknij przycisk **Zapisz**.

## Konfigurowanie wiadomości tekstowych

Można zmienić ustawienia w obszarze Wiadomości tekstowe na stronie WWW **Zarządzanie**. Te pola określają możliwość wysyłania i odbierania wiadomości tekstowych przy użyciu słuchawki. Domyślnie wiadomości tekstowe są wyłączone.

Po ich włączeniu można skonfigurować system, aby przesyłanie wiadomości było dozwolone tylko w ramach systemu lub między innymi systemami.



**Uwaga** W przypadku włączenia wiadomości tekstowych należy poinformować o tym użytkowników.

### Zanim rozpoczniesz

Połącz się ze stroną WWW stacji bazowej zgodnie z opisem w [Logowanie do strony internetowej administracji, na stronie 46](#)

### Procedura

**Krok 1** Kliknij opcję **Zarządzanie**.

**Krok 2** Skonfiguruj pola wiadomości tekstowych zgodnie z opisem w tabeli Wiadomości tekstowe w sekcji [Pola strony zarządzania, na stronie 137](#).

**Krok 3** Kliknij przycisk **Zapisz**.

## Konfigurowanie przywoływania

Grupę przywoływania można skonfigurować w taki sposób, aby przywoływała grupę słuchawek. Grupa słuchawek znajdujących się w tej samej sieci może być przywołana.

Słuchawkę można dodać do 3 grup przywoływania. Każda grupa ma unikatowy port i numer multimisji. Telefony znajdujące się w grupie przywoływania muszą być subskrybowane pod taki sam adres IP multimisji, port i numer multimisji.

Użytkownik konfiguruje priorytet strony przychodzącej na podstawie określonej grupy. Poziom priorytetu przyjmuje wartości z zakresu od 0 do 3. Poziom priorytetu wskazuje:

- 0: Strona przychodząca umieszcza aktywne połączenie w zawieszaniu. Połączenie zostanie wznowione po odtworzeniu przywoływania.
- 1: połączenie przychodzące i przywoływanie są odgrywane na raz.

- 2: przywoływanie jest oznajmiane sygnałem dźwiękowym. Przywoływanie jest odtwarzane, gdy aktywne łącze zostanie zawieszona lub nastąpi zakończenie połączenia.
- 3: przywoływanie nie alarmuje podczas trwania aktywnego połączenia.

W przypadku wystąpienia wielu przywołań telefony odpowiadają na nie w kolejności chronologicznej. Aktywne przywołanie musi być zakończone, aby odebrać następne. Gdy opcja nie przeszkadzać (DND) jest włączona, telefon ignoruje wszelkie przychodzące przywoływania.

Kodek audio ma wartość G.711u.

### Zanim rozpoczniesz

- Upewnij się, że wszystkie słuchawki znajdujące się w grupie przywoływania znajdują się w tej samej sieci.
- Przejdź do strony WWW administrowania telefonem.

### Procedura

**Krok 1** Kliknij opcję **Zarządzanie**.

**Krok 2** W sekcji **Parametry wielu grup przywoływania** ustaw wartości pól **Skrypt grupy przywoływania (n)**.

Wprowadź ciąg, aby skonfigurować telefon do nasłuchu i inicjowania przywoływania w trybie multemisji. Długość każdego ciągu może wynosić co najwyżej 128 znaków. Telefon można dodać do 3 grup przywoływania. Wprowadź ciąg w następującym formacie:

```
pggrp:multicast-address:port;[name=xxxx;]num=yyy;[listen={yes|no}]];pri=n
```

Gdzie

- `adres multemisji`— wskazuje adres IP multemisji, na których stacje bazowe nasłuchują i otrzymują strony.
- `port`— wskazuje port na stronie. Dla każdej grupy przywoływania można używać różnych portów. Port musi należeć do przedziału od 0 do 65534 i mieć taką samą wartość.
- `name=xxxx` (opcjonalnie) = `xxxx` to nazwa grupy przywoływania. Maksymalna długość tego pola to 35 znaków.
- `num=yyy`— unikatowy numer, który użytkownik wybiera w celu uzyskania dostępu do grupy przywoływania. Liczba wynosi 3 lub 4 cyfry.
- `listen={yes|no}`— wskazuje, czy telefon nasłuchuje grupy przywoływania. Możliwe jest odsłuchiwanie tylko dwóch pierwszych aktywnych grup. Jeśli to pole nie jest zdefiniowane, wartością domyślną jest "No" (nie).
- `pri=n`— wskazuje priorytet przywoływania. Priorytet jest z zakresu od 0 do 3.

Na przykład:

```
pggrp=224.168.168.168:34560;name=All;num=500;listen=yes;pri=0
```

Parametr ten można także skonfigurować w pliku konfiguracyjnym XML (cfg.xml), wprowadzając odpowiedni ciąg w następującym formacie:

```
<Group_Paging_Script_1_>pggrp=224.168.168.169:34560;name=All;num=500;listen=yes;pri=0</Group_Paging_Script_1_>
```

**Krok 3** Kliknij przycisk **Zapisz**.

---

## Zmianianie kodów z gwiazdką

Stację bazową można skonfigurować przy użyciu serii kodów z gwiazdką. Kody z gwiazdką umożliwiają użytkownikom szybki dostęp do niektórych funkcji.

Dokument *Cisco IP DECT z serii 6800 Podręcznik użytkownika* zawiera listę standardowych kodów z gwiazdką.



**Uwaga** W przypadku zmiany kodu z gwiazdką należy poinformować użytkowników o zmianach.

---

### Zanim rozpoczniesz

Połącz się ze stroną WWW stacji bazowej zgodnie z opisem w [Logowanie do strony internetowej administracji, na stronie 46](#)

### Procedura

---

**Krok 1** Kliknij opcję **Kody z gwiazdką**.

**Krok 2** Zmień wartości w polach kodów z gwiazdką zgodnie z opisem w sekcji [Pola strony WWW Kody z gwiazdką, na stronie 165](#).

**Krok 3** Kliknij przycisk **Zapisz**.

---

## Zmianianie tonów postępu połączenia

Stacja bazowa ma skonfigurowaną serię tonów postępu połączenia. Tony postępu połączenia to dźwięki, które można usłyszeć podczas nawiązywania połączenia i w jego trakcie.

Domyślne tony postępu połączenia zależą od kraju i regionu, dla którego skonfigurowano stację bazową. Wartości domyślne tonów można zmienić.

### Zanim rozpoczniesz

Połącz się ze stroną WWW stacji bazowej zgodnie z opisem w [Logowanie do strony internetowej administracji, na stronie 46](#)

### Procedura

---

**Krok 1** Kliknij opcję **Tony postępu połączenia**.

**Krok 2** Skonfiguruj pola zgodnie z opisem w sekcji [Pola strony WWW TONY postępu połączenia, na stronie 166](#).



**Krok 3** Kliknij przycisk **Zapisz**.

---

## Ustawianie statystyk jakości połączeń dla serwera wywołań

Po zakończeniu połączenia można wysłać statystyki jakości połączenia do systemu obsługi połączeń. Statystyka jest wysyłana z jednostki medialnej RTP do jednostki sterującej SIP po zakończeniu każdego połączenia w systemie wielokomórkowym. Dziennik statystyk można wyświetlić na stronie www dziennika SIP.

Zbieranie danych można włączyć na stronie **Serwery** lub w pliku konfiguracyjnym (.xml).

Gdzie n oznacza numer serwera.

### Zanim rozpocznie

Połącz się ze stroną WWW stacji bazowej zgodnie z opisem w [Logowanie do strony internetowej administracji, na stronie 46](#).

### Procedura

---

**Krok 1** Kliknij opcję **Serwery**.

**Krok 2** Ustaw **Statystyki połączenia** w SIP na **Wł**.

Włączenie statystyki połączeń w ten sposób w pliku konfiguracyjnym (.xml):'

```
<Call_Statistics_In_SIP_n_>Yes</Call_Statistics_In_SIP_n_>
```

**Krok 3** Kliknij przycisk **Zapisz**.

---

## Konfigurowanie alarmów

Słuchawki można skonfigurować w taki sposób, aby naciśnięcie przycisku **Nagła sytuacja** na górze słuchawki (Słuchawka 6825 lub Słuchawka wzmocniona 6825) powodowało uruchomienie alarmu.



---

**Uwaga** Słuchawka 6823 nie ma przycisku alarmowego.

---

### Zanim rozpocznie

Połącz się ze stroną WWW stacji bazowej zgodnie z opisem w [Logowanie do strony internetowej administracji, na stronie 46](#).

Należy skonfigurować serwer alarmów na stronie **Ustawienia zarządzania**. Zobacz [Konfigurowanie ustawień zarządzania, na stronie 75](#) i [Pola strony zarządzania, na stronie 137](#). Jeśli nie skonfigurujesz serwera alarmowego, możesz nawiązywać połączenia na określony numer.

## Procedura

- Krok 1** Kliknij opcję **Alarm**.
- Krok 2** Skonfiguruj pola alarmu zgodnie z opisem w sekcji [Pola strony WWW Alarm, na stronie 173](#).
- Krok 3** Kliknij przycisk **Zapisz**.

## Co dalej

Po skonfigurowaniu aliasu profilu alarmów przejdź do obszaru [Zmianie informacji słuchawki, na stronie 60](#) i przypisz alarmy do poszczególnych słuchawek, dla których są one wymagane. Konieczne będzie ustawienie opcji **Profil alarmu** i skonfigurowanie pól **Linia alarmowa** i **Numer alarmowy**. Po skonfigurowaniu alarmów w słuchawce należy ponownie uruchomić słuchawkę.

# Konfigurowanie serwera lokalizacji dla połączeń alarmowych

Aby odbierać informacje o lokalizacji dla połączeń alarmowych, na stacji bazowej można zdefiniować identyfikator firmy oraz serwer podstawowy i pomocniczy protokołu HTTP Enabled Location Delivery (HELD). Informacje o lokalizacji wysyłane są do punktu przyjmowania zgłoszeń o wypadkach (PSAP). Słuchawka ma ustawiony 120-sekundowy limit czasu na ponowną próbę odebrania ważnego tokenu lokalizacji.

Identyfikator firmy oraz szczegóły serwera protokołu HELD można wprowadzić na stronie WWW **Zarządzanie stacją bazową** lub w pliku konfiguracyjnym (.xml).

Skonfiguruj pola powiadomień w pliku konfiguracyjnym (.xml) w poniższy sposób.

`<Held_Company_Id>n</Held_Company_Id>`, gdzie *n* to identyfikator firmy dla żądań HELD.

`<Held-Token_Srv1>n</Held-Token_Srv1>`, gdzie *n* to adres serwera podstawowego.

`<Held-Token_Srv2>n</Held-Token_Srv2>`, gdzie *n* to adres serwera pomocniczego.

## Zanim rozpocznie

- Połącz się ze stroną WWW stacji bazowej w sposób opisany w punkcie *Logowanie się do strony WWW Administracja*.
- Upewnij się, że sieć obsługuje protokoły LLDP i CDP i skonfigurowano serwer protokołu HELD (RedSky). Jeśli sieć korzysta z protokołu CDP, skonfiguruj powiadomienia w zakresie od 5 do 900 sekund, aby uzyskać poprawny token.
- Upewnij się, że baza danych serwera informacji o lokalizacji jest zmapowana na adresy publiczne.
- Upewnij się, że plany wybierania i numery alarmowe mogą istnieć równocześnie.
- Ustaw identyfikator firmy jako ustawienie serwera, a nie ustawienie globalne. Numery wewnętrzne, które zostały połączone z określonym serwerem, dotyczą określonego identyfikatora firmy podczas połączenia alarmowego.

### Procedura

---

- Krok 1** Kliknij opcję **Zarządzanie**.
- Krok 2** Skonfiguruj pola w sekcji **HELD (RedSky)** zgodnie z opisem w temacie [Pola strony zarządzania, na stronie 137](#).
- Krok 3** Kliknij przycisk **Zapisz**.
- 

## Konfigurowanie numerów alarmowych

Można zmienić ustawienia w tabeli **Numery alarmowe** na stronie WWW **Zarządzanie**. Te pola służą do określania numerów powiązanych z połączeniami alarmowymi.

Upewnij się, że użytkownicy znają numery alarmowe. Użytkownicy mogą wybierać te numery, nawet gdy klawiatura jest zablokowana.

### Zanim rozpocznie

Połącz się ze stroną WWW stacji bazowej zgodnie z opisem w [Logowanie do strony internetowej administracji, na stronie 46](#)

### Procedura

---

- Krok 1** Kliknij opcję **Zarządzanie**.
- Krok 2** Skonfiguruj numery alarmowe zgodnie z opisem w tabeli **Numery alarmowe** w sekcji [Pola strony zarządzania, na stronie 137](#).
- Krok 3** Kliknij przycisk **Zapisz**.
- 

## Dodawanie lub edytowanie lokalnych grup połączeń

Można dodawać lub edytować lokalną grupę połączeń oraz łączyć wiele słuchawek w grupę. Numer wewnętrzny należy zarejestrować na serwerze SIP. Zarejestrowane słuchawki w grupie mogą odbierać połączenia przychodzące w obrębie grupy, wykonywać nowe połączenia, przekazywać połączenia i nawiązywać trójstronne połączenia konferencyjne.

Dla stacji bazowej Wielokomórkowa stacja bazowa IP Cisco DECT 210 można utworzyć maksymalnie 32 grupy połączeń, a dla stacji bazowej Jednokomórkowa stacja bazowa IP Cisco DECT 110 10 grup połączeń.

Grupę połączeń można dodać lub edytować na stronie WWW stacji bazowej **Lokalne grupy połączeń** lub w pliku konfiguracyjnym (.xml).

Aby dodać lub edytować grupę połączeń i skonfigurować numer wewnętrzny słuchawki w pliku konfiguracyjnym (.xml), należy wprowadzić ciąg w następującym formacie:

```
<Call_Group_Sip_Account_n_>x</Call_Group_Sip_Account_n_>
```

gdzie n to identyfikator grupy połączeń, a x to numer wewnętrzny.

**Zanim rozpocznie**

Połącz się ze stroną WWW stacji bazowej w sposób opisany w punkcie *Logowanie się do strony WWW Administracja*.

**Procedura**

- 
- Krok 1** Kliknij opcję **Lokalne grupy połączeń**.  
Na stronie **Lokalne grupy połączeń** wyświetlana jest lista grup połączeń.
- Krok 2** Kliknij opcję **Dodaj grupę połączeń**.  
Zostanie wyświetlona strona **Lokalne grupy połączeń**.
- Krok 3** Ustaw pola zgodnie z opisem w [Lokalne grupy połączeń, na stronie 168](#).
- Krok 4** Kliknij przycisk **Zapisz**.
- 

**Co dalej**

[Konfigurowanie słuchawek dla grupy połączeń, na stronie 82](#)

**Konfigurowanie słuchawek dla grupy połączeń**

Po dodaniu lub edytowaniu grupy połączenia skonfiguruj słuchawkę w grupie. Przy użyciu mapowania bitowego można skonfigurować słuchawki dla jednej, maksymalnie 32 lub żadnej grupy połączenia. Poniżej znajdują się szczegółowe informacje na temat mapowania bitowego:

- 0x0 — nie skojarzono żadnej grupy połączeń.
- 0x1 — z tym terminalem skojarzona jest Grupa połączenia 1 (mapa bitowa 1, wartość dziesiętna 1).
- 0x3 — z tym terminalem skojarzona jest Grupa połączeń 1 i 2 (mapa bitowa 11, wartość dziesiętna 3).
- 0x6 — z tym terminalem skojarzona jest Grupa połączeń 2 i 3 (mapa bitowa 110, wartość dziesiętna 6).
- 0x20080001 — z tym terminalem skojarzona jest Grupa połączeń 1, 20 i 30 (mapa bitowa 00100000000010000000000000000001, wartość dziesiętna 537395201).

Grupę połączeń dla słuchawki można skonfigurować na stronie WWW **Terminal** stacji bazowej lub w pliku konfiguracyjnym (.xml).

**Zanim rozpocznie**

Połącz się ze stroną WWW stacji bazowej w sposób opisany w punkcie *Logowanie się do strony WWW Administracja*.

Upewnij się, że słuchawka jest zarejestrowana w stacji bazowej.

**Procedura**

- 
- Krok 1** Kliknij opcję **Terminal**.

- Krok 2** W polu **Grupy połączeń** wprowadź numer grupy jako numer mapy bitowej.  
Parametr ten można także skonfigurować w pliku konfiguracyjnym (.xml), wprowadzając odpowiedni ciąg w następującym formacie:
- ```
<Subcsr_Call_Group_Subscribed_>x</Subcsr_Call_Group_Subscribed_>
```
- gdzie x to numer mapy bitowej grupy połączeń.
- Krok 3** Kliknij przycisk **Zapisz**.

---

### Co dalej

[Konfigurowanie funkcji interkomu słuchawki, na stronie 83](#)

## Konfigurowanie funkcji interkomu słuchawki

Funkcję interkomu można włączyć dla słuchawki w grupie połączeń. Funkcja interkomu umożliwia słuchawkom z grupy tworzenie nowych połączeń, połączeń wewnątrz grupy, przekazywanie połączeń do słuchawek w grupie oraz nawiązywanie trójstronnych połączeń konferencyjnych.

W urządzeniu Wielokomórkowa stacja bazowa IP Cisco DECT 210 nie ma grup połączeń.

Interkom można ustawić dla stacji bazowej na stronie WWW **Terminal** lub w pliku konfiguracyjnym (.xml).

### Zanim rozpocznie

Połącz się ze stroną WWW stacji bazowej w sposób opisany w punkcie *Logowanie się do strony WWW Administracja*.

Upewnij się, że numer wewnętrzny został pomyślnie zarejestrowany na serwerze SIP.

### Procedura

---

- Krok 1** Kliknij opcję **Numery wewnętrzne**.
- Krok 2** Kliknij łącze w kolumnie **numer wewnętrzny** dla słuchawki dla określonego użytkownika.  
Wyświetlana jest strona **Terminal**.
- Krok 3** Wybierz opcję **Włączony** w polu **Interkom**.  
Parametr ten można także skonfigurować w pliku konfiguracyjnym (.xml), wprowadzając odpowiedni ciąg w następującym formacie:
- ```
<Subscr_Intercom_Enabled_>x</Subscr_Intercom_Enabled_>
```
- gdzie x to wartość umożliwiająca włączenie funkcji interkomu.
- Krok 4** Kliknij przycisk **Zapisz**.
-

## Tymczasowa słuchawka dodana do stacji podstawowej

W trybie ogólnym można zarejestrować słuchawkę tymczasowo na stacji bazowej. Stacja bazowa może być w trybie ogólnym, gdy jest resetowana do ustawień fabrycznych. Tryb promiscuous jest aktywny przez 255 minut, jeśli zostanie włączony za pomocą strony internetowej **zarządzania** lub pliku konfiguracyjnego (.xml), lub 5 minut po naciśnięciu przycisku **Reset** stacji bazowej. Możliwe jest dodanie niezarejestrowanych słuchawek do stacji bazowej i zaktualizowanie słuchawki.

Stacja bazowa pobiera plik konfiguracyjny z serwera CDA lub DHCP, aby zaktualizować słuchawki. Jeśli serwer poprosi o autoryzację, wprowadź nazwę użytkownika i hasło przy użyciu słuchawki. Jeśli stacja bazowa nie ma ustawionej wartości <profile\_rule> w pliku konfiguracyjnym, serwer CDA wysyła żądanie z kodem krótkiej aktywacji podczas dodawania słuchawki.

Słuchawki wyrejestrowują się po przekroczeniu limitu czasu w trybie ogólnym. Jeśli trwa aktualizacja słuchawki, licznik czasu jest resetowany.

Tryb ogólny można włączyć w następujący sposób:

- Konfigurowanie przy użyciu pliku konfiguracyjnego lub strony WWW zarządzania. Aby uzyskać więcej informacji, patrz [Włączanie trybu nieograniczonego za pomocą oprogramowania sprzętowego, na stronie 84](#).
- Przycisk **resetu**. Aby uzyskać więcej informacji, patrz [Włączanie trybu ogólnego przy użyciu klawisza RESET stacji bazowej, na stronie 85](#)

## Włączanie trybu nieograniczonego za pomocą oprogramowania sprzętowego

Istnieje możliwość skonfigurowania trybu nieograniczonego w celu włączenia tymczasowej rejestracji słuchawki. Jeśli stacja bazowa działa w trybie ogólnym, dioda LED miga w tej kolejności: czerwony, żółty i zielony. Stacja bazowa działa w trybie nieograniczonym przez 255 minut. W tym trybie można zarejestrować maksymalnie 30 słuchawek na stacji podstawowej.

W ten sposób można ustawić tryb w pliku konfiguracyjnym (.xml):

```
<Promiscuous_mode>n</Promiscuous_mode>
```

Gdzie n jest godziną, w minutach, aby włączyć tryb.

### Zanim rozpoczniesz

Połącz się ze stroną WWW stacji bazowej zgodnie z opisem w [Logowanie do strony internetowej administracji, na stronie 46](#)

### Procedura

**Krok 1** Kliknij opcję **Zarządzanie**.

**Krok 2** Skonfiguruj funkcję **Włącz za (min)**, aby wskazać liczbę minut do momentu rozpoczęcia trybu nieograniczonego.

Pole **Limit czasu trybu nieograniczonego** pokazuje liczbę minut do zakończenia tego trybu. Odśwież stronę, aby wyświetlić pozostałe czas.

Więcej informacji można znaleźć w tabeli **Tryb nieograniczony** w: [Pola strony zarządzania, na stronie 137](#)

**Krok 3** Kliknij przycisk **Zapisz**.

---

#### Co dalej

- [Automatycznie skonfiguruj słuchawkę przy użyciu nazwy użytkownika i hasła, na stronie 48](#)
- [Automatycznie skonfiguruj słuchawkę przy użyciu krótkiego kodu aktywacji, na stronie 49](#)

## Włączanie trybu ogólnego przy użyciu klawisza RESET stacji bazowej

Tryb ogólny można włączyć ręcznie, naciskając przycisk **reset** na stacji bazowej. Jeśli opcja `Promiscuous_button_enabled` w pliku konfiguracyjnym (`.xml`) ma wartość `nie`, naciśnij przycisk przez 15 sekund, aby przywrócić domyślne ustawienia stacji bazowej, a następnie włączyć tryb ogólny. W przypadku włączenia trybu ogólnego LED na stacji bazowej miga od czerwonego do żółtego w ciągu 2 sekund i potem do zielonego w ciągu 6 sekund. Stacja bazowa działa w trybie nieograniczonym przez 5 minut.

#### Zanim rozpocznie

Znajdź przycisk **Reset** (Resetuj) na dolnej krawędzi stacji bazowej.

#### Procedura

---

Naciśnij i przytrzymaj przycisk **resetowania** przez 6 sekund.

---

#### Co dalej

- [Automatycznie skonfiguruj słuchawkę przy użyciu nazwy użytkownika i hasła, na stronie 48](#)
- [Automatycznie skonfiguruj słuchawkę przy użyciu krótkiego kodu aktywacji, na stronie 49](#)

## Dodawanie drugiej linii do słuchawki

Do słuchawki można dodać kolejną linię.

#### Procedura

---

**Krok 1** Kliknij opcję **Numery wewnętrzne**.

**Krok 2** W lewej kolumnie określ numer indeksu dla słuchawki.

**Krok 3** Kliknij przycisk **Dodaj numer wewnętrzny**.

**Krok 4** Wprowadź nazwę w polu **Nazwa linii**.

Aby uniknąć pomyłki, należy nadać linii nazwę różną od innych.

**Krok 5** W polu **Terminal** wybierz słuchawkę drugiego numeru wewnętrznego.

Na przykład, jeśli dodajesz linię do słuchawki z indeksem 2 z kroku 2, wybierz opcję **Terminal Idx 2**.

- Krok 6** W polu **Numer wewnętrzny** wprowadź numer telefonu przypisany do użytkownika.
- Krok 7** W polu **Nazwa użytkownika uwierzytelniania** wprowadź identyfikator użytkownika przypisany do użytkownika.
- Krok 8** W polu **Hasło uwierzytelniania** wprowadź hasło przypisane do użytkownika.
- Krok 9** W polu **Nazwa wyświetlana** wprowadź nazwę, która ma być wyświetlana na ekranie słuchawki.
- Krok 10** W polu **Serwer** wprowadź **Alias serwera** skonfigurowany podczas dodawania stacji bazowej.
- Krok 11** Skonfiguruj pozostałe pola numerów wewnętrznych zgodnie z opisem w sekcji [Pola strony WWW do dodawania i edytowania numerów wewnętrznych, na stronie 116](#).
- Krok 12** Kliknij przycisk **Zapisz**.
- Krok 13** Na stronie **numery wewnętrzne** zaznacz odpowiednie pole powiązane z VoIP Idx.
- Krok 14** Kliknij opcję **Rozpocznij rejestrację SIP**.
- Krok 15** Wyłącz słuchawkę i ponownie ją uruchom.
- Krok 16** Zaczynij wprowadzić numer w słuchawce i naciśnij przycisk **Linia**.
- Krok 17** Sprawdź, czy pojawi się nowe rozszerzenie.

---

### Co dalej

Jeśli to rozszerzenie ma być udostępniane, patrz [Dzielenie linii między słuchawkami, na stronie 86](#)

## Dzielenie linii między słuchawkami

Linie można skonfigurować tak, aby była dostępna na dwóch lub większej liczbie słuchawek.

Linia wspólna jest wyświetlana na liście Linii na słuchawce, gdy użytkownik wykonuje połączenie. Użytkownik widzi również ikonę tuż pod nagłówkiem słuchawki. Ikona pokazuje stan linii wspólnej.

### Procedura

---

- Krok 1** Dodaj ten sam numer wewnętrzny do każdego słuchawki. Zobacz [Dodawanie drugiej linii do słuchawki, na stronie 85](#).
- Na przykład:
- Skonfiguruj numer wewnętrzny na wartość **Terminal Idx 1** i zarejestruj go.
  - Skonfiguruj numer wewnętrzny na wartość **Terminal Idx 2** i zarejestruj go.
- Krok 2** Na stronie **Numery wewnętrzne** kliknij łącze słuchawki (numer IPEI) dla pierwszej słuchawki, na której ma być współużytkowane rozszerzenie.
- Krok 3** W **ustawieniach wyglądu połączenia udostępnionego** ustaw pole **Idx** jako numer wewnętrzny, które ma zostać udostępniony.
- Krok 4** Kliknij przycisk **Zapisz**.
- Krok 5** Powtórz kroki 2-4 dla drugiej słuchawki, aby udostępnić numer.
-



## Modyfikowanie ustawień słuchawki

Gdy słuchawka ma rejestrację SIP w stacji bazowej, można zaktualizować alarm, różne ustawienia i łączność. Istnieje również możliwość jednoczesnego zaktualizowania ustawień wielu słuchawek w systemie.

Istnieją różne opcje aktualizacji ustawień słuchawki. Możesz pobrać plik konfiguracyjny ustawień telefonu bezpośrednio z serwera, na przykład za pośrednictwem przeglądarki. Serwer może żądać uwierzytelnienia w celu pobrania pliku. Po pobraniu możesz wykonać jedną z następujących czynności:

- Prześlij plik do sekcji słuchawki stacji bazowej na stronie **Konfiguracja**.
- Wyślij wydarzenie SIP NOTIFY z serwera do bazy, aby zaktualizować ustawienia słuchawki.

Aby uzyskać więcej informacji, patrz [Konfigurowanie serwera słuchawek](#), na stronie 87 i [Aktualizowanie ustawień słuchawki](#), na stronie 88.

## Konfigurowanie serwera słuchawek

Możesz zdefiniować serwer, protokół i poświadczenia, aby pobrać plik konfiguracyjny ustawień słuchawki.

Serwer można skonfigurować na stronie WWW **Zarządzanie** stacji bazowej lub w pliku konfiguracyjnym (.xml). Serwer może wymagać uwierzytelnienia użytkownika w celu pobrania pliku.

Dzienniki przeznaczone do pobrania są dostępne na stronie WWW **Syslog**.

Podczas konfiguracji za pomocą XML należy skonfigurować serwer w stacji bazowej w następujący sposób w pliku konfiguracyjnym (.xml):

- `<Hs_Config_Server>n </Hs_Config_Server>`, gdzie `n` to adres serwera do wprowadzenia w pliku. Jeśli nie określono protokołu w adresie URL, używany jest protokół TFTP.
- `<Hs_Config_Protocol>n</Hs_Config_Protocol>`, gdzie `n` to protokół.
- `<Hs_Config_Server_Username>n</Hs_Config_Server_Username >`, gdzie `n` to nazwa użytkownika z dostępem do serwera.
- `<Hs_Config_Server_Password>n</Hs_Config_Server_Password>`, gdzie `n` to hasło użytkownika z dostępem do serwera.

**Zanim rozpoczniesz:** Połącz się ze stroną WWW stacji bazowej w sposób opisany w punkcie *Logowanie do strony WWW administracji*.

### Procedura

- 
- |               |                                                                                                                                                                                   |
|---------------|-----------------------------------------------------------------------------------------------------------------------------------------------------------------------------------|
| <b>Krok 1</b> | Kliknij opcję <b>Zarządzanie</b> .                                                                                                                                                |
| <b>Krok 2</b> | Skonfiguruj pola w sekcji <b>Konfiguracja -słuchawka</b> (pobrana w ramach żądania SIP NOTIFY) zgodnie z opisem w części <a href="#">Pola strony zarządzania</a> , na stronie 137 |
| <b>Krok 3</b> | Kliknij przycisk Zapisz.                                                                                                                                                          |
- 

### Co dalej

[Aktualizowanie ustawień słuchawki](#), na stronie 88

## Aktualizowanie ustawień słuchawki

Ustawienia słuchawki są aktualizowane przy użyciu pobranej konfiguracji słuchawki. Plik ten może aktualizować jedną słuchawkę lub kilka słuchawek w systemie.

Ustawienia słuchawki można zaktualizować, przysyłając plik konfiguracyjny ustawień słuchawki na stronie internetowej **Konfiguracja** stacji bazowej lub wysyłając zdarzenie powiadomienia SIP

*Event:check-sync-handset;hs=all* lub *Event:check-sync-handset;hs=1,3,5,900,30* na serwer. Słuchawka musi być zarejestrowana w protokole SIP na stacji bazowej, a zasilanie musi być włączone, aby można było zaktualizować ustawienia.

**Przykład:** *hs=all* oznacza wszystkie zarejestrowane słuchawki, a *hs=1,3,5,900,30* oznacza indeksy telefonów 1,3,5,900 i 30. Można zdefiniować maksymalnie 10 indeksów słuchawki.

Szczegóły aktualizacji można wyświetlić w menu **Ustawienia** słuchawki lub na stronie WWW **Terminal** stacji bazowej. Jeśli stacja bazowa lub wiele stacji bazowych zostanie uruchomionych ponownie, szczegóły aktualizacji będą niedostępne.




---

**Uwaga** Aby dowiedzieć się więcej o opisie tagów XML używanych do ustawień telefonu, zobacz sekcję *Tagi XML dla ustawień słuchawki* w *Przewodnik referencyjny XML dla serii Cisco IP DECT 6800*.

---

Stacja bazowa próbuje trzykrotnie zaktualizować słuchawkę. W przypadku niepowodzenia wszystkich prób słuchawka nie będzie aktualizować ustawień, a komunikat zostanie zapisany w dzienniku syslog.

### Przed rozpoczęciem:

- Połącz się ze stroną WWW stacji bazowej w sposób opisany w punkcie *Logowanie się do strony WWW Administracja*.
- Upewnij się, że słuchawka lub słuchawki są włączone.
- Upewnij się, że słuchawka lub słuchawki w systemie zostały zarejestrowane przy użyciu protokołu SIP w stacji bazowej.

### Procedura

---

- Krok 1** Kliknij przycisk **konfiguracji**.
- Krok 2** Kliknij przycisk **Wybierz plik** w polu **Ładowanie konfiguracji**, aby przesłać plik konfiguracyjny słuchawki.
- Krok 3** Kliknij przycisk **Załaduj**.
- 

## Plan numerów

### Omówienie funkcjonalności planu wybierania

Plany wybierania decydują o sposobie interpretowania i przesyłania cyfr. Określają również, czy wybrany numer zostanie zaakceptowany, czy odrzucony. Za pomocą planów wybierania można obsługiwać komunikację telefoniczną lub blokować pewne rodzaje połączeń, np. zamiejscowe czy międzynarodowe.

Plany wybierania można skonfigurować na stronie WWW **Plany wybierania** lub w pliku konfiguracyjnym (.xml).

Ta sekcja zawiera informacje o planach wybierania oraz procedurach konfigurowania planów wybierania.

Telefon IP Cisco DECT obsługuje różny planów wybierania i przetwarzania sekwencji cyfr.

Po naciśnięciu przycisku głośnika na słuchawce rozpocznie się następująca sekwencja:

1. Stacja bazowa rozpoczyna odczytywanie wybieranych cyfr. Czasomierz odstępu międzycyfrowego zaczyna śledzić czas upływający między naciśnięciem kolejnych cyfr.
2. Gdy czasomierz odstępu międzycyfrowego osiągnie zadaną wartość lub gdy nastąpi inne zdarzenie kończące, stacja bazowa porównuje wybrane cyfry z planem wybierania.

## Sekwencje cyfr

Plan wybierania zawiera szereg sekwencji cyfr rozdzielonych znakiem |. Cała kolekcja sekwencji jest ujęta w nawiasy okrągłe. Każda sekwencja cyfr w planie wybierania składa się z serii elementów, które są indywidualnie dopasowywane do klawiszy naciskanych na słuchawce.

Spacje są ignorowane, ale można ich używać do poprawy czytelności.

Sekwencja cyfr	Funkcja
0 1 2 3 4 5 6 7 8 9 * #+	Znaki reprezentujące klawisz, który należy nacisnąć na słuchawce.
Z	Dowolny z klawiszy 0–9 na klawiaturze słuchawki.
[sekwencja]	Znaki w nawiasach kwadratowych tworzą listę akceptowanych naciśnień klawiszy. Możesz nacisnąć dowolny klawisz figurujący na liście.  Zakres liczbowy, na przykład [2-9], pozwala nacisnąć dowolną cyfrę z przedziału od 2 do 9.  Zakres liczbowy może zawierać inne znaki. Na przykład [35-8*] pozwala naciskać klawisze 3, 5, 6, 7, 8 lub *.
. (kropka)	Kropka wskazuje powtarzanie elementu. Plan wybierania może zawierać 0 lub więcej wystąpień cyfry. Na przykład sekwencja 01. pozwala wprowadzać kombinacje 0, 01, 011, 0111 itd.

Sekwencja cyfr	Funkcja
<dialled:substituted>	<p>Ten format wskazuje, że niektóre <i>wybrane</i> cyfry są <i>zastępowane</i> przez inne znaki podczas wysyłania sekwencji. Cyfry <i>wybrane</i> mogą należeć do przedziału od 0 do 9. Na przykład:</p> <p>&lt;8:1650&gt;xxxxxxxx</p> <p>Gdy naciśniesz cyfrę 8, a po niej siedmiocyfrowy numer, system automatycznie zastąpi wybraną cyfrę 8 sekwencją 1650. W przypadku wybrania numeru <b>85550112</b> system przekaże <b>16505550112</b>.</p> <p>Jeśli parametr <i>wybranych</i> cyfr jest pusty, a istnieje wartość w polu <i>zastąpienia</i>, żadne cyfry nie zostaną zastąpione, a wartość <i>zastąpienia</i> zawsze będzie dołączana do wysyłanego ciągu. Na przykład:</p> <p>&lt;:1&gt;xxxxxxxxxxxx</p> <p>Gdy wybierzesz cyfry <b>9725550112</b> na słuchawce, liczba 1 zostanie dodana na początku sekwencji, wskutek czego system wyśle numer <b>19725550112</b>.</p>
! (wykrzyknik)	<p>Blokuje działanie wzorca sekwencji wybierania. Na przykład:</p> <p>1900xxxxxxxx!</p> <p>Odrzuca każdą 11-cyfrową sekwencję zaczynającą się cyframi 1900.</p>
*xx	Pozwala wprowadzić 2-cyfrowy kod z gwiazdką.
S0 lub P0	W ustawieniu Zastąpienie głównego czasomierza odstępu międzycyfrowego można wprowadzić wartość S0, aby zredukować okres czasomierza krótkiego odstępu międzycyfrowego do 0 sekund, lub wartość P0, aby zredukować okres czasomierza długiego odstępu międzycyfrowego do 0 sekund.

### Przykłady sekwencji cyfr

Pod spodem zamieszczono przykładowe sekwencje cyfr, które można wprowadzać w planie wybierania.

W kompletnym wpisie planu wybierania sekwencje są rozdzielone znakiem potoku (!), a cały zbiór sekwencji jest ujęty w nawiasy okrągłe:

```
( [1-8]xx | 9, xxxxxxxx | 9, <:1>[2-9]xxxxxxxxxx | 8, <:1212>xxxxxxxx | 9, 1 [2-9] xxxxxxxxxx | 9, 1 900 xxxxxxxx ! | 9, 011xxxxxx. | 0 | [49]11 )
```

- Numery wewnętrzne w systemie:

```
( [1-8]xx | 9, xxxxxxxx | 9, <:1>[2-9]xxxxxxxxxx | 8, <:1212>xxxxxxxx | 9, 1 [2-9] xxxxxxxxxx | 9, 1 900 xxxxxxxx ! | 9, 011xxxxxx. | 0 | [49]11 )
```

[1-8]xx Pozwala użytkownikowi wybrać dowolny trzycyfrowy numer, który zaczyna się od cyfr od 1 do 8. Jeśli w Twoim systemie używane są czterocyfrowe numery wewnętrzne, wprowadź następujący ciąg znaków: [1-8]xxx

- Dzwonienie lokalne pod numery siedmiocyfrowe:

```
( [1-8]xx | 9, xxxxxxx | 9, <:1>[2-9]xxxxxxxx | 8, <:1212>xxxxxxx | 9, 1 [2-9] xxxxxxxx
| 9, 1 900 xxxxxxx ! | 9, 011xxxxxx. | 0 | [49]111 )
```

9, xxxxxxx Po naciśnięciu 9 możesz wprowadzić dowolny siedmiocyfrowy numer, tak jak w przypadku połączenia lokalnego.

- Dzwonienie lokalne z 3-cyfrowym numerem kierunkowym i 7-cyfrowym numerem miejscowym:

```
( [1-8]xx | 9, xxxxxxx | 9, <:1>[2-9]xxxxxxxx | 8, <:1212>xxxxxxx | 9, 1 [2-9] xxxxxxxx
| 9, 1 900 xxxxxxx ! | 9, 011xxxxxx. | 0 | [49]11 )
```

9, [2-9]xxxxxxxx Ten przykład jest użyteczny, gdy trzeba podać lokalny numer kierunkowy. Po naciśnięciu 9 musisz wprowadzić 10-cyfrowy numer, który zaczyna się od cyfry 2 do 9. System automatycznie wstawia prefiks 1, zanim przekaże numer do operatora.

- Dzwonienie lokalne z automatycznie wstawianym 3-cyfrowym numerem kierunkowym:

```
( [1-8]xx | 9, xxxxxxx | 9, <:1>[2-9]xxxxxxxx | 8, <:1212>xxxxxxx | 9, 1 [2-9] xxxxxxxx
| 9, 1 900 xxxxxxx ! | 9, 011xxxxxx. | 0 | [49]11 )
```

8, xxxxxxx Ten przykład jest użyteczny, gdy operator wymaga podania lokalnego numeru kierunkowego, a większość połączeń jest kierowanych pod ten sam numer kierunkowy. Po naciśnięciu 8 możesz wprowadzić dowolny siedmiocyfrowy numer. System automatycznie wstawi prefiks 1 oraz numer kierunkowy 212, zanim wyśle numer do operatora.

- Dzwonienie zamiejscowe w Stanach Zjednoczonych:

```
( [1-8]xx | 9, xxxxxxx | 9, <:1>[2-9]xxxxxxxx | 8, <:1212>xxxxxxx | 9, 1 [2-9] xxxxxxxx
| 9, 1 900 xxxxxxx ! | 9, 011xxxxxx. | 0 | [49]11 )
```

9, 1 [2-9] xxxxxxx Po naciśnięciu 9 możesz wprowadzić dowolny 11-cyfrowy numer, który zaczyna się od 1, a po nim następuje cyfra od 2 do 9.

- Numer zablokowany:

```
( [1-8]xx | 9, xxxxxxx | 9, <:1>[2-9]xxxxxxxx | 8, <:1212>xxxxxxx | 9, 1 [2-9] xxxxxxxx
| 9, 1 900 xxxxxxx ! | 9, 011xxxxxx. | 0 | [49]11 )
```

9, 1 900 xxxxxxx ! Ta sekwencja cyfr zapobiega wybieraniu numerów kojarzących się z wysokimi opłatami lub nieodpowiednią treścią, takich jak numery 1-900 w USA. Po naciśnięciu 9, jeśli wprowadzisz 11-cyfrowy numer zaczynający się od cyfr 1900, połączenie zostanie odrzucone.

- Dzwonienie międzynarodowe w Stanach Zjednoczonych:

```
( [1-8]xx | 9, xxxxxxx | 9, <:1>[2-9]xxxxxxxx | 8, <:1212>xxxxxxx | 9, 1 [2-9] xxxxxxxx
| 9, 1 900 xxxxxxx ! | 9, 011xxxxxx. | 0 | [49]11 )
```

9, 011xxxxxx Po naciśnięciu klawisza 9 możesz wprowadzić dowolny numer zaczynający się od 011, aby uzyskać połączenie międzynarodowe z USA.

- Numery informacyjne:

```
( [1-8]xx | 9, xxxxxxx | 9, <:1>[2-9]xxxxxxxx | 8, <:1212>xxxxxxx | 9, 1 [2-9] xxxxxxxx
| 9, 1 900 xxxxxxx ! | 9, 011xxxxxx. | 0 | [49]11 )
```

0 | [49]11 Ten przykład zawiera sekwencje dwucyfrowe rozdzielone znakiem potoku. Pierwsza sekwencja pozwala użytkownikowi wybrać numer 0 w celu połączenia się z operatorem. Druga sekwencja umożliwia wprowadzenie numeru 411 w celu odsłuchania lokalnych informacji lub numeru alarmowego 911.

### Akceptowanie i wysyłanie wybranych cyfr

Gdy wybierasz ciąg cyfr, każda sekwencja w planie wybierania jest sprawdzana jako potencjalnie pasujący wzorec. Pasujące sekwencje tworzą zestaw kandydackich sekwencji cyfr. Wraz z wpisywaniem kolejnych cyfr zmniejsza się zbiór kandydatów, aż pozostanie tylko jeden albo żaden nie będzie pasował. Gdy nastąpi zdarzenie kończące, serwer albo akceptuje wybraną sekwencję i rozpoczyna połączenie, albo odrzuca sekwencję jako nieprawidłową. W przypadku nieprawidłowej sekwencji usłyszysz sygnał ponownego nawiązywania połączenia (szybki sygnał zajętości).

W tabeli poniżej wyjaśniono sposób przetwarzania zdarzeń kończących.

Zdarzenie kończące	Processing
Wybrane cyfry nie pasują do żadnej sekwencji w planie wybierania. Przykład: Plan wybierania: (xx) Cyfry: 123 — odrzucone	Numer jest odrzucony.
Naciśnięcie przycisku podniesienia słuchawki/połączenia, a wybrane cyfry są częściowo zgodne z jedną sekwencją w planie wybierania. Przykład: Plan wybierania: (xx) Cyfry: 1 — dozwolone Cyfry: 12 — dozwolone Cyfry: *3 — odrzucone	Jeśli plan wybierania dopuszcza sekwencję częściową, numer zostanie zaakceptowany i wysłany zgodnie z planem wybierania.
Wybrane cyfry dokładnie pasują do jednej sekwencji w planie wybierania. Przykład: Plan wybierania: (xx) Cyfry: 12 — dozwolone	Jeśli plan wybierania dopuszcza tę sekwencję, numer zostanie zaakceptowany i wysłany zgodnie z planem.  Jeśli plan wybierania blokuje tę sekwencję, numer zostanie odrzucony.

Zdarzenie kończące	Processing
Upłynął limit czasu.	System odrzuci numer, jeśli wybrane cyfry nie zostaną dopasowane do sekwencji cyfr w planie wybierania w określonym czasie.  W razie braku jakiegokolwiek pasującej sekwencji cyfr aktywuje się czasomierz długiego odstępu międzycyfrowego. Domyślny czas to 10 sekund.  Jeżeli wybrane cyfry pasują do co najmniej jednej sekwencji kandydackiej w planie wybierania, aktywuje się czasomierz krótkiego odstępu międzycyfrowego. Domyślny czas to trzy sekundy.
Naciśnięcie klawisza podniesienia słuchawki #.	Jeśli symbol # znajduje się w planie wybierania, zostanie zaakceptowany jako dane wejściowe. W przeciwnym razie naciśnięcie tego klawisza oznacza podniesienie słuchawki.  Jeśli sekwencja jest kompletna i dozwolona w planie wybierania, numer zostanie zaakceptowany i wysłany zgodnie z planem.  Jeżeli sekwencja jest niepełna albo blokowana przez plan wybierania, numer zostanie odrzucony.

**Czasomierz długiego odstępu międzycyfrowego (czasomierz niekompletnej pozycji)**

Czasomierz długiego odstępu międzycyfrowego umożliwia pomiar interwału między wybieranymi cyframi. Jest stosowany tak długo, jak wybierane cyfry nie pasują do żadnej sekwencji cyfr w planie wybierania. Jeśli w ciągu podanej liczby sekund nie zostanie wprowadzona inna cyfra, następuje zinterpretowanie pozycji. Gdy jest ona prawidłowa, system nawiązuje połączenie. Niezgodność z żadnym wzorcem powoduje odrzucenie połączenia.

Wartość domyślna: 10 sekund

*Składnia czasomierza długiego odstępu międzycyfrowego*

**SKŁADNIA:** L:s, (plan wybierania)

- **s:** Liczba sekund. Jeśli po literze L nie zostanie wpisana cyfra, obowiązuje domyślny 10-sekundowy okres czasomierza. Po ustawieniu w czasomierzu wartości 0 podniesienie słuchawki spowoduje automatyczne zainicjowanie połączenia ze wskazanym numerem wewnętrznym.  
  
Maksymalny okres czasomierza jest zawsze o jedną sekundę krótszy od wartości określonej w ustawieniu Oszczędzanie energii. Na przykład jeśli czas w ustawieniu Oszczędzanie energii wynosi 60 sekund, a okres czasomierza to 60 sekund (lub więcej), czasomierz wygasa po upływie 59 sekund.
- Sekwencja czasomierza znajduje się na lewo od pierwszego nawiasu okrągłego planu wybierania.

*Przykład czasomierza długiego odstępu międzycyfrowego*

L:15, (9,8<:1408>[2-9]xxxxxx | 9,8,1[2-9]xxxxxxxxxx | 9,8,011xx. | 9,8,xx. |[1-8]xx)

Element `L:15` oznacza, że plan wybierania pozwala na maksymalnie 15-sekundową pauzę między wpisywaniem kolejnych cyfr. Po tym okresie czasomierz długiego odstępu międzycyfrowego kończy odliczanie. To ustawienie jest przydatne na przykład dla sprzedawców, którzy wpisują numery odczytywane na bieżąco z wizytówek i innych druków.

### Czasomierz krótkiego odstępu międzycyfrowego (czasomierz kompletnej pozycji)

Czasomierz krótkiego odstępu międzycyfrowego umożliwia pomiar interwału między wybranymi cyframi. Jest stosowany wtedy, gdy wybrane cyfry pasują co najmniej do jednej sekwencji cyfr w planie wybierania. Jeśli w ciągu podanej liczby sekund nie zostanie wprowadzona inna cyfra, następuje zinterpretowanie pozycji. Gdy jest ona prawidłowa, system nawiązuje połączenie. Niezgodność z żadnym wzorcem powoduje odrzucenie połączenia.

Wartość domyślna: 3 sekund.

#### Składnia czasomierza krótkiego odstępu międzycyfrowego

**SKŁADNIA 1:** S:s, (plan wybierania)

Ta składnia pozwala zastosować nowe ustawienie do całego planu wybierania wskazanego w nawiasie.

**SKŁADNIA 2:** *sekwencja* Ss

Ta składnia pozwala zastosować nowe ustawienie do określonej sekwencji wybierania.

**s:** Liczba sekund. Jeśli po literze S nie wpiszesz cyfry, obowiązuje domyślny 3-sekundowy okres czasomierza.

Maksymalny okres czasomierza jest zawsze o jedną sekundę krótszy od wartości określonej w ustawieniu *Oszczędzanie energii*. Na przykład jeśli czas w ustawieniu *Oszczędzanie energii* wynosi 60 sekund, a okres czasomierza to 60 sekund (lub więcej), czasomierz wygasa po upływie 59 sekund.

#### Przykłady czasomierza krótkiego odstępu międzycyfrowego

Aby ustawić czasomierz dla całego planu wybierania:

```
S:6, (9,8<:1408>[2-9]xxxxxx | 9,8,1[2-9]xxxxxxxxxx | 9,8,011xx. | 9,8,xx.|[1-8]xx)
```

Element `s:6` oznacza, że podczas wprowadzania numeru przy podniesionej słuchawce możesz zrobić maksymalnie 6-sekundową pauzę między cyframi. Po tym okresie czasomierz krótkiego odstępu międzycyfrowego przestaje odliczać.

Ustawianie czasomierza błyskawicznego dla określonej sekwencji w planie wybierania:

```
(9,8<:1408>[2-9]xxxxxx | 9,8,1[2-9]xxxxxxxxxxS0 | 9,8,011xx. | 9,8,xx.|[1-8]xx)
```

Element `9,8,1[2-9]xxxxxxxxxxS0` oznacza, że przy czasomierzu ustawiony na 0 połączenie zostanie automatycznie zainicjowane z chwilą wpisania ostatniej cyfry w sekwencji.

### Dodawanie lub edytowanie planu wybierania w telefonie IP DECT

Sekwencje cyfr można usuwać, dodawać nowe lub zastąpić cały plan numerów nowym. Na stronie WWW **Plany wybierania** stacji bazowej lub w pliku konfiguracyjnym (`.xml`) można skonfigurować do dziesięciu planów wybierania.

Po dodaniu lub edytowaniu planu wybierania należy zasubskrybować plan wybierania dla słuchawki.



**Zanim rozpocznie**

Połącz się ze stroną WWW stacji bazowej w sposób opisany w punkcie *Logowanie się do strony WWW Administracja*.

**Procedura**

---

**Krok 1** Kliknij opcję **Plany wybierania**.

**Krok 2** Wprowadź lub zmodyfikuj cyfry planu wybierania w polu **Plan wybierania**.

Parametr ten można także skonfigurować w pliku konfiguracyjnym (.xml), wprowadzając odpowiedni ciąg w następującym formacie:

```
<Dial_Plan_n_*xx|#xx|xx.|+x.</Dial_Plan_n_>
```

gdzie n to numer indeksu planu wybierania.

**Krok 3** Kliknij przycisk **Zapisz**.

---

**Co dalej**

[Konfigurowanie planu wybierania dla słuchawki, na stronie 95](#)

**Konfigurowanie planu wybierania dla słuchawki**

Słuchawka subskrybuje plan wybierania. Po dodaniu lub edytowaniu planu wybierania należy ustawić identyfikator planu wybierania dla słuchawki.

Identyfikator planu wybierania dla słuchawki można ustawić na stronie WWW **Terminal** lub w pliku konfiguracyjnym (.xml).

**Zanim rozpocznie**

Połącz się ze stroną WWW stacji bazowej w sposób opisany w punkcie *Logowanie się do strony WWW Administracja*.

**Procedura**

---

**Krok 1** Kliknij opcję **Numery wewnętrzne**.

**Krok 2** Kliknij łącze w kolumnie **numer wewnętrzny** dla słuchawki dla określonego użytkownika.

**Krok 3** Na stronie **Terminal** ustaw **Identyfikator planu wybierania** dla słuchawki.

Parametr ten można także skonfigurować w pliku konfiguracyjnym (.xml), wprowadzając odpowiedni ciąg w następującym formacie:

```
<Dial_Plan_Subscription_n_> x</Dial_Plan_Subscription_n_>
```

gdzie n to indeks słuchawki, a x indeks planu wybierania.

**Krok 4** Kliknij przycisk **Zapisz**.

---

## Parametry oczekiwania i pauzy DTMF

Ciągi szybkiego wybierania, książki telefonicznej, funkcji rozszerzonej i innych ciągów skonfigurowanych w telefonie mogą zawierać znaki *oczekiwania* (;) i *pauzy* (,). Znaki te umożliwiają transmisję sygnałów wybierania ręcznego i automatycznego wybierania tonowego (DTMF).

W ciągach szybkiego wybierania, funkcji rozszerzonej i książki telefonicznej można dodać znak oczekiwania i pauzy w następującym formacie:

```
NumberToCall( lub ;)Digits(, lub ;)Digits(, lub ;)Digits
```

gdzie:

- **NumberToCall** — jest to numer wewnętrzny słuchawki, z którą nawiązywane jest połączenie. Na przykład 8537777 lub 14088537777.
- **,** (przecinek) — oznacza 2-sekundową pauzę w ciągu wybierania. Numer po przecinku (,) jest wybierany po pauzie.

Jeśli w kontakcie jest wiele przecinków, wybierane są cyfry do kolejnego z nich.

- **;** (oczekiwanie) — wskazuje, że słuchawka wyświetla komunikat i czeka na potwierdzenie.

Podczas ręcznego wprowadzenia sygnału DTMF z klawiatury wyświetlony zostanie monit o potwierdzenie ukończenia ręcznego wprowadzania ciągu. Po potwierdzeniu słuchawka wyśle sygnały DTMF określone jako *Cyfry*. Słuchawka uruchomi następny parametr. Jeśli nie ma do uruchomienia dodatkowych parametrów w ciągu wybierania, słuchawka wyświetli ekran główny.

Okno monitu oczekiwania nie znika, dopóki monit nie zostanie potwierdzony. Jeśli nie potwierdzisz monitu, musisz zakończyć połączenie albo zostanie ono zakończone przez zdalne urządzenie.

Jeśli w kontakcie jest wiele znaków ; (oczekiwanie), wybierane są cyfry do kolejnego znaku ; (oczekiwanie).

- **Cyfry** — sygnały DTMF wysyłane przez słuchawkę do zdalnego urządzenia po nawiązaniu połączenia. Słuchawka nie może wysyłać sygnałów innych niż prawidłowe sygnały DTMF.

### Przykład:

```
95556,1234,,9876;56789#
```

Pozycja szybkiego wybierania uaktywnia wybieranie przez słuchawkę numeru 95556. Następuje pauza przez 2 sekundy, a później wybierany jest numer 1234. Słuchawka robi pauzę przez 4 sekundy, a następnie wybiera numer 9876. Po czasie oczekiwania słuchawka wyświetla wiadomość z potwierdzeniem wybrania numeru 56789#. Po potwierdzeniu słuchawka wybiera te cyfry.

### Wytyczne dotyczące użycia

W trakcie aktywnego połączenia można w dowolnym momencie wybrać cyfry w słuchawce

Maksymalna długość tego ciągu to 24 znaki.

Jeśli podczas wybierania numeru tylko pierwsza część ciągu wybierania jest zgodna z planem wybierania, część ciągu wybierania niezgodna z ciągiem wybierania zostaje zignorowana. Na przykład:

```
85377776666,,1,23
```

# Konfigurowanie trybu HEBU w stacji bazowej

Można skonfigurować stację bazową w trybie Handset Extension by Username (HEBU) i zarejestrować słuchawkę. Stacja bazowa nie może być jednocześnie ustawiona w trybie nieograniczonym i w trybie HEBU. Dostępny jest tryb stacji bazowej włączony jako pierwszy.

Tryb HEBU można włączyć na stronie WWW **Zarządzanie** lub w pliku konfiguracyjnym (.xml).

## Zanim rozpocznie

- Połącz się ze stroną WWW stacji bazowej w sposób opisany w punkcie *Logowanie się do strony WWW Administracja*.
- Stacja bazowa musi być połączona z siecią (dioda LED stacji bazowej świeci wówczas na zielono).

## Procedura

**Krok 1** Kliknij opcję **Zarządzanie**.

**Krok 2** W polu **Przypisywanie słuchawki do numeru wewnętrznego wg poświadczeń** wybierz **Wł.**

Parametr ten można także skonfigurować w pliku konfiguracyjnym (.xml), wprowadzając odpowiedni ciąg w następującym formacie:

```
<Hebu_Mode>enabled</Hebu_Mode>
```

**Krok 3** Kliknij przycisk **Zapisz**.

## Co dalej

[Konfigurowanie nazwy użytkownika i hasła w trybie HEBU w stacji bazowej, na stronie 97](#)

# Konfigurowanie nazwy użytkownika i hasła w trybie HEBU w stacji bazowej

W celu autoryzowania rejestracji słuchawki można ustawić nazwę użytkownika i hasło w trybie HEBU w stacji bazowej.

Nazwa użytkownika i hasło wprowadzone na ekranie logowania słuchawki powinny być zgodne z nazwą użytkownika i hasłem w trybie HEBU w stacji bazowej. Przed wyświetleniem tego ekranu może być konieczne wprowadzenie kodu dostępu. Jeśli nazwa użytkownika i hasło są prawidłowe, słuchawka zarejestruje się na stacji bazowej. W przypadku wprowadzenia błędnej nazwy użytkownika lub hasła w trzech próbach lub przekroczenia limitu czasu, słuchawka uruchomi się ponownie.

Nazwę użytkownika i hasło w trybie HEBU można ustawić na stronie WWW **Terminal** lub w pliku konfiguracyjnym (.xml).

Skonfiguruj nazwę użytkownika i hasło w trybie HEBU w pliku konfiguracyjnym (.xml).

```
<Subscr_Hebu_Username_1_>Abcd</Subscr_Hebu_Username_1_>, gdzie n to nazwa użytkownika.
```

```
<Subscr_Hebu_Password_1_>Testpwd1@</Subscr_Hebu_Password_1_>, gdzie n to hasło.
```

**Zanim rozpocznie**

Połącz się ze stroną WWW stacji bazowej w sposób opisany w punkcie *Logowanie się do strony WWW Administracja*.

Stacja bazowa musi być połączona z siecią (dioda LED stacji bazowej świeci wówczas na zielono).

**Procedura**

- 
- Krok 1** Kliknij opcję **Numery wewnętrzne**.
- Krok 2** Kliknij łącze w kolumnie **numer wewnętrzny** dla słuchawki dla określonego użytkownika.  
Łącze numeru IPEI będzie zawierać wartość numeru IPEI FFFFFFFF.
- Krok 3** Na stronie **Terminal** skonfiguruj pola **Nazwa użytkownika HEBU** i **Hasło HEBU**.
- Krok 4** Kliknij przycisk **Zapisz**.
- 

## Procedura dodawania dodatkowych stacji bazowych do dwukomórkowego procesu sieciowego

Jeśli masz: Jednokomórkowa stacja bazowa IP Cisco DECT 110 możesz dodać do sieci urządzenie Jednokomórkowa stacja bazowa IP Cisco DECT 110, jeśli niektóre słuchawki mają problemy z siecią. Na przykład słuchawka może znajdować się za daleko od stacji bazowej lub stacja bazowa może być nadmiernie obciążona. Podczas konfigurowania dwóch jednokomórkowych stacji bazowych powstaje system dwukomórkowy, który zwiększa zasięg sieci. Aby zwiększyć zasięg, można także dodać wzmacniacze.

Dwie stacje bazowe Jednokomórkowa stacja bazowa IP Cisco DECT 110 w tej samej sieci tworzą automatycznie sieć dwukomórkową.

Aby uzyskać informacje na temat konfigurowania dwóch urządzeń Wielokomórkowa stacja bazowa IP Cisco DECT 210, patrz [Dodaj dodatkowe stacje bazowe, aby utworzyć sieć wielokomórkową \(w ramach procesu pracy\)](#), na stronie 102.



- 
- Uwaga** Jednokomórkowa stacja bazowa IP Cisco DECT 110 obsługuje tylko konfiguracje jedno- i dwukomórkowe. Wielokomórkowa stacja bazowa IP Cisco DECT 210 obsługuje tylko konfiguracje jedno-, wielo- i dwukomórkowe.
- 

Poniżej przedstawiono ograniczenia dotyczące systemów dwukomórkowych:

- Maksymalna liczba: Jednokomórkowa stacja bazowa IP Cisco DECT 110 w systemie dwukomórkowym to 2
- Maksymalna liczba słuchawek w systemie dwukomórkowym: 30

Jeśli konieczna jest wymiana stacji bazowej w systemie, skonfiguruj limit czasu wymiany przed dodaniem stacji bazowej. Aby uzyskać więcej informacji, patrz [Ustawianie limitu czasu wymiany stacji bazowej w sieci dwukomórkowej](#), na stronie 101.

W systemie dwukomórkowym stacje bazowe regularnie synchronizują swoje dane. Wszystkie zarejestrowane słuchawki mogą komunikować się z dowolną stacją bazową w systemie dwukomórkowym. Jeśli podstawowa stacja bazowa nie odpowiada, inna stacja bazowa w systemie dwukomórkowym automatycznie staje się podstawową stacją bazową.



**Uwaga** W przypadku Jednokomórkowa stacja bazowa IP Cisco DECT 110, słuchawki rejestrują się tylko w głównej stacji bazowej.

Aby uzyskać informacje o przepływie pracy w celu skonfigurowania systemu dwukomórkowego lub wielokomórkowego Wielokomórkowa stacja bazowa IP Cisco DECT 210, patrz [Dodaj dodatkowe stacje bazowe, aby utworzyć sieć wielokomórkową \(w ramach procesu pracy\), na stronie 102](#)

Postępuj zgodnie z tą procedurą, aby skonfigurować system dwukomórkowy w Jednokomórkowa stacja bazowa IP Cisco DECT 110:

#### Zanim rozpocznie

Skonfiguruj pierwszą stację bazową i dodaj co najmniej jedną słuchawkę. Aby uzyskać więcej informacji, patrz [Procedura konfiguracji urządzenia Cisco IP DECT z serii 6800 \(przepływ pracy\), na stronie 17](#).

#### Procedura

	Komenda lub czynność	Przeznaczenie
<b>Krok 1</b>	<a href="#">Konfigurowanie systemu dwukomórkowego na głównej stacji bazowej, na stronie 99</a>	Skonfiguruj pierwszą stację bazową jako podstawową stację bazową w systemie dwukomórkowym.
<b>Krok 2</b>	<a href="#">Konfigurowanie systemu dwukomórkowego na pomocniczej stacji bazowej, na stronie 100</a>	Skonfiguruj pomocniczą stację bazową.
<b>Krok 3</b>	(Opcjonalne) <a href="#">Tworzenie kopii zapasowej konfiguracji systemu, na stronie 199</a>	Wykonaj kopię zapasową, aby zapisać konfigurację.

## Konfigurowanie systemu dwukomórkowego na głównej stacji bazowej

Aby umożliwić współpracę między stacjami bazowymi, należy przypisać taki sam identyfikator łańcucha systemu każdej stacji bazowej. Przy użyciu tej procedury można skonfigurować istniejącą stację bazową do użytku w systemie dwukomórkowym. Tę procedurę należy wykonać tylko raz.



**Uwaga** Nie można zmienić identyfikatora łańcucha systemowego Jednokomórkowa stacja bazowa IP Cisco DECT 110.

#### Zanim rozpocznie

- Serwer czasu musi być skonfigurowany na stacji bazowej.
- Do stacji bazowej należy dodać co najmniej jeden numer wewnętrzny.

### Procedura

---

- Krok 1** Przejdź do strony WWW istniejącej stacji bazowej. Zobacz [Logowanie do strony internetowej administracji, na stronie 46](#).
- Krok 2** Kliknij **Dwukomórkowy**.
- Krok 3** Upewnij się, że w systemie **podwójnym komórki** jest włączona opcja **Włączone** (domyślnie).
- Krok 4** Ustaw wartości pozostałych pól zgodnie z opisem w sekcji [Pola strony WWW System dwukomórkowy, na stronie 157](#).
- Krok 5** Kliknij opcję **Zapisz i uruchom ponownie**.
- Krok 6** Po ponownym uruchomieniu stacji bazowej **połącz się** ponownie ze stroną WWW administracji. Zobacz [Logowanie do strony internetowej administracji, na stronie 46](#).
- Krok 7** Odświeżaj przeglądarkę do momentu, gdy na stronie **Strona główna/stan** będzie wyświetlana wartość **Dwukomórkowy bez łańcucha (Bezłańcuchowy)**. Zezwalaj na dołączanie jako podstawowa w polu **Informacje o systemie**.
- 

### Co dalej

[Konfigurowanie systemu dwukomórkowego na pomocniczej stacji bazowej, na stronie 100](#)

## Konfigurowanie systemu dwukomórkowego na pomocniczej stacji bazowej

Po zakończeniu dodawania podstawowej stacji bazowej w systemie dwukomórkowym można dodać jedną lub więcej stacji bazowych przy użyciu tej procedury. Obie stacje bazowe w systemie dwukomórkowym używają tego samego identyfikatora łańcucha systemu.

Podstawowa stacja bazowa łączy się z pomocniczą stacją bazową w ciągu 5 – 8 minut. Po zakończeniu połączenia podstawowa stacja bazowa automatycznie synchronizuje dane.



- Uwaga** W przypadku zmiany hasła administratora na podstawowej stacji bazowej przed rozpoczęciem konfiguracji systemu dwukomórkowego hasło zostaje automatycznie zmienione na pomocniczej stacji bazowej na etapie synchronizacji.
- 

### Zanim rozpocznie

- Należy najpierw wykonać procedurę [Konfigurowanie systemu dwukomórkowego na głównej stacji bazowej, na stronie 99](#).
- Na stronie **Strona główna/stan** podstawowej stacji bazowej musi być wyświetlana wartość **Zezwalaj na dołączanie jako podstawowa** w polu **Informacje o systemie**.

### Procedura

---

- Krok 1** Skonfiguruj sprzęt nowej stacji bazowej zgodnie z opisem w sekcji [Instalacja stacji bazowej, na stronie 30](#).

- Krok 2** Zamontuj nową stację bazową przy użyciu jednej z następujących opcji:
- [Montaż stacji bazowej lub wzmacniacza na suficie, na stronie 31](#)
  - [Montaż stacji bazowej lub wzmacniacza na biurku, na stronie 34](#)
  - [Montaż stacji bazowej lub wzmacniacza na ścianie, na stronie 36](#)
- Krok 3** Przejdź do strony WWW nowej stacji bazowej. Zapoznaj się z sekcją [Logowanie do strony internetowej administracji, na stronie 46](#) i użyj adresu MAC nowej stacji bazowej.
- Zanotuj adres IP tej stacji bazowej wyświetlany w przeglądarce.
- Na stronie **Strona główna/stan** jest wyświetlona opcja **Zezwalaj na dołączanie niepowiązanej jako podstawowa**.
- Krok 4** Połącz się ze stroną WWW administracji nowej stacji bazowej. Zapoznaj się z sekcją [Logowanie do strony internetowej administracji, na stronie 46](#) i użyj adresu IP zanotowanego w kroku 3.
- Po pomyślnym połączeniu w polu **Informacje o systemie** będzie widoczna opcja **zachowaj stan aktywności**. Nowy identyfikator łańcuchowy systemu jest automatycznie przydzielany obu stacjom bazowym. W sekcji **grupy stacji bazowych** są wyświetlane szczegółowe informacje na temat stacji bazowych.

---

### Co dalej

Po skonfigurowaniu systemu dwukomórkowego, skonfiguruj: [Tworzenie kopii zapasowej konfiguracji systemu, na stronie 199](#).

## Ustawianie limitu czasu wymiany stacji bazowej w sieci dwukomórkowej

Po skonfigurowaniu systemu dwukomórkowego połączenia między stacjami bazowymi są weryfikowane co 30 sekund. Jeśli stacje bazowe utracą połączenie w ciągu 30 sekund, na stronie WWW **Dwukomórkowy** zostanie wyświetlony komunikat **Połączenie utracone!**. Jeśli którykolwiek z stacji bazowych straci połączenie na dłuższy czas, wiadomość zostanie zamieniona na **stronę www/na stronie głównej/stanu**.

Czas oczekiwania na wymianę można ustawić na stronie internetowej Dual Cell w pliku konfiguracyjnym (.xml).

Ustaw w ten sposób limit czasu wymiany w pliku konfiguracyjnym (.xml).

```
<Dual_Cell_Replacement_Timeout>n</Dual_Cell_Replacement_Timeout>
```

Gdzie, n jest czasem w minutach. Domyślny czas to 15 minut, a maksymalny czas na wprowadzenie to 255 minut.

### Zanim rozpocznie

- Serwer czasu musi być skonfigurowany na stacji bazowej.
- Tryb synchronizacji danych musi być skonfigurowany w stacji bazowej, jeśli jest to wymagane.

## Procedura

---

- Krok 1** Wejdź na stronę internetową stacji bazowej w sposób opisany w punkcie [Logowanie do strony internetowej administracji, na stronie 46](#).
- Krok 2** Kliknij **Dwukomórkowy**.
- Krok 3** Wprowadź czas w minutach w polu **Ograniczenie czasu wymiany stacji bazowej (15-255 min)**.
- Krok 4** Kliknij opcję **Zapisz i uruchom ponownie**.
- Krok 5** Po ponownym uruchomieniu stacji bazowej połącz się ponownie ze stroną WWW administracji. Patrz
- Krok 6** Odświeżaj przeglądarkę do momentu, gdy na stronie Strona główna/stan będzie wyświetlana wartość Dwukomórkowybezbłańcuchowy Zezwalaj na dołączanie jako podstawowa w polu **Informacje o systemie**.
- 

# Dodaj dodatkowe stacje bazowe, aby utworzyć sieć wielokomórkową (w ramach procesu pracy)

Jeśli masz: Wielokomórkowa stacja bazowa IP Cisco DECT 210, możesz dodawać stacje bazowe do sieci, jeśli niektóre słuchawki mają problemy z siecią. Na przykład słuchawka może znajdować się za daleko od stacji bazowej lub stacja bazowa może być nadmiernie obciążona. W przypadku posiadania dwóch lub więcej niż dwóch stacji bazowych mamy do czynienia z systemem wielokomórkowym.

Jednokomórkowa stacja bazowa IP Cisco DECT 110 obsługuje konfigurację dwukomórkową, ale nie umożliwia konfigurowania w trybie wielokomórkowym. Aby uzyskać więcej informacji na temat systemu dwukomórkowego z urządzeniem Jednokomórkowa stacja bazowa IP Cisco DECT 110, patrz: [Procedura dodawania dodatkowych stacji bazowych do dwukomórkowego procesu sieciowego, na stronie 98](#).

Poniżej przedstawiono ograniczenia dotyczące systemów wielokomórkowych:

- Maksymalna liczba: Wielokomórkowa stacja bazowa IP Cisco DECT 210 w systemie wielokomórkowym to 250
- Maksymalna liczba słuchawek z dwoma stacjami bazowymi w systemie: 60  
Maksymalna liczba słuchawek w systemie wielokomórkowym: 1000

Po skonfigurowaniu systemu wielokomórkowego dane są regularnie synchronizowane między stacjami bazowymi. Wszystkie zarejestrowane słuchawki mogą komunikować się z dowolną stacją bazową w systemie wielokomórkowym. Jeśli podstawowa stacja bazowa nie odpowiada, inna stacja bazowa w systemie wielokomórkowym automatycznie staje się podstawową stacją bazową.

Postępuj zgodnie z tą procedurą, aby skonfigurować system wielokomórkowy.



**Procedura**

	<b>Komenda lub czynność</b>	<b>Przeznaczenie</b>
<b>Krok 1</b>	<a href="#">Procedura konfiguracji urządzenia Cisco IP DECT z serii 6800 (przepływ pracy), na stronie 17</a>	Skonfiguruj pierwszą stację bazową.
<b>Krok 2</b>	<a href="#">Konfigurowanie systemu wielokomórkowego na podstawowej stacji bazowej, na stronie 103</a>	Skonfiguruj pierwszą stację bazową jako podstawową stację bazową w systemie wielokomórkowym.
<b>Krok 3</b>	<a href="#">Konfigurowanie systemu wielokomórkowego na pomocniczej stacji bazowej, na stronie 104</a>	Skonfiguruj pomocniczą stację bazową. Powtórz ten krok dla każdej dodatkowej stacji bazowej.
<b>Krok 4</b>	(Opcjonalne) <a href="#">Tworzenie kopii zapasowej konfiguracji systemu, na stronie 199</a>	Wykonaj kopię zapasową, aby zapisać konfigurację.

## Konfigurowanie systemu wielokomórkowego na podstawowej stacji bazowej

Aby umożliwić współpracę między stacjami bazowymi, należy przypisać taki sam identyfikator łańcucha systemu każdej stacji bazowej w sieci wielokomórkowej. Przy użyciu tej procedury można skonfigurować istniejącą stację bazową do użytku w systemie wielokomórkowym. Tę procedurę należy wykonać tylko raz.

**Zanim rozpoczniesz**

- Serwer czasu musi być skonfigurowany na stacji bazowej.
- Do stacji bazowej należy dodać co najmniej jeden numer wewnętrzny.

**Procedura**

- 
- Krok 1** Przejdź do strony WWW istniejącej stacji bazowej. Zobacz [Logowanie do strony internetowej administracji, na stronie 46](#).
- Krok 2** Kliknij opcję **System wielokomórkowy**.
- Krok 3** Dla opcji **System wielokomórkowy** wybierz ustawienie **Włączony**.
- Krok 4** Ustaw **Identyfikator łańcucha systemu**.
- Zalecamy, aby numer ustawiony w polu **Identyfikator łańcucha systemu** nie przypominał numeru wewnętrznego. Jeśli na przykład używane są 4-cyfrowe numery wewnętrzne, należy ustawić **Identyfikator łańcucha systemu** dłuższy niż 4 cyfry.
- Krok 5** Ustaw wartości pozostałych pól zgodnie z opisem w sekcji [Pola strony WWW System wielokomórkowy, na stronie 159](#).
- Krok 6** Kliknij opcję **Zapisz i uruchom ponownie**.
- Krok 7** Po ponownym uruchomieniu stacji bazowej połącz się ponownie ze stroną WWW administracji. Zobacz [Logowanie do strony internetowej administracji, na stronie 46](#).

- Krok 8** Odświeżaj przeglądarkę do momentu, gdy na stronie **Strona główna/stan** będzie wyświetlana wartość **Wielokomórkowy bez łańcucha (Bezłańcuchowy)**. Zezwalaj na dołączanie jako podstawowa w polu **Informacje o systemie**.

### Co dalej

[Konfigurowanie systemu wielokomórkowego na pomocniczej stacji bazowej, na stronie 104](#)

## Konfigurowanie systemu wielokomórkowego na pomocniczej stacji bazowej

Po zakończeniu dodawania podstawowej stacji bazowej w systemie wielokomórkowym można dodać jedną lub więcej stacji bazowych przy użyciu tej procedury. Wszystkie stacje bazowe w konfiguracji wielokomórkowej używają tego samego identyfikatora łańcucha systemu.

Po włączeniu obsługi systemu wielokomórkowego na pomocniczej stacji bazowej i jej ponownym uruchomieniu podstawowa stacja bazowa automatycznie rozpoczyna proces synchronizacji danych.



- Uwaga** W przypadku zmiany hasła administratora na podstawowej stacji bazowej przed rozpoczęciem konfiguracji systemu wielokomórkowego hasło zostaje automatycznie zmienione na pomocniczej stacji bazowej na etapie synchronizacji.

### Zanim rozpoczniesz

- Należy najpierw wykonać procedurę [Konfigurowanie systemu wielokomórkowego na podstawowej stacji bazowej, na stronie 103](#).
- Na stronie **Strona główna/stan** podstawowej stacji bazowej musi być wyświetlana wartość **Zezwalaj na dołączanie** jako podstawowa w polu **Informacje o systemie**.
- Należy znać ustawienie **Identyfikator łańcucha systemu** na podstawowej stacji bazowej.
- Należy znać adres MAC nowej stacji bazowej.

### Procedura

- Krok 1** Skonfiguruj sprzęt nowej stacji bazowej zgodnie z opisem w sekcji [Instalacja stacji bazowej, na stronie 30](#).
- Krok 2** Zamontuj nową stację bazową przy użyciu jednej z następujących opcji:
- [Montaż stacji bazowej lub wzmacniacza na suficie, na stronie 31](#)
  - [Montaż stacji bazowej lub wzmacniacza na biurku, na stronie 34](#)
  - [Montaż stacji bazowej lub wzmacniacza na ścianie, na stronie 36](#)
- Krok 3** Przejdź do strony WWW nowej stacji bazowej. Zapoznaj się z sekcją [Logowanie do strony internetowej administracji, na stronie 46](#) i użyj adresu MAC nowej stacji bazowej.
- Zanotuj adres IP tej stacji bazowej wyświetlany w przeglądarce.
- Na stronie **Strona główna/stan** jest wyświetlane ustawienie **System wielokomórkowy wyłączony**.

- Krok 4** Kliknij opcję **System wielokomórkowy**.
- Krok 5** Dla opcji **System wielokomórkowy** wybierz ustawienie **Włączony**.
- Krok 6** Ustaw **Identyfikator łańcucha systemu** zgodny z wartością w polu na podstawowej stacji bazowej.
- Krok 7** Ustaw wartości pozostałych pól zgodnie z opisem w sekcji [Pola strony WWW System wielokomórkowy, na stronie 159](#).
- Krok 8** Kliknij opcję **Zapisz i uruchom ponownie**.
- Krok 9** Połącz się ze stroną WWW administracji nowej stacji bazowej. Zapoznaj się z sekcją [Logowanie do strony internetowej administracji, na stronie 46](#) i użyj nowego adresu IP zanotowanego w kroku 3.
- Krok 10** Odświeżaj przeglądarkę do momentu, gdy na stronie **Strona główna/stan** będzie wyświetlana wartość **Wielokomórkowy bez łańcucha (Synchr. początkowa 1)** Zezwalaj na dołączenie jako pomocnicza w polu **Informacje o systemie**.
- Po wyświetleniu komunikatu rozpocznie się synchronizowanie danych między stacjami bazowymi. Synchronizowanie istniejącej i nowej stacji bazowej może potrwać do 5 minut. Wyświetlany komunikat zmieni się na **Wielokomórkowy bez łańcucha (Synchr. początkowa 1) Pomocnicza** oczekuje na podstawową.
- Krok 11** Odświeżaj przeglądarkę do momentu, gdy na stronie **Strona główna/stan** będzie wyświetlana wartość **Wielokomórkowy gotowy (utrzymywanie aktywności) Pomocnicza** w polu **Informacje o systemie**.
- Na stronie WWW administracji podstawowej stacji bazowej na stronie **Strona główna/stan** będzie wyświetlana wartość **Wielokomórkowy gotowy (utrzymywanie aktywności) Podstawowa** w polu **Informacje o systemie**.

---

### Co dalej

Po skonfigurowaniu systemu wielokomórkowego wykonaj procedurę [Tworzenie kopii zapasowej konfiguracji systemu, na stronie 199](#).

## Dodawanie lub edytowanie identyfikatora rozmówcy w telefonie IP DECT

Identyfikator rozmówcy można dodać lub edytować w celu dopasowania do połączenia przychodzącego z kontaktami lokalnymi i wyświetlić szczegółowe informacje o kontakcie na ekranie słuchawki. Identyfikator rozmówcy ułatwia akceptowanie lub odrzucanie pewnych typów połączeń, takich jak połączenia zamiejscowe czy międzynarodowe.

Ciąg identyfikatora rozmówcy zawiera szereg sekwencji cyfr, które są oddzielone znakiem |. Aby uzyskać więcej informacji na temat dozwolonych sekwencji cyfr i ich funkcji, patrz *Sekwencje cyfr*. Sekwencja identyfikatora rozmówcy może zawierać maksymalnie trzy zastąpienia. Można dodać dziesięć identyfikatorów rozmówców, a każdy identyfikator rozmówcy może mieć długość do 64 znaków.

Po dodaniu lub edytowaniu identyfikatora rozmówcy należy ustawić indeks identyfikatora rozmówcy dla każdej słuchawki.

Identyfikator rozmówcy można dodać lub edytować na stronie WWW **Plany wybierania** lub w pliku konfiguracyjnym (.xml).

### Zanim rozpoczniesz

Połącz się ze stroną WWW stacji bazowej w sposób opisany w punkcie *Logowanie się do strony WWW Administracja*.

### Procedura

**Krok 1** Kliknij opcję **Plany wybierania**.

**Krok 2** Wprowadź identyfikator rozmówcy w polu **Mapa identyfikatora połączenia** dla każdego elementu **Idx**.

Parametr ten można także skonfigurować w pliku konfiguracyjnym (.xml), wprowadzając odpowiedni ciąg w następującym formacie:

```
<Call_Id_Map_n>x</Call_Id_Map_n>
```

gdzie n to numer indeksu identyfikatora rozmówcy, a x to zastąpienie cyfry identyfikatora rozmówcy.

**Krok 3** Kliknij przycisk **Zapisz**.

### Co dalej

[Konfigurowanie identyfikatora rozmówcy dla słuchawki, na stronie 106](#)

## Konfigurowanie identyfikatora rozmówcy dla słuchawki

Identyfikator rozmówcy można skonfigurować dla słuchawki po dodaniu lub edytowaniu identyfikatora rozmówcy.

Indeks identyfikatora rozmówcy dla słuchawki można ustawić na stronie WWW **Terminal** lub w pliku konfiguracyjnym (.xml).

### Zanim rozpoczniesz

Połącz się ze stroną WWW stacji bazowej w sposób opisany w punkcie *Logowanie się do strony WWW Administracja*.

### Procedura

**Krok 1** Kliknij opcję **Numery wewnętrzne**.

**Krok 2** Kliknij łącze w kolumnie **numer wewnętrzny** dla słuchawki dla określonego użytkownika.

**Krok 3** Na stronie WWW **Terminal** ustaw opcję **Mapa identyfikatorów rozmówców** dla słuchawki.

Parametr ten można także skonfigurować w pliku konfiguracyjnym (.xml), wprowadzając odpowiedni ciąg w następującym formacie:

```
<Call_ID_Map_Subscription_n> x</ Call_ID_Map_Subscription_n >
```

gdzie  $n$  to indeks słuchawki, a  $x$  indeks identyfikatora rozmówcy.

**Krok 4** Kliknij przycisk **Zapisz**.

## Konfigurowanie serwera narzędzia do zgłaszania problemów

Serwer narzędzia do zgłaszania problemów (PRT) można skonfigurować w celu przesyłania komunikatów systemowych. W systemie wielokomórkowym należy skonfigurować serwer PRT w każdej stacji bazowej w systemie Status przesyłania raportu można sprawdzić na stronie WWW **Syslog**.

Przesłania raportu można zażądać na następujące sposoby:

- Można wysłać powiadomienie SIP `Event: prt-gen` do stacji bazowej. Jeśli transportem SIP jest TCP lub UDP, stacja bazowa żąda autoryzacji. Raport jest przesyłany wtedy, gdy poświadczenia między serwerem a numerem wewnętrznym słuchawki są zgodne. Po wyłączeniu powiadomienia SIP niezarejestrowana słuchawka może wysłać do stacji bazowej powiadomienie SIP `PIAxxx`. `PIA` to konto tożsamości obsługi administracyjnej, a `xxx` to identyfikator łańcucha systemu stacji bazowej.
- Można użyć adresu URL działania `https://<xx.xx.xxx.xx>/admin/prt-gen` i zdefiniować w adresie URL adres IP stacji bazowej.
- Nieoczekiwane ponowne uruchomienie stacji bazowej wywoła zdarzenie przesłania raportu do zdefiniowanego serwera PRT.

W przypadku zdefiniowania nieprawidłowego serwera, niepowodzenia połączenia z serwerem lub wystąpienia błędu podczas generowania raportu o problemie w dziennikach systemu zostanie zapisany odpowiedni komunikat.

Serwer PRT można skonfigurować na stronie WWW **Zarządzanie** lub w pliku konfiguracyjnym (`.xml`).

Skonfiguruj pola powiadomień w pliku konfiguracyjnym (`.xml`) w poniższy sposób.

`<PRT_upload_server>n</PRT_upload_server>`, gdzie  $n$  to protokół, nazwa domeny i port.

`<PRT_upload_filename>n</PRT_upload_filename>`, gdzie  $n$  to nazwa pliku.

`<PRT_http_header>n</PRT_http_header>`, gdzie  $n$  to tekst nagłówka.

`<PRT_http_header_value>n</PRT_http_header_value>`, gdzie  $n$  to wartość dodawana do nagłówka.

### Zanim rozpoczniesz

Połącz się ze stroną WWW stacji bazowej w sposób opisany w punkcie *Logowanie się do strony WWW Administracja*.

### Procedura

**Krok 1** Kliknij opcję **Zarządzanie**.

**Krok 2** Skonfiguruj pola w sposób opisany w sekcji **Narzędzie do zgłaszania problemów**, patrz [Pola strony zarządzania, na stronie 137](#).

**Krok 3** Kliknij przycisk **Zapisz**.

---

## Eksportowanie pliku stanu stacji bazowej

Można wyeksportować plik `status.xml` zawierający informacje systemowe, informacje o zarejestrowanych urządzeniach i statystyki stacji bazowej. Istnieje również możliwość wyeksportowania plików `status.xml` dla wielu stacji bazowych w systemie.

Plik można wyeksportować na następujące sposoby:

- Za pomocą łącza **Status eksportu** na stronie WWW **Strona główna/stan** stacji bazowej.
- Używając opcji na stronie **Diagnostyka** stacji bazowej dla bieżącej stacji bazowej lub wszystkich stacji bazowych w systemie.
- Przy użyciu adresu URL działania: `<protocol>://<ip>/admin/status.xml` zdefiniuj adres IP stacji bazowej w adresie URL.
- Wysyłając zdarzenie powiadomienia SIP `pvt-gen` do zarejestrowanej słuchawki. Dzięki temu pliki `status.xml` będą się znajdować na serwerze narzędzia do zgłaszania problemów (PRT). Upewnij się, że serwer PRT jest poprawnie skonfigurowany. Szczegółowe informacje znajdują się w sekcji *Konfigurowanie serwera narzędzia do zgłaszania problemów*.

W ten sposób można wyeksportować plik przy użyciu strony WWW **Diagnostyka**.

### Zanim rozpoczniesz

- Połącz się ze stroną WWW stacji bazowej w sposób opisany w punkcie *Logowanie się do strony WWW Administracja*.
- Upewnij się, że serwer PRT jest dostępny.
- Upewnij się, że słuchawki są zarejestrowane w stacji bazowej.

### Procedura

---

**Krok 1** Kliknij opcję **Diagnostyka**.

**Krok 2** W widoku **Rejestrowanie** strony WWW kliknij przycisk **Wszystkie stacje bazowe** lub **Bieżąca stacja bazowa**.

---

### Co dalej

Pobierz eksportowany plik.



## ROZDZIAŁ 4

# Zestawy słuchawkowe

- [Obsługiwane zestawy nagłowne, na stronie 109](#)
- [Ważne informacje na temat bezpieczeństwa zestawu słuchawkowego, na stronie 109](#)
- [Jakość dźwięku, na stronie 110](#)

## Obsługiwane zestawy nagłowne

Słuchawka może być używana z następującymi typami zestawów:

- Zestaw słuchawkowy z wtyczką audio 3,5 mm
- Zestaw słuchawkowy Bluetooth LE



**Uwaga** Urządzenie Słuchawka 6823 nie obsługuje komunikacji Bluetooth.

## Ważne informacje na temat bezpieczeństwa zestawu słuchawkowego



Wysokie ciśnienie akustyczne — unikaj słuchania przez dłuższy czas z wysokim poziomem głośności, aby zapobiec ryzyku uszkodzenia słuchu.

Podłączając zestaw słuchawkowy, należy przed jego założeniem zmniejszyć poziom głośności. Jeśli przed zdjęciem zestawu słuchawkowego ustawisz niski poziom głośności, zostanie on zastosowany przy ponownym użyciu zestawu słuchawkowego.

Należy zwracać uwagę na otoczenie. Korzystanie z zestawu słuchawkowego może powodować odcięcie użytkownika od ważnych dźwięków zewnętrznych, a w szczególności od akustycznych sygnałów ostrzegawczych lub hałaśliwego otoczenia. Nie należy używać zestawu słuchawkowego podczas prowadzenia pojazdu. Nie należy pozostawiać zestawu słuchawkowego ani jego kabli w miejscu, w którym inne osoby lub zwierzęta mogłyby się o niego/o nie potykać. Zawsze należy sprawować nadzór nad dziećmi znajdującymi się w pobliżu zestawu słuchawkowego lub jego kabli.

## Jakość dźwięku

Bez względu na właściwości fizyczne, mechaniczne i techniczne zestawu słuchawkowego reprodukowany przez niego dźwięk musi dobrze brzmieć dla użytkownika i dla rozmówcy znajdującego się po drugiej stronie łącza. Jakość dźwięku jest rzeczą subiektywną, więc nie możemy udzielić gwarancji jakości dźwięku dla żadnego zestawu słuchawkowego innej firmy. Jak można jednak wywnioskować z opinii przekazywanych przez użytkowników, różne zestawy słuchawkowe najlepszych producentów dobrze współpracują z telefonami IP Cisco.

Firma Cisco nie zaleca ani nie testuje żadnych zestawów słuchawkowych innych firm przy użyciu swoich produktów. Informacje na temat obsługi zestawów słuchawkowych innych firm z produktami Cisco znajdują się na witrynie internetowej ich producenta.

Firma Cisco testuje zestawy słuchawkowe Cisco przy użyciu telefonów IP Cisco. Informacje na temat zestawów słuchawkowych Cisco i telefonów IP Cisco można znaleźć pod adresem <https://www.cisco.com/c/en/us/products/collaboration-endpoints/headsets/index.html>.





## ROZDZIAŁ 5

# Monitorowanie

- [Strony WWW stacji bazowej, na stronie 111](#)
- [Wyświetlanie stanu słuchawki, na stronie 191](#)
- [Przeprowadź badanie obszaru ., na stronie 191](#)

## Strony WWW stacji bazowej

Strony WWW stacji bazowej służą do konfigurowania stacji bazowej oraz uzyskiwania informacji o stanie oraz statystyk.

Wszystkie strony są dostępne w widoku administracyjnym. Aby uzyskać dostęp do stron WWW stacji bazowej w widoku administracyjnym, zobacz [Logowanie do strony internetowej administracji, na stronie 46](#).

Niektóre strony są dostępne w widoku użytkownika. Aby uzyskać dostęp do stron WWW stacji bazowej w widoku użytkownika, zobacz [Zaloguj się na stronie www użytkownika, na stronie 47](#).

Jeśli nie określono inaczej, strony www są wyświetlane tylko w widoku administratora.

### Tematy pokrewne

[Konta stacji bazowej, na stronie 20](#)

## Strona główna/Status Pola strony internetowej

Są to pola wyświetlane na stronie internetowej **Ekran główny/Stan** stacji bazowej. Te pola są tylko do odczytu.

Strona ta jest wyświetlana w widokach administratora i użytkownika.

**Tabela 8: Strona główna/Status Pola strony internetowej**

Pole	Opis
Informacje o systemie	Informuje, czy tryb wielokomórkowy bądź dwukomórkowy jest włączony, czy wyłączony.  W interfejsie jest wyświetlana tylko informacja o podwójnej komórce Jednokomórkowa stacja bazowa IP Cisco DECT 110 Informacje o wielu komórkach są wyświetlane tylko Wielokomórkowa stacja bazowa IP Cisco DECT 210w interfejsie.

Pole	Opis
Typ telefonu	Wskazuje wersję sprzętową stacji bazowej (IPDECT-VX) i typ (DBS-110-3PC or DBS-210-3PC).
Typ systemu	Informuje, czy protokół jest włączony.
Pasma radiowe	Wskazuje pasmo częstotliwości radiowej używane w systemie. Pasma częstotliwości radiowej są specyficzne dla kraju, w którym są zainstalowane urządzenia.
Bieżący czas lokalny	Wskazuje bieżącą datę i godzinę systemu.
Czas działania	Wskazuje czas (w dniach, godzinach, minutach i sekundach) od ostatniego ponownego uruchomienia.
Adres RFPI	Wskazuje adres RFPI (Radio Fixed Part Identity) stacji bazowej.
Adres MAC	Wskazuje adres MAC stacji bazowej.
Adres IP	Wskazuje przypisany adres IP stacji bazowej.
Konfiguracja produktu	Zarezerwowane do użytku w przyszłości.
Wersja firmware'u	Wskazuje wersję i datę firmware'u uruchomionego na stacji bazowej.
Adres URL firmware	Wskazuje adres IP serwera aktualizacji firmware i ścieżkę firmware na serwerze.
Reboot	Wyświetla wpisy dot 6 ostatnich uruchomień - datę, godzinę, typ ponownego uruchomienia i wersję oprogramowania sprzętowego. Typy ponownego uruchomienia: normalne, wymuszone, utrata zasilania, niespodziewane
Stan stacji bazowej	Wskazuje bieżący stan: <ul style="list-style-type: none"> <li>• Bezczynny — brak aktywnych połączeń</li> <li>• W użyciu — co najmniej jedno aktywne połączenie</li> </ul>
Stan tożsamości SIP na tej stacji bazowej	Wyświetla numery wewnętrzne skonfigurowane na stacji bazowej i stan numerów wewnętrznych: <ul style="list-style-type: none"> <li>• OK — stan słuchawki jest prawidłowy.</li> <li>• Błąd SIP — w słuchawce wystąpił błąd rejestracji SIP.</li> </ul>

## Pola strony WWW Numery wewnętrzne

Poniżej przedstawiono pola wyświetlane na stronie WWW **Numery wewnętrzne** stacji bazowej.

Strona ta jest wyświetlana w widokach administratora i użytkownika.

Ta sekcja dotyczy oprogramowania sprzętowego w wersjach 4.7 i nowszych. Aby znaleźć stronę dotyczącą wersji oprogramowania firmware V450 i V460, patrz [Pola stron www numerów wewnętrznych w wersji oprogramowania sprzętowego V450 i V460](#), na stronie 185.

**Tabela 9: Sekcja Ogólne**



Pole	Zawartość	Opis
Kontrola dostępu	4-cyfrowy kod numeryczny	Wyświetla kod dostępu (AC) stacji bazowej. To pole można zmienić tylko w widoku administratora.

**Tabela 10: Sekcja Numery wewnętrzne**

Pole	Zawartość	Opis
Idx	To pole jest tylko do odczytu.	Wskazuje indeks słuchawki.
Numer wewnętrzny, informacje	To pole jest tylko do odczytu.	<p>W tym polu jest wyświetlany numer IPEI (International Portable Equipment Identity) unikatowy numer identyfikacyjny DECT słuchawki.</p> <p>To pole jest łączem do dodatkowych informacji o słuchawce na stronie <b>Terminal</b>.</p> <p>Pod łączem IPEI wyświetlany jest stan słuchawki i numeru wewnętrznego.</p> <ul style="list-style-type: none"> <li>• Stan: Kolorowa kropka wskazuje, że: <ul style="list-style-type: none"> <li>• Zielone: Słuchawka jest zarejestrowana</li> <li>• Czerwona: Słuchawka została usunięta</li> </ul> </li> <li>• Numer wewnętrzny: Nazwa numeru wewnętrznego</li> </ul> <p>Słuchawka może być wyświetlana na liście dwa razy, jeśli są do niej przypisane 2 linie.</p>
Pozycja terminalu	To pole jest tylko do odczytu.	<p>To pole zostało dodane w wersji oprogramowania sprzętowego 4.7.</p> <p>Określa numer RPN oraz nazwę stacji bazowej.</p>

Pole	Zawartość	Opis
Stan terminalu	To pole jest tylko do odczytu.	Wskazuje bieżący stan słuchawki: <ul style="list-style-type: none"> <li>• Present@RPNxx — słuchawka jest połączona ze stacją bazową RPNxx.</li> <li>• Odłączona: słuchawka nie jest podłączona (na przykład jest wyłączona lub nie jest zarejestrowana).</li> <li>• Zlokalizowana: Słuchawka jest skonfigurowana w celu komunikacji z określoną stacją bazową, ale nie może się z nią połączyć. Ta wiadomość będzie np. wyświetlana, jeśli słuchawka jest włączona, ale stacja bazowa jest wyłączona.</li> <li>• Usunięta: słuchawka nie została podłączona do stacji bazowej (poza zasięgiem) przez określony czas, zwykle wynoszący jedną godzinę.</li> </ul>
Typ terminalu, infor. o firmware	To pole jest tylko do odczytu.	W tym polu jest wyświetlany numer modelu słuchawki i wersja firmware.

Pole	Zawartość	Opis
Postęp aktualizacji firmware	To pole jest tylko do odczytu.	<p>Informuje o stanie aktualizacji firmware:</p> <ul style="list-style-type: none"> <li>• <b>Wyłączona:</b> informuje, że wartość w polu wersji oprogramowania na stronie <b>Aktualizacja oprogramowania sprzętowego</b> to 0.</li> <li>• <b>Inicjowanie:</b> informuje, że rozpoczyna się proces aktualizacji.</li> <li>• <b>X%:</b> informuje o postępie aktualizacji, gdzie X to wartość procentowa postępu (0–100).</li> <li>• <b>Sprawdzanie X%:</b> informuje, że trwa proces sprawdzania oprogramowania sprzętowego przed jego użyciem.</li> <li>• <b>Oczekiwanie na ładowarkę:</b> informuje, że aktualizacja oprogramowania sprzętowego została ukończona, a słuchawkę należy połączyć do ładowarki, aby zainstalować nowe oprogramowanie.</li> <li>• <b>Oczekiwanie na poł. z terminalem:</b> informuje, że aktualizacja oprogramowania sprzętowego wzmacniacza została ukończona i trwa jego resetowanie.</li> <li>• <b>Ukończona:</b> informuje, że aktualizacja oprogramowania sprzętowego została ukończona.</li> <li>• <b>Błąd:</b> wskazuje, że aktualizacja nie powiodła się. Informacja o prawdopodobnej przyczynie: <ul style="list-style-type: none"> <li>• Nie znaleziono pliku.</li> <li>• Plik jest nieprawidłowy.</li> </ul> </li> </ul>
Poziom baterii	To pole jest tylko do odczytu.	<p>To pole zostało dodane w wersji oprogramowania sprzętowego 4.7.</p> <p>Przedstawia migawkę bieżącego poziomu naładowania baterii słuchawki.</p> <p>Aby odświeżyć pola czasu poziom baterii, RSSI oraz mierzony czas, kliknij <b>Odśwież</b>  po lewej stronie IPEI.</p>

Pole	Zawartość	Opis
RSSI	To pole jest tylko do odczytu.	To pole zostało dodane w wersji oprogramowania sprzętowego 4.7.  Wyświetla migawkę wskaźnika odebranej mocy sygnału (RSSI) dla połączonej stacji bazowej lub wzmacniacza.  Aby odświeżyć pola czasu poziom baterii, RSSI oraz mierzony czas, kliknij <b>Odśwież</b>  po lewej stronie IPEI.
Mierzony czas [mm:ss]	To pole jest tylko do odczytu.	To pole zostało dodane w wersji oprogramowania sprzętowego 4.7.  Wyświetla czas (w minutach i sekundach) od momentu, gdy informacje o baterii i RSSI zostały odebrane ze słuchawki.  Aby odświeżyć pola czasu poziom baterii, RSSI oraz mierzony czas, kliknij <b>Odśwież</b>  po lewej stronie IPEI.

## Pola strony WWW do dodawania i edytowania numerów wewnętrznych

Są to pola wyświetlane na stronach WWW **Dodawanie numeru wewnętrznego** i **Edytowanie numeru wewnętrznego** stacji bazowej.

**Tabela 11: Pola strony WWW Dodawanie numeru wewnętrznego**

Pole	Zawartość	Opis
Nazwa linii	Ciąg Długość: od 1 do 7 znaków	Określa nazwę linii dla połączeń przychodzących i wychodzących.
Terminal	Opcje: <ul style="list-style-type: none"> <li>• Nowy terminal</li> <li>• Terminal Idx 1</li> <li>• Terminal Idx 2</li> </ul>	Określa sposób przypisania numeru wewnętrznego. <ul style="list-style-type: none"> <li>• Nowy terminal — konfigurowana jest nowa słuchawka.</li> <li>• Terminal Idx x — określa indeks istniejącej słuchawki (na podstawie strony Serwery).</li> </ul> <p>Używane podczas przypisywania drugiego numeru wewnętrznego do słuchawki.</p>

Pole	Zawartość	Opis
Numer wewnętrzny	Ciąg cyfr	Określa numer telefonu. Numer wewnętrzny musi być skonfigurowany na serwerze SIP, aby słuchawka mogła nawiązywać i odbierać połączenia. Numer wewnętrzny jest wyświetlany na ekranie głównym słuchawki.
Nazwa uwierzytelniania użytkownika	Ciąg	Określa nazwę użytkownika przypisaną do słuchawki w systemie sterowania połączeniami. W wersji oprogramowania sprzętowego 4.7 nazwa może mieć długość do 128 znaków.
Hasło uwierzytelniania	Ciąg	Określa hasło użytkownika w systemie sterowania połączeniami. W wersji oprogramowania sprzętowego 4.7(1) hasło może mieć długość do 128 znaków.
Nazwa wyświetlana	Ciąg	Określa nazwę wyświetlaną dla numeru wewnętrznego. Ta nazwa jest wyświetlana na ekranie głównym bezpośrednio pod datą i godziną.
Nazwa użytkownika XSI	Ciąg	Określa nazwę użytkownika w książce telefonicznej BroadSoft XSI. W wersji oprogramowania sprzętowego 4.7 nazwa może mieć długość do 128 znaków.
Hasło XSI	Ciąg	Określa hasło książki telefonicznej BroadSoft XSI. W wersji oprogramowania sprzętowego 4.7(1) hasło może mieć długość do 128 znaków.
Nazwa skrzynki pocztowej	Ciąg	Określa nazwę użytkownika w systemie poczty głosowej.
Numer skrzynki pocztowej	Ciąg cyfr Prawidłowe znaki to 0–9, *, #	Określa numer, który należy wybrać, aby połączyć się z systemem poczty głosowej. Ten numer musi być włączony na serwerze SIP.
Serwer	Lista rozwijana adresów IP	Określa adres serwera SIP systemu sterowania połączeniami.
Funkcja połączeń oczekujących	Stan funkcji: <ul style="list-style-type: none"> <li>• Wyłączone</li> <li>• Włączone (wartość domyślna)</li> </ul>	Informuje, czy funkcja połączeń oczekujących jest dostępna w telefonie.

Pole	Zawartość	Opis
Identyfikator URI listy pola sygnalizacji aktywności linii BroadWorks	Stan funkcji: <ul style="list-style-type: none"> <li>Wyłączone (wartość domyślna)</li> <li>Włączone</li> </ul>	Określa adres URL dla informacji pola sygnalizacji aktywności linii (SZL) Dotyczy tylko dotyczy serwerów SIP BroadSoft.
Symbol połączenia udostępnionego BroadWorks	Stan funkcji: <ul style="list-style-type: none"> <li>Wyłączone (wartość domyślna)</li> <li>Włączone</li> </ul>	Określa, czy linia jest współdzielona. Dotyczy tylko dotyczy serwerów SIP BroadSoft. Ta funkcja musi być włączona na serwerze SIP.
Pakiet zdarzeń funkcji BroadWorks	Stan funkcji: <ul style="list-style-type: none"> <li>Wyłączone (wartość domyślna)</li> <li>Włączone</li> </ul>	Określa, czy pakiet BroadWorks jest dostępny. Funkcje: Nie przeszkadzać, Przekazywanie połączenia (wszystkie, zajęte, brak odpowiedzi). Dotyczy tylko dotyczy serwerów SIP BroadSoft. Ta funkcja musi być włączona na serwerze SIP.
Numer przekazywania bezwarunkowego (2 pola)	Ciąg cyfr: <ul style="list-style-type: none"> <li>Prawidłowe znaki to 0–9, *, #</li> </ul> Stan funkcji: <ul style="list-style-type: none"> <li>Wyłączone (wartość domyślna)</li> <li>Włączone</li> </ul>	Określa: <ul style="list-style-type: none"> <li>dostępność bezwarunkowego przekazywania połączeń,</li> <li>numer do wybrania po odebraniu połączenia przychodzącego przez słuchawkę.</li> </ul> Ma zastosowanie do wszystkich połączeń przychodzących.
Numer przekazywania, gdy nieodebrane (3 pola)	Ciąg cyfr: <ul style="list-style-type: none"> <li>Prawidłowe znaki to 0–9, *, #</li> </ul> Stan funkcji: <ul style="list-style-type: none"> <li>Wyłączone (wartość domyślna)</li> <li>Włączone</li> </ul> Czas w sekundach: <ul style="list-style-type: none"> <li>Zakres od 0 do 255</li> <li>Wartość domyślna 90</li> </ul>	Określa: <ul style="list-style-type: none"> <li>dostępność przekazywania połączeń w przypadku braku odpowiedzi;</li> <li>Numer do wybrania, gdy połączenie przychodzące do słuchawki nie zostanie odebrane.</li> <li>czas oczekiwania w sekundach, zanim połączenie zostanie uznane za nieodebrane.</li> </ul> Ma zastosowanie do wszystkich nieodebranych połączeń.



Pole	Zawartość	Opis
Numer przekazywania, gdy zajęte (2 pola)	<ul style="list-style-type: none"> <li>• Prawidłowe znaki to 0–9, *, #</li> </ul> Stan funkcji: <ul style="list-style-type: none"> <li>• Wyłączone (wartość domyślna)</li> <li>• Włączone</li> </ul>	Określa: <ul style="list-style-type: none"> <li>• dostępność przekazywania połączeń w przypadku działania opcji "Przekieruj, gdy zajęte".</li> <li>• Numer, który ma zostać wybrany, gdy słuchawka jest zajęta. Słuchawka jest zajęta, gdy ma już 2 połączenia (jedno aktywne i jedno wstrzymane).</li> </ul> Ma zastosowanie, gdy trwa połączenie przy użyciu słuchawki.
Odrzucanie połączeń anonimowych	Wartości: <ul style="list-style-type: none"> <li>• Wyłączone (wartość domyślna)</li> <li>• Włączone</li> </ul>	Określa, czy słuchawka ma odrzucać połączenia, które nie mają identyfikatora abonenta dzwoniącego.
Ukrywanie numeru	Wartości: <ul style="list-style-type: none"> <li>• Wył</li> <li>• Wł. dla następnego połączenia</li> <li>• Zawsze włączone</li> </ul>	Określa, czy użytkownik może ustawić opcję nawiązywania połączeń bez identyfikatora abonenta dzwoniącego.
Nie przeszkadzać	Wartości: <ul style="list-style-type: none"> <li>• Wyłączone (wartość domyślna)</li> <li>• Włączone</li> </ul>	Określa, czy użytkownik może włączyć tryb Nie przeszk. (NPrzeszk.).


## Pola strony WWW Terminal

Poniżej przedstawiono pola wyświetlane na stronie WWW **Terminal** stacji bazowej. Aby wyświetlić ten ekran, należy kliknąć numer IPEI słuchawki na stronie **Numery wewnętrzne**.

Strona ta jest wyświetlana w widokach administratora i użytkownika. Nie wszystkie pola są dostępne w widoku użytkownika.

Ta sekcja dotyczy oprogramowania sprzętowego w wersjach 4.7. Aby znaleźć stronę dotyczącą wersji oprogramowania firmware V450 i V460, patrz [Pola stron www Terminala w wersji oprogramowania sprzętowego V450 i V460, na stronie 188](#).

Tabela 12: Pola strony WWW Terminal

Pole	Zawartość	Opis
IPEI	Ciąg 10 znaków	Określa numer IPEI (International Portable Equipment Identity) słuchawki. Każda słuchawka ma unikatowy numer IPEI, który znajduje się na etykiecie pod baterią słuchawki oraz na etykiecie opakowania słuchawki.  Zmiana wartości w tym polu powoduje wyrejestrowanie słuchawki.
Sparowany terminal	Wartości: <ul style="list-style-type: none"> <li>• Brak sparowanego terminalu</li> <li>• Identyfikator słuchawki</li> </ul>	Identyfikuje terminal sparowany ze słuchawką.
Kontrola dostępu	4-cyfrowy kod	Określa kod dostępu, który został użyty do zarejestrowania słuchawki. Po zarejestrowaniu słuchawki kod nie jest używany.  <b>Uwaga</b> Zaleca się zmianę domyślnej wartości podczas konfiguracji systemu w celu zwiększenia bezpieczeństwa.
Linia alarmowa	Wartości: <ul style="list-style-type: none"> <li>• Nie wybrano linii alarmowej</li> <li>• numer telefonu,</li> </ul>	Określa linię, która ma być używana do połączeń alarmowych.
Numer alarmowy	Numer telefonu	Określa numer, który ma zostać wybrany po naciśnięciu lub przytrzymaniu przez użytkownika przycisku <b>Nagła sytuacja</b>  na słuchawce przez co najmniej 3 sekundy.
Identyfikator planu wybierania	Wartości: od 1 do 10	Tylko widok administratora  To pole zostało dodane w wersji oprogramowania sprzętowego 5.1(1).  Określa indeks planu wybierania skonfigurowanego w sekcji <a href="#">Pola strony WWW Plany wybierania</a> , na stronie 167.

Pole	Zawartość	Opis
Nazwa użytkownika HEBU	Ciąg do 40 znaków	To pole zostało dodane w wersji oprogramowania sprzętowego 5.1(1). Wskazuje nazwę użytkownika dla rejestracji słuchawki w trybie HEBU.
Hasło HEBU	Ciąg do 40 znaków	To pole zostało dodane w wersji oprogramowania sprzętowego 5.1(1). Wskazuje hasło dla rejestracji słuchawki w trybie HEBU.
<b>Numer wewnętrzny</b>		
VoIP Idx	To pole jest tylko do odczytu.	Wskazuje indeks słuchawki.
Numer wewnętrzny	To pole jest tylko do odczytu.	W tym polu wyświetlana jest nazwa skonfigurowanego numeru rozszerzenia. Numer wewnętrzny musi być skonfigurowany na serwerze SIP, aby słuchawka mogła nawiązywać i odbierać połączenia. (Tylko widok administratora) To pole jest łączem do dodatkowych informacji o słuchawce na stronie <b>Edytuj numery rozszerzeń</b> .
Nazwa wyświetlana	To pole jest tylko do odczytu.	Określa numer telefonu. Informacja wyświetlana jest na ekranie głównym słuchawki.
Serwer	To pole jest tylko do odczytu.	Określa adres serwera SIP systemu sterowania połączeniami.
Alias serwera	To pole jest tylko do odczytu.	Określa nazwę systemu sterowania połączeniami.
Stan	To pole jest tylko do odczytu.	Wskazuje stan rejestracji SIP. Jeśli to pole jest puste, oznacza to, że słuchawka nie jest zarejestrowana przy użyciu protokołu SIP.
<b>Ustawienia sygnału nawigacyjnego</b>		
Tryb odbierania		Tylko widok administratora Zarezerwowane do użytku w przyszłości.
Interwał transmisji		Tylko widok administratora Zarezerwowane do użytku w przyszłości.
<b>Profile alarmów</b>		

Pole	Zawartość	Opis
Profile od 0 do 7		Tylko widok administratora Określa listę alarmów.
Typ alarmu	Nazwa alarmu	Tylko widok administratora Określa, który typ alarmu jest skonfigurowany dla danego profilu. Jeśli nie ma skonfigurowanych alarmów, w polu jest wyświetlana wartość <b>Nie</b> skonfigurowano.
Pole wyboru Typ alarmu	Pole wyboru (domyślnie niezaznaczone)	Tylko widok administratora Określa typ alarmu, który jest aktywny w słuchawce.
<b>Ustawienia wyświetlania połączenia udostępnionego</b>		
Idx od 1 do 8		Tylko widok administratora Indeks numerów wewnętrznych
Numer wewnętrzny	Numer wewnętrzny	Tylko widok administratora Określa linię słuchawki, która obsługuje funkcję wyświetlania połączenia udostępnionego. Jeśli żadna z linii nie obsługuje tej funkcji, w tym polu jest wyświetlana informacja <b>Nie</b> skonfigurowano.
Importowanie lokalnej książki telefonicznej	Nazwa pliku	Służy do przesyłania lokalnej książki telefonicznej z komputera do telefonu w formacie wartości rozdzielanych przecinkami (CSV). Aby uzyskać więcej informacji, patrz <a href="#">Konfiguracja kontaktów lokalnych, na stronie 69</a> .
Eksportowanie lokalnej książki telefonicznej		Służy do eksportowania lokalnej książki telefonicznej z telefonu do komputera w formacie CSV. Aby uzyskać więcej informacji, patrz <a href="#">Konfiguracja kontaktów lokalnych, na stronie 69</a> .

## Pola strony WWW Serwery

Poniżej przedstawiono pola wyświetlane na stronie WWW **Serwery** stacji bazowej lub na stronie WWW **Dodawanie serwera** po rozpoczęciu konfiguracji.

Tabela 13: Pola strony WWW Serwery

Pole	Zawartość	Opis
Alias serwera	Ciąg	Określa krótką nazwą serwera sterowania połączeniami.

Pole	Zawartość	Opis
Dostosowywanie usługi NAT	Wartości: <ul style="list-style-type: none"> <li>Wyłączone</li> <li>Włączone (wartość domyślna)</li> </ul>	Określa sposób obsługi komunikatów SIP w routerze obsługującym protokół SIP. <ul style="list-style-type: none"> <li>Włączone — po otrzymaniu przez system odpowiedzi SIP na żądanie REGISTER z nagłówkiem <i>Via</i>, który zawiera parametr <i>received</i> (na przykład „Via: SIP/2.0/UDP 10.1.1.1:4540;received=68.44.20.1”), baza dostosowuje informacje kontaktowe do adresu IP z parametru <i>received</i>. Na przykład “Via: SIP/2.0/UDP 10.1.1.1:4540;received=68.44.20.1”. Baza wysyła kolejne żądanie REGISTER ze zaktualizowanymi informacjami kontaktowymi.</li> <li>Wyłączone — parametr „otrzymano” jest ignorowany.</li> </ul>
Rejestrator	Adres IP, adres serwera DNS lub adres URL	Określa serwer proxy serwera SIP (system sterowania połączeniami). Numer portu w adresie jest opcjonalny.
Nadawczy proxy	Adres IP, adres serwera DNS lub adres URL	Określa nadawczy serwer proxy Kontrolera brzegowego sesji lub serwera SIP. W polu Nadawczy proxy wprowadź adres i port prywatnej bramy NAT, aby komunikaty SIP były wysyłane za pośrednictwem bramy NAT.
Włączanie serwera konferencji	Wartości: <ul style="list-style-type: none"> <li>Wyłączone (wartość domyślna)</li> <li>Włączone</li> </ul>	Steruje używaniem zewnętrznego serwera konferencyjnego. <ul style="list-style-type: none"> <li>Wyłączone: nie skonfigurowano zewnętrznego serwera konferencyjnego. Gdy użytkownik rozpocznie konferencję, słuchawka rozpocznie połączenie konferencyjne z wewnętrzną funkcją konferencji trzech stron.</li> <li>Włączone: skonfigurowano zewnętrzny serwer konferencyjny. Gdy użytkownik rozpoczyna konferencję, słuchawka rozpocznie konferencję na serwerze skonfigurowanym w polu <b>serwer konferencyjny</b>.</li> </ul>
Serwer konferencji	Adres IP	Określa adres IP serwera konferencji dostawcy usług, jeśli jest dostępny.
Serwer dziennika połączeń	Adres IP	Określa serwer dziennika połączeń XSI. Po ustawieniu tej opcji słuchawka rejestruje połączenia na serwerze dziennika połączeń. Jeśli to pole jest puste, słuchawka korzysta z lokalnego dziennika połączeń.

Pole	Zawartość	Opis
Czas ponownej rejestracji (s)	Integer Wartość domyślna: 3600	Wskazuje czas w sekundach dla prawidłowej rejestracji SIP i reprezentuje maksymalny czas między rejestracjami SIP dla konta SIP.  <b>Uwaga</b> Zalecamy, aby nie ustawiać wartości mniejszej niż 60 sekund.
Interwał ponawiania próby	Integer Wartość domyślna: 30	Określa czas (w sekundach) oczekiwania na przeprowadzenie rejestracji słuchawki po niepowodzeniu rejestracji. Tego używa się, gdy komunikat o błędzie rejestracji to <code>Retry Reg RSC</code> .
Wysoka wartość losowa interwału ponawiania prób rejestracji	Integer Wartość domyślna: 30	To pole zostało dodane w wersji oprogramowania sprzętowego 5.1.  Określa wysoką wartość losowego interwału oczekiwania przed ponowną próbą rejestracji po niepowodzeniu ostatniej rejestracji.  Jeśli wartość w tym polu jest większa niż wartość w polu <b>Interwał ponawiania prób w trakcie rejestracji</b> , zostaje wybrana losowa wartość mieszcząca się między tymi dwiema wartościami.
Długi interwał ponawiania prób rejestracji	Integer Wartość domyślna: 1200	Określa czas (w sekundach) oczekiwania na przeprowadzenie rejestracji słuchawki po niepowodzeniu rejestracji. Tego używa się, gdy komunikat o błędzie rejestracji jest inny niż <code>Retry Reg RSC</code> .  Jeśli pole ma wartość 0, słuchawka nie ponawia próby nawiązania rejestracji.  To pole musi mieć większą wartość niż zapisana w polu <b>Interwał ponawiania prób w trakcie rejestracji</b> .
Wysoka wartość losowa długiego interwału ponawiania prób rejestracji	Integer Wartość domyślna: 1200	To pole zostało dodane w wersji oprogramowania sprzętowego 5.1.  Wskazuje wysoką wartość losowego długiego interwału czasu oczekiwania przed ponowną próbą rejestracji z zastosowaniem długiego interwału. Jeśli wartość w tym polu jest większa niż wartość w polu <b>Długi interwał ponawiania prób w trakcie rejestracji</b> , zostaje wybrana losowa wartość mieszcząca się między tymi dwiema wartościami. Jeśli wartość w tym polu jest mniejsza od wartości w polu <b>Długi interwał ponawiania prób w trakcie rejestracji</b> lub jej równa, wybierana jest wartość w polu <b>Długi interwał ponawiania prób w trakcie rejestracji</b> .  Dozwolona wartość wynosi od 1 do 2147483.

Pole	Zawartość	Opis
Ponowienie próby rejestracji RSC		Wskazuje kod odpowiedzi SIP (RSC), który ponowi próbę. Można ustawić maksymalnie 4 wartości rozdzielane przecinkami, a także użyć symbolu wieloznacznego (?). Można na przykład wprowadzić 5??, 6??.
Wyrejestruj po awarii	Wartości <ul style="list-style-type: none"> <li>• Wyłączone (wartość domyślna)</li> <li>• Włączone</li> </ul>	To pole zostało dodane w wersji oprogramowania sprzętowego 5.0. Wskazuje, czy przejście w tryb pracy awaryjnej powinno rozpocząć się po upływie tego czasu, gdy następuje awaria odpowiedniej transakcji SIP.
Obsługiwane 100rel	Wartości <ul style="list-style-type: none"> <li>• Wyłączone</li> <li>• Włączone (wartość domyślna)</li> </ul>	To pole zostało dodane w wersji oprogramowania sprzętowego 5.0.
Zegary sesji SIP	Wartości <ul style="list-style-type: none"> <li>• Wyłączone (wartość domyślna)</li> <li>• Włączone</li> </ul>	Określa mechanizm utrzymywania aktywności połączeń. Określa maksymalny czas między sygnałami odświeżania sesji. Gdy telefon jest w trakcie połączenia i nie wysyła sygnału odświeżania sesji w skonfigurowanym czasie, połączenie zostaje zakończone. Gdy ta opcja jest wyłączona, zegary sesji nie są używane.
Wskazuje, czy przełączenie awaryjne powinno rozpocząć się po upływie czasu i niepowodzeniu odpowiedniej transakcji SIP.	Integer Wartość domyślna: 1800	Określa długość czasu zegara sesji SIP w sekundach.

Pole	Zawartość	Opis
Transport SIP	Wartości: <ul style="list-style-type: none"> <li>• UDP (wartość domyślna)</li> <li>• TCP</li> <li>• TLS</li> <li>• Auto</li> </ul>	Określa protokół transportu SIP. <ul style="list-style-type: none"> <li>• Protokół UDP: Wymuś korzystanie z protokołu SIP za pośrednictwem UDP. Jeśli wyszukiwanie NAPTR powiedzie się i zwróci wyniki, zostaną użyte tylko wyniki SIP/UDP.</li> <li>• TCP: wymusza korzystanie z protokołu SIP za pośrednictwem TCP. Jeśli wyszukiwanie NAPTR powiedzie się i zwróci wyniki, zostaną użyte tylko wyniki SIP/TCP.</li> <li>• TLS: wymusza korzystanie z protokołu TLS za pośrednictwem TCP. Jeśli wyszukiwanie NAPTR powiedzie się i zwróci wyniki, zostaną użyte tylko wyniki SIP/TCP.</li> <li>• Auto: wyszukiwanie NAPTR musi zakończyć się sukcesem. W takim przypadku brane są pod uwagę kolejność (zazwyczaj TLS, TCP, UDP) wyników z wyszukiwania NAPTR DNS. Wszystkie protokoły TLS, TCP i UDP są akceptowane. SCTP nie jest akceptowany.</li> </ul>
Port źródłowy sygnału TCP	Wartości: <ul style="list-style-type: none"> <li>• Wyłączone</li> <li>• Włączone (wartość domyślna)</li> </ul>	Określa, czy port źródłowy musi być jawnie sygnalizowany w komunikatach SIP.  Gdy dla opcji Transport SIP ustawiona jest wartość TCP lub TLS, połączenie jest nawiązywane dla każdego numeru wewnętrznego SIP. Port źródłowy połączenia jest wybierany przez stos TCP, a parametr lokalnego portu SIP nie jest używany.
Użyj jednego połączenia TCP na numer wewnętrzny SIP	Wartości: <ul style="list-style-type: none"> <li>• Wyłączone</li> <li>• Włączone (wartość domyślna)</li> </ul>	Wskazuje, w jaki sposób używane są połączenia TCP lub TLS.  Gdy połączenie TCP lub TLS jest używane do transportu SIP, dostępne są dwie opcje połączeń: <ul style="list-style-type: none"> <li>• Wyłączone — każda stacja bazowa ma pojedyncze połączenie TCP/TLS współdzielone przez słuchawki.</li> <li>• Włączone — każda linia ma indywidualne połączenie TCP/TLS.</li> </ul> <p><b>Uwaga</b> Powinieneś ustawić to pole na Wł., aby obsługiwać wiele odpowiedzi na NAPTR lub SRV lookup.</p>



Pole	Zawartość	Opis
RTP z własnej stacji bazowej	Wartości: <ul style="list-style-type: none"> <li>• Wyłączone (wartość domyślna)</li> <li>• Włączone</li> </ul>	Określa, czy wysyłany jest strumień RTP. To pole jest wyświetlane tylko w Wielokomórkowa stacja bazowa IP Cisco DECT 210. <ul style="list-style-type: none"> <li>• Wyłączone — strumień RTP jest wysyłany ze stacji bazowej powiązanej ze słuchawką.</li> <li>• Włączone — strumień RTP jest wysyłany ze stacji bazowej w lokalizacji rejestrowania SIP.</li> </ul> W przypadku systemów z jedną stacją bazową ustaw wartość <b>Włączone</b> dla tego pola.
Utrzymywanie aktywności	Wartości: <ul style="list-style-type: none"> <li>• Wyłączone</li> <li>• Włączone (wartość domyślna)</li> </ul>	Określa, czy port odpowiedniego routera z obsługą NAT pozostaje otwarty przez 30 sekund.
Pokaż numer wewnętrzny na ekranie bezczynności słuchawki	Wartości: <ul style="list-style-type: none"> <li>• Wyłączone</li> <li>• Włączone (wartość domyślna)</li> </ul>	Określa, czy na ekranie bezczynności słuchawki jest wyświetlany numer wewnętrzny.
Zachowanie zawieszenia	Wartości: <ul style="list-style-type: none"> <li>• RFC 3264</li> <li>• RFC 2543 (wartość domyślna)</li> </ul>	Określa sposób działania zawieszania połączeń w słuchawce. <ul style="list-style-type: none"> <li>• RFC 3264 — część informacji o połączeniu protokołu SDP zawiera adres IP punktu końcowego, a atrybut kierunku to sendonly, recvonly lub inactive, zależnie od kontekstu.</li> <li>• RFC 2543 — część informacji o połączeniu protokołu SDP jest ustawiona na adres IP 0.0.0.0, a atrybut kierunku to sendonly, recvonly lub inactive, zależnie od kontekstu.</li> </ul>
Lokalny sygnał dźwiękowy oddzwaniania	Wartości: <ul style="list-style-type: none"> <li>• Wyłączone</li> <li>• Włączone (wartość domyślna)</li> </ul>	Określa, czy sygnał dzwonka jest generowany lokalnie przez słuchawkę. <ul style="list-style-type: none"> <li>• Wyłączone — słuchawka nie generuje sygnału dzwonka.</li> <li>• Włączone (domyślne) — słuchawka generuje sygnał dzwonka.</li> </ul>

Pole	Zawartość	Opis
Sterowanie zdalnym sygnałem dźwiękowym	<p>Wartości:</p> <ul style="list-style-type: none"> <li>Wyłączone (wartość domyślna)</li> <li>Włączone</li> </ul>	<p>Określa, czy system sterowania połączeniami może wybierać dzwonki dla słuchawki.</p> <ul style="list-style-type: none"> <li>Wyłączone (domyślne) — system sterowania połączeniami nie może wybierać dzwonek.</li> <li>Włączone — system sterowania połączeniami może wybierać dzwonki.</li> </ul>
Zachowanie nadzorowanego przekierowywania	<p>Wartości:</p> <ul style="list-style-type: none"> <li>Zawieszanie drugiego połączenia</li> <li>Niezawieszanie drugiego połączenia</li> </ul>	<p>Określa, czy drugie połączenie jest zawieszane podczas nadzorowanego przekierowywania.</p> <p>Gdy istnieją dwa połączenia, a jedno z nich jest zawieszane, można wykonać przekierowanie nadzorowane. Naciśnięcie klawisza programowego <b>Przekaż</b> zwykle powoduje zawieszenie aktywnego połączenia przed wysłaniem żądania SIP REFER. W przypadku niektórych systemów PBX zawieszenie drugiego połączenia nie jest oczekiwane, dlatego przekierowanie nadzorowane kończy się niepowodzeniem.</p> <ul style="list-style-type: none"> <li>Zawieszanie drugiego połączenia — drugie połączenie zostaje zawieszane.</li> <li>Niezawieszanie drugiego połączenia — drugie połączenie nie zostaje zawieszane.</li> </ul>
Użyj własnego priorytetu kodeków	<p>Wartości:</p> <ul style="list-style-type: none"> <li>Wyłączone (wartość domyślna)</li> <li>Włączone</li> </ul>	<p>Określa priorytet kodeków dla połączeń przychodzących.</p> <ul style="list-style-type: none"> <li>Wyłączone — użyj priorytetu strony wywołującej.</li> <li>Włączone — użyj priorytetu kodeków systemu.</li> </ul> <p>Jeśli na przykład ta opcja jest włączona, w stacji bazowej ustawiono G722 jako kodek o najwyższym priorytecie, a strona wywołująca ma ustawiony kodek Alaw jako mający najwyższy priorytet i kodek G722 jako kolejny na liście, kodek G722 zostaje wybrany dla połączenia.</p>
Sygnalizacja DTMF	<p>Wartości:</p> <ul style="list-style-type: none"> <li>INFORMACJE O PUNKCIE SIP</li> <li>RFC 2833 (wartość domyślna)</li> <li>RFC 2833 i INFORMACJE O PUNKCIE SIP</li> </ul>	<p>Kontroluje sposób obsługi DTMF.</p> <ul style="list-style-type: none"> <li>INFORMACJE O PUNKCIE SIP — sygnały dźwiękowe DTMF są obsługiwane przez tę samą warstwę co strumień transmisji głosowej.</li> <li>RFC 2833 — sygnały dźwiękowe DTMF są wysyłane w pakietach danych w różnych warstwach strumienia transmisji głosowej.</li> <li>RFC 2833 i INFORMACJE O PUNKCIE SIP — sygnały dźwiękowe DTMF są obsługiwane przez tę samą lub różne warstwy.</li> </ul>

Pole	Zawartość	Opis
Typ ładunku DTMF	Integer Wartość domyślna: 101	Określa typ ładunku DTMF, gdy w polu Sygnalizacja DTMF jest ustawiona wartość RFC 2833.
Priorytet usuwania Źródła identyfikatora abonenta dzwoniącego	Wartości: <ul style="list-style-type: none"> <li>• PAI - FROM (wartość domyślna)</li> <li>• Od</li> <li>• ALERT_INFO - PAI - FROM</li> </ul>	Zawiera informacje o punkcie SIP dla źródła identyfikatora abonenta dzwoniącego.
Włączanie przekazania bez konsultacji	Wartości: <ul style="list-style-type: none"> <li>• Wyłączone (wartość domyślna)</li> <li>• Włączone</li> </ul>	Określa, czy można używać funkcji przekazywania bezpośredniego.
Statystyki połączeń w SIP	Wartości: <ul style="list-style-type: none"> <li>• Wyłączone (wartość domyślna)</li> <li>• Włączone</li> </ul>	To pole zostało dodane w wersji oprogramowania sprzętowego 5.0. Wskazuje, czy jakość połączenia jest wysyłana do systemu obsługi połączeń.
Priorytet kodeków Maksymalna liczba kodeków to 5	Jedna z następujących wartości: <ul style="list-style-type: none"> <li>• G711A</li> <li>• G711U</li> <li>• G722</li> <li>• G726</li> <li>• G729</li> <li>• OPUS</li> </ul>	Określa priorytet kodeków używanych przez stacje bazowe do kompresji i transmisji audio. Można zmienić kolejność kodeków. Aby na liście były wyświetlane OPUS, kliknij przycisk <b>Resetuj kodeki</b> . <b>Uwaga</b> Jeśli lista zostanie zmieniona, należy kliknąć przycisk <b>Resetuj kodeki</b> na tej stronie oraz <b>Uruchom ponownie łańcuch</b> na stronie <b>Wielokomórkowy</b> . Począwszy od wersji oprogramowania sprzętowego 4.7 używane jest tylko pięć pierwszych kodeków z listy.
G729 Załącznik B	Wartości: <ul style="list-style-type: none"> <li>• Wyłączone (wartość domyślna)</li> <li>• Włączone</li> </ul>	Wskazuje, czy wykorzystywany jest załącznik G729 B.
Użyjptime	Wartości: <ul style="list-style-type: none"> <li>• Wyłączone</li> <li>• Włączone (wartość domyślna)</li> </ul>	Określa, czy jest używany parametr rozmiaru pakietów RTP.

Pole	Zawartość	Opis
Rozmiar pakietów RTP	Wartości: <ul style="list-style-type: none"> <li>• 20 ms (wartość domyślna)</li> <li>• 40 ms</li> <li>• 60 ms</li> <li>• 80 ms</li> </ul>	Wskazuje preferowany rozmiar pakietów RTP, gdy rozmiar pakietów jest negocjowany.
RTCP	Wartości: <ul style="list-style-type: none"> <li>• Wyłączone</li> <li>• Włączone (wartość domyślna)</li> </ul>	Określa, czy jest używany protokół RTCP.
Bezpieczne RTP	Wartości: <ul style="list-style-type: none"> <li>• Opcjonalne</li> <li>• Wymagane</li> <li>• Auto</li> </ul>	Wskazuje typ RTP, który ma zostać użyty. <ul style="list-style-type: none"> <li>• Opcjonalnie: wskazuje, że system może wysyłać i odbierać z użyciem SRTP i RTP.</li> <li>• Wymagane: określa, czy protokół RTP jest szyfrowany przy użyciu algorytmu AES-128 za pomocą klucza negocjowanego w protokole SDP podczas ustanawiania połączenia.</li> <li>• Auto: wskazuje, że bezpieczeństwo nośników ma korzystać z RTP lub SRTP. Jeśli SRTP jest w użyciu, protokół RTP jest blokowany. Kiedy system korzysta z SRTP, zmniejsza się przepustowość połączeń. Jeśli pole Transport SIP jest ustawione na Auto, zaleca się ustawienie w tym polu takiej samej opcji.</li> </ul> Ta opcja dodawana do wersji oprogramowania sprzętowego 4.8.
Bezpieczne uwierzytelnianie RTP	Wartości: <ul style="list-style-type: none"> <li>• Wyłączone (wartość domyślna)</li> <li>• Włączone</li> </ul>	Określa, czy bezpieczny protokół RTP używa uwierzytelniania pakietów RTP. <p><b>Uwaga</b> Jeśli ta opcja jest włączona, stacja bazowa umożliwia obsługę maksymalnie 4 jednoczesnych połączeń.</p>
Pakiety kryptograficzne SRTP	Wartości: <ul style="list-style-type: none"> <li>• AES_CM_128_HMAC_SHA1_32</li> <li>• AES_CM_128_HMAC_SHA1_80</li> </ul>	Określa listę obsługiwanych pakietów kryptograficznych SRTP. Każde urządzenie ma początkowo dwa pakiety. Można zmienić kolejność pakietów. <p><b>Uwaga</b> Jeśli lista zostanie zmieniona, należy kliknąć przycisk <b>Resetuj pakiety kryptograficzne</b> na tej stronie.</p>

Pole	Zawartość	Opis
Bezpieczeństwo nośników	Wartości: <ul style="list-style-type: none"> <li>• Włączone</li> <li>• Wyłączone</li> </ul>	To pole zostało dodane w wersji oprogramowania sprzętowego 4.8. Steruje zabezpieczeniami nośników. <ul style="list-style-type: none"> <li>• Włączony: Tryb inicjowany przez klienta - telefon inicjuje negocjacje dotyczące bezpieczeństwa mediów.</li> <li>• Wyłączony: Tryb inicjowany przez serwer - Serwer inicjuje negocjacje dotyczące bezpieczeństwa mediów. Telefon nie inicjuje negocjacji, ale może obsługiwać żądania negocjacji z serwera w celu nawiązania połączenia zabezpieczonego</li> </ul>
Zabezpieczenie szyfrowania tylko dla TLS	Wartości: <ul style="list-style-type: none"> <li>• Włączone</li> <li>• Wyłączone</li> </ul>	To pole zostało dodane w wersji oprogramowania sprzętowego 4.8. Kontroluje bezpieczeństwo nośników tylko wtedy, gdy protokół transferu SIP jest w systemie TLS.
Ponowne uruchomienie ponownej synchronizacji uwierzytelniania	Wartości: <ul style="list-style-type: none"> <li>• Włączone (wartość domyślna)</li> <li>• Wyłączone</li> </ul>	To pole zostało dodane w wersji oprogramowania sprzętowego 5.0. Wł.: Wskazuje, że uwierzytelnianie jest wymagane dla powiadomienia SIP, jeśli zdarzenie ma charakter <code>reset-ipei-for-handset</code> lub <code>check-sync</code> , a protokół nie jest TLS.
Zakres odwróconego uwierzytelniania	Ciąg Maks. 64 znaków	To pole zostało dodane w wersji oprogramowania sprzętowego 5.0. Wskazuje serwer, z którego korzysta numer słuchawki.

## Pola sieciowe strony WWW

Poniżej przedstawiono pola wyświetlane na stronie WWW **Ustawienia sieciowe** stacji bazowej.

**Tabela 14: Pola sekcji Ustawienia IP**

Pole	Zawartość	Opis
DHCP/Statyczny adres IP	Wartości: <ul style="list-style-type: none"> <li>• DHCP (wartość domyślna)</li> <li>• Statyczny</li> </ul>	Określa metodę pobierania parametrów TCP/IP przez urządzenie. <ul style="list-style-type: none"> <li>• DHCP — automatyczne przydzielanie z puli adresów. Użycie serwera DHCP uniemożliwia określenie pozostałych ustawień IP lub opcji.</li> <li>• Statyczny — ustawiony ręcznie.</li> </ul>

Pole	Zawartość	Opis
Adres IP		Określa adres IPv4 urządzenia. Tę wartość można zmienić tylko wtedy, gdy serwer DHCP jest wyłączony.
Maska podsieci		Określa 32-bitową maskę podsieci urządzenia. Tę wartość można zmienić tylko wtedy, gdy serwer DHCP jest wyłączony.
Brama domyślna		Określa adres IPv4 domyślnego routera sieciowego lub bramy. Tę wartość można zmienić tylko wtedy, gdy serwer DHCP jest wyłączony.
Przez priorytet DHCP	IPv4	
Serwer DNS (podstawowy)		Określa adres IPv4 głównego serwera używanego dla zapytań systemu DNS (ang. Domain Name System, system nazw domenowych). Obowiązkowe, gdy nie jest używany serwer DHCP. Tę wartość można zmienić tylko wtedy, gdy serwer DHCP jest wyłączony.
DNS (pomocniczy)		Określa alternatywny serwer DNS. Tę wartość można zmienić tylko wtedy, gdy serwer DHCP jest wyłączony.
MDNS	Wartości: <ul style="list-style-type: none"> <li>Wyłączone (wartość domyślna)</li> <li>Włączone</li> </ul>	Określa, czy jest dostępny system MDNS (Multicast Domain Name System). Tę wartość można zmienić tylko wtedy, gdy serwer DHCP jest wyłączony.

Tabela 15: Pola sekcji Ustawienia NAT

Pole	Zawartość	Opis
Włącz protokół STUN	Wartości: <ul style="list-style-type: none"> <li>Wyłączone (wartość domyślna)</li> <li>Włączone</li> </ul>	Określa, czy jest używany protokół RFC3489 STUN (Session Traversal UDP for NAT).
Serwer STUN	Adres IPv4 lub URL	Określa lokalizację serwera STUN.

Pole	Zawartość	Opis
Określanie czasu wiązania STUN	Wartości: <ul style="list-style-type: none"> <li>• Wyłączone</li> <li>• Włączone (wartość domyślna)</li> </ul>	Określa, czy stacja bazowa wykrywa czas wiązania STUN na podstawie powiązań NAT. <ul style="list-style-type: none"> <li>• Wyłączone: powiązania NAT nie mogą być używane.</li> <li>• Włączone: powiązania NAT mogą być używane.</li> </ul>
Ochrona czasu wiązania STUN	Integer Zakres: 0–65535 Wartość domyślna: 80	Identyfikuje okres istnienia powiązania STUN.
Włącz RPORT	Wartość: <ul style="list-style-type: none"> <li>• Wyłączone (wartość domyślna)</li> <li>• Włączone</li> </ul>	Określa, czy parametr RPORT jest używany w komunikatach SIP.
Czas utrzymywania aktywności	Integer Zakres: 0–65535 Wartość domyślna: 90	Określa częstotliwość wysyłania komunikatów utrzymywania aktywności (w sekundach) do serwera w celu zachowania powiązań NAT.

Tabela 16: Pola sekcji Ustawienia sieci VLAN

Pole	Zawartość	Opis
ID	Integer Zakres: 0–4094 Wartość domyślna: 0	Określa sieć VLAN 802.1Q.
Priorytet użytkownika	Integer Zakres: 0–7 Wartość domyślna: 0	Określa priorytet użytkownika. Te wartości mogą służyć do określania priorytetów różnych klas ruchu (głos, wideo, dane). <ul style="list-style-type: none"> <li>• 0 — optymalne rozwiązanie</li> <li>• 1 — najniższy priorytet</li> <li>• 7 — najwyższy priorytet</li> </ul>
Synchronizacja	Wartości: <ul style="list-style-type: none"> <li>• Wyłączone</li> <li>• Włączone (wartość domyślna)</li> </ul>	Określa, czy identyfikator sieci VLAN jest automatycznie synchronizowany między stacjami bazowymi w łańcuchu. To pole jest wyświetlane tylko w Wielokomórkowa stacja bazowa IP Cisco DECT 210.

Tabela 17: Pola sekcji Ustawienia SIP/RTP

Pole	Zawartość	Opis
Użyj różnych portów SIP	<p>Wartości:</p> <ul style="list-style-type: none"> <li>Wyłączone (wartość domyślna)</li> <li>Włączone</li> </ul>	<p>Określa porty sygnalizacji SIP.</p> <ul style="list-style-type: none"> <li>Wyłączone — pole Lokalny port SIP określa port źródłowy używany do sygnalizacji SIP w systemie.</li> <li>Włączone — pole Lokalny port SIP określa port źródłowy używany dla pierwszego wystąpienia agenta użytkownika. Kolejnym agentom użytkownika są przydzielane porty następujące po nim.</li> </ul> <p>W przypadku systemów z jedną stacją bazową ustaw wartość <b>Włączone</b> dla tego pola.</p>
Wykrywanie kolizji RTP	<p>Wartości:</p> <ul style="list-style-type: none"> <li>Wyłączone</li> <li>Włączone (wartość domyślna)</li> </ul>	<ul style="list-style-type: none"> <li>Wyłączone — jeśli dwa źródła mają tę samą wartość SSRC, drugie źródło zostaje odrzucone.</li> <li>Włączone — urządzenie akceptuje wszystkie źródła.</li> </ul>
Zawsze uruchamiaj ponownie po sprawdzeniu synchronizacji	<p>Wartości:</p> <ul style="list-style-type: none"> <li>Wyłączone (wartość domyślna)</li> <li>Włączone</li> </ul>	Określa, czy stacja bazowa zostanie ponownie uruchomiona po załadowaniu nowej konfiguracji.
Tryb nadawczego serwera proxy	<p>Wartości:</p> <ul style="list-style-type: none"> <li>Zawsze używaj (wartość domyślna)</li> <li>Tylko pierwsze żądanie</li> </ul>	<p>Określa sposób użycia nadawczego serwera proxy.</p> <ul style="list-style-type: none"> <li>Zawsze używaj — wszystkie połączenia wychodzące są wysłane do nadawczego serwera proxy.</li> <li>Tylko pierwsze żądanie — używaj nadawczego serwera proxy tylko dla początkowych żądań SIP.</li> </ul>
Zegar B przełączenia awaryjnego SIP	<p>Integer</p> <p>Wartość domyślna: 5</p>	Określa czas oczekiwania na odpowiedź na komunikat INVITE z serwera SIP przed wyzwoleniem przełączenia awaryjnego.
Zegar F przełączenia awaryjnego SIP	<p>Integer</p> <p>Wartość domyślna: 5</p>	Określa czas oczekiwania na odpowiedź na komunikat inny niż INVITE z serwera SIP przed wyzwoleniem przełączenia awaryjnego.



Pole	Zawartość	Opis
Zegar ponownej pracy awaryjnej	Integer Wartość domyślna: 60	Określa opóźnienie (w sekundach) między zapytaniami z stacji bazowej w celu zlokalizowania serwera podstawowego podczas pracy awaryjnej.  To pole zostało dodane w wersji oprogramowania sprzętowego 4.7.
Lokalny port SIP	Integer Zakres: 0–65535 Wartość domyślna: 5060	Określa port źródłowy sygnalizacji SIP.
Funkcja ToS/QoS SIP	Integer Zakres: 0–65535 Wartość domyślna: 0x68	Określa priorytet ruchu sygnalizacji sterowania połączeniami oparty na bajcie funkcji ToS (Type of Service) warstwy IP. Funkcja ToS jest taka sama, jak funkcja QoS (Quality of Service) w sieciach pakietowych.
Port RTP	Integer Zakres: 0–65535 Wartość domyślna: 16384	Określa pierwszy port RTP, który ma być używany do przesyłania dźwięku jako strumień RTP.
Zakres portów RTP	Integer Zakres: 0–65535 Wartość domyślna: 40	Określa liczbę portów, które mają być używane do przesyłania dźwięku jako strumienia RTP.
Funkcja ToS/QoS RTP	Integer Zakres: 0–65535 Wartość domyślna: 0xB8	Określa priorytet ruchu RTP oparty na bajcie funkcji ToS warstwy IP. Więcej informacji zawiera dokument RFC 1349. <ul style="list-style-type: none"> <li>• Bity 7–5 definiują pierwszeństwo.</li> <li>• Bity 4–2 definiują funkcję ToS.</li> <li>• Bity 1–0 są ignorowane.</li> </ul> <p><b>Uwaga</b> Bit kosztu nie jest obsługiwany.</p>
Odrzucanie połączeń anonimowych	Wartości: <ul style="list-style-type: none"> <li>• Wyłączone (wartość domyślna)</li> <li>• Włączone</li> </ul>	Określa, czy połączenie anonimowe powinno zostać odrzucone.

Tabela 18: Pola sekcji Opcje DHCP

Pole	Zawartość	Opis
Plug-n-Play	Wartości: <ul style="list-style-type: none"> <li>Wyłączone</li> <li>Włączone (wartość domyślna)</li> </ul>	Określa, czy stacja bazowa automatycznie odbiera adresy IP PBX zgodnie z opcją DHCP 66.

Tabela 19: Pola sekcji Opcje TCP

Pole	Zawartość	Opis
Interwał utrzymywania aktywności TCP	Integer Zakres: 0–65535 Wartość domyślna: 75	Określa czas oczekiwania (w sekundach) przez klienta przed wysłaniem komunikatu utrzymania aktywności połączenia TCP.

Tabela 20: Pola sekcji odnajdywania

Pole	Zawartość	Opis
LLDP-MED Send	Wartości: <ul style="list-style-type: none"> <li>Włączone (wartość domyślna)</li> <li>Wyłączone</li> </ul>	To pole zostało dodane w wersji oprogramowania sprzętowego 5.0. Kontroluje użycie protokołu Link Layer Discovery Protocol (LLDP) w stacji bazowej. Jeśli jest włączony, stacja bazowa wysyła 5 wiadomości LLDP-MED po uruchomieniu.
LLDP-MED Send Dela	Integer Zakres: Wartość domyślna: 30	To pole zostało dodane w wersji oprogramowania sprzętowego 5.0. Określa długość czasu (w sekundach), przez który urządzenie czeka między wiadomościami LLDP-MED . <b>Uwaga</b> Opcja LLDP-MED musi być włączona, aby można było korzystać z tej opcji.
Wysłanie CDP	Wartości: <ul style="list-style-type: none"> <li>Wyłączone (wartość domyślna)</li> <li>Włączone</li> </ul>	Kontroluje użycie protokołu Cisco Discovery Protocol na stacji bazowej. Aby uzyskać więcej informacji na temat CDP, patrz <a href="#">Protokoły sieciowe, na stronie 236</a> . <ul style="list-style-type: none"> <li>Wyłączone — stacja bazowa nie wysyła komunikatów CDP.</li> <li>Włączone — stacja bazowa wysyła komunikaty CDP.</li> </ul>

Pole	Zawartość	Opis
Opóźnienie wysyłania CDP	Integer Zakres: 1 – 255 Wartość domyślna: 60	Określa długość czasu (w sekundach), przez który urządzenie czeka między wiadomościami CDP.

## Pola strony zarządzania

Poniżej przedstawiono pola wyświetlane na stronie WWW **Ustawienia zarządzania** stacji bazowej.

**Tabela 21: Pola strony WWW Ustawienia zarządzania**

Pole	Zawartość	Opis
Nazwa stacji bazowej	1–35 znaków	Określa nazwę stacji bazowej.

**Tabela 22: Pola sekcji Ustawienia**

Pole	Zawartość	Opis
Protokół przesyłania zarządzania	Wartości: <ul style="list-style-type: none"> <li>TFTP (wartość domyślna)</li> <li>HTTP</li> <li>HTTPS</li> </ul>	Określa protokół przesyłania przypisany do pliku konfiguracyjnego i centralnej książki adresowej.
Skrypt do przesyłania plików zarządzania przy użyciu protokołu HTTP	folder lub ścieżka	Określa położenie plików konfiguracyjnych na serwerze konfiguracji. To pole musi zaczynać się od znaku ukośnika (/) lub ukośnika odwrotnego (\). To pole jest dostępne tylko wtedy, gdy protokół transferu zarządzania jest ustawiony na protokół HTTP lub HTTPS.
Nazwa użytkownika zarządzania przy użyciu protokołu HTTP	Ciąg 8 znaków	Określa nazwę użytkownika i dostęp do serwera konfiguracji. To pole jest dostępne tylko wtedy, gdy protokół transferu zarządzania jest ustawiony na protokół HTTP lub HTTPS.
Hasło zarządzania przy użyciu protokołu HTTP	Ciąg 8 znaków	Określa hasło służące do uzyskiwania dostępu do serwera konfiguracji. To pole jest dostępne tylko wtedy, gdy protokół transferu zarządzania jest ustawiony na protokół HTTP lub HTTPS.

Pole	Zawartość	Opis
Przywracanie do ustawień fabrycznych przy użyciu przycisku	Wartości: <ul style="list-style-type: none"> <li>Wyłączone</li> <li>Włączone (wartość domyślna)</li> </ul>	Określa, czy przycisk resetowania na stacji bazowej może być używany. Przy wybranym ustawieniu "Wyłączone", po naciśnięciu przycisku resetowania nic się nie dzieje.

Tabela 23: Pola sekcji Wiadomości tekstowe

Pole	Zawartość	Opis
Wiadomości tekstowe	Wartości: <ul style="list-style-type: none"> <li>Wyłączone (wartość domyślna)</li> <li>Włączone</li> <li>Włączone bez serwera</li> </ul>	Określa, czy użytkownicy mogą wysyłać wiadomości tekstowe do innych urządzeń obsługujących wiadomości tekstowe. <ul style="list-style-type: none"> <li>Wyłączone: Użytkownicy nie mogą wysyłać wiadomości tekstowych.</li> <li>Włączone: Użytkownicy mogą wysyłać wiadomości tekstowe do wszystkich. Wymaga to wprowadzenia ustawień w pozostałych polach w tym obszarze.</li> <li>Włączone bez serwera: Użytkownicy mogą wysyłać wiadomości tekstowe tylko do innych członków systemu.</li> </ul>
Wiadomości tekstowe i serwer alarmów	Adres IP lub URL	Określa adres IP lub URL serwera wiadomości i alarmów. Wprowadź adres, aby umożliwić użytkownikom wymianę wiadomości tekstowych z osobami spoza systemu.  Jeśli to pole jest puste, użytkownicy mogą komunikować się tylko w ramach systemu.
Port wiadomości tekstowych	Wartość domyślna: 1300	Określa port serwera wiadomości i alarmów używany do obsługi wiadomości. Wprowadź port, aby umożliwić użytkownikom wymianę wiadomości tekstowych z osobami spoza systemu. Wartość tego pola jest zależna od serwera wiadomości.  Jeśli to pole jest puste, użytkownicy mogą komunikować się tylko w ramach systemu.
Utrzymanie aktywności wiadomości tekstowych (min)	Zakres: 0–65535 Wartość domyślna: 30	Określa częstotliwość wysyłania komunikatów utrzymania aktywności (w minutach).
Odpowiedź wiadomości tekstowych (s)	Zakres: 0–65535 Wartość domyślna: 30	Określa limit czasu oczekiwania przez system na odpowiedź z serwera wiadomości. To pole zawiera wartość w sekundach.

Pole	Zawartość	Opis
Wiadomości tekstowe TTL	Zakres: 0–65535 Wartość domyślna: 0	Określa czas wygaśnięcia (ang. TTL, time to live) w sekundach. Ustawienie tej opcji powoduje wyświetlanie wiadomości tylko przez skonfigurowany czas. Po upływie tego czasu wiadomość jest automatycznie usuwana.  Wartość domyślna 0 oznacza, że wiadomość nie wygasa.

Tabela 24: Pola sekcji terminalu

Pole	Zawartość	Opis
Utrzymywanie aktywności (m)	Integer Wartość domyślna: 0	Określa czas oczekiwania w minutach, po którym słuchawka wysyła automatyczne powiadomienie o sytuacji zagrożenia do serwera.  W przypadku ustawienia wartości 0 słuchawka nie wysyła powiadomień.
Automatyczne zatrzymywanie alarmu	Wartości: <ul style="list-style-type: none"> <li>• Wyłączone (wartość domyślna)</li> <li>• Włączone</li> </ul>	Określa, czy słuchawka powinna zatrzymać automatyczne powiadomienie o sytuacji zagrożenia. <ul style="list-style-type: none"> <li>• Wyłączone: słuchawka nie zatrzymuje powiadomienia.</li> <li>• Włączone: słuchawka zatrzymuje powiadomienie po liczbie sekund opóźnienia określonej w polu Opóźnienie automatycznego zatrzymania alarmu.</li> </ul>
Opóźnienie automatycznego zatrzymania alarmu (s)	Integer Wartość domyślna: 30	Określa czas (w sekundach), po którym słuchawka zatrzymuje automatyczne powiadomienie o sytuacji zagrożenia.

Tabela 25: Kola sekcji Konfiguracja

Pole	Zawartość	Opis
Pobieranie pliku konfiguracyjnego	<p>Wartości:</p> <ul style="list-style-type: none"> <li>Wyłączone</li> <li>Plik stacji bazowej (wartość domyślna)</li> <li>Plik systemu wielokomórkowego</li> <li>Plik stacji bazowej i systemu wielokomórkowego</li> </ul>	<p>Określa typ pliku konfiguracyjnego dla stacji bazowej.</p> <ul style="list-style-type: none"> <li>Wyłączone: oczekiwany brak pliku</li> <li>Plik stacji bazowej: stacja bazowa oczekuje nazwy pliku w następującym formacie: &lt;mac address&gt;.cfg</li> <li>Plik systemu wielokomórkowego: stacja bazowa oczekuje nazwy pliku w następującym formacie: &lt;chain id&gt;.cfg</li> <li>Plik stacji bazowej i systemu wielokomórkowego: stacja bazowa oczekuje nazwy pliku w następujących formatach: <ul style="list-style-type: none"> <li>&lt;mac address&gt;.cfg</li> <li>&lt;chain id&gt;.cfg</li> </ul> </li> </ul>
Adres serwera konfiguracji	https://ciscoserver.com	<p>Określa serwer lub urządzenie, które zapewnia plik konfiguracyjny dla stacji bazowej.</p> <p><b>Uwaga</b> Serwer konfiguracyjny i plik specyficzny dla bazy, plik dla wielu komórek lub plik specyficzny dla dwóch kombinacji tych reguł profilu. Na przykład, jeśli serwer to https://cisco.sipflash.com, a plik specyficzny dla M\$MA.xml, wynikiem powinno być &lt;Profile_Rule&gt;https://cisco.sipflash.com/\$MA.xml&lt;/Będziesz mógł zobaczyć tę regułę profilu w jej formie spojrzysz na kartę <b>Konfiguracja</b> w podstawowym inter</p>
Plik stacji bazowej	[macaddress].xml	Określa nazwę pliku konfiguracyjnego stacji bazowej.
Plik systemu wielokomórkowego	MultiCell_[chainid].cfg	<p>Określa plik konfiguracyjny systemu wielokomórkowego. Nazwa pliku jest identyfikatorem łańcucha.</p> <p>To pole jest wyświetlane tylko w Wielokomórkowa stacja bazowa IP Cisco DECT 210.</p>

Pole	Zawartość	Opis
Plik systemu dwukomórkowego	MultiCell_[chainid].cfg	To pole zostało dodane w wersji oprogramowania sprzętowego 5.0.  Określa plik konfiguracyjny systemu dwukomórkowego. Nazwa pliku jest identyfikatorem łańcucha.  To pole jest wyświetlane tylko w Jednokomórkowa stacja bazowa IP Cisco DECT 110.
Sondowanie automatycznej ponownej synchronizacji	Wartości: <ul style="list-style-type: none"> <li>• Wyłączone (wartość domyślna)</li> <li>• Włączone</li> </ul>	Kontroluje możliwość wyszukiwania nowych plików konfiguracyjnych do automatycznej synchronizacji. <ul style="list-style-type: none"> <li>• Wyłączone — brak automatycznej synchronizacji</li> <li>• Włączone — automatyczna synchronizacja jest włączona.</li> </ul>
Czas automatycznej ponownej synchronizacji	gg:mm Wartość domyślna: 00:00 Wartość maksymalna: 23:59	Określa czas (wg zegara 24-godzinnego) ponownej synchronizacji pliku konfiguracyjnego przez stację bazową.  To pole jest dostępne, gdy jest Włączone sondowanie automatycznej ponownej synchronizacji.
Dni automatycznej ponownej synchronizacji	Minimum: 0 Wartość maksymalna: 364	Określa liczbę dni między operacjami ponownej synchronizacji.  To pole jest dostępne, gdy jest włączone sondowanie automatycznej ponownej synchronizacji.
Maks. opóźnienie automatycznej ponownej synchronizacji (Min)	Wartość domyślna: 15 Minimum: 0 Wartość maksymalna: 1439	Określa czas opóźnienia w sekundach. Ustaw różny czas opóźnienia dla poszczególnych stacji bazowych, aby uniknąć jednoczesnego wysyłania przez nie zapytań o nowe pliki konfiguracyjne.  To pole jest dostępne, gdy jest włączone sondowanie automatycznej ponownej synchronizacji.
Serwer konfiguracji kontrolowany przy użyciu protokołu DHCP		Określa serwer konfiguracji.
Priorytet opcji protokołu DHCP	Wartość domyślna: 66, 160, 159, 150, 60	Określa priorytet opcji protokołu DHCP.

Tabela 26: Pola sekcji Dziennik Syslog/SIP

Pole	Zawartość	Opis
Przesyłanie dziennika SIP	Wartości <ul style="list-style-type: none"> <li>Wyłączone (wartość domyślna)</li> <li>Włączone</li> </ul>	Określa, czy komunikaty debugowania SIP niskiego poziomu są zapisywane na serwerze. Dzienniki SIP są zapisywane w plikach o następującym formacie: <MAC_address><Time_stamp>SIP.log
Poziom Syslog	Wartości <ul style="list-style-type: none"> <li>Wył</li> <li>Normalna praca (wartość domyślna)</li> <li>Analizowanie systemu</li> <li>Debug</li> </ul>	Określa poziom komunikatów dziennika systemowego zapisywanych na serwerze syslog. <ul style="list-style-type: none"> <li>Wyłączone — brak zapisywanych komunikatów</li> <li>Normalna praca — normalne komunikaty dla: zdarzeń dotyczących działania, połączeń przychodzących, połączeń wychodzących, rejestrowania słuchawek, lokalizacji DECT, połączeń nieodebranych z powodu zajętości, krytycznych błędów systemowych i ogólnych informacji systemowych.</li> <li>Analizowanie systemu — rejestrowanie dzienników roamingu słuchawek i stanu aktualizacji oprogramowania sprzętowego słuchawek. Poziom analizowania systemu zawiera również komunikaty dotyczące normalnej pracy.</li> <li>Debugowanie — przechwytywanie dzienników w celu debugowania problemów</li> </ul> <p><b>Uwaga</b> Nie należy włączać dzienników debugowania podczas normalnej pracy. Te dzienniki mogą spowodować spowolnienie działania systemu.</p>
Zabezpieczenia TLS	Wartości <ul style="list-style-type: none"> <li>Wyłączone (wartość domyślna)</li> <li>Włączone</li> </ul>	Kontroluje zabezpieczenia TLS 1.2. <ul style="list-style-type: none"> <li>Wyłączone: system nie używa protokołu TLS 1.2.</li> <li>Włączone: system używa protokołu TLS 1.2.</li> </ul>
Adres IP serwera Syslog	Adres IP lub URL	Określa adres serwera Syslog.
Port serwera Syslog	0–xx Wartość domyślna: 514	Określa port serwera Syslog.



Sekcja Konfiguracja — słuchawka (pobrana w ramach żądania SIP NOTIFY) została dodana w wersji oprogramowania sprzętowego 5.1(1).

**Tabela 27: Pola ustawień słuchawki**

Pole	Zawartość	Opis
Serwer konfiguracji i plik konfiguracyjny	Ciąg do 256 znaków	Umożliwia zdefiniowanie serwera konfiguracji i pliku konfiguracyjnego ustawień słuchawki do pobrania.  Jeśli nie określono protokołu w adresie URL, używany jest protokół TFTP.
Protokół	Wartości: <ul style="list-style-type: none"> <li>• IPv4</li> <li>• IPv6</li> </ul>	Wskazuje protokół używany przy pobieraniu plik konfiguracyjnego ustawień słuchawki.
Nazwa użytkownika	Ciąg do 40 znaków	Określa nazwę użytkownika na potrzeby dostępu do serwera konfiguracji słuchawki.
Hasło	Ciąg do 40 znaków	Określa hasło służące do uzyskiwania dostępu do serwera konfiguracji słuchawki.

Sekcja Narzędzie do zgłaszania problemów została dodana w wersji oprogramowania sprzętowego 5.1(1).

**Tabela 28: Narzędzie do zgłaszania problemów**

Pole	Zawartość	Opis
Serwer przesyłania plików PRT	Ciąg do 127 znaków	Określa docelowy serwer, do którego ma zostać przesłany raport o problemie.  W tym polu można wprowadzić protokół (opcjonalnie), domenę serwera i port (opcjonalnie). Protokół domyślny to HTTP. W przypadku protokołu HTTP portem domyślnym jest 80, a w przypadku protokołu HTTPS — 443.
Nazwa przesyłanego pliku PRT	Ciąg do 63 znaków	Określa nazwę pliku raportu o problemie. Plik ma rozszerzenie <code>tar.gz</code> .  W nazwie pliku wykorzystującej adres MAC stacji bazowej można użyć ciągu <code>MAC</code> , co spowoduje automatyczne wygenerowanie nazwy pliku w formacie <code>MAC-%d%m%Y-%H%M%S.tar.gz</code> .

Pole	Zawartość	Opis
Nagłówek HTTP przesyłanego pliku PRT	Ciąg do 63 znaków	To pole jest opcjonalne. Określa nagłówek żądania przesłania HTTP. W przypadku określenia nagłówka należy wprowadzić wartość nagłówka HTTP w polu <b>Wartość nagłówka HTTP przesyłanego pliku PRT</b> .
Wartość nagłówka HTTP przesyłanego pliku PRT	Ciąg do 127 znaków	Określa wartość pola nagłówka dla żądania przesyłania HTTP. Aby wprowadzić tę wartość, należy podać tekst nagłówka.

Sekcja Tryb nieograniczony jest nowością w wersji 4.8 oprogramowania sprzętowego.

**Tabela 29: Pola sekcji trybu nieograniczonego**

Pole	Zawartość	Opis
Włącz za (min)	Numer	Wskazuje godzinę wejścia stacji podstawowej w tryb nieograniczony.
Limit czasu w trybie nieograniczonym	To pole jest tylko do odczytu.	Wskazuje pozostały czas w celu wyrejestrowania słuchawek.

**Tabela 30: Pola sekcji Numery alarmowe**

Pole	Zawartość	Opis
lista numerów		Zawiera dostępne numery alarmowe.
Identyfikator firmy dla żądania HELD	Ciąg do 48 znaków	To pole zostało dodane w wersji oprogramowania sprzętowego 5.1(1). Określa identyfikator konta firmy dla żądania HELD.
Serwer podstawowy protokołu HELD	Ciąg do 128 znaków	To pole zostało dodane w wersji oprogramowania sprzętowego 5.1(1). Określa serwer podstawowy do obsługi żądań tokenów lokalizacji.
Serwer pomocniczy protokołu HELD	Ciąg do 128 znaków	To pole zostało dodane w wersji oprogramowania sprzętowego 5.1(1). Określa serwer pomocniczy dla żądań tokenów lokalizacji.

Sekcja Przypisywanie słuchawki do numeru wewnętrznego wg poświadczeń (HEBU) została dodana w wersji oprogramowania sprzętowego 5.1(1).

Tabela 31:

Pole	Zawartość	Opis
Przypisywanie słuchawki do numeru wewnętrznego wg poświadczeń (HEBU)	Wartości: <ul style="list-style-type: none"> <li>• Włączone</li> <li>• Wyłączone (wartość domyślna)</li> </ul>	Wskazuje, czy tryb HEBU jest włączony.  Stacja bazowa nie może być jednocześnie ustawiona w trybie nieograniczonym i w trybie HEBU.

Sekcja parametry grupy przywoływania jest nowym elementem w wersji 4.8 oprogramowania sprzętowego.

Tabela 32: Parametry wielu grup przywoływania

Pole	Zawartość	Opis
Skrypt grupy przywoływania 1-3	Ciąg do 128 znaków	Aby uzyskać więcej informacji, patrz <a href="#">Konfigurowanie przywoływania, na stronie 76</a>

## Pola strony WWW Aktualizacja firmware

Poniżej przedstawiono pola wyświetlane na stronie WWW **Aktualizacja firmware** stacji bazowej.



**Uwaga** Zalecamy, aby najpierw zaktualizować stację bazową, a następnie zaktualizować słuchawki po zakończeniu aktualizacji stacji bazowej.

Tabela 33: Pola strony WWW Aktualizacja firmware

Pole	Zawartość	Opis
Adres serwera aktualizacji firmware	Adres IP lub URL	Określa lokalizację serwera aktualizacji (adres serwera TFTP).
Ścieżka firmware	Ciąg	Określa ścieżkę na serwerze aktualizacji, gdzie przechowywane są pliki aktualizacji.  Wprowadź w tym polu wartość <b>Cisco</b> .
Ścieżka plików terminalu	Ciąg	To pole zostało dodane w wersji oprogramowania sprzętowego 5.1(1).  Wskazuje ustawienia serwera oraz nazwę pliku pakietu językowego.
Włączanie nazewnictwa starszego oprogramowania układowego	Pole wyboru  Domyślnie: niezaznaczony	To pole zostało dodane w wersji oprogramowania sprzętowego 5.0.  Identyfikuje aktualizację oprogramowania układowego do najnowszej gałęzi oprogramowania układowego w wersji 4.8(1) SR1.

Pole	Zawartość	Opis
Typ	Aktualizacja stacji bazowych 6823 6825 RPT-110-3PC	Wskazuje, że sprzęt jest:  Aktualizacja stacji bazowych: pole <b>Oprogramowanie sprzętowe</b> wskazuje wersję oprogramowania sprzętowego, do której zostanie zaktualizowana stacja bazowa.  6823: pole <b>Oprogramowanie sprzętowe</b> wskazuje wersję oprogramowania sprzętowego, do której zostanie zaktualizowana słuchawka. Pole <b>Język</b> wskazuje plik języka do aktualizacji ustawień w słuchawce.  6825: pole <b>Oprogramowanie sprzętowe</b> wskazuje wersję oprogramowania sprzętowego, do której zostanie zaktualizowana słuchawka. Pole <b>Język</b> wskazuje plik języka do aktualizacji ustawień w słuchawce.  RPT-110-3PC: pole <b>Oprogramowanie sprzętowe</b> wskazuje wersję oprogramowania sprzętowego, do której zostanie zaktualizowany wzmacniacz.
Wymagana wersja	Ciąg 8 znaków	Określa wersję firmware do zaktualizowania. Jeśli to pole zawiera zero (0), uaktualnianie firmware jest wyłączone.  Po zaktualizowaniu tego pola nie jest wymagane wprowadzanie zer na początku numeru wersji. Oznacza to, że jeśli wersja to "v0445", można wprowadzić wersję jako <b>445</b> .
Wymagana gałąź	Ciąg 8 znaków	Określa gałąź firmware.  Po zaktualizowaniu tego pola nie jest wymagane wprowadzanie zer na początku gałęzi. Oznacza to, że jeśli gałąź to "b003", można wprowadzić gałąź jako <b>3</b> .

## Pola strony WWW Kraj

Poniżej przedstawiono pola wyświetlane na stronie WWW **Ustawienia kraju/czasu** stacji bazowej.

*Tabela 34: Pola strony WWW Ustawienia kraju/czasu*

Pole	Zawartość	Opis
Wybierz kraj	Lista krajów	Określa kraj, w którym znajduje się stacja bazowa.

Pole	Zawartość	Opis
Województwo/region	Lista stanów lub regionów na podstawie wybranego kraju.	Określa stan lub region, w którym znajduje się stacja bazowa.
Uwagi	Tekst	Zawiera uwagi dotyczące ustawień.
Wybierz język	Lista języków	Określa języka na stronach WWW stacji bazowej.
Usługa czasu	Tekst	Wyświetlana jest określona usługa czasowa.
Serwer czasu	Tekst	Określa nazwę DNS lub adres IP sieciowego serwera czasu. <b>Uwaga</b> Obsługiwane są tylko adresy protokołu IPv4.
Zezwalaj na emisję NTP	Pole wyboru Wartość domyślna: zaznaczone	Określa, czy serwer czasu ma być używany dla wszystkich urządzeń.
Czas odświeżania (h)	Liczba całkowita (1–24) Wartość domyślna: 24	Określa częstotliwość (w godzinach) synchronizacji stacji bazowej z serwerem czasu.
Ustaw strefę czasową wg kraju/regionu	Pole wyboru Wartość domyślna: zaznaczone	Określa, że stacja bazowa używa ustawienia strefy czasowej na podstawie pól kraju i stanu/regionu na tym ekranie. Gdy to pole jest zaznaczone, nie można zaktualizować niektórych innych pól w tej tabeli.
Strefa czasowa	0 lub gg:mm	Określa strefę czasową w formacie GMT lub UTC. Wartość minimalna: -12:00 Wartość maksymalna: + 13:00
Ustaw czas letni wg kraju/regionu	Pole wyboru Wartość domyślna: zaznaczone	Określa, czy może być używany czas letni (ang. DST, daylight savings time) dla stanu lub regionu.
Czas letni (DST)	Wartości <ul style="list-style-type: none"> <li>• Automatycznie (wartość domyślna)</li> <li>• Wyłączone</li> <li>• Włączone</li> </ul>	Określa sposób konfiguracji czasu letniego. <ul style="list-style-type: none"> <li>• <b>Automatyczne:</b> Używa ustawień powiązanych z krajem.</li> <li>• <b>Włączone:</b> Należy wprowadzić wartości w pozostałych polach czasu letniego.</li> <li>• <b>Wyłączone:</b> Czas letni nie jest wymagany.</li> </ul>

Pole	Zawartość	Opis
Czas letni ustalony według dni	<p>Wartości:</p> <ul style="list-style-type: none"> <li>• Użyj miesiąca i dnia tygodnia</li> <li>• Użyj miesiąca i daty</li> </ul>	<p>Określa sposób zarządzania czasem letnim:</p> <ul style="list-style-type: none"> <li>• Użyj miesiąca i dnia tygodnia: czas letni rozpoczyna się w określonym miesiącu i dniu tygodnia. Użyj tego ustawienia, jeśli data rozpoczęcia czasu letniego jest inna każdego roku.</li> <li>• Użyj miesiąca i daty: czas letni rozpoczyna się w określonym miesiącu i dniu. Użyj tego ustawienia, jeśli czas letni rozpoczyna się w tym samym miesiącu i dniu każdego roku.</li> </ul>
Miesiąc rozpoczęcia czasu letniego	Lista miesięcy	Określa miesiąc rozpoczęcia czasu letniego.
Data rozpoczęcia czasu letniego	Liczba całkowita 0–31	Określa dzień miesiąca, w którym kończy się czas letni. Jeśli pole zawiera wartość 0, używany jest wpis Dzień tygodnia rozpoczęcia czasu letniego.
Godzina rozpoczęcia czasu letniego	Liczba całkowita 0–23	Określa godzinę, o której rozpoczyna się czas letni.
Dzień tygodnia rozpoczęcia czasu letniego	Dni tygodnia	Określa dzień tygodnia, w którym rozpoczyna się czas letni.
Dzień tygodnia rozpoczęcia czasu letniego — ostatni w miesiącu	<p>Wartości:</p> <ul style="list-style-type: none"> <li>• Pierwszy w miesiącu</li> <li>• Ostatni w miesiącu</li> <li>• Drugi w miesiącu</li> <li>• Przedostatni w miesiącu</li> <li>• Trzeci w miesiącu</li> </ul>	<p>Określa dzień miesiąca, w którym rozpoczyna się czas letni.</p> <ul style="list-style-type: none"> <li>• Pierwszy w miesiącu: czas letni rozpoczyna się w pierwszym dniu miesiąca określonym w polu <b>Dzień tygodnia rozpoczęcia czasu letniego</b>.</li> <li>• Ostatni w miesiącu: czas letni rozpoczyna się w ostatnim dniu miesiąca określonym w polu <b>Dzień tygodnia rozpoczęcia czasu letniego</b>.</li> <li>• Drugi w miesiącu: czas letni rozpoczyna się w drugim dniu miesiąca określonym w polu <b>Dzień tygodnia rozpoczęcia czasu letniego</b>.</li> <li>• Przedostatni w miesiącu: czas letni rozpoczyna się w przedostatnim dniu miesiąca określonym w polu <b>Dzień tygodnia rozpoczęcia czasu letniego</b>.</li> <li>• Trzeci w miesiącu: czas letni rozpoczyna się w trzecim dniu miesiąca określonym w polu <b>Dzień tygodnia rozpoczęcia czasu letniego</b>.</li> </ul>

Pole	Zawartość	Opis
Miesiąc zakończenia czasu letniego	Lista miesięcy	Określa miesiąc zakończenia czasu letniego.
Data zakończenia czasu letniego	Liczba całkowita 0–31	Określa dzień miesiąca, w którym kończy się czas letni. Jeśli pole zawiera wartość 0, używany jest wpis Dzień tygodnia zakończenia czasu letniego.
Godzina zakończenia czasu letniego	Liczba całkowita 0–23	Określa godzinę, o której kończy się czas letni.
Dzień tygodnia zakończenia czasu letniego	Dni tygodnia	Określa dzień tygodnia, w którym kończy się czas letni.
Dzień tygodnia zakończenia czasu letniego — ostatni w miesiącu	Wartości: <ul style="list-style-type: none"> <li>• Pierwszy w miesiącu</li> <li>• Ostatni w miesiącu</li> <li>• Drugi w miesiącu</li> <li>• Przedostatni w miesiącu</li> <li>• Trzeci w miesiącu</li> </ul>	Określa dzień miesiąca, w którym kończy się czas letni. <ul style="list-style-type: none"> <li>• Pierwszy w miesiącu: czas letni kończy się w pierwszym dniu miesiąca określonym w polu <b>Dzień tygodnia zakończenia czasu letniego</b>.</li> <li>• Ostatni w miesiącu: czas letni kończy się w ostatnim dniu miesiąca określonym w polu <b>Dzień tygodnia zakończenia czasu letniego</b>.</li> <li>• Drugi w miesiącu: czas letni kończy się w drugim dniu miesiąca określonym w polu <b>Dzień tygodnia zakończenia czasu letniego</b>.</li> <li>• Przedostatni w miesiącu: czas letni kończy się w przedostatnim dniu miesiąca określonym w polu <b>Dzień tygodnia zakończenia czasu letniego</b>.</li> <li>• Trzeci w miesiącu: czas letni kończy się w trzecim dniu miesiąca określonym w polu <b>Dzień tygodnia zakończenia czasu letniego</b>.</li> </ul>

## Pola strony WWW Zabezpieczenia

Poniżej przedstawiono pola wyświetlane na stronie WWW **Zabezpieczenia** stacji bazowej.

**Tabela 35: Pola sekcji Tożsamość urządzenia**

Pole	Zawartość	Opis
Idx		Określa indeks certyfikatu.
Wydane dla	Ciąg	Określa nazwę urzędu certyfikacji (CA) dla certyfikatu. Ta nazwa jest częścią pliku certyfikatu.

Pole	Zawartość	Opis
Wydane przez	Ciąg	Określa organizację lub firmę, dla której wydano certyfikat. Ta nazwa jest częścią pliku certyfikatu.
Ważne do	mm/dd gg:mm:ss rrrr	Określa datę wygaśnięcia certyfikatu. Ta data jest częścią pliku certyfikatu.
Importowanie certyfikatu urządzenia i pary kluczy: Nazwa pliku	Ciąg	Wyświetla nazwę importowanego pliku.

Tabela 36: Pola sekcji Certyfikaty zaufanych serwerów

Pole	Zawartość	Opis
Idx		Określa indeks certyfikatu.
Wydane dla	Ciąg	Określa nazwę urzędu certyfikacji (CA) dla certyfikatu. Ta nazwa jest częścią pliku certyfikatu.
Wydane przez	Ciąg	Określa organizację lub firmę, dla której wydano certyfikat. Ta nazwa jest częścią pliku certyfikatu.
Ważne do	mm/dd gg:mm:ss rrrr	Określa datę wygaśnięcia certyfikatu. Ta data jest częścią pliku certyfikatu.
Importowanie zaufanych certyfikatów: Nazwa pliku		Wyświetla nazwę importowanego pliku.

Tabela 37: Pola sekcji Zaufane certyfikaty główne

Pole	Zawartość	Opis
Idx		Określa indeks certyfikatu.
Wydane dla	Ciąg	Określa nazwę urzędu certyfikacji (CA) dla certyfikatu. Ta nazwa jest częścią pliku certyfikatu.
Wydane przez	Ciąg	Określa organizację lub firmę, dla której wydano certyfikat. Ta nazwa jest częścią pliku certyfikatu.
Ważne do	mm/dd gg:mm:ss rrrr	Określa datę wygaśnięcia certyfikatu. Ta data jest częścią pliku certyfikatu.
Importowanie certyfikatu głównego: Nazwa pliku		Wskazuje nazwę certyfikatu głównego do zaimportowania.



Tabela 38: Ścisłe pola sekcji walidacji certyfikatu

Pole	Zawartość	Opis
Użyj tylko zaufanych certyfikatów	Wartości: <ul style="list-style-type: none"> <li>• Wyłączone (wartość domyślna)</li> <li>• Włączone</li> </ul>	<ul style="list-style-type: none"> <li>• <b>Wyłączone:</b> umożliwia akceptowanie wszystkich certyfikatów z serwera.</li> <li>• <b>Włączone:</b> sprawdza poprawność certyfikacji z serwera i łączy je do systemu. Jeśli odpowiedni certyfikat nie zostanie odnaleziony, połączenie TLS nie powiedzie się.</li> </ul>

Tabela 39: Pola sekcji Bezpieczny serwer WWW

Pole	Zawartość	Opis
Zabezpieczony HTTP	Wartości: <ul style="list-style-type: none"> <li>• Wyłączone (wartość domyślna)</li> <li>• Włączone</li> </ul>	<p>Określa typ zabezpieczeń serwera WWW.</p> <ul style="list-style-type: none"> <li>• <b>Wyłączone:</b> Może być używany protokół HTTP lub HTTPS.</li> <li>• <b>Włączone:</b> Używaj tylko protokołu HTTPS.</li> </ul>

Warunki ograniczające hasło sieci Web są dodane do oprogramowania sprzętowego w wersji 4.8.

Tabela 40: Pola sekcji ograniczenia hasła sieci Web

Pole	Zawartość	Opis
Minimalna długość (wartość minimalna to 1)	Wartość domyślna: 4	Wskazuje minimalną długość hasła. Minimalna długość wynosi 1 znak, a maksymalna długość to 127 znaków.
Tylko znaki ASCII	Wartości: <ul style="list-style-type: none"> <li>• Tak</li> <li>• Nie</li> </ul>	<p>Określa użycie znaków ASCII w hasle.</p> <ul style="list-style-type: none"> <li>• <b>Tak:</b> hasło może zawierać wielkie litery, małe litery i znaki specjalne. Aby uzyskać więcej informacji, patrz <a href="#">Obsługiwane znaki, na stronie 21</a>. Hasło nie może zawierać znaku spacji.</li> <li>• <b>Nie:</b> hasło może zawierać znaki w formacie Unicode.</li> </ul>

Tabela 41: Pola sekcji Hasło

Pole	Zawartość	Opis
Nazwa użytkownika	Wartości: <ul style="list-style-type: none"> <li>• użytkownik</li> <li>• Administrator (domyślne)</li> </ul>	Wskazuje nazwę użytkownika, aby zaktualizować hasło.
Hasło administratora	Ciąg o długości do 128 znaków	Wprowadź bieżące hasło administratora w celu autoryzowania zmian hasła.
Nowe hasło	Ciąg o długości do 128 znaków	Prawidłowe znaki to: <ul style="list-style-type: none"> <li>• 0–9</li> <li>• a–z, A–Z</li> <li>• @ /   &lt; &gt; - _ : . ? * + #</li> </ul>
Potwierdź hasło	Ciąg o długości do 128 znaków	To pole i poprzednie pole muszą być zgodne.

Tabela 42: Pola sekcji zapory sieciowej

Pole	Zawartość	Opis
Zapora sieciowa	Wartości: <ul style="list-style-type: none"> <li>• Włączone (wartość domyślna)</li> <li>• Wyłączone</li> </ul>	Włącza zapórę sieciową z funkcją stateful i blokuje niezamierzony ruch przychodzący. Jeśli funkcja ta jest wyłączona, akceptuje ruch na wszystkich otwartych portach.
Brak żądania ping ICMP	Pole wyboru	Po wybraniu tej opcji zapora sieciowa blokuje przychodzące żądania echa ICMP (Ping).
Brak ICMP nieosiągalny	Pole wyboru	Po wybraniu tej opcji firewall uniemożliwia stacji bazowej wysyłanie protokołu ICMP destination unreachable dla portów UDP z wyjątkiem zakresu portów (S)RTP. To ustawienie jest istotne tylko wtedy, gdy port jest obsługiwany jako zaufany. W przypadku portów niezaufanych, zapora sieciowa zawsze zapobiega wysłaniu nieosiągalnych adresów docelowych ICMP.
Brak innych niż domyślne ustawienia TFTP	Pole wyboru	Po wybraniu tej opcji zapora sieciowa blokuje ruch TFTP do wszystkich portów docelowych innych niż domyślny port 69. Jeśli opcja ta nie jest zaznaczona, klient TFTP korzysta z zakresu portów 53240:53245.

Pole	Zawartość	Opis
Zaufany zakres portów TCP	Format dziesiętny. Obsługuje do pięciu zaufanych elementów. Każdy element może być portem lub zakresem portów. Puste odstępy są niedozwolone. Wiele ustawień jest oddzielonych przecinkami. Format: <port> lub <port-from>:<port-to> Na przykład: 1000:2000,5000,42000:43000	Określa zaufany port TCP lub zakres portów IPv4 zdefiniowanych dla połączeń przychodzących.
Zaufany zakres portów UDP	Format dziesiętny. Obsługuje do pięciu zaufanych elementów. Każdy element może być portem lub zakresem portów. Puste odstępy są niedozwolone. Wiele ustawień jest oddzielonych przecinkami. Format: <port> lub <port-from>:<port-to> Na przykład: 1000:2000,5000,42000:43000	Określa zaufany port UDP lub zakres portów IPv4 zdefiniowanych dla połączeń przychodzących.
<b>Uwaga</b>	Jeśli którekolwiek pole jest puste, wszelkie konfiguracje zapory sieciowej zostaną wyczyszczone. Zapora sieciowa będzie miała ustawienia domyślne. Aby zapoznać się z ustawieniami domyślnymi, zobacz <a href="#">Domyślne ustawienia portów zapory sieciowej, na stronie 66</a> .	

## Pola strony WWW Centralna książka telefoniczna

Poniżej przedstawiono pola wyświetlane na stronie WWW **Centralna książka telefoniczna** stacji bazowej. Pole **Lokalizacja** decyduje o pozostałych polach, które są wyświetlane.

Tabela 43: Pola strony WWW Centralna książka telefoniczna

Pole	Zawartość	Opis
Centralna lokalizacja dostarczenia	Wartości: <ul style="list-style-type: none"> <li>• Local</li> <li>• Serwer LDAP</li> <li>• Serwer XML</li> </ul>	Identyfikuje typ centralnej książki telefonicznej: <ul style="list-style-type: none"> <li>• <b>Lokalna</b> — określa, że ma być używany zaimportowany plik wartości oddzielanych przecinkami (CSV). Patrz “Lokalna książka telefoniczna” poniżej.</li> <li>• <b>Serwer LDAP</b> — określa, że ma być używana książka telefoniczna LDAP. Patrz “Książka telefoniczna LDAP” poniżej.</li> <li>• <b>Serwer XML</b> — określa, że ma być używana książka telefoniczna XML (np. książka BroadSoft). Patrz “Książka telefoniczna XML” poniżej.</li> </ul> <p><b>Uwaga</b> Zmiana tego pola spowoduje zaktualizowanie ekranu w celu wyświetlenia innych pól na podstawie typu książki telefonicznej.</p>

### Lokalna książka telefoniczna

Tabela 44: Pola lokalnej książki telefonicznej

Pole	Zawartość	Opis
Serwer	Adres IP lub URL	Określa serwer, na którym znajduje się książka telefoniczna.
Nazwa pliku		Określa nazwę pliku książki telefonicznej na serwerze.
Interwał ponownego ładowania książki telefonicznej (s)	0–xx	Określa częstotliwość odświeżania zawartości książki telefonicznej w sekundach. Zawartość nie jest odświeżana, gdy wartość tego pola wynosi 0.  Określ czas zapewniający wystarczającą częstotliwość dla użytkowników, ale niepowodujący nadmiernego obciążenia stacji bazowej.

Tabela 45: Pola sekcji Importowanie centralnej książki telefonicznej

Pole	Treść	Opis
Nazwa pliku	ciąg	Wyświetla nazwę zaimportowanej centralnej książki telefonicznej.

## Katalog LDAP

Tabela 46: Pola centralnej książki telefonicznej LDAP

Pole	Treść	Opis
Serwer	Adres IP lub URL	Określa serwer, na którym znajduje się plik książki telefonicznej.
Zabezpieczenia TLS	Wartości: <ul style="list-style-type: none"> <li>• Wyłączone (wartość domyślna)</li> <li>• Włączone</li> </ul>	Określa zabezpieczenia przy użyciu protokołu TLS 1.2. <ul style="list-style-type: none"> <li>• Wyłączone: system nie używa protokołu TLS 1.2 podczas uzyskiwania dostępu do serwera LDAP.</li> <li>• Włączone: system używa protokołu TLS 1.2 podczas uzyskiwania dostępu do serwera LDAP.</li> </ul>
Port		Określa numer portu serwera, który jest otwarty dla połączeń LDAP.
Baza wysz.		Określa kryteria bazy wyszukiwania. Przykład: <b>CN=Users, DC=number, DC=loc</b>
Filtr LDAP		Określa filtr wyszukiwania. Przykład: Jeśli wartość pola to <b>(   (givenName=%*) (sn=%*) )</b> , system używa podczas wysyłania żądań z serwera LDAP. Znak % zostaje zastąpiony zawartością wprowadzoną przez użytkownika podczas operacji wyszukiwania. Jeśli użytkownik wprowadzi "J" w kryteriach wyszukiwania, ciąg wysyłany do serwera to <b>(   (givenName=J*) (sn=J*) )</b> , a serwer wysyła dopasowania dla imion lub nazwisk zaczynających się od litery "J".
Powiązanie		Określa nazwę użytkownika, która jest używana, gdy telefon nawiązuje połączenie z serwerem.
Hasło		Zawiera hasło serwera LDAP.
Lista wirtualna	Wartości: <ul style="list-style-type: none"> <li>• Wyłączone</li> <li>• Włączone (wartość domyślna)</li> </ul>	Określa, czy możliwe jest wyszukiwanie na liście wirtualnej. <ul style="list-style-type: none"> <li>• Wyłączona: wszystkie wyniki wyszukiwania są ładowane.</li> <li>• Włączona: ładowanych jest tylko 25 kontaktów jednocześnie.</li> </ul>

Tabela 47: Tożsamość terminalu

Pole	Treść	Opis
Nazwa	Wartości: <ul style="list-style-type: none"> <li>• cn</li> <li>• sn+givenName</li> </ul>	Wskazuje, czy imię lub nazwisko o podanej nazwie podaje w wynikach wyszukiwania LDAP.
Służbowy	telephoneNumber	Wskazuje atrybut numeru do pracy LDAP, który jest mapowany na numer pracy w słuchawce.
Domowy	Wartość domyślna: homePhone	Wskazuje atrybut numer do domu LDAP, który jest mapowany na numer do domu w słuchawce.
Komórkowy	Wartość domyślna: mobile	Wskazuje atrybut numer komórkowy LDAP, który jest mapowany na numer komórkowy w słuchawce.

### Serwer XML

Tabela 48: Pola centralnej książki telefonicznej XML

Pole	Treść	Opis
Serwer	Ciąg	Określa serwer XML.

Tabela 49: Centralna książka telefoniczna XML: pola nazw książki telefonicznej

Pole	Treść	Opis
Przedsiębiorstwo	Ciąg oraz pole wyboru	Umożliwia użytkownikowi zmianę ciągu Przedsiębiorstwo na inną etykietę. Na przykład jeśli w tym polu zostanie ustawiona opcja "Firma", w słuchawce zostanie wyświetlona etykieta "Firma" zamiast "Przedsiębiorstwo".  Po zaznaczeniu tego pola wyboru pole katalog wyświetli stronę <b>Katalogu centralnego</b> .
EnterpriseCommon	Ciąg oraz pole wyboru	Umożliwia użytkownikowi zmianę ciągu EnterpriseCommon na inną etykietę.  Po zaznaczeniu tego pola wyboru pole katalog wyświetli stronę <b>Katalogu centralnego</b> .
Grupa	Ciąg oraz pole wyboru	Umożliwia użytkownikowi zmianę ciągu Grupa na inną etykietę. Na przykład jeśli w tym polu zostanie ustawiona opcja "Dział", w słuchawce zostanie wyświetlona etykieta "Dział" zamiast "Grupa".  Po zaznaczeniu tego pola wyboru pole katalog wyświetli stronę <b>Katalogu centralnego</b> .

Pole	Treść	Opis
GroupCommon	Ciąg oraz pole wyboru	Umożliwia użytkownikowi zmianę ciągu GroupCommon na inną etykietę. Po zaznaczeniu tego pola wyboru pole katalog wyświetli stronę <b>Katalogu centralnego</b> .
Osobiste	Ciąg oraz pole wyboru	Umożliwia użytkownikowi zmianę ciągu Osobiste na inną etykietę. Na przykład jeśli w tym polu zostanie ustawiona opcja "Dom", w słuchawce zostanie wyświetlona etykieta "Dom" zamiast "Osobiste". Po zaznaczeniu tego pola wyboru pole katalog wyświetli stronę <b>Katalogu centralnego</b> .

## Pola strony WWW System dwukomórkowy

Poniżej przedstawiono pola wyświetlane na stronie WWW **System dwukomórkowy** na stacji bazowej.

Ta strona jest wyświetlana tylko w Jednokomórkowa stacja bazowa IP Cisco DECT 110.

**Tabela 50: Podwójny stan komórki**

Pole	Opis
Informacje o systemie	Wskazuje bieżący stan stacji bazowej w konfiguracji dwukomórkowej.
Ostatni odebrany pakiet od adresu IP	Określa adres IP ostatniego urządzenia komunikującego się ze stacją bazową.

**Tabela 51: Ustawienia dotyczące tej jednostki**

Pole	Zawartość	Opis
System dwukomórkowy	Wartości: <ul style="list-style-type: none"> <li>• Włączone (wartość domyślna)</li> <li>• Wyłączone</li> </ul>	Określa, czy stacja bazowa jest częścią konfiguracji dwukomórkowej. Jeśli to pole zostało zmienione, należy nacisnąć przycisk <b>Zapisz i uruchom ponownie</b> .
Identyfikator łańcucha systemu	Do 10 znaków	Określa łańcuch systemu dwukomórkowego. Identyfikator łańcucha jest generowany automatycznie i nie można go modyfikować. Każda stacja bazowa w łańcuchu używa tego samego identyfikatora.

Pole	Zawartość	Opis
Synchronizacja danych	Wartości: <ul style="list-style-type: none"> <li>• Multiemisja (wartość domyślna)</li> <li>• Między równorzędnymi urządzeniami</li> </ul>	Określa typ synchronizacji danych. <ul style="list-style-type: none"> <li>• Multiemisja — wymaga włączenia opcji Multiemisja/IGMP w systemie sterowania połączeniami.               <ul style="list-style-type: none"> <li>• Używany zakres portów multiemisji i adresów IP jest obliczany na podstawie identyfikatora łańcucha.</li> <li>• Zakres portów używany przez funkcję multiemisji: od 49200 do 49999.</li> <li>• Zakres adresów IP funkcji multiemisji: od 224.1.0.0 do 225.1.0.0.</li> <li>• Multiemisja używa protokołu UDP.</li> </ul> </li> <li>• Tryb Peer-to-peer — ten tryb należy stosować, gdy w sieci nie jest dozwolone multiemisja.</li> </ul> <p>W przypadku działania multiemisji należy włączyć w przełącznikach opcje multiemisji/IGMP. W przeciwnym razie należy korzystać z trybu peer-to-peer.</p>
Podstawowy adres IP synchronizacji danych	Adres IP	Określa adres IP synchronizacji danych stacji bazowej. <p>W przypadku użycia funkcji multiemisji ten adres IP stacji bazowej jest wybierany automatycznie.</p> <p>Funkcja synchronizacji danych używa zakresu portów od 49200 do 49999.</p> <p>Jeśli synchronizacja danych ustawiona jest na wartość peer-to-peer należy zdefiniować adres IP stacji bazowej używanej dla źródła danych synchronizacji.</p>
Podstawowy limit czasu wymiany (15-255 min)	Wartość domyślna: 60 minut	Wskazuje czas oczekiwania na wymianę stacji bazowej.



Pole	Zawartość	Opis
Debugowanie systemu dwukomórkowego	<ul style="list-style-type: none"> <li>• Brak</li> <li>• Synchronizacja danych</li> <li>• Drzewo automatyczne</li> <li>• Oba (domyślne)</li> </ul>	<p>Określa poziom informacji debugowania systemu dwukomórkowego przechowywanych w dziennikach.</p> <ul style="list-style-type: none"> <li>• Brak (domyślne) — brak informacji o debugowaniu.</li> <li>• Synchronizacja danych — zapisuje informacje nagłówka dla wszystkich pakietów odebranych i wysłanych w celu debugowania szczególnych problemów.</li> </ul> <p><b>Uwaga</b> To ustawienie generuje wiele logów, więc używaj go przez krótki czas, kiedy rozwiązujesz problemy.</p> <ul style="list-style-type: none"> <li>• Drzewo automatyczne — zapisuje stany i dane powiązane z funkcją automatycznej konfiguracji drzewa.</li> <li>• Oba — opcje Synchronizacja danych i Drzewo automatyczne są włączone.</li> </ul> <p><b>Uwaga</b> To ustawienie generuje wiele logów, więc używaj go przez krótki czas, kiedy rozwiązujesz problemy.</p>

Po ustawieniu wartości **Włączone** w polu **System dwukomórkowy** i ponownym uruchomieniu stacji bazowej na stronie jest wyświetlana następująca wiadomość.

## Pola strony WWW System wielokomórkowy

Poniżej przedstawiono pola wyświetlane na stronie WWW **System wielokomórkowy** stacji bazowej.

Ta strona jest wyświetlana tylko w Wielokomórkowa stacja bazowa IP Cisco DECT 210.

**Tabela 52: Pola sekcji Stan systemu wielokomórkowego**

Pole	Opis
Informacje o systemie	Wskazuje bieżący stan stacji bazowej w konfiguracji wielokomórkowej.

Pole	Opis
Ostatni pakiet odebrany z adresu IP	Określa adres IP ostatniego urządzenia komunikującego się ze stacją bazową.

Tabela 53: Pola sekcji Ustawienia tego urządzenia

Pole	Zawartość	Opis
System wielokomórkowy	Wartości: <ul style="list-style-type: none"> <li>• Wyłączone (wartość domyślna)</li> <li>• Włączone</li> </ul>	Określa, czy stacja bazowa jest częścią konfiguracji wielokomórkowej. Jeśli to pole zostało zmienione, należy nacisnąć przycisk <b>Zapisz i uruchom ponownie</b> .
Identyfikator łańcucha systemu	512 (domyślnie) Maksymalnie 5 cyfr	Określa łańcuch systemu wielokomórkowego. Każda stacja bazowa w łańcuchu używa tego samego identyfikatora. <b>Uwaga</b> Zaleca się, aby nie używać identyfikatora łańcucha, który jest podobny do numeru wewnętrznego.
Czas synchronizacji (s)	Wartości: <ul style="list-style-type: none"> <li>• 30</li> <li>• 60 (domyślnie)</li> <li>• 90</li> <li>• 120</li> <li>• 150</li> <li>• 180</li> <li>• 240</li> <li>• 270</li> <li>• 300</li> </ul>	Określa okres w sekundach między żądaniami synchronizacji przez stacje bazowe w łańcuchu.

Pole	Zawartość	Opis
Synchronizacja danych	<p>Wartości:</p> <ul style="list-style-type: none"> <li>• Multiemisja (wartość domyślna)</li> <li>• Między równorzędnymi urządzeniami</li> </ul>	<p>Określa typ synchronizacji danych.</p> <ul style="list-style-type: none"> <li>• Multiemisja — wymaga włączenia opcji Multiemisja/IGMP w systemie sterowania połączeniami. <ul style="list-style-type: none"> <li>• Używany zakres portów multiemisji i adresów IP jest obliczany na podstawie identyfikatora łańcucha.</li> <li>• Zakres portów używany przez funkcję multiemisji: od 49200 do 49999</li> <li>• Zakres adresów IP funkcji multiemisji: od 224.1.0.0 do 225.1.0.0</li> <li>• Multiemisja używa protokołu UDP.</li> </ul> </li> <li>• Tryb Peer-to-peer — ten tryb należy stosować, gdy w sieci nie jest dozwolone multiemisja. Zobacz <a href="#">Pola stron www synchronizacji LAN, na stronie 164</a>.</li> </ul>
Podstawowy adres IP synchronizacji danych	Adres IP	<p>Określa adres IP synchronizacji danych stacji bazowej.</p> <p>W przypadku użycia funkcji multiemisji ten adres IP stacji bazowej jest wybierany automatycznie.</p> <p>Funkcja synchronizacji danych używa zakresu portów od 49200 do 49999.</p> <p><b>Uwaga</b> Podczas pracy w trybie sieci równorzędnej NALEŻY zdefiniować adres IP stacji bazowej używanej dla źródła danych synchronizacji.</p> <p><b>Uwaga</b> Użycie trybu sieci równorzędnej w przypadku w wersji niższej niż V306 ogranicza funkcję automatycznego odzyskiwania systemu. W trybie równorzędnym nie jest dostępne automatyczne odzyskiwanie źródła danych synchronizacji.</p>

Pole	Zawartość	Opis
Debugowanie systemu wielokomórkowego	<p>Wartości:</p> <ul style="list-style-type: none"> <li>• Brak (wartość domyślna)</li> <li>• Synchronizacja danych</li> <li>• Drzewo automatyczne</li> <li>• Both</li> </ul>	<p>Określa poziom informacji debugowania systemu wielokomórkowego przechowywanych w dziennikach.</p> <ul style="list-style-type: none"> <li>• Brak (wartość domyślna) — brak danych</li> <li>• Synchronizacja danych — zapisuje informacje nagłówka dla wszystkich pakietów odebranych i wysłanych w celu debugowania szczególnych problemów.</li> </ul> <p><b>Uwaga</b> To ustawienie powoduje generowanie dużej liczby dzienników, dlatego należy używać go przez krótki czas podczas debugowania.</p> <ul style="list-style-type: none"> <li>• Drzewo automatyczne — zapisuje stany i dane powiązane z funkcją automatycznej konfiguracji drzewa.</li> <li>• Oba — opcje Synchronizacja danych i Drzewo automatyczne są włączone.</li> </ul> <p><b>Uwaga</b> To ustawienie powoduje generowanie dużej liczby dzienników, dlatego należy używać go przez krótki czas podczas debugowania.</p>

Po ustawieniu wartości **Włączone** w polu System wielokomórkowy i ponownym uruchomieniu stacji bazowej na stronie jest wyświetlana następująca wiadomość.

**Tabela 54: Ustawienia systemu DECT**

Pole	Zawartość	Opis
System RFPI		Wyświetla tożsamość radiową używaną przez wszystkie stacje bazowe w systemie wielokomórkowym.
Automatyczne konfigurowanie drzewa Źródła synchronizacji DECT	<p>Wartości</p> <ul style="list-style-type: none"> <li>• Wyłączone</li> <li>• Włączone (wartość domyślna)</li> </ul>	<p>Kontroluje możliwość synchronizowania systemu wielokomórkowego.</p> <ul style="list-style-type: none"> <li>• Wyłączone: Jeśli pierwotna, podstawowa stacja bazowa jest niedostępna, system będzie działał nadal bez podstawowej stacji do synchronizacji.</li> <li>• Włączone: Jeśli pierwotna, podstawowa stacja bazowa jest niedostępna, inna stacja bazowa przejmuje rolę podstawowej stacji bazowej.</li> </ul>

Pole	Zawartość	Opis
Zezwalaj na wiele podstawowych	Wartości: <ul style="list-style-type: none"> <li>• Wyłączone (wartość domyślna)</li> <li>• Włączone</li> </ul>	Umożliwia konfigurację systemów w wielu lokalizacjach.
Automatyczne tworzenie wielu podstawowych	Wartości: <ul style="list-style-type: none"> <li>• Wyłączone (wartość domyślna)</li> <li>• Włączone</li> </ul>	

Tabela 55: Ustawienia stacji bazowej

Pole	Zawartość	Opis
Liczba kont SIP przed rozkładem obciążenia		
Obsługa wielu rejestracji dla każdego konta przez serwer SIP	Wartości <ul style="list-style-type: none"> <li>• Wyłączone (wartość domyślna)</li> <li>• Włączone</li> </ul>	
Kombinacja systemu (liczba stacji bazowych/wtórników na stację bazową)		

Tabela 56: Grupa stacji bazowej

Pole	Zawartość	Opis
ID		Numer indeksu tylko do odczytu.
RPN		Określa numer RPN (ang. Radio Fixed Part Number) stacji bazowej. Numer RPN każdej stacji jest unikatowy.
Wersja		Określa wersję firmware.
Adres MAC		Zawiera adres MAC stacji bazowej.
Adres IP		Zawiera adres IP stacji bazowej.

Pole	Zawartość	Opis
Stan adresu IP	Wartości: <ul style="list-style-type: none"> <li>• Połączono</li> <li>• Utrata połączenia</li> <li>• To urządzenie</li> </ul>	Informuje o stanie stacji bazowej. <ul style="list-style-type: none"> <li>• Połączono: stacja bazowa jest w trybie online.</li> <li>• Utrata połączenia: stacja bazowa jest niedostępna w sieci.</li> <li>• To urządzenie: stacja bazowa, której dotyczą wyświetlane informacje.</li> </ul>
Źródło synchronizacji DECT		Zawiera informacje o łańcuchu systemu wielokomórkowego.
Właściwość DECT	Wartości <ul style="list-style-type: none"> <li>• Główny</li> <li>• Blokada</li> <li>• Wyszukiwanie</li> <li>• Bez synchronizacji</li> <li>• Nieznane</li> <li>• Wspomaganie blokady</li> <li>• Synchronizacja: Utracono</li> </ul>	Informuje o stanie stacji bazowej. <ul style="list-style-type: none"> <li>• Podstawowa: stacja bazowa jest podstawową stacją bazową i wszystkie pozostałe stacje bazowe są synchronizowane z tą stacją bazową.</li> <li>• Zablokowana: stacja bazowa jest synchronizowana z podstawową stacją bazową.</li> <li>• Wyszukiwanie: stacja bazowa podejmuje próbę synchronizacji z podstawową stacją bazową.</li> <li>• Bez synchronizacji: stacja bazowa utraciła synchronizację z podstawową stacją bazową.</li> <li>• Nieznany: brak informacji o połączeniu.</li> <li>• Wspomaganie blokady: stacja bazowa nie może być synchronizowana z podstawową stacją bazową przy użyciu protokołu DECT i używa sieci Ethernet do synchronizacji.</li> <li>• Synchronizacja: Utracono: informuje, że stacja bazowa utraciła synchronizację, ale jest istnieje aktywne połączenie na powiązanej słuchawce. Po zakończeniu połączenia stacja bazowa podejmie próbę synchronizacji.</li> </ul>
Nazwa stacji bazowej		Określa nazwę stacji bazowej przypisaną na stronie <b>Zarządzanie</b> .

W sekcji Łańcuch DECT jest wyświetlana hierarchia stacji bazowych w formie graficznej.

## Pola stron www synchronizacji LAN

Poniżej przedstawiono pola wyświetlane na stronie WWW **LAN Sync** stacji bazowej.

Ta strona jest wyświetlana tylko w Wielokomórkowa stacja bazowa IP Cisco DECT 210.

Tabela 57: Ustawienia synchronizacji IEEE1588 sieci LAN

Pole	Zawartość	Opis
IEEE1588	<p>Wartości:</p> <ul style="list-style-type: none"> <li>Wyłączone (wartość domyślna)</li> <li>Włączone</li> </ul>	<p>Włączone: wskazuje, że jest używana synchronizacja sieci LAN. Poniżej przedstawiono wymagania sieciowe dotyczące synchronizacji sieci LAN:</p> <ul style="list-style-type: none"> <li>Serwer główny synchronizacji i synchronizacja stacji bazowych podrzędnej obsługują maksymalnie 3 kaskadowych przełączników Ethernet.</li> <li>Zalecamy obsługę tylko przełączników spełniających wymagania synchronizacji IEEE1588 Ethernet.</li> <li>Wszystkie stacje bazowe muszą być połączone z dedykowaną siecią VLAN DECT.</li> <li>Interfejs sieci VLAN DECT we wszystkich przełącznikach, do których podłączona jest infrastruktura DECT, musi być skonfigurowany z najwyższym priorytetem.</li> <li>Obciążenie sieci szkieletowej nie może przekroczyć 50 procent łącznej przepustowości łącza.</li> <li>Przełącznik Ethernet musi używać parametru DSCP jako parametru QoS.</li> <li>Sieć musi obsługiwać datagramy multimediami z IEEE1588.</li> </ul>

## Pola strony WWW Kody z gwiazdką

Poniżej przedstawiono pola wyświetlane na stronie WWW **Kody z gwiazdką** stacji bazowej.

Tabela 58: Pola strony WWW Kody z gwiazdką

Pole	Kod	Opis
Podawanie danych ostatniego połączenia	Wartość domyślna: 69	Wybierz numer kod z gwiazdką, aby oddzwonić na połączenie.
Przekazanie bez uprzedzenia	Wartość domyślna: 88	Wybierz ten kod z gwiazdką, aby przekazać połączenie bez konsultacji.
Włącz przekazywanie wszystkich połączeń	Wartość domyślna: 72	Wybierz ten kod z gwiazdką, aby przekazywać wszystkie połączenia.

Pole	Kod	Opis
Wyłącz przekazywanie wszystkich połączeń	Wartość domyślna: 73	Wybierz ten kod z gwiazdką, aby przywrócić dzwonek połączeń na telefonie.
Włącz połączenia oczekujące	Wartość domyślna: 56	Wybierz ten kod z gwiazdką, aby włączyć sygnał dźwiękowy połączeń oczekujących.
Wyłącz połączenia oczekujące	Wartość domyślna: 57	Wybierz ten kod z gwiazdką, aby wyłączyć sygnał dźwiękowy połączeń oczekujących.
Włącz blokowanie wysyłania identyfikatora abonenta podczas połączeń wychodzących	Wartość domyślna: 67	Wybierz numer ten kod z gwiazdką, aby nie wysłać identyfikatora abonenta podczas połączeń wychodzących.
Wyłącz blokowanie wysyłania identyfikatora abonenta podczas połączeń wychodzących	Wartość domyślna: 68	Wybierz numer ten kod z gwiazdką, aby wysłać identyfikator abonenta podczas połączeń wychodzących.
Włącz blokowanie anonimowych połączeń przychodzących	Wartość domyślna: 77	Wybierz ten kod z gwiazdką, aby blokować połączenia, które nie mają identyfikatora abonenta.
Wyłącz blokowanie anonimowych połączeń przychodzących	Wartość domyślna: 87	Wybierz ten kod z gwiazdką, aby zezwolić na połączenia, które nie mają identyfikatora abonenta.
Włącz tryb Nie przeszkadzać	Wartość domyślna: 78	Wybierz ten kod z gwiazdką, aby wyłączyć dzwonienie połączeń na telefonie.
Wyłącz tryb Nie przeszkadzać	Wartość domyślna: 79	Wybierz ten kod z gwiazdką, aby zezwolić na dzwonienie połączeń na telefonie.

## Pola strony WWW Tony postępu połączenia

Poniżej przedstawiono pola wyświetlane na stronie WWW **Tony postępu połączenia** stacji bazowej.

Standardowe tony postępu połączenia różnią się zależnie od regionu. Po ustawieniu kraju dla systemu na tej stronie są wyświetlane domyślne tony dla danego kraju.

**Tabela 59: Pola sekcji Sygnały dźwiękowe postępu połączenia**

Pole	Opis
Sygnał wybierania	Stanowi monit o wprowadzenie numeru telefonu.
Sygnał wybierania numeru zewnętrznego	Zamiast sygnału wybierania. Stanowi monit o wprowadzenie zewnętrznego numeru telefonu zamiast numeru wewnętrznego. Jest wyzwalany przez znak przecinka (,) występujący w planie wybierania.



Pole	Opis
Sygnal monitu	Stanowi monit o wprowadzenie numeru telefonu przekierowywania połączeń.
Sygnal zajętości	Odtwarzany w przypadku otrzymania komunikatu 486 RSC dla połączenia wychodzącego.
Sygnal ponownego nawiązywania połączenia	Odtwarzany w przypadku niepowodzenia połączenia wychodzącego lub rozłączenia rozmówcy podczas nawiązanego połączenia. Sygnal ponownego nawiązywania połączenia jest odtwarzany automatycznie po upływie limitu czasu sygnału wybierania lub alternatywnych sygnałów.
Sygnal ostrzeżenia o podniesionej słuchawce	Odtwarzany, gdy słuchawka telefonu jest podniesiona przez określony czas.
Sygnal oddzwaniania	Odtwarzane podczas połączenia wychodzącego, gdy dzwoni telefon po drugiej stronie.
Sygnal połączenia oczekującego	Odtwarzany, gdy istnieje połączenie oczekujące.
Sygnal potwierdzenia	Krótki sygnał informujący użytkownika o przyjęciu ostatniej wprowadzonej wartości.
Sygnal zawieszenia	Informuje lokalnego rozmówcę, że osoba po drugiej stronie zawiesiła połączenie.
Sygnal połączenia konferencyjnego	Odtwarzany wszystkim stronom podczas trwania trójstronnego połączenia konferencyjnego.
Sygnal przywołania	To pole zostało dodane w wersji oprogramowania sprzętowego 4.8. Odtwarzane na wszystkich słuchawkach, gdy stacja bazowa otrzymuje wezwanie.

## Pola strony WWW Plany wybierania

Poniżej przedstawiono pola wyświetlane na stronie WWW **Plany wybierania** stacji bazowej.

**Tabela 60: Pola strony Plany wybierania**

Pole	Opis
Idx	Wskazuje numer indeksu w planie wybierania (używane na stronie <a href="#">Pola strony WWW Terminal</a> , na stronie 119).
Plan numerów	Zawiera definicję planu wybierania.
Idx	To pole zostało dodane w wersji oprogramowania sprzętowego 5.1(1). Określa numer indeksu identyfikatora dzwoniącego.

Pole	Opis
Mapa identyfikatora połączenia	To pole zostało dodane w wersji oprogramowania sprzętowego 5.1(1). Zawiera definicję identyfikatora dzwoniącego.

## Lokalne grupy połączeń

Poniżej przedstawiono pola umożliwiające dodawanie lub edytowanie lokalnych grup połączeń.

Ta strona WWW została dodana w wersji oprogramowania sprzętowego 5.1(1)

**Tabela 61: Pola strony WWW lokalnych grup połączeń**

Pole	Zawartość	Opis
Nazwa linii	Ciąg Długość: od 1 do 7 znaków	Określa nazwę linii dla połączeń przychodzących i wychodzących.
Numer wewnętrzny	Ciąg cyfr	Określa numer telefonu. Numer wewnętrzny musi być skonfigurowany na serwerze SIP, aby słuchawka mogła nawiązywać i odbierać połączenia. Numer wewnętrzny jest wyświetlany na ekranie głównym słuchawki.
Nazwa uwierzytelniania użytkownika	Ciąg	Określa nazwę użytkownika przypisaną do słuchawki w systemie sterowania połączeniami. Nazwa może zawierać maksymalnie 128 znaków.
Hasło uwierzytelniania	Ciąg	Określa hasło użytkownika w systemie sterowania połączeniami. Hasło może zawierać maksymalnie 128 znaków.
Nazwa wyświetlana	Ciąg	Określa nazwę wyświetlaną dla numeru wewnętrznego. Ta nazwa jest wyświetlana na ekranie głównym bezpośrednio pod datą i godziną.
Nazwa użytkownika XSI	Ciąg	Określa nazwę użytkownika w książce telefonicznej BroadSoft XSI. Nazwa może zawierać maksymalnie 128 znaków.
Hasło XSI	Ciąg	Określa hasło książki telefonicznej BroadSoft XSI. Hasło może zawierać maksymalnie 128 znaków.
Nazwa skrzynki pocztowej	Ciąg	Określa nazwę użytkownika w systemie poczty głosowej.

Pole	Zawartość	Opis
Numer skrzynki pocztowej	Ciąg cyfr Prawidłowe znaki to 0–9, *, #	Określa numer, który należy wybrać, aby połączyć się z systemem poczty głosowej. Ten numer musi być włączony na serwerze SIP.
Serwer	Lista rozwijana adresów IP	Określa adres serwera SIP systemu sterowania połączeniami.
Funkcja połączeń oczekujących	Stan funkcji: <ul style="list-style-type: none"> <li>Wyłączone</li> <li>Włączone (wartość domyślna)</li> </ul>	Informuje, czy funkcja połączeń oczekujących jest dostępna w telefonie.
Symbol połączenia udostępnionego BroadWorks	Stan funkcji: <ul style="list-style-type: none"> <li>Wyłączone (wartość domyślna)</li> <li>Włączone</li> </ul>	Określa, czy linia jest współdzielona. Dotyczy tylko dotyczy serwerów SIP BroadSoft. Ta funkcja musi być włączona na serwerze SIP.
Pakiet zdarzeń funkcji BroadWorks	Stan funkcji: <ul style="list-style-type: none"> <li>Wyłączone (wartość domyślna)</li> <li>Włączone</li> </ul>	Określa, czy pakiet BroadWorks jest dostępny. Funkcje: Nie przeszkadzać (DND), Przekazywanie połączenia (wszystkie, zajęte i brak odpowiedzi). Dotyczy tylko dotyczy serwerów SIP BroadSoft. Ta funkcja musi być włączona na serwerze SIP.
Numer przekazywania bezwarunkowego (2 pola)	Ciąg cyfr: <ul style="list-style-type: none"> <li>Prawidłowe znaki to 0–9, *, #</li> </ul> Stan funkcji: <ul style="list-style-type: none"> <li>Wyłączone (wartość domyślna)</li> <li>Włączone</li> </ul>	Określa: <ul style="list-style-type: none"> <li>dostępność bezwarunkowego przekazywania połączeń,</li> <li>numer do wybrania po odebraniu połączenia przychodzącego przez słuchawkę.</li> </ul> Ma zastosowanie do wszystkich połączeń przychodzących.

Pole	Zawartość	Opis
Numer przekazywania, gdy nieodebrane (3 pola)	<p>Ciąg cyfr:</p> <ul style="list-style-type: none"> <li>• Prawidłowe znaki to 0–9, *, #</li> </ul> <p>Stan funkcji:</p> <ul style="list-style-type: none"> <li>• Wyłączone (wartość domyślna)</li> <li>• Włączone</li> </ul> <p>Czas w sekundach:</p> <ul style="list-style-type: none"> <li>• Zakres od 0 do 255</li> <li>• Wartość domyślna 90</li> </ul>	<p>Określa:</p> <ul style="list-style-type: none"> <li>• dostępność przekazywania połączeń w przypadku braku odpowiedzi;</li> <li>• Numer do wybrania, gdy połączenie przychodzące do słuchawki nie zostanie odebrane.</li> <li>• czas oczekiwania w sekundach, zanim połączenie zostanie uznane za nieodebrane.</li> </ul> <p>Ma zastosowanie do wszystkich nieodebranych połączeń.</p>
Numer przekazywania, gdy zajęte (2 pola)	<ul style="list-style-type: none"> <li>• Prawidłowe znaki to 0–9, *, #</li> </ul> <p>Stan funkcji:</p> <ul style="list-style-type: none"> <li>• Wyłączone (wartość domyślna)</li> <li>• Włączone</li> </ul>	<p>Określa:</p> <ul style="list-style-type: none"> <li>• dostępność przekazywania połączeń w przypadku działania opcji "Przekieruj, gdy zajęte".</li> <li>• Numer, który ma zostać wybrany, gdy słuchawka jest zajęta. Słuchawka jest zajęta, gdy ma już 2 połączenia (jedno aktywne i jedno wstrzymane).</li> </ul> <p>Ma zastosowanie, gdy trwa połączenie przy użyciu słuchawki.</p>
Odrzucanie połączeń anonimowych	<p>Wartości:</p> <ul style="list-style-type: none"> <li>• Wyłączone (wartość domyślna)</li> <li>• Włączone</li> </ul>	<p>Określa, czy słuchawka ma odrzucać połączenia bez identyfikatora rozmówcy.</p>
Ukrywanie numeru	<p>Wartości:</p> <ul style="list-style-type: none"> <li>• Wył</li> <li>• Wł. dla następnego połączenia</li> <li>• Zawsze włączone</li> </ul>	<p>Określa, czy użytkownik może ustawić opcję nawiązywania połączeń bez identyfikatora abonenta dzwoniącego.</p>
Nie przeszkadzać	<p>Wartości:</p> <ul style="list-style-type: none"> <li>• Wyłączone (wartość domyślna)</li> <li>• włączone</li> </ul>	<p>Określa, czy użytkownik może włączyć tryb Nie przeszkadzać (DND).</p>

## Pola strony WWW Wzmacniacze

Poniżej przedstawiono pola wyświetlane na stronie WWW **Wzmacniacze** stacji bazowej.

**Tabela 62: Pola strony WWW Wzmacniacze**

Pole	Zawartość	Opis
Idx	To pole jest tylko do odczytu.	Wyświetla indeks słuchawki.
RPN	To pole jest tylko do odczytu.	Wyświetla numer wzmacniacza.
Nazwa/IPEI	To pole jest tylko do odczytu.	Wskazuje skonfigurowaną nazwę oraz IPEI wzmacniacza.
Źródło synchronizacji DECT	To pole jest tylko do odczytu.	Wskazuje stację bazową, z którą komunikuje się wzmacniacz.
Tryb synchronizacji DECT	To pole jest tylko do odczytu.	Wyświetla typ synchronizacji stacji bazowej.
Stan	To pole jest tylko do odczytu.	Wyświetla stan wzmacniacza. <ul style="list-style-type: none"> <li>• Wyłączone: wzmacniacz nie jest skonfigurowany do komunikowania się z bazą.</li> <li>• Włączone: wzmacniacz jest skonfigurowany do komunikowania się z bazą.</li> </ul>
Informacje o typie/PD	To pole jest tylko do odczytu.	Określa wersję oprogramowania sprzętowego.

Pole	Zawartość	Opis
Postęp aktualizacji firmware	To pole jest tylko do odczytu.	<p>Informuje o stanie aktualizacji firmware:</p> <ul style="list-style-type: none"> <li>Wył. — informuje, że wartość w polu wersji oprogramowania na stronie <b>Aktualizacja oprogramowania sprzętowego</b> to 0.</li> <li>Inicjowanie — informuje, że rozpoczyna się proces aktualizacji.</li> <li>X% — informuje o postępie aktualizacji, gdzie X to wartość procentowa postępu (0–100).</li> <li>Sprawdzanie X% — informuje, że trwa proces sprawdzania oprogramowania sprzętowego przed jego użyciem.</li> <li>Oczekiwanie na poł. z terminalem — informuje, że aktualizacja oprogramowania sprzętowego wzmacniacza została ukończona i trwa resetowanie wzmacniacza.</li> <li>Ukończona — informuje, że aktualizacja oprogramowania sprzętowego została ukończona.</li> <li>Błąd — informuje, że aktualizacja nie powiodła się. Informacja o prawdopodobnej przyczynie: <ul style="list-style-type: none"> <li>Nie znaleziono pliku.</li> <li>Plik jest nieprawidłowy.</li> </ul> </li> </ul>

## Dodawanie lub edycja wzmacniaczy — pola strony WWW

Poniżej przedstawiono pola wyświetlane na stronie WWW **Wzmacniacze** danej stacji bazowej. Ta strona jest wyświetlana po dodaniu lub zmianie konfiguracji wzmacniania.

**Tabela 63:** Pola strony www wzmacniaczy

Pole	Zawartość	Opis
Nazwa	Ciąg	Określa nazwę przemiennika. Możesz ustawić nazwę dla lokalizacji
Tryb synchronizacji DECT	<p>Opcje:</p> <ul style="list-style-type: none"> <li>Ręcznie</li> <li>Lokalne automatyczne</li> </ul>	<p>Wskazano typ rejestracji wzmacniacza.</p> <ul style="list-style-type: none"> <li>Ręczna: należy ręcznie przypisać parametry.</li> <li>Lokalne automatyczne: wzmacniacz wykrywa sygnał podstawowy i konfiguruje się automatycznie .</li> </ul>

Pole	Zawartość	Opis
RPN	Opcje: <ul style="list-style-type: none"> <li>• BŁĄD</li> <li>• RPNxx</li> </ul>	Wyświetla stan wzmacniacza. <ul style="list-style-type: none"> <li>• Błąd: wzmacniacz wybiera pierwsze dostępne gniazdo stacji bazowej.</li> <li>• RPNxx: wzmacniacz wybiera skonfigurowane gniazdo stacji podstawowej.</li> </ul>
Źródło synchronizacji DECT	Lista dostępnych RPN	Wskazuje RPN, które są dostępne na stacjach bazowych.

## Pola strony WWW Alarm

Poniżej przedstawiono pola wyświetlane na stronie WWW **Alarm** stacji bazowej.

**Tabela 64: Pola strony WWW Alarm**

Pole	Zawartość	Opis
Idx	cyfra	Określa numer indeksu alarmu.
Alias profilu	Ciąg	Określa nazwę alarmu.
Typ alarmu	Wartości: <ul style="list-style-type: none"> <li>• Przycisk alarmu</li> <li>• Wyłączone (wartość domyślna)</li> </ul>	Określa typ alarmu wyzwalanego przez przycisk <b>Nagła sytuacja</b> .
Sygnał alarmu	Wartości: <ul style="list-style-type: none"> <li>• Komunikat</li> <li>• Połącz</li> <li>• Wiadomość sygnału nawigacyjnego</li> </ul>	Określa sposób sygnalizacji alarmu po naciśnięciu przycisku alarmu ( <b>Nagła sytuacja</b> ) na słuchawce. <ul style="list-style-type: none"> <li>• Wiadomość — wiadomość tekstowa jest wysyłana do serwera alarmów.</li> <li>• Połączenie — wybierane jest połączenie wychodzące na podany numer alarmowy.</li> </ul>
Zatrzymanie alarmu przy użyciu słuchawki	Wartości: <ul style="list-style-type: none"> <li>• Wyłączone</li> <li>• Włączone (wartość domyślna)</li> </ul>	Określa, czy można anulować alarm przy użyciu słuchawki.

Pole	Zawartość	Opis
Opóźnienie wyzwalacza	Cyfry od 0 do 255	Określa opóźnienie w sekundach zanim w słuchawce zostanie wyświetlone ostrzeżenie poprzedzające uruchomienie alarmu. <ul style="list-style-type: none"> <li>• 0 — brak ostrzeżenia poprzedzającego uruchomienie alarmu. Alarm zostanie wysłany natychmiast.</li> <li>• Inne — czas wyświetlania ostrzeżenia poprzedzającego uruchomienie alarmu. Alarm zostaje wysłany po upływie określonej liczby sekund. Wysyłanie alarmu do skonfigurowanej lokalizacji może potrwać kilka sekund.</li> </ul>
Zatrzymywanie alarmu wstępnego przy użyciu słuchawki	Wartości: <ul style="list-style-type: none"> <li>• Wyłączone</li> <li>• Włączone (wartość domyślna)</li> </ul>	Określa, czy użytkownik może zatrzymać alarm.
Opóźnienie alarmu wstępnego	Cyfry od 0 do 255	Określa opóźnienie między czasem wyświetlenia alarmu wstępnego i czasem sygnalizacji alarmu.
Alarm dźwiękowy	Wartości: <ul style="list-style-type: none"> <li>• Wyłączone (wartość domyślna)</li> <li>• Włączone</li> </ul>	Określa, czy słuchawka ma uruchamiać sygnał dźwiękowy alarmu. Jeśli ta opcja jest wyłączona, tylko nawiązywane jest połączenie lub wysyłana jest wiadomość.

## Pola strony WWW Statystyka

Strona WWW **Statystyka** zawiera wiele widoków statystyk:

- System
- Połączenia
- Wzmacniacz (nieużywane)

Na każdej stronie znajdują się informacje ułatwiające zrozumienie sposobu użycia systemu i wczesne identyfikowanie problemów.

### Pola strony WWW System

Poniżej przedstawiono pola wyświetlane po kliknięciu łącza **System** na stronie WWW **Statystyka** stacji bazowej.



Tabela 65: Statystyka: pola strony WWW System

Pole	Opis
Nazwa stacji bazowej	Zawiera podstawowy adres IP i nazwę. Ostatni wiersz tabeli zawiera sumę wszystkich poprzednich wierszy tabeli. Jeśli w systemie jest tylko jedna stacja bazowa, wyświetlany jest tylko wiersz podsumowania (suma).
Praca/czas trwania D-G:M:S	Wyświetla czas od ostatniego ponownego uruchomienia oraz skumulowany czas pracy od ostatniego zresetowania statystyk lub ostatniej aktualizacji firmware.
Czas pracy DECT D-G:M:S	Określa czas aktywności protokołu DECT.
Zajęty	Zawiera informację o liczbie zdarzeń zajętości stacji bazowej (brak możliwości obsługi aktywnych połączeń).
Czas trwania zajętości D-G:M:S	Wyświetla skumulowany czas zajętości stacji bazowej.
Niepowodzenie SIP	Wyświetla liczbę zdarzeń niepowodzenia rejestracji SIP.
Usunięcie terminala	Wyświetla liczbę zdarzeń oznaczenia słuchawki jako usuniętej.
Wyszukiwanie	Wyświetla liczbę zdarzeń wyszukiwania źródła synchronizacji przez stację bazową.  To pole jest wyświetlane tylko w Wielokomórkowa stacja bazowa IP Cisco DECT 210.
Bez synchronizacji	Wyświetla liczbę zdarzeń braku synchronizacji danych stacji bazowej ze źródłem synchronizacji.  Jeśli ten stan jest często wyzwalany, może być konieczne wprowadzenie zmian w konfiguracji stacji bazowej. Aby uzyskać więcej informacji, patrz <a href="#">Stany stacji bazowej, na stronie 210</a> .  To pole jest wyświetlane tylko w Wielokomórkowa stacja bazowa IP Cisco DECT 210.
Zmiana źródła	Wyświetla liczbę zdarzeń zmiany źródła synchronizacji przez stację bazową.  To pole jest wyświetlane tylko w Wielokomórkowa stacja bazowa IP Cisco DECT 210.

### Pola strony WWW Połączenia

Poniżej przedstawiono pola wyświetlane po kliknięciu łącza **Połączenia** na stronie WWW **Statystyka** stacji bazowej.

Tabela 66: Pola strony WWW Połączenia

Pole	Opis
Nazwa stacji bazowej	Zawiera podstawowy adres IP i nazwę. Ostatni wiersz tabeli zawiera sumę wszystkich poprzednich wierszy tabeli. Jeśli w systemie jest tylko jedna stacja bazowa, wyświetlany jest tylko wiersz podsumowania (suma).
Praca/czas trwania D-G:M:S	Wyświetla czas od ostatniego ponownego uruchomienia oraz skumulowany czas pracy od ostatniego zresetowania statystyk lub ostatniej aktualizacji firmware.
Count	Wyświetla liczbę połączeń obsługiwanych przez stację bazową.
Przerwano	Wyświetla liczbę aktywnych połączeń, które zostały utracone. Każda utrata połączenia powoduje utworzenie wpisu w dzienniku syslog.  Utrata połączenia ma miejsce na przykład w sytuacji, gdy użytkownik w trakcie aktywnego połączenia opuści obszar zasięgu stacji bazowej.
Połączenia alarmowe	Pokazuje łączną liczbę połączeń alarmowych.  To pole zostało dodane w wersji oprogramowania sprzętowego 4.7.
Przerwanie połączenia spowodowane połączeniem alarmowym	Pokazuje liczbę połączeń odrzuconych z powodu połączeń alarmowych.  To pole zostało dodane w wersji oprogramowania sprzętowego 4.7.
Odrzucone połączenia alarmowe	Pokazuje liczbę odrzuconych połączeń alarmowych.  To pole zostało dodane w wersji oprogramowania sprzętowego 4.7.
Brak odpowiedzi	Wyświetla liczbę nieodebranych połączeń przychodzących z powodu problemów ze sprzętem. Każde połączenie powoduje utworzenie wpisu w dzienniku syslog.  Przykładem połączenia nieodebranego jest próba połączenia się przez użytkownika zewnętrznego ze słuchawką znajdującą się poza zasięgiem stacji bazowej.
Czas trwania D-G:M:S	Wyświetla łączny czas aktywności połączeń na stacji bazowej.
Aktywny	Wyświetla liczbę słuchawek, które są obecnie aktywne na stacji bazowej.
Maks. liczba aktywnych	Wyświetla maksymalną liczbę połączeń, które były aktywne w tym samym czasie.
Kodek G711U:G711A:G729:G722:G726:OPUS	Wyświetla liczbę zdarzeń użycia poszczególnych kodeków podczas połączenia.

Pole	Opis
Powodzenie próby przekazania	Wyświetla liczbę przekazanych zakończonych powodzeniem. To pole jest wyświetlane tylko w Wielokomórkowa stacja bazowa IP Cisco DECT 210.
Przerwana próba przekazania	Wyświetla liczbę przekazanych zakończonych niepowodzeniem. To pole jest wyświetlane tylko w Wielokomórkowa stacja bazowa IP Cisco DECT 210.
Nie wykryto audio	Wyświetla liczbę zdarzeń, gdy połączenie audio nie zostało nawiązane.

### Pola strony www wzmacniaczy

Poniżej przedstawiono pola wyświetlane po kliknięciu łącza **Wzmacniacz** na stronie www **Statystyka** stacji bazowej.

**Tabela 67: Pola strony www wzmacniaczy**

Pole	Opis
IDX/nazwa	Zawiera indeks i nazwę wzmacniacza. Ostatni wiersz tabeli zawiera sumę wszystkich poprzednich wierszy tabeli. Jeśli w systemie jest tylko jeden wzmacniacz, wyświetlany jest tylko wiersz podsumowania (suma).
Działanie D-G:M:S	Wyświetla czas od ostatniego ponownego uruchomienia oraz skumulowany czas pracy od ostatniego zresetowania statystyk lub ostatniej aktualizacji oprogramowania sprzętowego.
Zajęty	Pokazuje liczbę przypadków pracy wzmacniacza.
Czas trwania zajętości D-G:M:S	Wyświetla skumulowany czas pracy wzmacniacza.
Maks. liczba aktywnych	Wyświetla maksymalną liczbę połączeń, które były aktywne w tym samym czasie.
Wyszukiwanie	Wyświetla liczbę zdarzeń w których wzmacniacz szukał źródła synchronizacji.
Recovery Key (Klucz odzyskiwania)	Pokazuje liczbę przypadków, w których wzmacniacz nie mógł połączyć się ze źródłem synchronizacji i zsynchronizował się z innym zestawem bazowym lub wzmacniaczem.
Zmiana źródła	Wyświetla liczbę zdarzeń zmiany źródła synchronizacji przez wzmacniacz.
Szerokie pasmo	Wyświetla liczbę połączeń szerokiego pasma.
Wąskie pasmo	Wyświetla liczbę połączeń wąskiego pasma.

## Pola strony WWW Statystyka ogólna

Poniżej przedstawiono pola wyświetlane na stronie WWW **Statystyka ogólna** stacji bazowej.

Każdy wiersz zawiera wartość i wykres danych z ostatnich 24 godzin.

**Tabela 68: Pola statystyki DECT**

Pole	Opis
Łączna liczba wystąpień DLC	Łączny czas wszystkich wystąpień formantu łączy danych (DLC).
Maks. liczba równoczesnych wystąpień DLC	Najwyższa liczba jednorazowych wystąpień instancji DLC.
Bieżąca liczba wystąpień DLC	Bieżąca liczba wystąpień instancji DLC.
Całkowita liczba zdarzeń maks. liczby wystąpień DLC w użyciu	Liczba przypadków, w których osiągnięta najwyższą liczbę instancji DLC.
Całkowity czas trwania zdarzeń maks. liczby wystąpień DLC w użyciu (H:M:S)	Czas spędzony w największej liczbie jednorazowych wystąpień DLC.
Średnia częstotliwości x zdarzeń użycia w tej godzinie (maks. 100 na gniazdo) (gdzie x wynosi od 0 do 9)	Średnie wykorzystanie częstotliwości x. Wartość wynosi 100, jeśli częstotliwość jest w pełni wykorzystana przez szczelinę w mierzonym przedziale czasu.
Średnie użycie gniazd parzystych w tej godzinie (maks. 100 na gniazdo)	Średnie użycie w czasie przedziałów parzystych.
Średnie użycie gniazd nieparzystych w tej godzinie (maks. 100 na gniazdo)	Średnie użycie w czasie przedziałów nieparzystych.
Wartość procentowa czasu x gniazd użytych w tej godzinie (gdzie x wynosi od 0 do 12)	Procent czasu użycia wartości x gniazd DECT w odniesieniu do bieżącej godziny. Czas wyrażony w procentach, przez jaki liczba gniazd DECT (X) jest używana w danym czasie (w porównaniu do innych liczb gniazd).
Całkowite użycie kodeków (G.711A, G.711U, G.726, G.729)	Spowoduje to wyświetlenie kodeka, który był w użyciu. Liczba wystąpień strumienia RTP korzystających z któregośkolwiek kodeka. To pole nie jest dostępne w wersji oprogramowania sprzętowego 4.7.
Całkowita liczba pomyślnych CHO	Liczba pomyślnych prób przekazania połączenia.
Całkowita liczba wymuszonych przeniesień PP	Łączna liczba wymuszonych przeniesień PP.

Statystyki synchronizacji elementu DECT są wyświetlane tylko w Wielokomórkowa stacja bazowa IP Cisco DECT 210.

**Tabela 69: Pola statystyk synchronizacji DECT**

<b>Pole</b>	<b>Opis</b>
Bieżący stan synchronizacji	Bieżący stan synchronizacji DECT. Na przykład główny, wyszukiwanie, bez synchronizacji itd.
Bieżący łańcuch synchronizacji	Bieżące Źródło synchronizacji DECT jest identyfikatorem FP tej stacji bazowej.
Sygnatura czasowa ostatniej zmiany łańcucha synchronizacji	Sygnatura czasowa ostatniej zmiany Źródła synchronizacji DECT dotyczącego tej stacji bazowej.
Liczba zmian łańcucha synchronizacji na godzinę	Liczba zmian Źródła synchronizacji DECT dla tej stacji bazowej w obecnej godzinie.
Łączna liczba zmian łańcucha synchronizacji	Łączny liczba zmian Źródła synchronizacji DECT dla tej stacji bazowej.
Całkowity czas w stanie synchronizacji: główny (H:M:S)	Czas w bieżącej godzinie, gdy status synchronizacji stacji bazowej to „główny”.
Całkowity czas w stanie synchronizacji: zablokowany (H:M:S)	Czas w bieżącej godzinie, gdy status synchronizacji stacji bazowej to „zablokowany”.
Całkowity czas w stanie synchronizacji: bez synchronizacji (H:M:S)	Czas w bieżącej godzinie, gdy status synchronizacji stacji bazowej to „obcy bez synchronizacji”.
Całkowity czas w stanie synchronizacji: Zablokowana Asysta	Czas w bieżącej godzinie, gdy status synchronizacji stacji bazowej to „asysta blokady”.
Całkowity czas w stanie synchronizacji: utrata synchronizacji (H:M:S)	Czas w bieżącej godzinie, gdy status synchronizacji stacji bazowej został utracony.
Całkowity czas w stanie synchronizacji: wyszukiwanie (H:M:S)	Czas w bieżącej godzinie, gdy status synchronizacji stacji bazowej to „wyszukiwanie źródła”.
Całkowity czas w stanie synchronizacji: nieznan (H:M:S)	Czas w bieżącej godzinie, gdy status synchronizacji stacji bazowej to „nieznany”.
Czas ostatniego zgłoszenia informacji o synchronizacji z tej stacji bazowej	Godzina ostatniego uruchomienia informacji o synchronizacji stacji bazowej przez system.

Tabela 70: Pola statystyki RTP

Pole	Opis
Całkowita liczba połączeń RTP (w tym informacje o typie połączenia, np. zewnętrzne, przekazywanie, nagrywanie)	Łączna liczba wystąpień żądanych strumieni RTP.
Maks. liczba równoczesnych połączeń RTP (w tym informacje o typie połączenia, np. zewnętrzne, przekazywanie, nagrywanie)	Najwyższa w historii jednorazowa liczba równoczesnych instancji strumieni RTP.
Całkowity czas zdarzeń maks. liczby połączeń RTP w użyciu (H:M:S)	Czas spędzony w największej liczbie współbieżnych strumieni RTP.
Bieżące połączenia RTP (w tym informacje o typie połączenia, np. zewnętrzne, przekazywanie, nagrywanie)	Bieżąca liczba wystąpień żądanych strumieni RTP.
Bieżące połączenia lokalnego RTP	To pole zostało dodane w wersji oprogramowania sprzętowego 5.0. Wskazuje użycie liczby aktywnych lokalnych strumieni RTP.
Bieżące połączenia RTP lokalnego przekaźnika	To pole zostało dodane w wersji oprogramowania sprzętowego 5.0. Wskazuje użycie liczby aktywnych lokalnych strumieni przekaźników RTP.
Aktualne połączenia RTP przekaźnika zdalnego	To pole zostało dodane w wersji oprogramowania sprzętowego 5.0. Wskazuje użycie liczby aktywnych zdalnych strumieni przekaźnikowych RTP.
Bieżący zapis połączeń RTP	To pole zostało dodane w wersji oprogramowania sprzętowego 5.0. Wskazuje aktualną liczbę strumieni zapisu RTP.
Bieżący stan DSP Blackfin	To pole zostało dodane w wersji oprogramowania sprzętowego 5.0. To pole jest wyświetlane tylko w Wielokomórkowa stacja bazowa IP Cisco DECT 210.
Całkowita liczba restartów procesora Blackfin DSP	To pole zostało dodane w wersji oprogramowania sprzętowego 5.0. To pole jest wyświetlane tylko w Wielokomórkowa stacja bazowa IP Cisco DECT 210.

Tabela 71: IP — pola statystyki stosu

Pole	Opis
Łączna liczba otwartych połączeń	Łączna liczba użytych gniazd.

Pole	Opis
Maks. liczba równoczesnych otwartych połączeń	Łączna liczba gniazd używanych w jednym momencie.
Bieżąca liczba otwartych połączeń	Bieżąca liczba użytych gniazd.
Całkowita liczba komunikatów tx	Łączna liczba wysłanych pakietów IP.
Całkowita liczba komunikatów rx	Łączna liczba odebranych pakietów IP.
Całkowita liczba błędów tx	Łączna liczba wystąpień błędów podczas przesyłania pakietów IP.

Tabela 72: Pola statystyki systemu

Pole	Opis
Czas pracy (H:M:S)	Czas, przez który stacja bazowa pracuje nieustannie.
Bieżące obciążenie procesora	Bieżący procent obciążenia procesora. Te informacje są odświeżane co 5 sekund.
Bieżące użycie sterty	Bieżące użycie stosu w bajtach.
Maks. użycie sterty (%)	Szczytowe użycie stosu w procentach.
Kolejka poczty ROS_SYSLOG	Rozmiar wewnętrznej kolejki poczty dla dziennika systemowego.
Kolejka poczty ROS_x (gdzie x wynosi od 0 do 5)	Rozmiar wewnętrznej kolejki poczty.

## Pola strony WWW Diagnostyka

Na stronie WWW **Diagnostyka** znajdują się następujące widoki:

- Stacje bazowe
- Numery wewnętrzne
- Rejestrowanie

Na każdej stronie znajdują się informacje ułatwiające zrozumienie sposobu użycia systemu i wczesne identyfikowanie problemów.

### Stacja bazowa

Poniżej przedstawiono pola wyświetlane po kliknięciu łącza **Stacje bazowe** na stronie WWW **Diagnostyka** stacji bazowej.

Tabela 73: Pola strony WWW Stacje bazowe

Pole	Opis
Nazwa stacji bazowej	Wyświetla adres IP i nazwę stacji bazowej z ustawień zarządzania. Ostatni wiersz w tabeli zawiera sumę wszystkich poprzednich wierszy w tabeli. Jeśli w systemie jest tylko jedna stacja bazowa, wyświetlany jest tylko wiersz podsumowania (suma).
Aktywne num. wewn. DECT (Mm/Ciss/CcOut/CcIn)	Określa liczbę aktywnych połączeń z numerami wewnętrznymi w stacji bazowej. <ul style="list-style-type: none"> <li>• Mm — Zarządzanie mobilnością</li> <li>• Ciss — Usługa dodatkowa niezależna od połączeń (ang. Call Independent Supplementary Service)</li> <li>• CcOut — Sterowanie połączeniami wychodzącymi (ang. Call Control Out)</li> <li>• CcIn — Sterowanie połączeniami przychodzącymi (ang. Call Control In)</li> </ul>
Aktywne wzmacniacze DECT (Mm/Ciss/CcOut/CcIn)	Określa liczbę aktywnych połączeń z wzmacniaczami w stacji bazowej. <ul style="list-style-type: none"> <li>• Mm — Zarządzanie mobilnością</li> <li>• Ciss — Usługa dodatkowa niezależna od połączeń (ang. Call Independent Supplementary Service)</li> <li>• CcOut — Sterowanie połączeniami wychodzącymi (ang. Call Control Out)</li> <li>• CcIn — Sterowanie połączeniami przychodzącymi (ang. Call Control In)</li> </ul>
Aktywne RTP (Lcl/Rx BC)	Określa liczbę aktywnych strumieni RTP będących w użyciu. <ul style="list-style-type: none"> <li>• Lcl — lokalny strumień RTP</li> <li>• Rx BC — nadawanie i odbieranie strumienia RTP</li> </ul>
Aktywne przekazywanie RTP (Lokalne/Zdalne)	Określa liczbę aktywnych strumieni przekazywanych. <ul style="list-style-type: none"> <li>• Lokalne — lokalny strumień przekazywany RTP</li> <li>• Zdalne — zdalny strumień przekazywany RTP</li> </ul>
Opóźnienie [ms] (Śr.min/Średnie/Śr.maks)	Określa opóźnienie przesyłania pakietów ping między stacjami bazowymi. <ul style="list-style-type: none"> <li>• Śr.min — średnie opóźnienie minimalne</li> <li>• Średnie — średnie opóźnienie</li> <li>• Śr.mak — średnie opóźnienie maksymalne</li> </ul>



### Numery wewnętrzne

Poniżej przedstawiono pola wyświetlane w widoku Numery wewnętrzne na stronie WWW **Diagnostyka**.

**Tabela 74: Pola strony WWW Numery wewnętrzne**

Pole	Opis
Idx	Określa numer indeksu numeru wewnętrznego
Liczba ponownych uruchomień słuchawki	Wyświetla liczbę zdarzeń ponownego uruchomienia słuchawki.
Ostatnie ponowne uruchomienie (dd/mm/rrrr gg:mm:ss)	Wyświetla datę i godzinę ostatniego ponownego uruchomienia słuchawki.

### Rejestrowanie

Poniżej przedstawiono pola wyświetlane w widoku Rejestrowanie na stronie WWW **Diagnostyka**.

**Tabela 75: Pola strony WWW Rejestrowanie**

Pole	Opis
Śledzenie wewnętrzne RSX	Określa, czy śledzenie wewnętrzne jest wyłączone, czy Włączone.
<b>Śledzenie wewnętrzne PCAP</b>	
Śledź pakiety do/z tej bazy (z wyjątkiem dźwięku)	
Śledź pakiety audio do/z tej bazy	
Śledź otrzymane pakiety rozgłoszeniowe	
Śledź otrzymane pakiety IPv4 multicast	
Śledź odebrane pakiety z MAC jako celem między (porównanie między każdym bajtem)	6 par
Śledź (Eter Received)	(3 pola)
Śledzenie otrzymane przez protokół IPv4	(3 pola)
Śledzenie otrzymane poprzez port TCP/UDP	(3 pola)

Pole	Opis
Informacje	To pole zostało dodane w wersji oprogramowania sprzętowego 5.0. To pole jest tylko do odczytu. To pole wyświetla <b>Ślady są przechowywane w buforach pierścieniowych, dlatego należy je pobrać natychmiast po wystąpieniu zdarzenia.</b>
Pobierz ślady z	Kliknij przycisk <b>Wszystkie stacje bazowe</b> lub <b>Bieżąca stacja bazowa</b> .

## Pola strony WWW Konfiguracja

Na stronie WWW **Konfiguracja** stacji bazowej jest wyświetlana wyłącznie wersja tylko do odczytu pliku konfiguracji stacji bazowej. Plik jest przechowywany w folderze /Config na serwerze TFTP. Każda stacja bazowa ma unikatowy plik konfiguracji oparty na adresie MAC.

Zmiany w pliku można wprowadzić w następujący sposób:

- **[Metoda zalecana]** Zmień ustawienia na stronach WWW stacji bazowej i wyeksportuj plik kopii zapasowej.
- Wyeksportuj plik, wprowadź zmiany, a następnie ponownie prześlij plik.




---

**Uwaga** Jeśli zdecydujesz się ręcznie wprowadzić zmiany, upewnij się, że całe formatowanie zostało zachowane. W przeciwnym razie telefon może być skonfigurowany nieprawidłowo.

---

## Pola strony WWW Syslog

Na stronie WWW **Syslog** jest dynamicznie wyświetlany na żywo kanał informacyjny zawierający komunikaty systemowe bieżącej stacji bazowej. Pole poziomu syslog na stronie WWW **Zarządzanie** kontroluje komunikaty, które są zapisywane w dzienniku.




---

**Uwaga** Po ponownym uruchomieniu stacji bazowej tworzony jest nowy dziennik syslog, a poprzednie informacje zostają utracone. W przypadku pojawienia się problemu i planowanego ponownego uruchomienia należy zapisać plik dziennika syslog na komputerze przed ponownym uruchomieniem.

---

Jeśli w polu **Poziom Syslog** wybrano ustawienie dzienników debugowania, w systemie są zapisywane dodatkowe informacje. Dzienniki debugowania należy przechwytywać tylko przez krótki okres czasu, aby zminimalizować obciążenie systemu.



**Uwaga** Często będą pojawiać się następujące komunikaty:

Wysłano do udp:xxx.xxx.xxx.xxx:xxxx dd/mm/rrrr gg:mm:ss (4 bajty), gdzie xxx.xxx.xxx.xxx:xxxx oznacza adres IP i port, mm/dd/rrrr to data, a gg:mm:ss to godzina.

Są to komunikaty utrzymywania aktywności i można je zignorować.

## Pola strony WWW Dziennik SIP

Na stronie WWW **Dziennik SIP** jest wyświetlany na żywo kanał informacyjny zawierający komunikaty serwera SIP systemu (pojedynczego, dwu- lub wielokomórkowego). Te informacje są również zapisywane jako plik na serwerze TFTP. Dzienniki są zapisywane w 2 blokach po 17 KB, a po zapełnieniu jednego bloku, używany jest drugi (powoduje to zastąpienie poprzedniej zawartości).

Nazwa pliku: <MAC\_address><time\_stamp>SIP.log

## Strony www wcześniejszych wersji oprogramowania sprzętowego

### Pola stron www numerów wewnętrznych w wersji oprogramowania sprzętowego V450 i V460

Poniżej przedstawiono pola wyświetlane na stronie WWW **Numerów wewnętrznych** stacji bazowej.

Strona ta jest wyświetlana w widokach administratora i użytkownika. Nie wszystkie pola są dostępne w widoku użytkownika.

Ta sekcja dotyczy oprogramowania sprzętowego w wersjach V450 i V460. Aby uzyskać oprogramowanie sprzętowe 4.7, patrz: [Pola strony WWW Numerów wewnętrznych, na stronie 112](#).

**Tabela 76: Sekcja Ogólne**

Pole	Zawartość	Opis
Kontrola dostępu	4-cyfrowy kod numeryczny	Wyświetla kod dostępu (AC) stacji bazowej.

**Tabela 77: Sekcja Numery wewnętrzne**

Pole	Zawartość	Opis
Idx	To pole jest tylko do odczytu.	Wskazuje indeks słuchawki.

Pole	Zawartość	Opis
IPEI		<p>W tym polu jest wyświetlany numer IPEI (International Portable Equipment Identity) unikatowy numer identyfikacyjny DECT słuchawki.</p> <p>To pole jest łańcem do dodatkowych informacji o słuchawce na stronie <b>Terminal</b>.</p> <p>Słuchawka może być wyświetlana na liście dwa razy, jeśli są do niej przypisane 2 linie.</p>
Stan terminalu	To pole jest tylko do odczytu.	<p>Wskazuje bieżący stan słuchawki:</p> <ul style="list-style-type: none"> <li>• Obecna@RPNxx — słuchawka jest połączona ze stacją bazową RPNxx; gdzie xx jest numerem stacji bazowej.</li> <li>• Odłączona — słuchawka nie jest połączona (na przykład jest wyłączona).</li> <li>• Wykryta — słuchawka jest włączona, ale nie może nawiązać połączenia ze stacją bazową.</li> <li>• Usunięta@RPNxxx — słuchawka nie została podłączona do stacji bazowej (poza zasięgiem) przez określony czas, zwykle wynoszący jedną godzinę.</li> </ul>
Typ terminalu, infor. o firmware	To pole jest tylko do odczytu.	W tym polu jest wyświetlany numer modelu słuchawki i wersja firmware.

Pole	Zawartość	Opis
Postęp aktualizacji firmware	To pole jest tylko do odczytu.	<p>Informuje o stanie aktualizacji firmware:</p> <ul style="list-style-type: none"> <li>• Wył. — informuje, że wartość w polu wersji oprogramowania na stronie <b>Aktualizacja oprogramowania sprzętowego</b> to 0.</li> <li>• Inicjowanie — informuje, że rozpoczyna się proces aktualizacji.</li> <li>• X% — informuje o postępie aktualizacji, gdzie X to wartość procentowa postępu (0–100).</li> <li>• Sprawdzanie X% — informuje, że trwa proces sprawdzania oprogramowania sprzętowego przed jego użyciem.</li> <li>• Oczekiwanie na ładowarkę — informuje, że aktualizacja oprogramowania sprzętowego została ukończona, a słuchawkę należy połączyć do ładowarki, aby zainstalować nowe oprogramowanie.</li> <li>• Oczekiwanie na poł. z terminalem — informuje, że aktualizacja oprogramowania sprzętowego wzmacniacza została ukończona i trwa resetowanie wzmacniacza.</li> <li>• Ukończona — informuje, że aktualizacja oprogramowania sprzętowego została ukończona.</li> <li>• Błąd — informuje, że aktualizacja nie powiodła się. Informacja o prawdopodobnej przyczynie: <ul style="list-style-type: none"> <li>• Nie znaleziono pliku.</li> <li>• Plik jest nieprawidłowy.</li> </ul> </li> </ul>
VoIP Idx	To pole jest tylko do odczytu.	W tym polu jest wyświetlany indeks skonfigurowanego numeru wewnętrznego SIP.
Numer wewnętrzny		<p>W tym polu jest wyświetlany numer wewnętrzny przypisany do słuchawki.</p> <p>(Tylko widok administratora) To pole jest łączem do dodatkowych informacji o słuchawce na stronie <b>Numer wewnętrzny</b>.</p>
Nazwa wyświetlana	To pole jest tylko do odczytu.	W tym polu jest wyświetlana nazwa przypisana do słuchawki.
Serwer	To pole jest tylko do odczytu.	W tym polu jest wyświetlany adres IP lub URL serwera.

Pole	Zawartość	Opis
Alias serwera	To pole jest tylko do odczytu.	W tym polu jest wyświetlany alias serwera, jeśli jest skonfigurowany.
Stan	To pole jest tylko do odczytu.	Informuje o stanie rejestracji SIP i stacji bazowej, na której jest zarejestrowana słuchawka. Jeśli to pole jest puste, oznacza to, że słuchawka nie jest zarejestrowana przy użyciu protokołu SIP.

## Pola stron www Terminala w wersji oprogramowania sprzętowego V450 i V460


Poniżej przedstawiono pola wyświetlane na stronie WWW **Terminal** stacji bazowej. Aby wyświetlić ten ekran, należy kliknąć numer IPEI słuchawki na stronie **Numerы wewnętrzne**.

Strona ta jest wyświetlana w widokach administratora i użytkownika. Nie wszystkie pola są dostępne w widoku użytkownika.

Ta sekcja dotyczy oprogramowania sprzętowego w wersjach V450 i V460. Aby uzyskać oprogramowanie sprzętowe 4.7, patrz: [Pola strony WWW Terminal, na stronie 119](#).

**Tabela 78: Pola strony WWW Terminal**

Pole	Zawartość	Opis
IPEI	Ciąg 10 znaków	Określa numer IPEI (International Portable Equipment Identity) słuchawki. Każda słuchawka ma unikatowy numer IPEI, który znajduje się na etykiecie pod baterią słuchawki oraz na etykiecie opakowania słuchawki.  Zmiana wartości w tym polu powoduje wyrejestrowanie słuchawki.
Sparowany terminal	Wartości: <ul style="list-style-type: none"> <li>• Brak sparowanego terminalu</li> <li>• Identyfikator słuchawki</li> </ul>	Identyfikuje terminal sparowany ze słuchawką.
Kontrola dostępu	4-cyfrowy kod	Określa kod dostępu, który został użyty do zarejestrowania słuchawki. Po zarejestrowaniu słuchawki kod nie jest używany.  <b>Uwaga</b> Zaleca się zmianę domyślnej wartości podczas konfiguracji systemu w celu zwiększenia bezpieczeństwa.

Pole	Zawartość	Opis
Linia alarmowa	Wartości: <ul style="list-style-type: none"> <li>Nie wybrano linii alarmowej</li> <li>numer telefonu,</li> </ul>	Określa linię, która ma być używana do połączeń alarmowych.
Numer alarmowy	Numer telefonu	Określa numer, który ma zostać wybrany po naciśnięciu lub przytrzymaniu przez użytkownika przycisku <b>Nagła sytuacja</b>  na słuchawce przez co najmniej 3 sekundy.
Identyfikator planu wybierania	Wartości: od 1 do 10	Tylko widok administratora Określa indeks planu wybierania skonfigurowanego w sekcji <a href="#">Pola strony WWW Plany wybierania</a> , na stronie 167.
<b>Dioda poziom baterii i RSSI</b>		
Poziom baterii	Udział procentowy	Pole tylko do odczytu Wskazuje bieżący poziom naładowania baterii słuchawki.
RSSI		Pole tylko do odczytu Wyświetla wskaźnik mocy odebranego sygnału (RSSI) dla podłączonej stacji bazowej lub wzmacniacza.
Mierzony czas [mm: SS]		Pole tylko do odczytu Wyświetla czas (w minutach i sekundach) od momentu, gdy informacje o baterii i RSSI zostały odebrane ze słuchawki.
Zlokalizowano		Pole tylko do odczytu Wskazuje podłączoną stację bazową lub wzmacniacz, z którym słuchawka się komunikuje
<b>Ustawienia sygnału nawigacyjnego</b>		
Tryb odbierania	Wartości: <ul style="list-style-type: none"> <li>Wyłączone (wartość domyślna)</li> <li>Włączone</li> </ul>	Tylko widok administratora Zarezerwowane do użytku w przyszłości.



Pole	Zawartość	Opis
Interwał transmisji	Wartości: <ul style="list-style-type: none"> <li>Wyłączone (wartość domyślna)</li> <li>Włączone</li> </ul>	Tylko widok administratora Zarezerwowane do użytku w przyszłości.
<b>Profile alarmów</b>		
Profile od 0 do 7		Tylko widok administratora Określa listę alarmów.
Typ alarmu	Nazwa alarmu	Tylko widok administratora Określa, który typ alarmu jest skonfigurowany dla danego profilu. Jeśli nie ma skonfigurowanych alarmów, w polu jest wyświetlana wartość <b>Nie skonfigurowano</b> .
Pole wyboru Typ alarmu	Pole wyboru (domyślnie niezaznaczone)	Tylko widok administratora Określa typ alarmu, który jest aktywny w słuchawce.
<b>Ustawienia wyświetlania połączenia udostępnionego</b>		
Idx od 1 do 8		Tylko widok administratora Indeks numerów wewnętrznych
Numer wewnętrzny	Numer wewnętrzny	Tylko widok administratora Określa linię słuchawki, która obsługuje funkcję wyświetlania połączenia udostępnionego. Jeśli żadna z linii nie obsługuje tej funkcji, w tym polu jest wyświetlana informacja <b>Nie skonfigurowano</b> .
Importowanie lokalnej książki telefonicznej	Nazwa pliku	Służy do przesyłania lokalnej książki telefonicznej z komputera do telefonu w formacie wartości rozdzielanych przecinkami (CSV).  Aby uzyskać więcej informacji, patrz <a href="#">Konfiguracja kontaktów lokalnych, na stronie 69</a> .
Eksportowanie lokalnej książki telefonicznej		Służy do eksportowania lokalnej książki telefonicznej z telefonu do komputera w formacie CSV.  Aby uzyskać więcej informacji, patrz <a href="#">Konfiguracja kontaktów lokalnych, na stronie 69</a> .



## Wyświetlanie stanu słuchawki

Umożliwia wyświetlanie stanu słuchawki w celu ułatwienia rozwiązywania problemów. Informacje obejmują wersję firmware zainstalowaną w słuchawce oraz połączoną stację bazową.

### Procedura

- 
- Krok 1** Naciśnij przycisk **Menu** 
- Krok 2** Wybierz **Ustawienia**  > **Stan**.
- 

## Przeprowadź badanie obszaru .

Dzięki przeprowadzonym badaniom obszaru można sprawdzić, czy stacje bazowe są rozmieszczone w sposób umożliwiający łatwe nawiązywanie połączeń ze słuchawek. Każda stacja bazowa ma zasięg radiowy około 50 metrów wewnątrz i do 300 metrów na zewnątrz budynku. Jednak mogą występować zakłócenia z innych urządzeń, jak również słaby zasięg z powodu konstrukcji ścian i drzwi (na przykład drzwi przeciwpożarowych).

Badanie obszaru przeprowadzane jest:

- Podczas konfiguracji początkowej można umieścić stacje podstawowe w tymczasowych lokalizacjach i włączyć je w systemie. Nie muszą być podłączone do sieci LAN. Przeprowadzasz analizę, aby sprawdzić, czy słuchawki mogą komunikować się z bazą.
- Po zakończeniu instalacji: można wykonać analizę, aby upewnić się, że system działa poprawnie i w celu rozwiązania problemów z połączeniem użytkownika.

Za pomocą słuchawki należy sprawdzić, czy zasięg jest dobry dla użytkowników we wszystkich obszarach, które mają być objęte zasięgiem.



---

**Uwaga** W słuchawce można regulować siłę sygnału radiowego słuchawki. Zalecany jest jednak kontakt z dostawcą usług lub Cisco TAC w celu omówienia zmiany siły sygnału.

---



Tę czynność należy wykonać podczas konfigurowania systemu i w przypadku zmian w obszarze (np. zmiany w ułożeniu ścian lub dodanie nowych obszarów).

### Zanim rozpoczniesz

Potrzebna jest co najmniej jedna słuchawka w pełni naładowana.

## Procedura

---




- Krok 1** Na słuchawce naciśnij przycisk **zasilania/rozłączenia**  i przytrzymaj go do momentu włączenia się ekranu.
- Krok 2** Naciśnij przycisk **Menu** 
- Krok 3** Wprowadź **\*47\*** w celu uzyskania listy stacji bazowych w zasięgu.
- Krok 4** (Opcjonalne) Naciśnij **Ustawienia**, aby wyświetlić próg dBm dla zakresów.
- **Od zielonego do żółtego:** określa wartość progową dla żółtego wskaźnika. Jeśli na przykład pole zawiera wartość -70 dBm, wynik -69 dBm wyświetlony zostanie jako zielony, a -70 dBm jako żółty. Wartość domyślna to 70.
  - **Żółty do czerwonego:** określa wartość progową dla czerwonego wskaźnika. Jeśli na przykład pole zawiera wartość -70 dBm, wynik -79 dBm wyświetlony zostanie jako żółty, a -80 dBm jako czerwony. Wartość domyślna to -80 dBm.


Aby zmienić zakres,

- a) Podświetl linię i naciśnij **Wybierz**.
- b) Podświetl nową wartość z listy i naciśnij przycisk **Wybierz**.

- Krok 5** Na liście **wyszukiwania adresów IP** podświetl pozycję adresu MAC i adresu IP, a następnie naciśnij przycisk **Wybierz**.

Na ekranie są wyświetlane informacje o wybranej stacji bazowej lub wzmacniaczu:

- Ikona mocy sygnału:
    - Zielony znak wyboru : słuchawka ma bardzo dobre połączenie DECT ze stacją bazową lub wzmacniaczem w bieżącej lokalizacji.
    - Ikona pomarańczowego trójkąta : słuchawka ma dobre połączenie DECT ze stacją bazową lub wzmacniaczem w bieżącej lokalizacji.
    - Ikona czerwonego kółka : słuchawka ma słabe połączenie DECT lub nie ma połączenia DECT ze stacją bazową lub wzmacniaczem w bieżącej lokalizacji. W takiej sytuacji należy zmienić położenie stacji bazowych, aby uzyskać lepszy zasięg, lub dodać kolejną stację bazową albo wzmacniacz.
  - MAC: Adres MAC stacji bazowej.
  - IP: Adres IP stacji bazowej.
- Jeśli stacja bazowa jest włączona, ale nie jest podłączona do sieci LAN, słuchawka będzie wyświetlała 0.0.0.0.
- RFPI: Wskazuje adres RFPI (Radio Fixed Part Identity) stacji bazowej.
  - RSSI: Wskaźnik odebranej mocy sygnału ze stacji bazowej do słuchawki.

- Krok 6** Naciśnij i przytrzymaj przycisk **Zasilania/rozłączenia**  aż do powrotu do ekranu głównego.
- Krok 7** Przenieś urządzenie do innej lokalizacji i powtórz kroki od 2 do 5, aby sprawdzić zasięg.
-





## ROZDZIAŁ 6

# Konserwacja

- Ponowne uruchamianie stacji bazowej z poziomu stron WWW, na stronie 195
- Zdalne ponowne uruchomienie stacji bazowej, na stronie 196
- Usuwanie słuchawki z poziomu strony internetowej, na stronie 196
- Zdalne usuwanie słuchawki, na stronie 197
- Przywracanie domyślnych ustawień fabrycznych stacji bazowej, na stronie 197
- Przywracanie domyślnych ustawień fabrycznych słuchawki, na stronie 198
- Sprawdzanie konfiguracji systemu, na stronie 198
- Tworzenie kopii zapasowej konfiguracji systemu, na stronie 199
- Przywracanie konfiguracji systemu, na stronie 199
- Uaktualnianie systemu i cofanie uaktualnienia, na stronie 200
- Wyświetlanie statystyki stacji bazowej, na stronie 209

## Ponowne uruchamianie stacji bazowej z poziomu stron WWW

Jeśli konieczne jest ponowne uruchomienie stacji bazowej, użytkownik ma do wyboru dwie możliwości ponownego uruchamiania:

- **Ponowne uruchomienie** — stacja bazowa jest uruchamiana ponownie, gdy nie ma aktywnych połączeń, takich jak aktywne połączenia, dostęp do książki telefonicznej lub aktualizacje firmware.
- **Wymuszone ponowne uruchomienie** — urządzenie zostaje uruchomione ponownie w ciągu 1 min. Działanie stacji bazowej jest natychmiast zatrzymywane.



**Uwaga** Po ponownym uruchomieniu stacji bazowej tworzony jest nowy dziennik syslog, a poprzednie informacje zostają utracone. W przypadku pojawienia się problemu i planowanego ponownego uruchomienia należy zapisać plik dziennika syslog na komputerze przed ponownym uruchomieniem.

### Zanim rozpocznie

Połącz się ze stroną WWW stacji bazowej zgodnie z opisem w [Logowanie do strony internetowej administracji, na stronie 46](#)

Stacja bazowa musi być podłączona do sieci, a dioda LED musi świecić na zielono.

### Procedura

---

- Krok 1** Przejdź do strony **Strona główna/Stan**.
- Krok 2** Kliknij przycisk **Ponowne uruchomienie** lub **Wymuszone ponowne uruchomienie**.
- 

## Zdalne ponowne uruchomienie stacji bazowej

Użytkownik może otrzymać powiadomienie SIP o konieczności ponownego uruchomienia stacji bazowej z systemu obsługi połączeń. Powiadomienie SIP zawiera zdarzenie zdarzenia: `Event: check-sync`. Jeśli parametr `Sip_Check_Sync_Always_Reboot` ustawiony jest na wł., stacja bazowa inicjuje restart.

Aby uzyskać więcej informacji na temat uwierzytelniania SIP Notify, zobacz [Konfiguracja uwierzytelniania powiadomień SIP, na stronie 54](#).

W ten sposób można zdalnie zrestartować stację bazową.

### Zanim rozpoczniesz

Upewnij się, że stacja bazowa jest w stanie bezczynności.

### Procedura

---

Wyślij powiadomienie SIP z systemu kontroli połączeń.

Stacja bazowa uruchamia się ponownie automatycznie.

---

## Usuwanie słuchawki z poziomu strony internetowej

Może być konieczne wyjęcie słuchawki, jeśli słuchawka jest uszkodzona lub występują problemy ze słuchawką. Słuchawkę można odłączyć w ten sposób, korzystając ze strony internetowej **Numery wewnętrzne**.

### Zanim rozpoczniesz

Połącz się ze stroną WWW stacji bazowej zgodnie z opisem w [Logowanie do strony internetowej administracji, na stronie 46](#).

### Procedura

---

- Krok 1** Kliknij opcję **Numery wewnętrzne**.
- Krok 2** Kliknij łącze w kolumnie **Informacje o numerze wewnętrznym** dla danej słuchawki.
- Krok 3** Ustaw numer IPEI na `FFFFFFFFF`.

**Krok 4** Kliknij przycisk **Zapisz**.

---

## Zdalne usuwanie słuchawki

Możesz otrzymać powiadomienie SIP o konieczności zresetowania numeru IPEI słuchawki z systemu obsługi połączeń. Powiadomienie zawiera numer indeksu słuchawki. Na przykład

```
Event:reset-ipei-for-handset;hs=1.
```

Aby uzyskać więcej informacji na temat uwierzytelniania SIP Notify, zobacz [Konfiguracja uwierzytelniania powiadomień SIP, na stronie 54](#).

W ten sposób można zdalnie zresetować numer IPEI słuchawki.

### Zanim rozpocznie

Upewnij się, że słuchawki i numery wewnętrzne nie są używane.

### Procedura

---

Wysyłanie powiadomień SIP z systemu obsługi połączeń.

Numer IPEI słuchawki jest ustawiony na FFFFFFFF, a słuchawka nie jest skonfigurowana do tego numeru wewnętrznego.

---

## Przywracanie domyślnych ustawień fabrycznych stacji bazowej

Przycisk resetowania znajduje się na dolnej krawędzi stacji bazowej.

### Zanim rozpocznie

Pole **Przywracanie do ustawień fabrycznych przy użyciu przycisku** musi być włączone na stronie **Ustawienia zarządzania**. Aby uzyskać więcej informacji, patrz [Konfigurowanie ustawień zarządzania, na stronie 75](#) i [Pola strony zarządzania, na stronie 137](#).

### Procedura

---

Naciśnij i przytrzymaj przycisk resetowania przez 10 sekund.

Przycisk można zwolnić, gdy dioda LED zacznie świecić na czerwono.

---

## Przywracanie domyślnych ustawień fabrycznych słuchawki

Czasami może być konieczne przywrócenie domyślnych ustawień fabrycznych słuchawki. Resetowanie powoduje usunięcie wszystkich informacji przechowywanych w słuchawce (na przykład dzwonek). Zawartość kontrolowana przez stację bazową nie jest usuwana (na przykład konfiguracja systemu).

### Procedura

---

- Krok 1** Naciśnij przycisk **Menu** .
- Krok 2** Wybierz **Ustawienia**  > **Resetuj ustawienia**.
- 

## Sprawdzanie konfiguracji systemu

Po skonfigurowaniu systemu sprawdź, czy można nawiązywać i odbierać połączenia w systemie i z numerów zewnętrznych. Dla każdego z poniższych kroków urządzenie wywoływane dzwoni i możliwe jest słuchanie oraz rozmawianie przy użyciu obu urządzeń.

W przypadku wystąpienia problemów pomocny może być rozdział [Rozwiązywanie problemów, na stronie 213](#).

### Zanim rozpoczniesz

Następujące urządzenia muszą być skonfigurowane i aktywne:

- Jedna stacja bazowa
- Dwie słuchawki

### Procedura

---

- Krok 1** Zadzwoń z jednej słuchawki do drugiej i upewnij się, że dźwięk przesyłany jest w obie strony.
- Krok 2** Zadzwoń z jednej ze słuchawek na numer zewnętrzny (na przykład na numer telefonu komórkowego) i upewnij się, że dźwięk przesyłany jest w obie strony.
- Krok 3** Zadzwoń na jedną ze słuchawek z numeru zewnętrznego i upewnij się, że dźwięk przesyłany jest w obie strony.
-



## Tworzenie kopii zapasowej konfiguracji systemu

Należy wykonać kopię zapasową konfiguracji systemu. Wyeksportuj plik konfiguracyjny i zapisz go w bezpiecznym miejscu. Należy pamiętać, że plik eksportu może zawierać poufne dane tekstowe.

Informacje o konfiguracji zawiera [Pola strony WWW Konfiguracja, na stronie 184](#).

### Zanim rozpoczniesz

Połącz się ze stroną WWW stacji bazowej zgodnie z opisem w [Logowanie do strony internetowej administracji, na stronie 46](#).

### Procedura

---

**Krok 1** Kliknij przycisk **konfiguracji**.

**Krok 2** Kliknij przycisk **Eksportuj**.

Jeśli konfiguracja zostanie wyświetlona w nowym oknie przeglądarki, oznacza to, że wystąpił znany problem dotyczący przeglądarek. Wróć do ekranu administracyjnego, kliknij prawym przyciskiem myszy opcję **Eksportuj** i wybierz polecenie **Zapisz łącze jako**.

**Krok 3** Określ nazwę pliku i położenie eksportu, a następnie kliknij przycisk **OK**.

---

### Tematy pokrewne

[Przywracanie konfiguracji systemu, na stronie 199](#)

## Przywracanie konfiguracji systemu

W przypadku utraty konfiguracji przez stację bazową można załadować kopię zapasową pliku konfiguracyjnego, aby przywrócić system.

### Zanim rozpoczniesz

Połącz się ze stroną WWW stacji bazowej zgodnie z opisem w [Logowanie do strony internetowej administracji, na stronie 46](#).

Potrzebny jest plik konfiguracji, na przykład plik utworzony przy użyciu [Tworzenie kopii zapasowej konfiguracji systemu, na stronie 199](#).

### Procedura

---

**Krok 1** Kliknij przycisk **konfiguracji**.

**Krok 2** Kliknij opcję **Wybierz plik**.

**Krok 3** Przejdź do lokalizacji wyeksportowanego pliku, a następnie kliknij przycisk **OK**.

**Krok 4** Kliknij przycisk **Załaduj**.

---

**Tematy pokrewne**

[Tworzenie kopii zapasowej konfiguracji systemu](#), na stronie 199

## Uaktualnianie systemu i cofanie uaktualnienia

Stacje bazowe Cisco IP DECT z serii 6800 i słuchawki oraz wzmacniacze można uaktualniać przy użyciu uaktualnionego oprogramowania.

Stacje bazowe, słuchawki i wzmacniacze (Cisco IP DECT z serii 6800) można zaktualizować do wcześniejszej wersji oprogramowania sprzętowego. Stacji bazowych, słuchawek i powtórzeń nie można używać w wersji niższej niż oprogramowania 4.8 (1) SR1. Przy próbie cofania aktualizacji do wersji niższej niż 4.8(1) SR1, zabezpieczone dane nie mogą zostać odszyfrowane, a w logu systemowym zapisywany jest komunikat.

Aby zapoznać się z procedurą obniżenia poziomu stacji bazowej i słuchawek, patrz [Cofanie uaktualnienia stacji bazowych](#), na stronie 207 i [Cofanie uaktualnienia słuchawek](#), na stronie 208.

Oprogramowanie jest dostępne w witrynie cisco.com pod adresem <https://software.cisco.com/download/home/286323307>.

Dla każdej wersji oprogramowania są dostępne informacje o wersji pod adresem: <https://www.cisco.com/c/en/us/support/collaboration-endpoints/ip-dect-6800-series-multiplatform-firmware/products-release-notes-list.html>.

Wersja oprogramowania jest ładowana na serwer TFTP, HTTP lub HTTPS. Należy najpierw uaktualnić stację bazową, a następnie uaktualnić słuchawki (w tej kolejności także cofać aktualizację). Po uaktualnieniu stacji bazowej jest ona automatycznie uruchamiana ponownie (tak samo w przypadku cofania aktualizacji). Po uaktualnieniu słuchawek są one automatycznie uruchamiane ponownie (tak samo w przypadku cofania aktualizacji).

## Procedura uaktualniania lub cofania uaktualnienia

W poniższej procedurze opisano kroki niezbędne do przygotowania serwera TFTP, HTTP lub HTTPS i uaktualnienia systemu lub cofnięcia aktualizacji. Niektóre czynności zwykle wykonuje się tylko raz podczas początkowej konfiguracji.



---

**Uwaga** Zalecamy, aby najpierw zaktualizować stację bazową, a następnie zaktualizować słuchawki po zakończeniu aktualizacji stacji bazowej (podobna kolejność w przypadku cofnięcia aktualizacji).

---

### Zanim rozpoczniesz

Wymagany jest dostępny serwer TFTP, HTTP lub HTTPS.

**Procedura**

	<b>Komenda lub czynność</b>	<b>Przeznaczenie</b>
<b>Krok 1</b>	(Wykonaj jeden raz) <a href="#">Przygotowanie serwera TFTP, HTTP lub HTTPS do uaktualnień lub cofania uaktualnień, na stronie 201</a>	Konfiguracja wymaganej struktury katalogów na serwerze TFTP.
<b>Krok 2</b>	(Wykonaj jeden raz) <a href="#">Konfigurowanie parametrów aktualizacji firmware, na stronie 202</a>	Określenie serwera TFTP i katalogu.
<b>Krok 3</b>	<a href="#">Pobieranie i kopiowanie plików firmware na serwer TFTP, HTTP lub HTTPS, na stronie 202</a>	Umieszczenie plików firmware w strukturze katalogów na serwerze TFTP
<b>Krok 4</b>	<a href="#">Uaktualnianie stacji bazowych, na stronie 204</a> lub <a href="#">Cofanie uaktualnienia stacji bazowych, na stronie 207</a>	Wydanie polecenia przesłania pliku firmware z serwera TFTP i zainstalowania firmware w pamięci stacji bazowej.
<b>Krok 5</b>	<a href="#">Uaktualnianie słuchawek, na stronie 205</a> lub <a href="#">Cofanie uaktualnienia słuchawek, na stronie 208</a>	Wydanie polecenia przesłania pliku z oprogramowaniem sprzętowym z serwera TFTP i zainstalowania oprogramowania w pamięci.

## Przygotowanie serwera TFTP, HTTP lub HTTPS do uaktualnień lub cofania uaktualnień

Przed pobraniem firmware skonfiguruj wymaganą strukturę katalogów na serwerze TFTP, HTTP lub HTTPS. Oprogramowanie sprzętowe stacji bazowej, słuchawki i wzmacniacza musi znajdować się w określonych folderach.

To zadanie wystarczy wykonać tylko raz.

**Zanim rozpocznie**

Serwer TFTP, HTTP lub HTTPS musi być skonfigurowany i aktywny.

Skonfiguruj limit czasu serwera TFTP, HTTP lub HTTPS wynoszący co najmniej 3 sekundy.

**Procedura**


---

**Krok 1** Otwórz folder główny systemu plików serwera TFTP, HTTP lub HTTPS.

**Krok 2** Utwórz podkatalog. Np. Cisco.

---

**Co dalej**

[Konfigurowanie parametrów aktualizacji firmware, na stronie 202](#)

## Konfigurowanie parametrów aktualizacji firmware

Zwykle należy wykonać to zadanie tylko raz.

### Zanim rozpocznie

Połącz się ze stroną WWW stacji bazowej zgodnie z opisem w [Logowanie do strony internetowej administracji, na stronie 46](#).

Wymagany jest adres IP lub w pełni kwalifikowana nazwa domeny (FQDN) serwera TFTP, HTTP lub HTTPS.

### Procedura

- 
- Krok 1** Kliknij opcję **Aktualizacja firmware**.
  - Krok 2** Wprowadź adres IP lub w pełni kwalifikowaną nazwę domeny (FQDN) serwera TFTP, HTTP lub HTTPS w polu **Adres serwera aktualizacji firmware**.
  - Krok 3** Wprowadź **Cisco** w polu **Ścieżka firmware**.
  - Krok 4** Kliknij przycisk **Zapisz/Uruchom aktualizację**.
- 

## Pobieranie i kopiowanie plików firmware na serwer TFTP, HTTP lub HTTPS

Przejdź do strony pobierania oprogramowania Cisco, aby pobrać firmware w plikach zip. Pliki zip zawierają następujące pliki firmware:

- Dla stacji bazowej: plik zip o nazwie rozpoczynającej się od:
  - IPDECT-DBS110 dla: Jednokomórkowa stacja bazowa IP Cisco DECT 110
  - IPDECT-DBS210 dla: Wielokomórkowa stacja bazowa IP Cisco DECT 210
- Od wersji oprogramowania układowego 5.0 nazwa pliku zip dla wzmacniacza zaczyna się od IPDECT-RPT-110 dla Wzmacniacz Cisco IP DECT 110.  
Od wersji oprogramowania układowego 5.0 nazwa pliku zip dla wzmacniacza zaczyna się od IPDECT-RPT-110 dla Wzmacniacz Cisco IP DECT 110.
- Dla słuchawki: plik o nazwie rozpoczynającej się od:
  - IPDECT-PH6823 dla: Słuchawka telefonu IP Cisco DECT 6823
  - IPDECT-PH6825 dla: Słuchawka telefonu IP Cisco DECT 6825
  - IPDECT-PH6825RGD dla: Wzmocniona słuchawka telefonu IP Cisco DECT 6825



### Uwaga

W przypadku wersji oprogramowania wcześniejszej niż 5.0, jeśli Słuchawka telefonu IP Cisco DECT 6825 oraz Wzmocniona słuchawka telefonu IP Cisco DECT 6825 używają tej samej wersji i rozgałęzienia, wymagany jest tylko plik IPDECT-PH6825.

### Zanim rozpocznie

Wymagane są informacje dotyczące serwera TFTP, HTTP lub HTTPS.

### Procedura

---

- Krok 1** W przeglądarce przejdź pod adres <https://software.cisco.com/download/home/286323307>.
- Krok 2** Jeśli to konieczne, zaloguj się przy użyciu identyfikatora użytkownika i hasła.
- Krok 3** Kliknij opcję **Wielokomórkowa stacja bazowa IP DECT 210**.
- Krok 4** Wybierz wydanie.
- Krok 5** Pobierz plik zip dla wymaganej wersji.
- Krok 6** Wróć do <https://software.cisco.com/download/home/286323307>.
- Krok 7** (Opcjonalnie) Kliknij ikonę **Wzmacniacz IP 110 DECT z wieloplatformowym oprogramowaniem sprzętowym**.
- a) Wybierz wydanie.
  - b) Pobierz plik zip dla wymaganej wersji.
  - c) Wróć do <https://software.cisco.com/download/home/286323307>.
- Krok 8** (Opcjonalnie) Kliknij opcję **dwukomórkowa stacja bazowa IP 210 DECT z wieloplatformowym oprogramowaniem sprzętowym**.
- a) Wybierz wydanie.
  - b) Pobierz plik zip dla wymaganej wersji.
  - c) Wróć do <https://software.cisco.com/download/home/286323307>.
- Krok 9** Kliknij pozycję **Stacja bazowa IP DECT 6825 z wieloplatformowym firmware**.
- Krok 10** Wybierz wydanie.
- Krok 11** Pobierz plik zip dla wymaganej wersji.
- Krok 12** (Opcjonalnie) Kliknij ikonę **Wzmacniacz IP 6825 DECT z wieloplatformowym oprogramowaniem sprzętowym**.
- a) Wybierz wydanie.
  - b) Pobierz plik zip dla wymaganej wersji.
- Krok 13** Rozpakuj plik na komputerze.
- Krok 14** Przejdź do systemu plików serwera TFTP, HTTP lub HTTPS.
- Krok 15** Utwórz katalog `Cisco`, jeśli nie jest dostępny.
- Krok 16** Otwórz katalog `Cisco`.
- Krok 17** Skopiuj plik nowego firmware stacji bazowej do folderu `Cisco`.
- Krok 18** Skopiuj plik nowego oprogramowania sprzętowego do folderu `Cisco`.
- Krok 19** Skopiuj plik nowego oprogramowania sprzętowego słuchawki do folderu `Cisco`.
- 

### Co dalej

[Uaktualnianie stacji bazowych, na stronie 204](#) lub [Cofanie uaktualnienia stacji bazowych, na stronie 207](#)  
[Uaktualnianie słuchawek, na stronie 205](#) lub [Cofanie uaktualnienia słuchawek, na stronie 208](#)

## Uaktualnianie stacji bazowych

Nazwa pliku oprogramowania układowego jest dostępna w nowym formacie od wersji oprogramowania układowego 5.0. Na przykład: DBS-210-3PC.04-80-01-0001-02.fwu. Na stronie aktualizacji należy wprowadzić pełną nazwę pliku wraz z rozszerzeniem.

Nazwa pliku dla wersji oprogramowania sprzętowego wcześniejszych niż 5.0 zawiera wersję (v) i numer gałęzi (b). Na przykład DBS-210\_v0470\_b0001.fwu to wersja 470 i gałąź 1. W przypadku aktualizacji oprogramowania sprzętowego starszego niż 5.0 można wprowadzić wersję oprogramowania sprzętowego oraz numer gałęzi bez początkowych zer.



**Uwaga** Należy zaktualizować stację bazową, gdy jest ona nieaktywna. Rozpoczęcie uaktualnienia powoduje porzucenie wszystkich aktywnych połączeń. Podczas uaktualniania dioda LED stacji bazowej świeci w kolejności: zielony, czerwony, zielony, żółty. Nie należy wyłączać stacji bazowej podczas migania diody LED. Aktualizacja może potrwać kilka minut, po czym stacja bazowa zostanie uruchomiona ponownie.



**Uwaga** Zalecamy, aby najpierw zaktualizować stację bazową, a następnie zaktualizować słuchawki po zakończeniu aktualizacji stacji bazowej.

### Zanim rozpocznie

Połącz się ze stroną WWW stacji bazowej zgodnie z opisem w [Logowanie do strony internetowej administracji, na stronie 46](#). Jeśli istnieje wiele stacji bazowych, należy zalogować się do podstawowej stacji bazowej.

Należy wcześniej wykonać kroki [Konfigurowanie parametrów aktualizacji firmware, na stronie 202](#) i [Pobieranie i kopiowanie plików firmware na serwer TFTP, HTTP lub HTTPS, na stronie 202](#).

### Procedura

- Krok 1** Kliknij opcję **Aktualizacja firmware**.
- Krok 2** W polu **Wersja oprogramowania sprzętowego** wpisz nazwę pliku oprogramowania sprzętowego z rozszerzeniem dla stacji bazowej.
- Krok 3** Kliknij przycisk **Zapisz/Uruchom aktualizację**.
- Krok 4** Kliknij przycisk **Zapisz** w oknie podręcznym.
- Krok 5** W oknie ostrzeżenia kliknij strzałkę **Wstecz** przeglądarki.
- Krok 6** Poczekaj kilka sekund, a następnie kliknij opcję **Syslog**.
- Krok 7** Sprawdź, czy wyświetlany jest komunikat w zależności od wersji oprogramowania sprzętowego:
  - Wersja oprogramowania sprzętowego 5.0: Przykład DBS-110-3PC 0c:75:bd:33:f8:ca --  
Żądanie aktualizacji  
betaware.rtx.net/MPE/test/bin/DBS-110-3PC-05-00-01-0001-12.fwu
  - Wydanie firmware wcześniejsze niż 5.0: Rozpoczęto aktualizację oprogramowania sprzętowego do wersji vvvvv branch bbbb

Gdzie:

- vvvv to numer wersji.
- bbbb to numer gałęzi.

Po kilku minutach stacja bazowa zostanie automatycznie uruchomiona ponownie i konieczne będzie załogowanie się do strony administrowania. Gdy słuchawki zostaną zarejestrowane na stacji bazowej, uaktualnienie stacji bazowej będzie zakończone.

## Uaktualnianie słuchawek

Nazwa pliku oprogramowania układowego jest dostępna w nowym formacie od wersji oprogramowania układowego 5.0. Na przykład 6825-05-00-01-0002-14.fwu. Musisz umieścić pełną nazwę pliku z rozszerzeniem na stronie aktualizacji.

Nazwa pliku dla wersji oprogramowania sprzętowego wcześniejszych niż 5.0 zawiera wersję (v) i numer gałęzi (b). Na przykład 6825-210\_v0470\_b0001.fwu to wersja 470 i gałąź 1. W przypadku aktualizacji oprogramowania sprzętowego starszego niż 5.0 można wprowadzić wersję oprogramowania sprzętowego oraz numer gałęzi bez początkowych zer.

Słuchawka 6823, Słuchawka 6825 oraz Słuchawka wzmocniona 6825 mają inny plik niż wersja 5.0.

Po rozpoczęciu uaktualnienia z poziomu strony WWW firmware zostanie pobrany i załadowany na wszystkich słuchawkach. Uaktualnianie i sprawdzanie poprawności może potrwać 20–30 minut ze względu na konieczność załadowania nowego pliku do słuchawki. Słuchawkę należy umieścić w ładowarce i usunąć ją z niej dopiero po załadowaniu pliku firmware i ponownym uruchomieniu słuchawki. W trakcie ładowania nowego oprogramowania sprzętowego do słuchawki dioda LED miga. Słuchawki zostają automatycznie uruchomione po zakończeniu uaktualniania.

Postęp uaktualniania jest wyświetlany na stronie **Numery wewnętrzne** w kolumnie **Postęp uaktualniania firmware**.

- Podczas pobierania w tej kolumnie jest wyświetlany postęp jako wartość procentowa. Na przykład 41%.
- Po pobraniu pliku sprawdzana jest jego poprawność, a w kolumnie wyświetlany jest postęp sprawdzania poprawności jako wartość procentowa. Na przykład Weryfikowanie 23%.
- Jeśli sprawdzanie poprawności zostało ukończone, a słuchawka nie znajduje się w ładowarce, w tej kolumnie jest wyświetlany komunikat *Oczekiwanie na ładowarkę*.
- Jeśli weryfikacja została ukończona, a słuchawka znajduje się w ładowarce, w tej kolumnie jest wyświetlany komunikat *Oczekiwanie na ładowarkę*, zanim zostanie wyświetlony komunikat *Ponowne uruchamianie*.
- Po zakończeniu uaktualniania w tej kolumnie jest wyświetlany komunikat *Ukończono*.

Jeśli w kolumnie **Postęp uaktualniania firmware** jest wyświetlana wartość *Wył.*, oznacza to, że dla wersji i gałęzi na stronie Aktualizacja firmware ustawiono wartość 0.



**Uwaga** Zalecamy, aby najpierw zaktualizować stację bazową, a następnie zaktualizować słuchawki po zakończeniu aktualizacji stacji bazowej.

### Zanim rozpoczniesz

Połącz się ze stroną WWW stacji bazowej zgodnie z opisem w [Logowanie do strony internetowej administracji, na stronie 46](#).

Należy wcześniej wykonać kroki [Konfigurowanie parametrów aktualizacji firmware, na stronie 202](#) i [Pobieranie i kopiowanie plików firmware na serwer TFTP, HTTP lub HTTPS, na stronie 202](#).

### Procedura

**Krok 1** Kliknij opcję **Aktualizacja firmware**.

**Krok 2** W polu **Wersja oprogramowania** wpisz nazwę pliku z rozszerzeniem dla wszystkich słuchawek.

**Krok 3** Kliknij przycisk **Zapisz/Uruchom aktualizację**.

**Krok 4** Kliknij przycisk **Zapisz** w oknie podręcznym.

**Krok 5** W oknie ostrzeżenia kliknij strzałkę **Wstecz** przeglądarki.

**Krok 6** Poczekaj kilka sekund, a następnie kliknij opcję **Syslog**.

**Krok 7** Sprawdź, czy wyświetlany jest komunikat w oparciu o wersję oprogramowania sprzętowego: .

- Wersja oprogramowania sprzętowego 5.0: Przykład Rozpoczęto aktualizację oprogramowania sprzętowego do wersji 05-00-01-0001-11 dla zestawu głośnomówiącego: 0
- Wydanie firmware wcześniejsze niż 5.0: Rozpoczęto aktualizację oprogramowania sprzętowego do wersji vvvvv branch bbbb dla słuchawki: x

Gdzie:

- vvvv to numer wersji.
- bbbb to numer gałęzi.
- x to numer słuchawki.

Powinien zostać wyświetlony komunikat dla każdej słuchawki zarejestrowanej na stacji bazowej. Jeśli komunikat nie został wyświetlony, mogą istnieć komunikaty o błędach.

**Krok 8** Kliknij opcję **Numery wewnętrzne**.

W kolumnie **Postęp uaktualniania firmware** jest wyświetlany stan uaktualnienia. Odświeżaj okno przeglądarki, aby monitorować proces.

**Krok 9** Jeśli zostanie wyświetlony komunikat **Oczekiwanie na ładowarkę**, umieść słuchawkę w podstawie ładującej.



**Przeostoga** Nie usuwaj słuchawki z ładowarki aż do zakończenia uaktualnienia. Po zakończeniu uaktualnienia słuchawka zostanie uruchomiona ponownie, zanim będzie można jej użyć.

## Cofanie uaktualnienia stacji bazowych



**Uwaga** Stacje bazowe z oprogramowaniem układowym w wersji 5.0(1) można zaktualizować tylko do najnowszej wersji oprogramowania układowego w wersji 4.8(1) SR1.

Nazwa pliku firmware zawiera informacje o wersji (v) i numerze gałęzi (b). Na przykład DBS-210\_v0480\_b0001.fwu to wersja 480 i gałąź 1. Wpisując wersję oprogramowania sprzętowego i numer gałęzi na stronie **Aktualizacje firmware**, nie trzeba umieszczać początkowych zer.



**Uwaga** Podczas cofania uaktualniania dioda LED stacji bazowej świeci w kolejności: zielony, czerwony, zielony, żółty. Nie należy wyłączać stacji bazowej podczas migania diody LED. Cofanie aktualizacji może potrwać kilka minut, po czym stacja bazowa zostanie uruchomiona ponownie.

### Zanim rozpocznieš

Połącz się ze stroną WWW stacji bazowej zgodnie z opisem w [Logowanie do strony internetowej administracji, na stronie 46](#). Jeśli istnieje wiele stacji bazowych, należy zalogować się do podstawowej stacji bazowej.

Należy wcześniej wykonać kroki [Konfigurowanie parametrów aktualizacji firmware, na stronie 202](#) i [Pobieranie i kopiowanie plików firmware na serwer TFTP, HTTP lub HTTPS, na stronie 202](#).

### Procedura

- Krok 1** Kliknij opcję **Aktualizacja firmware**.
- Krok 2** Zaznacz pole wyboru dla opcji **Włącz nazewnictwo starszego oprogramowania układowego**.
- Krok 3** Wprowadź nową wersję oprogramowania sprzętowego w polu **Wymagana wersja** stacji bazowej.
- Krok 4** Wprowadź numer gałęzi w polu **Wymagana gałąź** stacji bazowej.
- Krok 5** Kliknij przycisk **Zapisz/Uruchom aktualizację**.
- Krok 6** Kliknij przycisk **Zapisz** w oknie podręcznym.
- Krok 7** W oknie ostrzeżenia kliknij strzałkę **Wstecz** przeglądarki.
- Krok 8** Poczekaj kilka sekund, a następnie kliknij opcję **Syslog**.
- Krok 9** Sprawdź, czy zostanie wyświetlony komunikat **Rozpoczęto aktualizowanie firmware do wersji vvvv gałąź bbbb**.

Gdzie:

- vvvv to numer wersji.

- bbbb to numer gałęzi.

Po kilku minutach stacja bazowa zostanie automatycznie uruchomiona ponownie i konieczne będzie zalogowanie się do strony administrowania. Gdy słuchawki zostaną zarejestrowane na stacji bazowej, cofanie uaktualnienia stacji bazowej będzie zakończone.

## Cofanie uaktualnienia słuchawek



**Uwaga** Stacje bazowe z oprogramowaniem układowym w wersji 5.0(1) można zaktualizować tylko do najnowszej wersji oprogramowania układowego w wersji 4.8(1) SR1.

Nazwa pliku firmware zawiera informacje o wersji (v) i numerze gałęzi (b). Na przykład 6825-210\_v0480\_b0001.fwu to wersja 480 i gałąź 1. Wpisując wersję oprogramowania sprzętowego i numer gałęzi na stronie **Aktualizacja oprogramowania sprzętowego**, nie trzeba umieszczać początkowych zer.

Słuchawka 6825, Słuchawka wzmocniona 6825 oraz Słuchawka 6823 mają swoje własne pliki oprogramowania sprzętowego.

Po rozpoczęciu cofania uaktualnienia z poziomu strony WWW firmware zostanie pobrany i załadowany na wszystkich słuchawkach. Cofnięcie uaktualnienia i sprawdzanie poprawności może potrwać 20–30 minut ze względu na konieczność załadowania nowego pliku do słuchawki. Słuchawkę należy umieścić w ładowarce i usunąć ją z niej dopiero po załadowaniu pliku firmware i ponownym uruchomieniu słuchawki. W trakcie ładowania nowego oprogramowania sprzętowego do słuchawki dioda LED miga. Słuchawki zostają automatycznie uruchomione po zakończeniu cofnięcia uaktualniania.

Postęp uaktualniania jest wyświetlany na stronie **Numery wewnętrzne** w kolumnie **Postęp cofania uaktualniania oprogramowania**.

- Podczas pobierania w tej kolumnie jest wyświetlany postęp jako wartość procentowa. Na przykład 41%.
- Po pobraniu pliku sprawdzana jest jego poprawność, a w kolumnie wyświetlany jest postęp sprawdzania poprawności jako wartość procentowa. Na przykład Weryfikowanie 23%.
- Jeśli sprawdzanie poprawności zostało ukończone, a słuchawka nie znajduje się w ładowarce, w tej kolumnie jest wyświetlany komunikat *Oczekiwanie na ładowarkę*.
- Jeśli weryfikacja została ukończona, a słuchawka znajduje się w ładowarce, w tej kolumnie jest wyświetlany komunikat *Oczekiwanie na ładowarkę*, zanim zostanie wyświetlony komunikat *Ponowne uruchamianie*.
- Po zakończeniu cofania uaktualniania w tej kolumnie jest wyświetlany komunikat *Ukończono*.

Jeśli w kolumnie **Postęp uaktualniania firmware** jest wyświetlana wartość *Wył.*, oznacza to, że dla wersji i gałęzi na stronie Aktualizacja firmware ustawiono wartość 0.



**Uwaga** Zalecamy, aby najpierw zaktualizować stację bazową, a następnie zaktualizować słuchawki po zakończeniu aktualizacji stacji bazowej (podobnie w przypadku cofania aktualizacji).

### Zanim rozpoczniesz

Połącz się ze stroną WWW stacji bazowej zgodnie z opisem w [Logowanie do strony internetowej administracji, na stronie 46](#).

Należy wcześniej wykonać kroki [Konfigurowanie parametrów aktualizacji firmware, na stronie 202](#) i [Pobieranie i kopiowanie plików firmware na serwer TFTP, HTTP lub HTTPS, na stronie 202](#).

### Procedura

- 
- Krok 1** Kliknij opcję **Aktualizacja firmware**.
- Krok 2** Wprowadź nową wersję oprogramowania w polu **Wymagana wersja**, dla wszystkich słuchawek.
- Krok 3** Wprowadź numer odgałęzienia w polu **Wymagane odgałęzienie**, dla wszystkich słuchawek.
- Krok 4** Kliknij przycisk **Zapisz/Uruchom aktualizację**.
- Krok 5** Kliknij przycisk **Zapisz** w oknie podręcznym.
- Krok 6** W oknie ostrzeżenia kliknij strzałkę **Wstecz** przeglądarki.
- Krok 7** Poczekaj kilka sekund, a następnie kliknij opcję **Syslog**.
- Krok 8** Sprawdź, czy zostanie wyświetlony komunikat **Rozpoczęto cofanie aktualizacji oprogramowania do wersji vvvv gałąź bbbb dla słuchawki: x**.
- Gdzie:
- vvvv to numer wersji.
  - bbbb to numer gałęzi.
  - x to numer słuchawki.
- Powinien zostać wyświetlony komunikat dla każdej słuchawki zarejestrowanej na stacji bazowej. Jeśli komunikat nie został wyświetlony, mogą istnieć komunikaty o błędach.
- Krok 9** Kliknij opcję **Numery wewnętrzne**.
- W kolumnie **Postęp uaktualniania firmware** jest wyświetlany stan cofania uaktualnienia. Odświeżaj okno przeglądarki, aby monitorować proces.
- Krok 10** Jeśli zostanie wyświetlony komunikat **Oczekiwanie na ładowarkę**, umieść słuchawkę w podstawce ładującej.
- Przeostoga** Nie usuwaj słuchawki z ładowarki aż do zakończenia cofania uaktualnienia. Po zakończeniu cofania uaktualniania słuchawka zostanie uruchomiona ponownie, zanim będzie można jej użyć.
- 

## Wyświetlanie statystyki stacji bazowej

Należy regularnie sprawdzać statystyki przechowywane w stacji bazowej. Jeśli pojawią się problemy, można je zidentyfikować i rozwiązywać. Ta strona zawiera statystyki dotyczące następujących elementów:

- System

- Połączenia
- DECT

### Zanim rozpocznie

Połącz się ze stroną WWW stacji bazowej zgodnie z opisem w [Logowanie do strony internetowej administracji, na stronie 46](#).

Stacja bazowa musi być podłączona do sieci, a dioda LED musi świecić na zielono.

### Procedura

- 
- Krok 1** Kliknij opcję **Statystyka**.
- Krok 2** Kliknij **łącza**, aby wyświetlać różne statystyki stacji bazowej zgodnie z opisem w sekcji [Pola strony WWW Statystyka, na stronie 174](#).
- Krok 3** (Opcjonalne) Kliknij opcję **Eksportuj**, aby wyeksportować dane z wyświetlanej strony w formacie wartości rozdzielanych przecinkami (CSV).
- Krok 4** (Opcjonalne) Kliknij opcję **Wyczyść**, aby zresetować wszystkie statystyki do wartości zero (0).
- Dla wszystkich wartości na stronach statystyk zostanie ustawiona wartość 0.
- 

## Stany stacji bazowej

Stan stacji bazowej to zwykle *Blokada*. W przypadku wystąpienia problemów stan stacji bazowej może zostać automatycznie zmieniony na *Bez synchronizacji*.

Stan *Bez synchronizacji* występuje, gdy stacja bazowa nie jest zsynchronizowana ze źródłem synchronizacji po upływie określonego czasu. W takim przypadku stan stacji bazowej zostanie zmieniony na nowy po dwóch minutach:

- Jeśli stacja bazowa jest bezczynna, zostaje ustawiony stan *Wyszukiwanie*.
- Jeśli stacja bazowa ma aktywne połączenie, zostaje ustawiony stan *Utrata synchronizacji*. Po zakończeniu połączenia stan zostaje zmieniony na *Wyszukiwanie*.

Możliwe przyczyny stanu *Bez synchronizacji*:

- Istnieją dwie stacje bazowe korzystające z tych samych gniazd DECT, dlatego nie mogą się komunikować.
- Wystąpiło wiele jednoczesnych połączeń głosowych i danych.
- Nastąpiła gwałtowna zmiana środowiska (na przykład zamknięte zostały drzwi przeciwpożarowe).
- Wystąpiły zakłócenia częstotliwości DECT (około 1,8 MHz) przez inne systemy DECT lub inne urządzenia.

Gdy stan stacji zostaje zmieniony na *Bez synchronizacji*, można wykonać następujące czynności:

- Zmień gniazdo DECT. Może to umożliwić połączenie się stacji bazowej ze źródłem synchronizacji.

- Zmień stan na *Wspomaganie blokady*. Umożliwia to stacji bazowej użycie informacji z innych stacji bazowych.

Jeśli stan *Wspomaganie blokady* jest stabilny przez dłuższy czas, można zmienić stan z powrotem na *Blokada*. Stan *Bez synchronizacji* może również zostać zmieniony na stan *Blokada*.





## ROZDZIAŁ 7

# Rozwiązywanie problemów

- Problemy dotyczące instalacji stacji bazowej, na stronie 213
- Problemy z instalacją wzmacniacza, na stronie 214
- Problemy dotyczące instalacji słuchawki, na stronie 214
- Problemy dotyczące działania stacji bazowej, na stronie 216
- Problemy dotyczące działania słuchawki, na stronie 216
- Rozwiązywanie problemów, na stronie 220
- Rozwiązywanie problemów dotyczących systemu wielokomórkowego, na stronie 220
- Procedury rozwiązywania problemów, na stronie 221

## Problemy dotyczące instalacji stacji bazowej

### Dioda LED stacji bazowej świeci się na czerwono.

#### Problem

Dioda LED stacji bazowej nie zmienia koloru na zielony.

#### Przyczyna

Stacja bazowa nie może uzyskać adresu IP.

#### Rozwiązania

- Przetestuj kabel Ethernetowy z innym urządzeniem, aby sprawdzić, czy jest sygnał.
- Upewnij się, że kabel Ethernet jest podłączony do przełącznika.
- Sprawdź, czy serwer DHCP jest dostępny w sieci.
- Zamień kabel Ethernet na taki, o którym wiesz, że działa.

## Problemy z instalacją wzmacniacza

### Nie można skonfigurować wzmacniacza - LED świeci się na czerwono

#### Problem

Dioda LED świeci na czerwono i rejestracja nie udaje się.

#### Przyczyna

Wzmacniacz nie jest w trybie rejestracji.

#### Rozwiązania

Zresetuj wzmacniacz, używając jednej z następujących opcji:

- Odłącz wzmacniacz. Poczekać 30 sekund, a następnie ponownie go podłącz.
- Naciśnij i przytrzymaj przycisk reset na dolnej krawędzi wzmacniacza przez 5 sekund.

## Problemy dotyczące instalacji słuchawki

### Słuchawka nie zostanie zarejestrowana (Konfiguracja automatyczna)

#### Problem

Początkowa konfiguracja słuchawki została zakończona, ale słuchawki nie można zarejestrować na stacji bazowej lub wzmacniaczu.

#### Przyczyna

Stacja bazowa nie działa, nie znajduje się w zasięgu lub nie próbuje nawiązać połączenia ze słuchawką.

#### Rozwiązania

Sprawdź, czy:

- Jeśli słuchawka wyświetli komunikat **Nie można znaleźć stacji bazowej**, sprawdź, czy ona działa. Jeśli działa, należy przesunąć słuchawkę bliżej stacji bazowej. Być może konieczne będzie rozszerzenie sieci o dodatkową wielokomórkową stację bazową lub wzmacniacz. W przypadku jednokomórkowej stacji bazowej może być konieczna zmiana systemu na wielokomórkowy.

Jeśli słuchawka wyświetli komunikat **Nie można znaleźć stacji bazowej**, sprawdź, czy ona działa. Jeśli działa, należy przesunąć słuchawkę bliżej stacji bazowej. Być może konieczne będzie rozszerzenie sieci o dodatkową wielokomórkową stację bazową lub wzmacniacz. W przypadku jednokomórkowej stacji bazowej może być konieczna zmiana systemu na wielokomórkowy lub dodanie wzmacniacza.



- Jeśli słuchawka wyświetli komunikat o błędzie logowania. Skontaktuj się z administratorem., wystąpił problem dotyczący konfiguracji użytkownika lub uwierzytelniania. Skontaktuj się z dostawcą usług.
- Jeśli słuchawka wyświetli komunikat o błędzie urządzenia. Skontaktuj się z administratorem, skontaktuj się z dostawcą usług. Ten komunikat oznacza, że została osiągnięta maksymalna liczba słuchawek, które można skonfigurować.
- Jeśli słuchawka wyświetli komunikat o limicie czasu rejestracji wiadomości. Skontaktuj się z administratorem i upewnij się, że stacja bazowa działa i znajduje się w zasięgu słuchawki. Jeśli problem nadal występuje, skontaktuj się z dostawcą usług.
- Jeśli słuchawka wyświetli błąd kodu dostępu. Wprowadź kod lub skontaktuj się z administratorem:
  - Jeśli w zasięgu znajduje się kilka stacji bazowych, sprawdź, czy użytkownik próbuje uzyskać dostęp do odpowiedniej z nich.
  - Upewnij się, że podano prawidłowy kod dostępu dla wybranej stacji bazowej.

## Słuchawka nie chce się zarejestrować (Konfiguracja ręczna)

### Problem

Początkowa konfiguracja słuchawki została zakończona, ale słuchawki nie można zarejestrować na stacji bazowej lub wzmacniaczu.

### Przyczyna

Stacja bazowa nie działa, nie znajduje się w zasięgu lub nie próbuje nawiązać połączenia ze słuchawką.

### Rozwiązania

Sprawdź, czy:

- Jeśli na stronie **www Numerów wewnętrznych** jest skonfigurowany numer IPEI słuchawki, upewnij się, że ten numer jest poprawny. Jeśli nie, to go popraw.
- Sprawdź, czy LED stacji bazowej świeci się na zielono, a słuchawka znajduje się w zasięgu stacji lub wzmacniacza.  
Jeśli stacja bazowa nie znajduje się w zasięgu, może być konieczne dodanie do niej wzmacniacza.
- Przejdź do strony **www Numerów wewnętrznych** i zaznacz pole wyboru **VoIP Idx**, które jest powiązane z słuchawką, a następnie kliknij opcję **Rozpocznij rejestrację SIP**.

## Słuchawka nie może się zarejestrować

### Problem

Słuchawka wyświetla stan wyrejestrowana . Próba zarejestrowania słuchawki na stronie **numery wewnętrzne** nie skutkuje zarejestrowaniem słuchawki.

### Rozwiązania

1. Na stronie **numery wewnętrzne** kliknij przycisk **Odśwież**.
2. Być może konieczne będzie podłączenie słuchawki do stacji bazowej.
3. Jeśli słuchawka nie zostanie zarejestrowana, skontaktuj się z dostawcą usług.

## Problemy dotyczące działania stacji bazowej

### Dioda LED na stacji bazowej świeci na czerwono, a słuchawka wyświetla informację o “Braku Rejestracji SIP”

#### Problem

Dioda LED na stacji bazowej świeci na czerwono. W co najmniej jednej słuchawce jest wyświetlany komunikat **Brak Rejestracji SIP**. W przypadku strony zarządzającej **Numerami wewnętrznymi** stacji bazowej, słuchawka nie wyświetla komunikatu o **Rejestracji SIP**.

#### Przyczyna

Stacja bazowa nie może skomunikować się z systemem sterowania połączeniami.

#### Rozwiązania

1. Zaloguj się do strony administracyjnej WWW stacji bazowej.
2. Kliknij opcję **Numery wewnętrzne**.
3. W kolumnie **VoIP Idx** zaznacz pole wyboru dla każdej nierejestrowanej słuchawki.
4. Kliknij opcję **Rozpocznij rejestrację SIP**.

## Problemy dotyczące działania słuchawki

Ta sekcja zawiera informacje na temat rozwiązywania typowych problemów dotyczących słuchawek.

## Słuchawka nie zostanie włączona



### Problem

Słuchawka ma zainstalowaną baterię, ale nie włącza się.

### Przyczyna

Bateria nie ma dostatecznej mocy, nie usunięto plastikowej osłony z baterii lub bateria się nie działa.

### Rozwiązania

1. Umieść słuchawkę w ładowarce i obserwuj jej zachowanie. Jeśli ekran włączy się po kilku minutach, bateria była wyczerpana i musi być ponownie naładowana. Poziom baterii można sprawdzić na **ekranie statusu**  > **Ustawień**  > **Menu**, gdy słuchawka znajduje się w ładowarce.  
Dzieje się tak, jeśli słuchawka nie była wykorzystywana przez dłuższy czas.
2. Jeśli słuchawka nie uruchomi się po 10 minutach na ładowarce, wymień baterię na inną, naładowaną. Jeśli słuchawka zadziałała, to znaczy że poprzednia bateria się zużyła.

## Słuchawka nie może pozostać włączona

### Problem

Słuchawka nie pozostaje włączona poza ładowarką. Gdy zostanie położona w ładowarce, włącza się.

### Rozwiązania

Sprawdź:


- Czy słuchawka ma zainstalowaną baterię? Możesz używać słuchawki w ładowarce bez baterii, ale jeśli chcesz ją wyjąć z ładowarki, należy baterię zainstalować.
- Czy słuchawka jest nowa, czy została usunięta karta z tworzywa sztucznego z baterii?
- Czy próbowano korzystać z słuchawki z naładowaną baterią z innej słuchawki?

## Słuchawka nie dzwoni


### Problem

Telefon może odbierać połączenia, ale nie słycać dzwonka.

### Przyczyna

Telefon może znajdować się w trybie cichym, a na górze ekranu jest wyświetlana ikona tego trybu .

**Rozwiązania**

- Zwiększ głośność w menu **Ustawienia** .
- Naciśnij i przytrzymaj klawisz krzyżyka (#) przez dwie sekundy, gdy telefon jest bezczynny, aby wyłączyć tryb cichy.

**Słuchawka nie reaguje na naciskanie klawiszy****Problem**

Nic się nie dzieje po naciśnięciu klawisza na słuchawce.

**Przyczyna**

Prawdopodobnie klawiatura jest zablokowana.

**Rozwiązania**

Naciśnij i przytrzymaj klawisz gwiazdki (\*) przez 2 sekundy, aby odblokować klawiaturę.

**Słuchawka sygnalizuje sygnałem dźwiękowym, gdy znajduje się na ładowarce****Problem**

Słuchawka sygnalizuje sygnałem dźwiękowy, gdy jest umieszczona w ładowarce.

**Rozwiązania**

Należy sprawdzić następujące scenariusze:

- Słuchawka nie została umieszczona w ładowarce, przez co styki na słuchawce i ładowarce mogą się nie dotykać.
- Słuchawka jest nowa, a po raz pierwszy została umieszczona na ładowarce. Sprawdź, czy plastik znajdujący się na baterii został usunięty.

Jeśli żaden z tych scenariuszy nie ma zastosowania, bateria może być wadliwa. Należy włożyć dobrą baterię do słuchawki i umieścić ją na ładowarce. Jeśli słuchawka nie sygnalizuje sygnałem dźwiękowym włożenia na ładowarkę, oryginalna bateria jest wadliwa.

**Na ekranie słuchawki jest wyświetlany komunikat „Wyszukiwanie”****Problem**

Na słuchawce jest wyświetlany komunikat *Wyszukiwanie*.

### Przyczyna

Słuchawka jest zbyt daleko od najbliższej stacji bazowej albo stacja bazowa jest nieaktywna.

### Rozwiązania

- Jeśli słuchawka nie była przenoszona, być może stacja bazowa uruchamia się ponownie lub jest nieaktywna.
  1. Zaczekaj kilka minut, aby sprawdzić, czy słuchawka może komunikować się ze stacją bazową.
  2. Jeśli problem będzie się powtarzał, sprawdź, czy stacja bazowa ma zasilanie, a dioda LED świeci się na zielono. Jeśli zasilanie słuchawki wyłączyło się podczas poszukiwania stacji bazowej po włączeniu słuchawki zabiera ono więcej czasu.
- Jeśli słuchawka była przenoszona, być może jest poza zasięgiem stacji bazowej.
  - Rozwiązanie krótkoterminowe: przenieś słuchawkę bliżej stacji bazowej.
  - Rozwiązanie długoterminowe dla systemu z jedną stacją bazową jednokomórkową:
    - Dodaj: Jednokomórkowa stacja bazowa IP Cisco DECT 110, aby skonfigurować system dwukomórkowy.
    - Dodaj wzmacniacze, aby zwiększyć zasięg.
  - Rozwiązanie długoterminowe dla systemu z jedną wielokomórkową stacją bazową: Dodaj: Wielokomórkowa stacja bazowa IP Cisco DECT 210 lub wzmacniacze, aby poprawić zasięg.
  - Rozwiązanie długoterminowe w systemie dwukomórkowym: Zmień stacje bazowe na: Wielokomórkowa stacja bazowa IP Cisco DECT 210 lub dodaj wzmacniacze, aby poprawić zasięg.
  - Rozwiązanie długoterminowe dla systemu z jedną wielokomórkową stacją bazową: Dodaj: Wielokomórkowa stacja bazowa IP Cisco DECT 210 lub wzmacniacze, aby poprawić zasięg.

## Brak dźwięku w słuchawkach w systemie z jedną stacją bazową

### Problem

Użytkownik ma jedną stację bazową i dwie lub więcej słuchawek. Jednak podczas próby połączenia między słuchawkami nie słychać dźwięku w żadnym z telefonów.

### Rozwiązania

1. Zaloguj się do strony WWW stacji bazowej.
2. Kliknij opcję **Ustawienia sieci**.
3. Sprawdź, czy w polu **Użyj różnych portów SIP** ustawiono opcję **Włączone**.

## Rozwiązywanie problemów

Jeśli występują problemy z systemem wielokomórkowym, może być konieczne włączenie dodatkowych dzienników w celu debugowania problemu. Aby uzyskać więcej informacji, patrz [Włączanie dzienników debugowania systemu dwukomórkowego, na stronie 223](#).

## Rozwiązywanie problemów dotyczących systemu wielokomórkowego

Jeśli występują problemy z systemem wielokomórkowym, może być konieczne włączenie dodatkowych dzienników w celu debugowania problemu. Aby uzyskać więcej informacji, patrz [Włączanie dzienników debugowania systemu wielokomórkowego, na stronie 224](#).

## W kolumnie Właściwość DECT stacji bazowej jest wyświetlany komunikat Wyszukiwanie

### Problem

Skonfigurowano system wielokomórkowy, ale na stronie WWW **System wielokomórkowy** jest wyświetlany komunikat **Wyszukiwanie** w kolumnie **Właściwość DECT**.

### Przyczyna

Stacje bazowe nie mogą komunikować się ze sobą.

### Rozwiązania

Sprawdź następujące kwestie:

- Stacja bazowa, która nie może nawiązać połączenia, znajduje się za daleko od pozostałych stacji bazowych. Przenieś stację bazową bliżej lub dodaj kolejną stację bazową między stacją, która nie może się połączyć, i skonfigurowanymi stacjami.

Sprawdź pole **Źródło synchronizacji DECT** na stronie **System wielokomórkowy**. Dla każdej stacji bazowej w systemie jest wyświetlana siła sygnału w decybelach na miliwat (dBm).

- Zalecana jest wartość -75 dBm lub niższa.
- Wartości w zakresie od -76 do -85 dBm są dopuszczalne.
- Wartości z zakresu od -86 do -90 dBm są dopuszczalne, ale należy rozważyć dodanie kolejnej stacji bazowej.
- W przypadku wartości -91 dBm lub wyższej należy dodać kolejną stację bazową.
- Występują zakłócenia sygnału radiowego. Na przykład mogą istnieć drzwi lub urządzenia zakłócające komunikację radiową. Może być konieczne przeniesienie stacji bazowej.

- Na stronie WWW **Strona główna/stan** każdej stacji bazowej porównaj wartości w polach **Pasma radiowe**, aby upewnić się, że skonfigurowane jest to samo pasmo. Wszystkie stacje bazowe muszą korzystać z tego samego pasma radiowego, aby mogły komunikować się ze sobą. Wszystkie stacje bazowe muszą również używać pasma radiowego danego kraju. Pasma radiowe jest konfigurowane fabrycznie dla stacji bazowej.

## Procedury rozwiązywania problemów

Procedury te służą do identyfikowania i eliminowania problemów.

### Zbieranie dzienników w celu rozwiązywania ogólnych problemów

W przypadku wystąpienia problemów z systemem, dzienniki SIP i syslog mogą pomóc w identyfikacji problemu. Dostawca usług może potrzebować tych informacji, aby móc naprawić problem.

Sekcje [Pola strony WWW Dziennik SIP, na stronie 185](#) i [Pola strony WWW Syslog, na stronie 184](#) zawierają informacje na temat zawartości dzienników.

Użyj tej procedury, jeśli problemu nie można odtworzyć. Jeśli można odtworzyć problem, należy użyć procedury [Zbieranie dzienników w celu rozwiązywania problemów możliwych do odtworzenia, na stronie 222](#).

#### Zanim rozpocznie

Połącz się ze stroną WWW stacji bazowej zgodnie z opisem w [Logowanie do strony internetowej administracji, na stronie 46](#)

#### Procedura

- 
- Krok 1** Kliknij opcję **Syslog**.
  - Krok 2** Kliknij na początku dziennika.
  - Krok 3** Przewiń do końca dziennika, przytrzymaj klawisz Shift, a następnie kliknij na końcu dziennika.
  - Krok 4** Naciśnij klawisze **Ctrl + C**.
  - Krok 5** Przejdź do edytora tekstu, a następnie kliknij w górnej części treści pliku.
  - Krok 6** Naciśnij klawisze **Ctrl + V**.
  - Krok 7** Zapisz plik w znanej lokalizacji na komputerze.  
Nazwij plik przy użyciu typu dziennika, daty i godziny. Przykład: `syslog_20181212.txt`.
  - Krok 8** Kliknij opcję **Dziennik SIP**.
  - Krok 9** Kliknij na początku dziennika.
  - Krok 10** Przewiń do końca dziennika, przytrzymaj klawisz Shift, a następnie kliknij na końcu dziennika.
  - Krok 11** Naciśnij klawisze **Ctrl + C**.
  - Krok 12** Przejdź do edytora tekstu, a następnie kliknij w górnej części treści pliku.
  - Krok 13** Naciśnij klawisze **Ctrl + V**.
  - Krok 14** Zapisz plik w znanej lokalizacji na komputerze.

Nazwij plik przy użyciu typu dziennika, daty i godziny. Przykład: siplog\_20181212.txt.

## Zbieranie dzienników w celu rozwiązywania problemów możliwych do odtworzenia

W przypadku wystąpienia problemów z systemem, dzienniki SIP i syslog mogą pomóc w identyfikacji problemu. Dostawca usług może potrzebować tych informacji, aby móc naprawić problem.

Sekcje [Poła strony WWW Dziennik SIP, na stronie 185](#) i [Poła strony WWW Syslog, na stronie 184](#) zawierają informacje na temat zawartości dzienników.

Użyj tej procedury, jeśli problem można odtworzyć. Jeśli nie można odtworzyć problemu, należy użyć procedury [Zbieranie dzienników w celu rozwiązywania ogólnych problemów, na stronie 221](#).

### Zanim rozpocznie

Połącz się ze stroną WWW stacji bazowej zgodnie z opisem w [Logowanie do strony internetowej administracji, na stronie 46](#).

Otwórz program Notatnik lub podobny edytor tekstu i otwórz nowy plik.

### Procedura

- Krok 1** Użyj procedury [Zmiana poziomu dziennika debugowania, na stronie 223](#), aby zmienić poziom debugowania na Debugowanie.
- Krok 2** Kliknij opcję **Syslog**.
- Krok 3** Kliknij opcję **Wyczyść**.
- Krok 4** Kliknij opcję **Syslog**.
- Krok 5** Kliknij opcję **Wyczyść**.
- Krok 6** Odtwórz problem.
- Krok 7** Kliknij opcję **Syslog**.
- Krok 8** Kliknij na początku dziennika.
- Krok 9** Przewiń do końca dziennika, przytrzymaj klawisz **Shift**, a następnie kliknij na końcu dziennika.
- Krok 10** Naciśnij klawisze **Ctrl + C**.
- Krok 11** Przejdź do edytora tekstu, a następnie kliknij w górnej części treści pliku.
- Krok 12** Naciśnij klawisze **Ctrl + V**.
- Krok 13** Zapisz plik w znanej lokalizacji na komputerze.  
Nazwij plik przy użyciu typu dziennika, daty i godziny. Przykład: syslog\_20181212.txt.
- Krok 14** Kliknij opcję **Dziennik SIP**.
- Krok 15** Kliknij na początku dziennika.
- Krok 16** Przewiń do końca dziennika, przytrzymaj klawisz Shift, a następnie kliknij na końcu dziennika.
- Krok 17** Naciśnij klawisze **Ctrl + C**.
- Krok 18** Przejdź do edytora tekstu, a następnie kliknij w górnej części treści pliku.



- Krok 19** Naciśnij klawisze **Ctrl + V**.
- Krok 20** Zapisz plik w znanej lokalizacji na komputerze.  
Nazwij plik przy użyciu typu dziennika, daty i godziny. Przykład: siplog\_20181212.txt.
- Krok 21** Użyj procedury [Zmiana poziomu dziennika debugowania, na stronie 223](#), aby zmienić poziom debugowania na Normalna praca.

---

## Zmiana poziomu dziennika debugowania

W przypadku wystąpienia problemów z systemem szczegółowe dzienniki SIP i syslog mogą pomóc w identyfikacji problemu. Tej procedury należy użyć tylko wtedy, gdy jest wymagana przez dostawcę usług. Ilość informacji zbieranych w przypadku zwiększenia poziomu debugowania może obniżyć wydajność systemu.



---

**Uwaga** Po uzyskaniu wymaganych dzienników upewnij się, że przywrócono poziom debugowania **Normalna praca**.

---

Aby uzyskać więcej informacji o polach, zobacz [Pola strony zarządzania, na stronie 137](#).

### Zanim rozpocznie

Połącz się ze stroną WWW stacji bazowej zgodnie z opisem w [Logowanie do strony internetowej administracji, na stronie 46](#).

### Procedura

---

- Krok 1** Kliknij opcję **Zarządzanie**.
- Krok 2** W sekcji Dziennik Syslog/SIP zmień wartość w polu **Przesyłanie dziennika SIP** na **Włączone**.
- Krok 3** W sekcji Dziennik Syslog/SIP zmień wartość w polu **Poziom Syslog** na wymagany poziom.
- Krok 4** Kliknij przycisk **Zapisz**.
- Krok 5** Po zebraniu dzienników kliknij opcję **Zarządzanie**.
- Krok 6** (Opcjonalne) W sekcji Dziennik Syslog/SIP zmień wartość w polu **Przesyłanie dziennika SIP** na **Włączone**.
- Krok 7** W sekcji Dziennik Syslog/SIP zmień wartość w polu **Poziom Syslog** na poziom Normalna praca.
- Krok 8** Kliknij przycisk **Zapisz**.
- 

## Włączanie dzienników debugowania systemu dwukomórkowego

Aby usunąć problemy związane z systemem dwukomórkowym, należy włączyć debugowanie. Powoduje to, że pliki dzienników zawierają dodatkowe komunikaty dziennika dotyczące systemu dwukomórkowego.



**Uwaga** Po uzyskaniu wymaganych dzienników upewnij się, że przywrócono poziom debugowania **Wyłączone**.

#### Procedura

- Krok 1** Przejdź do strony WWW stacji bazowej. Zobacz [Logowanie do strony internetowej administracji, na stronie 46](#).
- Krok 2** Kliknij **Dwukomórkowy**.
- Krok 3** W polu **Debugowanie systemu dwukomórkowego** wprowadź wartość **Oba**.
- Krok 4** Kliknij przycisk **Zapisz**.

## Włączanie dzienników debugowania systemu wielokomórkowego

Aby umożliwić debugowanie problemów z systemem wielokomórkowym, należy włączyć debugowanie systemu wielokomórkowego. Powoduje to, że pliki dzienników zawierają dodatkowe komunikaty dziennika dotyczące systemu wielokomórkowego.



**Uwaga** Po uzyskaniu wymaganych dzienników upewnij się, że przywrócono poziom debugowania **Wyłączone**.

#### Procedura

- Krok 1** Przejdź do strony WWW stacji bazowej. Zobacz [Logowanie do strony internetowej administracji, na stronie 46](#).
- Krok 2** Kliknij opcję **System wielokomórkowy**.
- Krok 3** W polu **Debugowanie systemu wielokomórkowego** wprowadź wartość **Oba**.
- Krok 4** Kliknij przycisk **Zapisz**.

## Wygeneruj dzienniki PCAP

Można utworzyć przechwytywanie pakietów (PCAP) na stronie www stacji bazowej w celu ułatwienia rozwiązywania problemów. Można wybrać liczbę opcji śledzenia.



**Uwaga** Niektóre opcje śledzenia mogą szybko wypełnić ograniczony bufor. Używając ich, należy zdawać sobie z tego sprawę.

Niektóre opcje śledzenia powinny być używane tylko przez doświadczonych pracowników.

Dzienniki PCAP są zapisane w RAM stacji bazowej. Jeśli stacja bazowa traci zasilanie lub resetuje się przed pobraniem dzienników na komputer, dzienniki zostaną utracone. Po pobraniu dzienników można je otworzyć w narzędziu do przechwytywania pakietów (na przykład w Wireshark) w celu dalszej analizy.

Do momentu wypełnienia pamięci, przechwytywanie nie ma wpływu na wydajność połączenia. Jednak pamięć może szybko się zapełnić, lepiej więc ograniczyć przechwytywanie.

Śledzenie pakietów jest realizowane z użyciem sieci Ethernet II. Inne funkcje śledzenia, takie jak Novell RAW IEEE 802,3, IEEE 802,2 LLC i IEEE 802,2, są niedostępne.

Pakiety są filtrowane według adresów MAC, na przykład 00:08:7B: 17:80:39.

### Zanim rozpocznesz

Połącz się ze stroną WWW stacji bazowej zgodnie z opisem w [Logowanie do strony internetowej administracji, na stronie 46](#).

Należy korzystać z jednej z następujących przeglądarek:

- Microsoft Edge w wersji 42 lub nowszej
- Firefox, wersja 61 lub nowsza
- Chrome, wersja 68 lub nowsza

### Procedura

**Krok 1** Kliknij opcję **Diagnostyka**.

**Krok 2** Kliknij przycisk **Włącz rejestrowanie**.

**Krok 3** Zaznacz jedno lub więcej pól wyboru:

- **Śledzenie pakietów do/z tej bazy (z wyjątkiem dźwięku)**: śledzone są wszystkie pakiety Ethernet do i z stacji podstawowej. Dotyczy to również pakietów rozgłoszeniowych, ale nie zawiera dźwięku.
- **Śledź pakiety audio do/z tej stacji bazowej**: śledzone są wszystkie strumienie RTP do i z stacji podstawowej. W śledzeniu jest używany **port RTP** oraz **zakres portów RTP** na [stronie www](#) Ustawienia sieciowe.

**Uwaga** Pakiety audio mogą szybko wypełnić bufor dziennika. Należy rozsądnie używać tego ustawienia.

- **Śledzenie odebranych pakietów rozgłoszeniowych**: wszystkie pakiety odebrane za pomocą stacji bazowej są śledzone.

**Uwaga** Pakiety rozgłoszeniowe mogą szybko wypełnić bufor dziennika. Należy rozsądnie używać tego ustawienia.

- **Śledzenie odebranych pakietów IPv4 multicast**: wszystkie pakiety IPv4 odebrane za pomocą stacji bazowej są śledzone.

**Uwaga** Pakiety multicast mogą szybko wypełnić bufor dziennika. Należy rozsądnie używać tego ustawienia.

- **Śledź odebrane pakiety z docelowym adresem MAC między (porównanie między każdym bajtem):** Konfigurowanie zakresu adresów MAC do monitorowania przy użyciu 6 par pól. Analizowany jest każdy bajt odebranego docelowego adresu MAC, aby sprawdzić, czy znajduje się w przedziale czasu śledzenia.

**Uwaga** Tylko do użytku eksperta.

- **Śledź otrzymany Ethertype:** można wybrać maksymalnie trzy odebrane Ethertypes do prześledzenia.

**Uwaga** Tylko do użytku eksperta.

- **Śledź Protokół IPv4 :** można wybrać do 3 otrzymanych protokołów IPv4 do śledzenia.

**Uwaga** Tylko do użytku eksperta.

- **Śledź dane otrzymane przez port TCP/UDP:** można skonfigurować do 3 portów TCP/UDP do śledzenia. Pakiet jest rejestrowany, jeśli wybrany port jest portem docelowym lub portem źródłowym pakietu.

**Uwaga** Tylko do użytku eksperta.

- Krok 4** Kliknij **Zapisz**, aby rozpocząć przechwytywanie pakietów.
- Krok 5** W przypadku próby rozwiązania konkretnego problemu należy go w pierwszej kolejności odtworzyć.
- Krok 6** Kliknij **Anuluj**, aby zatrzymać przechwytywanie pakietów.
- Krok 7** (Opcjonalne) Kliknij **Resetuj śledzenie**, aby ponownie uruchomić przechwytywanie pakietów. Istniejące procesy śledcze zostaną usunięte.
- Krok 8** Kliknij opcję **Wszystkie stacje bazowe** albo **Obecna stacja bazowa**, aby pobrać zebrany pakiet na komputer.
-



## DODATEK **A**

# Cisco IP DECT z serii 6800 z Cisco Unified Communications Manager

- Wdrożenie DECT 6800 w Cisco Unified Communication Manager (CUCM), na stronie 227
- Utwórz użytkownika, na stronie 227
- Dodaj IP DECT 6825 w programie CUCM, na stronie 228
- Dodaj linię do urządzenia, na stronie 229
- Powiąż urządzenie z użytkownikiem, na stronie 229
- Konfiguracja stacji bazowej, na stronie 230

## Wdrożenie DECT 6800 w Cisco Unified Communication Manager (CUCM)

Seria Cisco IP DECT 6800 wykorzystuje technologię bezprzewodową Digital Enhanced Cordless Telecommunications (DECT). DECT działa na częstotliwości 1,9 GHz lub w jej pobliżu i nie zakłóca innych technologii bezprzewodowych, takich jak Bluetooth (działa na częstotliwości 2,5 GHz lub 5 GHz). Stacja bazowa Cisco IP DECT 6800 konwertuje protokół IP na DECT. CUCM nie ma wiedzy na temat operacji DECT. Z perspektywy CUCM słuchawki DECT pojawiają się jako punkty końcowe VoIP.



**Uwaga** Należy skonfigurować stację bazową DECT dla protokołu TCP. Podczas dodawania DECT do CUCM nie wolno używać adresu MAC stacji bazowej. Każdy telefon Cisco IP DECT 6825 jest oddzielnym urządzeniem SIP innej firmy (zaawansowanym) w CUCM. Na przykład, jeśli masz 100 telefonów 6825, będziesz potrzebować 100 urządzeń SIP innych firm (zaawansowanych) w CUCM.

Obecnie obsługiwanych jest kilka podstawowych funkcji, takich jak nawiązywanie połączenia, odbieranie połączenia, zawieszanie, przekazywanie połączenia, konferencja.

## Utwórz użytkownika

Słuchawka Cisco IP DECT Phone 6825 wykorzystuje technologię DECT do komunikacji ze stacją bazową. Stacja bazowa konwertuje DECT na IP. Stacja bazowa pełni funkcję przekaźnika pomiędzy modelem 6825

a systemem Cisco Unified Communications Manager. W programie Cisco Unified Communications Manager dodajesz 6825 jako urządzenie SIP innej firmy (zaawansowane). Nie wolno dodawać stacji bazowej bezpośrednio do CUCM.

### Zanim rozpoczniesz

Zaloguj się do Cisco Unified Communications Manager — administracja.

### Procedura

- 
- Krok 1** W programie Cisco Unified Communications Manager — administracja wybierz kolejno opcje **Zarządzanie użytkownikami > Użytkownik końcowy**.
- Zostanie wyświetlone okno **Znajdowanie i wyświetlanie użytkowników**.
- Krok 2** Aby wybrać istniejącego użytkownika, określ odpowiednie filtry w polu **Znajdź gdzie użytkownika**, kliknij **Znajdź**, aby pobrać listę użytkowników, a następnie wybierz użytkownika, który ma być synchronizowany z LDAP z listy. Możesz także utworzyć nowego użytkownika.
- Krok 3** W oknie **Konfiguracja użytkownika końcowego** pole **Identyfikator użytkownika** zawiera skrótową nazwę użytkownika protokołu SIP. Numer telefonu skonfigurowany dla użytkownika wyświetlany jest w polu **Numer telefonu**.
- Krok 4** W polu **Poświadczenia szyfrowania** należy wypełnić wartość, a wartość to hasło skrótu SIP ustawione w zestawie słuchawkowym.
- Krok 5** Kliknij przycisk **Zapisz**.
- 

## Dodaj IP DECT 6825 w programie CUCM

Możesz dodać IP DECT 6825 do CUCM, a każde urządzenie zostanie dodane jako osobne urządzenie. Urządzenie nie jest równoznaczne ze stacją bazową. Urządzeniem w tym przypadku jest linia połączona z wyborem użytkownika.

### Zanim rozpoczniesz

Zaloguj się do Cisco Unified Communications Manager — administracja.

### Procedura

- 
- Krok 1**
- Krok 2** W programie Cisco Unified Communications Manager — administracja wybierz kolejno opcje **Zarządzanie użytkownikami > Użytkownik końcowy**.
- Zostanie wyświetlone okno **Znajdowanie i wyświetlanie użytkowników**.
- Krok 3** W oknie **Znajdowanie i wyświetlanie użytkowników** kliknij przycisk **Dodaj nowego**.
- Krok 4** W oknie **Dodaj nowy telefon** wybierz **Typ telefonu** jako **Urządzenie SIP innej firmy (zaawansowane)**.
- Krok 5** Kliknij przycisk **Dalej**.

- Krok 6** W oknie **Konfiguracja telefonu** dodaj wartość w polu **MAC Adres**.
- Uwaga** W tym polu nie wolno wprowadzać adresu MAC stacji bazowej. Możesz wprowadzić dowolną wartość w tym polu, ponieważ profile nie są zsynchronizowane z adresami MAC. Można także wprowadzić wartość IPEI stacji bazowej i dodać kilka innych cyfr jako przyrostek.
- Krok 7** Wybierz **Pula urządzeń** odpowiednią dla środowisk urządzeń. Można na przykład wybrać opcję **Domyślne**.
- Krok 8** W polu **Szablon przycisku telefonu** wybierz **Urządzenie SIP innej firmy (zaawansowane)**.
- Krok 9** W polu **Identyfikator właściciela** dodaj właściciela, którego chcesz zarejestrować na urządzeniu.
- Krok 10** W sekcji **Informacje szczegółowe o protokole** wybierz wartość **Zaawansowane urządzenie SIP innej firmy** z listy **Profil zabezpieczeń urządzenia**.
- Krok 11** W polu **Profil SIP** wybierz **Standardowy profil SIP**.
- Krok 12** W polu **Użytkownik digest** wybierz tego samego użytkownika końcowego, dla którego chcesz zarejestrować urządzenie.
- Krok 13** Ustaw CSS przekierowania.
- Krok 14** Kliknij przycisk **Zapisz**.
- 

## Dodaj linię do urządzenia

### Zanim rozpocznie

Zaloguj się do Cisco Unified Communications Manager — administracja.

### Procedura

---

- Krok 1** W oknie **Konfiguracja telefonu** wybierz **Numer telefonu (linia 1)**.
- Krok 2** W polu **Numer telefonu** wprowadź numer telefonu tego samego użytkownika końcowego, dla którego chcesz zarejestrować urządzenie.
- Krok 3** Wybierz **Partycja tras**, na przykład **Wszyscy**.
- Krok 4** W sekcji **Ustawienia numeru telefonicznego** wybierz wartość z pola **Przestrzeń wyszukiwania połączeń**. Ustawiając wartość dla pola **Przestrzeń wyszukiwania połączeń**, musisz ustawić wartość dla **Przekierowanie wywołania Przestrzeń wyszukiwania**.
- Krok 5** Kliknij przycisk **Zapisz**.
- 

## Powiązanie urządzenia z użytkownikiem

Po dodaniu urządzenia do CUCM należy powiązać urządzenie z użytkownikiem.

**Zanim rozpocznie**

- Zaloguj się do Cisco Unified Communications Manager — administracja.
- Utwórz użytkownika.
- Dodaj urządzenie do CUCM.
- Dodanie numeru katalogu, partycji, CSS do urządzenia.

**Procedura**

- 
- Krok 1** W sekcji **Konfiguracja użytkownika końcowego** kliknij pozycję **Skojarzenie urządzenia**.
- Krok 2** W sekcji **Skojarzenie urządzenia użytkownika** określ odpowiednie filtry w polu **Znajdź skojarzenie urządzenia użytkownika, gdzie**, a następnie kliknij przycisk **Znajdź**, aby wyświetlić listę użytkowników.
- Krok 3** Wybierz użytkownika i kliknij przycisk **Save Selected/Changes** (Zapisz wybrane/zmiany).
- Aby powiązać inne urządzenia, należy wykonać wszystkie procedury, ale z użyciem nowego numeru katalogowego i nowego użytkownika.
- 

## Konfiguracja stacji bazowej

Kiedy kojarzysz urządzenie z użytkownikiem, musisz skonfigurować stację bazową.

**Procedura**

- 
- Krok 1** Na urządzeniu IP DECT naciśnij przycisk Menu. Następnie wpisz \*47\* na klawiaturze. Będziesz mieć możliwość pobrania adresu IP stacji bazowej. Urządzenie należy przechowywać w pobliżu stacji bazowej.
- Krok 2** W przeglądarce internetowej wprowadź adres IP stacji bazowej. Ze względów bezpieczeństwa skonfiguruj nazwę użytkownika i hasło podczas pierwszego logowania do stacji bazowej. Jeżeli nie możesz uzyskać dostępu do stacji bazowej, wpisz w przeglądarce internetowej https:// a następnie adres IP zgłaszany przez urządzenie.
- Krok 3** Na stronie internetowej Administracja stacji bazowej kliknij opcję **Serwery**, a następnie kliknij przycisk **Dodaj serwer**.
- Krok 4** Wprowadź wartość w polu **Alias serwera**. Na przykład **CUCM**.
- Krok 5** W polu **Rejestrator** wprowadź adres podany przez dostawcę usług. Adres ten jest rzeczywistą nazwą DNS programu Cisco Unified Communication Manager. Na przykład **cucm1.dcloud.cisco.com**. Jest to abonent rejestrujący się w grupie serwerów CUCM.
- Krok 6** Ustaw pole **Transport SIP** na **TCP**.
- Krok 7** Kliknij przycisk **Zapisz**.



- Krok 8** Kliknij **Numery wewnętrzne**, aby dodać numer wewnętrzny.
- Krok 9** W polu **Nazwa linii** dodaj numer telefonu użytkownika, z którym jest skojarzone urządzenie.
- Krok 10** Ustaw pole **Numer wewnętrzny**. Można wprowadzić taką samą wartość jak wartość pola **Nazwa linii**.
- Krok 11** W polu **Nazwa uwierzytelniania użytkownika** wprowadź użytkownika określonego w CUCM.
- Krok 12** Ustaw **Hasło uwierzytelniania** jako hasło przy użyciu mieszania (digest).

Usuń dowolne hasło z pola **Hasło XSI** i ustaw **Serwer** tak samo jak w polu **Rejestrator**. Na przykład jako

- Krok 13** Wyczyść wszystkie hasła z pola **Hasło XSI** i ustaw pole **Serwer** tak samo jak pole **Rejestrator**, na przykład `cucm1.dcloud.cisco.com`.
- Krok 14** Kliknij przycisk **Zapisz**.
- W przypadku każdego nowego urządzenia możesz powtórzyć te wszystkie kroki.
- Krok 15** Na stronie internetowej stacji bazowej przejdź do pozycji **Numery wewnętrzne** i sprawdź, czy wpisy są wyświetlane na stronie. Zielone kółko oznacza pomyślną rejestrację.

---

W programie CUCM możesz włączyć zarówno jednokomórkową, jak i wielokomórkową stację bazową. Aby uzyskać szczegółowe informacje na temat wielokomórkowej stacji bazowej, zobacz *Podręcznik administratora telefonów IP z serii Cisco DECT 6800*.





## DODATEK **B**

### Szczegóły techniczne

- [Specyfikacje stacji bazowej, na stronie 233](#)
- [Specyfikacja słuchawki, na stronie 235](#)
- [Protokoły sieciowe, na stronie 236](#)
- [Konfiguracja SIP, na stronie 239](#)
- [Urządzenia zewnętrzne, na stronie 243](#)

### Specyfikacje stacji bazowej

W poniższej tabeli podano cechy fizyczne i warunki otoczenia stacji bazowej.

*Tabela 79: Cechy fizyczne i warunki otoczenia*

Specyfikacja	Wartość lub zakres
Temperatura pracy	Od 0 do 45°C (od +32 do +113°F)
Wilgotność względna podczas pracy	Od 10% do 90% (bez kondensacji)
Temperatura przechowywania	Od -10 do +60°C (od +14 do +140°F)
Wilgotność względna podczas przechowywania	od 10% do 95% (bez kondensacji)
Wysokość	120 mm (4,75 cala)
Szerokość	120 mm (4,75 cala)
Głębokość	30 mm (1,25 cala)
Masa	167 g (6 uncji)
Kable	<ul style="list-style-type: none"><li>• Kategoria 3/5/5e/6 w przypadku kabli o przepustowości 10 Mb/s z 4 parami przewodów</li><li>• Kategoria 5/5e/6 w przypadku kabli o przepustowości 100 Mb/s z 4 parami przewodów</li></ul>

Specyfikacja	Wartość lub zakres
Wymagania dotyczące odległości	Zgodnie ze specyfikacją sieci Ethernet przyjmuje się, że maksymalna długość kabla między każdą stacją bazową a przełącznikiem może wynosić 100 metrów (330 stóp).
Gniazdo zasilania	Zasilacz przeznaczony do lokalnego zasilania sieciowego Złącze Ethernet PoE (adapter Ethernet w przypadku normalnego zasilania); IEEE 802.3: klasa zasilania 2 (3,84–6,49 W)
Pasma częstotliwości radiowej	Te pasma są ustawiane fabrycznie i nie mogą być zmieniane przez klientów. <ul style="list-style-type: none"> <li>• 1880–1895 (Tajwan)</li> <li>•</li> <li>• 1880–1900 MHz (Australia i Nowa Zelandia — obniżona moc 22 dBm)</li> <li>• 1880–1900 MHz (UE i Region Azji i Pacyfiku)</li> <li>• 1910–1930 MHz (Ameryka Łacińska i Argentyna)</li> <li>• 1910–1920 MHz (Brazylia i Urugwaj)</li> <li>• 1910–1920 MHz (Urugwaj — obniżona moc 140 mW)</li> <li>• 1910–1930 MHz (Chile — obniżona moc 22 dBm)</li> <li>• 1920–1930 MHz (USA i Kanada)</li> </ul>

Szczegółowe informacje techniczne dotyczące stacji bazowej zawiera arkusz danych dostępny pod adresem:

<https://www.cisco.com/c/en/us/products/collaboration-endpoints/ip-dect-6800-series-multiplatform-firmware/datasheet-listing.html>

## Zapis zmian w konfiguracji stacji bazowej

Zmiany konfiguracji wprowadzane przez użytkowników w stacji bazowej można rejestrować za pomocą funkcji rejestrowania zmian w konfiguracji. Podobnie można śledzić zmiany konfiguracji słuchawki. W dzienniku zmian pamięć podstawowa przechowuje informacje o tym, które parametry zostały zmienione. Informacje te nie zawierają jednak faktycznych szczegółów zmian, a jedynie przechowują konkretne zmiany wprowadzone w konfiguracji. Dziennik zmian jest czyszczony po pomyślnym zgłoszeniu zmian.

## Raportowanie zmian w konfiguracji

Kiedy zostaną zgłoszone zmiany w konfiguracji stacji bazowej, stacja bazowa żąda od słuchawek z blokadą DECT dzienników zmian. Stacja bazowa wysyła trzy żądania, jedno co pięć sekund, dla każdej zablokowanej słuchawki. Po skompletowaniu żądań dla wszystkich słuchawek dzienniki zmian stacji bazowej i słuchawek są gromadzone, przetwarzane i przekształcane do odpowiednich znaczników XML. Następnie tagi te są wysyłane do serwera konfiguracyjnego. Jeśli słuchawka nie odpowiada, syslog rejestruje to zachowanie.

Dzienniki zmian słuchawki z urządzenia zostaną usunięte dopiero po pomyślnym dostarczeniu jej do stacji bazowej.

## Specyfikacja słuchawki

W poniższej tabeli podano cechy fizyczne i warunki otoczenia słuchawek.

**Tabela 80: Cechy fizyczne i warunki otoczenia**

Specyfikacja	Wartość lub zakres
Temperatura pracy	Od 0 do 45°C (od +32 do +113°F)
Wilgotność względna podczas pracy	Od 10% do 90% (bez kondensacji)
Temperatura przechowywania	Od -10 do +60°C (od +14 do +140°F)
Wilgotność względna podczas przechowywania	od 10% do 95% (bez kondensacji)
Wysokość	Słuchawka 6825: 4,6 cala (117 mm) Słuchawka wzmocniona 6825: 4,6 cala (117 mm) Słuchawka 6823: 4,82 cala (122 mm)
Szerokość	Słuchawka 6825: 1,8 cala (46 mm) Słuchawka wzmocniona 6825: 1,8 cala (46 mm) Słuchawka 6823: 1,99 cala (51 mm)
Głębokość	Słuchawka 6825: 0,78 cala (20 mm) Słuchawka wzmocniona 6825: 0,78 cala (20 mm) Słuchawka 6823: 0,91 cala (23 mm)
Masa	Słuchawka 6825: 3 uncje (86 g) Słuchawka wzmocniona 6825: 3 uncje (86 g) Słuchawka 6823: 3.17 uncje (90 g)
Gniazdo zasilania	Akumulator litowo-jonowy.

Szczegółowe informacje techniczne dotyczące słuchawek zawiera arkusz danych dostępny pod adresem:

<https://www.cisco.com/c/en/us/products/collaboration-endpoints/ip-dect-6800-series-multiplatform-firmware/datasheet-listing.html>

# Protokoły sieciowe

Słuchawki i stacje bazowe Cisco są zgodne z wieloma standardami branżowymi i protokołami sieciowymi Cisco, które są niezbędne do komunikacji głosowej. Poniższa tabela zawiera przegląd protokołów sieciowych obsługiwanych przez te słuchawki i stacje bazowe.

**Tabela 81: Obsługiwane protokoły sieciowe**

Protokół sieciowy	Przeznaczenie	Uwagi o użyciu
Bootstrap Protocol (BootP)	Protokół BootP umożliwia urządzeniu sieciowemu, takiemu jak słuchawka, wykrycie określonych informacji potrzebnych podczas uruchamiania, np. własnego adresu IP.	—
Cisco Discovery Protocol (CDP)	CDP to protokół wykrywania urządzeń, który działa we wszystkich urządzeniach produkowanych przez firmę Cisco.  Korzystając z protokołu CDP, urządzenie może ogłaszać swoją obecność innym urządzeniom oraz odbierać informacje o innych urządzeniach znajdujących się w sieci.  Do uzyskania informacji o sieci VLAN można wykorzystać natywny typ sieci VLAN protokołu CDP.	W urządzeniu protokół CDP służy do przekazywania do przełącznika Cisco Catalyst takich informacji jak pomocniczy identyfikator VLAN ID, szczegóły zarządzania zasilaniem poprzez port sieciowy i dane konfiguracyjne jakości usług (ang. Quality of Service, QoS).
Serwer DNS	System DNS przetwarza nazwy domen na adresy IP.	Stacja bazowa zawiera klienta DNS, który przetwarza nazwy domen na adresy IP.
Protokół DHCP (ang. Dynamic Host Configuration Protocol)	Protokół DHCP dynamicznie przydziela i przypisuje adresy IP urządzeniom sieciowym.  Dzięki niemu można podłączyć stację bazową do sieci i uruchomić bez konieczności ręcznego przypisywania jej adresu IP ani konfigurowania dodatkowych parametrów sieci.	Protokół DHCP jest domyślnie włączony. Po jego wyłączeniu trzeba ręcznie konfigurować adres IP, maskę podsieci i bramę lokalnie w każdej stacji bazowej.  Zalecamy używanie w przypadku protokołu DHCP niestandardowych opcji 160 i 159.
Protokół HTTP (Hypertext Transfer Protocol)	HTTP to standardowy protokół do przesyłania informacji i przenoszenia dokumentów za pośrednictwem Internetu i sieci WWW.	W stacji bazowej protokół HTTP służy do korzystania z usług XML, obsługi administracyjnej, uaktualniania oraz rozwiązywania problemów.

Protokół sieciowy	Przeznaczenie	Uwagi o użyciu
Hypertext Transfer Protocol Secure (HTTPS)	Protokół HTTPS stanowi połączenie protokołu HTTP z protokołem SSL/TLS w celu zapewnienia szyfrowania i bezpiecznej identyfikacji serwerów.	Aplikacje internetowe z obsługą protokołów HTTP i HTTPS mają skonfigurowane dwa adresy URL. Stacje bazowe, które obsługują protokół HTTPS, wybierają w takiej sytuacji adres URL protokołu HTTPS.  Jeśli połączenie z usługą odbywa się za pośrednictwem protokołu HTTPS, użytkownikowi jest wyświetlana ikona z kłódką.
IP	IP to protokół komunikacyjny, który służy do adresowania i wysyłania pakietów w sieci.	Do komunikowania się za pośrednictwem protokołu IP urządzenia sieciowe muszą mieć przypisane: adres IP, podsieć i bramę.  Adresy IP, podsieci i bramy są przypisywane automatycznie, jeśli stacja bazowa używa protokołu DHCP. Jeśli protokół DHCP nie jest używany, trzeba ręcznie przypisywać wspomniane parametry lokalnie każdej stacji bazowej.
Link Layer Discovery Protocol (LLDP)	Informacje o sieci VLAN można zbierać z LLDP z wielu podtypów typu 127. W tej implementacji informacje będą pobierane z jednego z dwóch podtypów, których priorytety są następujące:  <b>1.</b> IEEE – Identyfikator PORT VLAN  <b>2.</b> Reguły sieci	
Network Time Protocol (NTP)	NTP jest protokołem sieciowym służącym do synchronizacji zegara między systemami komputerowymi za pośrednictwem sieci pakietowej transmisji danych o zmiennych opóźnieniach.	W stacji bazowej protokół NTP służy do komunikacji z serwerem czasu.
Real-Time Transport Protocol (RTP)	RTP to standardowy protokół do przesyłania danych w czasie rzeczywistym, np. na potrzeby interaktywnej komunikacji głosowej i wideo, za pośrednictwem sieci transmisji danych.	W stacji bazowej protokół RTP służy do wysyłania i odbierania danych komunikacji głosowej w czasie rzeczywistym do i z innych telefonów bądź bramek.
Real-Time Control Protocol (RTCP)	Protokół RTCP działa w powiązaniu z protokołem RTP, aby dostarczać w strumieniach RTP dane o jakości usług (np. o jitterze, opóźnieniu i czasie błędzenia).	Protokół RTCP jest domyślnie wyłączony.

Protokół sieciowy	Przeznaczenie	Uwagi o użyciu
Protokół SDP (Session Description Protocol)	SDP jest częścią protokołu SIP, która określa parametry dostępne w trakcie połączenia między dwoma punktami końcowymi. Konferencje są tworzone przy użyciu tylko tych funkcji protokołu SDP, które są obsługiwane przez wszystkie punkty końcowe biorące udział w konferencji.	Funkcje protokołu SDP, takie jak typy kodeków, wykrywanie DTMF, wprowadzany szum, są zwykle konfigurowane globalnie w systemie sterowania połączeniami innej firmy lub przez działającą bramę multimedialną. Niektóre punkty końcowe SIP mogą umożliwić konfigurację tych parametrów w danym punkcie końcowym.
Session Initiation Protocol (SIP)	SIP to opracowany przez stowarzyszenie Internet Engineering Task Force (IETF, Internetowa Grupa Robocza ds. Technicznych) standard dotyczący obsługi konferencji multimedialnych za pośrednictwem protokołu IP. SIP to oparty na kodzie ASCII protokół kontrolny warstwy aplikacji (zdefiniowany w dokumencie RFC 3261), który służy do nawiązywania, utrzymywania i przerywania połączeń między co najmniej dwoma punktami końcowymi.	Podobnie jak w przypadku protokołów VoIP standard SIP ma na celu obsługę sygnalizowania i zarządzania sesjami w sieciach telefonii pakietowej. Sygnalizowanie umożliwia przekazywanie informacji o połączeniu przez granice sieci. Zarządzanie sesjami zapewnia z kolei sterowanie atrybutami kompleksowego połączenia.
Secure Real-Time Transfer Protocol (SRTP)	SRTP jest rozszerzeniem profilu audio-wideo protokołu RTP (ang. Real-Time Protocol, protokół komunikacji w czasie rzeczywistym), które zapewnia nienaruszalność pakietów RTP i RTCP (ang. Real-Time Control Protocol, protokół sterowania komunikacją w czasie rzeczywistym). Umożliwia to uwierzytelnianie, zabezpieczanie integralności i szyfrowanie pakietów danych multimedialnych między dwoma punktami końcowymi.	W słuchawkach i stacjach bazowych protokół SRTP służy do szyfrowania danych multimedialnych.
TCP	TCP to protokół komunikacyjny dla potrzeb połączeń.	—
Transport Layer Security (TLS)	TLS to standardowy protokół do zabezpieczania i uwierzytelniania komunikacji.	Gdy są stosowane zabezpieczenia, protokół TLS służy w stacjach bazowych do bezpiecznego rejestrowania w systemie sterowania połączeniami innej firmy.



Protokół sieciowy	Przeznaczenie	Uwagi o użyciu
Protokół TFTP (ang. Trivial File Transfer Protocol)	Protokół TFTP służy do przesyłania plików za pośrednictwem sieci.  W stacji bazowej protokół TFTP umożliwia pobieranie pliku konfiguracyjnego przeznaczonego dla konkretnego modelu telefonu.	Protokół TFTP wymaga obecności w sieci serwera TFTP, który może być automatycznie zidentyfikowany przez serwer DHCP.
UDP (ang. User Datagram Protocol)	UDP to bezpołączeniowy protokół komunikacyjny, który służy do dostarczania pakietów danych.	Protokół UDP jest używany tylko w strumieniach RTP. Protokół SIP korzysta z protokołów UDP, TCP i TLS.

## Zresetuj sieć VLAN

Po nadejściu pakietów wykrywania reklam są one monitorowane i analizowane, a zawarte w nich informacje o sieci są porównywane z poprzednimi pakietami. Jeśli sieć VLAN ulegnie zmianie, baza DECT musi zostać ponownie uruchomiona i połączona, aby zakończyć nową inicjalizację sieci.

## Konfiguracja SIP

### Protokół SIP i telefon IP Cisco DECT

Telefon IP Cisco DECT korzysta z protokołu SIP (Session Initiation Protocol), co umożliwia współdziałanie ze wszystkimi dostawcami usług IT obsługującymi ten protokół. Protokół SIP to zdefiniowany przez IETF protokół sygnalizowania sterujący sesjami komunikacji głosowej w sieci IP.

Protokół SIP obsługuje sygnalizowanie i zarządzanie sesjami w sieciach telefonii pakietowej. *Sygnalizowanie* umożliwia przekazywanie informacji o połączeniu przez granice sieci. *Zarządzanie sesjami* steruje atrybutami kompleksowego połączenia.

W typowych komercyjnych wdrożeniach telefonii IP wszystkie połączenia przechodzą przez serwer proxy SIP. Słuchawka odbierająca nosi nazwę serwera agenta użytkownika SIP (UAS), a słuchawka żądająca to klient agenta użytkownika (UAC).

Przesyłanie wiadomości SIP jest dynamiczne. Jeśli serwer proxy SIP odbierze żądanie z urządzenia UAS dla połączenia, ale nie może zlokalizować urządzenia UAC, przesyła wiadomość do innego serwera proxy SIP w sieci. Po znalezieniu urządzenia UAC do urządzenia UAS przesyłana jest odpowiedź i oba agenty użytkownika są łączone za pomocą bezpośredniej sesji równorzędnej. Ruch głosowy między agentami użytkownika jest przesyłany przez dynamicznie przypisywane porty przy użyciu protokołu RTP.

Protokół RTP przesyła dane, takie jak dźwięk i obraz, w czasie rzeczywistym; RTP nie gwarantuje dostarczania danych w czasie rzeczywistym. Protokół RTP zapewnia aplikacjom wysyłającym i odbierającym mechanizmy obsługujące strumieniowe przesyłanie danych. Zazwyczaj protokół RTP działa w oparciu o protokół UDP.

## Protokół SIP poprzez TCP

Aby zagwarantować komunikację opartą na stanach, telefon IP Cisco DECT może korzystać z protokołu TCP jako protokołu transmisji dla SIP. Protokół ten zapewnia *gwarancję dostarczenia*, umożliwiającą ponowne przesyłanie utraconych pakietów. Protokół TCP zapewnia również, że pakiety SIP będą odbierane w tej samej kolejności, w jakiej zostały wysłane.

## Nadmiarowość serwerów proxy SIP

Przeciętny serwer proxy SIP może obsłużyć dziesiątki tysięcy abonentów. Zapasowy serwer umożliwia tymczasowe przełączanie w celu obsługi aktywnego serwera. Stacja bazowa obsługuje użycie serwerów zapasowych, co pozwala zminimalizować lub wyeliminować przerwy w działaniu.

Prostym sposobem na obsługę redundancji proxy jest określenie serwera proxy SIP w profilu konfiguracyjnym stacji bazowej. Stacja bazowa wysyła zapytanie DNS NAPTR lub SRV do serwera DNS. Jeśli serwer DNS jest skonfigurowany, zwraca rekordy SRV, które zawierają listę serwerów dla danej domeny, z ich nazwami hostów, priorytetem, portami nasłuchu itd. Stacja bazowa próbuje kontaktować się z serwerami w kolejności priorytetów. Serwer z niższą liczbą ma wyższy priorytet. W zapytaniu obsługiwanych jest maksymalnie sześć rekordów NAPTR i dwanaście rekordów SRV.

Gdy stacja bazowa nie komunikuje się z serwerem podstawowym, może przełączyć się na serwer o niższym priorytecie. Jeśli jest to skonfigurowane, stacja bazowa może następnie przywrócić połączenie z serwerem podstawowym. Failover (przełączanie awaryjne) i failback (uruchomienie po awarii) wspierają przełączanie pomiędzy serwerami z różnymi protokołami transportowymi SIP. Stacja bazowa nie przywraca połączenia z serwerem podstawowym podczas aktywnego połączenia, dopóki połączenie nie zostanie zakończone i nie zostaną spełnione warunki uruchamiania po awarii.

### Przykład rekordów zasobów z serwera DNS

```
sipurash      3600      IN NAPTR 50   50  "s"  "SIPS+D2T"  ""  _sips._tcp.tlstest
              3600      IN NAPTR 90   50  "s"  "SIP+D2T"   ""  _sip._tcp.tcptest
              3600      IN NAPTR 100  50  "s"  "SIP+D2U"   ""  _sip._udp.udptest

_sips._tcp.tlstest  SRV 1 10 5061 srv1.sipurash.com.
                   SRV 2 10 5060 srv2.sipurash.com.
_sip._tcp.tcptest  SRV 1 10 5061 srv3.sipurash.com.
                   SRV 2 10 5060 srv4.sipurash.com.
_sip._udp.udptest  SRV 1 10 5061 srv5.sipurash.com.
                   SRV 2 10 5060 srv6.sipurash.com.

srv1      3600      IN      A      1.1.1.1
srv2      3600      IN      A      2.2.2.2
srv3      3600      IN      A      3.3.3.3
srv4      3600      IN      A      4.4.4.4
srv5      3600      IN      A      5.5.5.5
srv6      3600      IN      A      6.6.6.6
```

Poniższy przykład pokazuje priorytet serwerów z perspektywy stacji bazowej.

Priority	IP Address	SIP Protocol	Status
1st	1.1.1.1	TLS	UP
2nd	2.2.2.2	TLS	UP
3rd	3.3.3.3	TCP	UP
4th	4.4.4.4	TCP	UP
5th	5.5.5.5	UDP	UP
6th	6.6.6.6	UDP	UP

Stacja bazowa zawsze wysyła wiadomości SIP na dostępny adres o najwyższym priorytecie i ze statusem UP na liście. W podanym przykładzie stacja bazowa wysyła wszystkie wiadomości SIP na adres 1.1.1.1. Jeśli adres 1.1.1.1 na liście ma status DOWN, stacja bazowa komunikuje się z adresem 2.2.2.2. Stacja bazowa może przywrócić połączenie z adresem 1.1.1.1, gdy spełnione są określone warunki uruchamiania po awarii. Aby uzyskać więcej szczegółów na temat przełączania awaryjnego i uruchamiania po awarii, zobacz [Tryb przełączania awaryjnego SIP, na stronie 241](#) i [Powrót po awarii serwera proxy SIP, na stronie 242](#).

## Tryb przełączania awaryjnego SIP

W każdym z tych przypadków stacja bazowa wykonuje przełączenie awaryjne:

- **Wygaśnięcie czasomierza szybkiej odpowiedzi:** w RFC3261 dostępne są dwa czasomierze transakcji, czasomierz B i czasomierz F, określające wygaśnięcie odpowiednio transakcji INVITE i innych niż INVITE. Można je konfigurować z domyślną wartością 5 sekund. Gdy jeden z tych liczników wygaśnie, a odpowiednia transakcja SIP zakończy się niepowodzeniem, nastąpi przełączenie awaryjne. Żądania wewnątrz okien dialogowych nie wyzwalają przełączenia awaryjnego.
- **Kody odpowiedzi SIP 5xx:** jeśli na żądanie SIP serwer wyśle odpowiedź 5xx, wyzwolone zostaje przełączenie awaryjne.
- **Rozłączenie TCP:** jeśli serwer zdalny rozłączy połączenie TCP (np. TCP RST lub TCP FIN), wyzwolone zostaje przełączenie awaryjne.

Zdecydowanie zalecamy ustawienie opcji **Powrót po awarii przed przełączeniem awaryjnym** na **Wł.**, gdy opcja **Transport SIP** jest ustawiona na **Automatyczny**.

Można także skonfigurować parametry specyficzne dla tego rozszerzenia w pliku konfiguracyjnym (.xml):

```
<SIP_Transport_n>Auto</SIP_Transport_n>
<Srv_Failback_Before_Failover_n>Yes</Srv_Failback_Before_Failover_n>
```

gdzie *n* to numer rozszerzenia.

### Działanie przełączania awaryjnego stacji bazowej

Gdy stacji bazowej nie udaje się skomunikować z aktualnie podłączonym serwerem, odświeża status listy serwerów. Niedostępny serwer jest oznaczony statusem DOWN na liście serwerów. Stacja bazowa próbuje się połączyć z serwerem o najwyższym priorytecie ze statusem UP na liście.

W poniższym przykładzie adresy 1.1.1.1 i 2.2.2.2 nie są dostępne. Stacja bazowa wysyła komunikaty SIP do serwera 3.3.3.3, który ma najwyższy priorytet wśród serwerów o statusie UP.

Priority	IP Address	SIP Protocol	Status
1st	1.1.1.1	TLS	DOWN
2nd	2.2.2.2	TLS	DOWN
3rd	3.3.3.3	TCP	UP
4th	4.4.4.4	TCP	UP
5th	5.5.5.5	UDP	UP
6th	6.6.6.6	UDP	UP

W poniższym przykładzie znajdują się dwa rekordy SRV z odpowiedzi DNS NAPTR. Dla każdego rekordu SRV istnieją trzy rekordy A (adresy IP).

Priority	IP Address	SIP Protocol	Server	Status
1st	1.1.1.1	UDP	SRV1	DOWN

2nd	1.1.1.2	UDP	SRV1	UP
3rd	1.1.1.3	UDP	SRV1	UP
4th	2.2.2.1	TLS	SRV2	UP
5th	2.2.2.2	TLS	SRV2	UP
6th	2.2.2.3	TLS	SRV2	UP

Założmy, że stacja bazowa nie zdołała się połączyć z serwerem 1.1.1.1, a następnie zarejestrowała się na serwerze 1.1.1.2. Gdy serwer 1.1.1.2 ulegnie awarii, zachowanie stacji bazowej będzie uzależnione od ustawienia **Interwał przełączania rezerwowego serwera proxy**.

- Kiedy **Zegar B przełączenia awaryjnego SIP** ma wartość **0**, stacja bazowa próbuje nawiązać połączenie z serwerami w następującej kolejności: 1.1.1.1, 1.1.1.3, 2.2.2.1, 2.2.2.2, 2.2.2.3.
- Kiedy **Zegar B przełączenia awaryjnego SIP** ma wartość różną od zera, stacja bazowa próbuje nawiązać połączenie z serwerami w następującej kolejności: 1.1.1.3, 2.2.2.1, 2.2.2.2, 2.2.2.3.

## Powrót po awarii serwera proxy SIP

Zastępowanie proxy wymaga, aby pole **Powrót po awarii przed przełączeniem awaryjnym** na stronie WWW **Serwer** było ustawione na **Włączone**. Jeśli ustawisz to pole na **Wyłączone**, funkcja SIP zastępowania proxy będzie wyłączona. Ten specyficzny dla rozszerzenia parametr można też skonfigurować w pliku konfiguracyjnym (.xml) w tym formacie:

```
<Srv_Failback_Before_Failover_n>yes</Srv_Failback_Before_Failover_n>
```

gdzie  $n$  jest numerem rozszerzenia.

Czas uruchomienia ponownego przełączenia przez stację bazową zależy od konfiguracji telefonu i używanych protokołów transportowych SIP.

Aby dla stacji bazowej włączyć przełączanie między różnymi protokołami transportowymi SIP, na stronie WWW **Serwery** ustaw pole **Transport SIP** na **Auto**. Ten specyficzny dla rozszerzenia parametr można też skonfigurować w pliku konfiguracyjnym (.xml) za pomocą następującego łańcucha XML:

```
<SIP_Transport_@SRVIDX_>AUTO</SIP_Transport_@SRVIDX_>
```

gdzie  $n$  to indeks serwera.

### Failback z połączenia UDP

Powrót z połączenia UDP jest wyzwany przez wiadomości SIP. W poniższym przykładzie stacja bazowa najpierw nie zarejestrowała się do 1.1.1.1 (TLS) w czasie T1, ponieważ nie ma odpowiedzi z serwera. Kiedy upłynie SIP Timer F, stacja bazowa rejestruje się do 2.2.2.2 (UDP) w czasie T2 ( $T2 = T1 + \text{SIP Timer F}$ ). Aktualne połączenie jest na 2.2.2.2 przez UDP.

Priority	IP Address	SIP Protocol	Status	
1st	1.1.1.1	TLS	DOWN	T1 (Down time)
2nd	2.2.2.2	UDP	UP	
3rd	3.3.3.3	TCP	UP	

Stacja bazowa ma następującą konfigurację:

```
<Proxy_Fallback_Intvl_n_ua="na">60</Proxy_Fallback_Intvl_n_>
<Register_Expires_n_ua="na">3600</Register_Expires_n_>
<SIP_Timer_F_ua="na">16</SIP_Timer_F>
```

gdzie  $n$  jest numerem rozszerzenia.

Stacja bazowa odświeża rejestrację w czasie T2 ( $T2 = (3600 - 16) * 78\%$ ). Stacja bazowa sprawdza listę adresów pod kątem dostępności adresów IP i czasu przestoju. Jeśli  $T2 - T1 \geq 60$ , niedziałający serwer 1.1.1.1 powraca do stanu UP, a lista zostaje zaktualizowana do następującej postaci. Stacja bazowa wysyła wiadomości SIP do 1.1.1.1.

Priority	IP Address	SIP Protocol	Status
1st	1.1.1.1	TLS	UP
2nd	2.2.2.2	UDP	UP
3rd	3.3.3.3	TCP	UP

## Przełączenie awaryjne i rejestracja odzyskiwania

- Tryb awaryjny — przełączenie awaryjne stacji bazowej następuje po upływie limitu czasu / awarii przesyłania lub gdy nie powiedzie się połączenie TCP, jednak parametry **Zegar B przełączenia awaryjnego SIP** i **Zegar F przełączenia awaryjnego SIP** muszą zawierać wartości.
- Odzyskiwanie — próba ponownej rejestracji stacji bazowej w podstawowym serwerze proxy następuje wtedy, gdy jest on zarejestrowany lub aktywnie połączony z zapasowym serwerem proxy.

Automatyczne rejestrowanie odbywa się, gdy parametr przełączania awaryjnego steruje działaniem przełączania w momencie wystąpienia błędu. Gdy parametr ten jest ustawiony na Tak, po przeprowadzeniu przełączenia awaryjnego lub odzyskiwania nastąpi ponowna rejestracja stacji bazowej.

### Działanie przełączania rezerwowego

Przełączanie rezerwowe następuje po wygaśnięciu aktualnej rejestracji lub wyzwoleniu działania Intvl przełączania na rezerwowy serwer proxy.

Jeśli wartość Intvl przełączania na rezerwowy serwer proxy zostanie przekroczona, wszystkie nowe wiadomości SIP będą przesyłane do podstawowego serwera proxy.

Na przykład jeśli wartość parametru Rejestracja wygasa wynosi 3600 sekund, a wartość parametru Interwał przełączania rezerwowego serwera proxy wynosi 600 sekund, przełączenie rezerwowe jest inicjowane 600 sekund później.

Gdy wartość ustawienia Rejestracja wygasa wynosi 800 sekund, a wartość ustawienia Interwał przełączania rezerwowego serwera proxy jest równa 1000 sekund, przełączenie rezerwowe następuje po 800 sekundach.

Po pomyślnym ponownym zarejestrowaniu na podstawowym serwerze wszystkie komunikaty SIP są wysyłane do serwera podstawowego.

## Urządzenia zewnętrzne

Zalecamy stosowanie urządzeń zewnętrznych dobrej jakości, ekranowanych przed niepożądanymi sygnałami o częstotliwościach radiowych (RF) i akustycznych (AF). Do urządzeń zewnętrznych należą zestawy słuchawkowe, kable i złącza.

Zależnie od jakości tych urządzeń i ich odległości od innych urządzeń, np. telefonów komórkowych lub krótkofalówek, mogą występować pewne zakłócenia. W takich przypadkach zalecamy podjęcie co najmniej jednego z następujących działań:

- Oddal zewnętrzne urządzenie od źródeł sygnałów RF lub AF.
- Poprowadź przewody zewnętrznego urządzenia z dala od źródeł sygnałów RF lub AF.

- Do podłączenia urządzenia zewnętrznego zastosuj przewody ekranowane lub przewody z lepszym ekranem i złączem.
- Zastosuj krótszy przewód do podłączenia urządzenia zewnętrznego.
- Zastosuj ferryty lub podobne urządzenia na przewodach urządzenia zewnętrznego.

Firma Cisco nie udziela gwarancji na jakość działania urządzeń zewnętrznych, kabli ani złączy.



---

**Przeostroga**

W krajach Unii Europejskiej stosuj jedynie takie zewnętrzne głośniki, mikrofony i zestawy słuchawkowe, które w pełni odpowiadają Dyrektywie EMC [89/336/EC].

---



## DODATEK C

# Arkusze

- [Arkusze, na stronie 245](#)

## Arkusze

Te arkusze mogą być przydatne podczas zbierania danych potrzebnych do skonfigurowania systemu. Ten rozdział można wydrukować, jeśli potrzebna jest dokumentacja na papierze. Można również utworzyć arkusz kalkulacyjny lub dokument w celu odtworzenia arkuszy na potrzeby dokumentacji elektronicznej.

### Arkusz parametrów konfiguracji serwera

Poniższa tabela zawiera informacje wymagane do skonfigurowania stacji bazowej. Kolumna Dane służy do gromadzenia danych w przypadku wydrukowania rozdziału.

Nazwa pola	Opis	Dane
Rejestrator	Adres IP lub nazwa FQDN systemu sterowania połączeniami.	
Nadawczy serwer proxy	Nadawczy serwer proxy sterownika krawędzi sesji lub serwera SIP.	
Serwer czasu	Adres IP lub nazwa FQDN sieciowego serwera czasu.	
Adres MAC stacji bazowej	Adres MAC znajduje się na etykiecie poniżej portu sieci LAN, a także na kartonowym opakowaniu stacji bazowej.	
Adres IP stacji bazowej	Po podłączeniu stacja bazowa uzyskuje adres IP przy użyciu serwera DHCP. Adres IP stacji bazowej można uzyskać, wykonując następującą czynność: <a href="#">Znajdź adres IP stacji bazowej, na stronie 45</a>	
Adres MAC drugiej stacji bazowej	Adres MAC znajduje się na etykiecie poniżej portu sieci LAN, a także na kartonowym opakowaniu stacji bazowej.	

Nazwa pola	Opis	Dane
Adres IP drugiej stacji bazowej	Po podłączeniu stacja bazowa uzyskuje adres IP przy użyciu serwera DHCP. Adres IP stacji bazowej można uzyskać, wykonując następującą czynność: <a href="#">Znajdź adres IP stacji bazowej, na stronie 45</a>	
-		
-		

## Arkusz stacji bazowej

Większość tych informacji znajduje się na etykiecie opakowania lub etykiecie stacji bazowej.

### Podstawowa stacja bazowa

Opis	Dane
PID/VID	
Numer seryjny	
Adres MAC	
Adres IPv4	
Adres RFPI	
Miejsce instalacji	

### Pomocnicza stacja bazowa 1

Opis	Dane
PID/VID	
Numer seryjny	
Adres MAC	
Adres IPv4	
Adres RFPI	
Miejsce instalacji	



**Pomocnicza stacja bazowa 2**

Opis	Dane
PID/VID	
Numer seryjny	
Adres MAC	
Adres IPv4	
Adres RFPI	
Miejsce instalacji	

**Arkusz parametrów konfiguracji słuchawek**

Poniższa tabela zawiera informacje wymagane do skonfigurowania słuchawek na stacji bazowej.

Na stacji bazowej można skonfigurować maksymalnie 30 słuchawek, ale maksymalna liczba aktywnych słuchawek jednocześnie jest ograniczona. Aby uzyskać więcej informacji, patrz [Dodawanie słuchawek do stacji bazowej, na stronie 55](#).

Numer IPEI (International Portable Equipment Identity) słuchawki identyfikuje konkretną słuchawkę przydzieloną użytkownikowi.

Nazwa użytkownika	Numer telefonu i numer IPEI słuchawki	Nazwa użytkownika i hasło uwierzytelniania	Nazwa użytkownika i hasło XSI	Nazwa i numer skrzynki pocztowej
-	- -			
-	- -			
-	- -			
-	- -			
-	- -			
-	- -			

