



Smernice za dodatke za seriju Cisco IP telefon 7800 i 8800 za Cisco Unified Communications Manager

Prvi put objavljeno: 2017-09-01

Poslednji put izmenjeno: 2021-02-09

Americas Headquarters

Cisco Systems, Inc.
170 West Tasman Drive
San Jose, CA 95134-1706
USA
<http://www.cisco.com>
Tel: 408 526-4000
800 553-NETS (6387)
Fax: 408 527-0883

THE SPECIFICATIONS AND INFORMATION REGARDING THE PRODUCTS IN THIS MANUAL ARE SUBJECT TO CHANGE WITHOUT NOTICE. ALL STATEMENTS, INFORMATION, AND RECOMMENDATIONS IN THIS MANUAL ARE BELIEVED TO BE ACCURATE BUT ARE PRESENTED WITHOUT WARRANTY OF ANY KIND, EXPRESS OR IMPLIED. USERS MUST TAKE FULL RESPONSIBILITY FOR THEIR APPLICATION OF ANY PRODUCTS.

THE SOFTWARE LICENSE AND LIMITED WARRANTY FOR THE ACCOMPANYING PRODUCT ARE SET FORTH IN THE INFORMATION PACKET THAT SHIPPED WITH THE PRODUCT AND ARE INCORPORATED HEREIN BY THIS REFERENCE. IF YOU ARE UNABLE TO LOCATE THE SOFTWARE LICENSE OR LIMITED WARRANTY, CONTACT YOUR CISCO REPRESENTATIVE FOR A COPY.

The following information is for FCC compliance of Class A devices: This equipment has been tested and found to comply with the limits for a Class A digital device, pursuant to part 15 of the FCC rules. These limits are designed to provide reasonable protection against harmful interference when the equipment is operated in a commercial environment. This equipment generates, uses, and can radiate radio-frequency energy and, if not installed and used in accordance with the instruction manual, may cause harmful interference to radio communications. Operation of this equipment in a residential area is likely to cause harmful interference, in which case users will be required to correct the interference at their own expense.

The following information is for FCC compliance of Class B devices: This equipment has been tested and found to comply with the limits for a Class B digital device, pursuant to part 15 of the FCC rules. These limits are designed to provide reasonable protection against harmful interference in a residential installation. This equipment generates, uses and can radiate radio frequency energy and, if not installed and used in accordance with the instructions, may cause harmful interference to radio communications. However, there is no guarantee that interference will not occur in a particular installation. If the equipment causes interference to radio or television reception, which can be determined by turning the equipment off and on, users are encouraged to try to correct the interference by using one or more of the following measures:

- Reorient or relocate the receiving antenna.
- Increase the separation between the equipment and receiver.
- Connect the equipment into an outlet on a circuit different from that to which the receiver is connected.
- Consult the dealer or an experienced radio/TV technician for help.

Modifications to this product not authorized by Cisco could void the FCC approval and negate your authority to operate the product.

The Cisco implementation of TCP header compression is an adaptation of a program developed by the University of California, Berkeley (UCB) as part of UCB's public domain version of the UNIX operating system. All rights reserved. Copyright © 1981, Regents of the University of California.

NOTWITHSTANDING ANY OTHER WARRANTY HEREIN, ALL DOCUMENT FILES AND SOFTWARE OF THESE SUPPLIERS ARE PROVIDED "AS IS" WITH ALL FAULTS. CISCO AND THE ABOVE-NAMED SUPPLIERS DISCLAIM ALL WARRANTIES, EXPRESSED OR IMPLIED, INCLUDING, WITHOUT LIMITATION, THOSE OF MERCHANTABILITY, FITNESS FOR A PARTICULAR PURPOSE AND NON-INFRINGEMENT OR ARISING FROM A COURSE OF DEALING, USAGE, OR TRADE PRACTICE.

IN NO EVENT SHALL CISCO OR ITS SUPPLIERS BE LIABLE FOR ANY INDIRECT, SPECIAL, CONSEQUENTIAL, OR INCIDENTAL DAMAGES, INCLUDING, WITHOUT LIMITATION, LOST PROFITS OR LOSS OR DAMAGE TO DATA ARISING OUT OF THE USE OR INABILITY TO USE THIS MANUAL, EVEN IF CISCO OR ITS SUPPLIERS HAVE BEEN ADVISED OF THE POSSIBILITY OF SUCH DAMAGES.

Any Internet Protocol (IP) addresses and phone numbers used in this document are not intended to be actual addresses and phone numbers. Any examples, command display output, network topology diagrams, and other figures included in the document are shown for illustrative purposes only. Any use of actual IP addresses or phone numbers in illustrative content is unintentional and coincidental.

All printed copies and duplicate soft copies of this document are considered uncontrolled. See the current online version for the latest version.

Cisco has more than 200 offices worldwide. Addresses and phone numbers are listed on the Cisco website at www.cisco.com/go/offices.

Cisco and the Cisco logo are trademarks or registered trademarks of Cisco and/or its affiliates in the U.S. and other countries. To view a list of Cisco trademarks, go to this URL: <https://www.cisco.com/c/en/us/about/legal/trademarks.html>. Third-party trademarks mentioned are the property of their respective owners. The use of the word partner does not imply a partnership relationship between Cisco and any other company. (1721R)

© 2017–2020 Cisco Systems, Inc. Sva prava zadržana.



SADRŽAJ

POGLAVLJE 1

Pregled dodataka 1

Podrška za dodatke 1

Podrška za dodatke za Cisco IP telefon serije 7800 1

Podrška za dodatke za Cisco IP telefon serije 8800 3

Nove i izmenjene informacije 5

Nove i promenjene informacije za izdanje firmvera 14.0(1) 5

Nove i promenjene informacije za izdanje firmvera 12.8(1) 5

Nove i promenjene informacije za izdanje firmvera 12.7(1) 6

Nove informacije za izdanje firmvera 12.6(1) 6

Nove informacije za izdanje firmvera 12.5(1)SR3 7

Nove informacije za izdanje firmvera 12.5(1)SR2 7

Novo i izmenjeno izdanje firmvera 12.5(1) i 12.5(1)SR1 7

Informacije za nove dodatke za 12.1(1)SR1 7

Informacije za nove dodatke za 12.1(1) 8

Uslovi važenja jednogodišnje ograničene Cisco garancije za hardver 8

POGLAVLJE 2

Slušalice 9

Važne bezbednosne informacije za slušalicu 9

Cisco slušalica 500 serije 9

Cisco slušalica 521 i slušalica 522 dugmad za kontrolu i hardver 13

Dugmad i hardver za Cisco slušalicu 531 i slušalicu 532 USB adapter 14

Dugmad i LED lampice za Cisco slušalicu 561 i slušalicu 562 15

Cisco slušalica 561 i slušalica 562 standardna baza 17

Cisco slušalica 561 i slušalica 562 sa više baza 18

Cisco slušalica 700 serije 20

Cisco slušalica 730 Dugmad i hardver 20

Slušalice drugih proizvođača	23
Kvalitet zvuka	24
Kablovske slušalice	24
Bluetooth bežične slušalice	24
Bežične slušalice	26
Konfiguracija Cisco slušalice preko Cisco Unified Communications Manager	26
Podešavanje za slušalice za jedan telefon	28
Parametri za slušalicu na Cisco Unified Communications Manager	28
Podešavanje opsega kodeka	30
Upravljanje slušalicom za starije verzije Cisco Unified Communications Manager	31
Preuzmi podrazumevanu datoteku za konfiguraciju slušalice	31
Izmenite podrazumevanu datoteku za konfiguraciju slušalice	32
Instalacija podrazumevane datoteke za podešavanja na Cisco Unified Communications Manager	34
Ponovo pokrenite Cisco TFTP server	35
Povezivanje slušalice na telefon	35
Povezivanje standardnih slušalica	35
Povezivanje USB slušalica	36
Povežite Cisco standardnu bazu sa Y-kablom	36
Povezivanje više baza na Bluetooth uređaj	37
Isključivanje Multibase-a sa Bluetooth uređaja	37
Obriši sva Bluetooth uparivanja	37
Odlaganje nadogradnje telefona	38
Podešavanje Cisco slušalice	38
Prilagođavanje Cisco slušalice 500 serije	38
Podešavanje basa i visokih tonova	38
Prilagodite bočni ton zvučnika	39
Podešavanje jačine zvuka mikrofona	39
Prilagođavanje Cisco slušalica 700 serije	39
Postavljanje nivoa Cisco slušalica 730 otkazivanja buke	39
Postavljanje Cisco slušalica 730 nivoa bočnog tona	40
Podesite Cisco slušalica 730 Opšta podešavanja	40
Resetujte Cisco slušalica 730 Podešavanja	41
Pogledajte Cisco slušalica 730 Informacije	41

Promena postavki zvona za slušalicu	41
Testiranje mikrofona	42
Ažurirajte firmver svoje Cisco slušalice preko Cisco IP telefona	42
Konfigurisanje za slušalice na telefonu	43
Resetovanje Cisco slušalice sa vašeg telefona	43
Podešavanje povratnog signala u slušalicama	43
Uključivanje i isključivanje Bluetooth veze	44
Dodavanje Bluetooth slušalica	44
Isključivanje Bluetooth slušalica	44
Uklanjanje Bluetooth slušalica	44
Podešavanje standardnih širokopojsnih slušalica	45
Omogućavanje kontrole za elektronski prekidač na telefonu	45
Upućivanje poziva preko standardne slušalice	46
Izbor audio putanje	46
Zamena slušalica u toku poziva	46
Rešavanje problema za Cisco slušalice	47
Potvrdite da li je vaša slušalica registrovana	47
Nema zvuka u slušalici	47
Loš audio	48
Mikrofon ne registruje zvuk	48
Slušalica se ne puni	49
Baterija slušalice ne drži napon	50

POGLAVLJE 3
Ekspanzioni moduli za dugmad 51

Pregled proširenja dugmadi za podešavanje modula za Cisco IP telefon	51
Dugmad ekspanzionog modula za dugmad	54
Režim kolone za Cisco IP telefon 8800 ekspanzioni modul za dugmad	55
Konfiguracija modula za proširenje tastera preko Cisco Unified Communications Manager	57
Podesite ekspanzioni modul za dugmad preko Cisco Unified Communications Manager	57
Prilagođene slike u pozadini	58
Povezivanje ekspanzionog modula za dugmad na Cisco IP telefon	59
Konfigurirajte modul za proširenje tastera na telefonu	63
Promena tapeta	63

Podešavanje osvetljenja ekrana modula za proširenje	64
Upućivanje poziva na modulu za proširenje	64
Otkrivanje i otklanjanje problema u ekspanzionom modulu za dugmad	64
Uđite u podešavanja za ekspanzioni modul za dugmad	65
Resetovanje jednog LCD ekrana ekspanzionog modula za dugmad	65
Resetovanje duplog LCD ekrana ekspanzionog modula za dugmad	66
Informacije o napajanju za ekspanzioni modul za dugmad	66

POGLAVLJE 4
Setovi zidnih nosača 69

Setovi zidnih nosača	69
Komponente zidnog nosača	70
Instaliranje rezrvnog seta zidnog nosača	75
Postavljanje zidnog nosača na zid	75
Postavljanje telefonskog nosača na telefon	78
Postavite kablove na telefon	80
Postavite telefon na zidni nosač	80
Uklanjanje telefona iz seta zidnog nosača	82
Podešavanje razmaka za slušalicu na vašem telefonu	83

POGLAVLJE 5
Ostali dodaci 85

Silikonske navlake	85
Instalirajte silikonsku futrolu Cisco IP telefona	86
Instalirajte futrolu za slušalicu Cisco IP telefona	87
Čišćenje silikonske futrole	88
Povezivanje stalka	88
Osigurajte telefon uz sigurnosni kabl	89
Eksterni zvučnici i mikrofoni	89

POGLAVLJE 6
Bezbednost i sigurnost proizvoda 91

Izjave o usaglašenosti	91
Izjave o usaglašenosti za Evropsku uniju	91
CE označavanje	91
Izjave o usklađenosti za Kanadu	91

Izjave organizacije FCC o usaglašenosti	92
Izjava organizacije FCC odeljci 15.21	92
Izjava organizacije FCC o izlaganju RF zračenju	92
Izjava organizacije FCC o prijemnicima i digitalnim uređajima klase B	92
Pregled bezbednosti Cisco proizvoda	92
Važne informacije na internetu	93



POGLAVLJE 1

Pregled dodatka

- Podrška za dodatke, na stranici 1
- Nove i izmenjene informacije, na stranici 5
- Uslovi važenja jednogodišnje ograničene Cisco garancije za hardver, na stranici 8

Podrška za dodatke

Cisco IP telefoni imaju podršku za mnogo različitih dodataka, uključujući slušalice, spoljne zvučnike, setove zidnih nosača i ekspanzione module za dugmad. Podrška za dodatke zavisi od modela telefona, pa je potrebno da pregledate informacije u ovom poglavlju pre nego što kupite ili iskoristite dodatak.

Pored dodataka navedenih u ovom dokumentu, imaćete mogućnost da kupite ostale dodatke za vaš telefon, kao što su kablovi za napajanje, kocke za napajanje ili rezervne maske. Za dodatne informacije pogledajte tehničke podatke za vaš telefon.

- Tehnički podaci za Cisco IP telefon serije 8800 mogu se pogledati ovde:
<http://www.cisco.com/c/en/us/products/collaboration-endpoints/unified-ip-phone-8800-series/datasheet-listing.html>
- Tehnički podaci za Cisco IP telefon serije 7800 mogu se pogledati ovde:
<http://www.cisco.com/c/en/us/products/collaboration-endpoints/unified-ip-phone-7800-series/datasheet-listing.html>

Srodne teme

[Slušalice drugih proizvođača](#), na stranici 23

[Pregled proširenja dugmadi za podešavanje modula za Cisco IP telefon](#), na stranici 51

[Setovi zidnih nosača](#), na stranici 69

Podrška za dodatke za Cisco IP telefon serije 7800

Koristite informacije u tabeli kao uputstvo za izbor dodatka:

Табелa 1: Podrška za dodatke za Cisco IP telefon serije 7800

Pribor	Tip	7811	7821	7841	7861
Cisco pribor					

Pribor	Tip	7811	7821	7841	7861
Komplet za montažu na zid		Podržano	Podržano	Podržano	Podržano
Postolje		Podržano (nije podesivo)	Podržano	Podržano	Podržano
Cisco slušalica 530 serije	Analogne Cisco IP telefon 7821, 7841 i 7861 ne mogu da detektuju kada se analogne slušalice uključe. Slušalice se prikazuju u prozoru Dodaci.	Nije podržano	Podržano	Podržano	Podržano
Cisco slušalica 561 i slušalica 562	Analogne Cisco IP telefon 7821, 7841 i 7861 ne mogu da detektuju kada se analogne slušalice uključe. Slušalice se prikazuju u prozoru Dodaci.	Nije podržano	Podržano	Podržano	Podržano
Cisco slušalica 730	USB	Nije podržano	Nije podržano	Nije podržano	Nije podržano
Cisco slušalica 730	Bluetooth	Nije podržano	Nije podržano	Nije podržano	Nije podržano
Pribor drugih proizvođača					
Slušalice	Analogne Cisco IP telefon 7821, 7841 i 7861 ne mogu da detektuju kada se analogne slušalice uključe. Slušalice se prikazuju u prozoru Dodaci.	Nije podržano	Podržano	Podržano	Podržano
Slušalice	Analogne širokopojasne	Nije podržano	Podržano	Podržano	Podržano
Slušalice	Žičane	Nije podržano	Podržano	Podržano	Podržano
Slušalice	USB	Nije podržano	Nije podržano	Nije podržano	Nije podržano

Pribor	Tip	7811	7821	7841	7861
Slušalice	Elektronska skretnica	Nije podržano	Podržano	Podržano	Podržano
Slušalice	Bluetooth	Nije podržano	Nije podržano	Nije podržano	Nije podržano
Sigurnosni kabl		Nije podržano	Nije podržano	Nije podržano	Nije podržano
Mikrofon	Eksterni PC	Nije podržano	Nije podržano	Nije podržano	Nije podržano
Zvučnici	Eksterni PC	Nije podržano	Nije podržano	Nije podržano	Nije podržano

Podrška za dodatke za Cisco IP telefon serije 8800

Koristite informacije u tabeli kao uputstvo za izbor dodatka:

Tabela 2: Podrška za dodatke za Cisco IP telefon serije 8800

Pribor	Tip	8811 i 8841	8845	8851	8851NR	8861	8865	8865NR
Cisco pribor								
Cisco IP telefon 8800 modul za proširenje	Dodatni modul	Nije podržano	Nije podržano	Podržano Podržava do 2 ekspanziona modula.	Podržano Podržava do 2 ekspanziona modula.	Podržano Podržava do 3 ekspanziona modula.	Podržano Podržava do 3 ekspanziona modula.	Podržano Podržava do 3 ekspanziona modula.
Cisco IP telefon 8851/8861 modul za proširenje	Dodatni modul	Nije podržano	Nije podržano	Podržano Ima podršku za do 2 ekspanziona modula iste vrste.	Podržano Ima podršku za do 2 ekspanziona modula iste vrste.	Podržano Ima podršku za do 3 ekspanziona modula iste vrste.	Nije podržano	Nije podržano
Cisco IP telefon 8865 modul za proširenje	Dodatni modul	Nije podržano	Nije podržano	Nije podržano	Nije podržano	Nije podržano	Podržano Ima podršku za do 3 ekspanziona modula iste vrste.	Podržano Ima podršku za do 3 ekspanziona modula iste vrste.
Komplet za montažu na zid		Podržano	Podržano	Podržano	Podržano	Podržano	Podržano	Podržano
Postolje		Podržano	Podržano	Podržano	Podržano	Podržano	Podržano	Podržano

Pribor	Tip	8811 i 8841	8845	8851	8851NR	8861	8865	8865NR
Cisco slušalica 521 i slušalica 522	USB	Nije podržano	Nije podržano	Podržano	Podržano	Podržano	Podržano	Podržano
Cisco slušalica 530 serije	Standardno	Podržano	Podržano	Podržano	Podržano	Podržano	Podržano	Podržano
Cisco slušalica 530 serije	USB adapter	Nije podržano	Nije podržano	Podržano	Podržano	Podržano	Podržano	Podržano
Cisco slušalica 561 i slušalica 562	Standardno	Podržano	Podržano	Podržano	Podržano	Podržano	Podržano	Podržano
Cisco slušalica 561 i slušalica 562	USB	Nije podržano	Nije podržano	Podržano	Podržano	Podržano	Podržano	Podržano
Cisco slušalica 730	USB	Nije podržano	Nije podržano	Nije podržano	Podržano	Podržano	Podržano	Podržano
Cisco slušalica 730	Bluetooth	Nije podržano	Nije podržano	Podržano	Podržano	Nije podržano	Podržano	Nije podržano
Pribor drugih proizvođača								
Slušalice	Analogne	Podržano	Podržano	Podržano	Podržano	Podržano	Podržano	Podržano
Slušalice	Analogne širokopojasne	Podržano	Podržano	Podržano	Podržano	Podržano	Podržano	Podržano
Slušalice	Bluetooth	Nije podržano	Podržano	Podržano	Nije podržano	Podržano	Podržano	Nije podržano
Slušalice	USB	Nije podržano	Nije podržano	Podržano	Podržano	Podržano	Podržano	Podržano
Slušalice	Elektronska skretnica	Podržano Pogledajte napomenu 1.	Podržano Pogledajte napomenu 1.	Podržano Pogledajte napomenu 2.	Podržano Pogledajte napomenu 2.	Podržano Pogledajte napomenu 2.	Podržano Pogledajte napomenu 2.	Podržano Pogledajte napomenu 2.
Mikrofoni	Eksterni PC	Nije podržano	Nije podržano	Nije podržano	Nije podržano	Podržano	Podržano	Podržano
Sigurnosni kabl		Podržano	Podržano	Podržano	Podržano	Podržano	Podržano	Podržano
Zvučnici	Eksterni PC	Nije podržano	Nije podržano	Nije podržano	Nije podržano	Podržano	Podržano	Podržano



Napomena Korisnici opcije elektronske skretnice za slušalicu treba da imaju u vidu sledeće:

1. Elektronska skretnica za slušalicu povezuje se na Cisco IP telefon 8811, 8841 i 8845 preko pomoćnog priključka.
2. Elektronska skretnica za slušalicu povezuje se na Cisco IP telefon 8851NR i 8865NR preko pomoćnog priključka ili USB priključka.
3. Elektronska skretnica povezuje se na Cisco IP telefon 8851, 8861 i 8865 preko pomoćnog priključka, USB priključka ili preko Bluetooth-a.

Nove i izmenjene informacije

Nove i promenjene informacije za izdanje firmvera 14.0(1)

Табела 3: Revizije za smernice za dodatke za Cisco IP telefon 7800 i 8800 verziju firmvera 12.1(1).

Funkcija	Nove i izmenjene informacije
Silikonske navlake za Cisco IP telefon	Silikonske navlake, na stranici 85
Nova postavka menija za Cisco slušalicu 500 serije	Promena postavki zvona za slušalicu, na stranici 41
Indikator toka nadogradnje slušalice	Ažurirajte firmver svoje Cisco slušalice preko Cisco IP telefona, na stranici 42

Nove i promenjene informacije za izdanje firmvera 12.8(1)

Promene	Ažurirani sadržaj
Dodajte specifikacije za zavrtnje koji povezuju konektor modula za proširenje tastera i telefona.	Povezivanje ekspanzionog modula za dugmad na Cisco IP telefon, na stranici 59

Nove i promjenjene informacije za izdanje firmvera 12.7(1)

Табела 4: Revizije za smernice za dodatke za Cisco IP telefon 7800 i 8800 verziju firmvera 12.7(1)

Revizija	Ažurirani odeljak
Cisco slušalica 730 Podrška	<p>Ažurirani odeljci:</p> <ul style="list-style-type: none"> • Konfiguracija Cisco slušalice preko Cisco Unified Communications Manager, na stranici 26 • Podrška za dodatke za Cisco IP telefon serije 7800, na stranici 1 • Podrška za dodatke za Cisco IP telefon serije 8800, na stranici 3 <p>Novi odeljci:</p> <ul style="list-style-type: none"> • Upravljanje slušalicom za starije verzije Cisco Unified Communications Manager, na stranici 31 • Prilagođavanje Cisco slušalica 700 serije, na stranici 39 • Postavljanje nivoa Cisco slušalica 730 otkazivanja buke, na stranici 39 • Postavljanje Cisco slušalica 730 nivoa bočnog tona, na stranici 40 • Podesite Cisco slušalica 730 Opšta podešavanja, na stranici 40 • Resetujte Cisco slušalica 730 Podešavanja, na stranici 41 • Pogledajte Cisco slušalica 730 Informacije, na stranici 41
Ažuriran za E-priključak.	Omogućavanje kontrole za elektronski prekidač na telefonu, na stranici 45
Promena firmvera za Cisco slušalice serije 500 verzija 1.5	Obriši sva Bluetooth uparivanja, na stranici 37
Ažurirano za podršku za pozadine na modulima za proširenje tastera	<ul style="list-style-type: none"> • Prilagođene slike u pozadini, na stranici 58 • Promena tapeta, na stranici 63

Nove informacije za izdanje firmvera 12.6(1)

Ažuriranja za korisničko uputstvo za dodatke nisu potrebna za izdanje firmvera 12.6(1).

Nove informacije za izdanje firmvera 12.5(1)SR3

Табела 5: Revizije za smernice za dodatke za Cisco IP telefon serije 7800 i 8800 za verziju firmvera 12.5(1)SR3.

Revizija	Ažurirani odeljak
Vraćanje na početne vrednosti postavki Cisco slušalice na postavke administratora	Resetovanje Cisco slušalice sa vašeg telefona, na stranici 43

Nove informacije za izdanje firmvera 12.5(1)SR2

Za izdanje firmvera nisu potrebna ažuriranja dokumentacije 12.5(1)SR2.

Izdanje firmvera 12.5(1)SR2 menja izdanje firmvera 12.5(1) i firmver 12.5(1)SR1. Izdanje firmvera 12.5(1) i izdanje firmvera 12.5(1)SR1 zamenjeni su izdanjem firmvera 12.5(1)SR2.

Novo i izmenjeno izdanje firmvera 12.5(1) i 12.5(1)SR1

Табела 6: Revizije za smernice za dodatke za Cisco IP telefon 7800 i 8800 verziju firmvera 12.5(1) i 12.5(1)SR1.

Revizija	Ažurirani odeljak
Cisco slušalica 561 i slušalica 562	Cisco slušalica 500 serije, na stranici 9
Cisco slušalica 561 i slušalica 562 Multibase	Cisco slušalica 561 i slušalica 562 sa više baza, na stranici 18
Podrška za daljinsku konfiguraciju parametara slušalice	Upravljanje slušalicom za starije verzije Cisco Unified Communications Manager, na stranici 31

Informacije za nove dodatke za 12.1(1)SR1

Табела 7: Revizije za smernice za dodatke za Cisco IP telefon serije 7800 i 8800 verziju firmvera 12.1(1)SR1.

Revizija	Ažurirani odeljak
Ažurirano za Cisco pozadinu na modulima za proširenje.	Promena tapeta, na stranici 63

Informacije za nove dodatke za 12.1(1)

Табела 8: Revizije za smernice za dodatke za Cisco IP telefon 7800 i 8800 verziju firmvera 12.1(1).

Revizija	Ažurirani odeljak
Ažuriranje za Cisco slušalicu 531 i Cisco slušalicu 532.	Cisco slušalica 500 serije, na stranici 9
	Podešavanje Cisco slušalice, na stranici 38
	Podešavanje jačine zvuka mikrofona, na stranici 39
	Prilagodite bočni ton zvučnika, na stranici 39
	Podešavanje basa i visokih tonova, na stranici 38
Cisco slušalica 521 i slušalica 522	Cisco slušalica 500 serije, na stranici 9

Uslovi važenja jednogodišnje ograničene Cisco garancije za hardver

Postoje posebni uslovi koji važe za hardversku garanciju i razne usluge koje možete da koristite u garantnom periodu.

Zvanična izjava za garanciju, uključujući garancije i ugovore za licence koje važe za Cisco softver, dostupna je na Cisco.com na ovom URL-u: <https://www.cisco.com/go/hwwarranty>.



POGLAVLJE 2

Slušalice

- [Važne bezbednosne informacije za slušalicu, na stranici 9](#)
- [Cisco slušalica 500 serije, na stranici 9](#)
- [Cisco slušalica 700 serije, na stranici 20](#)
- [Slušalice drugih proizvođača, na stranici 23](#)
- [Konfiguracija Cisco slušalice preko Cisco Unified Communications Manager, na stranici 26](#)
- [Povezivanje slušalice na telefon, na stranici 35](#)
- [Odlaganje nadogradnje telefona, na stranici 38](#)
- [Podešavanje Cisco slušalice, na stranici 38](#)
- [Konfigurisanje za slušalice na telefonu, na stranici 43](#)
- [Upućivanje poziva preko standardne slušalice, na stranici 46](#)
- [Izbor audio putanje, na stranici 46](#)
- [Zamena slušalica u toku poziva, na stranici 46](#)
- [Rešavanje problema za Cisco slušalice, na stranici 47](#)

Važne bezbednosne informacije za slušalicu



Visok zvučni pritisak – izbegavajte slušanje na visokim nivoima jačine zvuka u dužim periodima zbog sprečavanja mogućih oštećenja sluha.

Kada uključite slušalice, smanjite jačinu zvuka slušalice pre nego što je postavite. Ako se setite da smanjite jačinu zvuka pre skidanja slušalica, zvuk će biti tiši kada ponovo uključite slušalice.

Vodite računa o svom okruženju. Kada koristite slušalice, one mogu da blokiraju bitne spoljne zvuke, posebno u hitnim slučajevima ili bučnim sredinama. Ne koristite slušalice dok vozite. Ne ostavljajte slušalice ili kablove slušalica u oblastima u kojima ljudi ili ljubimci mogu da se sapletu na njih. Uvek vodite računa o deci koja se nalaze u blizini vaših slušalica ili kablova.

Cisco slušalica 500 serije

Dostupne su sledeće Cisco slušalice:

- Cisco slušalica 521 — slušalice sa jednom bubicom koja dolazi uz USB kontroler na liniji.

- Cisco slušalica 522 – slušalice sa dve bubice koje dolaze uz USB kontroler na liniji.
- Cisco slušalica 531 — slušalice sa jednom bubicom koja se može koristiti kao standardne slušalice ili USB slušalice sa USB adapterom.
- Cisco slušalica 532 – standardne slušalice sa dve bubice koje se mogu koristiti kao standardne slušalice ili USB slušalice sa USB adapterom.
- Cisco slušalica 561 – bežične slušalice sa jednom bubicom koja dolazi sa bazom.
- Cisco slušalica 562 – bežične slušalice sa dve bubice koje dolaze sa bazom.

Cisco slušalica 521 i slušalica 522

Cisco slušalica 521 i slušalica 522 su dva slušalice sa kablom koje su razvijene za upotrebu na Cisco IP telefonima i uređajima. Cisco slušalica 521 karakteriše jedna bubica za prošireno nošenje i udobnost. Cisco slušalica 522 ima dve bubice za korišćenje na bučnom radnom mestu.

Oba slušalice imaju priključak od 3,5 mm za upotrebu na laptopovima i mobilnim uređajima. USB kontroler je takođe dostupan za upotrebu na Cisco IP telefonima 8851, 8851NR, 8861, 8865 i 8865NR. Kontroler je jednostavan način za odgovaranje na pozive i za pristup osnovnim funkcijama telefona poput stavljanja na čekanje i preuzimanja sa čekanja, utišavanja i kontrole jačine zvuka.

Verzija firmvera telefona 12.1(1) i novija je potrebna da bi ove slušalice funkcionisale ispravno.

Илустрација 1: *Cisco slušalica 521*



Илустрација 2: *Cisco slušalica 522*



Cisco slušalica 531 i slušalica 532

Cisco slušalica 531 i slušalica 532 mogu se koristiti kao standardne slušalice na telefonima. Slušalice uključujete u priključak telefona pomoću RJ konektora.

USB adapter za Cisco slušalice takođe je dostupan za upotrebu na Cisco IP telefon 8851, 8851NR, 8861, 8865 i 8865NR. Adapter pretvara Cisco slušalica 531 i slušalica 532 u USB slušalice, i daje im neke dodatne funkcije. Pruža pogodan način za obradu poziva, za testiranje mikrofona, i za prilagođavanje niskih i visokih tonova, jačine i postavki za bočni ton.

Verzija firmvera telefona 12.1(1) i novije potrebne su da bi slušalice funkcionisale ispravno.

Илустрација 3: *Cisco slušalica 531*



Илустрација 4: *Cisco slušalica 532*



Cisco slušalica 561 i slušalica 562

Cisco slušalica 561 i slušalica 562 su dve bežične slušalice koje su razvijene za upotrebu u današnjim kancelarijama. Cisco slušalica 561 karakteriše jedna bubica za prošireno nošenje i udobnost. Cisco slušalica 562 ima dve slušalice i koristi se nabučnim radnim mestima.

Obe slušalice dolaze sa bazom za punjenje slušalice, kao i sa nadzorom nivoa baterije slušalice sa LED ekranom. Obe baze prikazuju i statuse vaših poziva, kao što su dolazni poziv, aktivni poziv i utišani pozivi. Ako vaša slušalica nadograđuje firmver, onda LED dioda pokazuje napredak nadogradnje.

Baza se povezuje na telefon koristeći USB priključak ili Y kabl, u zavisnosti od modela telefona i vaših prioriteta. Y kabl se uključuje na AUX i komunikacione priključke telefona.

AC utičnica je uključena za povezivanje baze na utičnicu za struju. Morate da instalirate utikač za napajanje za vaš region, pre nego što priključite adapter za napajanje.

Povremeno se preko Cisco slušalica 561 ili slušalica 562 reprodukuju tonovi. Neki od tih tonova vas upozoravaju kada izvršite neku radnju, kao što je pritisak na taster. Drugi tonovi treba da vas upozore da slušalice zahtevaju pažnju, kao što je punjenje baterija, ili kada ste predaleko od bazne stanice.

Izdanje firmvera telefona 12.5(1) ili novije i datoteka defaultslušaliceconfig.json potrebni su da bi Cisco slušalica 561 i slušalica 562 funkcionisali ispravno sa Cisco Unified Communications Manager 12.5(1) ili starijom verzijom.

Илустрација 5: *Cisco slušalica 561*



Илустрација 6: *Cisco slušalica 562*



Podrška za Cisco slušalicu 500 seriju

Cisco IP telefon 7811 je jedini telefon u na Cisco IP telefon 7800 seriji koji ne podržava slušalice. Cisco IP telefon 7821, 7841 i 7861, koriste priključak RJ tipa koji se koristi za povezivanje sa slušalicom ili bazom.

Cisco IP telefon serije 8800 ima RJ i USB priključke za povezivanje slušalica i baza na telefon. Ali tip veze zavisi od modela telefona. Sledeća tabela opisuje povezivanje slušalica i podršku za model telefona za Cisco IP telefon serije 8800.

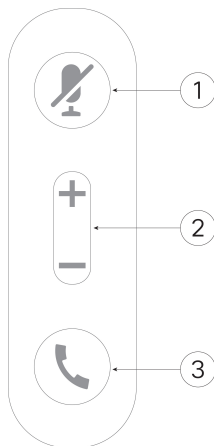
Табела 9: Podrška za slušalice za Cisco IP telefon 8800 serije.

Cisco slušalica serije 500	Cisco IP telefon 8811 Cisco IP telefon 8841 Cisco IP telefon 8845	Cisco IP telefon 8851 Cisco IP telefon 8851NR Cisco IP telefon 8861 Cisco IP telefon 8865 Cisco IP telefon 8865NR
Cisco slušalica 521 Cisco slušalica 522	Nije podržano	Podržano (Uz USB unutrašnji kontroler)
Cisco slušalica 531 Cisco slušalica 532	Podržano (RJ priključak)	Podržano (RJ priključak ili USB adapter)
Cisco slušalica 561 Cisco slušalica 562	Podržano (Y-kabl)	Podržano (Y-kabl ili USB kabl)

Cisco slušalica 521 i slušalica 522 dugmad za kontrolu i hardver

Dugmad za kontrolu se koriste za osnovne funkcije pozivanja.

Илустрација 7: *Cisco slušalica 521 i slušalica 522 kontroler*



Sledeća tabela opisuje dugmad za kontroler za Cisco slušalicu 521 i slušalicu 522.

Табела 10: Dugmad za Cisco slušalicu 521 i slušalicu 522 kontroler

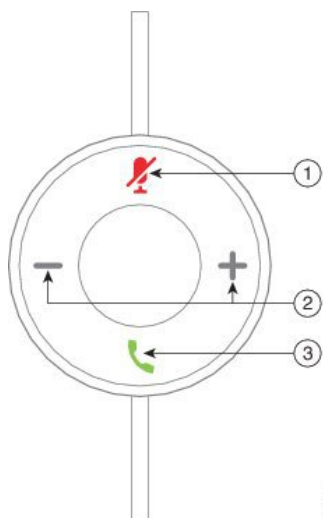
broj.	Ime	Opis
1	Dugme Prigušivanje	Uključivanje i isključivanje mikrofona.
2	Dugme za jačinu zvuka“	Podesite jačinu zvuka slušalice.

broj.	Ime	Opis
3	Poziv	<p>Koristite da biste upravljali pozivima:</p> <ul style="list-style-type: none"> • Pritisnite jednom da odgovorite na dolazni poziv. • Pritisnite i držite da biste prekinuli poziv. • Pritisnite dva puta da odbijete dolazni poziv. • Pritisnite jednom da stavite aktivan poziv na čekanje. Pritisnite ponovo da preuzmete poziv koji je na čekanju. • Pritisnite jednom da stavite aktivni poziv na čekanje i odgovorite na dolazni poziv.

Dugmad i hardver za Cisco slušalicu 531 i slušalicu 532 USB adapter

Vaš adapter se koristi za osnovne funkcije za poziv.

Илустрација 8: *USB adapter za Cisco slušalice*



Sledeća tabela opisuje dugmad za USB adapter Cisco slušalice.

Табела 11: *Dugmad za Cisco USB adapter*

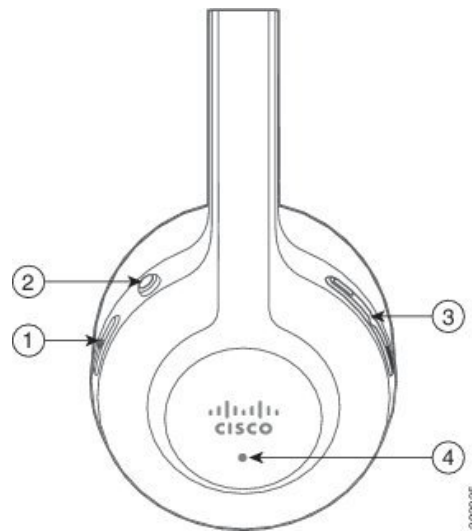
broj.	Ime	Opis
1	Dugme Prigušivanje	Uključivanje i isključivanje mikrofona.
2	Dugme za jačinu zvuka“	Podesite jačinu zvuka slušalice.

broj.	Ime	Opis
3	Dugme za pozivanje	<p>Koristite da pokrenete, odgovorite i upravljanje svojim pozivima:</p> <ul style="list-style-type: none"> • Pritisnite jednom da biste pokrenuli poziv. • Pritisnite jednom da odgovorite na dolazni poziv. Pritisnite dva puta da odbijete dolazni poziv. • Pritisnite jednom da stavite aktivni poziv na čekanje i odgovorite na dolazni poziv. • Pritisnite jednom da stavite aktivan poziv na čekanje. • Pritisnite i držite da biste prekinuli poziv.

Dugmad i LED lampice za Cisco slušalicu 561 i slušalicu 562


Dugmad slušalice se koriste za osnovne funkcije poziva.

Илустрација 9: Dugmad za Cisco slušalicu 561 i slušalicu 562



Sledeća tabela opisuje dugmad za Cisco slušalicu 561 i slušalicu 562.

Табела 12: Dugmad za Cisco slušalicu 561 i slušalicu 562

broj.	Ime	Opis
1	Dugme za uključivanje i pozivanje	<p>Koristi se za uključivanje i isključivanje slušalice.</p> <p>Pritisnite i držite 4 sekunde na da biste uključili ili isključili slušalicu.</p> <p>Upravljanje za dolazne i aktivne pozive zavisi od toga da li imate jedan poziv ili više poziva.</p> <p>Jedan poziv:</p> <ul style="list-style-type: none"> • Pritisnite jednom da odgovorite na dolazne pozive. • Pritisnite jednom da stavite aktivan poziv na čekanje. Pritisnite ponovo da preuzmete poziv koji je na čekanju. • Pritisnite dva puta da odbijete dolazni poziv. • Pritisnite i držite da prekinete aktivan poziv. <p>Više poziva:</p> <ul style="list-style-type: none"> • Pritisnite jednom da stavite aktivni poziv na čekanje i odgovorite na drugi dolazni poziv. • Pritisnite jednom da stavite trenutni poziv na čekanje. Pritisnite ponovo da nastavite poziv, ili pritisnite i držite 2 sekunde da okončate trenutni poziv i da nastavite sa pozivom na čekanju. • Pritisnite i držite da prekinete aktivni poziv i odgovorite na drugi dolazni poziv. • Pritisnite dva puta da ostane na trenutni poziv i odbiti Dolazni poziv.
2	Dugme Prigušivanje	Uključivanje i isključivanje mikrofona. Signal za utišavanje  pali se na telefonu kada je na slušalici uključeno utišavanje.
3	Dugme za jačinu zvuka	Podesite jačinu zvuka slušalice.
4	LED	<p>Prikazuje status slušalice:</p> <ul style="list-style-type: none"> • Crveno — Dolazni poziv. • Stabilno crveno – aktivan poziv. • Treperće belo – U toku je nadogradnja firmvera.

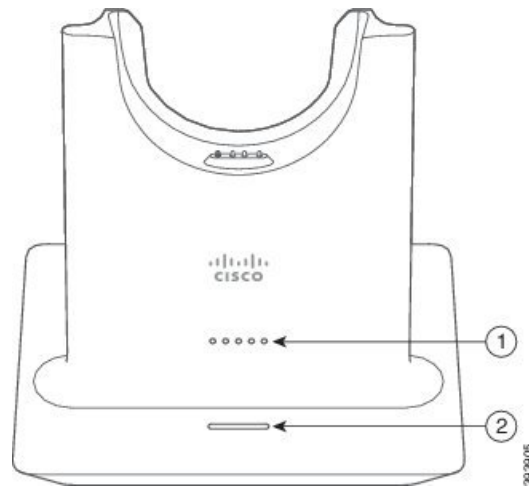
Cisco slušalica 561 i slušalica 562 standardna baza

Standardna baza puni vašu slušalicu i ima LED lampice koje prikazuju nivo baterije i stanje poziva za slušalice. Možete odgovoriti i prekidati pozive kada podignete ili spustite slušalicu na bazu.

Standardna baza dolazi sa sledećim kablovima za povezivanje:

- USB na USB kabl: za uređaj za USB povezivanje
- USB na Y-kabl: za Cisco IP telefoni bez USB priključka
- USB-A na USB-C kabl: dostupno odvojeno za PC ili Mac uređaje

Илустрација 10: Standardne LED lampice baze



U sledećoj tabeli opisana je standardna baza

Табела 13: Standardne LED lampice baze

broj.	Ime	Opis
1	LED za status baterije	<p>Označava kapacitet baterije slušalice i status baze:</p> <ul style="list-style-type: none"> • Snaga baterije slušalice—LED indikatori trepere i menjaju se u stabilno stanje dok se baterija puni • Ažuriranje slušalice u toku—LED indikatori trepere u nizu, s leva na desno • Slušalica i baza nisu upareni—Sve LED lampice trepere • Režim uštede energije—Srednji LED indikator svetli stabilno <p>Baza ulazi u režim uštede energije kada nema povezanih poziva nakon perioda od 10 minuta.</p>

broj.	Ime	Opis
2	LED za status poziva	Upozorava vas na status poziva: <ul style="list-style-type: none"> • Dolazni poziv—treperi zeleno • Aktivni poziv—stabilno zeleno • Utišan pozivl—stabilno crveno

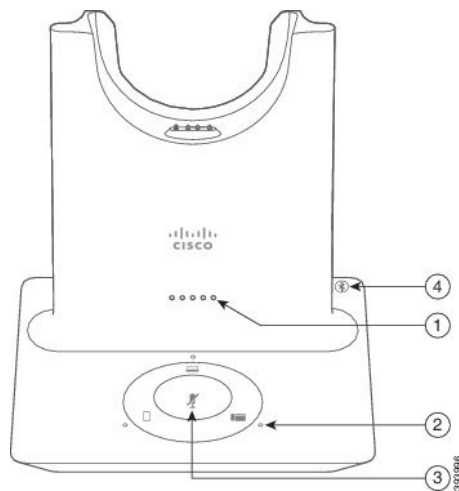
Cisco slušalica 561 i slušalica 562 sa više baza

Na Multibase možete povezati najviše tri izvora za poziv preko Bluetooth-a, USB priključka ili Y-kabla. Multibase može da sačuva do četiri Bluetooth uređaja. Možete da menjate izvore poziva koristeći dugmad na Multibase-u. Upotrebite kontrolnu dugmad na slušalici da odgovorite i prekinete pozive. Kada je slušalica u bazi, automatski ćete odgovoriti na poziv kada uklonite slušalicu iz baze. Možete vratiti slušalicu u bazu da biste prekinuli poziv.

Multibase dolazi sa sledećim kablovima za povezivanje:

- USB na USB kabl: za Cisco IP telefoni sa USB priključkom
- USB na Y-kabl: za Cisco IP telefoni bez USB priključka
- Mini USB kabl: za PC ili Mac.
- Mini USB na USB-C kabl: dostupan odvojeno za PC ili Mac uređaje.

Илустрација 11: *Multibase led diode*



Sljedeća tabela opisuje Cisco slušalice 560 serije sa multibazama sa LED indikatorom za multibaze.

Табела 14: *Multibase led diode*

broj.	Ime	Opis
1	LED za status baterije	<p>Označava kapacitet baterije slušalice i status baze:</p> <ul style="list-style-type: none"> • Snaga baterije slušalice—LED indikatori trepere i menjaju se u stabilno stanje dok se baterija puni • Ažuriranje slušalice u toku—LED indikatori trepere u nizu, s leva na desno • Slušalica i baza nisu upareni—Sve LED lampice trepere • Režim uštede energije—Srednji LED indikator svetli stabilno <p>Baza ulazi u režim uštede energije kada nema povezanih poziva nakon perioda od 10 minuta.</p>
2	LED indikatori za status poziva	<p>Upozorava vas na status poziva za svaki izvor:</p> <ul style="list-style-type: none"> • Aktivni izvor—stabilno beli • Dolazni poziv na izabranom izvoru—Treperi zeleno • Dolazni poziv sa neizabranog izvora—Treperi zeleno • Aktivni poziv—stabilno zeleno • Poziv za neaktivni izvor—Pulsira zeleno
3	Isključi LED indikatore statusa	Upozorava vas kada su slušalice privremeno isključene.
4	LED za status Bluetooth-a	<p>Upozorava vas na status Bluetooth-a:</p> <ul style="list-style-type: none"> • Uparen sa izvorom poziva—stabilno belo • Režim uparivanja—treperuće belo • U potrazi za izvorom poziva—pulsirajuće belo • Bluetooth je isključen—LED ne svetli

Koristite dugmad za kontrolu izvora na bazi za kontrolu aktivnog izvora. Svako dugme za izvor namenjeno je za određenu vezu na Multibase.

Čak i ako ste povezani sa izvorom, LED indikator možda neće biti upaljen. LED indikator svetli samo kada je izvor izabran ili ima aktivni poziv. Na primer, možete biti ispravno povezani na Cisco IP telefon, vaš računar i mobilni telefon preko Bluetooth-a. Međutim, LED indikator za odgovarajućoj izvor se pali samo kada je on izabran, ili ima jedan aktivni poziv, ili ima dolazni poziv. Pritisnite dugme za izvor da biste proverili da li je izvor pravilno povezan. LED indikator izvora zatrepereće tri puta ako ne postoji veza.

Možete naizmenično menjati aktivne izvore poziva.

**Napomena**

Stavite aktivni poziv na čekanje pre nego što pređete na izvor drugog poziva. Pozive na Pozivi sa jednog izvora poziva se ne stavljaju automatski na čekanje kada se prebacite na drugi izvor poziva.

Cisco slušalica 700 serije

Cisco slušalica 730 je bežična slušalica koja koristi Bluetooth vezu za uparivanje sa Cisco softverskim klijentima i Cisco IP telefonima. Slušalica sadrži punu kontrolu i mogućnost reprodukcije muzike, pored snažne funkcije otkazivanja buke i sistema za poboljšanje zvuka za upotrebu u prometnom kancelarijskom okruženju.

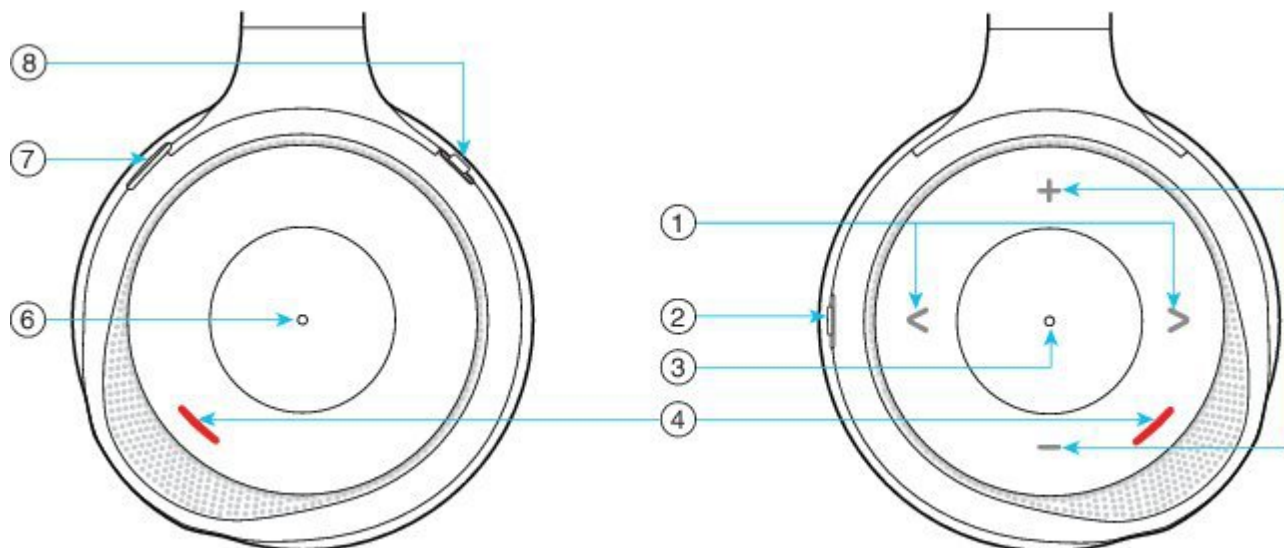
Cisco slušalica 730 dolazi sa USB Bluetooth adapterom za korišćenje sa uređajima koji ne nude pouzdano Bluetooth rešenje. Slušalice se takođe mogu povezati sa uređajima sa dostavljenim USB-C na USB-A kablom. USB-C kabl takođe funkcioniše kao kabl za punjenje i može da se poveže sa bilo kojim USB adapterom koji je uključen. USB-C kabl takođe može biti priključen na telefonski USB port da bi se obezbedila puna funkcionalnost, uključujući kontrolu poziva, podešavanja lokacije i podešavanje firmvera, kao i nadogradnju firmvera.

Za više informacija pogledajte: <https://www.cisco.com/c/en/us/products/collaboration-endpoints/headset-700-series/index.html>





Cisco slušalica 730 Dugmad i hardver



Dugmad slušalice se koriste za mnoge funkcije poziva. Svaka slušalica ima drugačiju dugmad i funkcije.

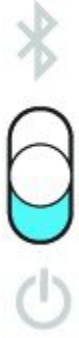
Илустрација 12: *Leva i desna strana Cisco slušalica 730*



Tablena 15: Cisco slušalica 730Tasteri

Broj oblačića	Ime	Opis
1	<p>Preskoči numeru</p> <p>Ovo je desna i leva strana desne slušalice.</p> 	<p>Preskakanje unapred i unazad kroz muzičke numere. Dostupna je samo ako su slušalice uparene na uređaj koji može da reprodukuje muziku.</p>
2	<p>Dugme za AMB i NC</p> <p>Ovo taster se nalazi na zadnjem delu desne slušalice.</p> 	<p>Prekidač u tri položaja:</p> <ul style="list-style-type: none"> • AMB: Povucite na vrh da biste omogućili režim ambijentalnog rada. • Bez režima ambijenta ili otkazivanja buke: srednji položaj. • NC: prevucite na dole da biste omogućili otkazivanje buke.
3	<p>Pauza i reprodukcija</p> <p>Ovo je centar desne slušalice i obeležen je tačkom.</p> 	<p>Pritisnite da biste reprodukovali ili pauzirali muziku. Dostupna je samo ako su slušalice uparene na uređaj koji može da reprodukuje muziku.</p>
4	<p>LED lampa za prisustvo</p> <p>Ova LED lampa se nalazi na prednjem delu na desnoj i levoj slušalici.</p> 	<p>Svetli crveno kada vam je poziv u toku ili ako ste na slušalice pritisnuli taster Priguši ton kada niste u pozivu.</p>

Broj oblačića	Ime	Opis
5	<p>Jačina tona</p> <p>Ovo je gornji i desni deo slušalice.</p> 	<p>Pritisnite na gore ili dole da biste povećali ili smanjili jačinu zvuka.</p>
6	<p>Dugme za pozivanje</p> <p>Ovo je centar leve slušalice i obeležen je tačkom.</p>	<p>Kontroliše funkcije poziva na osnovu stanja poziva:</p> <ul style="list-style-type: none"> • Dolazni pozivi <ul style="list-style-type: none"> • Odgovorite na poziv: Pritisnite jedanput. • Odbijte poziv: Pritisnite dva puta. • Akt. pozivi <ul style="list-style-type: none"> • Stavite poziv na čekanje: Pritisnite jedanput. • Okončajte poziv: Pritisnite i držite sve dok ne čujete ton.
7	<p>Prigušivanje tona</p> <p>Ovo je taster na prednjoj strani leve slušalice.</p>	<p>Uključivanje i isključivanje mikrofona.</p> <p>Kada se priguši ton, LED svetlo za prisustvo svetli crveno a taster Priguši ton  na telefonu treperi.</p>

Broj oblačića	Ime	Opis
8	<p>Dugme Bluetooth i napajanje</p> <p>Nalazi se na zadnjem delu leve slušalice.</p> 	<p>Prekidač u tri položaja:</p> <ul style="list-style-type: none"> • Bluetooth: prevucite prstom do vrha i držite pritisnuto da biste uparili slušalice sa telefonom. • Napajanje: prevucite na srednji položaj da biste uključili slušalice. Prevucite nadole da biste isključili slušalice.

Slušalice drugih proizvođača

Cisco obavlja interno testiranje slušalica trećih lica koje se koriste sa Cisco IP telefonima. Ali kompanija Cisco ne daje sertifikat niti podršku proizvođačima ili prodavcima slušalica. Proverite sa proizvođačem slušalica da biste potvrdili da li možete da koristite slušalicu sa Cisco telefonom.



Napomena

Cisco IP telefon 7811 ne podržava slušalice.

Slušalice se povezuju na vaš telefon preko USB ili pomoćnog priključka. U zavisnosti od modela slušalica, morate da podesite zvučna podešavanja telefona za najbolji audio kvalitet, uključujući i podešavanje bočnog tona slušalice.

Ako imate slušalice drugog proizvođača i upotrebite podešavanja bočnog tona, sačekajte jedan minut a zatim restartujte telefon da bi se podešavanje sačuvalo u fleš memoriji.

Telefon smanjuje neke pozadinske smetnje koje mikrofoni otkrije. Možete upotrebiti slušalicu za smanjenje smetnji da biste još više smanjili pozadinske smetnje i poboljšali ukupni kvalitet zvuka.

Ako razmišljate da upotrebite slušalice drugih proizvođača, preporučujemo da koristite eksterne uređaje dobrog kvaliteta, slušalice koje su potvrđene za neželjene radio-frekvencijske (RF) i audio-frekvencijske (AF) signale. U zavisnosti od kvaliteta slušalica i njihove blizine drugim uređajima, kao što su mobilni telefoni i dvosmerne radio stanice, može doći do određenog stepena audio smetnji ili eha. Udaljena strana ili udaljena strana i korisnik Cisco IP telefon mogu da čuju zvučne smetnje ili zujanje. Veliki broj spoljnih izvora može da izazove smetnje ili sujanje, na primer, električno svetlo, električni motori ili veliki računarski monitori.

Ponekad upotreba lokalne kocke za napajanje ili injektora za napajanje može da umanjiti ili ukloni smetnje.

Nedoslednosti u okruženju ili hardveru na lokacijama gde se Cisco IP telefoni nalaze znači da jedne slušalice ne predstavljaju optimalno rešenje za sva okruženja.

Preporučujemo da korisnici testiraju slušalice u predviđenom okruženju da bi odredili performanse pre kupovine velikom broja slušalica.

Ne možete da koristite više slušalica istovremeno. Aktivne su poslednje povezane slušalice.

Lista predloženih slušalica i drugi audio pribor, potražite u http://www.cisco.com/c/en/us/products/unified-communications/uc_endpoints_accessories.html.

Srodne teme

[Podrška za dodatke](#), na stranici 1

Kvalitet zvuka

Pored fizičkih, mehaničkih i tehničkih performansi, zvučni deo slušalice mora da zvuči dobro korisniku i sagovorniku na drugom kraju. Kvalitet zvuka je subjektivna stvar i ne možemo da garantujemo za performanse slušalica drugih proizvođača. Ipak, različite slušalice vodećih proizvođača imaju potvrđeno dobar učinak uz Cisco IP telefone.

Cisco ne preporučuje niti testira slušalice nezavisnih proizvođača sa njihovim proizvodima. Za informacije o podršci nezavisnih proizvođača slušalicama za Cisco proizvode posetite Web lokaciju proizvođača.

Cisco testira Cisco slušalice sa Cisco IP telefonima. Više informacija o Cisco slušalicama i podršci za Cisco IP telefon potražite u članku <https://www.cisco.com/c/en/us/products/collaboration-endpoints/headsets/index.html>.

Kablovske slušalice

Kablovske slušalice rade sa svim Cisco IP telefon funkcijama, uključujući i dugmad za jačinu zvuka i prigušivanje zvuka. Ova dugmad podešavaju jačinu zvuka slušalice i prigušuju zvuk mikrofona na slušalicama.

Kada uključite slušalice u ulaz na zadnjoj strani telefona, pritisnite kabl u zadnji kanal za kabl na telefonu.



Oprez

Ako ne uključite slušalice u ulaz na zadnjoj strani telefona, može doći do oštećenja kabla.

Bluetooth bežične slušalice


Cisco IP telefon 8845, 8851, 8861 i 8865 imaju podršku za Bluetooth. Za listu podržanih slušalica drugih proizvođača, pogledajte http://www.cisco.com/c/en/us/products/unified-communications/uc_endpoints_accessories.html.

Bluetooth uspostavlja bežičnu mrežu niskog propusnog opsega sa dometom od 10 metara (30 stopa). Međutim, najbolje performanse pokazuje u dometu od 1–2 metra (3–6 stopa). Bluetooth bežična tehnologija radi u opsegu od 2,4 GHz što je isto kao i opseg od 802.11b/g. Može doći do smetnji. Preporučujemo da vi:

- Koristite 802.11a, 802.11n ili 802.11ac koji radi u opsegu od 5 GHz.
- Povećate udaljenost drugih 802.11b/g uređaja, Bluetooth uređaja, mikrotalasnih peći i velikih metalnih objekata.

Cisco IP telefon koristi zajednički ključ za identifikaciju i metod enkripcije za povezivanje sa slušalicama. Cisco IP telefon može da se poveže sa do 50 slušalica odjednom. Poslednja povezana slušalica se koristi kao podrazumevana. Uparivanje se obično obavlja po jednom za svaku slušalicu.

Nakon uparivanja uređaja, Bluetooth konekcija se održava sve dok su oba uređaja (telefon i slušalice) uključeni i u propisanom rastojanju jedan od drugog. Konekcija se obično ponovo uspostavlja sama po sebi ako se bilo koji od uređaja isključi a zatim ponovo uključi. Ipak, za neke slušalice potreban je dodatni postupak korisnika za ponovno uspostavljanje konekcije.

Ikonica Bluetooth  označava da je Bluetooth uključen, bez obzira da li je uređaj povezan ili ne.

Može doći do potencijalnih smetnji. Preporučujemo da povećate udaljenost od ostalih 802.11b/g uređaja, Bluetooth uređaja, mikrotalasnih peći i velikih metalnih objekata. Ako je moguće, podesite druge 802.11 uređaje tako da koriste 802.11a kanale.

Da bi Bluetooth bežična slušalica radila, nije potrebno da bude u direktnom vidnom polju telefona. Ali neke prepreke kao što su zidovi ili vrata mogu da utiču na konekciju. Smetnje od strane elektronskih uređaja mogu takođe da utiču na performanse.

Kada su slušalice udaljene više od 30 stopa (10 metara) od Cisco IP telefon, Bluetooth prekida konekciju nakon pauze od 15- do 20-sekundi. Uparene slušalice se ponovo povezuju kada dođu u domet telefona Cisco IP telefon. Za određene vrste telefona koji rade u režimu uštede energije, možete da aktivirate slušalicu pritiskom na operativno taster.

Uključite slušalicu pre nego što je dodate kao dodatak za vaš telefon.

Telefon ima podršku za više funkcija Handsfree profila koji vam daju mogućnost da koristite uređaje kao što su Bluetooth bežične slušalice za različite zadatke. Na primer, Umesto da pritisnete taster Redial (Pozovi ponovo) na telefonu, možete da pozovete broj ponovo preko Bluetooth bežične slušalice prateći uputstva proizvođača slušalice.

Telefoni Cisco IP telefon 8811, 8841, 8851NR i 8865NR nemaju podršku za Bluetooth bežične slušalice. Ove hendsfri funkcije važe za Bluetooth bežične slušalice koje se koriste uz Cisco IP telefone 8845, 8851, 8861 i 8865:

- odgovaranje na poziv,
- prekidanje poziva,
- podešavanje jačine zvuka u slušalicama u toku poziva,
- ponovno biranje,
- prikaz ID-a pozivaoca,
- skretanje,
- stavljanje na čekanje i prihvatanje,
- prekid poziva i prihvatanje.

Hendsfri uređaji imaju različite metode za aktiviranje funkcija. Proizvođači uređaja mogu takođe koristiti različite termine prilikom opisa iste funkcije.



Važno Samo jedna vrsta slušalice radi u bilo kom trenutku. Ako koristite Bluetooth i analogne slušalice koje su priključene na telefon, uključivanjem Bluetooth slušalice isključićete analogne slušalice. Isključite Bluetooth slušalicu da biste uključili analognu slušalicu. Ubacivanjem USB slušalice u telefon koji ima uključenu Bluetooth slušalicu isključićete Bluetooth i analognu slušalicu. Ako isključite USB slušalicu, možete uključiti Bluetooth slušalicu ili isključiti Bluetooth slušalicu za upotrebu analogne slušalice.

Za informacije o načinu upotrebe Bluetooth bežične slušalice pogledajte:

- *Korisnički vodič za uređaje Cisco IP telefon serije 8800*
- Uputstvo za korisnike dostavljeno uz vašu slušalicu

Bežične slušalice

Uz vaš telefon možete koristiti većinu bežičnih slušalica. Za listu podržanih bežičnih slušalica, pogledajte http://www.cisco.com/c/en/us/products/unified-communications/uc_endpoints_accessories.html

Pogledajte dokumentaciju za vaše bežične slušalice za informacije o povezivanju slušalice i upotrebi funkcija.

Konfiguracija Cisco slušalice preko Cisco Unified Communications Manager

Cisco slušalice 500 serije i Cisco slušalice 730 su podržani od strane većine verzija Cisco Unified Communications Manager (Unified CM). Ali trebalo bi da instalirate najnoviji firmver za telefon i pakete za uređaj pre povezivanja svoje slušalice na telefon. Kada prvi put povezujete slušalice, pokrenuće se preuzimanje potrebnog firmvera i započeće proces nadogradnje.

U sledećim tabelama navedeni su Unified CM parametri i verzija firmvera telefona koja je potrebna da bi vaša Cisco slušalice radila.

Tabela 16: *Cisco slušalice 500 serije Parametri za slušalicu za Cisco IP telefon serije 7800*

Cisco slušalice	Firmver telefona	Parametar za određenu konfiguraciju proizvoda	Opis
Cisco slušalice 531 i slušalice 532	Izdanje firmvera telefona 12.1(1) ili novije	Širokopojasne slušalice Kontrola kor. interf širpoj sluš	Često je potrebno oko 5 sekundi za nadogradnju slušalice.

Cisco slušalica	Firmver telefona	Parametar za određenu konfiguraciju proizvoda	Opis
Cisco slušalica 561 i slušalica 562	Izdanje firmvera telefona 12.5(1)SR1 ili novije, i najnoviji paket uređaja	Kontrola preklopnika slušalica sa mikrofonom Širokopojasne slušalice Kontrola kor. interf širpoj sluš	Obično je potrebno 5 do 15 minuta za nadogradnju slušalice, a osnovne led diode svetle u nizu koji prikazuje napredak nadogradnje. Korisnik može da odloži nadogradnju do 4 puta. Ako koristite Y kabl za povezivanje baze slušalice na telefon, morate da uključite taster za prekid veze za bežičnu slušalicu.

Taβena 17: Cisco slušalica 500 serije Parametri za Cisco IP telefon serije 8800

Cisco slušalica	Firmver telefona	Parametar za određenu konfiguraciju proizvoda	Opis i uputstva za upotrebu
Cisco slušalica 521 i slušalica 522	Izdanje firmvera telefona 12.1(1) ili novije	Bočni USB priključak Zadnji USB priključak	Često je potrebno oko 5 sekundi za nadogradnju slušalice.
Cisco slušalica 531 i slušalica 532	Izdanje firmvera telefona 12.1(1) ili novije	Bočni USB priključak Zadnji USB priključak	Često je potrebno oko 5 sekundi za nadogradnju slušalice.
Cisco slušalica 561 i slušalica 562	Izdanje firmvera telefona 12.5(1)SR1 ili novije, i najnoviji paket uređaja	Kontrola preklopnika slušalica sa mikrofonom Bočni USB priključak Zadnji USB priključak	Obično je potrebno 5 do 15 minuta za nadogradnju slušalice, a osnovne led diode svetle u nizu koji prikazuje napredak nadogradnje. Korisnik može da odloži nadogradnju do 4 puta. Ako koristite Y kabl za povezivanje baze slušalice na telefon, morate da uključite taster za prekid veze za bežičnu slušalicu. Ako koristite USB kabl za povezivanje baze slušalice na telefon, morate da upotrebite odgovarajući USB priključak.

Tabela 18: Parametri za Cisco slušalica 700 serije za Cisco IP telefon serije 8800

Cisco slušalica	Firmver telefona	Parametar za određenu konfiguraciju proizvoda	Opis i uputstva za upotrebu
Cisco slušalica 730	Izdanje firmvera telefona 12.7(1) ili novije	Bočni USB priključak Zadnji USB priključak	Često je potrebno oko 5 sekundi za nadogradnju slušalice.

Srodne teme

[Podrška za dodatke](#), na stranici 1

Podešavanje za slušalice za jedan telefon

Možete da konfigurirate jedan telefon ili grupu telefona za podršku za slušalicu. Da biste konfigurisali grupu telefona, koristite zajednički profil telefona.

Postupak

-
- Korak 1** Prijavite se na Cisco Unified Communications Manager Administration kao administrator.
 - Korak 2** Izaberite **uređajtelefon**
 - Korak 3** Pronađite telefon povezan sa korisnikom.
 - Korak 4** Idite do panela za raspored za Podešavanje određenog proizvoda i podesite polja.
 - Korak 5** Obeležite polje za potvrdu **Premosti zajedničke postavke** za bilo koje promenjeno polje.
 - Korak 6** Kliknite na taster **Sačuvaj**.
 - Korak 7** Kliknite na **Primeni podešavanje**.
 - Korak 8** Restartujte telefon.
-

Parametri za slušalicu na Cisco Unified Communications Manager

Sledeća tabela opisuje polja u panelu za raspored za Podešavanje određenog proizvoda koja kontrolišu upotrebu slušalice.

Tabela 19: Polja za određenu konfiguraciju za slušalice

Naziv polja	Tip polja ili izbori	Podrazumevano	Opis i uputstva za upotrebu
Isključivanje telefonskog zvučnika i slušalice	Polje za potvrdu	Neobeleženo	Isključuje telefonski zvučnik i slušalice na telefonu.

Naziv polja	Tip polja ili izbori	Podrazumevano	Opis i uputstva za upotrebu
Onemogućiti slušalicu	Polje za potvrdu	Neobeleženo	Isključuje audio putanju slušalice.
Kontrola preklopnika slušalice sa mikrofonom	Onemogućeno Omogućeno	Onemogućeno	<p>Napomena Ovaj parametar je uklonjen iz programa Cisco Unified Communications Manager verzije 12.5(1)SU2 i novije verzije.</p> <p>Korisnicima omogućava da daljinski kontrolišu osnovnu funkcionalnost IP telefona preko bežične slušalice. Osnovne funkcije IP telefona uključuju podizanje i spuštanje slušalice, indikaciju preko prstena, kontrola jačine zvuka i isključivanje zvuka.</p> <p>Da bi koristili bežične slušalice, korisnici treba da povežu baznu stanicu na pomoćni priključak. Bazna stanica komunicira sa bežičnom slušalicom.</p>
Širokopolasne slušalice	Onemogućeno Omogućeno	Omogućeno	<p>Omogućava ili onemogućava upotrebu slušalice širokog spektra na telefonu. Koristi se zajedno sa korisničkom kontrolom slušalice širokog spektra.</p> <p>Za više informacija pogledajte Podešavanje opsega kodeka, na stranici 30.</p>
Kontrola kor. interf. široj sluš	Onemogućeno Omogućeno	Omogućeno	Korisniku omogućuje da koristi kodek širokog opsega za analogne slušalice.
Wi-Fi	Onemogućeno Omogućeno	Omogućeno	<p>Omogućava da se Cisco IP telefoni 8861 i 8865 povežu na Wi-Fi mrežu.</p> <p>Telefoni koji ne podržavaju ovu opciju ne prikazuju ovo polje.</p>
Bočni USB priključak	Onemogućeno Omogućeno	Omogućeno	<p>Kontroliše mogućnost upotrebe bočnog USB priključka na Cisco IP telefoni 8851, 8851NR, 8861, 8865, i 8865NR.</p> <p>Telefoni koji ne podržavaju ovu opciju ne prikazuju ovo polje.</p>
Zadnji USB priključak	Onemogućeno Omogućeno	8861, 8865, and 8865NR: Uključeno	<p>Kontroliše mogućnost da koristite zadnji USB priključak na Cisco IP telefonima 8861 i 8865.</p> <p>Telefoni koji ne podržavaju ovu opciju ne prikazuju ovo polje.</p>

Naziv polja	Tip polja ili izbori	Podrazumevano	Opis i uputstva za upotrebu
Bluetooth	Onemogućeno Omogućeno	Omogućeno	Omogućava ili onemogućava opciju Bluetooth na telefonu. Ako je onemogućeno, korisnik ne može da uključi Bluetooth na telefonu. Nije podržano na Cisco IP telefone 8845, 8851, 8861 i 8865. Telefoni koji ne podržavaju ovu opciju ne prikazuju ovo polje.
Bluetooth profili	Hendsfri Uređaj za interfejs za korisnika	Hendsfri	Označava koji Bluetooth profili na telefonu su omogućeni ili onemogućeni.

Podešavanje opsega kodeka

Po podrazumevanim postavkama, G.722 kodek je omogućen za Cisco IP telefon. Ako je Cisco Unified Communications Manager podešen da koristi G.722 i ako druga strana podržava G.722, poziv se povezuje pomoću kodeka G.722 umesto G.711.

Ova situacija se javlja bez obzira na to da li je korisnik omogućio slušalice širokog opsega ili slušalicu širokog opsega, ali ako su slušalice ili slušalice uključeni, korisnik može da primeti veću osetljivost zvuka tokom poziva. Veća osetljivost znači poboljšanu jasnoću zvuka, ali takođe znači da se na drugoj strani može čuti više pozadinskog šuma: smetnje, kao što je šum papira ili razgovori u blizini. Čak i bez slušalice ili slušalice širokog opsega, neki korisnici možda radije preferiraju dodatnu osetljivost kodeka G.722. Drugi korisnici možda preferiraju dodatnu osetljivost G.722.

Reklamiranje za G.722 i parametri usluga iSAC kodeka utiču na to da li postoji podrška za širok opseg za sve uređaje koji se registruju na ovom serveru Cisco Unified Communications Manager ili za određene telefone, u zavisnosti od prozora Cisco Unified Communications Manager Administration gde je konfigurisan ovaj parametar.

Postupak

Korak 1 Da biste konfigurisali podršku širokog opsega za sve uređaje:

- Iz Cisco Unified Communications Manager administracije, odaberite **Sistemske > poslovne parametre**
- Podesite polje reklama za G.722 i iSAC kodek

Podrazumevana vrednost ovog parametra za poslovanje je **Tačna**, što znači da se svi Cisco IP telefon modeli koji se registruju na ovom Cisco Unified Communications Manager reklamiraju G.722 na Cisco Unified Communications Manager. Ako svaka krajnja destinacija koju pokušavate da pozovete podržava G.722 u setu mogućnosti, Cisco Unified Communications Manager bira taj kodek za poziv kad god je to moguće.

Korak 2 Da biste konfigurisali podršku širokog opsega za određeni uređaj:

- U Cisco Unified Communications Manager Administration, izaberite **Uređaj > Telefon**.
- Postavite reklamni G.722 i iSAC parametar kodeka u oblast određenu za konfiguraciju proizvoda.

Podrazumevana vrednost ovog parametra za određeni proizvod je za upotrebu vrednosti koja određuje parametar za poslovanje. Ako želite da zamenite ovo za svaki određeni telefon, izaberite opciju **Omogućeno** ili **Onemogućeno**.

Upravljanje slušalicom za starije verzije Cisco Unified Communications Manager

Ako imate verziju programa Cisco Unified Communications Manager stariju od 12.5(1)SU1, možete daljinski da konfigurirate postavke za vaše Cisco slušalice za korišćenje sa telefonima na lokaciji.

Konfiguracija daljinske slušalice na verziji programa Cisco Unified Communications Manager 10.5(2), 11.0(1), 11.5(1), 12.0(1) i 12.5(1) zahteva da preuzmete datoteku sa veb lokacije za preuzimanje programa [Cisco preuzimanje softvera](#), uredite datoteku, a zatim otpremite datoteku na veb lokaciju za Cisco Unified Communications Manager TFTP server. Datoteka je datoteka tipa JavaScript obaveštenja (JSON). Ažurirana konfiguracija slušalice se primenjuje na slušalice u kompaniji u okviru vremenskog perioda od 10 do 30 minuta da bi se sprečio zastoj prenosa na TFTP serveru.



Napomena

Možete da upravljate i podešavate slušalice preko Cisco Unified Communications Manager administrativne verzije 11.5(1)SU7.

Imajte u vidu sledeće dok radite sa JSON datotekom:

- Postavke neće biti primenjene ako vam nedostaje zagrade ili zagrade u kodu. Upotrebite mrežni alat kao što je JSON Formate i proverite format.
- Podesite postavku **updatedTime** u trenutnoj vremenskoj epohi ili se konfiguracije ne primenjuju. Druga mogućnost je da povećate vrednost za **updatedTime** za + 1 da biste ga povećali u odnosu na prethodnu verziju.
- Nemojte menjati naziv parametra ili postavke neće biti primenjene.

Za više informacija za TFTP uslugu pogledajte „Upravljanje firmverom uređaja” poglavlje *Vodič za administraciju za Cisco Unified Communications Manager i razmenu hitnih poruka i uslugu prisustva*.

Nadogradite firmver svojih telefona na najnoviju verziju pre primene datoteke `defaultheadsetconfig.json`. Sledeća tabela opisuje podrazumevane postavke koje možete da prilagodite sa JSON datotekom.

Preuzmi podrazumevanu datoteku za konfiguraciju slušalice

Da biste daljinski mogli da podesite parametre za slušalice, morate da preuzmete datoteku sa uzorkom za najnoviju JavaScript notaciju za objekat (JSON).

Postupak

Korak 1

Idi na sledeću URL adresu: <https://software.cisco.com/download/home/286320550>.

- Korak 2** Izaberite **slušalice serije 500**.
- Korak 3** Izaberite seriju za vaše slušalice.
- Korak 4** Odaberite fasciklu za otpuštanje i izaberite zip datoteku.
- Korak 5** Kliknite na taster **Preuzmi** ili **Dodaj u korpu** i sledite uputstva.
- Korak 6** Raspakujte datoteku u direktorijum na RAČUNARU.

Šta uraditi sledeće

[Izmenite podrazumevanu datoteku za konfiguraciju slušalice, na stranici 32](#)

Izmenite podrazumevanu datoteku za konfiguraciju slušalice

Obratite pažnju na sledeće dok radite na JavaScript Object Notation (JSON) datoteci:

- Postavke neće biti primenjene ako vam nedostaje zagrade ili zagrade u kodu. Upotrebite mrežni alat kao što je JSON Formatte i proverite format.
- Podesite postavku "**updatedTime**" u trenutnoj vremenskoj epohi ili se konfiguracije ne primenjuju.
- Potvrdite da je **firmwareName** NAJNOVIJA VERZIJA ili konfiguracija neće biti primenjena.
- Nemojte menjati naziv parametra ili postavke neće biti primenjene.

Postupak

Korak 1 Otvorite datoteku `defaultheadsetconfig.json` sa uređivačem teksta.

Korak 2 Uredite **updatedTime** i vrednosti parametara slušalice koje želite da izmenite.

U nastavku je prikazana probna skripta. Ova skripta je obezbeđena samo za referencu. Koristite je kao vodič dok podešavate parametre za slušalice. Koristite datoteku JSON koja je bila uključena u paketu firmvera.

```
{
  "headsetConfig": {
    "templateConfiguration": {
      "configTemplateVersion": "1",
      "updatedTime": 1537299896,
      "reportId": 3,
      "modelSpecificSettings": [
        {
          "modelSeries": "530",
          "models": [
            "520",
            "521",
            "522",
            "530",
            "531",
            "532"
          ],
          "modelFirmware": [
            {
              "firmwareName": "LATEST",
              "latest": true,
              "firmwareParams": [
                {
```



```

        "name": "Speaker Volume",
        "access": "Both",
        "usageId": 32,
        "value": 7
    },
    {
        "name": "Microphone Gain",
        "access": "Both",
        "usageId": 33,
        "value": 2
    },
    {
        "name": "Sidetone",
        "access": "Both",
        "usageId": 34,
        "value": 1
    },
    {
        "name": "Equalizer",
        "access": "Both",
        "usageId": 35,
        "value": 3
    }
]
}
],
{
  "modelSeries": "560",
  "models": [
    "560",
    "561",
    "562"
  ],
  "modelFirmware": [
    {
      "firmwareName": "LATEST",
      "latest": true,
      "firmwareParams": [
        {
          "name": "Speaker Volume",
          "access": "Both",
          "usageId": 32,
          "value": 7
        },
        {
          "name": "Microphone Gain",
          "access": "Both",
          "usageId": 33,
          "value": 2
        },
        {
          "name": "Sidetone",
          "access": "Both",
          "usageId": 34,
          "value": 1
        },
        {
          "name": "Equalizer",
          "access": "Both",
          "usageId": 35,
          "value": 3
        }
      ]
    }
  ]
}

```

```

        "name": "Audio Bandwidth",
        "access": "Admin",
        "usageId": 36,
        "value": 0
    },
    {
        "name": "Bluetooth",
        "access": "Admin",
        "usageId": 39,
        "value": 0
    },
    {
        "name": "DECT Radio Range",
        "access": "Admin",
        "usageId": 37,
        "value": 0
    }
    {
        "name": "Conference",
        "access": "Admin",
        "usageId": 41,
        "value": 0
    }
    ]
    }
}
}

```

Korak 3 Sačuvajte defaultheadsetconfig.json.

Šta uraditi sledeće

Instalirajte podrazumevanu datoteku za podešavanje.

Instalacija podrazumevane datoteke za podešavanja na Cisco Unified Communications Manager

Nakon uređivanja datoteke defaultheadsetconfig.json, instalirajte je na Cisco Unified Communications Manager koristeći TFTP alat za upravljanje datotekama.

Postupak

- Korak 1** Od Cisco unificirani OS administracije, izdaberite **Nadogradnja softvera > za TFTP upravljanje datotekama**.
- Korak 2** Izaberite **Otpremanje datoteke**.
- Korak 3** Izaberite komandu **Izaberi datoteku** i idite do datoteke defaultheadsetconfig.json.
- Korak 4** Izaberite **Otpremanje datoteke**.
- Korak 5** Kliknite na **Zatvori**.

Ponovo pokrenite Cisco TFTP server

Kada otpremite datoteku `defaultheadsetconfig.json` u TFTP direktorijum, ponovo pokrenite Cisco TFTP server i resetujte telefon. Nakon oko 10 – 15 minuta, počinje proces preuzimanja i nova podešavanja se primenjuju na slušalice. Potrebno je 10 do 30 minuta da bi se postavke primenile.

Postupak

- Korak 1** Prijavite se na Cisco Unified Serviceability i izaberite **Alati > Kontrolni centar - Funkcije usluga**.
- Korak 2** Iz okvira padajućeg menija **Server**, izaberite server na kom je pokrenuta usluga Cisco TFTP.
- Korak 3** Kliknite na radio taster koje odgovara usluzi **Cisco TFTP**.
- Korak 4** Kliknite na **Restart**.

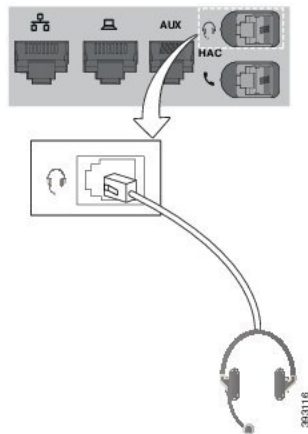
Povezivanje slušalice na telefon

Svaku vrstu ožičene slušalice, adapter ili bazu povezuje telefon koristeći drugi port i drugu vrstu spajanja i kabl. Uobičajeni tipovi su RJ priključak, USB priključak i Y-kabl.

Povezivanje standardnih slušalica

Sa stonim telefonom možete da koristite standardne slušalice. Standardne slušalice uključuju se u priključak za slušalice na zadnjem delu telefona uz RJ priključak.

Илустрација 13: *Povezivanje standardnih slušalica*



Oprez Ako ne uključite slušalice u ulaz na zadnjoj strani telefona, može doći do oštećenja štampane ploče u telefonu. Kabnal za kabl smanjuje opterećenje za konektor i štampanu ploču.

Postupak

Priključite slušalice u priključak za slušalice na zadnjem delu telefona. Pritisnite kabl u kanal kabla.

Povezivanje USB slušalica

Kada sa telefonom koristite USB slušalice, imajte na umu sledeće:

- Ne možete da koristite više slušalica istovremeno. Aktivne su poslednje povezane slušalice.
- Ako je u toku aktivni poziv, a vi isključite USB slušalice, putanja audio-signala se ne menja automatski. Pritisnite taster **telefoniki zvučnik** ili izaberite slušalicu za promenu zvuka.

Vaš telefon može imati više od jednog USB priključka, zavisno od modela. Cisco IP telefon 8851 i 8851NR imaju jedan USB priključak koji se nalazi na strani telefona. Cisco IP telefon 8861, 8865 i 8865NR imaju dva USB priključka, koji se nalaze na zadnjem i bočnom delu telefona.

Možda ćete morati da uklonite plastične korice za pristup bočnim USB priključcima.

Postupak

USB slušalice povežite sa USB priključkom na telefonu.

Povežite Cisco standardnu bazu sa Y-kablom

Standardna baza možete povezati svoj telefon sa uključenim Y-kablom. Ali imajte na umu da Y-kabl ima dva konektora RJ-tipa - jedan za pomoćni ili AUX priključak i jedan za priključak za slušalice. Možete da razlikujete dve vrste konektora prema njihovoj veličini, jer je AUX konektor priključka neznatno veći od priključka za slušalice.



Opresz Ako ne uključite slušalice u ulaz na zadnjoj strani telefona, može doći do oštećenja štampane ploče u telefonu. Kabnal za kabl smanjuje opterećenje za konektor i štampanu ploču.

Postupak

Korak 1 Manji konektor priključite na konektor za slušalicu koji se nalazi na zadnjem delu telefona. Pritisnite kabl u kanal kabla.

Korak 2 Priključite veći kabl u AUX priključak koji se nalazi pored priključka za slušalice.

Povezivanje više baza na Bluetooth uređaj

Cisco slušalica 560 serije Multibase može da se poveže na Bluetooth uređaje kao što su mobilni telefon ili tablet računar. Baza za slušalice se pojavljuje na uređaju za poziv kao **Cisco slušalica** a nakon toga se prikazju zadnje tri cifre serijskog broja slušalice.



Napomena Možete pronaći svoj serijski broj slušalice u donjem desnom uglu na donjoj strani svoje baze.

Multibase može da sačuva do četiri različita uparena Bluetooth uređaja. Ako već imate četiri uparena uređaja, baza će zameniti uređaj koji se najduže ne koristi.

Postupak

Korak 1 Kliknite dva puta na dugme **Bluetooth** na zadnjem delu baze da biste počeli uparivanje.

Korak 2 Izaberite slušalicu u meniju **Podešavanja** na svom uređaju.

Bluetooth LED indikator svetli belo kada je uparivanje uspešno.

Isključivanje Multibase-a sa Bluetooth uređaja

Možete da isključite Multibase sa uparenih Bluetooth uređaja za pozivanje.

Postupak

Korak 1 Pritisnite jednom taster za **Bluetooth** na zadnjem delu baze. Može biti potrebno malo vremena da se LED lampica isključi.

Korak 2 Pritisnite **taster za Bluetooth** ponovo da biste se ponovo povezali sa istim uređajem za pozivanje.

Obriši sva Bluetooth uparivanja

Možete izbrisati sve sačuvane uparene Bluetooth uređaje.

Postupak

Pritisnite i zadržite dugme **Bluetooth** na zadnjem delu Multibase četiri sekunde da biste očistili memoriju.

Odlaganje nadogradnje telefona

Kada je dostupan novi firmver, na telefonu možete da vidite prozor za novi firmver i tajmer počinje da odbrojava 30 sekundi. Ako ne preduzmete nijednu radnju, nadogradnja će se nastaviti.

Nadogradnju firmvera možete da odložite na 2 sata i najviše 3 puta. Do odlaganja nadogradnje dolazi i kada uputite ili primite poziv.

Kada se nadogradnja završi, slušalica se restartuje i dobijate upit za podešavanje postavki.

Postupak

Izaberite **Odloži** da odložite nadogradnju firmvera.

Podešavanje Cisco slušalice

Neke Cisco slušalice 500 serije su dostupne sa USB adapterom koji vam omogućava prilagođavanje podešavanja. Slušalica zadržava postavke kada promenite telefone.

Možete da prilagodite podešavanja za Cisco slušalice 730 slušalice. Slušalica zadržava postavke kada promenite telefone. Postavke trenutno možete da prilagodite samo kada je slušalica povezana sa telefonom pomoću USB-C kabla.

Ako imate neku od sledećih Cisco slušalica, možete da prilagodite postavke slušalice:


- Cisco slušalica 521 i slušalica 522
- Cisco slušalica 531 i slušalica 532
- Cisco slušalica 561 i slušalica 562
- Cisco slušalica 730

Prilagođavanje Cisco slušalice 500 serije

Podešavanje basa i visokih tonova

Možete prilagoditi bas i visoke tonove da biste prilagodili zvuk slušalice. Ako želite slušalice sa puno basa, podesite na mekše podešavanje. Ako želite više visokih tonova, podesite ka čistijem podešavanju.

Postupak


-
- Korak 1** Pritisnite taster **Aplikacije** .
- Korak 2** Izaberite opciju **Pribor**, a zatim svoje slušalice.
- Korak 3** Idite na stavku **Podešavanje > Zvučnik > Postavka**.

- Korak 4** Pritisnite prsten za navigaciju na levo ili na desno, da biste pomerali postavku.
-

Prilagodite bočni ton zvučnika

Bočni ton je naziv za situaciju kada čujete svoj glas iz svoje slušalice. Nekim ljudima smeta da čuju svoj glas u slušalici tokom poziva, dok drugi ljudi žele da znaju da njihova slušalica radi.


Postupak

- Korak 1** Pritisnite taster **Aplikacije** .
- Korak 2** Izaberite opciju **Pribor**, a zatim svoje slušalice.
- Korak 3** Idite na **Podešavanje > Zvučnik > Bočni ton**.
- Korak 4** Pritisnite prsten za navigaciju, na gore ili na dole, da biste podesili bočni ton.
- Korak 5** Izaberite opciju **Podesi** da biste primenili svoja podešavanja.
-

Podešavanje jačine zvuka mikrofona

Zvuk mikrofona je poznat i kao jačina i ova postavka kontroliše koliko glasno druge osobe čuju vas tokom poziva.

Postupak


- Korak 1** Pritisnite taster **Aplikacije** .
- Korak 2** Izaberite opciju **Pribor**, a zatim svoje slušalice.
- Korak 3** Idite na stavku **Podešavanje > Mikrofon > Jačina**.
- Korak 4** Pritisnite taster za navigaciju, na levo ili na desno, da biste podesili jačinu zvuka.
-

Prilagođavanje Cisco slušalica 700 serije

Postavljanje nivoa Cisco slušalica 730 otkazivanja buke

Slušalice mogu da filtriraju bilo koje zvukove u pozadini uz otkazivanje buke.

Postupak


- Korak 1** Pritisnite taster **Aplikacije** .
- Korak 2** Izaberite opciju **Pribor**, a zatim svoje slušalice.
- Korak 3** Idite do **Podešavanja > Otkazivanje buke**.

Korak 4 Izaberite željenu postavku i pritisnite taster **Postavi**.

Postavljanje Cisco slušalica 730 nivoa bočnog tona

Bočni ton je naziv za situaciju kada čujete svoj glas iz svoje slušalice. Nekim ljudima smeta da čuju svoj glas u slušalici tokom poziva, dok drugi ljudi žele da znaju da njihova slušalica radi.


Postupak

- Korak 1** Pritisnite taster **Aplikacije** .
- Korak 2** Izaberite opciju **Pribor**, a zatim svoje slušalice.
- Korak 3** Idite na **Podešavanje** > **Bočni ton**.
- Korak 4** Izaberite željenu postavku i pritisnite taster **Postavi**.


Podesite Cisco slušalica 730 Opšta podešavanja

Možete da prilagodite postavke na svom Cisco slušalica 730 preko menija na Cisco IP telefonu.

Postupak

- Korak 1** Pritisnite taster **Aplikacije** .
- Korak 2** Izaberite opciju **Pribor**, a zatim svoje slušalice.
- Korak 3** Izaberite **Podešavanja** > **Opšte postavke**.
- Korak 4** Postavke konfigurisanja.


Parametar	Izbor	Opis
Automatsko prigušivanje zvuka	Uključeno, isključeno Podrazumevano: Uključeno	Kada je automatsko prigušivanje zvuka omogućeno, možete da skinete slušalice da biste privremeno isključili mikrofon tokom poziva. Slušalica se automatski ponovo uključuje kada ponovo stavite slušalice.
Automatsko odgovaranje na poziv	Uključeno, isključeno Podrazumevano: Uključeno	Kada je automatsko odgovaranje za poziv omogućeno, možete odgovoriti na dolazni poziv kada na glavu stavite slušalice. Poziv možete da okončate kada skinete slušalice.

Parametar	Izbor	Opis
Automatsko reprodukovanje/pauza	Uključeno, isključeno Podrazumevano: Uključeno	Kada je omogućena automatska reprodukcija/pauziranje, možete automatski da pauzirate i reprodukujete muziku kada skinete i stavite slušalice.
Status DND sinhronizacije	Uključeno, isključeno Podrazumevano: isključeno	Kada je Sync DND status omogućen, možete da pritisnete taster Priguši  da biste uključili i isključili LED lampicu za prisustvo kada niste u pozivu.

Resetujte Cisco slušalica 730 Podešavanja

Slušalice možete da vratite na podrazumevane fabričke postavke.


Postupak

- Korak 1** Pritisnite taster **Aplikacije** .
- Korak 2** Izaberite opciju **Pribor**, a zatim svoje slušalice.
- Korak 3** Izaberite **Postavke > Resetovanje podešavanja**.
- Korak 4** Kliknite na taster **Resetovanje** da biste potvrdili operaciju.

Pogledajte Cisco slušalica 730 Informacije

Možete da vidite informacije o vašim slušalicama.


Postupak

- Korak 1** Pritisnite taster **Aplikacije** .
- Korak 2** Izaberite opciju **Pribor**, a zatim svoje slušalice.
- Korak 3** Pritisnite **Prikaži informacije**.

Promena postavki zvona za slušalicu

Melodije slušalice možete da promenite na Cisco IP telefonima pomoću firmvera telefona 14.0 ili novije verzije. Postavka je sačuvana na telefonu i primenjuje se na sve Cisco slušalice 500 serije koje se povezuju.

Postupak

Korak 1 Pritisnite dugme **Aplikacije** .

Korak 2 Izaberite **Željene postavke > Melodija zvona slušalice**.

Korak 3 Izaberite postavku melodije zvona.


Telefon podrazumevano prati ponašanje postavki melodije zvona telefona. Izaberite opciju **Uključeno** ako želite da uvek čujete zvonu telefona kada imate dolazni poziv. Ako izaberete opciju **Isključeno**, nećete čuti zvono za slušalicu kada dođe do dolaznog poziva.

Korak 4 Izaberite opciju **Podesi** da biste primenili svoja podešavanja.

Testiranje mikrofona

Proverite svoj mikrofona kada ga prvi put instalirate i pre nego što započnete poziv.

Postupak

Korak 1 Pritisnite taster **Aplikacije** .

Korak 2 Izaberite opciju **Pribor**, a zatim svoje slušalice.

Korak 3 Idite na stavku **Podešavanje > Mikrofon > Test**.

Korak 4 Pritisnite opciju **Snimanje** i kažite nešto u mikrofona.

Korak 5 Pritisnite opciju **Zaustavi snimanje** kada završite sa pričom.

Korak 6 Pritisnite opciju **Reprodukcija** za preslušavanje snimka.

Ažurirajte firmver svoje Cisco slušalice preko Cisco IP telefona

Možete da ažurirate softver slušalice preko bilo kog podržanog Cisco IP telefon. Tokom nadogradnje firmvera slušalice, možete da pogledate napredak na ekranu svog telefona.

Postupak

Korak 1 Povežite svoje slušalice na Cisco IP telefon.

Napomena Možete nadograditi samo Cisco slušalice 730 na IP telefonima preko USB kabla.

Korak 2 Ako slušalice ne započnu automatski sa ažuriranjem, ponovo pokrenite telefon. Telefon preuzima najnovije verzije datoteka za slušalice a kada se telefon ponovo pokrenute on ih otprema na slušalice.

Konfigurisanje za slušalice na telefonu

Nakon što povežete slušalice, možda ćete morati da ih podesite na telefonu.

Ako imate Cisco slušalice sa mikrofonom sa USB adapter, sledite korake u [Podešavanje Cisco slušalice, na stranici 38](#)

Resetovanje Cisco slušalice sa vašeg telefona

Možete da resetujete Cisco slušalice da biste uklonili prilagođene postavke. Ova radnja vraća slušalice na originalnu konfiguraciju koju je postavio vaš administrator.


Vaš telefon mora da radi pod verzijom firmvera 12.5(1)SR3 ili novijom da bi ova funkcija radila.

Pre nego što počnete

Povežite slušalice na telefon:

- Cisco slušalica 520 serije: Povežite sa USB adapterom
- Cisco slušalica 530 serije: Povežite sa USB kablom
- Cisco slušalica 560 serije: povežite standardnu bazu ili multibazu sa USB ili Y kablom.


Postupak

-
- Korak 1** Na telefonu pritisnite stavku **Aplikacije** .
- Korak 2** Izaberite **Postavke > pribora > Resetovanje**.
- Korak 3** U prozoru upozorenja izaberite stavku **Resetuj**.
-


Podešavanje povratnog signala u slušalicama

Kada koristite slušalice, u njima možete da čujete sopstveni glas i ta pojava se naziva „kontrolni zvuk slušalica“ ili „povratni signal u slušalicama“. Na telefonu možete da kontrolišete jačinu kontrolnog zvuka.


Postupak

-
- Korak 1** Pritisnite taster **Aplikacije** .
- Korak 2** Izaberite opciju **Postavke > Kontrolni zvuk slušalica**.
- Korak 3** Izaberite postavku.
-

Uključivanje i isključivanje Bluetooth veze


Kada je Bluetooth aktivan, ikona za Bluetooth  se prikazuje na vrhu ekrana telefona.

Postupak

- Korak 1** Pritisnite taster **Aplikacije** .
- Korak 2** Izaberite opciju **Bluetooth**.
- Korak 3** Pritisnite opciju **Uklj.** ili opciju **Isklj.**

Dodavanje Bluetooth slušalica


Postupak

- Korak 1** Podesite Bluetooth slušalice tako da budu vidljive.
- Korak 2** Pritisnite taster **Aplikacije** .
- Korak 3** Izaberite opciju **Bluetooth** > **Dodaj Bluetooth uređaj**.
Telefon traži vidljivi pribor.
- Korak 4** Izaberite slušalice, a zatim pritisnite taster **Poveži**.
- Korak 5** (Opcionalno) Unesite PIN kôd za slušalice ako se to od vas zatraži.

Isključivanje Bluetooth slušalica

Da biste mogli da koristite Bluetooth slušalice sa nekim drugim uređajem, potrebno je najpre da ih isključite.


Postupak

- Korak 1** Pritisnite taster **Aplikacije** .
- Korak 2** Izaberite opciju **Bluetooth**.
- Korak 3** Izaberite Bluetooth slušalice.
- Korak 4** Pritisnite taster **Isključi**.

Uklanjanje Bluetooth slušalica

Uklonite Bluetooth slušalice ako ih nećete ponovo koristiti sa telefonom.


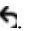
Postupak

- Korak 1** Pritisnite taster **Aplikacije** .
 - Korak 2** Izaberite opciju **Bluetooth**.
 - Korak 3** Izaberite Bluetooth slušalice i pritisnite taster **Izbriši**.
-

Podešavanje standardnih širokopojsnih slušalica

Možete da koristite slušalice koje podržavaju širokopojsni zvuk. Širokopojsni zvuk poboljšava kvalitet zvuka u slušalicama.

Postupak

- Korak 1** Pritisnite taster **Aplikacije** .
 - Korak 2** Izaberite opciju **Pribor > Analogne slušalice > Podešavanje**.
 - Korak 3** Pritisnite opciju **Uklj.** ili **Isklj.** da biste aktivirali ili deaktivirali širokopojsni zvuk za analogne slušalice.
 - Korak 4** Pritisnite taster **Nazad** .
-

Omogućavanje kontrole za elektronski prekidač na telefonu

Ako je vaš administrator omogućio **Postavke administratora** na vašem Cisco IP telefonu, možete da omogućite ili onemogućite kontrolu elektronskog prekidača za povezivanje sa Cisco slušalica 560 serije bazom. Kontrola elektronske prekidne kontrole je omogućena po podrazumevanoj vrednosti.



Napomena Ova funkcija je dostupna za Cisco IP telefon verziji firmvera 12.7(1) i novijim.


Postupak

- Korak 1** Na svom telefonu pritisnite **Aplikacije** .
 - Korak 2** Idite na pomoćni priključak **Podešavanja administratora >** .
 - Korak 3** Izaberite **Poveži slušalicu sa e-priključkom** da biste omogućili kontrolu elektronskog prekidača.
-

Upućivanje poziva preko standardne slušalice





Koristite slušalice za pozivanje bez držanja telefona u ruci kako ne biste ometali saradnike i kako biste imali više privatnosti.

Postupak



-
- Korak 1** Povežite slušalice.
 - Korak 2** Unesite broj tastaturom.
 - Korak 3** Pritisnite taster **Slušalice** .
-

Izbor audio putanje

Kada obavljate ili primete poziv, putanja zvuka ide do poslednjeg uređaja koji se koristi sa vaše strane, na mikrofonski, slušalice ili na telefonski zvučnik. Sledeća lista opisuje svaki scenario:

- Javljate se na mikrofonski kada obavljate ili odgovarate na poziv, i sve pozive usmeravate na slušalicu sve dok ne izaberete **slušalice**  ili **telefonski zvučnik** .
- Izaberite **slušalice**  kada obavljate ili odgovarate na poziv, i svi pozivi se usmeravaju na slušalice dok se ne javite na telefon ili izaberete **telefonski zvučnik** .

Ako vaš administrator postavlja slušalice kao audio putanju, na vašem telefonu možete da uklonite mikrofonski i koristite svoje slušalice. Ovo je idealno za svakog ko više voli pogodnost koju pružaju slušalice. Ali i dalje morate izabrati opciju **Slušalice** prvi put kada dobijete poziv.

- Izaberite **telefonski zvučnik**  kada obavljate ili odgovarate na poziv, i svi vaši pozivi biće usmereni na telefonski zvučnik dok se ne javite na telefon ili izaberite **slušalicu** .

Zamena slušalice u toku poziva

Kada imate više povezanih slušalica na telefon, možete ih menjati tokom poziva pritiskom na taster **Slušalice** na telefonu. Iako je telefon povezan na više uređaja, videćete da je određena slušalica izabrana kao željeni audio uređaj prema sledećem rasporedu prioriteta:

- Kada povežete samo analognu slušalicu na telefon, vaša analogna slušalica biće primarni audio uređaj.

Postupak

-
- Korak 1** Pre obavljanja ili javljanja na poziv, pritisnite **Slušalice**.

Korak 2 (Opcionalno) Ako obavljate poziv, okrenite broj.

Rešavanje problema za Cisco slušalice


Probajte sledeće osnovne korake za rešavanje problema ukoliko imate problema sa Cisco slušalicom.

- Ponovo pokrenite slušalicu.
- Osigurajte da funkcioniše ispravno i da su svi kablovi ispravno priključeni.
- Testirajte različite slušalice uz uređaj da biste utvrdili da li je problem sa bežičnom slušalicom ili uređajem.
- Uverite se da je firmver telefona najnovija verzija.

Potvrdite da li je vaša slušalica registrovana

Postupak

Proverite da li je slušalica registrovana na telefon.

Korak 1 Pritisnite taster **Aplikacije** 

Korak 2 Idite do stavke **Pribor**. Izaberite **Prikaz detalja**.

Nema zvuka u slušalici

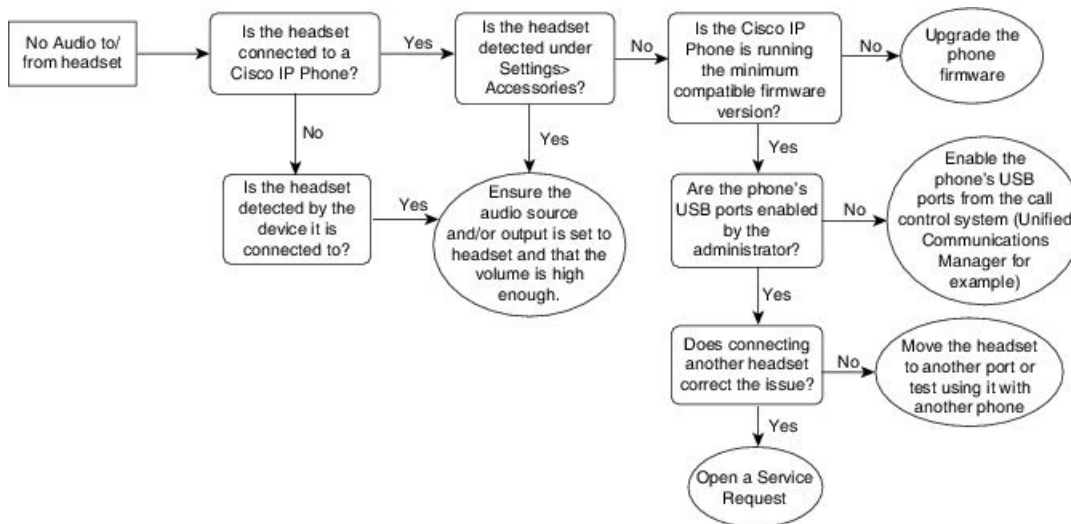
Problem

Postoji slab ili nikakav zvuk koji prolazi kroz slušalicu.

Rešenje

Proverite nivo jačine zvuka za slušalice tako što ćete pritisnuti kontrolu jačine zvuka da biste podesili jačinu zvuka. Ako problem i dalje postoji, koristite sledeće postupke da biste rešili problem.

Илустрација 14: *Nema zvuka tokom rada*



3613937

Loš audio

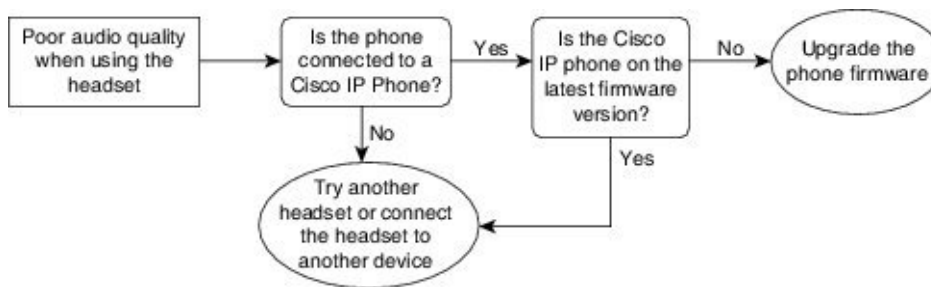
Problem

Slušalica funkcioniše, ali kvalitet zvuka je loš.

Rešenje

Koristite sledeće postupke da biste rešili problem.

Илустрација 15: *Loš audio*



3593938

Mikrofon ne registruje zvuk

Problem

Ne mogu da vas čuju kada koristite slušalicu.

Rešenja

- Proverite da li da je vaš mikrofonski privremeno isključen. Pritisnite taster Utišaj na slušalici da biste privremeno isključili i ponovo uključili mikrofonski.
- Uverite se da je držač mikrofona spušten. Za optimalan zvuk, držite mikrofonski slušalice dalje od 1 inča ili 2,5 cm od svog lica.
- Pobrinite se da slušalice bude ispravno priključena na uređaj.
- Za Cisco slušalice 560 serije, proverite da niste previše odaljili svoju slušalicu od baze slušalice. Efektivni doseg slušalice je otprilike 100 stopa ili 30 metara.

Slušalica se ne puni

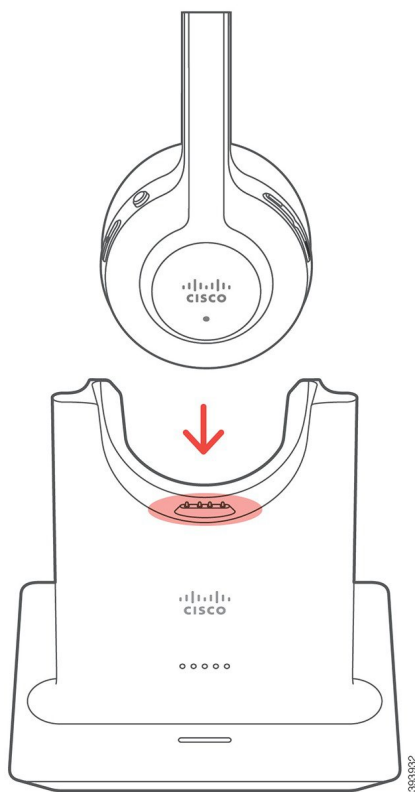
Problem

Cisco slušalice 561 i slušalice 562 se ne puni kada se postavi na bazu.

Rešenje

- Proverite da li je baza priključena na izvor napajanja.
- Pobrinite se da slušalice pravilno stoji u bazi. Kada je slušalice pravilno postavljena, LED svetli neprozirno belo. Prilikom punjenja, LED diode na bazi se pale u nizu s leva na desno. Kada su slušalice u potpunosti napunjene, svih pet LED indikatora za baterije svetle neprozirno belo.

Илустрација 16: Cisco slušalica 561 i slušalica 562 postavljanje slušalice



Baterija slušalice ne drži napon

Problem

Bežična slušalica ne zadržava pun kapacitet.

Rešenje

Cisco slušalica 561 i slušalica 562 ima kapacitet za do 8 sati neprekidnog rada. Ako baterija slušalice deluje slabo ili neispravno, kontaktirajte podršku iz kompanije Cisco.



POGLAVLJE 3

Ekspanzioni moduli za dugmad

- Pregled proširenja dugmadi za podešavanje modula za Cisco IP telefon, na stranici 51
- Dugmad ekspanzionog modula za dugmad, na stranici 54
- Režim kolone za Cisco IP telefon 8800 ekspanzioni modul za dugmad, na stranici 55
- Konfiguracija modula za proširenje tastera preko Cisco Unified Communications Manager, na stranici 57
- Povezivanje ekspanzionog modula za dugmad na Cisco IP telefon, na stranici 59
- Konfigurirate modul za proširenje tastera na telefonu, na stranici 63
- Upućivanje poziva na modulu za proširenje, na stranici 64
- Otkrivanje i otklanjanje problema u ekspanzionom modulu za dugmad, na stranici 64
- Uđite u podešavanja za ekspanzioni modul za dugmad, na stranici 65
- Resetovanje jednog LCD ekrana ekspanzionog modula za dugmad, na stranici 65
- Resetovanje duplog LCD ekrana ekspanzionog modula za dugmad, na stranici 66
- Informacije o napajanju za ekspanzioni modul za dugmad, na stranici 66

Pregled proširenja dugmadi za podešavanje modula za Cisco IP telefon

Ekspanzioni moduli za dugmad dodaju dodatne linije, brza biranja ili programabilnu dugmad na telefon. Dugmad sa mogućnošću programiranja možete da podesite kao dugmad linije, dugmad za brzo biranje ili funkcijska dugmad. Ali jednostavno pozivanje nije podržano na ekspanzionim modulima.



Oprez

Otvori na strani telefona su osmišljeni za upotrebu samo sa ukrsnim priključcima na modulu za proširenje. Ubacivanje drugih predmeta će trajno oštetiti telefon.

Dostupna su 3 ekspanziona modula:

- Cisco IP telefon 8800 modul za proširenje—Modul sa jednim LCD ekranom, 18 tastera za linije, 2 stranice, podešen sa ekranom za prikaz jedne ili dve kolone.
- Cisco IP telefon 8851/8861 modul za proširenje —Moduli sa dva LCD ekrana za audio telefone, tasteri za 14 linija, 2 stranice, podešavanje samo uz prikaz jedne kolone. Ako koristite režim poboljšane linije

i primite poziv na ekspanzionoj liniji za taster, na telefonu se prikazuje upozorenje za poziv a na liniji ekspanzionog modula za taster prikazuje se ID pozivaoca.

- Cisco IP telefon 8865 modul za proširenje—Moduli sa dva LCD ekrana za video telefone, tasteri za 14 linija, 2 stranice, podešavanje samo uz prikaz jedne kolone. Ako primite poziv na ekspanzionoj liniji za taster, na telefonu se prikazuje upozorenje za poziv a na liniji ekspanzionog modula za taster prikazuje se ID pozivaoca.

Za rad Cisco IP telefon 8851/8861 modul za proširenje i Cisco IP telefon 8865 modul za proširenje potrebno je izdanje firmvera 12.0(1) ili novije i Cisco Unified Communications Manager 10.5(2) ili noviji. Režim poboljšane linije (ELM) podržan je samo za Cisco IP telefon 8851/8861 modul za proširenje i Cisco IP telefon 8865 modul za proširenje. ELM nije podržan na ekspanzionim modulima sa jednim LCD ekranom.

Možete koristiti više od jednog ekspanzionog modula po telefonu. Cisco IP telefon 8851 i 8851NR imaju podršku za do 2 modula. Cisco IP telefon 8861, 8865 i 8865NR imaju podršku za do 3 modula. Ali svaki modul mora biti istog tipa. To znači da ne možete međati audio ekspanzione module sa video ekspanzionim modulima. Takođe, ne možete koristiti video ekspanzioni modul na audio telefonu ili audio ekspanzioni modul na video telefonu.

Većina funkcija za pozivanje podržano je na vašem ekspanzionom modulu i one se podešavaju od strane vašeg administratora preko Cisco Unified Communications Manager. Ako je funkcija dostupna na Self Care Portalu, možete je dodati na svoj ekspanzioni modul.

Prilikom dodavanja funkcije na ekspanzioni modul upamtite da svako taster za liniju ima podršku za jednu funkciju. Ne možete da dodate više funkcija od broja programabilnih linijskih tastera na vašem ekspanzionom modulu.

Takođe imajte u vidu režim linije prilikom rada sa ekspanzionim modulom za dugmad. U režimu linije sesije, prvo taster za liniju na ekspanzionom modulu je linija 6 šablona za telefon. U Poboljšanom režimu linije, to je linija 11 šablona telefona. Samo prvih 25 karaktera se prikazuje na liniji.

Tablena 20: Dostupni linijski tasteri za svaki režim sesije

Model uređaja Cisco IP telefon	Ekspanzioni modul za dugmad sa jednim LCD ekranom	Ekspanzioni modul za dugmad sa dva LCD ekrana
Cisco IP telefon 8851 i 8851NR	Režim sesije linije: 77	Režim sesije linije: 61
	Režim poboljšane linije: Nije podržan	Režim poboljšane linije: 66
Cisco IP telefon 8861	Režim sesije linije: 113	Režim sesije linije: 89
Cisco IP telefon 8865 i 8865NR	Režim poboljšane linije: Nije podržan	Režim poboljšane linije: 94

Илустрација 17: Cisco IP телефон 8865 sa tri modula za proširenje Cisco IP телефон 8865



Илустрација 18: Cisco IP телефон 8861 sa tri modula za proširenje Cisco IP телефон 8800

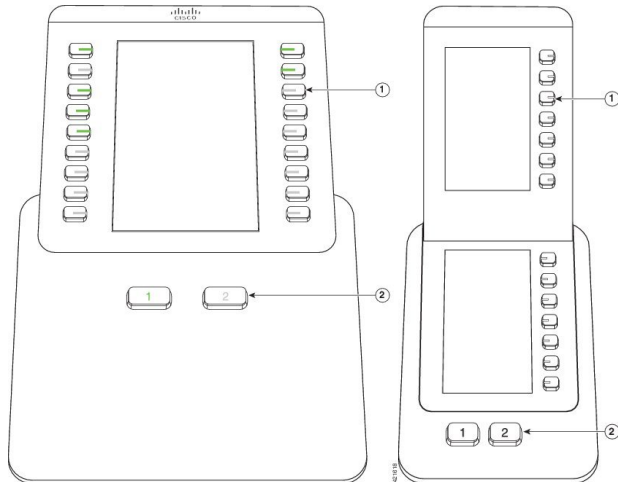
**Srodne teme**

[Podrška za dodatke](#), na stranici 1






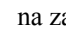

Dugmad ekspanzionog modula za dugmad




Sledeće slike i tabela opisuju funkcije i izgled dugmadi na ekspanzionom modulu za dugmad.

Илустрација 19: *Dugmad ekspanzionog modula za dugmad*



Табела 21: *Raspored i funkcije dugmadi ekspanzionog modula za dugmad*

	<p>LCD ekran – prikazuje broj telefona, broj za brzo biranje (ili ime ili drugu tekstualnu oznaku), telefonske usluge, funkcije telefona ili privatnost koja je dodeljena svakom dugmetu.</p> <p>Ikone koje označavaju status linije su slične (i po izgledu i po funkciji) ikonama na telefonu na koji je priključen modul za proširenje.</p>
1	<p>Osvetljena dugmad—Linijska dugmad. Svako taster ili par dugmadi odgovara jednoj liniji. Svetla ispod svakog dugmeta označavaju status odgovarajuće linije i to na sledeći način:</p> <ul style="list-style-type: none"> •  Isključivanje svetla—linija je dostupna ili poziv zvoni na neaktivnoj stranici. •  Zeleno stabilno—Linija je zauzeta sa vaše strane ili imate poziv na čekanju. •  Zeleno, trepereće—Samo poboljšani režim linije. Imate poziv na čekanju. •  Crveno stabilno—Liniju koristi neko drugi ili neko drugi ima poziv na čekanju na zajedničkoj liniji. •  Crveno, trepereće—Samo poboljšani režim linije. Neke drugi ima poziv na čekanju na zajedničkoj liniji. •  Žuto stabilno—Linija zvoni. •  Žuto, trepereće—Samo poboljšani režim linije. Linija zvoni.

2	<p>Dugmad stranica—2 dugmeta. Dugme za stranicu 1 obeleženo je kao 1 a taster za stranicu 2 obeleženo je kao 2. Svetla u svakom dugmetu označavaju status stranice i to na sledeći način:</p> <ul style="list-style-type: none"> •  Zeleno stabilno—Stranica se pregleda. •  Isključeno svetlo—Stranica se ne pregleda. •  Žuto stabilno—Stranica se ne pregleda uz upozorenje za jedan ili više poziva na stranici.
---	--

Režim kolone za Cisco IP telefon 8800 ekspanzioni modul za dugmad

Ako koristite Cisco IP telefon 8800 modul za proširenje, možete podesiti režim jedne kolone ili režim dve kolone. Podesite svoj režim preko oblasti Podešavanje određenog proizvoda na Cisco Unified Communications Manager Administration. Režim sa dve kolone je podrazumevan na Cisco IP telefon 8800 modul za proširenje.

Modeli Cisco IP telefon 8851/8861 modul za proširenje i Cisco IP telefon 8865 modul za proširenje nemaju podršku za režim dve kolone.



Napomena

Ako je oznaka duža od prostora na ekranu u režimu jedne ili dve kolone, tekst sadrži tri tačke (...).

Režim jedne kolone

U režimu jedne kolone svaki red na ekranu odgovara jednoj liniji povezanoj sa dugmadima na levoj ili desnoj strani. U ovoj konfiguraciji, modul za proširenje prikazuje 9 linija na 1. stranici i 9 linija na 2. stranici.

Илустрација 20: Model Cisco IP telefon 8800 modul za proširenje u režimu jedne kolone



Režim dve kolone

U režimu dve kolone svako od dugmadi sa leve i desne strane ekrana dodeljeno je za različite linije. U ovoj konfiguraciji, modul za proširenje prikazuje 18 linija na 1. stranici i 18 linija na 2. stranici.

Илустрација 21: Model Cisco IP telefon 8800 modul za proširenje u režimu dve kolone



Konfiguracija modula za proširenje tastera preko Cisco Unified Communications Manager

Moduli za proširenja tastera podržavaju većina verzija programa Cisco Unified Communication Manager.

Podesite ekspanzioni modul za dugmad preko Cisco Unified Communications Manager

Ekspanzioni moduli uključuju se preko odeljka Informacije za ekspanzioni modul na stranici Konfiguracija telefona na Cisco Unified Communications Manager. Ako podesite ekspanzioni modul pogrešno, na telefonu se prikazuje poruka o grešci. Ne možete da podesite telefon za dvostruki LCD modul a zatim da instalirate modul sa jednim LCD-om. Ali vaš izbor ekspanzionog modula nije nepromenljiv. Možete da podesite još jedan modul ako želite promenu.

Pre nego što počnete

Pokazalo se da je najbolja praksa da omogućite pregovaranje napajanja na prekidaču i telefonu. Ovo obezbeđuje napajanje ekspanzionog modula.

Postupak

- Korak 1** U Cisco Unified Communications Manager Administration, izaberite stavke **Uređaj > Telefon**.
Pojaviće se prozor Pronađi i izlistaj telefone. Možete da potražite jedan ili više telefona koje želite da podesite za Cisco IP telefon 8800 ekspanzioni modul za dugmad.
- Korak 2** Izaberite i unesite vaš kriterijum za pretragu i kliknite na **Pronađi**.
Pojaviće se prozor Pronađi i izlistaj telefone sa listom telefona koji odgovaraju vašem kriterijumu.
- Korak 3** Kliknite na telefon koji želite da podesite za Cisco IP telefon 8800 ekspanzioni modul za dugmad. Pojaviće se prozor Podešavanje telefona.
- Korak 4** Ako imate ekspanzioni modul sa jednim LCD ekranom, izlistajte na dole do oblasti Podešavanja za određeni proizvod. Uključite opciju Prikaz u jednoj koloni za KEM polje za režim jedne kolone ili isključite polje za režim sa dve kolone.
- Korak 5** Izlistajte na dole do odeljka za ekspanzioni modul. Izaberite odgovarajući ekspanzioni modul za polje Modul 1.
U zavisnosti od modela vašeg telefona, u vaš izbor može da spada:
 - CP-8800-Video ekspanzioni modul za dugmad sa 28 tastera
 - CP-8800-Audio ekspanzioni modul za dugmad sa 28 tastera
 - BEKEM 36-Button Line Expansion Module
- Korak 6** (Opcionalno) U zavisnosti od modela vašeg telefona, možete da dodate dodatne ekspanzione module. Ponovite prethodne korake za Modul 2 i Modul 3.
- Korak 7** Kliknite na taster **Sačuvaj**.

Korak 8 Izaberite **Primeni podešavanje**.

Korak 9 Restartujte telefon.

Prilagođene slike u pozadini

Možete da prilagodite Cisco IP telefon sa slikom u pozadini ili pozadinom. Prilagođene pozadine su popularni način za prikazivanje logotipa korporacije ili slika i mnoge organizacije ih koriste da bi se njihovi telefoni istakli.

Telefon analizira boju vaše pozadine i menja boju fonta i ikona kako bi mogli da budu pročitani. Ako je vaš pozadina tamna, telefon menja fontove i ikone u belu boju. Ako je vaša pozadina svetla, telefon prikazuje fontove i ikone u crnoj boji.

Međutim, najbolje je izabrati jednostavnu pozadinu, sa neprozirnom bojom ili šarom za vašu pozadinu. Takođe treba da izbegnete slike visokog kontrasta.

Prilagođena pozadina dodaje se na jedan od dva načina:

- Korišćenje datoteke sa listom
- Korišćenje zajedničkog profila telefona

Ako želite da korisnik bude u mogućnosti da izabere vašu sliku iz različitih pozadina dostupnih na telefonu, izmenite datoteku liste. Međutim, ako želite da prosledite sliku na telefon, kreirajte ili izmenite postojeći zajednički profil telefona.

Bez obzira na vaš pristup, imajte na umu sledeće:

- Vaše slike moraju biti u PNG formatu, a dimenzije cele slike moraju da budu u opsegu od od 800 piksela sa 480 piksela. Slike sa sličicama su 139 piksela (širina) sa 109 piksela (visina).
- Otpremite slike i datoteku liste na vaš TFTP server. Direktorijum je Desktops/800x400. Ponovo pokrenite server kada se otpremanje završi.
- Ako izmenite uobičajeni profil telefona, dodajte novu sliku u polje za sliku u pozadini u formatu mylogo.png. Ako ne želite da korisnik bira svoju pozadinu poster, onda opozovite izbor u polju za potvrdu **Omogući krajnji korisnički pristup postavci slike u pozadini**. Sačuvajte i primenite na telefonski profil. Ponovo pokrenite telefone da bi vaše promene stupile na snagu.

Za više informacija o prilagođavanju pozadine pogledajte sledeću dokumentaciju:

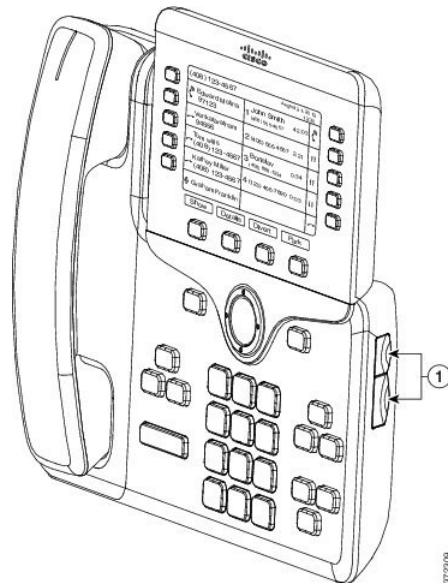
- *Najbolje prakse za prilagođene pozadine za Cisco IP telefon serije 8800* (<https://www.cisco.com/c/dam/en/us/products/collateral/collaboration-endpoints/unified-ip-phone-8800-series/white-paper-c11-740036.pdf>).
- Poglavlje "Prilagođavanje tonova zvona i pozadina telefona", [Uputstvo za konfiguraciju funkcija za programe Cisco Unified Communications Manager](#) za 12.0(1) ili noviji Cisco Unified Communications Manager.
- Poglavlje "Postavke" u *Korisničkom uputstvu za Cisco IP telefon serije 8800*.

Povezivanje ekspanzionog modula za dugmad na Cisco IP telefon

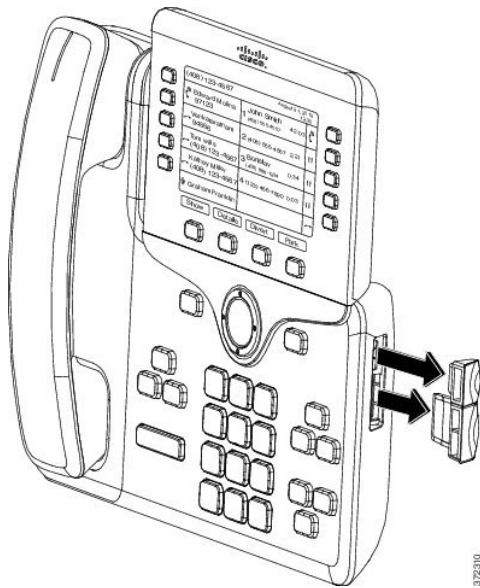
Ako želite da instalirate više od jednog ekspanzionog modula za tastere, ponovite korake od 7-9 da biste povezali druge ekspanzione module za tastere zajedno.

Postupak

- Korak 1** Isključite Ethernet kabl iz telefona.
- Korak 2** Uklonite telefon sa stalka, ako je stalak postavljen.
- Korak 3** Pronađite poklopce konektora za dodatke sa strane telefona.
- Ova slika prikazuje lokaciju.



- Korak 4** Uklonite dva poklopca konektora za dodatke kao što je prikazano na slici.



Oprez Otvori su dizajnirani samo za igličaste konektore. Ubacivanje drugih predmeta dovešće do trajnog oštećenja telefona.

Korak 5 Postavite telefon tako da prednji deo bude okrenut na gore.

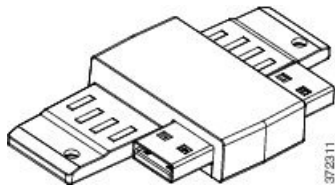
Korak 6 Povežite jedan kraj igličastog konektora ekspanzionog modula za dugmad na priključak za dodatke na Cisco IP telefon.

a) Poravnajte igličasti konektor sa priključkom za dodatke.

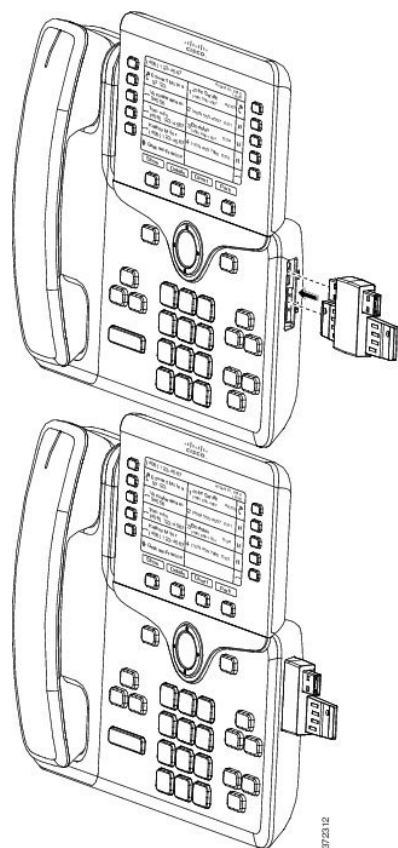
Napomena Ubacite priključak u smeru prikazanom na sledećim slikama.

b) Čvrsto pritisnite igličasti konektor u telefon.

Ova slika prikazuje igličasti konektor.

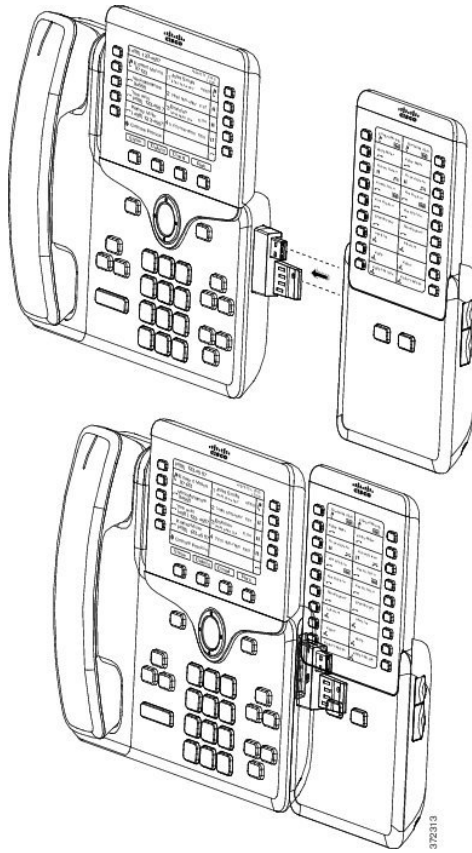


Ova slika prikazuje instalaciju igličastog konektora.

**Korak 7**

Povežite drugi kraj igličastog konektora na ekspanzioni modula za dugmad kao što je prikazano na slici.

- a) Povežite igličasti konektor sa priključkom za dodatke za ekspanzioni modul za dugmad.
- b) Čvrsto pritisnite ekspanzioni modul za dugmad u igličasti konektor.

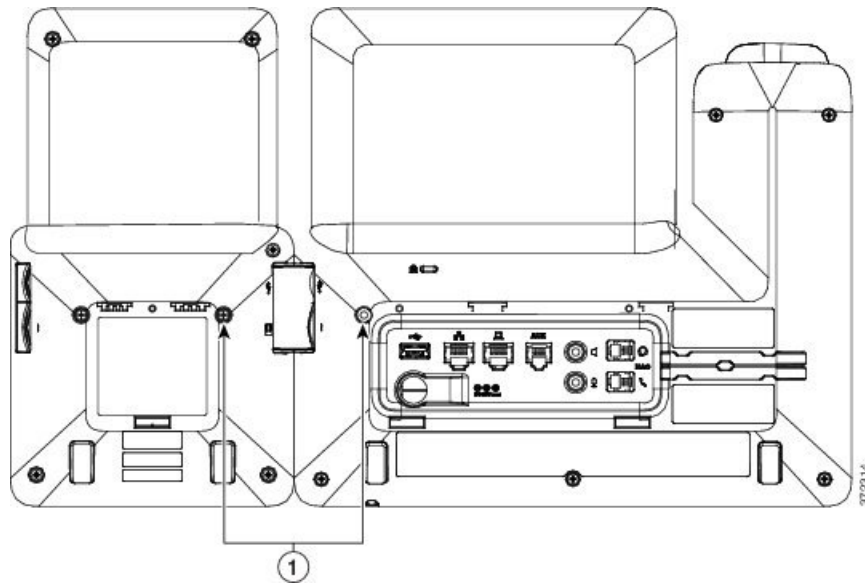


Korak 8 (Opcionalno) Upotrebite igličasti konektor drugog ekspanzionog modula da biste povezali drugi ekspanzioni modul za dugmad na prvi ekspanzioni modul.

Korak 9 (Opcionalno) Upotrebite igličasti konektor trećeg ekspanzionog modula da biste povezali treći ekspanzioni modul za dugmad na drugi ekspanzioni modul.

Korak 10 Upotrebite odvijač za učvršćivanje zavrtnja na telefonu.

Ovaj korak obezbeđuje da telefon i ekspanzioni modul za dugmad ostanu povezani u svakom trenutku. Ova slika prikazuje lokaciju zavrtnja na telefonu i ekspanzionom modulu za dugmad.



Napomena Osigurajte da su zavrtnji ubačeni do kraja u telefon i zategnuti.

Ako izgubite zavrtnje, telefon koristi standardne m3 0,5 x 5,0 mm.

- Korak 11** (Opcionalno) Instalirajte stalak na telefon i na ekspanzioni modul za dugmad i podesite oba stalka tako da budu ravno postavljeni na radnu površinu.
- Korak 12** Ubacite Ethernet kabl u telefon.


Konfigurirajte modul za proširenje tastera na telefonu

Nakon što je administrator konfigurisao modul za proširenje tastera, možete ga podesiti i prilagoditi sa telefona.

Promena tapeta

Vaš administrator može da vam dozvoli da promenite pozadinu ili pozadinsku sliku.


Postupak

- Korak 1** Pritisnite taster **Aplikacije** .
- Korak 2** Idite na **Podešavanja > Pozadina**.
- Korak 3** Izaberite tapet i uradite nešto od sledećeg:
- Pritisnite taster **Pregled** da biste prikazali tapet na ekranu telefona.
 - Pritisnite taster **Postavi** da biste primenili tapet na telefon.

Korak 4 Pritisnite taster **Izađi**.

Podešavanje osvetljenja ekrana modula za proširenje

Postupak

Korak 1 Pritisnite taster **Aplikacije** .

Korak 2 Izaberite opciju **Postavke** > **Osvetljenje** > **Osvetljenje - modul za proširenje x**, gde x predstavlja broj modula za proširenje.

Korak 3 Pritisnite nadesno taster za navigaciju da biste povećali osvetljenje. Pritisnite nalevo taster za navigaciju da biste smanjili osvetljenje.

Korak 4 Pritisnite taster **Sačuvaj**.

Upućivanje poziva na modulu za proširenje

Postupak

Korak 1 Pritisnite taster linije na modulu za proširenje.

Korak 2 Unesite broj telefona.

Korak 3 Uzmite slušalicu.

Otkrivanje i otklanjanje problema u ekspanzionom modulu za dugmad

Postupak

Korak 1 Otvorite CLI.

Korak 2 Unesite sledeću komandu za ulazak u režim otkrivanja problema:

debugsh

Korak 3 Unesite ? za pregled svih dostupnih komandi i opcija.

Korak 4 Upotrebite primenljive komande i opcije za otkrivanje željenih informacija.

Korak 5 Za izlazak iz režima za otklanjanje problema pritisnite **Ctrl-C**.

Uđite u podešavanja za ekspanzioni modul za dugmad

Nakon instalacije jednog ili više ekspanzionih modula za dugmad na telefon i podešavanja na Cisco Unified Communications Manager Administration, telefon automatski prepoznaje ekspanzione module za dugmad.


Kada se više ekspanzionih modula za dugmad priključi, oni se numerišu prema redosledu povezivanja na telefon:

- Ekspanzioni modul za dugmad broj 1 je ekspanzioni modul koji je najbliži telefonu.
- Ekspanzioni modul za dugmad broj 2 je ekspanzioni modul koji je u sredini.
- Ekspanzioni modul za dugmad broj 3 je ekspanzioni modul koji je najudaljeniji sa desne strane.

Možete da izaberete ekspanzioni modul za dugmad a zatim da izaberete jedan od sledećih softverskih tastera:

- Izlaz: Vraćanje na meni Aplikacije.
- Detalji: Obezbeđuje detalje o izabranom ekspanzionom modulu za dugmad.
- Podešavanje: Daje vam mogućnost da podesite osvetljenje izabranog ekspanzionog modula za dugmad. Podešavanje osvetljenosti može se obaviti korišćenjem menija Postavke na telefonu.

Postupak

Korak 1 Na telefonu pritisnite stavku **Aplikacije** .

Korak 2 Pritisnite stavku **Dodaci**.

Svi pravilno instalirani i podešeni ekspanzioni moduli za dugmad biće prikazani na listi dodataka.

Resetovanje jednog LCD ekrana ekspanzionog modula za dugmad

Ako imate tehničke probleme sa svojim Cisco IP telefonom 8800 ekspanzionim modulaom za dugmad, možete resetovati modul na podrazumevana fabrička podešavanja.

Postupak

Korak 1 Restartujte ekspanzioni modul za tastere tako što ćete isključiti napajanje, sačekati par sekundi a zatim ponovo uključiti napajanje.

Korak 2 Dk se ekspanzioni modul za tastere uključuje, pritisnite i zadržite taster **Strana 1**. Kada LCD ekran postane beo, nastavite da pritiskate taster **Strana 1** bar još jednu sekundu.

Korak 3 Pustite taster **Strana 1**. LED lampe će zasvetleti crveno.

Korak 4 Odmah pritisnite taster **Strana 2** i nastavite da pritiskate taster **Strana 2** u trajanju od jedne sekunde.

- Korak 5** Pustite taster **Strana 2**. LED lampe će zasvetleti žuto.
- Korak 6** Pritisnite tastere za linije **5, 14, 1, 18, 10** i **9** u nizu.
- LCD ekran postaje plave boje. Sličica koja se vrti pojavljuje se na sredini ekrana.
- Ekspanzioni modul za dugmad se resetuje.

Resetovanje duplog LCD ekrana ekspanzionog modula za dugmad

Ako imate tehničke probleme sa svojim dvostrukim LCD ekranom za ekspanzioni modul za dugmad, možete resetovati modul na podrazumevana fabrička podešavanja. Ovaj zadatak se odnosi samo na Cisco IP telefon 8865 ekspanzioni modul za dugmad i Cisco IP telefon 8851/8861 ekspanzioni modul za dugmad.

Postupak

- Korak 1** Restartujte modul tako što ćete isključiti napajanje a zatim ponovo uključiti napajanje za telefon.
- Korak 2** Kada se modul uključi, zadržite oba dugmeta za stranice sve dok LED lampice na prvih 7 tastera ne zasvetle zeleno.

Informacije o napajanju za ekspanzioni modul za dugmad

Ako koristite ekspanzioni modul za dugmad na svom telefonu, opcija Napajanje preko Ethernet-a (PoE) obično je dovoljna za napajanje ekspanzionih modula. Ali, kocka za napajanje potrebna je za Cisco IP telefon 8851/8861 modul za proširenje ili Cisco IP telefon 8865 modul za proširenje sa podrškom za 802.3af PoE. Kocka za napajanje je takođe potrebna za pametni telefon ili tablet koji se puni kada je ekspanzioni modul priključen.

Cisco IP telefon 8800 modul za proširenje Utrošak napajanja

48V DC, 5W po ekspanzionom modulu za dugmad

Cisco IP telefon 8851/8861 modul za proširenje i Cisco IP telefon 8865 modul za proširenje potrošnje napajanja

48V DC, 3,5W po ekspanzionom modulu za dugmad

Cisco IP telefon 8800 modul za proširenje, Cisco IP telefon 8851/8861 modul za proširenje, i Cisco IP telefon 8865 modul za proširenje šema napajanja

Telefon može da napaja direktno jedan ekspanzioni modul za dugmad. Za više informacija pogledajte tabelu kompatibilnosti za napajanje.

Ako puniti pametni telefon ili tablet, bočni USB troši do 500mA/2,5W.

Табела 22: Tabela kompatibilnosti za napajanje

Konfiguracija	802.3af Napajanje preko Ethernet (PoE)	802.3at PoE	Cisco IP telefon Power Cube 4
8851 i 1 ekspanzioni modul	Da	Da	Da
8851 i 2 ekspanziona modula	Ne	Ne Pogledajte treću napomenu.	Da
8861 i 1 ekspanzioni modul	Ne	Da	Da
8861 i 2 ekspanziona modula	Ne	Da Pogledajte prvu napomenu.	Da
8861 i 3 ekspanziona modula	Ne	Da Pogledajte prvu napomenu.	Da
8865 i 1 ekspanzioni modul	Ne	Da	Da
8865 i 2 ekspanziona modula	Ne	Da Pogledajte drugu napomenu.	Da
8865 i 3 ekspanziona modula	Ne	Da Pogledajte drugu napomenu.	Da

**Napomena**

Upoznajte se sa sledećim stavkama:

- Cisco IP telefon 8861 koji koristi 802.3at PoE: Funkcija brzog punjenja na zadnjem USB priključku nije podržana kada se koristi više od jednog ekspanzionog modula.
- Cisco IP telefon 8865: Za funkciju brzog punjenja preko USB priključka sa zadnje strane potreban je Cisco Universal PoE (UPoE) kada je priključeno više od jednog ekspanzionog modula.
- Cisco IP telefon 8851 sa 2 ekspanziona modula: 802.3at PoE ima podršku samo za v08 ili noviji hardver. Informacije o verziji telefona možete pronaći na donjem delu telefona kao deo TAN ili PID nalepnice. Informacije o verziji takođe se nalaze na individualnoj kutiji telefona.



POGLAVLJE 4


Setovi zidnih nosača

- Setovi zidnih nosača, na stranici 69
- Komponente zidnog nosača, na stranici 70
- Instaliranje rezervnog seta zidnog nosača, na stranici 75
- Uklanjanje telefona iz seta zidnog nosača, na stranici 82
- Podešavanje razmaka za slušalicu na vašem telefonu, na stranici 83

Setovi zidnih nosača

Svaki zidni nosač je jedinstven za vaš telefon i ne može se koristiti za drugi telefon. Ako planirate da postavite telefon na zid kupite set za zidni nosač za vaš telefon.

Za broj dela i dodatne informacije pogledajte tehničke podatke za vaš model telefona. Tehnički podaci za Cisco IP telefone serije 8800 mogu se pronaći ovde <https://www.cisco.com/c/en/us/products/collaboration-endpoints/unified-ip-phone-8800-series/datasheet-listing.html>. Tehnički podaci za Cisco IP telefone serije 7800 mogu se pronaći ovde <https://www.cisco.com/c/en/us/products/collaboration-endpoints/unified-ip-phone-7800-series/datasheet-listing.html>.

Da biste proverili koji model telefona imate, pritisnite taster **Aplikacije**  i izaberite **Informacije o telefonu**. U polju **Broj modela** prikazuje se broj modela vašeg telefona.

Табела 23: Setovi zidnih nosača

Cisco IP telefon	Cisco set zidnog nosača	Napomene
Cisco IP telefon 7811	Rezervni set zidnog nosača za Cisco IP telefon 7811 (CP-7811-WMK=)	
Cisco IP telefon 7821 i 7841	Rezervni set zidnog nosača za Cisco IP telefon serije 7800 (CP-7800-WMK=)	
Cisco IP telefon 7861	Rezervni set zidnog nosača za Cisco IP telefon 7861 (CP-7861-WMK=)	

Cisco IP telefon	Cisco set zidnog nosača	Napomene
Cisco IP telefon 8811 i 8841	Rezervni set zidnog nosača za Cisco IP telefon serije 8800 (CP-8800-WMK)	
Cisco IP telefon serije 8851, 8851NR i 8861	Rezervni set zidnog nosača za Cisco IP telefon serije 8800 (CP-8800-WMK)	Ovaj set za zidni nosač ne može se koristiti uz ekspanzioni modul.
	Rezervni set zidnog nosača za seriju Cisco IP telefon 8800 sa jednim ekspanzionim modulom za dugmad sa 28 tastera (uz mogućnost zaključavanja) (CP-8800-A-KEM-WMK)	Ovaj set za zidni nosač dostupan je samo za Cisco IP telefon 8851, 8851NR i 8861, sa ekspanzionim modulom za dugmad. Ima mogućnost za zaključavanje.
Cisco IP telefon 8845, 8865 i 8865NR	Rezervni set zidnog nosača za Cisco IP telefon serije 8800 Video (CP-8800-VIDEO-WMK =)	Ovaj set za zidni nosač dostupan je samo za Cisco IP telefon 8845, 8865 i 8865NR. On se može postaviti ali se ne može koristiti uz ekspanzioni modul za dugmad.

Srodne teme

[Podrška za dodatke](#), na stranici 1

Komponente zidnog nosača

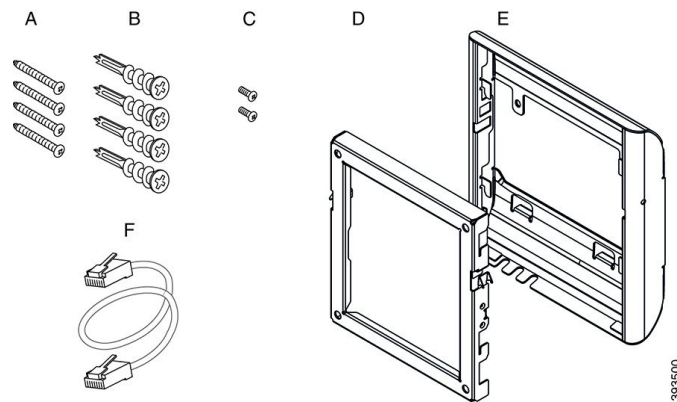
Set zidnog nosača možemo da postavimo na veliki broj površina, uključujući beton, ciglu ili druge čvrste površine. Ali delovi u vašem setu zidnog nosača su predviđeni samo za upotrebu na rigipsu. Ako postavljate telefon na druge površine, nabavite odgovarajuće zavrtnje i tiplove.

Proverite i pogledajte da li imate ispravne komponente pre instalacije seta. Za svaki model telefona upotrebite tabelu i dijagrame da biste proverili sadržaj seta zidnog nosača.

Rezervni set zidnog nosača za Cisco IP telefon 7811

Stavka	Komponenta
O	4 M4 x 25-mm vijka sa zvezdastom glavom
B	4 tipla
K	2 M3 x 7-mm samobušeća vijka
O	1 zidni nosač
E	1 nosač telefona
F	Jedan Ethernet kabl od 200 mm

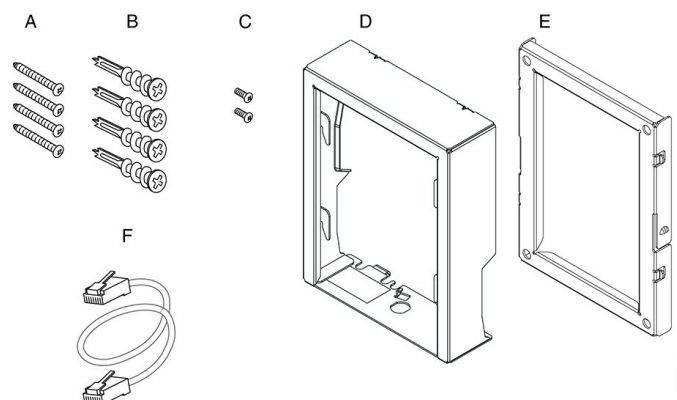
Ilustracija 22: Komponente rezervnog seta zidnog nosača za Cisco IP telefon 7811



Rezervni set zidnog nosača za Cisco IP telefon serije 7800

Stavka	Komponenta
O	4 M8-18 x 1,25-inča vijka sa zvezdastom glavom
B	4 tipla
K	2 M2,5 x 6-mm mašinska zavrtnja
O	1 nosač telefona
E	1 zidni nosač
F	Jedan Ethernet kabl od 6 inča

Ilustracija 23: Komponente rezervnog zidnog seta zidnog nosača za Cisco IP telefon serije 7800

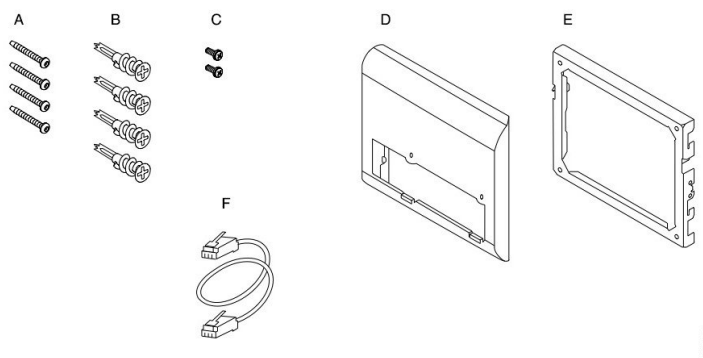


Rezervni set zidnog nosača za Cisco IP telefon 7861

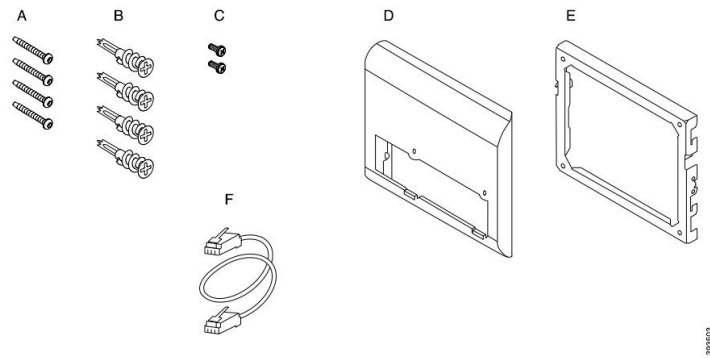
Stavka	Komponenta
O	4 M4 x 25-mm vijka sa zvezdastom glavom

Stavka	Komponenta
B	4 tipla
K	2 M3 x 7-mm samobušeća vijka
O	1 nosač telefona
E	1 zidni nosač
F	Jedan Ethernet kabl od 200 mm

Илустрација 24: Komponente rezervnog seta zidnog nosača za Cisco IP telefon 7861

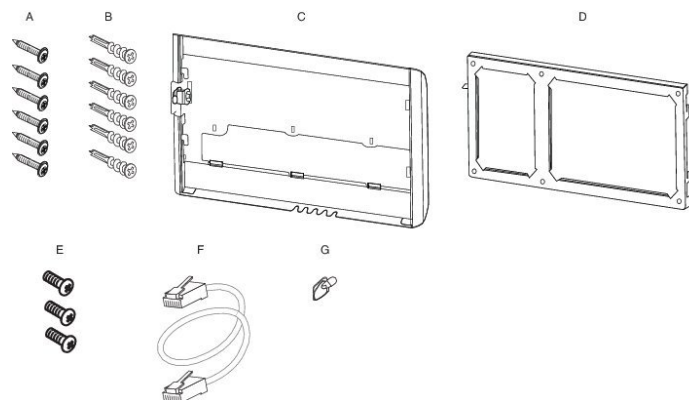
**Rezervni set zidnog nosača za Cisco IP telefon serije 8800**

Stavka	Komponenta
O	4 br. 8-18 x 1,25-inča vijka sa zvezdastom glavom
B	4 tipla
K	2 K30x8mm samobušeća vijka
O	1 nosač telefona
E	1 zidni nosač
F	Jedan Ethernet kabl od 6 inča

Илустрација 25: *Komponente rezervnog seta zidnog nosača za Cisco IP telefon serije 8800*

Rezervni set zidnog nosača za seriju Cisco IP telefon 8800 sa jednim ekspanzionim modulom za dugmad sa 28 tastera (uz mogućnost zaključavanja).

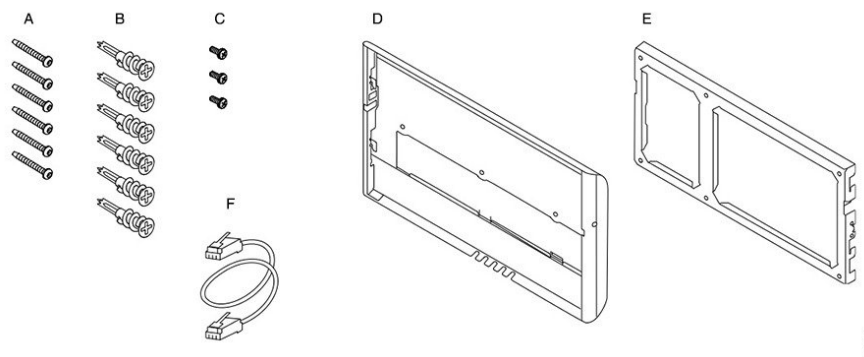
Stavka	Komponenta
O	6 br. 8-18 x 1,25-inča vijaka sa zvezdastom glavom
B	6 tiplova
K	3 K30x8mm samobušeća vijka
O	1 nosač telefona
E	1 zidni nosač
F	Jedan Ethernet kabl od 6 inča
G	1 ključ ako nosač ima opcionalnu bravicu

Илустрација 26: *Rezervni set za zidni nosač za seriju Cisco IP telefon 8800 sa jednim ekspanzionim modulom za dugmad sa 28 tastera (uz mogućnost zaključavanja).*

Rezervni set zidnog nosača za Cisco IP telefon serije 8800 sa jednim ekspanzionim modulom za dugmad sa 36 tastera

Stavka	Komponenta
O	6 br. 8-18 x 1,25-inča vijaka sa zvezdastom glavom
B	6 tiplova
K	3 K30x8mm samobušeća vijka
O	1 nosač telefona
E	1 zidni nosač
F	Jedan Ethernet kabl od 6 inča

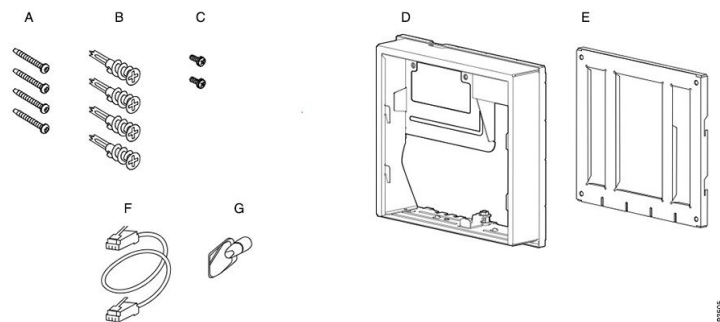
Илустрација 27: Komponente seta rezervnog zidnog nosača za Cisco IP telefon serije 8800 sa jednim ekspanzionim modulom sa 36 tastera



Rezervni set zidnog nosača za Cisco IP telefon seriju 8800 Video

Stavka	Komponenta
O	4 br. 10-12x1-inča vijaka sa zvezdastom glavom
B	4 tipla
K	2 br. 4-40x1/4-inča mašinskih zavrtnja
O	1 nosač telefona
E	1 zidni nosač
F	Jedan Ethernet kabl od 6 inča
G	1 ključ ako nosač ima opcionalnu bravicu
H	1 metalni zavrtnj (nije prikazan)

Илустрација 28: Компоненте резервног сета зидног носача за Cisco IP телефон 8800 Video серију



Instaliranje rezervnog seta zidnog nosača

Osigurajte da imate funkcionalnu Ethernet konekciju u blizini lokacije na kojoj postavljate vaš set zidnog nosača. Ako telefon pokriva konektor, konektor mora da se poravna ili izmesti na zidu.

Obavite instalaciju uz sledeći redosled:

- Postavljanje zidnog nosača na zid
- Postavljanje telefonskog nosača na telefon
- Postavite kablove na telefon
- Postavite telefon na zidni nosač

Postavljanje zidnog nosača na zid

Svaki set zidnog nosača se pomalo razlikuje pa treba da pogledate odgovarajući primer prilikom postavljanja nosača na zid.

Pre nego što počnete

Nabavite po jednu od sledećih stavki:

- br. 2 odvijač sa zvezdastom glavom
- Libela
- Olovka

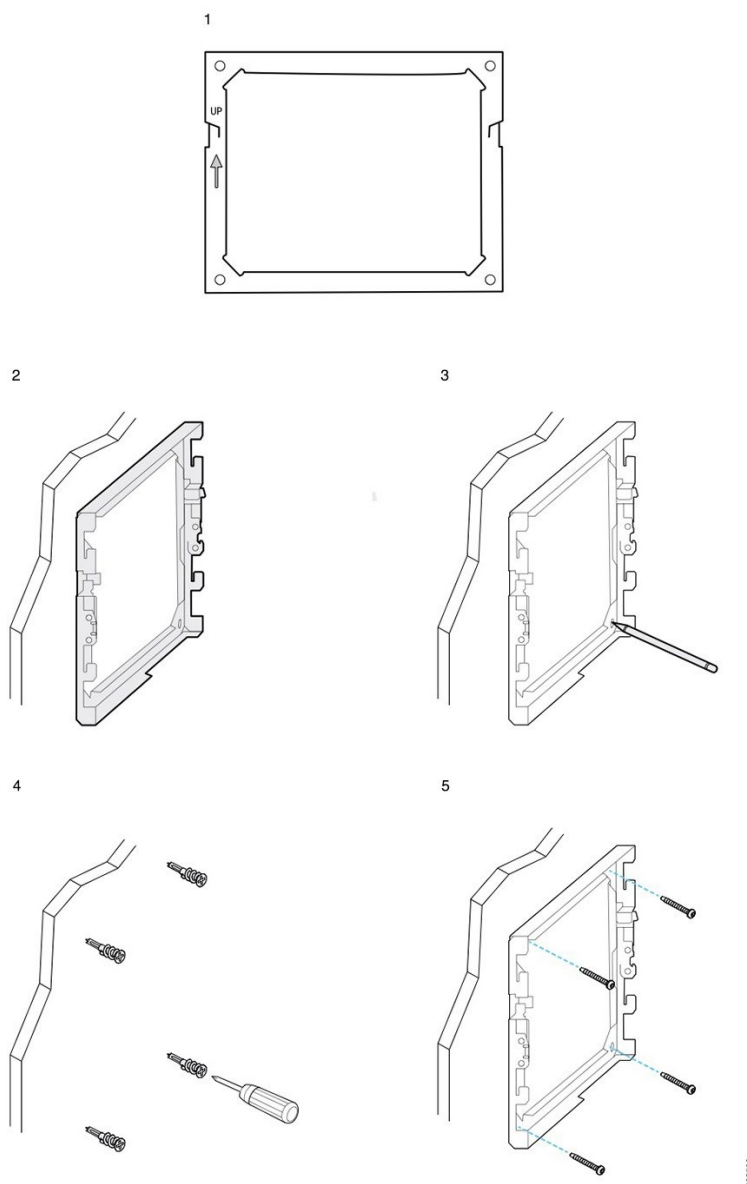
Postupak

-
- Korak 1** Postavite nosač na zid tako da strelica bude okrenuta na gore.
- Korak 2** Upotrebite libelu da biste osigurali da je nosač poravnat.
- Korak 3** Olovkom obeležite otvore za vijke.

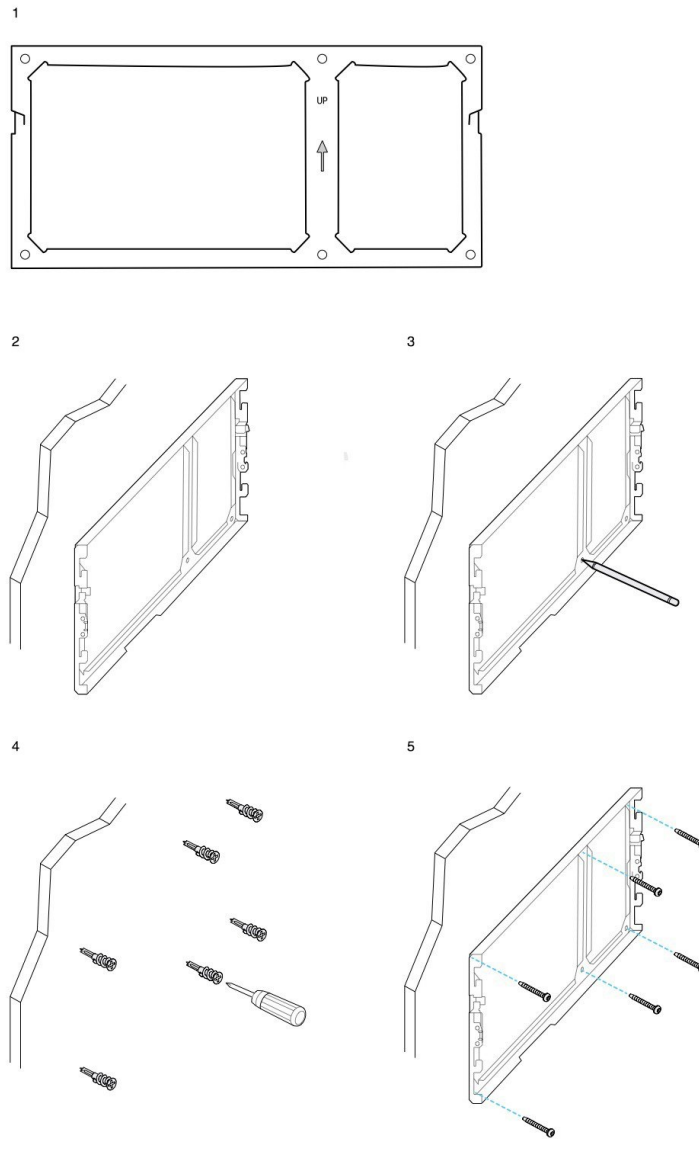
- Korak 4** Postavite tipli preko oznake kreirane olovkom i upotrebite odvijač sa zvezdastom glavom br. 2 da biste postavili tipli u zid. Zavijte tipli suprotno od smera kretanja kazaljke na satu sve dok ne bude čvrsto postavljen.
- Korak 5** Upotrebite dostavljeni odvijač sa zvezdastom glavom br. 2 da biste posatvili nosač na zid pomoću tiplova.

Primeri zidnih nosača postavljenih na zid

Na sledećoj slici prikazano je postavljanje zidnog nosača za Cisco IP telefon serije 7800 i 8800 na zid.

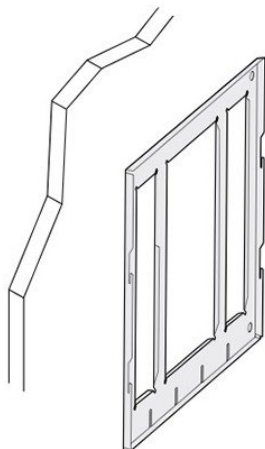


Na sledećoj slici prikazano je postavljanje zidnog nosača za Cisco IP telefon serije 8800 sa ekspanzionim modulom na zid.

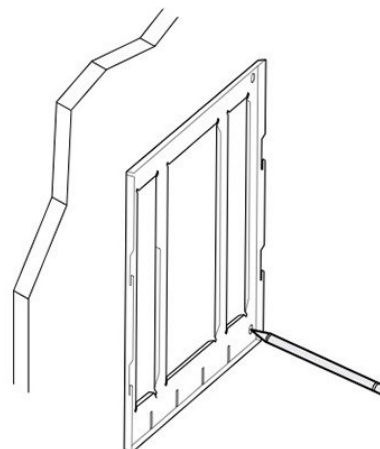


Na sledećoj slici prikazani su koraci od 2 do 5 za postavljanje Cisco IP telefona serije 8845 i 8865 sa zidnim nosačem na zid.

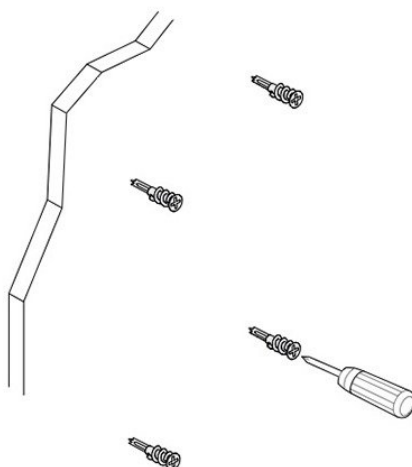
2



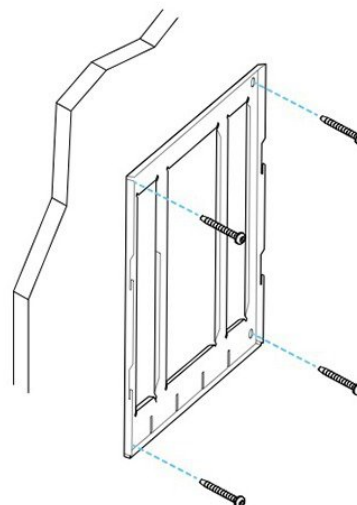
3



4



5



383508

Postavljanje telefonskog nosača na telefon

Pre postavljanja telefona na zid, postavite nosač telefona na telefon. Nosač telefona povezuje telefon sa zidnim nosačem i nosi težinu telefona. Osigurajte da nosač telefona bude bezbedno postavljen na vaš telefon. Pošto je svaki telefon pomalo različit, pogledajte odgovarajući primer kao smernicu.

Pre nego što počnete

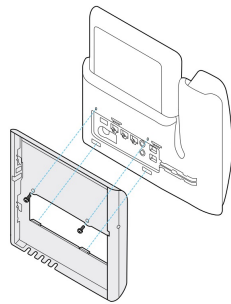
Upotrebite zvezdasti odvijač br. 1.

Postupak

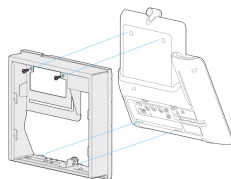
- Korak 1** Kabl ili kablovi slušalice treba da ostanu priključeni, ali sve ostale kablove treba ukloniti iz baze telefona.
- Korak 2** Postavljanje telefonskog nosača na telefon Ubacite jezičke na nosaču u jezičke držača na zadnjem delu telefona.
- Korak 3** Upotrebite odvijač sa zvezdastom glavom br. 1 da biste učvrstili nosač telefona na telefom koristeći samobušea ili mašinske vijke.

Primeri telefonskog nosača postavljenog na telefon.

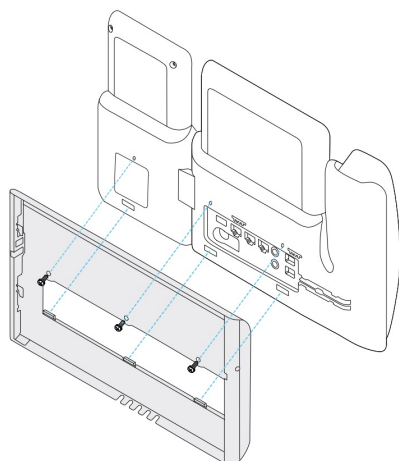
Na sledećem dijagramu prikazan je način za postavljanje serija Cisco IP telefon 7800 i 8800 na nosač telefona.



Na sledećem dijagramu prikazan je način za postavljanje Cisco IP telefon 8845 i 8865 na nosač telefona.



Na sledećem dijagramu prikazan je način za postavljanje nosača za telefon za serije Cisco IP telefon 7800 i 8800 opremljene ekspanzionim modulom za dugmad.



Postavite kablove na telefon

Postavite kablove na telefon na vašem telefonu pre montiranja telefona na zid.

Postupak

-
- Korak 1** Povežite Ethernet kabl na 10/100/1000 SW mrežni priključak i na zidnu utičnicu.
 - Korak 2** (Opcionalno) Postavite kabl na 10/100/1000 priključak računara (PC pristup).
 - Korak 3** (Opcionalno) Uključite kabl za napajanje u telefon i postavite kabl u štipaljke pored priključka računara.
 - Korak 4** (Opcionalno) Ako se kablovi završavaju unutar zidnog nosača, povežite kablove na utičnicu.
-

Postavite telefon na zidni nosač

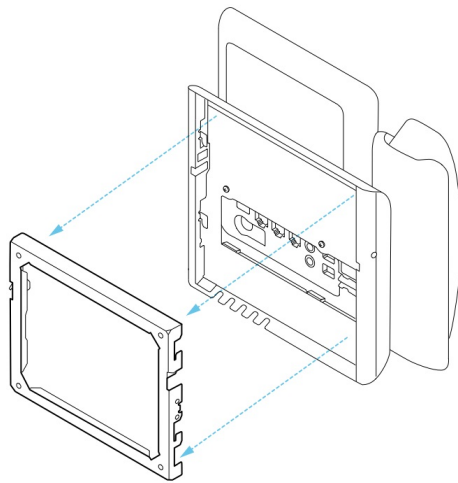
Nakon instalacije zidnog nosača na zid postavite svoj telefon - uz priključen nosač telefona - na zidni nosač. Osigurajte da telefon bude bezbedno postavljen na nosač telefona. Pošto je svaki telefon pomalo različit, pogledajte odgovarajući primer kao smernicu.

Postupak

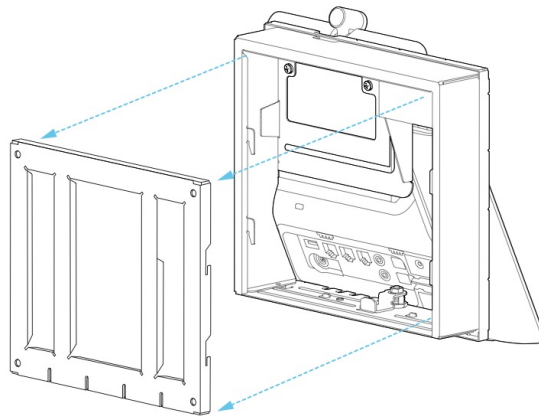
-
- Korak 1** Ubacite jezičke na gornjem delu zidnog nosača u proreze na nosaču telefona.
Kablovi koji se završavaju van nosača mogu se postaviti u otvore na dnu nosača, i to jedan kabl u svaki otvor.
 - Korak 2** Pritisnite telefon čvrsto na zidni nosač i gurnite ga na dole. Jezički na nosaču postaviće se u svoj položaj.
-

Primeri Cisco IP telefona postavljenog na zidni nosač.

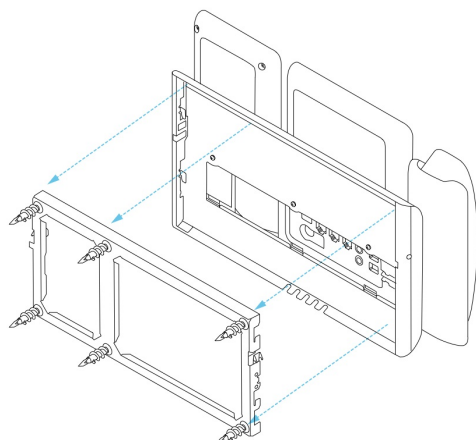
Na sledećem dijagramu prikazan je način za postavljanje Cisco IP telefona serije 7800 i 8800 na vaš nosač telefona.



Na sledećem dijagramu prikazan je način za postavljanje Cisco IP telefona 8845 i 8865 na vaš zidni nosač telefona.



Na sledećem dijagramu prikazan je način za postavljanje nosača za telefon za Cisco IP telefon serije 7800 i 8800 opremljene ekspanzionim modulom za dugmad na zidni nosač.



Uklanjanje telefona iz seta zidnog nosača

Zidni nosač ima dva jezička koji učvršćuju nosač na ploču za montiranje telefona. Ovi jezički moraju da se oslobode pre uklanjanja telefona iz seta za zidni nosač. Pošto je svaki telefon pomalo različit, pogledajte odgovarajući primer kao smernicu.

Pre nego što počnete

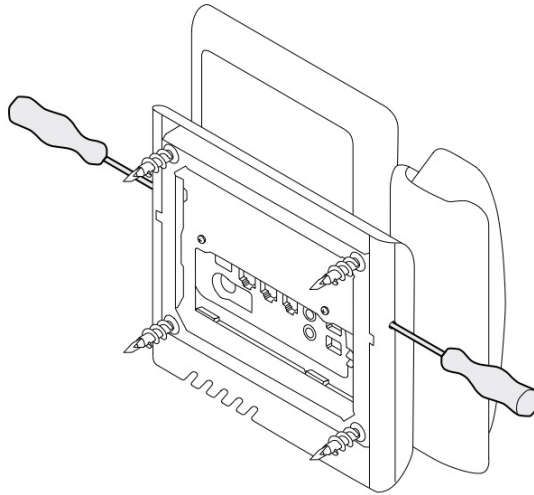
Pripremite dva odvijača sa zvezdastom glavom ili druge slične alate prečnika 5 milimetara ili 3/16 inča.

Postupak

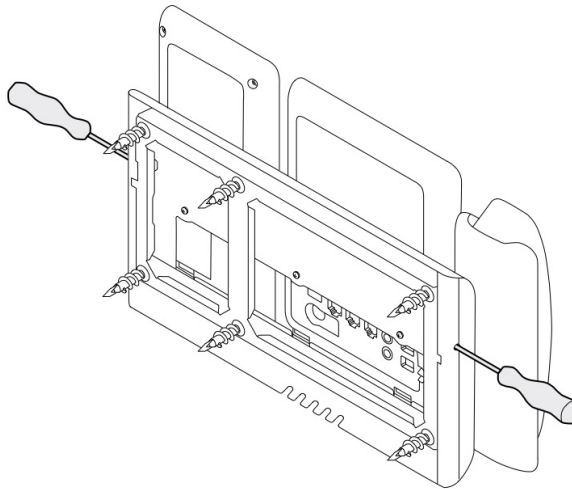
-
- Korak 1** Ubacite odvijač ili drugi uređaj u levi ili desni otvor na ploči za montiranje telefona. Ubacite do dubine od 3/4 inča ili 2 centimetra.
 - Korak 2** Pritisnite čvrsto prema unutrašnjoj strani da biste otkočili jezičke.
 - Korak 3** Podignite telefon da biste ga izvukli iz zidnog nosača i povucite telefon prema sebi.
-

Primeri za uklanjanje jezičaka držača

Na sledećem dijagramu prikazan je način za uklanjanje jezičaka držača za Cisco IP telefon 7800 i 8800.



Na sledećem dijagramu prikazan je način za uklanjanje jezička držača za Cisco IP telefon 7800 i 8800 sa postavljenim ekspanzionim modulom za dugmad.



Podešavanje razmaka za slušalicu na vašem telefonu

Svaki Cisco IP telefon ima mali jezičak koji može da se ukloni i koji se nalazi na kućištu telefona. Ovaj jezičak određuje položaj slušalice u odnosu na nosač. Ako je vaš telefon montiran na zid ili slušalica ispada iz kućišta suviše lako možda je potrebno da podesite položaj slušalice koristeći ovaj jezičak.

Pre nego što počnete

Upotrebite novčić ili drugi sličan predmet debljine od otprilike 1,75 mm ili 0,069 inča.

Postupak

- Korak 1** Uklonite slušalicu iz nosača. Postavite ivicu novčića u prostor između razmaka za slušalicu i plastičnog jezička. Uklonite jezičak brzim okretanjem u smeru suprotnom od kretanja kazaljke na satu.
- Korak 2** Rotirajte jezičak za 180 stepeni tako da ispupčenje bude okrenuto ka vama a glatki zadnji deo okrenut na dole.
- Korak 3** Držite jezičak između dva prsta tako da zarezi na uglovima budu okrenuti ka vama.
- Korak 4** Poravnajte jezičak sa otvorom u ležištu, a jezičak ravnomerno pritisnite u otvor. Produžetak će izviriti sa vrha rotiranog jezička.
- Korak 5** Vratite slušalicu na držač.
-



POGLAVLJE 5

Ostali dodaci

- Silikonske navlake, na stranici 85
- Povezivanje stalka, na stranici 88
- Osigurajte telefon uz sigurnosni kabl , na stranici 89
- Eksterni zvučnici i mikrofoni, na stranici 89

Silikonske navlake

Cisco IP telefon silikonsku navlaku možete koristiti za zaštitu telefona i slušalice.

Futrola nudi sledeće pogodnosti:


- Hipoalergenska
- Otpornost na habanje od raznih agenasa za čišćenje.



Napomena Koristite sredstvo za čišćenje male snage da biste produžili radni vek futrole.

- Smanjuje oštećenje kada se slušalica ispusti.

Za broj dela i dodatne informacije pogledajte tehničke podatke za vaš model telefona. Tehnički podaci za Cisco IP telefone serije 8800 mogu se pronaći ovde <https://www.cisco.com/c/en/us/products/collaboration-endpoints/unified-ip-phone-8800-series/datasheet-listing.html>. Tehnički podaci za Cisco IP telefone serije 7800 mogu se pronaći ovde <https://www.cisco.com/c/en/us/products/collaboration-endpoints/unified-ip-phone-7800-series/datasheet-listing.html>.

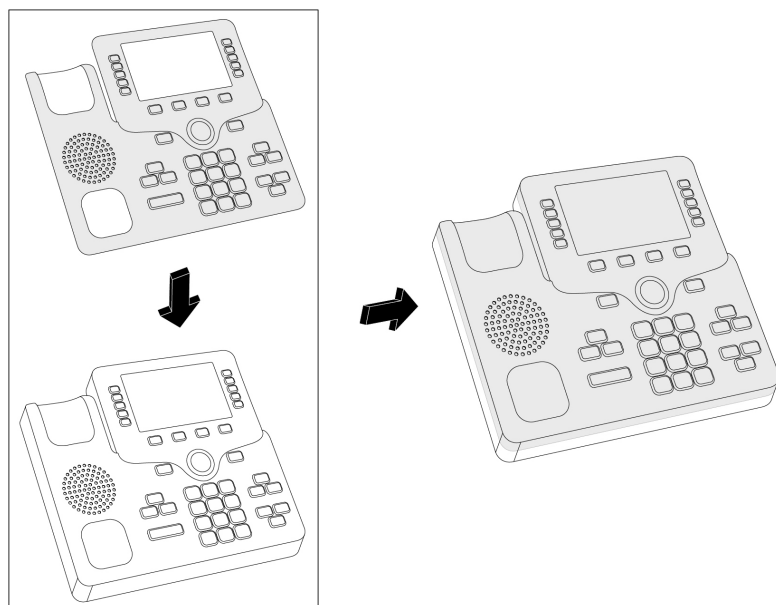
Da biste proverili koji model telefona imate, pritisnite taster **Aplikacije**  i izaberite **Informacije o telefonu**. U polju **Broj modela** prikazuje se model vašeg telefona.

Табела 24: Silikonske navlake

Cisco IP telefon	Cisco IP telefona silikonski poklopac	Napomene
Cisco IP telefon 7821	<ul style="list-style-type: none"> • 10 pakovanja silikonskih navlaka za stoni telefon serije 7821 (CP-7821-COVER=) • 10 pakovanja silikonskih navlaka za stoni telefon serije 7821 i slušalicu (CP-7821-COVER-BUN=) 	
Cisco IP telefon 7841	<ul style="list-style-type: none"> • 10 pakovanja silikonskih navlaka za stoni telefon serije 7841 (CP-7841-COVER=) • 10 pakovanja silikonskih navlaka za stoni telefon serije 7841 i slušalicu (CP-7841-COVER-BUN=) 	
Cisco IP telefon 8811, 8841, 8851, 8851NR, 8861 i 8861NR	<ul style="list-style-type: none"> • 10 pakovanja silikonskih navlaka za stoni telefon serije 88X1 (CP-88X1-COVER=) • 10 pakovanja silikonskih navlaka za stoni telefon serije 88X1 i slušalicu (CP-88X1-COVER-BUN=) 	Napomena -Silikonski poklopac ne štiti modul za proširenje tastera.
Cisco IP telefon 8845, 8865 i 8865NR	<ul style="list-style-type: none"> • 10 pakovanja silikonskih navlaka za stoni telefon serije 88X5 (CP-88X5-COVER=) • 10 pakovanja silikonskih navlaka za stoni telefon serije 88X5 i slušalicu (CP-88X5-COVER-BUN=) 	Napomena -Silikonski poklopac ne štiti modul za proširenje tastera.
Slušalica za Cisco IP telefon	<ul style="list-style-type: none"> • 10 pakovanja silikonskih navlaka za slušalice desktop telefona (CP-HS-COVER=) 	

Instalirajte silikonsku futrolu Cisco IP telefona

Silikonski poklopac pomaže da se produži vek života vašeg Cisco IP telefona i olakša održavanje čistoće dugmadi i numeričke podloge.



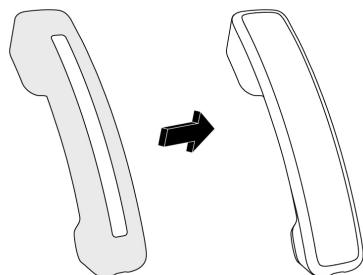
455568

Postupak

- Korak 1** Postavite telefon okrenut ka vama.
- Korak 2** Uklonite slušalicu iz nosača.
- Korak 3** Poravnajte futrolu preko telefona sa slušalicom sa leve strane.
- Korak 4** Učvrstite futrolu iza uglova i sa strane telefona. Poklopac bi trebalo bezbedno da stane preko telefona bez mnogo otpora.
- Korak 5** Vratite slušalicu na nosač.

Instalirajte futrolu za slušalicu Cisco IP telefona

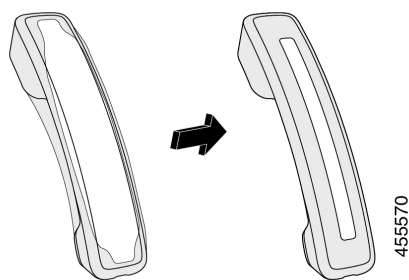
Silikonska navlaka pomaže u zaštiti vaše slušalice od oštećenja i smanjuje širenje klica.



455569

Postupak

-
- Korak 1** Uklonite slušalicu iz nosača telefona.
 - Korak 2** Isključite kabl iz slušalice.
 - Korak 3** Silikonsku koricu prevucite preko slušalice dok školjka za uho ne bude potpuno unutar futrole.
 - Korak 4** Prevucite futrolu preko drugog kraja slušalice.



- Korak 5** Uverite se da je futrola postavljena uz slušalicu i da je priključak za kablove bez smetnji.
 - Korak 6** Ponovo povežite slušalicu sa telefonom i vratite je u nosač.
-

Čišćenje silikonske futrole

Očistite futrolu ako ste zabrinuti za prljavštinu i naslage. Redovno čišćenje takođe sprečava širenje bakterija ili klica.

Postupak

-
- Korak 1** Uklanjanje silikonske futrole.
 - Korak 2** Očistite poklopac.

Napomena-

Koristite sredstvo za čišćenje male snage da biste produžili radni vek futrole.

- Korak 3** Temeljno osušite futrolu. Ne postavljajte je na telefon dok se temeljno ne osuši.
 - Korak 4** Vratite futrolu nazad na telefon.
-

Povezivanje stalka

Ako je vaš telefon postavljen na sto ili radni sto, povežite stalak na zadnji deo telefona.

Postupak

- Korak 1** Ubacite konektore u utičnice.
 - Korak 2** Pritisnite stalak sve dok se konektori ne postave na svoje mesto.
 - Korak 3** Podesite ugao telefona.
-

Srodne teme

[Podrška za dodatke](#), na stranici 1

Osigurajte telefon uz sigurnosni kabl

Možete da zaštitite svoj Cisco IP telefon serije 8800 kablom sa bravom za prenosne računare širine do 20 mm.

Postupak

- Korak 1** Obmotajte kraj kabla sa bravom na kom se nalazi petlja oko predmeta oko kog želite da vežete svoj telefon.
 - Korak 2** Sprovedite bravu kroz kraj kabla na kom se nalazi petlja.
 - Korak 3** Otključajte bravu kabla.
 - Korak 4** Pritisnite i držite taster za zaključavanje kako bi se poravnali zupci brave.
 - Korak 5** Umetnite kabl sa bravom u otvor za bravu na telefonu i otpustite taster za zaključavanje.
 - Korak 6** Zaključajte bravu kabla.
-

Srodne teme

[Podrška za dodatke](#), na stranici 1

Eksterni zvučnici i mikrofoni

Eksterni zvučnici i mikrofoni su dodatci za uključivanje i reprodukciju. Možete povezati eksterni računarski mikrofoni i zvučnike (sa pojačalom) na Cisco IP telefon koristeći linijske ulazne/izlazne priključke. Povezivanjem eksternog mikrofona isključuje se interni mikrofoni a povezivanjem eksternih zvučnika isključuje se interni telefonski zvučnik.



Napomena

Upotreba eksternih audio uređaja lošeg kvaliteta, reprodukcija zvuka pri velikim jačinama ili postavljanje mikrofona blizu zvučnika može da dovede do neželjenog odjeka za druge učesnike tokom telefonskih razgovora.

Srodne teme

[Podrška za dodatke](#), na stranici 1



POGLAVLJE 6

Bezbednost i sigurnost proizvoda

- [Izjave o usaglašenosti, na stranici 91](#)
- [Pregled bezbednosti Cisco proizvoda, na stranici 92](#)
- [Važne informacije na internetu, na stranici 93](#)

Izjave o usaglašenosti

Izjave o usaglašenosti za Evropsku uniju

CE označavanje

Sledeća CE oznaka nalazi se na opremi i pakovanju.



Izjave o usklađenosti za Kanadu

Ovaj uređaj je usaglašen sa RSS standardima za izuzimanje od licenciranja koje propisuje Industry Canada. Rad uređaja zavisi od dva sledeća uslova: (1) ovaj uređaj ne sme da izaziva smetnje i (2) ovaj uređaj mora da prihvati bilo kakve smetnje, uključujući one koje mogu dovesti do neželjenog rada uređaja. Privatnost komunikacija možda neće biti zagarantovana kada koristite ovaj telefon.

Ovaj proizvod ispunjava primenljive tehničke specifikacije za Inovaciju, nauku i ekonomski dizajn u Kanadi.

Avis de Conformité Canadien

Cet appareil est conforme aux normes RSS exemptes de licence RSS d'Industry Canada. Le fonctionnement de cet appareil est soumis à deux conditions : (1) ce périphérique ne doit pas causer d'interférence et (2) ce périphérique doit supporter les interférences, y compris celles susceptibles d'entraîner un fonctionnement non souhaitable de l'appareil. La protection des communications ne peut pas être assurée lors de l'utilisation de ce téléphone.

Le présent produit est conforme aux spécifications technique applicables d'Innovation, nauka et Développement économique Kanadu.

Izjave organizacije FCC o usaglašenosti

Federalna komisija za komunikacije (Federal Communications Commission, FCC) zahteva izjave o usaglašenosti za sledeće:

Izjava organizacije FCC odeljci 15.21

Bilo kakve promene ili izmene koje nije izričito odobrila strana odgovorna za usaglašenost mogu da ponište pravo korisnika da koristi ovu opremu.

Izjava organizacije FCC o izlaganju RF zračenju

Ova oprema je u skladu sa ograničenjima za izlaganje zračenju organizacije FCC koja su određena za nekontrolisanu sredinu. Krajnji korisnici moraju da se pridržavaju posebnih uputstava za rukovanje kako bi ispunili saglasnost o RF izlaganju. Ovaj predajnik mora da se nalazi na udaljenosti od najmanje 20 cm od korisnika i ne sme da bude postavljen blizu bilo koje druge antene ili predajnika ili da radi u kombinaciji sa njima.

Izjava organizacije FCC o prijemnicima i digitalnim uređajima klase B

Ovaj uređaj je ispitan i potvrđena je njegova usaglašenost sa specifikacijama za digitalne uređaje klase B, u skladu sa odredbama odeljka 15 pravila organizacije FCC. Ova ograničenja su utvrđena kako bi se obezbedila razumna zaštita od štetnih smetnji kod stambene instalacije. Ova oprema stvara, koristi i može da emituje radiofrekventnu energiju. Ako se ne instalira i ne koristi u skladu sa uputstvima, može da prouzrokuje štetne smetnje za radio komunikaciju. Međutim, ne postoji garancija da neće doći do smetnji kod određene instalacije.

Ukoliko ova oprema uzrokuje štetne smetnje u radijskom ili televizijskom prijemu, što se može utvrditi uključivanjem i isključivanjem opreme, korisniku se savetuje da pokuša da otkloni smetnje primenom neke od sledećih mera:

- Preusmerite prijemnu antenu ili je premestite;
- Povećajte rastojanje između opreme ili uređaja;
- Priključite opremu na strujnu utičnicu na koju nije priključen prijemnik;
- Obratite se za pomoć prodavcu ili iskusnom radio/TV tehničaru.

Pregled bezbednosti Cisco proizvoda

Ovaj proizvod sadrži kriptografske funkcije i podleže zakonima Sjedinjenih Američkih Država i lokalnim državnim zakonima koji uređuju uvoz, izvoz, prenos i korišćenje. Isporučka Cisco kriptografskih proizvoda ne implicira da treća strana vrši uvoz, izvoz, distribuiranje ili korišćenje šifrovanja. Uvoznici, izvoznici, distributeri i korisnici su odgovorni za poštovanje zakona Sjedinjenih Američkih Država i zakona lokalnih zemalja. Korišćenjem ovog proizvoda obavezujete se na poštovanje primenljivih zakona i propisa. Ako niste u stanju da poštuju zakone Sjedinjenih Američkih Država i lokalnih zakona, odmah vratite ovaj proizvod.

Detaljnije informacije u vezi propisa Sjedinjenih Američkih Država kojima se uređuje uvoz možete da pronađete na adresi <https://www.bis.doc.gov/policiesandregulations/ear/index.htm>.

Važne informacije na internetu

Ugovor o licenciranju sa krajnjim korisnikom

Ugovor o licenciranju sa krajnjim korisnikom (EULA) se nalazi na adresi: <https://www.cisco.com/go/eula>

Poštovanje propisa i informacije o bezbednosti

Usklađenost sa zakonom i bezbednosne informacije (RCSI) se nalazi na adresi:

