



Guia de acessórios do Telefone IP Cisco série 7800 e 8800 para o Cisco Unified Communications Manager

Primeira publicação: 2017-09-01

Última modificação: 2021-02-09

Americas Headquarters

Cisco Systems, Inc.
170 West Tasman Drive
San Jose, CA 95134-1706
USA
<http://www.cisco.com>
Tel: 408 526-4000
800 553-NETS (6387)
Fax: 408 527-0883

THE SPECIFICATIONS AND INFORMATION REGARDING THE PRODUCTS IN THIS MANUAL ARE SUBJECT TO CHANGE WITHOUT NOTICE. ALL STATEMENTS, INFORMATION, AND RECOMMENDATIONS IN THIS MANUAL ARE BELIEVED TO BE ACCURATE BUT ARE PRESENTED WITHOUT WARRANTY OF ANY KIND, EXPRESS OR IMPLIED. USERS MUST TAKE FULL RESPONSIBILITY FOR THEIR APPLICATION OF ANY PRODUCTS.

THE SOFTWARE LICENSE AND LIMITED WARRANTY FOR THE ACCOMPANYING PRODUCT ARE SET FORTH IN THE INFORMATION PACKET THAT SHIPPED WITH THE PRODUCT AND ARE INCORPORATED HEREIN BY THIS REFERENCE. IF YOU ARE UNABLE TO LOCATE THE SOFTWARE LICENSE OR LIMITED WARRANTY, CONTACT YOUR CISCO REPRESENTATIVE FOR A COPY.

The following information is for FCC compliance of Class A devices: This equipment has been tested and found to comply with the limits for a Class A digital device, pursuant to part 15 of the FCC rules. These limits are designed to provide reasonable protection against harmful interference when the equipment is operated in a commercial environment. This equipment generates, uses, and can radiate radio-frequency energy and, if not installed and used in accordance with the instruction manual, may cause harmful interference to radio communications. Operation of this equipment in a residential area is likely to cause harmful interference, in which case users will be required to correct the interference at their own expense.

The following information is for FCC compliance of Class B devices: This equipment has been tested and found to comply with the limits for a Class B digital device, pursuant to part 15 of the FCC rules. These limits are designed to provide reasonable protection against harmful interference in a residential installation. This equipment generates, uses and can radiate radio frequency energy and, if not installed and used in accordance with the instructions, may cause harmful interference to radio communications. However, there is no guarantee that interference will not occur in a particular installation. If the equipment causes interference to radio or television reception, which can be determined by turning the equipment off and on, users are encouraged to try to correct the interference by using one or more of the following measures:

- Reorient or relocate the receiving antenna.
- Increase the separation between the equipment and receiver.
- Connect the equipment into an outlet on a circuit different from that to which the receiver is connected.
- Consult the dealer or an experienced radio/TV technician for help.

Modifications to this product not authorized by Cisco could void the FCC approval and negate your authority to operate the product.

The Cisco implementation of TCP header compression is an adaptation of a program developed by the University of California, Berkeley (UCB) as part of UCB's public domain version of the UNIX operating system. All rights reserved. Copyright © 1981, Regents of the University of California.

NOTWITHSTANDING ANY OTHER WARRANTY HEREIN, ALL DOCUMENT FILES AND SOFTWARE OF THESE SUPPLIERS ARE PROVIDED "AS IS" WITH ALL FAULTS. CISCO AND THE ABOVE-NAMED SUPPLIERS DISCLAIM ALL WARRANTIES, EXPRESSED OR IMPLIED, INCLUDING, WITHOUT LIMITATION, THOSE OF MERCHANTABILITY, FITNESS FOR A PARTICULAR PURPOSE AND NONINFRINGEMENT OR ARISING FROM A COURSE OF DEALING, USAGE, OR TRADE PRACTICE.

IN NO EVENT SHALL CISCO OR ITS SUPPLIERS BE LIABLE FOR ANY INDIRECT, SPECIAL, CONSEQUENTIAL, OR INCIDENTAL DAMAGES, INCLUDING, WITHOUT LIMITATION, LOST PROFITS OR LOSS OR DAMAGE TO DATA ARISING OUT OF THE USE OR INABILITY TO USE THIS MANUAL, EVEN IF CISCO OR ITS SUPPLIERS HAVE BEEN ADVISED OF THE POSSIBILITY OF SUCH DAMAGES.

Any Internet Protocol (IP) addresses and phone numbers used in this document are not intended to be actual addresses and phone numbers. Any examples, command display output, network topology diagrams, and other figures included in the document are shown for illustrative purposes only. Any use of actual IP addresses or phone numbers in illustrative content is unintentional and coincidental.

All printed copies and duplicate soft copies of this document are considered uncontrolled. See the current online version for the latest version.

Cisco has more than 200 offices worldwide. Addresses and phone numbers are listed on the Cisco website at www.cisco.com/go/offices.

Cisco and the Cisco logo are trademarks or registered trademarks of Cisco and/or its affiliates in the U.S. and other countries. To view a list of Cisco trademarks, go to this URL: <https://www.cisco.com/c/en/us/about/legal/trademarks.html>. Third-party trademarks mentioned are the property of their respective owners. The use of the word partner does not imply a partnership relationship between Cisco and any other company. (1721R)

© 2017–2020 Cisco Systems, Inc. Todos os direitos reservados.



CONTEÚDO

CAPÍTULO 1

Visão geral dos acessórios 1

Suporte a acessórios 1

Suporte a acessórios para o Telefone IP Cisco série 7800 1

Suporte a acessórios para o Telefone IP Cisco série 8800 3

Informações novas e alteradas 5

Informações novas e alteradas do Firmware versão 14.0(1) 5

Informações novas e alteradas da versão de firmware 12.8(1) 5

Informações novas e alteradas do Firmware versão 12.7(1) 6

Novas informações do Firmware versão 12.6(1) 6

Informações novas na versão de firmware 12.5(1)SR3 7

Novas informações do Firmware versão 12.5(1)SR2 7

Informações novas e alteradas na versão de firmware 12.5(1) e 12.5(1)SR1 7

Informações novas de acessórios para 12.1(1)SR1 7

Informações novas de acessórios para 12.1 (1) 8

Termos da garantia limitada de um ano para o hardware da Cisco 8

CAPÍTULO 2

Fones de ouvido 9

Informações de segurança importantes do fone de ouvido 9

Fone de ouvido Cisco série 500 9

Hardware e botões do controlador dos fones de ouvido Cisco 521 e 522 13

Hardware e botões do adaptador USB dos fones de ouvido Cisco 531 e 532 14

Botões e LED do fone de ouvido Cisco 561 e 562 15

Base padrão de fones de ouvido Cisco série 561 e 562 18

Fones de ouvido Cisco série 561 e 562 com várias bases 19

Fone de ouvido Cisco 700 Series 21

Fone de ouvido 730 Botões e equipamento 21

Fones de ouvido de outros fabricantes	24
Qualidade de áudio	25
Fones de ouvido com fio	25
Fones de ouvido sem fio Bluetooth	26
Fones de ouvido sem fio	27
Configuração do Fone de ouvido Cisco no Cisco Unified Communications Manager	27
Configurar um fone de ouvido para um único telefone	29
Parâmetros do fone de ouvido no Cisco Unified Communications Manager	30
Configurar codec de banda larga	31
Gerenciamento de fones de ouvido em versões anteriores do Cisco Unified Communications Manager	32
Baixar o arquivo de configuração padrão do fone de ouvido	33
Modificar o arquivo de configuração padrão do fone de ouvido	33
Instalar o arquivo de configuração padrão no Cisco Unified Communications Manager	35
Reiniciar o Servidor TFTP da Cisco	36
Conectar um fone de ouvido ao telefone	36
Conectar um fone de ouvido padrão	36
Conectar um fone de ouvido USB	37
Conectar uma base padrão Cisco com o cabo em Y	38
Conectar a multibase a um dispositivo Bluetooth	38
Desconectar a multibase de um dispositivo Bluetooth	38
Apagar todos os emparelhamentos Bluetooth	39
Adiar uma atualização de telefone	39
Personalização dos fones de ouvido Cisco	39
Personalização do Fone de ouvido Cisco série 500	40
Ajustar os graves e agudos	40
Ajustar o eco do alto-falante	40
Ajustar o volume do microfone	40
Personalização do Fone de ouvido Cisco série 700	41
Definir o nível de cancelamento de ruído do Fone de ouvido 730	41
Definir o nível de retorno do Fone de ouvido 730	41
Definir as configurações gerais do Fone de ouvido 730	41
Redefinir as configurações do Fone de ouvido 730	42
Visualizar os detalhes do Fone de ouvido 730	43

Alterar as configurações do toque do fone de ouvido	43
Testar o microfone	43
Atualizar o firmware do fone de ouvido Cisco com um Telefone IP Cisco	44
Configurar um fone de ouvido no telefone	44
Redefinir as configurações de fone de ouvido Cisco do seu telefone	44
Ajustar o retorno de áudio do fone de ouvido	45
Ativar ou desativar o Bluetooth	45
Adicionar um fone de ouvido Bluetooth	45
Desconectar um fone de ouvido Bluetooth	46
Remover um fone de ouvido Bluetooth	46
Configurar um fone de ouvido padrão de banda larga	46
Ativar o controle do gancho eletrônico no seu telefone	47
Efetuar uma chamada com um fone de ouvido padrão	47
Seleção de caminhos de áudio	47
Trocar fones de ouvido durante uma chamada	48
Solucionar problemas do fone de ouvido Cisco	48
Confirmar que o fone de ouvido está registrado	48
Nenhum som no fone de ouvido	49
Áudio ruim	49
Microfone não está capturando som	50
Fone de ouvido não está carregando	50
Bateria do fone de ouvido não mantém a carga	51
CAPÍTULO 3	Módulos de expansão de teclas
	53
Visão geral da configuração do módulo de expansão de teclas do Telefone IP Cisco	53
Teclas do módulo de expansão de teclas	56
Modo de coluna para o módulo de expansão de teclas do Telefone IP Cisco 8800	57
Configuração do módulo de expansão de teclas no Cisco Unified Communications Manager	59
Configurar o módulo de expansão de teclas no Cisco Unified Communications Manager	59
Imagens de fundo personalizadas	60
Conecte um módulo de expansão de teclas em um Telefone IP Cisco	61
Configurar um módulo de expansão de teclas no telefone	65
Alterar o papel de parede	65
Ajustar o brilho da tela do Módulo de expansão de teclas	66

Realizar uma chamada no Módulo de expansão de teclas	66
Solucionar problemas do módulo de expansão de teclas	66
Acessar a configuração do módulo de expansão de teclas	67
Redefinir o módulo de expansão de teclas de LCD de tela única	67
Redefinir o módulo de expansão de teclas de LCD com tela dupla	68
Informações sobre alimentação do módulo de expansão de teclas	68

CAPÍTULO 4

Kits para montagem na parede 71

Kits para montagem na parede	71
Componentes para montagem na parede	72
Instalar um kit de montagem na parede sobressalente	77
Fixar o suporte de parede à parede	77
Fixar o suporte do telefone ao telefone	80
Conectar os cabos ao telefone	82
Fixar o telefone ao suporte de parede	82
Remover o telefone do kit de montagem na parede	84
Ajustar o descanso do monofone no telefone	85

CAPÍTULO 5

Outros acessórios 87

Capas em silicone	87
Instalar a capa em silicone do Telefone IP Cisco	89
Instalar a tampa do monofone do Telefone IP Cisco	89
Limpar a capa em silicone	90
Conectar o suporte	91
Prender o telefone com uma trava de cabo	91
Alto-falantes externos e microfone	91

CAPÍTULO 6

Segurança do produto e segurança 93

Declarações de conformidade	93
Declarações de conformidade para a União Européia	93
Marca CE	93
Declarações de conformidade para o Canadá	93
Declarações de conformidade com a FCC	94
Declaração da FCC Parte 15.21	94

Declaração de Exposição à Radiação de RF da FCC	94
Declaração Digital e de Receptores da Classe B da FCC	94
Visão geral da segurança dos produtos Cisco	94
Informações online importantes	95



CAPÍTULO 1

Visão geral dos acessórios

- Suporte a acessórios, na página 1
- Informações novas e alteradas, na página 5
- Termos da garantia limitada de um ano para o hardware da Cisco, na página 8

Suporte a acessórios

Os Telefones IP Cisco suportam vários acessórios diferentes, incluindo fones de ouvido, alto-falantes externos, kits de montagem na parede e módulos de expansão de teclas. O suporte a acessórios varia entre os modelos de telefone, portanto, revise as informações neste capítulo antes de comprar ou usar um acessório.

Além dos acessórios listados neste documento, você poderá adquirir outros itens para o seu telefone, como cabos de alimentação, cubos de energia ou molduras sobressalentes. Para obter mais informações, consulte a folha de dados do seu telefone.

- As folhas de dados do Telefone IP Cisco série 8800 podem ser visualizadas aqui:
<http://www.cisco.com/c/en/us/products/collaboration-endpoints/unified-ip-phone-8800-series/datasheet-listing.html>.
- As folhas de dados do Telefone IP Cisco série 7800 podem ser visualizadas aqui:
<http://www.cisco.com/c/en/us/products/collaboration-endpoints/unified-ip-phone-7800-series/datasheet-listing.html>.

Tópicos relacionados

- Fones de ouvido de outros fabricantes, na página 24
- Visão geral da configuração do módulo de expansão de teclas do Telefone IP Cisco, na página 53
- Kits para montagem na parede, na página 71

Suporte a acessórios para o Telefone IP Cisco série 7800

Use as informações na tabela que se segue para ajudá-lo a selecionar um acessório.

Tabela 1: Suporte a acessórios para o Telefone IP Cisco série 7800

Acessório	Tipo	7811	7821	7841	7861
Acessórios da Cisco					
Kit para montagem na parede		Com suporte	Com suporte	Com suporte	Com suporte

Acessório	Tipo	7811	7821	7841	7861
Base		Com suporte (não ajustável)	Com suporte	Com suporte	Com suporte
Fone de ouvido Cisco série 530	Analogico O Telefone IP Cisco 7821, 7841 e 7861 não pode detectar quando um fone de ouvido analógico é conectado. O fone de ouvido é exibido na janela Acessórios.	Não compatível	Com suporte	Com suporte	Com suporte
Fone de ouvido Cisco 561 e 562	Analogico O Telefone IP Cisco 7821, 7841 e 7861 não pode detectar quando um fone de ouvido analógico é conectado. O fone de ouvido é exibido na janela Acessórios.	Não compatível	Com suporte	Com suporte	Com suporte
Fone de ouvido 730	USB	Não compatível	Não compatível	Não compatível	Não compatível
Fone de ouvido 730	Bluetooth	Não compatível	Não compatível	Não compatível	Não compatível
Acessórios de terceiros					
Fones de ouvido	Analogico O Telefone IP Cisco 7821, 7841 e 7861 não pode detectar quando um fone de ouvido analógico é conectado. O fone de ouvido é exibido na janela Acessórios.	Não compatível	Com suporte	Com suporte	Com suporte
Fones de ouvido	Banda larga analógica	Não compatível	Com suporte	Com suporte	Com suporte
Fones de ouvido	Rede com fio	Não compatível	Com suporte	Com suporte	Com suporte
Fones de ouvido	USB	Não compatível	Não compatível	Não compatível	Não compatível
Fones de ouvido	Gancho eletrônico	Não compatível	Com suporte	Com suporte	Com suporte
Fones de ouvido	Bluetooth	Não compatível	Não compatível	Não compatível	Não compatível

Acessório	Tipo	7811	7821	7841	7861
Trava de cabo		Não compatível	Não compatível	Não compatível	Não compatível
Microfone	PC externo	Não compatível	Não compatível	Não compatível	Não compatível
Alto-falantes	PC externo	Não compatível	Não compatível	Não compatível	Não compatível

Suporte a acessórios para o Telefone IP Cisco série 8800

Use as informações na tabela que se segue para ajudá-lo a selecionar um acessório.

Tabela 2: Suporte a acessórios para o Telefone IP Cisco série 8800

Acessório	Tipo	8811 e 8841	8845	8851	8851NR	8861	8865	8865NR
Acessórios da Cisco								
Módulo de expansão de teclas do Telefone IP Cisco 8800	Módulo complementar	Não compatível	Não compatível	Com suporte Suporta até 2 módulos de expansão.	Com suporte Suporta até 2 módulos de expansão.	Com suporte Suporta até 3 módulos de expansão.	Com suporte Suporta até 3 módulos de expansão.	Com suporte Suporta até 3 módulos de expansão.
Módulo de expansão de teclas do Telefone IP Cisco 8851/8861	Módulo complementar	Não compatível	Não compatível	Com suporte Suporta até 2 módulos de expansão do mesmo tipo.	Com suporte Suporta até 2 módulos de expansão do mesmo tipo.	Com suporte Suporta até 3 módulos de expansão do mesmo tipo.	Não compatível	Não compatível
Módulo de expansão de teclas do Telefone IP Cisco 8865	Módulo complementar	Não compatível	Não compatível	Não compatível	Não compatível	Não compatível	Com suporte Suporta até 3 módulos de expansão do mesmo tipo.	Com suporte Suporta até 3 módulos de expansão do mesmo tipo.
Kit para montagem na parede		Com suporte	Com suporte	Com suporte	Com suporte	Com suporte	Com suporte	Com suporte
Base		Com suporte	Com suporte	Com suporte	Com suporte	Com suporte	Com suporte	Com suporte

Acessório	Tipo	8811 e 8841	8845	8851	8851NR	8861	8865	8865NR
Fone de ouvido Cisco 521 e 522	USB	Não suportado	Não suportado	Com suporte	Com suporte	Com suporte	Com suporte	Com suporte
Fone de ouvido Cisco série 530	Padrão	Com suporte	Com suporte	Com suporte	Com suporte	Com suporte	Com suporte	Com suporte
Fone de ouvido Cisco série 530	Adaptador USB	Não compatível	Não compatível	Com suporte	Com suporte	Com suporte	Com suporte	Com suporte
Fone de ouvido Cisco 561 e 562	Padrão	Com suporte	Com suporte	Com suporte	Com suporte	Com suporte	Com suporte	Com suporte
Fone de ouvido Cisco 561 e 562	USB	Não compatível	Não compatível	Com suporte	Com suporte	Com suporte	Com suporte	Com suporte
Fone de ouvido 730	USB	Não compatível	Não compatível	Não compatível	Com suporte	Com suporte	Com suporte	Com suporte
Fone de ouvido 730	Bluetooth	Não compatível	Não compatível	Com suporte	Com suporte	Não compatível	Com suporte	Não compatível
Acessórios de terceiros								
Fones de ouvido	Analógico	Com suporte	Com suporte	Com suporte	Com suporte	Com suporte	Com suporte	Com suporte
Fones de ouvido	Banda larga analógica	Com suporte	Com suporte	Com suporte	Com suporte	Com suporte	Com suporte	Com suporte
Fones de ouvido	Bluetooth	Não compatível	Com suporte	Com suporte	Não compatível	Com suporte	Com suporte	Não compatível
Fones de ouvido	USB	Não compatível	Não compatível	Com suporte	Com suporte	Com suporte	Com suporte	Com suporte
Fones de ouvido	Gancho eletrônico	Com suporte Veja a nota 1.	Com suporte Veja a nota 1.	Com suporte Veja a nota 2.	Com suporte Veja a nota 2.	Com suporte Veja a nota 2.	Com suporte Veja a nota 2.	Com suporte Veja a nota 2.
Microfones	PC externo	Não compatível	Não compatível	Não compatível	Não compatível	Com suporte	Com suporte	Com suporte
Trava de cabo		Com suporte	Com suporte	Com suporte	Com suporte	Com suporte	Com suporte	Com suporte
Alto-falantes	PC externo	Não compatível	Não compatível	Não compatível	Não compatível	Com suporte	Com suporte	Com suporte

**Observação**

Os usuários de fones de ouvido com Gancho eletrônico devem estar cientes do seguinte:

1. O fone de ouvido com Gancho eletrônico se conecta ao Telefone IP Cisco 8811, 8841 e 8845 com a porta auxiliar.
2. O fone de ouvido com Gancho eletrônico se conecta ao Telefone IP Cisco 8851NR e 8865NR com a porta auxiliar ou a porta USB.
3. O fone de ouvido com Gancho eletrônico se conecta ao Telefone IP Cisco 8851, 8861 e 8865 com a porta auxiliar, a porta USB ou o Bluetooth.

Informações novas e alteradas

Informações novas e alteradas do Firmware versão 14.0(1)

Tabela 3: Revisões do Guia de acessórios do Telefone IP Cisco série 7800 e 8800 para o firmware versão 14.(1)

Recurso	Novas e modificadas
Capas em silicone do Telefone IP Cisco	Capas em silicone, na página 87
Nova configuração do menu para a série Cisco Headset 500	Alterar as configurações do toque do fone de ouvido, na página 43
Indicador de progresso da atualização do fone de ouvido	Atualizar o firmware do fone de ouvido Cisco com um Telefone IP Cisco, na página 44

Informações novas e alteradas da versão de firmware 12.8(1)

Alterações	Conteúdo atualizado
Adicione as especificações para os parafusos que prendem o conector da lombada do módulo de expansão de teclas e o telefone.	Conecte um módulo de expansão de teclas em um Telefone IP Cisco, na página 61

Informações novas e alteradas do Firmware versão 12.7(1)

Tabela 4: Revisões do Guia de acessórios do Telefone IP Cisco série 7800 e 8800 para o Firmware versão 12.7(1).

Revisão	Seção atualizada
Fone de ouvido 730 Suporte	<p>Seções atualizadas:</p> <ul style="list-style-type: none"> • Configuração do Fone de ouvido Cisco no Cisco Unified Communications Manager, na página 27 • Suporte a acessórios para o Telefone IP Cisco série 7800, na página 1 • Suporte a acessórios para o Telefone IP Cisco série 8800, na página 3 <p>Novas seções:</p> <ul style="list-style-type: none"> • Gerenciamento de fones de ouvido em versões anteriores do Cisco Unified Communications Manager, na página 32 • Personalização do Fone de ouvido Cisco série 700, na página 41 • Definir o nível de cancelamento de ruído do Fone de ouvido 730, na página 41 • Definir o nível de retorno do Fone de ouvido 730, na página 41 • Definir as configurações gerais do Fone de ouvido 730, na página 41 • Redefinir as configurações do Fone de ouvido 730, na página 42 • Visualizar os detalhes do Fone de ouvido 730, na página 43
Atualizado para o Gancho eletrônico.	Ativar o controle do gancho eletrônico no seu telefone, na página 47
Alteração do Fone de ouvido Cisco série 500 Firmware versão 1.5	Apagar todos os emparelhamentos Bluetooth, na página 39
Atualizado para o suporte a papéis de parede em módulos de expansão de teclas	<ul style="list-style-type: none"> • Imagens de fundo personalizadas, na página 60 • Alterar o papel de parede, na página 65

Novas informações do Firmware versão 12.6(1)

Nenhuma atualização ao guia de acessórios foi exigida na versão de firmware 12.6(1).

Informações novas na versão de firmware 12.5(1)SR3

Tabela 5: Revisões do Guia de acessórios dos Telefones IP Cisco 7800 e 8800 Series para o Firmware versão 12.5(1)SR3.

Revisão	Seção atualizada
Redefinir as configurações de fone de ouvido Cisco para as configurações de administração	Redefinir as configurações de fone de ouvido Cisco do seu telefone, na página 44

Novas informações do Firmware versão 12.5(1)SR2

Nenhuma atualização de documentação exigida no Firmware versão 12.5(1)SR2.

A versão de firmware 12.5(1)SR2 substitui as versões de firmware 12.5(1) e 12.5(1)SR1. As versões de firmware 12.5(1) e 12.5(1)SR1 foram adiadas em favor da versão de firmware 12.5(1)SR2.

Informações novas e alteradas na versão de firmware 12.5(1) e 12.5(1)SR1

Tabela 6: Revisões do Guia de acessórios do Telefone IP Cisco série 7800 e 8800 para o Firmware versão 12.5(1) e 12.5(1)SR1.

Revisão	Seção atualizada
Fone de ouvido Cisco 561 e 562	Fone de ouvido Cisco série 500, na página 9
Várias bases de fones de ouvido Cisco série 561 e 562	Fones de ouvido Cisco série 561 e 562 com várias bases, na página 19
Suporte para configuração remota dos parâmetros de fone de ouvido	Gerenciamento de fones de ouvido em versões anteriores do Cisco Unified Communications Manager, na página 32

Informações novas de acessórios para 12.1(1)SR1

Tabela 7: Revisões do Guia de acessórios do Telefone IP Cisco série 7800 e 8800 para o Firmware versão 12.1(1)SR1.

Revisão	Seção atualizada
Atualizar papel de parede Cisco em módulos de expansão de teclas.	Alterar o papel de parede, na página 65

Informações novas de acessórios para 12.1 (1)

Tabela 8: Revisões do Guia de acessórios do Telefone IP Cisco série 7800 e 8800 para o firmware versão 12.1 (1).

Revisão	Seção atualizada
Atualizado para Fones de ouvido Cisco 531 e 532.	Fone de ouvido Cisco série 500, na página 9
	Personalização dos fones de ouvido Cisco, na página 39
	Ajustar o volume do microfone, na página 40
	Ajustar o eco do alto-falante, na página 40
	Ajustar os graves e agudos, na página 40
Fone de ouvido Cisco 521 e 522	Fone de ouvido Cisco série 500, na página 9

Termos da garantia limitada de um ano para o hardware da Cisco

Termos especiais aplicam-se à garantia do hardware e aos serviços que você pode usar durante o período de garantia.

O Certificado de garantia formal, incluindo as garantias e os contratos de licença aplicáveis ao software Cisco, estão disponíveis em Cisco.com nesse URL: <https://www.cisco.com/go/hwarranty>.



CAPÍTULO 2

Fones de ouvido

- [Informações de segurança importantes do fone de ouvido, na página 9](#)
- [Fone de ouvido Cisco série 500, na página 9](#)
- [Fone de ouvido Cisco 700 Series, na página 21](#)
- [Fones de ouvido de outros fabricantes, na página 24](#)
- [Configuração do Fone de ouvido Cisco no Cisco Unified Communications Manager, na página 27](#)
- [Conectar um fone de ouvido ao telefone, na página 36](#)
- [Adiar uma atualização de telefone, na página 39](#)
- [Personalização dos fones de ouvido Cisco, na página 39](#)
- [Configurar um fone de ouvido no telefone, na página 44](#)
- [Efetuar uma chamada com um fone de ouvido padrão, na página 47](#)
- [Seleção de caminhos de áudio, na página 47](#)
- [Trocar fones de ouvido durante uma chamada, na página 48](#)
- [Solucionar problemas do fone de ouvido Cisco, na página 48](#)

Informações de segurança importantes do fone de ouvido



Som de alta pressão — Evite ouvir em níveis de volume altos por longos períodos de tempo para evitar possíveis danos à audição.

Quando você conectar o fone de ouvido, baixe o volume do alto-falante do fone de ouvido antes de colocá-lo. Se você lembrar de diminuir o volume antes de tirar o fone de ouvido, o volume começará mais baixo quando você conectar o fone de ouvido novamente.

Esteja ciente dos seus arredores. Quando você usa o fone de ouvido, ele pode bloquear sons externos importantes, particularmente em emergências ou em ambientes com ruídos. Não use o fone de ouvido ao dirigir. Não deixe seu fone de ouvido ou cabos de fone de ouvido em uma área em que pessoas ou animais de estimação possam tropeçar neles. Sempre supervisione crianças que estejam próximas do seu fone de ouvido ou cabos de fone de ouvido.

Fone de ouvido Cisco série 500

Os seguintes fones de ouvido Cisco estão disponíveis:

- Fone de ouvido Cisco 521 — um fone de ouvido com uma peça de ouvido única fornecido com um controlador USB em linha.
- Fone de ouvido Cisco 522 — um fone de ouvido com uma peça de ouvido dupla fornecido com um controlador USB em linha.
- Fone de ouvido Cisco 531 — um fone de ouvido com uma peça de ouvido única que pode ser usado como um fone de ouvido padrão ou um fone de ouvido USB com o adaptador USB.
- Fone de ouvido Cisco 532 — um fone de ouvido padrão com uma peça de ouvido dupla que pode ser usado como um fone de ouvido padrão ou um fone de ouvido USB com o adaptador USB.
- Fone de ouvido Cisco 561 — um fone de ouvido sem fio com uma peça de ouvido única fornecido com uma base.
- Fone de ouvido Cisco 562 — um fone de ouvido sem fio com uma peça de ouvido dupla fornecido com uma base.

Fone de ouvido Cisco 521 e 522

O fone de ouvido Cisco 521 e 522 é composto por dois fones de ouvido com fio desenvolvidos para uso em dispositivos e telefones IP Cisco. O fone de ouvido Cisco 521 inclui uma peça de ouvido única para uso e conforto prolongados. O fone de ouvido Cisco 522 inclui duas peças de ouvido para uso em um local de trabalho com muito ruído.

Ambos os fones de ouvido apresentam um conector de 3,5 mm para uso em laptops e dispositivos móveis. Um controlador USB em linha também está disponível para uso em Telefones IP Cisco 8851, 8851NR, 8861, 8865 e 8865NR. O controlador é uma forma fácil de atender as chamadas e acessar os recursos básicos do telefone, tais como em espera e retomar, silenciar e controle de volume.

É necessário ter o Firmware versão 12.1(1) e posterior do telefone para que esses fones de ouvido funcionem corretamente.

Figura 1: Fone de ouvido Cisco 521



Figura 2: Fone de ouvido Cisco 522



Fone de ouvido Cisco 531 e 532

Os Fones de ouvido Cisco 531 e 532 podem ser usados como fones de ouvido padrão nos telefones. Conecte o fone de ouvido à porta do fone de ouvido com o conector RJ.

Um adaptador USB do fone de ouvido Cisco também está disponível para uso em Telefones IP Cisco 8851, 8851NR, 8861, 8865 e 8865NR. O adaptador converte o fone de ouvido Cisco 531 e 532 em um fone de ouvido USB e fornece alguns recursos extras. Ele fornece uma maneira conveniente para processar chamadas, testar o microfone e personalizar as configurações de graves e agudos, ganho e eco.

É necessário ter o Firmware versão 12.1(1) e posterior do telefone para que os fones de ouvido funcionem corretamente.

Figura 3: Fone de ouvido Cisco 531



Figura 4: Fone de ouvido Cisco 532



Fones de Cisco 561 e 562

Os fones de ouvido Cisco 561 e 562 são constituídos por dois fones de ouvido sem fio desenvolvidos para uso nos escritórios atuais. O fone de ouvido Cisco 561 inclui uma peça de ouvido única para uso e conforto prolongados. O fone de ouvido Cisco 562 inclui duas peças de ouvido para uso em um local de trabalho com muito ruído.

Ambos os fones de ouvido vêm com uma base padrão ou multibase para carregar o fone de ouvido e monitorar o nível de energia do fone de ouvido com os LEDs. Ambas as bases também exibem o status da chamada, como chamada recebida, chamada ativa e chamadas em silêncio. Se o fone de ouvido estiver atualizando o firmware, os LEDs mostram o progresso da atualização.

A base se conecta ao telefone usando um conector USB ou um cabo em Y dependendo do modelo do seu telefone e da sua preferência pessoal. O cabo em Y conecta-se nas portas AUX e do fone de ouvido do telefone.

Um plugue de CA é incluído para conectar a base a uma tomada elétrica. Você precisa instalar o clipe de alimentação de sua região antes de conectar o adaptador de energia.

Ocasionalmente, um tom é reproduzido em seu fone de ouvido Cisco 561 ou 562. Alguns destes tons alertam quando você executa uma ação, como pressionar um botão. Outros tons avisam que o fone de ouvido requer atenção, como por exemplo, quando for necessário recarregar a bateria ou quando estiver muito afastado da estação base.

Versão de firmware do telefone 12.5(1) ou posterior e arquivo defaultheadsetconfig.json para os Fones de ouvido Cisco 561 e 562 funcionarem corretamente com o Cisco Unified Communications Manager 12.5(1) ou anterior.

Figura 5: Fone de ouvido Cisco 561



Figura 6: Fone de ouvido Cisco 562



Fone de ouvido Cisco série 500

O Telefone IP Cisco 7811 é o único telefone de Telefones IP Cisco série 7800 que não é compatível com um fone de ouvido. Os Telefones IP Cisco 7821, 7841 e 7861 usam um conector de tipo RJ para se conectarem com um fone de ouvido ou base.

O Telefone IP Cisco série 8800 tem conectores de tipo RJ e portas USB para se conectar aos fones de ouvido e bases de um telefone. Mas, o tipo de conexão depende do modelo do seu telefone. A tabela a seguir descreve a conexão de fone de ouvido e o suporte de modelo de telefone no Telefone IP Cisco série 8800.

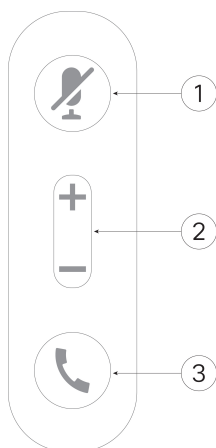
Tabela 9: Suporte de fone de ouvido no Telefone IP Cisco série 8800.

Fone de ouvido Cisco série 500	Telefone IP Cisco 8811 Telefone IP Cisco 8841 Telefone IP Cisco 8845	Telefone IP Cisco 8851 Telefone IP Cisco 8851NR Telefone IP Cisco 8861 Telefone IP Cisco 8865 Telefone IP Cisco 8865NR
Fone de ouvido Cisco 521 Fone de ouvido Cisco 522	Não suportado	Com suporte (Com o controlador USB em linha)
Fone de ouvido Cisco 531 Fone de ouvido Cisco 532	Com suporte (conector RJ)	Com suporte (Conector RJ ou com adaptador USB)
Fone de ouvido Cisco 561 Fone de ouvido Cisco 562	Com suporte (Cabo em Y)	Com suporte (Cabo em Y ou cabo USB)

Hardware e botões do controlador dos fones de ouvido Cisco 521 e 522

Os botões de controlador são usados para os recursos básicos de chamada.

Figura 7: Controlador de fone de ouvido Cisco 521 e 522



A tabela a seguir descreve os botões de controlador dos fones de ouvido Cisco 521 e 522.

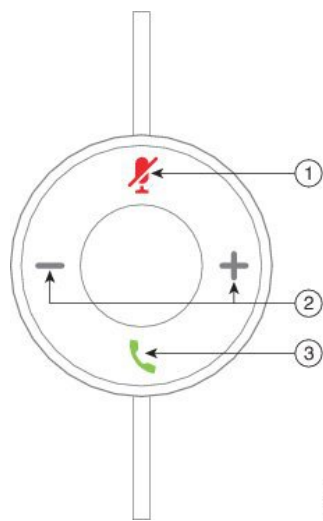
Tabela 10: Botões de controlador de fones de ouvido Cisco 521 e 522

Número	Nome	Descrição
1	Tecla Silenciar	Ligue e desligue o microfone.
2	Tecla Volume	Ajuste o volume do fone de ouvido.
3	Chamada	Use para gerenciar chamadas: <ul style="list-style-type: none"> • Pressione uma vez para atender uma chamada recebida. • Mantenha pressionado para finalizar uma chamada. • Pressione duas vezes para rejeitar uma chamada recebida. • Pressione uma vez para colocar uma chamada ativa em espera. Pressione novamente para recuperar uma chamada em espera. • Pressione uma vez para colocar uma chamada ativa em espera e para atender uma chamada recebida.

Hardware e botões do adaptador USB dos fones de ouvido Cisco 531 e 532

O adaptador é usado para os recursos básicos de chamada.

Figura 8: Adaptador USB para fone de ouvido Cisco



A tabela a seguir descreve os botões de adaptador USB dos fones de ouvido Cisco.

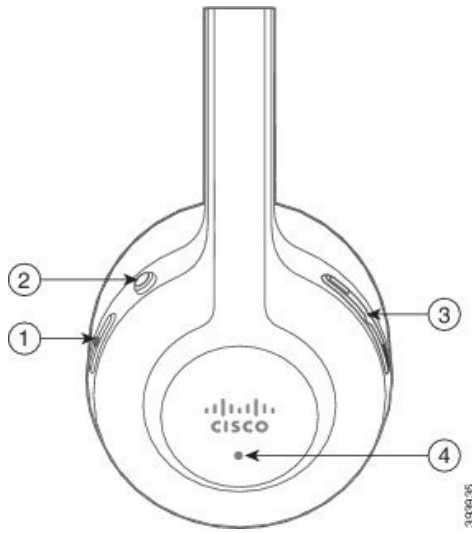
Tabela 11: Botões de adaptador USB Cisco

Número	Nome	Descrição
1	Tecla Silenciar	Ligue e desligue o microfone.
2	Tecla Volume	Ajuste o volume do fone de ouvido.
3	Botão Chamar	Use para efetuar, atender e gerenciar suas chamadas: <ul style="list-style-type: none"> • Pressione uma vez para efetuar uma chamada. • Pressione uma vez para atender uma chamada recebida. Pressione duas vezes para rejeitar uma chamada recebida. • Pressione uma vez para colocar uma chamada ativa em espera e para atender uma chamada recebida. • Pressione uma vez para colocar uma chamada ativa em espera. • Mantenha pressionado para finalizar chamada.

Botões e LED do fone de ouvido Cisco 561 e 562


Os botões de fones de ouvido são usados para os recursos básicos de chamada.

Figura 9: Botões do fone de ouvido Cisco 561 e 562



A tabela a seguir descreve os botões dos fones de ouvido Cisco 561 e 562.

Tabela 12: Botões do fone de ouvido Cisco 561 e 562

Número	Nome	Descrição
1	Botão de chamada e de energia	<p>Use para ligar e desligar o fone de ouvido.</p> <p>Mantenha pressionado por 4 segundos para ligar e desligar o fone de ouvido.</p> <p>O gerenciamento de chamadas recebidas e ativas depende se você tiver uma chamada ou várias chamadas.</p> <p>Uma chamada:</p> <ul style="list-style-type: none"> • Pressione uma vez para atender uma chamada recebida. • Pressione uma vez para colocar uma chamada ativa em espera. Pressione novamente para recuperar uma chamada em espera. • Pressione duas vezes para rejeitar uma chamada recebida. • Mantenha pressionado para finalizar uma chamada ativa. <p>Várias chamadas:</p> <ul style="list-style-type: none"> • Pressione uma vez para colocar uma chamada ativa em espera e atender a segunda chamada. • Pressione uma vez para colocar uma chamada atual em espera. Pressione novamente para retomar uma chamada ou mantenha pressionado por 2 segundos para finalizar a chamada atual e para retomar uma chamada em espera. • Mantenha pressionado para finalizar uma chamada ativa e atender outra chamada recebida. • Pressione duas vezes para permanecer em uma chamada atual e para rejeitar uma segunda chamada recebida.
2	Tecla Silenciar	Ligue e desligue o microfone. A função Silenciar  no telefone acende quando a função Silenciar no fone de ouvido é ativada.
3	Tecla Volume	Ajuste o volume do fone de ouvido.
4	LED	<p>Mostra o status de fone de ouvido:</p> <ul style="list-style-type: none"> • Vermelho intermitente — chamada recebida. • Vermelho contínuo — chamada ativa. • Branco intermitente — atualização de firmware em andamento.

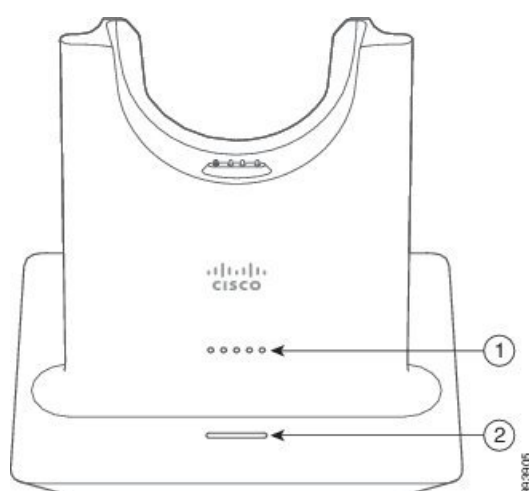
Base padrão de fones de ouvido Cisco série 561 e 562

A base padrão carrega seu fone de ouvido e tem LEDs que mostram o nível de bateria e o estado de chamada de seu fone de ouvido. Você também pode atender e finalizar chamadas quando você pega ou coloca o fone de ouvido na base.

A base padrão é exibida com os seguintes cabos de conector:

- Cabo USB para USB: para dispositivos com conectividade USB
- Cabo em Y para USB: para Telefones IP Cisco sem uma porta USB
- Cabo USB-A para USB-C: disponível separadamente para dispositivos PC ou Mac

Figura 10: LEDs da base padrão



A tabela a seguir descreve a base padrão

Tabela 13: LEDs da base padrão

Número	Nome	Descrição
1	LED de Status da Bateria	<p>Indica o carregamento da bateria do fone de ouvido e o estado da base:</p> <ul style="list-style-type: none"> • Força da bateria do fone de ouvido – LEDs piscam e mudam para fixo à medida que a bateria é carregada • Atualização do fone de ouvido em andamento — LEDs piscam em sequência, da esquerda para a direita • Fone de ouvido e base não emparelhados — todos os LEDs piscam • Modo de economia de energia — LED do meio fixo <p>A base entra no modo de economia de energia quando não existir conectividade de origem da chamada após 10 minutos.</p>

Número	Nome	Descrição
2	LED de status da chamada	Alerta para o estado da chamada: <ul style="list-style-type: none"> • Chamada recebida — verde intermitente • Chamada ativa — verde contínuo • Chamada silenciada — vermelho contínuo

Fones de ouvido Cisco série 561 e 562 com várias bases

A multibase pode conectar até três origens de chamada por meio de Bluetooth, conector USB ou cabo em Y. A multibase pode memorizar até quatro dispositivos Bluetooth. Você pode alternar entre as origens de chamada, usando os botões na multibase. Use os botões de controle de chamadas no fone de ouvido para atender e encerrar chamadas. Quando o fone de ouvido estiver na base, você atenderá automaticamente a chamada quando remover o fone de ouvido da base. Você pode voltar a colocar o fone de ouvido na base para encerrar a chamada.

A multibase é fornecida com os cabos de conector a seguir:

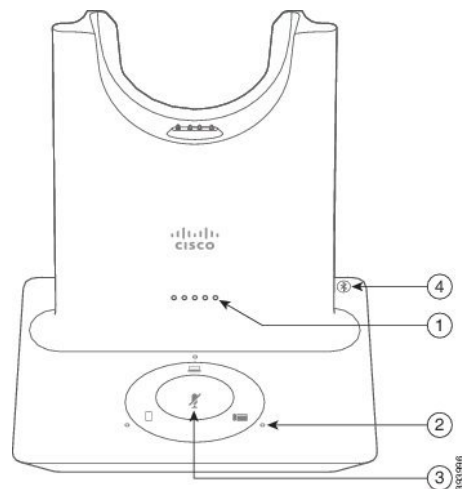
- Cabo USB para USB: para Cisco IP Phones com a conectividade USB
- Cabo em Y para USB: para Cisco IP Phones sem uma porta USB
- Cabo Mini USB: para PC ou Mac.
- Cabo Mini USB para USB-C: disponível separadamente para dispositivos PC ou Mac.



Observação

O Fone de ouvido Cisco 560 Multibase é incompatível com telefones IP Cisco 7800 Series usando Power over Ethernet (PoE). Use a fonte de alimentação externa se você pretender conectar a multibase.

Figura 11: LEDs da multibase



A tabela a seguir descreve os LED da multibase do Fone de ouvido Cisco 560.

Tabela 14: LEDs da multibase

Número	Nome	Descrição
1	LED de Status da Bateria	<p>Indica o carregamento da bateria do fone de ouvido e o estado da base:</p> <ul style="list-style-type: none"> • Força da bateria do fone de ouvido – LEDs piscam e mudam para fixo à medida que a bateria é carregada • Atualização do fone de ouvido em andamento — LEDs piscam em sequência, da esquerda para a direita • Fone de ouvido e base não emparelhados — todos os LEDs piscam • Modo de economia de energia — LED do meio fixo <p>A base entra no modo de economia de energia quando não existir conectividade de origem da chamada após 10 minutos.</p>
2	LED de status da chamada	<p>Alerta para o estado da chamada de cada origem:</p> <ul style="list-style-type: none"> • Origem ativa — branco contínuo • Chamada recebida em uma fonte selecionada — verde intermitente • Chamada recebida em uma origem não selecionada — verde intermitente • Chamada ativa — verde contínuo • Chamada em uma origem inativa — Verde intermitente
3	LED de status de silenciar	Alerta quando o fone de ouvido estiver silenciado.
4	LED de Status do Bluetooth	<p>Alerta para o status de Bluetooth:</p> <ul style="list-style-type: none"> • Emparelhado com uma origem de chamada — branco contínuo • Modo de emparelhamento — branco intermitente • Procurando uma origem de chamada — branco intermitente • Bluetooth desativado — LED desligado

Você pode usar os botões de controle de origem na base para controlar a origem ativa. Cada botão de origem corresponde a uma conexão específica na multibase.

Mesmo se você estiver conectado a uma origem, o LED não pode acender. O LED de origem apenas acende quando a origem é selecionada ou tem uma chamada ativa. Por exemplo, você pode estar corretamente conectado a um Cisco IP Phone, seu PC e telefone celular por Bluetooth. No entanto, o LED de origem

respetivo fica aceso somente quando for selecionado, tem uma chamada ativa ou tem uma chamada recebida. Pressione o botão de origem para verificar se uma origem está corretamente conectada. O LED de origem pisca três vezes se não houver nenhuma conexão.

Você pode alternar entre as origens de chamada ativas.

**Observação**

Coloca uma chamada ativa em espera antes de você alterar para uma origem da chamada diferente. As chamadas em uma chamada de origem não são automaticamente colocadas em espera quando você alternar para uma origem da chamada diferente.

Fone de ouvido Cisco 700 Series

O Fone de ouvido 730 é um fone de ouvido sem fio que usa a conectividade Bluetooth para o emparelhamento com soft clients da Cisco e Telefones IP Cisco. O fone de ouvido possui recursos completos de controle de chamadas e reprodução de músicas, além de sistemas avançados de cancelamento de ruído e aprimoramento de áudio ambiente para uso em ambientes de escritório agitados.

O Fone de ouvido 730 vem com um adaptador USB Bluetooth para uso com dispositivos que não oferecem uma solução Bluetooth confiável. O fone de ouvido também pode ser conectado a dispositivos com o cabo USB-C para USB-A incluído. O cabo USB-C também age como um cabo de carga e pode ser conectado a qualquer adaptador USB energizado. O cabo USB-C também pode ser conectado à porta USB do telefone para fornecer funcionalidade total, incluindo controle de chamadas, sintonização e configuração locais e atualizações de firmware.

Para obter mais informações, consulte: <https://www.cisco.com/c/en/us/products/collaboration-endpoints/headset-700-series/index.html>

Fone de ouvido 730 Botões e equipamento

Os botões do fone de ouvido são usados para muitos recursos. Cada almofada tem diferentes botões e funções.

Figura 12: Lados esquerdo e direito do Fone de ouvido 730

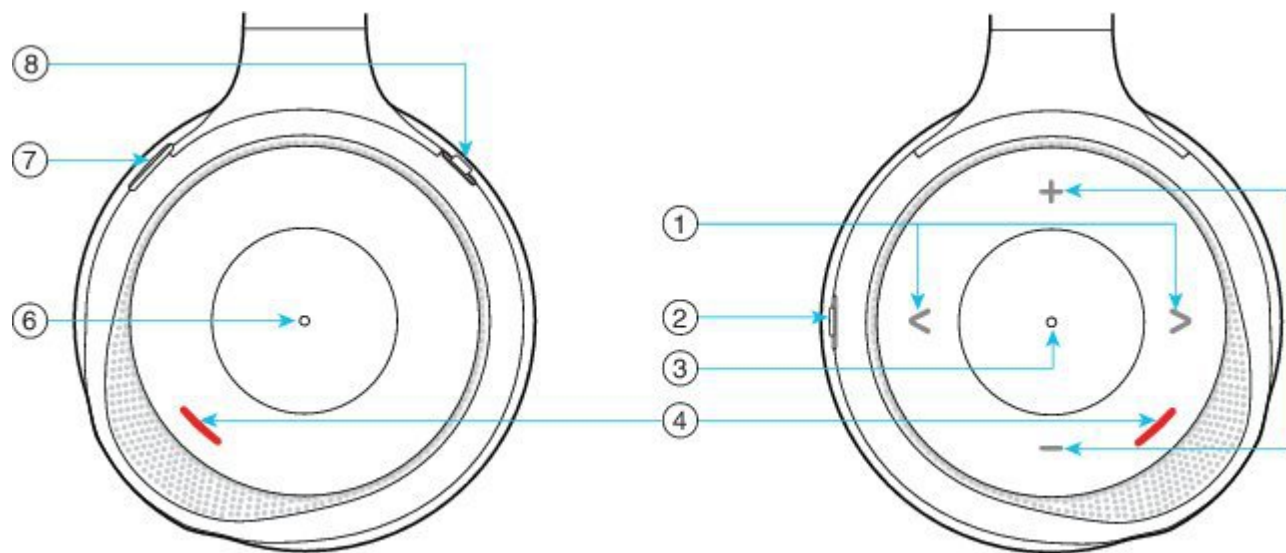

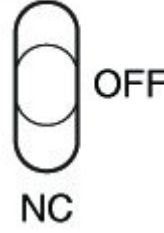







Tabela 15: Fone de ouvido 730 Botões

Número da legenda	Nome	Descrição
1	Pular faixa de música Direita e esquerda da frente da almofada direita.	Avançar e retroceder pelas faixas de música. Disponível apenas se você tiver um fone de ouvido emparelhado com um dispositivo capaz de reproduzir música.
		
2	Botão AMB e NC Esse botão está localizado na parte traseira da almofada direita.	Interruptor com três posições: <ul style="list-style-type: none"> • AMB: deslize para cima para ativar o modo ambiente. • Sem modo ambiente ou cancelamento de ruído: posição central. • NC: deslize para baixo para ativar o cancelamento de ruído.
	<p>AMB</p>  <p>OFF</p> <p>NC</p>	

Número da legenda	Nome	Descrição
3	<p>Pausar e reproduzir</p> <p>Esse é o centro da almofada direita, marcado com um ponto.</p> 	<p>Pressione para reproduzir ou pausar a música. Disponível apenas se você tiver um fone de ouvido emparelhado com um dispositivo capaz de reproduzir música.</p>
4	<p>LED de presença</p> <p>Esse LED está localizado na frente das almofadas direita e esquerda.</p> 	<p>Fica vermelho quando você está em uma chamada ou se tiver pressionado o botão Silenciar no fone de ouvido quando não estiver em uma chamada.</p>
5	<p>Volume</p> <p>Parte superior e inferior da frente da almofada direita.</p> 	<p>Pressione a parte superior ou inferior para aumentar ou diminuir o volume.</p>

Número da legenda	Nome	Descrição
6	<p>Botão Chamar</p> <p>Esse é o centro da almofada esquerda, marcado com um ponto.</p>	<p>Controla as funções de chamada com base no estado da chamada:</p> <ul style="list-style-type: none"> • Chamadas de entrada <ul style="list-style-type: none"> • Atender uma chamada: pressione uma vez. • Rejeitar uma chamada: pressione duas vezes. • Cham. ativas <ul style="list-style-type: none"> • Colocar uma chamada em espera: pressione uma vez. • Finalizar uma chamada: pressione e mantenha pressionado até ouvir um tom.
7	<p>Mudo</p> <p>Esse é o botão na parte frontal da almofada esquerda.</p>	<p>Liga e desliga o microfone.</p> <p>Quando silenciado, o LED de presença fica vermelho e o botão Silenciar  do telefone se acende.</p>
8	<p>Bluetooth e botão liga/desliga</p> <p>Na parte traseira da almofada esquerda.</p> 	<p>Interruptor com três posições:</p> <ul style="list-style-type: none"> • Bluetooth: deslize para cima e segure para emparelhar o fone de ouvido ao telefone. • Ligar: deslize para a posição central para ligar o fone de ouvido. Deslize para baixo para desligar o fone de ouvido.

Fones de ouvido de outros fabricantes

A Cisco efetua testes internos dos fones de ouvido de outros fabricantes para uso com Telefones IP Cisco. Mas a Cisco não certifica nem oferece suporte a produtos de fornecedores de fone de ouvido ou monofones. Consulte o fabricante do fone de ouvido para confirmar se você pode usá-lo com o telefone Cisco.



Observação

O Telefone IP Cisco 7811 não é compatível com fones de ouvido.

Os fones de ouvido se conectam ao telefone usando a porta USB ou a porta auxiliar. Dependendo do seu modelo de fone de ouvido, é necessário ajustar as configurações de áudio do telefone para obter a melhor experiência de áudio, incluindo a configuração de retorno de áudio do fone de ouvido.

Se você tiver um fone de ouvido de outro fabricante e aplicar uma nova configuração de retorno de áudio, aguarde um minuto e reinicialize o telefone para que a configuração seja armazenada na memória flash.

O telefone reduz algum ruído de fundo que um microfone de fone de ouvido detecta. Você pode usar um fone de ouvido com cancelamento de ruído para reduzir mais o ruído de fundo e melhorar a qualidade geral do áudio.

Se você estiver a considerar um fone de ouvido de outro fabricante, recomendamos o uso de dispositivos externos de boa qualidade como, por exemplo, fones de ouvido protegidos contra sinais de radiofrequência (RF) e de frequência de áudio (AF) indesejados. Dependendo da qualidade dos fones de ouvido e da proximidade deles a outros dispositivos, como celulares e rádios de duas vias, pode ainda ocorrer algum ruído acústico ou eco. Um ou os dois interlocutores remotos e o usuário do Telefone IP Cisco poderão ouvir um zumbido sonoro. Uma variedade de fontes externas pode causar sons de zumbido, como luzes elétricas, motores elétricos ou monitores de PC grandes.

Em alguns casos, o uso de um cubo de energia local ou injetor de corrente pode reduzir ou eliminar o zumbido.

Inconsistências ambientais e de hardware nos locais onde os Telefones IP Cisco são implantados significam que não há uma solução única de fone de ouvido que seja ideal para todos os ambientes.

Recomendamos que os clientes testem os fones de ouvido no ambiente desejado para determinar o desempenho antes de tomar uma decisão de compra para implantar o dispositivo em grande escala.

Você pode usar apenas um fone de ouvido por vez. O fone de ouvido conectado mais recentemente é o fone de ouvido ativo.

Para obter uma lista de fones de ouvido sugeridos e outros acessórios de áudio, consulte http://www.cisco.com/c/en/us/products/unified-communications/uc_endpoints_accessories.html.

Tópicos relacionados

[Suporte a acessórios](#), na página 1

Qualidade de áudio

Além do aspecto físico, mecânico e técnico, a parte do áudio de um fone de ouvido deve ser boa para o usuário e para o interlocutor do outro lado da linha. A qualidade do som é subjetiva, e nós não podemos garantir o desempenho de quaisquer fones de ouvido de terceiros. No entanto, vários fones de ouvido dos principais fabricantes apresentam um bom desempenho com os Telefones IP Cisco.

A Cisco não recomenda nem testa nenhum fone de ouvido de terceiros com seus produtos. Para obter informações sobre suporte a fones de ouvidos de terceiros para produtos da Cisco, consulte o site do fabricante.

A Cisco testa os fones de ouvido Cisco com os telefones IP Cisco. Para obter informações sobre Fones de ouvido Cisco e suporte para Telefone IP Cisco, consulte <https://www.cisco.com/c/en/us/products/collaboration-endpoints/headsets/index.html>.

Fones de ouvido com fio

Um fone de ouvido com fio funciona com todos os recursos do Telefone IP Cisco, inclusive os botões de Volume e de Silenciar. Esses botões ajustam o volume do fone receptor do telefone e silenciam o áudio do microfone do fone de ouvido.

Quando você instalar um fone de ouvido com fio, certifique-se de inserir o cabo no canal do telefone.

**Cuidado**

Se não inserir o cabo no canal do telefone, o cabo pode ser danificado.

Fones de ouvido sem fio Bluetooth


Os Telefones IP Cisco 8845, 8851, 8861 e 8865 dão suporte a Bluetooth. Para obter uma lista de fones de ouvido de outros fabricantes compatíveis, consulte http://www.cisco.com/c/en/us/products/unified-communications/uc_endpoints_accessories.html.

O Bluetooth habilita conexões sem fio de largura de banda baixa dentro de um alcance de 66 pés (20 metros). O melhor desempenho é no alcance de 3 a 6 pés (de 1 a 2 metros). A tecnologia sem fio Bluetooth opera na banda de 2,4 GHz, que é a mesma que a banda do 802.11b/g. Podem ocorrer problemas de interferência. Recomendamos que você:

- Use 802.11a, 802.11n ou 802.11ac operando na banda de 5 GHz.
- Reduza a proximidade de outros dispositivos 802.11b/g, dispositivos Bluetooth, fornos de micro-ondas e objetos metálicos grandes.

O Telefone IP Cisco usa um método de autenticação e criptografia de chaves compartilhado para se conectar a fones de ouvido. O Telefone IP Cisco pode se conectar a até 50 fones de ouvido, uma por vez. O último fone de ouvido conectado é usado como padrão. O emparelhamento normalmente é executado uma vez para cada fone de ouvido.

Depois que um dispositivo é emparelhado, a conexão Bluetooth é mantida, desde que os dois dispositivos (o telefone e o fone de ouvido) estejam ativos e um dentro do alcance do outro. A conexão normalmente se restabelece automaticamente caso qualquer um dos dispositivos desligue e ligue novamente. No entanto, alguns fones de ouvido exigem a ação do usuário para o restabelecimento da conexão.

O ícone Bluetooth  indica que o Bluetooth está ativado, independentemente de um dispositivo estar conectado ou não.

Podem ocorrer problemas de interferência. Recomendamos que você reduza a proximidade de outros dispositivos de 802.11b/g, dispositivos Bluetooth, fornos de micro-ondas e objetos metálicos grandes. Se possível, configure outros dispositivos 802.11 para usar os canais 802.11a.

Para que um fone de ouvido sem fio Bluetooth funcione, ele não precisa estar na linha de visão direta do telefone. Mas algumas barreiras, como paredes ou portas, podem afetar a conexão. A interferência de outros dispositivos eletrônicos também pode afetar o desempenho.

Quando os fones de ouvido estiverem a mais de 30 pés (10 metros) de distância do Telefone IP Cisco, o Bluetooth perderá a conexão após um limite de tempo de 15 a 20 segundos. O fone de ouvido emparelhado será reconectado quando estiver novamente dentro do alcance do Telefone IP Cisco. Para determinados tipos de telefone que operam em modos de economia de energia, você poderá ativar o fone de ouvido tocando no botão operacional.

Ative o fone de ouvido antes de adicioná-lo como um acessório do telefone.

O telefone dá suporte a vários recursos de perfil de Viva-voz que permitem que você use dispositivos, como fones de ouvido sem fio Bluetooth, para certas tarefas. Por exemplo, em vez de pressionar Rediscar no telefone, você pode rediscar um número usando seu fone de ouvido sem fio Bluetooth seguindo as instruções do fabricante do fone de ouvido.

Os Telefones IP Cisco 8811, 8841, 8851NR e 8865NR não dão suporte a fones de ouvido sem fio Bluetooth. Estes recursos de viva-voz se aplicam aos fones de ouvido sem fio Bluetooth usados com os Telefones IP Cisco 8845, 8851, 8861 e 8865:

- Atender uma chamada
- Terminar uma chamada
- Alterar o volume do fone de ouvido para uma chamada
- Discar novamente
- ID do chamador
- Desviar
- Colocar em espera e Aceitar
- Liberar e Aceitar

Os dispositivos de viva-voz têm métodos de ativação de recursos diferentes. Os fabricantes de dispositivos também podem usar termos diferentes ao se referirem a um mesmo recurso.

**Importante**

Apenas um tipo de fone de ouvido funciona por vez. Se você usar um fone de ouvido Bluetooth e um fone de ouvido analógico conectado ao telefone, a ativação do fone de ouvido Bluetooth desativará o fone de ouvido analógico. Para ativar o fone de ouvido analógico, desative o fone de ouvido Bluetooth. Conectar um fone de ouvido USB a um telefone que está com o fone de ouvido Bluetooth ativado desativará o fone de ouvido analógico e também o Bluetooth. Se você desconectar o fone de ouvido USB, poderá ativar o fone de ouvido Bluetooth ou desativar o fone de ouvido Bluetooth para usar o fone de ouvido analógico.

Para obter informações sobre como usar o fone de ouvido sem fio Bluetooth, consulte:

- *Guia do usuário do Telefone IP Cisco série 8800*
- Guias do usuário fornecidos com o fone de ouvido

Fones de ouvido sem fio

Você pode usar a maioria dos fones de ouvido sem fio com seu telefone. Para obter uma lista dos fones de ouvido sem fio compatíveis, consulte http://www.cisco.com/c/en/us/products/unified-communications/uc_endpoints_accessories.html

Consulte a documentação de seu fone de ouvido sem fio para obter informações sobre a conexão do fone de ouvido e o uso dos recursos.

Configuração do Fone de ouvido Cisco no Cisco Unified Communications Manager

O Fone de ouvido Cisco série 500 e o Fone de ouvido 730 são suportados pela maioria das versões do Cisco Unified Communications Manager (Unified CM). Contudo, você deve instalar a versão de firmware do telefone

e os pacotes de dispositivos mais recentes antes de conectar o fone de ouvido a um telefone. Quando o fone de ouvido estiver conectado pela primeira vez, ele irá baixar o firmware necessário e iniciar o processo de atualização.

As tabelas a seguir listam os parâmetros do Unified CM e a versão de firmware do telefone exigida para que seu fone de ouvido Cisco funcione.

Tabela 16: Fone de ouvido Cisco série 500 Parâmetros de fone de ouvido para o Telefone IP Cisco série 7800

Fone de ouvido Cisco	Firmware do telefone	Parâmetro de configuração específica do produto	Descrição
Fone de ouvido Cisco 531 e 532	Firmware versão 12.1(1) ou posterior do telefone	Fone de ouvido banda larga Controle de UI do fone de ouvido banda larga	O fone de ouvido requer geralmente cerca de 5 segundos para atualizar.
Fone de ouvido Cisco 561 e 562	Firmware versão 12.5(1)SR1 ou posterior do telefone e o pacote de dispositivos mais recente	Controle do gancho do fone de ouvido sem fio Fone de ouvido banda larga Controle de UI do fone de ouvido banda larga	O fone de ouvido requer geralmente 5 a 15 minutos para atualizar e os LEDs de base acendem em sequência para mostrar o progresso da atualização. O usuário pode adiar a atualização até 4 horas. Se você estiver usando o cabo em Y para conectar a base de fone de ouvido ao telefone, terá que ativar o controle de gancho do fone de ouvido sem fio.

Tabela 17: Fone de ouvido Cisco série 500 Parâmetros para o Telefone IP Cisco série 8800

Fone de ouvido Cisco	Firmware do telefone	Parâmetro de configuração específica do produto	Descrição e diretrizes de uso
Fone de ouvido Cisco 521 e 522	Firmware versão 12.1(1) ou posterior do telefone	Porta USB lateral Porta USB traseira	O fone de ouvido requer geralmente cerca de 5 segundos para atualizar.
Fone de ouvido Cisco 531 e 532	Firmware versão 12.1(1) ou posterior do telefone	Porta USB lateral Porta USB traseira	O fone de ouvido requer geralmente cerca de 5 segundos para atualizar.

Fone de ouvido Cisco	Firmware do telefone	Parâmetro de configuração específica do produto	Descrição e diretrizes de uso
Fone de ouvido Cisco 561 e 562	Firmware versão 12.5(1)SR1 ou posterior do telefone e o pacote de dispositivos mais recente	Controle do gancho do fone de ouvido sem fio Porta USB lateral Porta USB traseira	O fone de ouvido requer geralmente 5 a 15 minutos para atualizar e os LEDs de base acendem em sequência para mostrar o progresso da atualização. O usuário pode adiar a atualização até 4 horas. Se você estiver usando o cabo em Y para conectar a base de fone de ouvido ao telefone, terá que ativar o controle de gancho do fone de ouvido sem fio. Se você estiver usando o cabo USB para conectar a base de fone de ouvido ao telefone, terá que usar a porta USB apropriada.

Tabela 18: Parâmetros do Fone de ouvido Cisco série 700 para o Telefone IP Cisco série 8800

Fone de ouvido Cisco	Firmware do telefone	Parâmetro de configuração específica do produto	Descrição e diretrizes de uso
Fone de ouvido 730	Firmware do telefone versão 12.7(1) ou posterior	Porta USB lateral Porta USB traseira	O fone de ouvido requer geralmente cerca de 5 segundos para atualizar.

Tópicos relacionados

[Suporte a acessórios](#), na página 1

Configurar um fone de ouvido para um único telefone

Você pode configurar um único telefone ou um grupo de telefones para suporte do fone de ouvido. Para configurar um grupo de telefones, use o perfil de telefone comum.

Procedimento

-
- Etapa 1** Inicie uma sessão na Administração do Cisco Unified Communications Manager como um administrador.
 - Etapa 2** Selecione **Dispositivo > Telefone**
 - Etapa 3** Localize o telefone associado ao usuário.
 - Etapa 4** Navegue até o painel Layout da configuração específica do produto e defina os campos.
 - Etapa 5** Marque a caixa de seleção **Substituir definições comuns** para os campos alterados.
 - Etapa 6** Clique em **Salvar**.
 - Etapa 7** Clique em **Aplicar config**.

Etapa 8 Reinicie o telefone.

Parâmetros do fone de ouvido no Cisco Unified Communications Manager

A tabela a seguir descreve os campos do painel Layout de configuração específica do produto que controlam o uso do fone de ouvido.

Tabela 19: Campos de configuração específica do produto para fones de ouvido

Nome do campo	Opções ou tipo de campo	Padrão	Descrição e diretrizes de uso
Desabilitar Alto-falante e Fone de Ouvido	Caixa de seleção	Desmarcada	Desativa o recurso de alto-falante e fone de ouvido do telefone.
Desativar monofone	Caixa de Seleção	Desmarcada	Desliga o caminho de áudio do monofone.
Controle do gancho do fone de ouvido sem fio	Desativado Habilitado	Desativado	Observação Esse parâmetro é removido do software Cisco Unified Communications Manager versão 12.5(1)SU2 e posterior. Permite que os usuários controlem remotamente a funcionalidade básica do telefone IP no fone de ouvido sem fio. A funcionalidade básica do telefone IP inclui monofone fora do gancho e no gancho, indicação de toque, controle de volume do áudio e silenciar. Para usar um fone de ouvido sem fio, os usuários conectam uma estação base à porta auxiliar. A estação base se comunica com o fone de ouvido sem fio.
Fone de ouvido banda larga	Desativado Habilitado	Habilitado	Ativa ou desativa o uso de um fonte de ouvido de banda larga no telefone. Usado em conjunto com o fone de ouvido de banda larga de controle do usuário. Para obter mais informações, consulte Configurar codec de banda larga, na página 31 .
Controle de UI do fone de ouvido banda larga	Desativado Habilitado	Habilitado	Permite que o usuário utilize o codec de banda larga para um fone de ouvido analógico.
Wi-Fi	Desativado Habilitado	Habilitado	Permite que os Telefones IP Cisco 8861 e 8865 conectem-se à rede Wi-Fi. Os telefones que não oferecem suporte a esse recurso não exibem o campo.

Nome do campo	Opções ou tipo de campo	Padrão	Descrição e diretrizes de uso
Porta USB lateral	Desativado Habilitado	Habilitado	Controla a capacidade de usar a porta USB na parte lateral dos Telefones IP Cisco 8851, 8851NR, 8861, 8865 e 8865NR. Os telefones que não oferecem suporte a esse recurso não exibem o campo.
Porta USB traseira	Desativado Habilitado	8861, 8865 e 8865NR: Ativado	Controla a capacidade de usar a porta USB na parte de trás dos Telefones IP Cisco 8861 e 8865. Os telefones que não oferecem suporte a esse recurso não exibem o campo.
Bluetooth	Desativado Habilitado	Habilitado	Ativa ou desativa a opção Bluetooth no telefone. Se desativada, o usuário não poderá ativar o Bluetooth no telefone. Compatível com os Telefones IP Cisco 8845, 8851, 8861 e 8865. Os telefones que não oferecem suporte a esse recurso não exibem o campo.
Perfis de Bluetooth	Mãos livres Dispositivo de interface humana	Mãos livres	Indica quais perfis de Bluetooth no telefone estão ativados ou desativados.

Configurar codec de banda larga

Por padrão, o codec G.722 é ativado para o Telefone IP Cisco. Se o Cisco Unified Communications Manager estiver configurado para usar o G.722 e se o outro dispositivo der suporte ao G.722, a chamada será conectada usando esse codec no lugar do G.711.

Isso acontece independentemente de o usuário ter ativado um fone de ouvido ou monofone de banda larga, mas se, ou o fone de ouvido, ou o monofone estiver ativado, o usuário talvez perceba maior sensibilidade de áudio durante a chamada. Maior sensibilidade significa mais clareza de áudio, mas também significa que o dispositivo na outra ponta pode captar mais ruído de fundo, como as conversas ao redor e o farfalhar de papéis. Mesmo sem um fone de ouvido ou monofone de banda larga, alguns usuários podem preferir a maior sensibilidade do G.722. Outros usuários podem preferir a maior sensibilidade do G.711.

O parâmetro de serviço Codecs Advertise G.722 e iSAC afeta a capacidade de suporte à banda larga em todos os dispositivos registrados no servidor Cisco Unified Communications Manager ou em um telefone específico, dependendo da janela da Administração do Cisco Unified Communications Manager na qual o parâmetro foi configurado.

Procedimento

Etapa 1

Para configurar o suporte a banda larga para todos os dispositivos:

- a) Na Administração do Cisco Unified Communications Manager, selecione **Sistema > Parâmetros da empresa**.
- b) Defina o campo Codecs Advertise G.722 e iSAC.

O valor padrão desse parâmetro corporativo é **Verdadeiro**, o que significa que todos os modelos de Telefones IP Cisco registrados no Cisco Unified Communications Manager anunciam o G.722 para o Cisco Unified Communications Manager. Se cada dispositivo na chamada for compatível com o G.722 em relação aos recursos definidos, o Cisco Unified Communications Manager escolherá esse codec para a chamada sempre que possível.

Etapa 2

Para configurar o suporte a banda larga para um dispositivo específico:

- a) Na Administração do Cisco Unified Communications Manager, escolha **Dispositivo > Telefone**.
- b) Defina parâmetro Codecs Advertise G.722 e iSAC na área Configuração específica do produto.

O valor padrão desse parâmetro específico de produto é usar o valor especificado pelo parâmetro corporativo. Se você quiser substituir isso por telefone, escolha **Ativado** ou **Desativado**.

Gerenciamento de fones de ouvido em versões anteriores do Cisco Unified Communications Manager

Se você tiver uma versão do Cisco Unified Communications Manager anterior à 12.5(1)SU1, poderá definir remotamente as configurações de seu fone de ouvido Cisco para uso com telefones locais.

A configuração remota de fones de ouvido no Cisco Unified Communications Manager versão 10.5(2), 11.0(1), 11.5(1), 12.0(1) e 12.5(1) exige que você baixe um arquivo do site de [Download de software da Cisco](#), edite o arquivo e, em seguida, carregue o arquivo no servidor TFTP do Cisco Unified Communications Manager. O arquivo é um arquivo JavaScript Object Notification (JSON). A configuração atualizada do fone de ouvido é aplicada aos fones de ouvido empresariais por um período de tempo de 10 a 30 minutos, para evitar um backlog de tráfego no servidor TFTP.



Observação

Você pode gerenciar e configurar fones de ouvido usando a Administração do Cisco Unified Communications Manager versão 11.5(1)SU7.

Observe o seguinte ao trabalhar com o arquivo JSON:

- As configurações não são aplicadas se não tiver um maior que ou colchetes no código. Use uma ferramenta online, como JSON Formatter, e verifique o formato.
- Defina a configuração **updatedTime** como o tempo de época atual ou a configuração não será aplicada. Como alternativa, você pode aumentar o valor **updatedTime** por +1 para torná-lo superior à versão anterior.
- Não altere o nome do parâmetro, ou a configuração não será aplicada.

Para obter mais informações sobre o serviço TFTP, consulte o capítulo "Gerenciar o Firmware do dispositivo" do *Guia de administração do Cisco Unified Communications Manager e serviço de IM e Presença*.

Atualize seus telefones para a versão de firmware mais recente antes de aplicar o arquivo `defaultheadsetconfig.json`. A tabela a seguir descreve as configurações padrão que você pode ajustar com o arquivo JSON.

Baixar o arquivo de configuração padrão do fone de ouvido

Antes de configurar remotamente os parâmetros do fone de ouvido, você deve baixar o arquivo de amostra JSON (JavaScript Object Notation) mais recente.

Procedimento

-
- | | |
|----------------|--|
| Etapa 1 | Acesse o seguinte URL: https://software.cisco.com/download/home/286320550 . |
| Etapa 2 | Escolha Headsets 500 Series . |
| Etapa 3 | Selecione a série de seu fone de ouvido. |
| Etapa 4 | Escolha uma pasta de versão e selecione o arquivo zip. |
| Etapa 5 | Clique no botão Download ou Add to cart e siga os prompts. |
| Etapa 6 | Descompacte o arquivo em um diretório do seu PC. |
-

O que Fazer Depois

[Modificar o arquivo de configuração padrão do fone de ouvido, na página 33](#)

Modificar o arquivo de configuração padrão do fone de ouvido

Observe o seguinte ao trabalhar com o arquivo JavaScript Object Notation (JSON):

- As configurações não são aplicadas se não tiver um maior que ou colchetes no código. Use uma ferramenta online, como JSON Formatter, e verifique o formato.
- Defina a configuração "**updatedTime**" como o tempo de época atual ou a configuração não será aplicada.
- Confirme que **firmwareName** é **MAIS RECENTE** ou as configurações não serão aplicadas.
- Não altere o nome do parâmetro ou a configuração não será aplicada.

Procedimento

-
- | | |
|----------------|---|
| Etapa 1 | Abra o arquivo <code>defaultheadsetconfig.json</code> em um editor de texto. |
| Etapa 2 | Edite updatedtime e os valores de parâmetro do fone de ouvido que você deseja modificar. |

Um script de exemplo é mostrado abaixo. Esse script é fornecido apenas para referência. Use-o como um guia ao configurar os parâmetros do fone de ouvido. Use o arquivo JSON incluído com a carga do firmware.

```
{
  "headsetConfig": {
    "templateConfiguration": {
      "configTemplateVersion": "1",
      "updatedTime": 1537299896,
      "reportId": 3,
      "modelSpecificSettings": [
```

```

{
  "modelSeries": "530",
  "models": [
    "520",
    "521",
    "522",
    "530",
    "531",
    "532"
  ],
  "modelFirmware": [
    {
      "firmwareName": "LATEST",
      "latest": true,
      "firmwareParams": [
        {
          "name": "Speaker Volume",
          "access": "Both",
          "usageId": 32,
          "value": 7
        },
        {
          "name": "Microphone Gain",
          "access": "Both",
          "usageId": 33,
          "value": 2
        },
        {
          "name": "Sidetone",
          "access": "Both",
          "usageId": 34,
          "value": 1
        },
        {
          "name": "Equalizer",
          "access": "Both",
          "usageId": 35,
          "value": 3
        }
      ]
    }
  ]
},
{
  "modelSeries": "560",
  "models": [
    "560",
    "561",
    "562"
  ],
  "modelFirmware": [
    {
      "firmwareName": "LATEST",
      "latest": true,
      "firmwareParams": [
        {
          "name": "Speaker Volume",
          "access": "Both",
          "usageId": 32,
          "value": 7
        },
        {
          "name": "Microphone Gain",
          "access": "Both",

```


Procedimento

- Etapa 1** Na Administração do SO do Cisco Unified, selecione **Atualizações de software > TFTP File Management**.
 - Etapa 2** Selecione **Carregar arquivo**.
 - Etapa 3** Selecione **Escolher arquivo** e navegue até o arquivo `defaultheadsetconfig.json`.
 - Etapa 4** Selecione **Upload de arquivo**.
 - Etapa 5** Clique em **Fechar**.
-

Reiniciar o Servidor TFTP da Cisco

Depois de carregar o arquivo `defaultheadsetconfig.json` para o diretório TFTP, reinicie o Servidor Cisco TFTP e redefina os telefones. Após 10 a 15 minutos, o processo de download é iniciado e as novas configurações são aplicadas aos fones de ouvido. A aplicação das configurações leva mais 10 a 30 minutos.

Procedimento

- Etapa 1** Inicie a sessão no Cisco Unified Serviceability e escolha **Ferramentas > Centro de controle - Serviços de função**.
 - Etapa 2** Na caixa de listagem suspensa **Servidor**, escolha o servidor no qual o serviço Cisco TFTP está sendo executado.
 - Etapa 3** Clique no botão de opção correspondente ao serviço **Cisco TFTP**.
 - Etapa 4** Clique em **Reiniciar**.
-

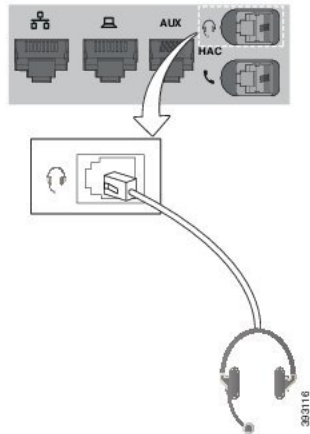
Conectar um fone de ouvido ao telefone

Cada tipo de fone de ouvido com fio, adaptador ou base se conecta a um telefone usando uma porta diferente e um tipo diferente de conector e cabo. Tipos comuns incluem um conector RJ, um conector USB e um cabo em Y.

Conectar um fone de ouvido padrão

Você pode usar um fone de ouvido padrão com o telefone fixo. Usando um conector de tipo RJ, conecta-se os fones de ouvido padrão na entrada para fone de ouvido na parte de trás do telefone.

Figura 13: Conexão de um fone de ouvido padrão

**Cuidado**

Se você não inserir o cabo no canal do telefone, pode danificar a placa de circuito impresso dentro do telefone. O canal do cabo reduz a sobrecarga no conector e na placa de circuito impresso.

Procedimento

Conecte o fone de ouvido na entrada do fone de ouvido na parte de trás do telefone. Pressione o cabo no canal do cabo.

Conectar um fone de ouvido USB

Ao usar fones de ouvido USB com o telefone, esteja ciente de que:

- Você pode usar apenas um fone de ouvido por vez. O fone de ouvido conectado mais recentemente é o fone de ouvido ativo.
- Se você estiver em uma chamada ativa e desconectar um fone de ouvido USB, o caminho de áudio não muda automaticamente. Pressione o botão **Alto-falante** ou levante o monofone para alterar o áudio.

O telefone pode ter mais de uma porta USB, dependendo de seu modelo. Os Telefones IP Cisco 8851 e 8851NR têm uma porta USB localizada na parte lateral do telefone. Os Telefones IP Cisco 8861, 8865 e 8865NR têm duas portas USB, localizadas na parte lateral e na parte de trás do telefone.

Talvez você precise remover a tampa de plástico para acessar as portas USB da parte lateral.

Procedimento

Conecte o conector do fone de ouvido USB na porta USB do telefone.

Conectar uma base padrão Cisco com o cabo em Y

Você pode conectar a base padrão ao seu telefone com o cabo em Y incluído. Mas, observe que o cabo em Y tem dois conectores de tipo RJ: um para a porta auxiliar ou AUX e um para a porta do fone de ouvido. Você pode distinguir entre os dois conectores pelo seu tamanho, já que o conector da porta AUX é ligeiramente maior do que o conector da porta do fone de ouvido.



Cuidado

Se você não inserir o cabo no canal do telefone, pode danificar a placa de circuito impresso dentro do telefone. O canal do cabo reduz a sobrecarga no conector e na placa de circuito impresso.

Procedimento

- Etapa 1** Conecte o conector menor na entrada do fone de ouvido localizada na parte de trás do telefone. Pressione o cabo no canal do cabo.
- Etapa 2** Conecte o cabo maior na porta AUX localizada ao lado da porta do fone de ouvido.

Conectar a multibase a um dispositivo Bluetooth

Os fones de ouvido Cisco série 560 com multibase podem se conectar a dispositivos Bluetooth, como um telefone celular ou tablet. A base do fone de ouvido é exibida em seu dispositivo de chamada como o **fone de ouvido Cisco** seguido dos últimos três dígitos do número de série do fone de ouvido.



Observação

Você pode encontrar o número de série do fone de ouvido no canto inferior direito na parte inferior da sua base.

A multibase pode armazenar até quatro dispositivos Bluetooth emparelhados diferentes. Se você já tiver quatro dispositivos emparelhados, a base substituirá o dispositivo que não foi usado por muito tempo.

Procedimento

- Etapa 1** Pressione duas vezes o botão **Bluetooth** na parte de trás da base para iniciar o emparelhamento.
- Etapa 2** Selecione o fone de ouvido no menu **Configurações** em seu dispositivo.
- Os LEDs de Bluetooth acendem em branco quando o emparelhamento é bem-sucedido.

Desconectar a multibase de um dispositivo Bluetooth

Você pode desconectar a sua multibase do dispositivo de chamada Bluetooth emparelhado.

Procedimento

- Etapa 1** Pressione uma vez o botão **Bluetooth** na parte de trás da base. O LED pode demorar um pouco a desligar.
- Etapa 2** Pressione novamente o botão **Bluetooth** para se reconectar ao mesmo dispositivo de chamada.
-

Apagar todos os emparelhamentos Bluetooth

Você pode apagar todos os emparelhamentos de dispositivos Bluetooth salvos.

Procedimento

Mantenha pressionado o botão **Bluetooth** na parte de trás da multibase por quatro segundos para limpar a memória.

Adiar uma atualização de telefone

Quando o novo firmware está disponível, a janela Novo firmware é exibida em seu telefone e um temporizador começa uma contagem regressiva de 30 segundos. Se você não fizer nada, a atualização continua.

Você pode adiar a atualização do firmware para 2 horas e até 3 vezes. A atualização também é adiada se você fizer ou receber uma chamada telefônica.

Depois que a atualização tenha sido concluída, o fone de ouvido é reinicializado e será solicitado que você configure suas definições.

Procedimento

Selecione **Adiar** para adiar uma atualização de firmware.

Personalização dos fones de ouvido Cisco

Alguns Fone de ouvido Cisco série 500 estão disponíveis com um adaptador USB que permite personalizar as configurações. O fone de ouvido manterá as configurações quando você alternar telefones.

Você pode personalizar as configurações do Fone de ouvido 730. O fone de ouvido manterá as configurações quando você alternar telefones. No momento, só é possível personalizar as configurações quando o fone de ouvido está conectado ao telefone com o cabo USB-C.

Se você tiver um dos seguintes fones de ouvido Cisco, é possível personalizar as configurações de fone de ouvido:

- Fone de ouvido Cisco 521 e 522


- Fone de ouvido Cisco 531 e 532
- Fone de ouvido Cisco 561 e 562
- Fone de ouvido 730

Personalização do Fone de ouvido Cisco série 500

Ajustar os graves e agudos

Você pode ajustar os graves e os agudos para personalizar o som do fone de ouvido. Se desejar um fone de ouvido com muitos graves, ajuste para uma configuração com uma intensidade de som mais baixa. Se você preferir mais agudos, ajuste para uma configuração com uma intensidade de som mais alta.


Procedimento

- Etapa 1** Pressione **Aplicativos** .
 - Etapa 2** Selecione **Acessórios** e, em seguida, o fone de ouvido.
 - Etapa 3** Navegue até **Configuração** > **Alto-falante** > **Ajuste**.
 - Etapa 4** Pressione o cluster de navegação esquerdo ou direito para efetuar o ajuste.
-

Ajustar o eco do alto-falante

Eco é o termo para quando você ouve a sua própria voz no fone de ouvido. Algumas pessoas distraem-se quando ouvem a própria voz durante uma chamada, enquanto outras pessoas desejam saber se seu fone de ouvido está funcionando.


Procedimento

- Etapa 1** Pressione **Aplicativos** .
 - Etapa 2** Selecione **Acessórios** e, em seguida, o fone de ouvido.
 - Etapa 3** Navegue até **Configuração** > **Alto-falante** > **Retorno de áudio**.
 - Etapa 4** Pressione o cluster de navegação para cima ou para baixo para ajustar o eco.
 - Etapa 5** Selecione **Definir** para aplicar as configurações.
-

Ajustar o volume do microfone

O volume do microfone é também conhecido como ganho e essa configuração controla o volume de sua voz para as outras pessoas na chamada.

Procedimento


- Etapa 1** Pressione **Aplicativos** .
 - Etapa 2** Selecione **Acessórios** e, em seguida, o fone de ouvido.
 - Etapa 3** Navegue até **Configuração > Microfone > Ganho**.
 - Etapa 4** Pressione o cluster de navegação esquerdo ou direito para ajustar o ganho.
-

Personalização do Fone de ouvido Cisco série 700

Definir o nível de cancelamento de ruído do Fone de ouvido 730

O fone de ouvido pode filtrar todos os sons de fundo com o cancelamento de ruído.


Procedimento

- Etapa 1** Pressione **Aplicativos** .
 - Etapa 2** Selecione **Acessórios** e, em seguida, o fone de ouvido.
 - Etapa 3** Navegue para **Configuração > Cancelamento de ruído**.
 - Etapa 4** Selecione as configurações desejadas e pressione **Definir**.
-

Definir o nível de retorno do Fone de ouvido 730

Eco é o termo para quando você ouve a sua própria voz no fone de ouvido. Algumas pessoas se distraem quando ouvem a própria voz durante uma chamada, ao passo que outras desejam saber se seu fone de ouvido está funcionando.


Procedimento


- Etapa 1** Pressione **Aplicativos** .
 - Etapa 2** Selecione **Acessórios** e, em seguida, o fone de ouvido.
 - Etapa 3** Navegue para **Configuração > Retorno**.
 - Etapa 4** Selecione as configurações desejadas e pressione **Definir**.
-

Definir as configurações gerais do Fone de ouvido 730

Você pode personalizar as configurações do Fone de ouvido 730 usando o menu de seu Telefone IP Cisco.

Procedimento


- Etapa 1** Pressione **Aplicativos** .
- Etapa 2** Selecione **Acessórios** e, em seguida, o fone de ouvido.
- Etapa 3** Selecione **Configuração > Geral**.
- Etapa 4** Defina as configurações.

Parâmetro	Opção	Descrição
Silenciar automaticamente	Ligado, desligado Padrão: Ativado	Quando a opção Silenciar automaticamente estiver ativada, você poderá tirar o fone de ouvido para silenciar o microfone em uma chamada. O áudio do fone de ouvido será restaurado automaticamente quando você colocar o fone de ouvido novamente.
Atender a uma chamada automaticamente	Ligado, desligado Padrão: Ativado	Quando a opção Atender a uma chamada automaticamente estiver ativada, você poderá atender a uma chamada recebida ao colocar o fone de ouvido. Você também pode finalizar uma chamada ao tirar seu fone de ouvido.
Reprodução/pausa automática	Ligado, desligado Padrão: Ativado	Quando a opção de Reprodução/pausa automática estiver ativada, você poderá pausar e reproduzir música automaticamente ao tirar e colocar o fone de ouvido.
Status da sincronização de DND	Ligado, desligado Padrão: desativada.	Quando o Status da sincronização de DND estiver ativado, você poderá pressionar Silenciar  para ligar e desligar as luzes do LED de presença quando não estiver em uma chamada.

Redefinir as configurações do Fone de ouvido 730

Você pode redefinir o telefone para as configurações padrão de fábrica.


Procedimento

- Etapa 1** Pressione **Aplicativos** .
 - Etapa 2** Selecione **Acessórios** e, em seguida, o fone de ouvido.
 - Etapa 3** Selecione **Configuração** > **Redefinir configurações**.
 - Etapa 4** Pressione **Redefinir** para confirmar a operação.
-

Visualizar os detalhes do Fone de ouvido 730

Você pode visualizar informações sobre o fone de ouvido.


Procedimento

- Etapa 1** Pressione **Aplicativos** .
 - Etapa 2** Selecione **Acessórios** e, em seguida, o fone de ouvido.
 - Etapa 3** Pressione **Exibir detalhes**.
-

Alterar as configurações do toque do fone de ouvido

Você pode alterar o comportamento do toque de fone de ouvido nos Telefones IP Cisco com o firmware do telefone 14.0 ou posterior. A configuração é salva no telefone e será aplicada a qualquer Fone de ouvido Cisco série 500 conectado.

Procedimento

- Etapa 1** Pressione **Aplicativos** .
- Etapa 2** Selecione **Preferências** > **Toque do fone de ouvido**.
- Etapa 3** Selecione uma configuração de toque.


Por padrão, o telefone segue o comportamento das configurações de toque do telefone. Selecione **Ativar** se desejar ouvir sempre o toque do telefone quando você tiver uma chamada recebida. Se você selecionar **Desativar**, não ouvirá nenhum toque no fone de ouvido quando houver uma chamada recebida.

- Etapa 4** Selecione **Definir** para aplicar as configurações.
-

Testar o microfone

Verifique o microfone quando você instalá-lo pela primeira vez e antes de iniciar uma chamada.

Procedimento

- Etapa 1** Pressione **Aplicativos** .
 - Etapa 2** Selecione **Acessórios** e, em seguida, o fone de ouvido.
 - Etapa 3** Navegue até **Configuração > Microfone > Teste**.
 - Etapa 4** Pressione **Gravar** e fale no microfone.
 - Etapa 5** Pressione **Parar de gravar** quando terminar de falar.
 - Etapa 6** Pressione **Reproduzir** para revisar a gravação de teste.
-

Atualizar o firmware do fone de ouvido Cisco com um Telefone IP Cisco

Você pode atualizar o software do fone de ouvido em qualquer Telefone IP Cisco compatível. Durante a atualização de firmware do fone de ouvido, você pode ver o andamento na tela do telefone.

Procedimento

- Etapa 1** Conecte seu fone de ouvido a um telefone Cisco IP.
Observação Você só pode atualizar o Fone de ouvido 730 nos telefones IP usando o cabo USB.
 - Etapa 2** Se o fone de ouvido não começar automaticamente a atualização, reinicie o telefone. O telefone baixa o arquivo de versão mais recente do fone de ouvido quando o telefone é reiniciado e carrega o fone de ouvido.
-

Configurar um fone de ouvido no telefone

Depois de ter conectado o fone de ouvido, você pode configurá-lo em seu telefone.

Se você tiver um fone de ouvido Cisco com um adaptador USB, siga as etapas em [Personalização dos fones de ouvido Cisco, na página 39](#)

Redefinir as configurações de fone de ouvido Cisco do seu telefone

Você pode redefinir o fone de ouvido Cisco para remover as configurações personalizadas. Essa ação retorna o fone de ouvido à configuração original definida pelo administrador.

Seu telefone tem que estar executando o firmware versão 12.5(1)SR3 ou posterior para que este recurso funcione.


Antes de Iniciar

Conecte o fone de ouvido ao telefone:

- Fone de ouvido Cisco Série 520: conectar com o adaptador USB

- Fone de ouvido Cisco Série 530: conectar com o cabo USB
- Fone de ouvido Cisco Série 560: conectar a base ou multibase padrão com o cabo USB ou em Y.


Procedimento

- Etapa 1** No telefone, pressione **Aplicativos** .
- Etapa 2** Selecione **Acessórios > Configurar > Redefinir configurações**.
- Etapa 3** Na janela de aviso, selecione **Redefinir**.
-


Ajustar o retorno de áudio do fone de ouvido

Quando se usa um fone de ouvido, é possível ouvir a própria voz no aparelho. Isto é chamado de retorno de áudio do fone de ouvido. É possível controlar a quantidade de retorno de áudio do fone de ouvido no telefone.


Procedimento

- Etapa 1** Pressione **Aplicativos** .
- Etapa 2** Selecione **Configurações > Retorno de áudio do fone de ouvido**.
- Etapa 3** Selecione uma configuração.
-

Ativar ou desativar o Bluetooth

Quando o Bluetooth está ativo, o ícone de Bluetooth  aparece no cabeçalho da tela do telefone.


Procedimento

- Etapa 1** Pressione **Aplicativos** .
- Etapa 2** Selecione **Bluetooth**.
- Etapa 3** Pressione **Ativar** ou **Desativar**.
-

Adicionar um fone de ouvido Bluetooth

Procedimento


- Etapa 1** Tornar o fone de ouvido Bluetooth detectável.

- Etapa 2** Pressione **Aplicativos** .
 - Etapa 3** Selecione **Bluetooth** > **Adicionar dispositivo Bluetooth**.
O telefone procura acessórios detectáveis.
 - Etapa 4** Selecione o fone de ouvido e pressione **Conectar**.
 - Etapa 5** (Opcional) Se for necessário, insira o PIN de seu fone de ouvido.
-

Desconectar um fone de ouvido Bluetooth

Você deve desconectar o fone de ouvido Bluetooth antes de usá-lo com outro dispositivo.


Procedimento

- Etapa 1** Pressione **Aplicativos** .
 - Etapa 2** Selecione **Bluetooth**.
 - Etapa 3** Selecione um fone de ouvido Bluetooth.
 - Etapa 4** Pressione **Desconectar**.
-

Remover um fone de ouvido Bluetooth

Remova o fone de ouvido Bluetooth caso não pretenda usá-lo com seu telefone novamente.


Procedimento

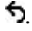
- Etapa 1** Pressione **Aplicativos** .
 - Etapa 2** Selecione **Bluetooth**.
 - Etapa 3** Selecione um fone de ouvido Bluetooth e pressione **Excluir**.
-

Configurar um fone de ouvido padrão de banda larga

É possível usar um fone de ouvido que suporte áudio de banda larga. O áudio de banda larga melhora a qualidade do som que se ouve no fone de ouvido.

Procedimento

- Etapa 1** Pressione **Aplicativos** .
- Etapa 2** Selecione **Acessórios** > **Fone de ouvido analógico** > **Configuração**.
- Etapa 3** Pressione **On** ou **Off** para ativar ou desativar a banda larga do fone de ouvido analógico.

Etapa 4 Pressione **Retornar** .


Ativar o controle do gancho eletrônico no seu telefone

Se o administrador tiver ativado as **Configurações de administração** no telefone IP da Cisco, você poderá ativar ou desativar o controle do gancho eletrônico para se conectar a uma base Fone de ouvido Cisco Série 560. O controle do gancho eletrônico é ativado por padrão.



Observação Este recurso está disponível no firmware do telefone IP Cisco 12.7(1) e posterior.


Procedimento

- Etapa 1** No telefone, pressione **Aplicativos** .
- Etapa 2** Navegue até **Configurações de administração > Porta auxiliar**.
- Etapa 3** Selecione **Conectar fone de ouvido com Gancho eletrônico** para ativar o controle do gancho eletrônico.

Efetuar uma chamada com um fone de ouvido padrão





Use o fone de ouvido para chamadas de mãos-livres que não irão perturbar o seu colega de trabalho e oferecem um pouco de privacidade.

Procedimento



- Etapa 1** Conecte um fone de ouvido.
- Etapa 2** Digite um número usando o teclado.
- Etapa 3** Pressione **Fone de ouvido** .

Seleção de caminhos de áudio

Quando você efetua ou recebe uma chamada, o caminho de áudio vai para o último dispositivo usado por você, quer seja o monofone, o fone de ouvido ou o alto-falante. A lista a seguir descreve cada cenário:

- Pegue o monofone quando você efetuar ou atender uma chamada e todas as chamadas serão roteadas para o monofone até você selecionar **Fone de ouvido**  ou **Alto-falante** .
- Selecione **Fone de ouvido**  quando você efetuar ou atender uma chamada e todas as chamadas serão roteadas para o fone de ouvido até você levantar o monofone ou selecionar **Alto-falante** .

Se o administrador configurar o fone de ouvido como o caminho de áudio no telefone, você pode remover o monofone e usar o fone de ouvido. Isso é ideal para qualquer pessoa que prefere a conveniência de um fone de ouvido. Mas você deve selecionar mesmo assim **Fone de ouvido** na primeira vez que você tratar uma chamada.

- Selecione **Alto-falante**  quando você efetuar ou atender uma chamada e todas as chamadas serão roteadas para o alto-falante até você levantar o monofone ou selecionar **Fone de ouvido** .

Trocar fones de ouvido durante uma chamada

Quando você conecta vários fones de ouvido ao telefone, pode alterná-los durante uma chamada pressionando a tecla **Fone de ouvido** no telefone. Embora o telefone esteja conectado a vários dispositivos, você verá um fone de ouvido específico como o dispositivo de áudio preferencial na seguinte ordem de prioridades:

- Quando você conecta apenas um fone de ouvido analógico ao telefone, você define seu fone de ouvido analógico como o dispositivo de áudio preferencial.

Procedimento

-
- Etapa 1** Antes de efetuar ou atender a uma chamada, pressione **Fone de ouvido**.
 - Etapa 2** (Opcional) Para efetuar uma chamada, disque o número.
-

Solucionar problemas do fone de ouvido Cisco

Se você tiver problemas com o fone de ouvido Cisco, tente as seguintes etapas básicas de solução de problemas.

- Reinicie o fone de ouvido.
- Certifique-se de que todos os cabos estão devidamente conectados e funcionando corretamente.
- Teste um fone de ouvido diferente com o seu dispositivo para determinar se o problema é no fone de ouvido sem fio ou em seu dispositivo.
- Certifique-se de que o firmware do telefone está na versão mais recente.

Confirmar que o fone de ouvido está registrado

Procedimento

Verifique se o fone de ouvido está registrado com o telefone.

- Etapa 1** Pressione **Aplicativos** .

Etapa 2 Navegue até **Acessórios**. Selecione **Mostrar detalhes**.

Nenhum som no fone de ouvido

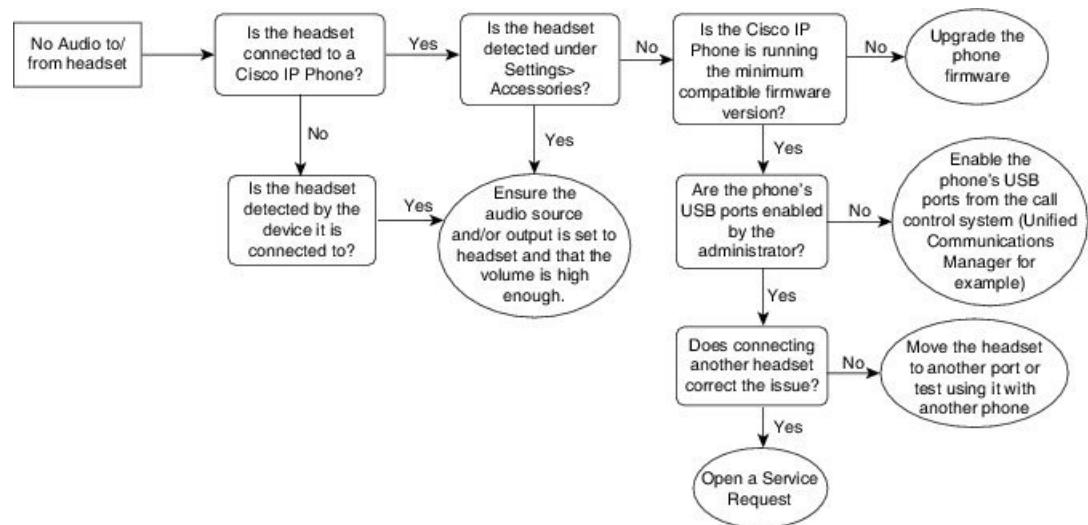
Problema

Pouco ou nenhum som proveniente do fone de ouvido.

Solução

Marque o nível do volume no fone de ouvido, pressionando os controles de volume para ajustar o nível de som. Se o problema persistir, use o fluxo de trabalho a seguir para solucionar o problema.

Figura 14: Nenhum fluxo de trabalho de áudio



38138137

Áudio ruim

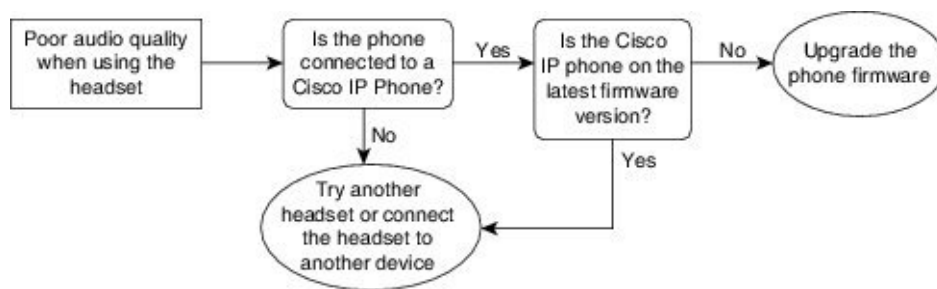
Problema

O fone de ouvido está funcionando, mas a qualidade do áudio é ruim.

Solução

Use o fluxo de trabalho a seguir para solucionar o problema.

Figura 15: Áudio ruim



350308

Microfone não está capturando som

Problema

Você não pode ser ouvido ao usar o fone de ouvido.

Soluções

- Verifique se o microfone não está silenciado. Pressione o botão Silenciar no fone de ouvido para silenciar e restaurar o áudio do microfone.
- Certifique-se de que o microfone foi baixado. Para um som ideal, mantenha o microfone do fone de ouvido não mais do que 1 ou 2,5 cm de seu rosto.
- Certifique-se de que o fone de ouvido está corretamente conectado ao seu dispositivo.
- Para o Fone de ouvido Cisco Série 560, verifique se você não está afastando muito o fone de ouvido da base. O fone de ouvido tem um alcance eficaz de aproximadamente 100 pés ou 30 metros.

Fone de ouvido não está carregando

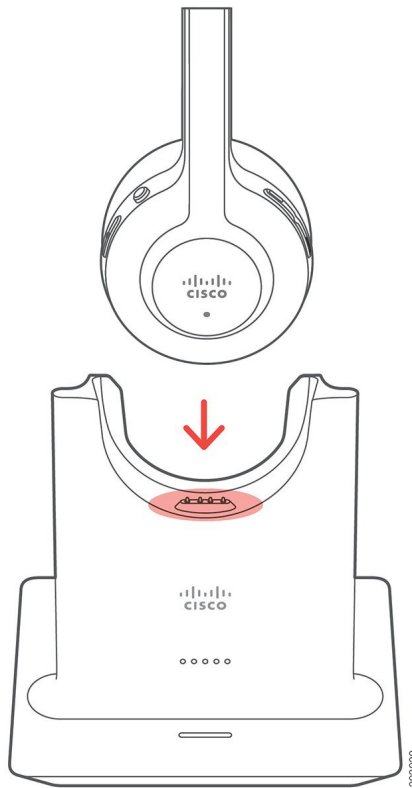
Problema

Seus fones de ouvido Cisco 561 e 562 não estão carregando quando colocados na base.

Solução

- Verifique se sua base está conectada a uma fonte de alimentação confiável.
- Certifique-se de que o fone de ouvido está corretamente encaixado na base. Quando o fone de ouvido está corretamente encaixado, o LED fica branco contínuo. Ao carregar, os LEDs na base acendem em sequência da esquerda para a direita. Quando o fone de ouvido está totalmente carregado, os cinco LEDs indicadores da bateria ficam branco contínuo.

Figura 16: Posicionamento do fone de ouvido Cisco 561 e 562



Bateria do fone de ouvido não mantém a carga

Problema

O fone de ouvido sem fio não está mantendo uma carga total.

Solução

Seus fones de ouvido Cisco 561 e 562 mantêm uma carga por 8 horas de uso contínuo. Se a bateria do fone de ouvido parecer fraca ou com defeito, entre em contato com o suporte da Cisco.

Bateria do fone de ouvido não mantém a carga



CAPÍTULO 3

Módulos de expansão de teclas

- [Visão geral da configuração do módulo de expansão de teclas do Telefone IP Cisco, na página 53](#)
- [Teclas do módulo de expansão de teclas, na página 56](#)
- [Modo de coluna para o módulo de expansão de teclas do Telefone IP Cisco 8800, na página 57](#)
- [Configuração do módulo de expansão de teclas no Cisco Unified Communications Manager, na página 59](#)
- [Conecte um módulo de expansão de teclas em um Telefone IP Cisco, na página 61](#)
- [Configurar um módulo de expansão de teclas no telefone, na página 65](#)
- [Realizar uma chamada no Módulo de expansão de teclas, na página 66](#)
- [Solucionar problemas do módulo de expansão de teclas, na página 66](#)
- [Acessar a configuração do módulo de expansão de teclas, na página 67](#)
- [Redefinir o módulo de expansão de teclas de LCD de tela única, na página 67](#)
- [Redefinir o módulo de expansão de teclas de LCD com tela dupla, na página 68](#)
- [Informações sobre alimentação do módulo de expansão de teclas, na página 68](#)

Visão geral da configuração do módulo de expansão de teclas do Telefone IP Cisco

Os módulos de expansão de teclas adicionam ocorrências de linha extras, discagens rápidas ou botões programáveis ao telefone. As teclas programáveis podem ser configuradas como teclas de linhas telefônicas, botões de discagem rápida ou teclas de recursos do telefone. Mas a discagem simplificada não é suportada nos módulos de expansão.



Cuidado

As ranhuras na lateral do telefone foram projetadas apenas para uso com a coluna de conectores no módulo de expansão de teclas. A inserção de outros objetos danifica permanentemente o telefone.

Há 3 módulos de expansão disponíveis:

- Módulo de expansão de teclas do Telefone IP Cisco 8800 — Módulo de LCD de tela única, 18 teclas de linha, 2 páginas, configuração de exibição de uma ou duas colunas.
- Módulo de expansão de teclas do Telefone IP Cisco 8851/8861—Módulo de LCD com tela dupla para telefones de áudio, 14 teclas de linha, 2 páginas, configuração somente de exibição de uma coluna. Se você usar o modo de linha avançado e receber uma chamada em uma linha de expansão de teclas, então

um alerta de chamada é exibido no telefone e o ID do autor da chamada é exibido na linha de módulo de expansão.

- Módulo de expansão de teclas do Telefone IP Cisco 8865—Módulo de LCD com tela dupla para telefones de vídeo, 14 teclas de linha, 2 páginas, configuração somente de exibição de uma coluna. Se você receber uma chamada em uma linha de expansão de teclas, então um alerta de chamada é exibido no telefone e o ID do autor da chamada é exibido na linha de módulo de expansão.

O Módulo de expansão de teclas do Telefone IP Cisco 8851/8861 e o Módulo de expansão de teclas do Telefone IP Cisco 8865 precisam de firmware versão 12.0(1) ou posterior e do Cisco Unified Communications Manager 10.5(2) ou posterior para funcionar. Modo de linha avançado (ELM) é suportado somente no Módulo de expansão de teclas do Telefone IP Cisco 8851/8861 e no Módulo de expansão de teclas do Telefone IP Cisco 8865. O ELM não é compatível com os módulos de expansão de LCD único.

Você pode usar mais de um módulo de expansão por telefone. Os Telefones IP Cisco 8851 e 8851NR suportam até 2 módulos. Os Telefones IP Cisco 8861, 8865 e 8865NR suportam até 3 módulos. Mas, cada módulo deve ser do mesmo tipo. Isso significa que você não pode combinar módulos de expansão de áudio com módulos de expansão de vídeo. Também não é possível usar um módulo de expansão de vídeo em um telefone de áudio ou um módulo de expansão de áudio em um telefone de vídeo.

A maioria dos recursos de chamada é compatível com seu módulo de expansão e eles são configurados pelo administrador do Cisco Unified Communications Manager. Se um recurso está disponível no Portal de Ajuda, você pode adicionar o recurso ao módulo de expansão.

Ao adicionar recursos para o módulo de expansão, lembre-se de que cada botão de linha suporta apenas um recurso. Não é possível adicionar mais recursos do que o número de teclas de linha programável no módulo de expansão.

Observe também o modo de linha ao trabalhar com um módulo de expansão de teclas. No modo de linha de sessão, a primeira tecla de linha no módulo de expansão é a linha 6 do modelo de telefonia. No modo de linha avançado, é a linha 11 do modelo de telefonia. Somente os primeiros 25 caracteres são exibidos em uma linha.

Tabela 20: Teclas de linha disponíveis em cada modo de sessão

Modelo do Telefone IP Cisco	Módulo de expansão de LCD de tela única	Módulo de expansão de LCD com tela dupla
Telefone IP Cisco 8851 e 8851NR	Modo de linha de sessão: 77	Modo de linha de sessão: 61
	Modo de linha avançado: não suportado	Modo de linha avançado: 66
Telefone IP Cisco 8861 Telefone IP Cisco 8865 e 8865NR	Modo de linha de sessão: 113	Modo de linha de sessão: 89
	Modo de linha avançado: não suportado	Modo de linha avançado: 94

Figura 17: Telefone IP Cisco 8865 com três módulos de expansão de teclas do Telefone IP Cisco 8865



Figura 18: Telefone IP Cisco 8861 com três módulos de expansão de teclas do Telefone IP Cisco 8800



Tópicos relacionados

[Suporte a acessórios](#), na página 1

Teclas do módulo de expansão de teclas

A figura e tabela a seguir descrevem a função e aparência das teclas no módulo de expansão de teclas.

Figura 19: Teclas do módulo de expansão de teclas

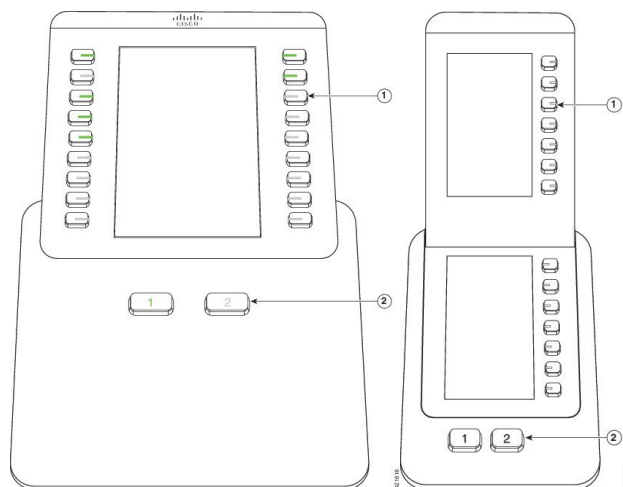


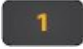


Tabela 21: Colocação e função das teclas do módulo de expansão de teclas

	<p>Tela de LCD — Exibe o número de telefone, o número de discagem rápida (ou o nome ou outro rótulo de texto), serviços do telefone, recursos do telefone ou a privacidade atribuída a cada tecla.</p> <p>Os ícones que indicam o status da linha parecem (em aparência e função) com os ícones do telefone aos quais o módulo de expansão de teclas é anexado.</p>
1	<p>Teclas iluminadas – Teclas de linha. Cada tecla ou par de teclas corresponde a uma linha. As luzes entre cada tecla indicam o estado da linha correspondente, como a seguir:</p> <ul style="list-style-type: none"> • Luz apagada – Linha disponível ou uma chamada está tocando em uma página inativa. • Verde contínuo – Linha sendo usada por você ou você tem uma chamada em espera. • Verde, intermitente – Apenas modo de linha avançado. Você tem uma chamada em espera. • Vermelho contínuo – Linha em uso por outra pessoa ou outra pessoa tem uma chamada em espera em uma linha compartilhada. • Vermelho, intermitente – Apenas modo de linha avançado. Outra pessoa tem uma chamada em espera em uma linha compartilhada. • Âmbar contínuo – Linha tocando. • Âmbar, intermitente – Apenas modo de linha avançado. Linha tocando.

2	<p>Teclas de página – 2 teclas. O botão para a página 1 é rotulado 1, e o botão para a página 2 é rotulado 2. As luzes em cada tecla indicam o estado da página, como a seguir:</p> <ul style="list-style-type: none"><li data-bbox="552 315 1120 378">•  Verde contínuo – A página está em exibição.<li data-bbox="552 399 1136 462">•  Luz apagada – A página não está em exibição.<li data-bbox="552 483 1526 577">•  Âmbar contínuo – A página não está em exibição, com uma ou mais chamadas de alerta na página.
---	---

Modo de coluna para o módulo de expansão de teclas do Telefone IP Cisco 8800

Se você estiver usando o Módulo de expansão de teclas do Telefone IP Cisco 8800, você pode configurá-lo no modo de uma coluna ou no modo de duas colunas. Configure o modo a partir da área Configuração específica do produto da Administração do Cisco Unified Communications Manager Administration. Modo de duas colunas é o padrão no Módulo de expansão de teclas do Telefone IP Cisco 8800.

O Módulo de expansão de teclas do Telefone IP Cisco 8851/8861 e o Módulo de expansão de teclas do Telefone IP Cisco 8865 não suportam o modo de duas colunas.



Observação

Se o rótulo for maior do que o espaço de exibição nos modos de uma e duas colunas, o texto conterá reticências (...).

Modo de uma coluna

No modo de uma coluna, cada linha na exibição corresponde a uma linha que é acessada pelas teclas à esquerda ou direita. Nesta configuração, o módulo de expansão de teclas exibe 9 linhas na página 1 e 9 linhas na página 2.

Figura 20: Um Módulo de expansão de teclas do Telefone IP Cisco 8800 no modo de uma coluna



Modo de duas colunas

No modo de duas colunas, cada uma das botões à esquerda e à direita da tela é atribuída a linhas diferentes. Nesta configuração, o módulo de expansão de teclas exibe 18 linhas na página 1 e 18 linhas na página 2.

Figura 21: Um Módulo de expansão de teclas do Telefone IP Cisco 8800 no modo de duas colunas



Configuração do módulo de expansão de teclas no Cisco Unified Communications Manager

Os módulos de expansão de teclas são suportados pela maioria das versões do Cisco Unified Communications Manager.

Configurar o módulo de expansão de teclas no Cisco Unified Communications Manager

Os módulos de expansão são ativados a partir da área Informações do módulo de expansão da página Configuração do telefone no Cisco Unified Communications Manager. Se você configurar o módulo de expansão incorretamente, uma mensagem de erro é exibida no telefone. Você não pode configurar o telefone para um módulo de LCD duplo e, em seguida, instalar um módulo de LCD único. Mas sua escolha do módulo de expansão não é permanente. Você pode configurar outro módulo se suas necessidades se alterarem.

Antes de Iniciar

Como prática recomendada, ative a negociação de energia no comutador e no telefone. Isso garante que o módulo de expansão é ligado.

Procedimento

-
- Etapa 1** Na Administração do Cisco Unified Communications Manager, escolha **Dispositivo > Telefone**.
- A janela para localizar e listar telefones será exibida. Você pode procurar um ou mais telefones que você deseja configurar para o Módulo de expansão de teclas do Telefone IP Cisco 8800.
- Etapa 2** Selecione e insira seus critérios de pesquisa e clique em **Localizar**.
- A janela para localizar e listar telefones é exibida com uma lista de telefones que correspondem aos seus critérios de pesquisa.
- Etapa 3** Clique no telefone que você deseja configurar para o Módulo de expansão de teclas do Telefone IP Cisco 8800. A janela Configuração do telefone será exibida.
- Etapa 4** Se você tiver um módulo de expansão com um LCD de tela única, role para baixo até a área Configuração específica do produto. Ative o campo Exibição de uma coluna para KEM, para o modo de uma coluna, ou desative o campo para o modo de duas colunas.
- Etapa 5** Role para baixo até a seção Informações do módulo de expansão. Selecione o módulo de expansão apropriado para o campo Módulo 1.
- Dependendo de seu telefone, suas opções podem incluir:
- Módulo de expansão de teclas com 28 teclas CP-8800-Video
 - Módulo de expansão de teclas com 28 teclas CP-8800-Audio
 - BEKEM 36-Button Line Expansion Module
- Etapa 6** (Opcional) Dependendo do modelo do seu telefone, você pode adicionar módulos de expansão extras. Repita a etapa anterior para o módulo 2 e o módulo 3.

- Etapa 7** Clique em **Salvar**.
- Etapa 8** Selecione **Aplicar config**.
- Etapa 9** Reinicie o telefone.

Imagens de fundo personalizadas

Você pode personalizar um Telefone IP Cisco com uma imagem de fundo ou um papel de parede. Papéis de parede personalizados são uma maneira popular de exibir logotipos corporativos ou imagens, e muitas organizações os utilizam para dar destaque a seus telefones.

O telefone analisa a cor do papel de parede e altera a cor da fonte e dos ícones para que eles possam ser lidos. Se o papel de parede for escuro, o telefone alterará as fontes e os ícones para brancos. Se o papel de parede for claro, o telefone exibirá as fontes e os ícones em preto.

Mas é melhor escolher uma imagem simples, como uma cor sólida ou um padrão, para seu plano de fundo. Evite também imagens de alto contraste.

O papel de parede personalizado é adicionado de uma destas maneiras:

- Usando o arquivo de lista
- Usando um perfil de telefone comum

Se desejar que o usuário seja capaz de selecionar sua imagem entre vários papéis de parede disponíveis no telefone, modifique o arquivo de lista. Caso contrário, se você deseja enviar por push a imagem para o telefone, crie ou modifique um perfil de telefone comum existente.

Independentemente da sua abordagem, observe o seguinte:

- As imagens devem estar no formato PNG e as dimensões da imagem em tamanho cheio devem ser de até 800 pixels por 480 pixels. As imagens em miniatura são de 139 pixels (largura) por 109 pixels (altura).
- Carregue as imagens e o arquivo de lista para seu servidor TFTP. O diretório é Desktops/800 x 400. Reinicie o servidor depois que o upload estiver concluído.
- Se você modificar o perfil de telefone comum, adicione a nova imagem para o campo de imagem de fundo no formato mylogo.png. Se você não desejar que o usuário selecione seu próprio papel de parede, desmarque **Permitir o acesso do usuário final à configuração de imagem de fundo do telefone**. Salve e aplique o perfil do telefone. Reinicie os telefones para que as alterações tenham efeito.

Para obter mais informações sobre como personalizar papéis de parede, consulte a seguinte documentação:

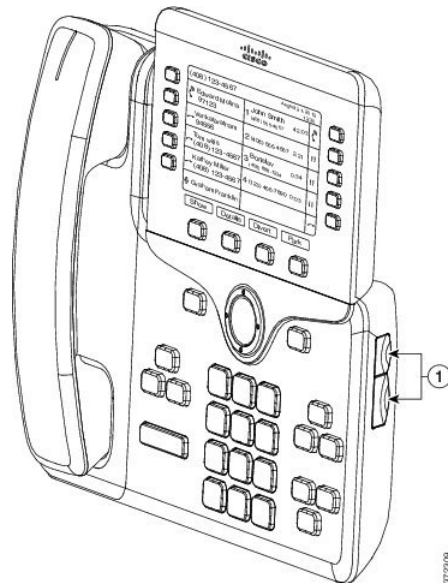
- *Papéis de parede personalizados Best Practices Cisco IP Phone 8800 Series* (<https://www.cisco.com/c/dam/en/us/products/collateral/collaboration-endpoints/unified-ip-phone-8800-series/white-paper-c11-740036.pdf>).
- Capítulo "Custom Phone Rings and Backgrounds", [Feature Configuration Guide for Cisco Unified Communications Manager](#) for Cisco Unified Communications Manager release 12.0(1) ou posterior.
- Capítulo "Configurações" no *Guia do usuário do Telefone IP Cisco série 8800*.

Conecte um módulo de expansão de teclas em um Telefone IP Cisco

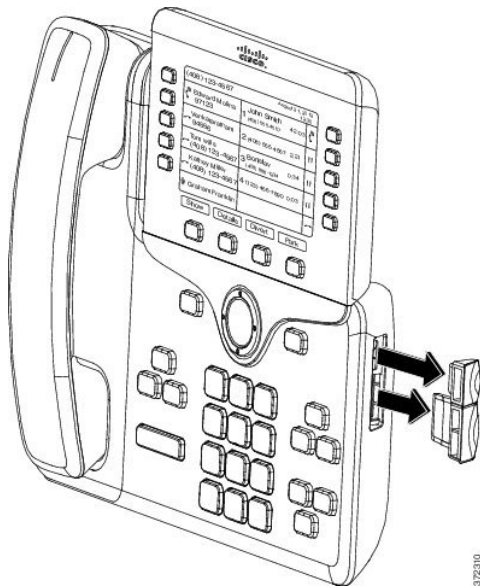
Se você quiser instalar mais do que um módulo de expansão de teclas, repita as etapas 7-9 para conectar os outros módulos de expansão de teclas juntos.

Procedimento

- Etapa 1** Desconecte o cabo Ethernet do telefone.
- Etapa 2** Se instalado, remova o suporte do telefone.
- Etapa 3** Localize as tampas do conector de acessórios na lateral do telefone.
Este diagrama mostra a localização.



- Etapa 4** Remova as duas tampas dos conectores de acessórios, conforme mostrado no diagrama.



Cuidado As aberturas são projetadas somente para o conector da coluna. A inserção de outros objetos causará danos permanentes ao telefone.

Etapa 5

Posicione o telefone de modo que a frente dele fique voltada para cima.

Etapa 6

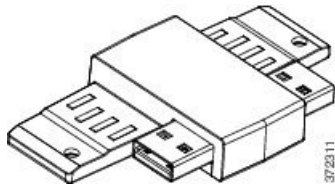
Conecte uma extremidade do conector da coluna do módulo de expansão de teclas no conector de acessórios no telefone IP Cisco.

a) Alinhe o conector da coluna com as portas do conector de acessórios.

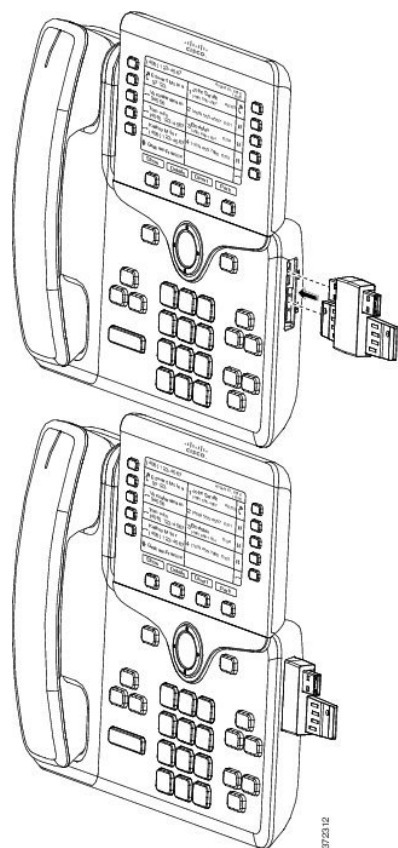
Observação Instale o conector na orientação mostrada nos diagramas a seguir.

b) Pressione firmemente o conector da coluna no telefone.

Este diagrama mostra o conector da coluna.

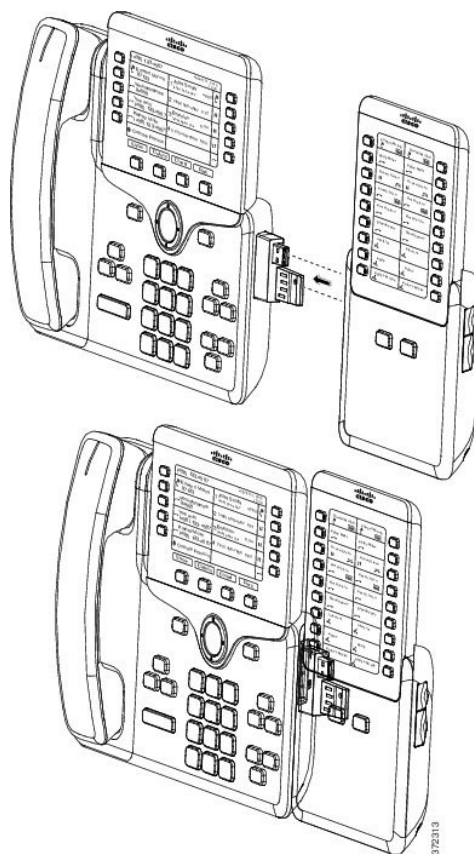


Este diagrama mostra a instalação do conector da coluna.

**Etapa 7**

Conecte a outra extremidade do conector da coluna no módulo de expansão de teclas, conforme mostrado neste diagrama.

- a) Alinhe o conector da coluna com as portas do conector de acessórios do módulo de expansão de teclas.
- b) Pressione firmemente o módulo de expansão de teclas no conector da coluna.

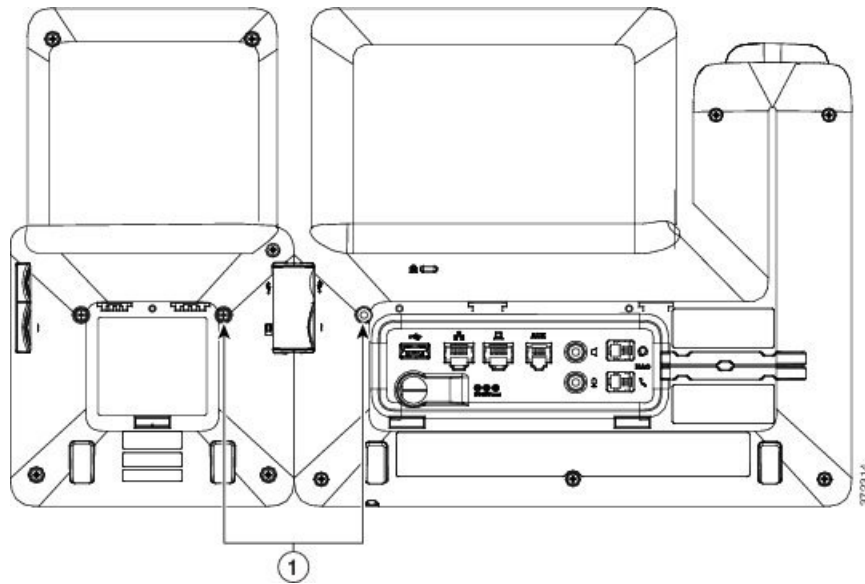


Etapa 8 (Opcional) Use um segundo conector da coluna do módulo de expansão de teclas para conectar o segundo módulo ao primeiro.

Etapa 9 (Opcional) Use um terceiro conector da coluna do módulo de expansão de teclas para conectar o terceiro módulo de expansão de teclas ao segundo módulo de expansão de teclas.

Etapa 10 Use uma chave de fenda para fixar os parafusos no telefone.

Esta etapa garante que o telefone e o módulo de expansão de teclas permaneçam conectados o tempo todo. Este diagrama mostra a localização dos orifícios dos parafusos no telefone e um módulo de expansão de teclas.



Observação Certifique-se de que os parafusos estejam totalmente inseridos e fixos no telefone.

Se você perder qualquer parafuso, o telefone usará um parafuso padrão M3 0,5 x 5,0 mm.

Etapa 11 (Opcional) Instale os suportes no telefone e no módulo de expansão de teclas e ajuste ambos os suportes para repousarem uniformemente na superfície de trabalho.

Etapa 12 Conecte o cabo Ethernet no telefone.


Configurar um módulo de expansão de teclas no telefone

Depois que o administrador tiver configurado o módulo de expansão de teclas, você poderá configurá-lo e personalizá-lo usando seu telefone.

Alterar o papel de parede

O administrador pode permitir alterar o papel de parede ou a imagem de fundo.


Procedimento

- Etapa 1** Pressione **Aplicativos** .
- Etapa 2** Navegue para **Configurações > Papel de parede**.
- Etapa 3** Selecione uma opção de papel de parede e execute qualquer uma dessas etapas:
- Pressione **Visualizar** para ver o papel de parede na tela do telefone.
 - Pressione **Definir** para aplicar o papel de parede no telefone.

Etapa 4 Pressione **Sair**.

Ajustar o brilho da tela do Módulo de expansão de teclas

Procedimento

Etapa 1 Pressione **Aplicativos** .

Etapa 2 Selecione **Configurações > Brilho > Brilho - Módulo de expansão de teclas x**, onde x é o número do módulo de expansão de teclas.

Etapa 3 Pressione à direita no painel de Navegação para aumentar o brilho. Pressione à esquerda no painel de Navegação para diminuir o brilho.

Etapa 4 Pressione **Salvar**.

Realizar uma chamada no Módulo de expansão de teclas

Procedimento

Etapa 1 Pressione a tecla de linha no Módulo de expansão de teclas.

Etapa 2 Disque um número de telefone.

Etapa 3 Pegue seu monofone.

Solucionar problemas do módulo de expansão de teclas

Procedimento

Etapa 1 Abra uma CLI.

Etapa 2 Digite o seguinte comando para entrar no modo de depuração:

debugsh

Etapa 3 Digite ? para ver todas as opções e comandos disponíveis.

Etapa 4 Use os comandos e as opções aplicáveis para encontrar as informações desejadas.

Etapa 5 Para sair do modo de depuração, pressione **Ctrl-C**.

Acessar a configuração do módulo de expansão de teclas

Depois que você instala um ou mais módulos de expansão de teclas no telefone e os configura na Administração do Cisco Unified Communications Manager, o telefone reconhece esses módulos automaticamente.


Quando vários módulos de expansão de teclas estão anexados, eles são numerados de acordo com a ordem em que foram conectados ao telefone.

- O módulo de expansão de teclas 1 é o módulo de expansão mais próximo do telefone.
- O módulo de expansão de teclas 2 é o módulo de expansão do meio.
- O módulo de expansão de teclas 3 é o módulo de expansão mais à direita.

Você pode selecionar um módulo de expansão de teclas e, em seguida, escolher uma das seguintes teclas programáveis:

- Sair: retorna ao menu Aplicativos.
- Detalhes: fornece detalhes sobre o módulo de expansão de teclas selecionado.
- Configurar: permite configurar o brilho do módulo de expansão de teclas selecionado. Isso também pode ser feito usando o menu Preferências do telefone.

Procedimento

Etapa 1 No telefone, pressione **Aplicativos** .

Etapa 2 Pressione **Acessórios**.

Todos os módulos de expansão de teclas instalados e configurados corretamente são exibidos na lista de acessórios.

Redefinir o módulo de expansão de teclas de LCD de tela única

Se você tiver dificuldades técnicas com o módulo de expansão de teclas do Telefone IP Cisco 8800, você pode redefinir o módulo para as configurações padrão de fábrica.

Procedimento

Etapa 1 Reinicie o módulo de expansão de teclas desconectando a fonte de alimentação, aguardando alguns segundos e, em seguida, reconectando.

Etapa 2 Quando o módulo de expansão de teclas ligar, mantenha pressionado **Página 1**. Quando a tela de LCD ficar branca, continue pressionando **Página 1** por pelo menos um segundo.

Etapa 3 Solte **Página 1**. Os LEDs ficam vermelhos.

Etapa 4 Pressione **Página 2** imediatamente e continue pressionando **Página 2** por pelo menos um segundo.

- Etapa 5** Solte **Página 2**. Os LEDs ficam âmbar.
- Etapa 6** Pressione as Linhas **5, 14, 1, 18, 10** e **9** em sequência.
A tela de LCD fica azul. Um ícone girando é exibido no centro da tela.
O módulo de expansão de teclas será redefinido.

Redefinir o módulo de expansão de teclas de LCD com tela dupla

Se você sentir dificuldades técnicas com o módulo de expansão de teclas de LCD com tela dupla, você pode redefinir o módulo para as configurações padrão de fábrica. Esta tarefa se aplica somente ao Módulo de expansão de teclas do Telefone IP Cisco 8865 e ao Módulo de expansão de teclas do Telefone IP Cisco 8851/8861.

Procedimento

- Etapa 1** Reinicie o módulo desconectando-o e conectando-o novamente ao telefone.
- Etapa 2** À medida que o módulo se liga, mantenha pressionadas ambas as teclas de página até que os LEDs nas primeiras 7 teclas de linha acendam em verde.

Informações sobre alimentação do módulo de expansão de teclas

Se você usar um módulo de expansão de teclas com seu telefone, então Power over Ethernet (PoE) é suficiente para energizar seus módulos de expansão. Mas um cubo de energia é necessário para um Módulo de expansão de teclas do Telefone IP Cisco 8851/8861 ou um Módulo de expansão de teclas do Telefone IP Cisco 8865 compatível com 802.3af PoE. Um cubo de energia também é necessário para o carregamento de smartphones ou tablets quando seu módulo de expansão está conectado.

Consumo de energia de Módulo de expansão de teclas do Telefone IP Cisco 8800

48 V CC, 5 W por módulo de expansão de teclas

Consumo de energia de Módulo de expansão de teclas do Telefone IP Cisco 8851/8861 e de Módulo de expansão de teclas do Telefone IP Cisco 8865

48 V CC, 3,5 W por módulo de expansão de teclas

Esquema de energia de Módulo de expansão de teclas do Telefone IP Cisco 8800, Módulo de expansão de teclas do Telefone IP Cisco 8851/8861 e de Módulo de expansão de teclas do Telefone IP Cisco 8865

O telefone pode alimentar diretamente um módulo de expansão de teclas. Para obter mais informações, consulte a Tabela de compatibilidade de fontes de alimentação.

Se você estiver carregando um smartphone ou tablet, o USB lateral consome até 500 mA / 2,5 W.

Tabela 22: Tabela de compatibilidade de fontes de alimentação

Configuração	802.3af Power over Ethernet (PoE)	PoE 802.3at	Telefone IP Cisco Power Cube 4
8851 e 1 módulo de expansão	Sim	Sim	Sim
8851 e 2 módulos de expansão	Não	Não Veja a terceira nota.	Sim
8861 e 1 módulo de expansão	Não	Sim	Sim
8861 e 2 módulos de expansão	Não	Sim Veja a primeira nota.	Sim
8861 e 3 módulos de expansão	Não	Sim Veja a primeira nota.	Sim
8865 e 1 módulo de expansão	Não	Sim	Sim
8865 e 2 módulos de expansão	Não	Sim Veja a segunda nota.	Sim
8865 e 3 módulos de expansão	Não	Sim Veja a segunda nota.	Sim



Observação Esteja familiarizado com os seguintes itens:

- Telefone IP Cisco 8861 usando 802.3at PoE: o recurso de carregamento rápido no USB traseiro não funciona quando está conectado mais de um módulo de expansão.
- Telefone IP Cisco 8865: o recurso de carregamento rápido no USB traseiro requer o Cisco Universal PoE (UPoE) quando está conectado mais de um módulo de expansão.
- O Telefone IP Cisco 8851 com 2 módulos de expansão: 802.3at PoE é compatível somente com hardware v08 ou posterior. Você pode encontrar as informações de versão do telefone no canto inferior traseiro do telefone como parte das etiquetas TAN e PID. As informações de versão também estão localizadas na embalagem individual do telefone.



CAPÍTULO 4

Kits para montagem na parede

- Kits para montagem na parede, na página 71
- Componentes para montagem na parede, na página 72
- Instalar um kit de montagem na parede sobressalente, na página 77
- Remover o telefone do kit de montagem na parede, na página 84
- Ajustar o descanso do monofone no telefone, na página 85

Kits para montagem na parede

Cada montagem na parede é exclusiva ao seu modelo de telefone e não pode ser usado por outro telefone. Se você está planejando fixar o telefone a uma parede, compre o kit de montagem na parede específico do seu telefone.

Para números de peças e outras informações adicionais, consulte a folha de dados do modelo de telefone. As folhas de dados do Telefone IP Cisco série 8800 podem ser encontradas aqui <https://www.cisco.com/c/en/us/products/collaboration-endpoints/unified-ip-phone-8800-series/datasheet-listing.html>. As folhas de dados do Telefone IP Cisco série 7800 podem ser encontradas aqui <https://www.cisco.com/c/en/us/products/collaboration-endpoints/unified-ip-phone-7800-series/datasheet-listing.html>.


Para verificar qual modelo de telefone você tem, pressione **Aplicativos**  e selecione **Informações do telefone**. O campo **Número do modelo** mostra o modelo do telefone.

Tabela 23: Kits para montagem na parede

Telefone IP Cisco	Kit de montagem na parede Cisco	Notas
Telefone IP Cisco 7811	Kit de montagem na parede sobressalente do Telefone IP Cisco 7811 (CP-7811-WMK=)	
Telefone IP Cisco 7821 e 7841	Kit de montagem na parede sobressalente do Telefone IP Cisco série 7800 (CP-7800-WMK=)	
Telefone IP Cisco 7861	Kit de montagem na parede sobressalente do Telefone IP Cisco 7861 (CP-7861-WMK=)	

Telefone IP Cisco	Kit de montagem na parede Cisco	Notas
Telefone IP Cisco 8811 e 8841	Kit de montagem na parede sobressalente do Telefone IP Cisco 8800 Series (CP-8800-WMK)	
Telefone IP Cisco 8851, 8851NR e 8861	Kit de montagem na parede sobressalente do Telefone IP Cisco 8800 Series (CP-8800-WMK)	Esse kit de montagem na parede não pode ser usado com um módulo de expansão de teclas.
	Kit de montagem na parede sobressalente para o Telefone IP Cisco série 8800 com Módulo de expansão de teclas único de 28 teclas (bloqueável) (CP-8800-A-KEM-WMK)	Este kit de montagem na parede está disponível para o Telefone IP Cisco 8851, 8851NR e 8861 com um módulo de expansão de teclas. É bloqueável.
Telefone IP Cisco 8845, 8865 e 8865NR	Kit de montagem na parede sobressalente do Telefone IP Cisco série 8800 Video (CP-8800-VIDEO-WMK=)	Esse kit de montagem na parede está disponível somente para o Telefone IP Cisco 8845, 8865 e 8865NR. Ele pode ser bloqueado, mas não pode ser usado com um módulo de expansão de teclas.

Tópicos relacionados

[Suporte a acessórios](#), na página 1

Componentes para montagem na parede

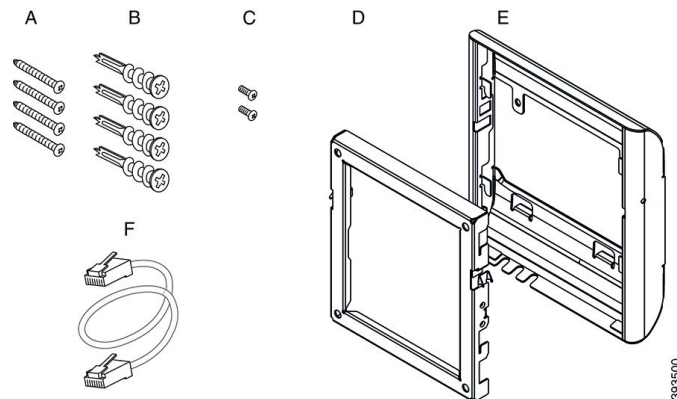
Você pode fixar um kit de montagem na parede na maioria das superfícies, incluindo concreto, tijolo ou outras superfícies duras. Mas os itens em seu kit de montagem na parede são para uso de drywall apenas. Se montar o telefone em outras superfícies, obtenha os parafusos e chumbadores apropriados.

Verifique e veja se você tem os componentes corretos antes de instalar seu kit. Para cada modelo de telefone, use a tabela e o diagrama para verificar o conteúdo do kit de montagem na parede.

Kit de montagem na parede sobressalente do Telefone IP Cisco 7811

Item	Componente
Um evento de	4 parafusos Phillips M4 x 25 mm
B	4 chumbadores
C	2 parafusos autorroscantes M3 x 7 mm
D	1 suporte de parede
E	1 suporte de telefone
F	Um cabo Ethernet de 200 mm

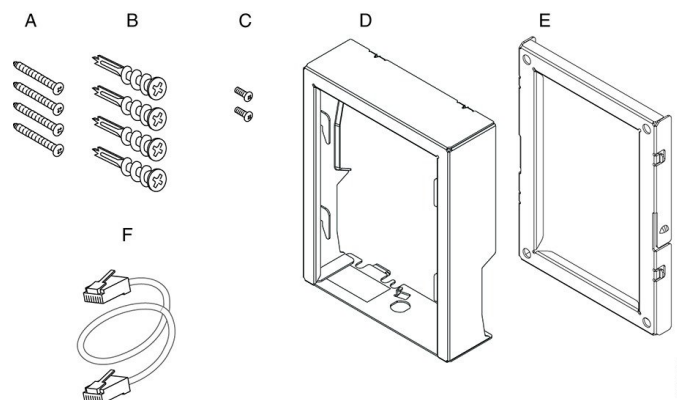
Figura 22: Componentes do kit de montagem na parede sobressalente do Telefone IP Cisco 7811



Kit de montagem na parede sobressalente do Telefone IP Cisco série 7800

Item	Componente
Um evento de	4 parafusos Phillips M8-18 x 1,25 pol.
B	4 chumbadores
C	2 parafusos de máquina M2,5 x 6 mm
D	1 suporte de telefone
E	1 suporte de parede
F	Um cabo Ethernet de 6 polegadas

Figura 23: Componentes do kit de montagem na parede sobressalente do Telefone IP Cisco série 7800

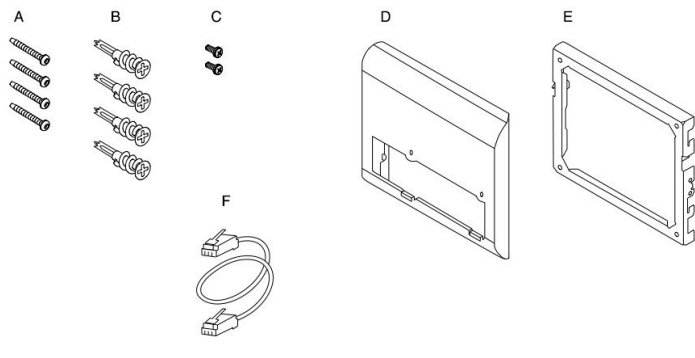


Kit de montagem na parede sobressalente do Telefone IP Cisco 7861

Item	Componente
Um evento de	4 parafusos Phillips M4 x 25 mm

Item	Componente
B	4 chumbadores
C	2 parafusos autorroscantes M3 x 7 mm
D	1 suporte de telefone
E	1 suporte de parede
F	Um cabo Ethernet de 200 mm

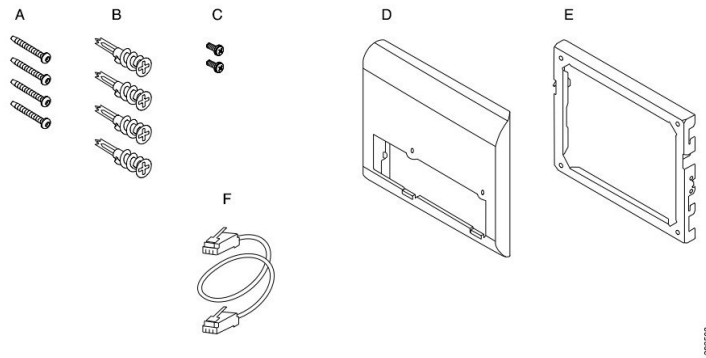
Figura 24: Componentes do kit de montagem na parede sobressalente do Telefone IP Cisco 7861



Kit de montagem na parede sobressalente do Telefone IP Cisco série 8800

Item	Componente
Um evento de	4 parafusos Phillips #8-18 x 1,25 pol.
B	4 chumbadores
C	2 parafusos autorroscantes K30 x 8 mm
D	1 suporte de telefone
E	1 suporte de parede
F	Um cabo Ethernet de 6 polegadas

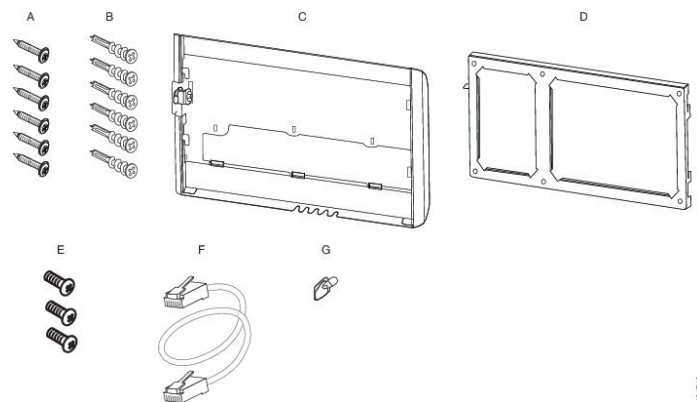
Figura 25: Componentes do kit de montagem na parede sobressalente do Telefone IP Cisco série 8800



Kit de montagem na parede sobressalente para o Telefone IP Cisco série 8800 com Módulo de expansão de teclas único de 28 teclas (bloqueável)

Item	Componente
Um evento de	6 parafusos Phillips #8-18 x 1,25 pol.
B	6 chumbadores
C	3 parafusos autorroscantes K30 x 8 mm
D	1 suporte de telefone
E	1 suporte de parede
F	Um cabo Ethernet de 6 polegadas
G	1 tecla se o suporte incluir o bloqueio opcional

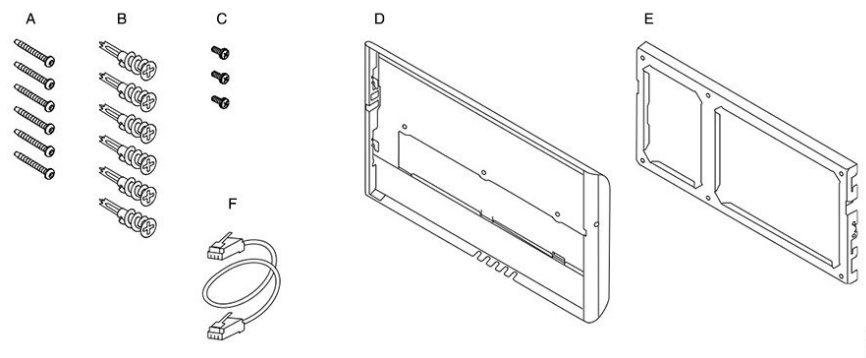
Figura 26: Componentes do kit de montagem na parede sobressalente para o Telefone IP Cisco série 8800 com Módulo de expansão de teclas único de 28 teclas (bloqueável)



Kit de montagem na parede sobressalente do Telefone IP Cisco série 8800 com o módulo de expansão de teclas único de 36 teclas

Item	Componente
Um evento de	6 parafusos Phillips #8-18 x 1,25 pol.
B	6 chumbadores
C	3 parafusos autorroscantes K30 x 8 mm
D	1 suporte de telefone
E	1 suporte de parede
F	Um cabo Ethernet de 6 polegadas

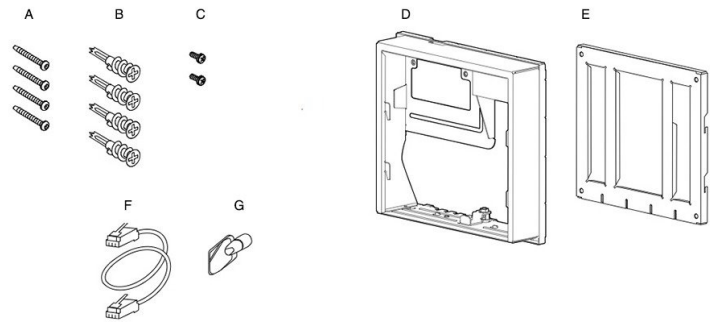
Figura 27: Componentes do kit de montagem na parede sobressalente do Telefone IP Cisco série 8800 com o módulo de expansão de teclas único de 36 teclas



Kit de montagem na parede sobressalente do Telefone IP Cisco série 8800 Video

Item	Componente
Um evento de	4 parafusos Phillips #10-12 x 1 pol. com
B	4 chumbadores
C	2 parafusos de máquina #4-40 x 1/4 pol.
D	1 suporte de telefone
E	1 suporte de parede
F	Um cabo Ethernet de 6 polegadas
G	1 tecla se o suporte incluir o bloqueio opcional
H	1 parafuso de metal laminado (não mostrado)

Figura 28: Componentes do kit de montagem na parede sobressalente do Telefone IP Cisco série 8800 Video



Instalar um kit de montagem na parede sobressalente

Certifique-se de que uma conexão Ethernet ativa esteja disponível nas proximidades antes de instalar o kit de montagem na parede. Se o telefone cobre o conector, este deve estar nivelado ou encaixado na parede.

Conclua a instalação na seguinte ordem:

- Fixe o suporte de parede na parede
- Fixe o suporte do telefone ao telefone
- Conecte os cabos ao telefone
- Fixe o telefone ao suporte de parede

Fixar o suporte de parede à parede

Cada kit de montagem na parede é ligeiramente diferente, por isso consulte o exemplo apropriado ao fixar o suporte à parede.

Antes de Iniciar

Obtenha um de cada um dos seguintes:

- Chave de fenda Phillips #2
- Nível
- Lápis

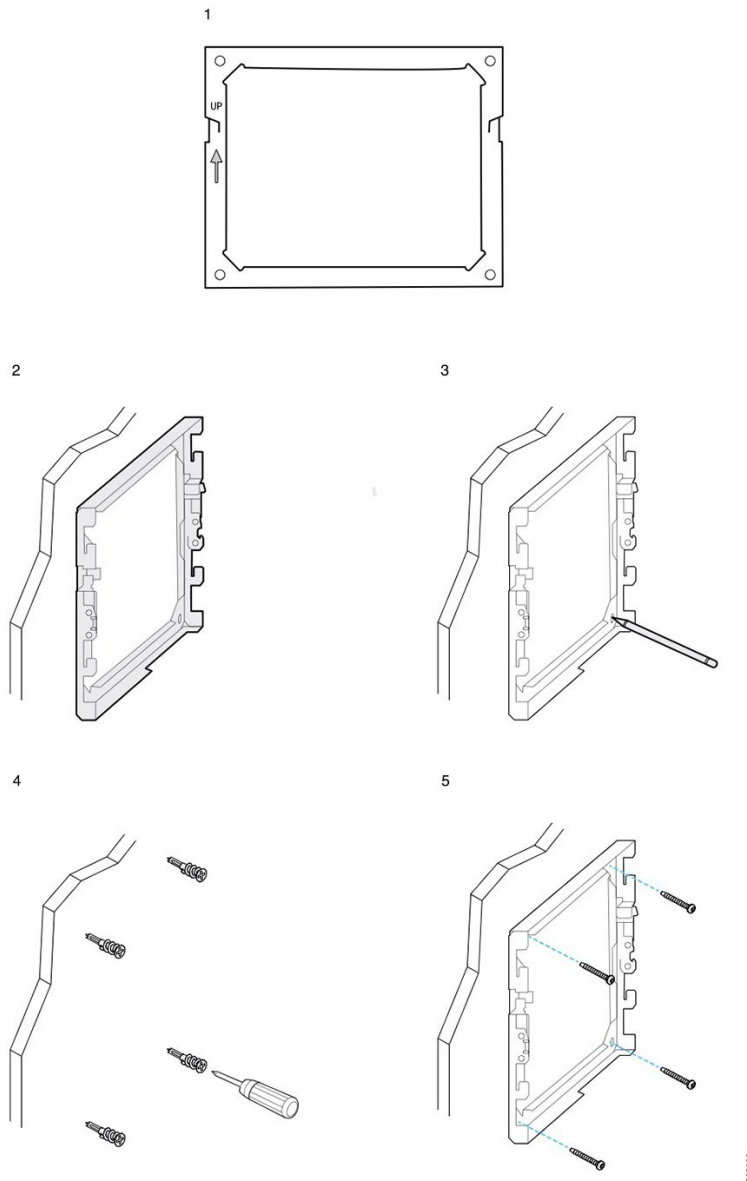
Procedimento

- Etapa 1** Segure o suporte contra a parede, com a seta apontando para cima.
- Etapa 2** Use o nível para garantir que o suporte está nivelado.
- Etapa 3** Use um lápis para marcar os orifícios dos parafusos.

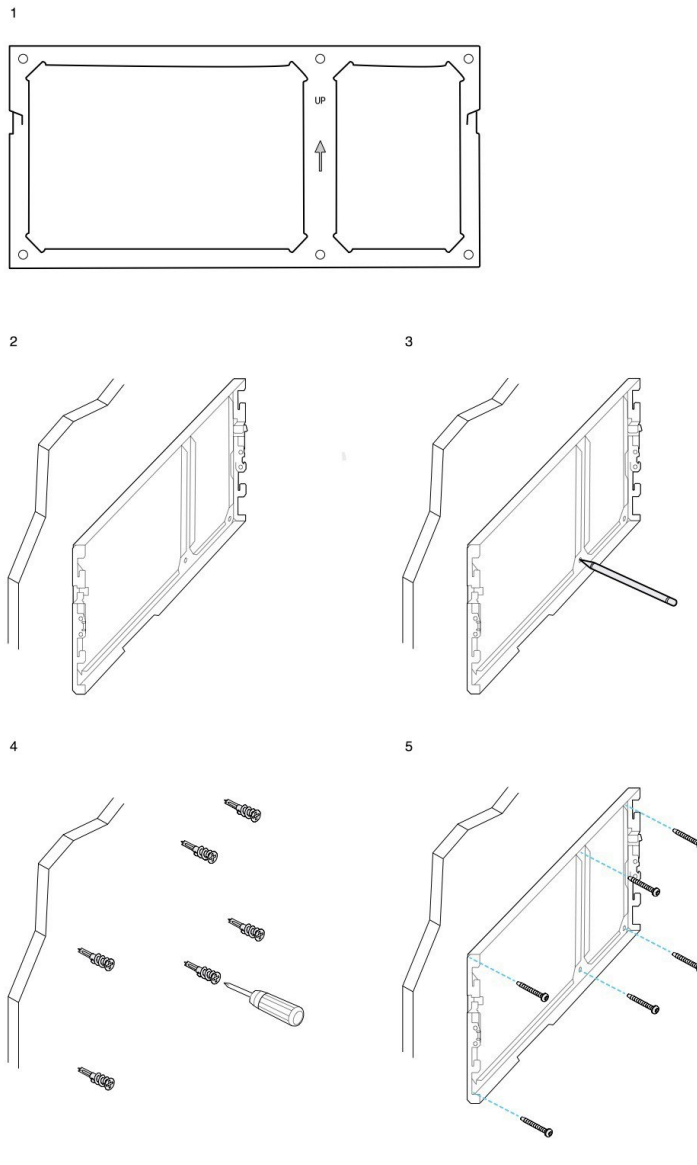
- Etapa 4** Centre o chumbador sobre a marca do lápis e use uma chave de fenda Phillips #2 para pressionar o chumbador na parede. Aparafuse o chumbador no sentido horário até que fique bem rente à parede.
- Etapa 5** Use os parafusos incluídos e a chave de fenda Phillips #2 para prender o suporte à parede através dos chumbadores.

Exemplos de um suporte de parede fixado a uma parede

O diagrama a seguir ilustra a fixação de um suporte de parede do Telefone IP Cisco série 7800 e 8800 a uma parede.

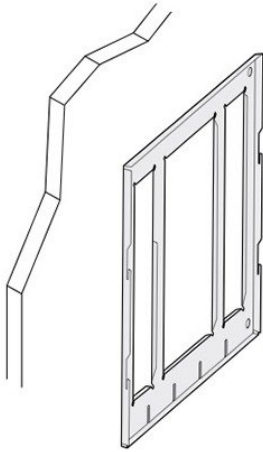


O diagrama a seguir ilustra a fixação de um suporte de parede do Telefone IP Cisco série 8800 com um módulo de expansão de teclas em uma parede.

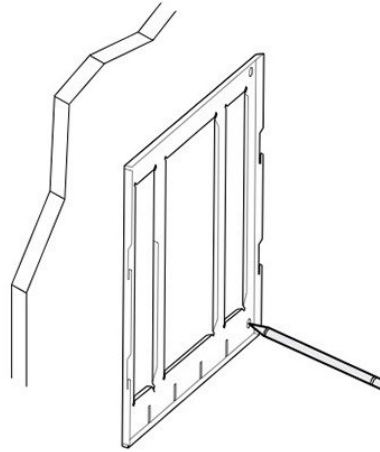


O diagrama a seguir ilustra do passo 2 ao 5 a fixação de um suporte de parede do Telefone IP Cisco 8845 e 8865 a uma parede.

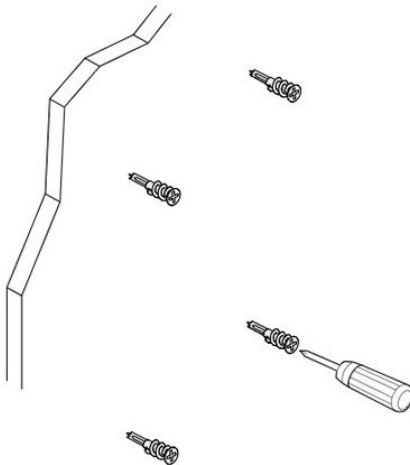
2



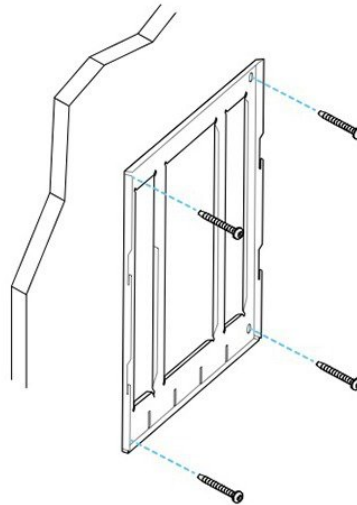
3



4



5



383508

Fixar o suporte do telefone ao telefone

Antes de fixar um telefone à parede, fixe o suporte do telefone ao telefone. O suporte do telefone fixa o telefone ao suporte de parede e suporta seu peso. Certifique-se de que o suporte do telefone esteja firmemente fixado ao telefone. Como cada telefone é ligeiramente diferente, consulte o exemplo apropriado para orientá-lo.

Antes de Iniciar

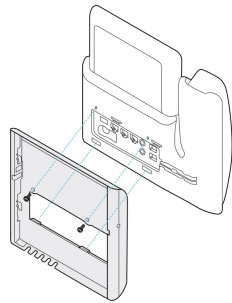
Obtenha uma chave de fenda Phillips #1.

Procedimento

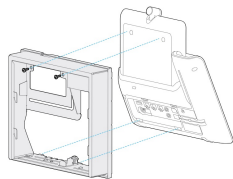
-
- Etapa 1** Mantenha o cabo do monofone ou os cabos do fone de ouvido ligados, mas retire quaisquer outros cabos da base do telefone.
- Etapa 2** Fixe o suporte do telefone ao telefone. Insira as abas no suporte nas guias de montagem na parte de trás do telefone.
- Etapa 3** Use a chave de fenda Phillips #1 para prender o suporte do telefone ao telefone com os parafusos autorroscantes ou de máquina.
-

Exemplos de suporte de telefone fixado a um telefone

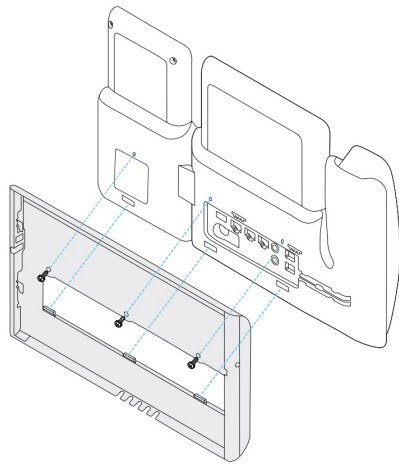
O diagrama a seguir ilustra como fixar um Telefone IP Cisco série 7800 e 8800 a um suporte de telefone.



O diagrama a seguir ilustra como fixar um Telefone IP Cisco 8845 e 8865 a um suporte de telefone.



O diagrama a seguir ilustra como fixar um suporte de telefone a um Telefone IP Cisco série 8800 equipado com um módulo de expansão de teclas.



Conectar os cabos ao telefone

Conecte os cabos do telefone ao telefone antes de montá-lo na parede.

Procedimento

-
- Etapa 1** Conecte o cabo Ethernet à porta de rede 10/100/1000 SW e à tomada de parede.
 - Etapa 2** (Opcional) Conecte o cabo à porta de computador 10/100/1000 (acesso de PC).
 - Etapa 3** (Opcional) Conecte o cabo de alimentação ao telefone e encaixe o cabo nos grampos ao lado da porta do PC.
 - Etapa 4** (Opcional) Se os cabos terminarem dentro do suporte de parede, conecte os cabos aos conectores.
-

Fixar o telefone ao suporte de parede

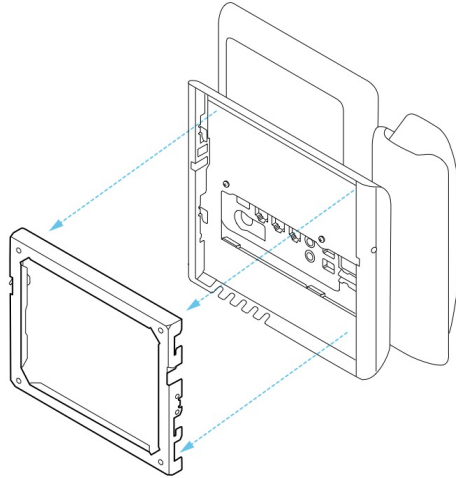
Depois de ter instalado o suporte de parede na parede, fixe o telefone, com o suporte do telefone a ele, no suporte de parede. Certifique-se de que o telefone encaixe firmemente no suporte de parede. Como cada telefone é ligeiramente diferente, consulte o exemplo apropriado para orientá-lo.

Procedimento

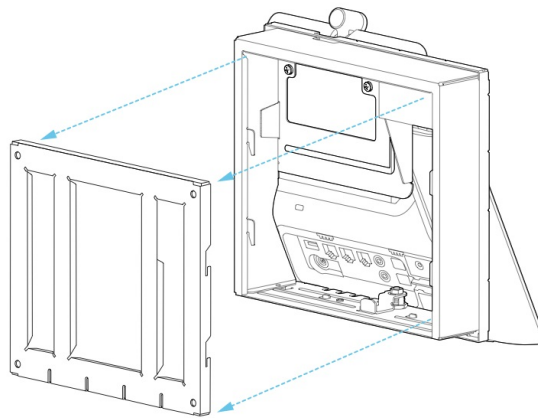
-
- Etapa 1** Insira as abas na parte superior do suporte de parede nas ranhuras do suporte do telefone.
Os cabos que terminam fora dos suportes podem ser posicionados nas aberturas na parte inferior do suporte, com um cabo por abertura.
 - Etapa 2** Pressione o telefone com firmeza no suporte de parede e deslize o telefone para baixo. As abas do suporte se encaixarão na posição.
-

Exemplos de um Telefone IP Cisco conectado ao suporte de parede

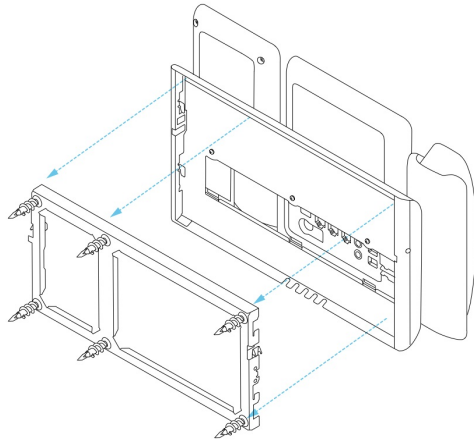
O diagrama a seguir ilustra como fixar um Telefone IP Cisco série 7800 e 8800 ao suporte de parede.



O diagrama a seguir ilustra como fixar um Telefone IP Cisco 8845 e 8865 ao suporte de parede.



O diagrama a seguir ilustra como fixar um Telefone IP Cisco série 8800 com um módulo de expansão de teclas ao suporte de parede.



Remover o telefone do kit de montagem na parede

O suporte de parede tem duas abas que travam o suporte na placa de montagem do telefone. Essas abas devem ser liberadas antes de remover o telefone do kit de montagem na parede. Como cada telefone é ligeiramente diferente, consulte o exemplo apropriado para orientá-lo.

Antes de Iniciar

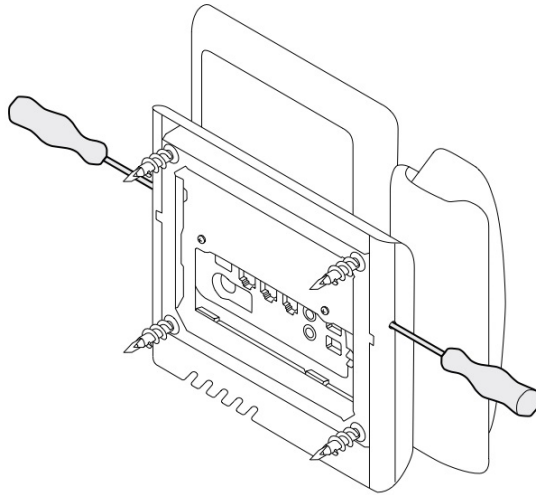
Obtenha duas chaves de fenda Phillips ou outros dispositivos semelhantes que tenham um diâmetro de 5 milímetros ou 3/16 polegadas.

Procedimento

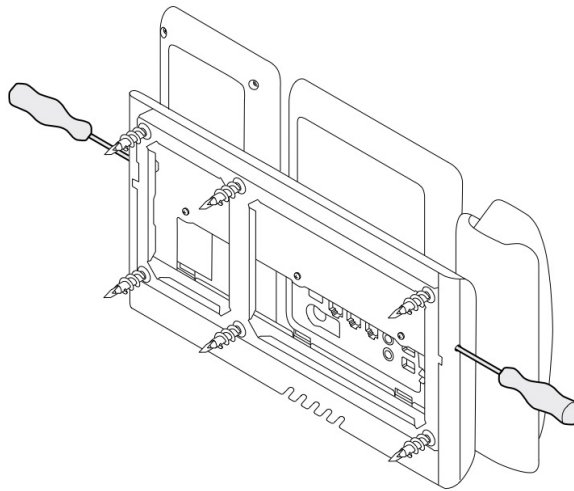
-
- Etapa 1** Insira a chave de fenda ou outro dispositivo nos furos esquerdo e direito da placa de montagem do telefone. Insira a uma profundidade de cerca de 3/4 de polegada ou 2 centímetros.
 - Etapa 2** Pressione para dentro com firmeza para desengatar as abas.
 - Etapa 3** Levante o telefone para soltá-lo do suporte de parede e puxe-o em sua direção.
-

Exemplos de desengate das abas de bloqueio

O diagrama a seguir ilustra como desengatar as abas de bloqueio do Telefone IP Cisco série 7800 e 8800.



O diagrama a seguir mostra como desengatar as abas de bloqueio do Telefone IP Cisco série 8800 com um módulo de expansão de teclado anexado.



Ajustar o descanso do monofone no telefone

Cada Telefone IP Cisco vem com uma pequena aba removível localizada no suporte do telefone. Esta aba determina como o monofone do telefone fica no suporte. Se o telefone estiver montado na parede ou se o monofone deslizar para fora do suporte com demasiada facilidade, poderá ter de ajustar a posição do monofone nesta aba.

Antes de Iniciar

Obter uma moeda ou outro objeto semelhante com uma espessura de cerca de 1,75 mm ou 0,069 polegadas.

Procedimento

-
- Etapa 1** Remova o monofone do suporte. Coloque a borda da moeda no espaço entre o descanso do monofone e a aba de plástico. Remova a aba girando rapidamente a moeda no sentido anti-horário.
- Etapa 2** Gire a aba 180 graus para que o cume aponte em sua direção e a parte de trás lisa para baixo.
- Etapa 3** Segure a lingueta com dois dedos, com as fendas de canto voltadas para você.
- Etapa 4** Alinhe a aba com a ranhura no suporte e pressione a aba uniformemente na ranhura. Ficará uma saliência na parte superior da lingueta.
- Etapa 5** Volte a colocar o monofone no suporte.
-



CAPÍTULO 5

Outros acessórios

- Capas em silicone, na página 87
- Conectar o suporte, na página 91
- Prender o telefone com uma trava de cabo , na página 91
- Alto-falantes externos e microfone, na página 91

Capas em silicone

Você pode usar a capa em silicone do telefone IP Cisco para proteger o telefone fixo e o monofone.

A capa oferece os seguintes benefícios:

- Hipoalergênica
- Resistente a desgaste de vários agentes de limpeza.



Observação Use um agente de limpeza de nível mais baixo para prolongar a vida e a aparência da capa.

- Reduz os danos quando você deixa cair o monofone.

Para números de peças e outras informações adicionais, consulte a folha de dados do modelo de telefone. As folhas de dados do Telefone IP Cisco série 8800 podem ser encontradas aqui <https://www.cisco.com/c/en/us/products/collaboration-endpoints/unified-ip-phone-8800-series/datasheet-listing.html>. As folhas de dados do Telefone IP Cisco série 7800 podem ser encontradas aqui <https://www.cisco.com/c/en/us/products/collaboration-endpoints/unified-ip-phone-7800-series/datasheet-listing.html>.


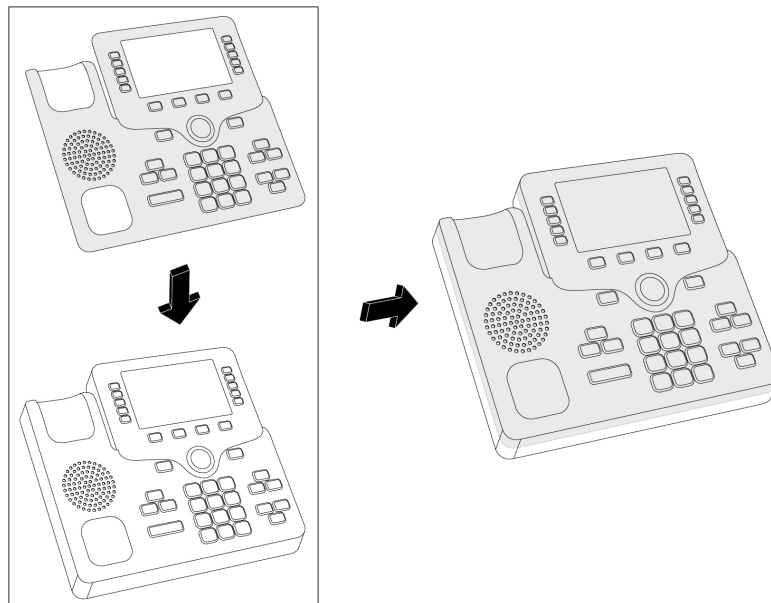
Para verificar qual modelo de telefone você tem, pressione **Aplicativos**  e selecione **Informações do telefone**. O campo **Número do modelo** mostra o modelo do telefone.

Tabela 24: Capas em silicone

telefone IP Cisco	Capa em silicone do telefone IP Cisco	Notas
Telefone IP Cisco 7821	<ul style="list-style-type: none"> • 10 pacotes de capas em silicone para telefones de mesa série 7821 (CP-7821-COVER=) • 10 pacotes de capas em silicone para telefones de mesa e monofones série 7821 (CP-7821-COVER-BUN=) 	
Telefone IP Cisco 7841	<ul style="list-style-type: none"> • 10 pacotes de capas em silicone para telefones de mesa série 7841 (CP-7841-COVER=) • 10 pacotes de capas em silicone para telefones de mesa e monofones série 7841 (CP-7841-COVER-BUN=) 	
Telefone IP Cisco 8811, 8841, 8851, 8851NR, 8861 e 8861NR	<ul style="list-style-type: none"> • 10 pacotes de capas em silicone para telefones de mesa série 88X1 (CP-88X1-COVER=) • 10 pacotes de capas em silicone para telefones de mesa e monofones série 88X1 (CP-88X1-COVER-BUN=) 	Observação A capa em silicone não protege o módulo de expansão de teclas.
Telefone IP Cisco 8845, 8865 e 8865NR	<ul style="list-style-type: none"> • 10 pacotes de capas em silicone para telefones de mesa série 88X5 (CP-88X5-COVER=) • 10 pacotes de capas em silicone para telefones de mesa e monofones série 88X5 (CP-88X5-COVER-BUN=) 	Observação A capa em silicone não protege o módulo de expansão de teclas.
Monofone do telefone IP Cisco	<ul style="list-style-type: none"> • 10 pacotes de capas em silicone para monofones de telefones de mesa (CP-HS-COVER =) 	

Instalar a capa em silicone do Telefone IP Cisco

A capa em silicone ajuda a prolongar a vida útil do seu telefone IP Cisco e facilitar a manutenção dos botões e do teclado numérico.

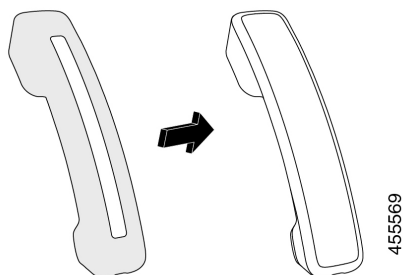


Procedimento

-
- Etapa 1** Posicione o telefone voltado para você.
 - Etapa 2** Remova o monofone do suporte.
 - Etapa 3** Alinhe a tampa pelo telefone com o monofone à esquerda.
 - Etapa 4** Prenda a tampa ao redor dos cantos e do lado do telefone. A tampa deve ficar bem presa ao telefone, sem muita resistência.
 - Etapa 5** Posicione o monofone de volta no gancho.
-

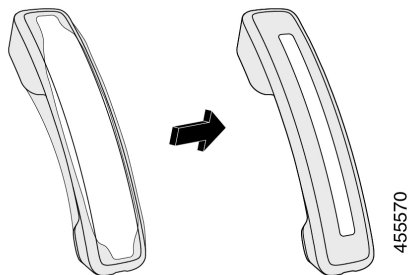
Instalar a tampa do monofone do Telefone IP Cisco

Uma capa em silicone ajuda a proteger o monofone contra danos e reduz a disseminação de germes.



Procedimento

-
- Etapa 1** Remova o monofone do suporte.
 - Etapa 2** Desconecte o cabo do monofone.
 - Etapa 3** Deslize a capa em silicone do monofone até que o auricular esteja completamente dentro da capa.
 - Etapa 4** Puxe a tampa pela outra extremidade do monofone.



- Etapa 5** Verifique se a tampa está alinhada ao monofone e se a porta do cabo está desobstruída.
 - Etapa 6** Reconecte o monofone ao telefone e coloque-o novamente no gancho.
-

Limpar a capa em silicone

Limpe sua tampa se estiver preocupado com a poeira e a sujeira. Uma limpeza regular também impede a disseminação de bactérias ou germes.

Procedimento

-
- Etapa 1** Remova a capa em silicone.
 - Etapa 2** Limpe a tampa.
Observação Use um agente de limpeza de nível mais baixo para prolongar a vida e a aparência da capa.
 - Etapa 3** Seque totalmente a capa. Não a coloque novamente no telefone até que ela esteja totalmente seca.

- Etapa 4** Coloque a tampa novamente no telefone.
-

Conectar o suporte

Se seu telefone for colocado em uma mesa, conecte o suporte na parte de trás do telefone.

Procedimento

- Etapa 1** Insira os conectores nas aberturas.
Etapa 2 Pressione o suporte até que os conectores se encaixem no lugar.
Etapa 3 Ajuste o ângulo do telefone.
-

Tópicos relacionados

[Suporte a acessórios](#), na página 1

Prender o telefone com uma trava de cabo

Você pode proteger o Telefone IP Cisco série 8800 com uma trava de cabo para laptop de até 20 mm de espessura.

Procedimento

- Etapa 1** Pegue a ponta em arco da trava de cabo e passe-a em volta do objeto no qual você deseja prender o telefone.
Etapa 2 Passe a trava pela ponta em arco do cabo.
Etapa 3 Destrave a trava do cabo.
Etapa 4 Pressione e segure o botão de bloqueio para alinhar os dentes de bloqueio.
Etapa 5 Introduza a trava de cabo na ranhura de trava do telefone e libere o botão de bloqueio.
Etapa 6 Trave a trava de cabo.
-

Tópicos relacionados

[Suporte a acessórios](#), na página 1

Alto-falantes externos e microfone

Os alto-falantes externos e microfones são acessórios plug and play. Você pode conectar um microfone externo tipo PC e alto-falantes potentes (com amplificador) no Telefone IP Cisco usando os conectores de entrada/saída de linha. Conectar um microfone externo desativa o microfone interno e conectar uma alto-falante externo desativa o alto-falante interno do telefone.

**Observação**

O uso de dispositivos de áudio externos de baixa qualidade, a reprodução em volume muito alto nos alto-falantes ou a colocação do microfone muito perto dos alto-falantes pode gerar eco indesejável para outros interlocutores nas chamadas que usam os alto-falantes.

Tópicos relacionados

[Suporte a acessórios](#), na página 1



CAPÍTULO 6

Segurança do produto e segurança

- [Declarações de conformidade, na página 93](#)
- [Visão geral da segurança dos produtos Cisco, na página 94](#)
- [Informações online importantes, na página 95](#)

Declarações de conformidade

Declarações de conformidade para a União Européia

Marca CE

A seguinte marcação CE está afixada no equipamento e na embalagem.



Declarações de conformidade para o Canadá

Este dispositivo está em conformidade com os padrões RSS de dispensa de licença da Indústria do Canadá. A operação está sujeita às seguintes condições: (1) este dispositivo não pode causar interferência; e (2) este dispositivo deve aceitar qualquer interferência, inclusive aquelas que possam causar a operação indesejável do dispositivo. A privacidade das comunicações pode não ser garantida ao usar esse telefone.

Este produto atende as especificações técnicas canadenses de inovação, ciência e desenvolvimento econômico aplicáveis.

Avis de Conformité Canadien

Cet appareil est conforme aux normes RSS exemptes de licence RSSd'Industry Canada. Le fonctionnement de cet appareil est soumis à deux conditions : (1) ce périphérique ne doit pas causer d'interférence et (2) ce périphérique doit supporter les interférences, y compris celles susceptibles d'entraîner un fonctionnement non souhaitable de l'appareil. La protection des communications ne peut pas être assurée lors de l'utilisation de ce téléphone.

Le présent produit est conforme aux spécifications techniques applicables d'Innovation, Sciences et Développement économique Canada.

Declarações de conformidade com a FCC

A Comissão Federal de Comunicações (FCC) exige declarações de conformidade para o seguinte:

Declaração da FCC Parte 15.21

As alterações ou modificações não expressamente aprovadas pela parte responsável pela conformidade podem anular a autoridade do usuário de operar o equipamento.

Declaração de Exposição à Radiação de RF da FCC

Este equipamento está em conformidade com os limites de exposição de radiação da FCC estabelecidos para um ambiente não controlado. Os usuários finais devem seguir as instruções de operação específicas para estarem em conformidade com as normas de exposição à RF. Este transmissor deve estar a pelo menos 20 cm do usuário e não deve ser colocado ou operado em conjunto com qualquer outro transmissor ou antena.

Declaração Digital e de Receptores da Classe B da FCC

This product has been tested and complies with the specifications for a Class B digital device, pursuant to Part 15 of the FCC Rules. Esses limites foram estabelecidos para oferecer proteção razoável contra interferência prejudicial em instalações residenciais. This equipment generates, uses, and can radiate radio frequency energy and, if not installed and used according to the instructions, may cause harmful interference to radio communications. No entanto, não há garantias de que não haverá interferência em uma instalação específica.

If this equipment does cause harmful interference to radio or television reception, which is found by turning the equipment off and on, the user is encouraged to try to correct the interference by one or more of the following measures:

- Reorient or relocate the receiving antenna
- Increase the separation between the equipment or devices
- Conecte o equipamento a uma tomada diferente da do receptor
- Consult a dealer or an experienced radio/TV technician for assistance

Visão geral da segurança dos produtos Cisco

Este produto contém funções criptografadas e está sujeito às leis locais e dos EUA que regulamentam a importação, exportação, transferência e utilização. O fornecimento de produtos criptografados pela Cisco não implica que terceiros tenham autoridade para importar, exportar, distribuir ou utilizar criptografia. Importadores, exportadores, distribuidores e usuários são responsáveis pelo cumprimento das leis americanas e locais. Ao utilizar este produto, você concorda em cumprir as leis e regulamentações aplicáveis. Se não for possível cumprir as leis dos Estados Unidos e locais, devolva este produto imediatamente.

Mais informações sobre as regulamentações de exportação dos EUA podem ser encontradas em <https://www.bis.doc.gov/policiesandregulations/ear/index.htm>.

Informações online importantes

End User License Agreement (Contrato de licença de usuário final)

O Contrato de licença do usuário final (EULA) encontra-se aqui: <https://www.cisco.com/go/eula>

Conformidade de regulamentação e informações de segurança

A Conformidade de regulamentação e informações de segurança (RCSI - Regulatory Compliance and Safety Information) encontram-se aqui:

