



Tilbehørsveiledning for Cisco IP-telefon 7800- og 8800-seriene for Cisco Unified Communications Manager

Utgitt første gang: 2017-09-01

Sist endret: 2021-02-09

Americas Headquarters

Cisco Systems, Inc.
170 West Tasman Drive
San Jose, CA 95134-1706
USA
<http://www.cisco.com>
Tel: 408 526-4000
800 553-NETS (6387)
Fax: 408 527-0883

THE SPECIFICATIONS AND INFORMATION REGARDING THE PRODUCTS IN THIS MANUAL ARE SUBJECT TO CHANGE WITHOUT NOTICE. ALL STATEMENTS, INFORMATION, AND RECOMMENDATIONS IN THIS MANUAL ARE BELIEVED TO BE ACCURATE BUT ARE PRESENTED WITHOUT WARRANTY OF ANY KIND, EXPRESS OR IMPLIED. USERS MUST TAKE FULL RESPONSIBILITY FOR THEIR APPLICATION OF ANY PRODUCTS.

THE SOFTWARE LICENSE AND LIMITED WARRANTY FOR THE ACCOMPANYING PRODUCT ARE SET FORTH IN THE INFORMATION PACKET THAT SHIPPED WITH THE PRODUCT AND ARE INCORPORATED HEREIN BY THIS REFERENCE. IF YOU ARE UNABLE TO LOCATE THE SOFTWARE LICENSE OR LIMITED WARRANTY, CONTACT YOUR CISCO REPRESENTATIVE FOR A COPY.

The following information is for FCC compliance of Class A devices: This equipment has been tested and found to comply with the limits for a Class A digital device, pursuant to part 15 of the FCC rules. These limits are designed to provide reasonable protection against harmful interference when the equipment is operated in a commercial environment. This equipment generates, uses, and can radiate radio-frequency energy and, if not installed and used in accordance with the instruction manual, may cause harmful interference to radio communications. Operation of this equipment in a residential area is likely to cause harmful interference, in which case users will be required to correct the interference at their own expense.

The following information is for FCC compliance of Class B devices: This equipment has been tested and found to comply with the limits for a Class B digital device, pursuant to part 15 of the FCC rules. These limits are designed to provide reasonable protection against harmful interference in a residential installation. This equipment generates, uses and can radiate radio frequency energy and, if not installed and used in accordance with the instructions, may cause harmful interference to radio communications. However, there is no guarantee that interference will not occur in a particular installation. If the equipment causes interference to radio or television reception, which can be determined by turning the equipment off and on, users are encouraged to try to correct the interference by using one or more of the following measures:

- Reorient or relocate the receiving antenna.
- Increase the separation between the equipment and receiver.
- Connect the equipment into an outlet on a circuit different from that to which the receiver is connected.
- Consult the dealer or an experienced radio/TV technician for help.

Modifications to this product not authorized by Cisco could void the FCC approval and negate your authority to operate the product.

The Cisco implementation of TCP header compression is an adaptation of a program developed by the University of California, Berkeley (UCB) as part of UCB's public domain version of the UNIX operating system. All rights reserved. Copyright © 1981, Regents of the University of California.

NOTWITHSTANDING ANY OTHER WARRANTY HEREIN, ALL DOCUMENT FILES AND SOFTWARE OF THESE SUPPLIERS ARE PROVIDED "AS IS" WITH ALL FAULTS. CISCO AND THE ABOVE-NAMED SUPPLIERS DISCLAIM ALL WARRANTIES, EXPRESSED OR IMPLIED, INCLUDING, WITHOUT LIMITATION, THOSE OF MERCHANTABILITY, FITNESS FOR A PARTICULAR PURPOSE AND NONINFRINGEMENT OR ARISING FROM A COURSE OF DEALING, USAGE, OR TRADE PRACTICE.

IN NO EVENT SHALL CISCO OR ITS SUPPLIERS BE LIABLE FOR ANY INDIRECT, SPECIAL, CONSEQUENTIAL, OR INCIDENTAL DAMAGES, INCLUDING, WITHOUT LIMITATION, LOST PROFITS OR LOSS OR DAMAGE TO DATA ARISING OUT OF THE USE OR INABILITY TO USE THIS MANUAL, EVEN IF CISCO OR ITS SUPPLIERS HAVE BEEN ADVISED OF THE POSSIBILITY OF SUCH DAMAGES.

Any Internet Protocol (IP) addresses and phone numbers used in this document are not intended to be actual addresses and phone numbers. Any examples, command display output, network topology diagrams, and other figures included in the document are shown for illustrative purposes only. Any use of actual IP addresses or phone numbers in illustrative content is unintentional and coincidental.

All printed copies and duplicate soft copies of this document are considered uncontrolled. See the current online version for the latest version.

Cisco has more than 200 offices worldwide. Addresses and phone numbers are listed on the Cisco website at www.cisco.com/go/offices.

Cisco and the Cisco logo are trademarks or registered trademarks of Cisco and/or its affiliates in the U.S. and other countries. To view a list of Cisco trademarks, go to this URL: <https://www.cisco.com/c/en/us/about/legal/trademarks.html>. Third-party trademarks mentioned are the property of their respective owners. The use of the word partner does not imply a partnership relationship between Cisco and any other company. (1721R)

© 2017–2020 Cisco Systems, Inc. Med enerett.



INNHold

KAPITTEL 1

Tilbehørsoversikt 1

Støtte for tilbehør	1
Tilbehørsstøtte for Cisco IP Phone 7800-serie.	1
Tilbehørsstøtte for Cisco IP Phone 8800-serie.	3
Ny og endret informasjon	5
Ny og endret for fastvareversjon 14.0(1)	5
Ny og endret informasjon om fastvareversjon 12.8(1)	5
Ny og endret for fastvareversjon 12.7(1)	6
Ny informasjon om fastvareversjon 12.6(1)	6
Ny informasjon om fastvareversjon 12.5(1)SR3	6
Ny informasjon om fastvareversjon 12.5(1)SR2	7
Ny og endret informasjon om fastvareversjon 12.5(1) og 12.5(1)SR1	7
Ny tilbehørsinformasjon for 12.1(1)SR1	7
Ny tilbehørsinformasjon for 12.1(1)	7
Vilkår for Ciscos begrensede ettårige maskinvaregaranti	8

KAPITTEL 2

Hodetelefoner 9

Viktig sikkerhetsinformasjon for headset	9
Cisco hodetelefoner 500-serien	9
Kontrollknapper og maskinvare på Cisco hodetelefoner 521 og 522	13
Kontrollknapper og maskinvare på Cisco hodetelefoner 531 og 532	14
Knapper og LED-lamper på Cisco hodetelefoner 561 og 562	15
Standardbase for Cisco-hodetelefoner 561 og 562	17
Cisco-hodetelefoner 561 og 562 med flerbase	18
Cisco Headset 700-serien	20
Cisco headset 730 Knapper og maskinvare	20

Tredjeparts hodetelefoner	23
Lydkvalitet	24
Kablede headset	24
Trådløse Bluetooth-hodetelefoner	24
Trådløse headset	26
Konfigurasjon av Cisco-hodetelefoner i Cisco Unified Communications Manager	26
Konfigurere en hodetelefon for én telefon	27
Hodetelefonparametre i Cisco Unified Communications Manager	28
Konfigurere bredbåndskodek	29
Administrasjon av hodetelefoner i eldre versjoner av Cisco Unified Communications Manager	30
Laste ned standard konfigurasjonsfil for hodetelefoner	31
Endre standard konfigurasjonsfil for hodetelefoner	31
Installere standard konfigurasjonsfil i Cisco Unified Communications Manager	34
Starte Cisco TFTP-server på nytt	34
Koble hodetelefoner til telefonen	34
Koble til standard hodetelefoner	35
Koble til USB-hodetelefoner	35
Koble til Cisco standardbase med Y-kabel	36
Koble flerbasen til Bluetooth-enheter	36
Koble flerbasen fra en Bluetooth-enhet	37
Slette alle Bluetooth-par	37
Utsette en telefonoppgradering	37
Tilpasning av Cisco-hodetelefoner	37
Tilpasning av Cisco hodetelefoner serie 500	38
Justere bass og diskant	38
Justere sidelyd	38
Justere mikrofonvolumet	38
Tilpasning av Cisco hodetelefoner serie 700	39
Angi støyreduksjonsnivå for Cisco headset 730	39
Angi sidetonevolum for Cisco headset 730	39
Angi generelle innstillinger for Cisco headset 730	39
Tilbakestille innstillinger for Cisco headset 730	40
Vise detaljer om Cisco headset 730	41
Endre hodetelefonenes ringeinnstillinger	41

Teste mikrofonen	41
Oppdater fastvare for Cisco hodetelefoner med en Cisco IP-telefon	42
Konfigurere hodetelefoner på telefonen	42
Nullstille innstillinger for Cisco-hodetelefoner fra telefonen	42
Juster tilbakeføring av lyden på hodetelefonene	43
Slå på eller av Bluetooth	43
Legge til Bluetooth-headset	43
Koble fra Bluetooth-headset	43
Fjerne Bluetooth-headset	44
Konfigurer standard bredbåndshodetelefoner	44
Aktivere elektronisk gaffelbryter på telefonen	44
Foreta et anrop ved hjelp av standard hodetelefoner	45
Valg av lydbane	45
Bytte headset i en samtale	45
Feilsøke Cisco-hodetelefoneren	46
Sjekk at hodetelefonen er registrert	46
Ingen lyd i hodetelefonene	46
Dårlig lyd	47
Mikrofonen registrerer ikke lyd	47
Hodetelefonen lader ikke	48
Hodetelefonbatteriet tappes for strøm	49
KAPITTEL 3	Utvidelsesmoduler 51
Oversikt over oppsett av utvidelsesmodul for Cisco IP-telefon	51
Taster på utvidelsesmoduler	54
Kolonnemodus for Cisco IP-telefon 8800 utvidelsesmodul	55
Konfigurere utvidelsesmoduler i Cisco Unified Communications Manager	57
Konfigurere utvidelsesmodulen i Cisco Unified Communications Manager	57
Egendefinerte bakgrunnsbilder	58
Koble en utvidelsesmodul til en Cisco IP-telefon	58
Konfigurere utvidelsesmoduler på telefoner	62
Endre bakgrunnsbildet	62
Juster lysstyrken på skjermen på utvidelsesmodulen	63
Foreta et anrop på tasteutvidelsesmodulen	63

Feilsøke utvidelsesmodulen	63
Få tilgang til oppsett for utvidelsesmodul	63
Tilbakestille utvidelsesmodul med én LCD-skjerm	64
Tilbakestille utvidelsesmodul med to LCD-skjermer	65
Strøminformasjon om utvidelsesmodul	65

KAPITTEL 4**Veggmonteringssett 67**

Veggmonteringssett	67
Komponenter i veggmonteringssett	68
Montere et ekstra veggmonteringssett	73
Feste veggholderen til veggen	73
Feste telefonholderen til telefonen	76
Feste kablene til telefonen	78
Feste telefonen til veggholderen	78
Fjerne telefonen fra veggmonteringssettet	80
Justere håndsettholderen på telefonen	81

KAPITTEL 5**Annet tilbehør 83**

Silikondeksler	83
Installer Cisco IP-telefon silikondeksel	84
Installer hodetelefondeksel for Cisco IP-telefon	85
Rengjør silikondekslet	86
Koble til fotstativet	86
Sikre telefonen med en kabellås	87
Eksterne høyttalere og mikrofon	87

KAPITTEL 6**Produktsikkerhet 89**

Samsvarserklæring	89
Samsvarserklæring for EU	89
CE-merking	89
Samsvarserklæring for Canada	89
Samsvarserklæringer som kreves av FCC	90
Erklæring i henhold til FCC del 15.21	90
Erklæring i henhold til FCC om eksponering for RF-stråling	90

Erklæring i henhold til FCC om mottakere og klasse B-digital	90
Sikkerhetsoversikt for Cisco-produktet	90
Viktig informasjon på Internett	91



KAPITTEL 1

Tilbehørsoversikt

- [Støtte for tilbehør, på side 1](#)
- [Ny og endret informasjon, på side 5](#)
- [Vilkår for Ciscos begrensede ettårige maskinvaregaranti, på side 8](#)

Støtte for tilbehør

Cisco IP-telefoner støtter mange forskjellige tilbehør, inkludert hodetelefoner, eksterne høyttalere veggmonteringssett og utvidelsesmoduler. Tilbehørsstøtten varierer fra telefonmodell til telefonmodell, så les informasjonen i dette kapitlet før du kjøper eller bruker et tilbehør.

I tillegg til tilbehør som er oppført i dette dokumentet, kan du ha mulighet til å kjøpe andre produkter til telefonen din, som strømledninger, strømadaptere eller ekstra rammer. Hvis du vil ha mer informasjon, kan du se databladet for telefonen din.

- Du finner databladene for Cisco IP Phone 8800-serie her:
<http://www.cisco.com/c/en/us/products/collaboration-endpoints/unified-ip-phone-8800-series/datasheet-listing.html>.
- Du finner databladene for Cisco IP Phone 7800-serie her:
<http://www.cisco.com/c/en/us/products/collaboration-endpoints/unified-ip-phone-7800-series/datasheet-listing.html>.

Beslektede emner

- [Tredjeparts hodetelefoner, på side 23](#)
- [Oversikt over oppsett av utvidelsesmodul for Cisco IP-telefon, på side 51](#)
- [Veggmonteringssett, på side 67](#)

Tilbehørsstøtte for Cisco IP Phone 7800-serie.

Bruk informasjonen i tabellen nedenfor som veiledning når du velger tilbehør.

Tabell 1: Tilbehørsstøtte for Cisco IP Phone 7800-serie.

Tilbehør	Type	7811	7821	7841	7861
Cisco-tilbehør					
Veggmonteringssett		Støttet	Støttet	Støttet	Støttet

Tilbehør	Type	7811	7821	7841	7861
Fot		Støttet (ikke-justerbar)	Støttet	Støttet	Støttet
Cisco headset 530-serien	Analog Cisco IP-telefon 7821, 7841 og 7861 kan ikke registrere at analoge hodetelefoner blir koblet til dem. Hodetelefonene vises i Tilbehør-vinduet.	Støttes ikke	Støttet	Støttet	Støttet
Cisco hodetelefoner 561 og 562	Analog Cisco IP-telefon 7821, 7841 og 7861 kan ikke registrere at analoge hodetelefoner blir koblet til dem. Hodetelefonene vises i Tilbehør-vinduet.	Støttes ikke	Støttet	Støttet	Støttet
Cisco headset 730	USB	Støttes ikke	Støttes ikke	Støttes ikke	Støttes ikke
Cisco headset 730	Bluetooth	Støttes ikke	Støttes ikke	Støttes ikke	Støttes ikke
Tredjepartstilbehør					
Hodetelefoner	Analog Cisco IP-telefon 7821, 7841 og 7861 kan ikke registrere at analoge hodetelefoner blir koblet til dem. Hodetelefonene vises i Tilbehør-vinduet.	Støttes ikke	Støttet	Støttet	Støttet
Hodetelefoner	Analogt bredbånd	Støttes ikke	Støttet	Støttet	Støttet
Hodetelefoner	Kablet	Støttes ikke	Støttet	Støttet	Støttet
Hodetelefoner	USB	Støttes ikke	Støttes ikke	Støttes ikke	Støttes ikke
Hodetelefoner	Elektronisk gaffelbryter	Støttes ikke	Støttet	Støttet	Støttet

Tilbehør	Type	7811	7821	7841	7861
Hodetelefoner	Bluetooth	Støttes ikke	Støttes ikke	Støttes ikke	Støttes ikke
Kabellås		Støttes ikke	Støttes ikke	Støttes ikke	Støttes ikke
Mikrofon	Ekstern PC	Støttes ikke	Støttes ikke	Støttes ikke	Støttes ikke
Høytalere	Ekstern PC	Støttes ikke	Støttes ikke	Støttes ikke	Støttes ikke

Tilbehørsstøtte for Cisco IP Phone 8800-serie.

Bruk informasjonen i tabellen nedenfor som veiledning når du velger tilbehør.

Tabell 2: Tilbehørsstøtte for Cisco IP Phone 8800-serie.

Tilbehør	Type	8811 og 8841	8845	8851	8851NR	8861	8865	8865NR
Cisco-tilbehør								
Utvidelsesmodul for Cisco IP Phone 8800	Tilleggsmodul	Støttes ikke	Støttes ikke	Støttet Støtter opptil 2 Utv.moduler	Støttet Støtter opptil 2 Utv.moduler	Støttet Støtter opptil 3 Utv.moduler	Støttet Støtter opptil 3 Utv.moduler	Støttet Støtter opptil 3 Utv.moduler
Utvidelsesmodul for Cisco IP Phone 8851/8861	Tilleggsmodul	Støttes ikke	Støttes ikke	Støttet Støtter opptil 2 Utv.moduler av samme type.	Støttet Støtter opptil 2 Utv.moduler av samme type.	Støttet Støtter opptil 3 Utv.moduler av samme type.	Støttes ikke	Støttes ikke
Utvidelsesmodul for Cisco IP Phone 8865	Tilleggsmodul	Støttes ikke	Støttes ikke	Støttes ikke	Støttes ikke	Støttes ikke	Støttet Støtter opptil 3 Utv.moduler av samme type.	Støttet Støtter opptil 3 Utv.moduler av samme type.
Veggmonteringssett		Støttet	Støttet	Støttet	Støttet	Støttet	Støttet	Støttet
Fot		Støttet	Støttet	Støttet	Støttet	Støttet	Støttet	Støttet
Cisco hodetelefoner 521 og 522	USB	Støttes ikke	Støttes ikke	Støttet	Støttet	Støttet	Støttet	Støttet

Tilbehør	Type	8811 og 8841	8845	8851	8851NR	8861	8865	8865NR
Cisco headset 530-serien	Standard	Støttet	Støttet	Støttet	Støttet	Støttet	Støttet	Støttet
Cisco headset 530-serien	USB-adapter	Støttes ikke	Støttes ikke	Støttet	Støttet	Støttet	Støttet	Støttet
Cisco hodetelefoner 561 og 562	Standard	Støttet	Støttet	Støttet	Støttet	Støttet	Støttet	Støttet
Cisco hodetelefoner 561 og 562	USB	Støttes ikke	Støttes ikke	Støttet	Støttet	Støttet	Støttet	Støttet
Cisco headset 730	USB	Støttes ikke	Støttes ikke	Støttes ikke	Støttet	Støttet	Støttet	Støttet
Cisco headset 730	Bluetooth	Støttes ikke	Støttes ikke	Støttet	Støttet	Støttes ikke	Støttet	Støttes ikke
Tredjepartstilbehør								
Hodetelefoner	Analog	Støttet	Støttet	Støttet	Støttet	Støttet	Støttet	Støttet
Hodetelefoner	Analogt bredbånd	Støttet	Støttet	Støttet	Støttet	Støttet	Støttet	Støttet
Hodetelefoner	Bluetooth	Støttes ikke	Støttet	Støttet	Støttes ikke	Støttet	Støttet	Støttes ikke
Hodetelefoner	USB	Støttes ikke	Støttes ikke	Støttet	Støttet	Støttet	Støttet	Støttet
Hodetelefoner	Elektronisk gaffelbryter	Støttet Se merknad 1.	Støttet Se merknad 1.	Støttet Se merknad 2.	Støttet Se merknad 2.	Støttet Se merknad 2.	Støttet Se merknad 2.	Støttet Se merknad 2.
Mikrofoner	Ekstern PC	Støttes ikke	Støttes ikke	Støttes ikke	Støttes ikke	Støttet	Støttet	Støttet
Kabellås		Støttet	Støttet	Støttet	Støttet	Støttet	Støttet	Støttet
Høytalere	Ekstern PC	Støttes ikke	Støttes ikke	Støttes ikke	Støttes ikke	Støttet	Støttet	Støttet

**Merk**

Brukere av hodetelefoner med elektronisk gaffelbryter bør være oppmerksomme på følgende:

1. Hodetelefoner med elektronisk gaffelbryter kobles til Cisco IP-telefon 8811, 8841 og 8845 gjennom Aux-porten.
2. Hodetelefoner med elektronisk gaffelbryter kobles til Cisco IP-telefon 8851NR og 8865NR gjennom Aux-porten eller USB-porten.
3. Hodetelefoner med elektronisk gaffelbryter kobles til Cisco IP-telefon 8851, 8861 og 8865 gjennom Aux-porten eller USB-porten, eller med Bluetooth.

Ny og endret informasjon

Ny og endret for fastvareversjon 14.0(1)

Tabell 3: Endringer i tilbehørsveiledningen for Cisco IP-telefon 7800- og 8800-serien for fastvareversjon 14.(1).

Funksjon	Ny og endret informasjon
Cisco IP-telefon silikondeksler	Silikondeksler, på side 83
Ny menyinnstilling for Cisco Headset 500 Series	Endre hodetelefonenes ringeinnstillinger, på side 41
Fremdriftsindikator for hodetelefoneroppgradering	Oppdater fastvare for Cisco hodetelefoner med en Cisco IP-telefon, på side 42

Ny og endret informasjon om fastvareversjon 12.8(1)

Endringer	Innhold oppdatert
Lagt til spesifikasjoner for skruene som fester sidekontakten for utvidelsesmoduler til telefoner.	Koble en utvidelsesmodul til en Cisco IP-telefon, på side 58

Ny og endret for fastvareversjon 12.7(1)

Tabell 4: Endringer i tilbehørsveiledningen for Cisco IP-telefon 7800- og 8800-serien for fastvareversjon 12.7(1).

Endring	Oppdatert del
Cisco headset 730 Kundestøtte	<p>Oppdaterte deler:</p> <ul style="list-style-type: none"> • Konfigurasjon av Cisco-hodetelefoner i Cisco Unified Communications Manager, på side 26 • Tilbehørsstøtte for Cisco IP Phone 7800-serie., på side 1 • Tilbehørsstøtte for Cisco IP Phone 8800-serie., på side 3 <p>Nye deler:</p> <ul style="list-style-type: none"> • Administrasjon av hodetelefoner i eldre versjoner av Cisco Unified Communications Manager, på side 30 • Tilpasning av Cisco hodetelefoner serie 700, på side 39 • Angi støyreduksjonsnivå for Cisco headset 730, på side 39 • Angi sidetonevolum for Cisco headset 730, på side 39 • Angi generelle innstillinger for Cisco headset 730, på side 39 • Tilbakestille innstillinger for Cisco headset 730, på side 40 • Vise detaljer om Cisco headset 730, på side 41
Oppdatert informasjon om elektroniske gaffelbrytere.	Aktivere elektronisk gaffelbryter på telefonen, på side 44
Endring i fastvareversjon 1.5 for Cisco hodesett serie 500	Slette alle Bluetooth-par, på side 37
Oppdatert informasjon om støtte for bakgrunner på utvidelsesmoduler	<ul style="list-style-type: none"> • Egendefinerte bakgrunnsbilder, på side 58 • Endre bakgrunnsbildet, på side 62

Ny informasjon om fastvareversjon 12.6(1)

Ingen oppdateringer av brukerveiledningen var nødvendige i fastvareversjon 12.6(1).

Ny informasjon om fastvareversjon 12.5(1)SR3

Tabell 5: Endringer i tilbehørsveiledningen for Cisco IP-telefon 7800- og 8800-serien for fastvareversjon 12.5(1)SR3.

Endring	Oppdatert del
Nullstill innstillinger for Cisco-hodetelefoner til administrasjonsinnstillingene	Nullstille innstillinger for Cisco-hodetelefoner fra telefonen, på side 42

Ny informasjon om fastvareversjon 12.5(1)SR2

Ingen dokumentasjonsoppdateringer var nødvendige i fastvareversjon 12.5(1)SR2.

Fastvareversjon 12.5(1)SR2 erstatter fastvareversjon 12.5(1) og fastvare 12.5(1)SR1. Fastvareversjon 12.5(1) og fastvareversjon 12.5(1)SR1 er utsatt til fordel for fastvareversjon 12.5(1)SR2.

Ny og endret informasjon om fastvareversjon 12.5(1) og 12.5(1)SR1

Tabell 6: Endringer i tilbehørsveiledningen for Cisco IP-telefon 7800- og 8800-serien for fastvareversjon 12.5(1) og 12.5(1).SR1.

Endring	Oppdatert del
Cisco hodetelefoner 561 og 562	Cisco hodetelefoner 500-serien, på side 9
Cisco hodesett 561 og 562 flerbase	Cisco-hodetelefoner 561 og 562 med flerbase, på side 18
Støtte for ekstern konfigurering av hodetelefonparametere	Administrasjon av hodetelefoner i eldre versjoner av Cisco Unified Communications Manager, på side 30

Ny tilbehørsinformasjon for 12.1(1)SR1

Tabell 7: Endringer i tilbehørsveiledningen for Cisco IP-telefon 7800- og 8800-serien for fastvareversjon 12.1(1).SR1

Endring	Oppdatert del
Oppdatert for Cisco-bakgrunn på utvidelsesmoduler.	Endre bakgrunnsbildet, på side 62

Ny tilbehørsinformasjon for 12.1(1)

Tabell 8: Endringer i tilbehørsveiledningen for Cisco IP-telefon 7800- og 8800-serien for fastvareversjon 12.1(1).

Endring	Oppdatert del
Oppdatert for Cisco-hodetelefon 531 og Cisco-hodetelefon 532.	Cisco hodetelefoner 500-serien, på side 9
	Tilpasning av Cisco-hodetelefoner, på side 37
	Justere mikrofonvolumet, på side 38
	Justere sidelyd, på side 38
	Justere bass og diskant, på side 38
Cisco-hodetelefoner 521 og 522	Cisco hodetelefoner 500-serien, på side 9

Vilkår for Ciscos begrensede ettårige maskinvaregaranti

Spesielle vilkår gjelder for maskinvaregarantien og tjenestene du kan benytte i løpet av garantitiden.

Den formelle garantiavtalen, inkludert garanti- og lisensavtaler som gjelder for Cisco-programvare, finner du på Cisco.com på følgende URL: <https://www.cisco.com/go/hwwarranty>.



KAPITTEL 2

Hodetelefoner

- Viktig sikkerhetsinformasjon for headset, på side 9
- Cisco hodetelefoner 500-serien, på side 9
- Cisco Headset 700-serien, på side 20
- Tredjeparts hodetelefoner, på side 23
- Konfigurasjon av Cisco-hodetelefoner i Cisco Unified Communications Manager, på side 26
- Koble hodetelefoner til telefonen, på side 34
- Utsette en telefonoppgradering, på side 37
- Tilpasning av Cisco-hodetelefoner, på side 37
- Konfigurere hodetelefoner på telefonen, på side 42
- Foreta et anrop ved hjelp av standard hodetelefoner, på side 45
- Valg av lydbane, på side 45
- Bytte headset i en samtale, på side 45
- Feilsøke Cisco-hodetelefoneren, på side 46

Viktig sikkerhetsinformasjon for headset



Høyt lydtrykk – unngå langvarig lytting med høyt volum, da dette kan skade hørselen.

Når du kobler til hodetelefonene, reduser høyttalervolumet i hodetelefonene før du setter hodetelefonene på hodet. Hvis du husker å redusere volumet før du tar hodetelefonene av, starter volumet på et lavere nivå når du kobler til hodetelefonene igjen.

Vær oppmerksom på omgivelsene. Når du bruker hodetelefonene, kan det blokkere viktige eksterne lyder, spesielt i nødsituasjoner eller i støyende miljøer. Ikke bruk hodetelefonene når du kjører. Ikke plasser hodetelefonene eller hodetelefonkablene i et område der personer eller kjæledyr kan snuble i dem. Hold alltid et øye med barn som oppholder seg i nærheten av hodetelefonene eller hodetelefonkablene.

Cisco hodetelefoner 500-serien

Følgende Cisco-hodetelefoner er tilgjengelige:

- Cisco hodesett 521 – hodetelefon med enkel øretelefon, leveres med en tilkoblingsbar USB-kontroller.
- Cisco hodesett 522 – hodetelefon med to øretelefoner, leveres med en tilkoblingsbar USB-kontroller.

- Cisco hodesett 531 – hodetelefon med enkel øretelefon, kan brukes som standard hodetelefon eller som USB-hodetelefon med USB-adapter.
- Cisco hodesett 532 – standard hodetelefon med to øretelefoner, kan brukes som standard hodetelefon eller som USB-hodetelefon med USB-adapter.
- Cisco hodesett 561 – trådløs hodetelefon med enkel øretelefon, leveres med base.
- Cisco hodesett 562 – trådløs hodetelefon med to øretelefoner, leveres med base.

Cisco hodetelefoner 521 og 522

Cisco hodesett 521 og 522 er to kablede hodetelefoner som har blitt utviklet for bruk på Ciscos IP-telefoner og enheter. Cisco hodesett 521 har enkel øretelefon for lengre brukstid og økt komfort. Cisco hodesett 522 har to øretelefoner for bruk i støyende arbeidsmiljøer.

Begge hodetelefonene har 3,5 mm kontakt for bruk med bærbare datamaskiner og mobile enheter. En tilkoblingsbar USB-kontroller er også tilgjengelig for bruk med Cisco IP-telefon 8851, 8851NR, 8861, 8865 og 8865NR. Kontrolleren gir en enkel måte å besvare anrop på, og enkel tilgang til grunnleggende telefonfunksjoner som for eksempel sette på vent og gjenoppta, dempe og volumkontroll.

Telefonfastvare versjon 12.1(1) og nyere er nødvendig for at disse hodetelefonene skal fungere riktig.

Figur 1: Cisco hodetelefoner 521



Figur 2: Cisco hodetelefoner 522



Cisco hodetelefoner 531 og 532

Cisco hodesett 531 og 532 kan benyttes som standard hodetelefoner til telefonene. Koble hodetelefonene i porten til hodetelefonene ved hjelp av RJ-kontakten.

Cisco hodesett USB-adapter er også tilgjengelig for bruk med Cisco IP-telefon 8851, 8851NR, 8861, 8865 og 8865NR. Adapteren konverterer Cisco hodesett 531 og 532 til USB-hodetelefoner, og du får noen ekstra funksjoner. Den forenkler håndtering av samtaler, testing av mikrofoner og justering av bass og diskant, forsterking og innstillinger for sidetone.

Telefonfastvare versjon 12.1(1) og nyere er nødvendig for at hodetelefonene skal fungere riktig.

Figur 3: Cisco hodetelefoner 531



Figur 4: Cisco hodetelefoner 532



Cisco hodetelefoner 561 og 562

Cisco hodesett 561 og 562 er to trådløse hodetelefoner som har blitt utviklet for bruk i moderne kontorer. Cisco hodesett 561 har enkel øretelefon for lengre brukstid og økt komfort. Cisco hodesett 562 har to øretelefoner for bruk i støyende arbeidsmiljøer.

Begge hodetelefoner leveres med enten standardbasen eller flerbasen for lading av hodetelefonen og for overvåking av hodetelefonenes strømstatus med LED-skjermen. Begge basene viser også samtalestatus, for eksempel innkommende anrop, aktive samtaler og dempede samtaler. Når hodetelefonen oppgraderer fastvaren, viser LED-lampene oppgraderingsprosessen.

Basen kobles til telefonen ved hjelp av enten en USB-kontakt eller en Y-kabel, avhengig av telefonmodell og personlige innstillinger. Y-kabelen kobles til Aux- og hodetelefonportene på telefonen.

Et støpsel følger med for tilkobling av basen til en stikkontakt. Du må montere rett strømklemme for området ditt før du kan koble til strømadapteren.

Av og til spilles det av en tone på ditt Cisco hodesett 561 eller 562. Noen av disse tonene varsler deg når du utfører en handling, som for eksempel å trykke på en knapp. Andre toner varsler deg om at hodetelefonene krever tilsyn, for eksempel når batteriet trenger lading eller du er for langt fra basestasjonen.

Telefonfastvareversjon 12.5(1) eller nyere og defaultheadsetconfig.json-filen er nødvendig for at Cisco hodesett 561 og 562 skal fungere riktig med Cisco Unified Communications Manager 12.5(1) eller eldre.

Figur 5: Cisco hodetelefoner 561**Figur 6: Cisco hodetelefoner 562****Støtte for Cisco hodesett 500-serien**

Cisco IP-telefon 7811 er den eneste telefonen i Cisco IP-telefon 7800-serien som ikke støtter hodetelefoner. Cisco IP-telefon 7821, 7841 og 7861 bruker RJ-kontakter til å koble til hodetelefoner eller baser.

Cisco IP-telefon 8800-serien har både RJ-kontakter og USB-porter for tilkobling av hodetelefoner og baser til telefoner. Hvilken type kontakt som skal brukes, avhenger av telefonmodellen. Tabellen nedenfor viser kontakter og telefonmodellstøtte i Cisco IP-telefon 8800-serien.

Tabell 9: Støtte for hodetelefoner i Cisco IP-telefon 8800-serien

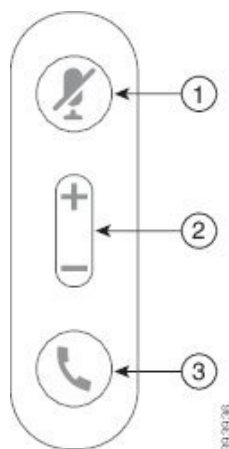
Cisco hodetelefoner 500-serien	Cisco IP-telefon 8811 Cisco IP-telefon 8841 Cisco IP-telefon 8845	Cisco IP-telefon 8851 Cisco IP-telefon 8851NR Cisco IP-telefon 8861 Cisco IP-telefon 8865 Cisco IP-telefon 8865NR
Cisco hodetelefoner 521 Cisco hodetelefoner 522	Støttes ikke	Støttet (Med tilkoblingsbar USB-kontroller)
Cisco hodetelefoner 531 Cisco hodetelefoner 532	Støttet (RJ-kontakt)	Støttet (RJ-kontakt eller med USB-adappter)

Cisco hodetelefoner 500-serien	Cisco IP-telefon 8811 Cisco IP-telefon 8841 Cisco IP-telefon 8845	Cisco IP-telefon 8851 Cisco IP-telefon 8851NR Cisco IP-telefon 8861 Cisco IP-telefon 8865 Cisco IP-telefon 8865NR
Cisco hodetelefoner 561 Cisco hodetelefoner 562	Støttet (Y-kabel)	Støttet (Y-kabel eller USB-kabel)

Kontrollknapper og maskinvare på Cisco hodetelefoner 521 og 522

Kontrollknappene brukes til grunnleggende samtalefunksjoner.

Figur 7: Kontrollknapper på Cisco hodesett 521 og 522



Tabellen nedenfor beskriver kontrollknappene på Cisco-hodetelefoner 521 og 522.

Tabell 10: Kontrollknapper på Cisco hodesett 521 og 522

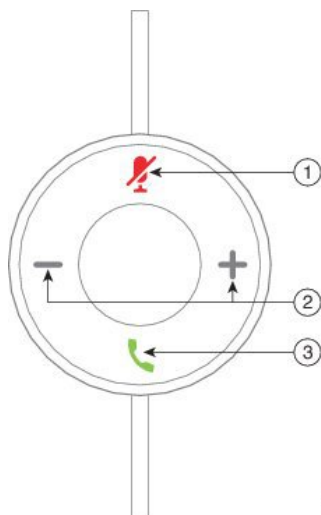
Nummer	Navn	Beskrivelse
1	Dempeknapp	Slå mikrofonen på og av.
2	Volumknapp	Juster volumet på hodetelefonen.

Nummer	Navn	Beskrivelse
3	Samtale	<p>Bruk til å håndtere samtaler:</p> <ul style="list-style-type: none"> • Trykk én gang for å svare på innkommende anrop. • Trykk og hold inne for å avslutte samtaler. • Trykk to ganger for å avvise innkommende anrop. • Trykk én gang for å sette aktive samtaler på vent. Trykk på nytt for å gjenoppta en samtale som har vært satt på vent. • Trykk én gang for å sette aktive samtaler på vent, og for å svare på innkommende anrop.

Kontrollknapper og maskinvare på Cisco hodetelefoner 531 og 532

Adapteren brukes til grunnleggende samtalefunksjoner.

Figur 8: USB-adapter for Cisco-hodetelefoner



Tabellen nedenfor beskriver knappene på USB-adapter for Cisco-hodetelefoner.

Tabell 11: Knapper på Cisco USB-adapter

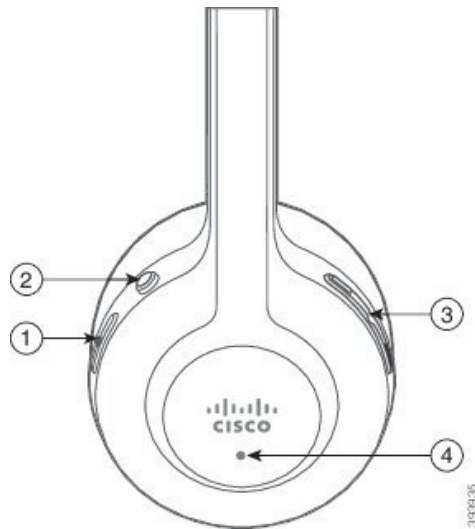
Nummer	Navn	Beskrivelse
1	Dempeknapp	Slå mikrofonen på og av.
2	Volumknapp	Juster volumet på hodetelefonen.

Nummer	Navn	Beskrivelse
3	Samtaleknapp	Bruk til å ringe, svare på og håndtere samtaler: <ul style="list-style-type: none">• Trykk én gang for å ringe.• Trykk én gang for å svare på innkommende anrop. Trykk to ganger for å avvise innkommende anrop.• Trykk én gang for å sette aktive samtaler på vent, og for å svare på innkommende anrop.• Trykk én gang for å sette aktive samtaler på vent.• Trykk og hold inne for å avslutte samtaler.

Knapper og LED-lamper på Cisco hodetelefoner 561 og 562


Knappene på hodetelefonene brukes til grunnleggende samtalefunksjoner.

Figur 9: Knapper på Cisco hodetelefoner 561 og 562



Tabellen nedenfor beskriver knappene på Cisco-hodetelefoner 561 og 562.

Tabell 12: Knapper på Cisco hodetelefoner 561 og 562

Nummer	Navn	Beskrivelse
1	På/av- og samtaleknapp	<p>Brukes til å slå hodetelefonene på og av.</p> <p>Trykk og hold inne i 4 sekunder for å slå hodetelefonene på eller av.</p> <p>Håndteringen av innkommende anrop og aktive samtaler avhenger av om du har én samtale eller flere samtaler.</p> <p>Én samtale:</p> <ul style="list-style-type: none"> • Trykk én gang for å svare på innkommende anrop. • Trykk én gang for å sette aktive samtaler på vent. Trykk på nytt for å gjenoppta en samtale som har vært satt på vent. • Trykk to ganger for å avvise innkommende anrop. • Trykk og hold inne for å avslutte aktive samtaler. <p>Flere samtaler:</p> <ul style="list-style-type: none"> • Trykk én gang for å sette en aktiv samtale på vent, og for å svare på et nytt innkommende anrop. • Trykk én gang for å sette en gjeldende samtale på vent. Trykk på nytt for å gjenoppta en samtale, eller trykk og hold inne i 2 sekunder for å avslutte den gjeldende samtalen, og for å gjenoppta en samtale som har vært satt på vent. • Trykk og hold inne for å avslutte en aktiv samtale, og for å svare på et nytt innkommende anrop. • Trykk to ganger for å bli i en aktiv samtale, og for å avvise et nytt innkommende anrop.
2	Dempeknapp	Slå mikrofonen på og av. Demp  på telefonen begynner å lyse når demping aktiveres på hodetelefonen.
3	Volumknapp	Juster volumet på hodetelefonen.
4	LED-lamper	<p>Viser status for hodetelefoner:</p> <ul style="list-style-type: none"> • Blinkende rød – innkommende anrop. • Lysende rød – aktiv samtale. • Blinkende hvit – fastvareoppgradering pågår.

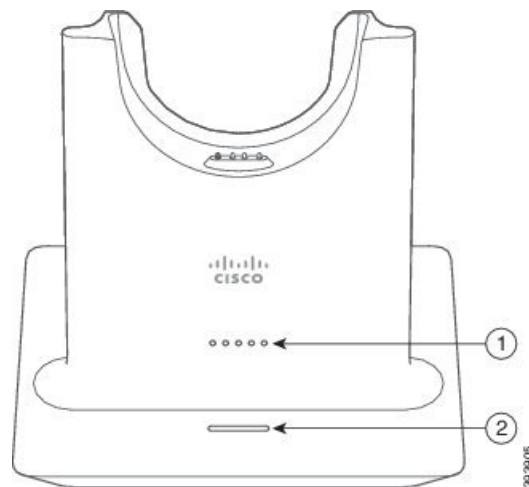
Standardbase for Cisco-hodetelefoner 561 og 562

Standardbasen lader hodetelefonene, og har LED-lamper som viser hodetelefonens batterinivå og samtalestatus. Du kan også svare på anrop og avslutte samtaler ved å løfte av eller sette hodetelefonene på basen.

Standardbasen leveres med følgende tilkoblingskabler:

- USB til USB-kabel: for enheter med USB-tilkobling
- USB Y-kabel: for Cisco IP-telefoner uten USB-port
- USB-A- til USB-C-kabel: tilgjengelig separat for PC- eller Mac-enheter.

Figur 10: LED-lamper på standardbase



Tabellen nedenfor beskriver standardbasen

Tabell 13: LED-lamper på standardbase

Nummer	Navn	Beskrivelse
1	LED-lampe for batteristatus	<p>Angir strømstatusen til hodetelefonbatteriet og statusen til basen:</p> <ul style="list-style-type: none"> • Hodetelefonenes batteristyrke – LED-lampene blinker og endres til fast lys etterhvert som batteriet lades • Hodetelefonoppdatering pågår – LED-lampene blinker i rekkefølge, fra venstre mot høyre • Hodetelefonene og basen er ikke parett – alle LED-lampene blinker • Strømsparingsmodus – LED-lampen i midten lyser fast <p>Basen går i strømsparingsmodus når det ikke er noen forbindelse med en anropkilde, etter 10 minutter.</p>

Nummer	Navn	Beskrivelse
2	LED-lampe for samtalestatus	Varsler deg om samtalestatusen: <ul style="list-style-type: none"> • Innkommende anrop – blinker grønt • Aktiv samtale – lyser grønt • Dempet samtale – lyser rødt.

Cisco-hodetelefoner 561 og 562 med flerbase

Flerbasen kan koble til opptil tre anropkilder via Bluetooth, USB-kontakten eller Y-kabelen. Flerbasen kan lagre opptil fire Bluetooth-enheter. Du kan veksle mellom anropkilder ved hjelp av knappene på flerbasen. Du bruker samtalekontrollknappene på hodetelefonene til å svare på og avslutte samtaler. Når hodetelefonene er i basen, svarer du automatisk på anropet når du fjerner hodetelefonene fra basen. Du kan sette hodetelefonene i basen igjen for å avslutte samtalen.

Flerbaser leveres med følgende tilkoblingskabler:

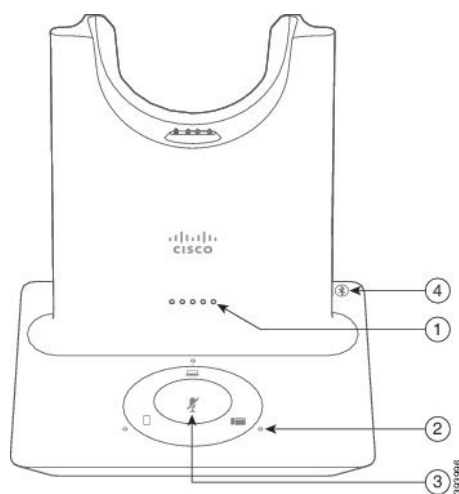
- USB til USB-kabel: for Cisco IP-telefon med USB-tilkobling
- USB Y-kabel: for Cisco IP-telefoner uten USB-port
- Mini-USB-kabel: for PC eller Mac.
- Mini USB til USB-C-kabel: tilgjengelig separat for PC- eller Mac-enheter.



Merk

Cisco Headset 560 Multibase er ikke kompatibel med Cisco IP Phone 7800 Series-telefoner ved hjelp av Power over Ethernet (PoE). Bruk den eksterne strømforsyningen hvis du har tenkt å koble til multibasen.

Figur 11: LED-lamper på flerbasen



Tabellen nedenfor beskriver Cisco-hodetelefoner 560-serien med flerbaser LED-lamper på flerbaser.

Tabell 14: LED-lamper på flerbaser

Nummer	Navn	Beskrivelse
1	LED-lampe for batteristatus	<p>Angir strømstatusen til hodetelefonbatteriet og statusen til basen:</p> <ul style="list-style-type: none"> • Hodetelefonenes batteristyrke – LED-lampene blinker og endres til fast lys etterhvert som batteriet lades • Hodetelefonoppdatering pågår – LED-lampene blinker i rekkefølge, fra venstre mot høyre • Hodetelefonene og basen er ikke parete – alle LED-lampene blinker • Strømsparingsmodus – LED-lampen i midten lyser fast <p>Basen går i strømsparingsmodus når det ikke er noen forbindelse med en anropkilde, etter 10 minutter.</p>
2	LED-lampe for samtalestatus	<p>Varsler deg om samtalestatusen for hver kilde:</p> <ul style="list-style-type: none"> • Aktiv kilde – lyser hvitt • Innkommende anrop på en valgt kilde – blinker grønt • Innkommende anrop på en ikke valgt kilde – blinker grønt • Aktiv samtale – lyser grønt • Samtale på en inaktiv kilde – blinker grønt
3	LED-lampe for dempestatus	Varsler deg når hodetelefonen er dempet.
4	LED-lampe for Bluetooth-status	<p>Varsler deg om Bluetooth-statusen:</p> <ul style="list-style-type: none"> • Koblet sammen med en anropkilde – lyser hvitt • Sammenkoblingsmodus – blinker hvitt • Søker etter en anropkilde – blinker sakte hvitt • Bluetooth er deaktivert – LED-lampen er av

Du kan bruke kildestyringsknappene på basen til å styre den aktive kilden. Hver kildeknapp svarer til en bestemt tilkobling på flerbaser.

Selv om du er koblet til en kilde, er det ikke sikkert at LED-lampen lyser. LED-lampene for kilder lyser bare når kilden velges eller har en aktiv samtale. Du kan for eksempel være riktig koblet til en Cisco IP-telefon, PC og mobiltelefon via Bluetooth. De tilsvarende LED-lampene begynner imidlertid bare å lyse når kilden velges, har en aktiv samtale, eller får et innkommende anrop. Trykk på kildeknappen for å sjekke om en kilde er riktig tilkoblet. LED-lampen for kilden blinker tre ganger hvis det ikke finnes noen tilkobling.

Du kan veksle mellom aktive anropkilder.



Merk Sett aktive samtaler på vent før du endrer til en annen anropsskilte. Samtaler på én anropsskilte settes ikke automatisk på vent når du veksler til en annen anropsskilte.

Cisco Headset 700-serien

Cisco headset 730 er trådløse hodetelefoner som bruker Bluetooth-tilkobling til å bli paret med Cisco-samtaleprogramvare og Cisco IP-telefoner. Hodetelefonene har full samtalestyring og musikkavspillingsfunksjoner i tillegg til kraftig støyreduksjon og styring av omgivelseslyd for bruk i travle kontormiljøer.

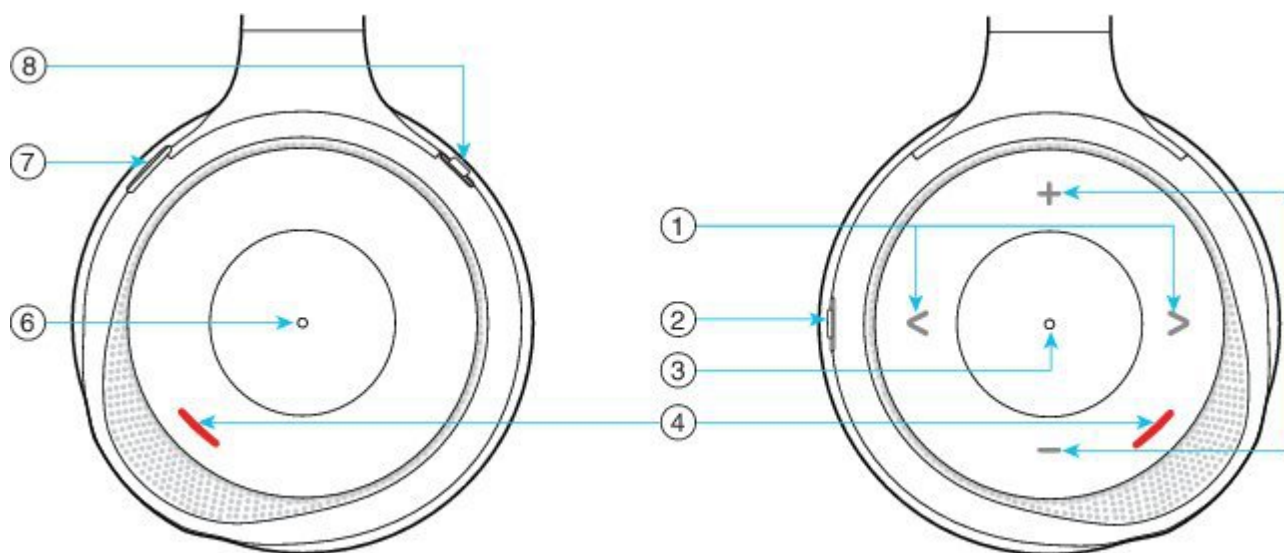
Cisco headset 730 leveres med USB-Bluetooth-adapter for bruk med enheter som ikke har en pålitelig Bluetooth-løsning. Hodetelefonene kan også kobles til enheter med den medfølgende USB-C -til USB-A-kabelen. USB-C-kabelen fungerer også som ladeledning og kan kobles til USB-adaptore. USB-C-kabelen kan også kobles til telefonens USB-port og gi full funksjonalitet, inkludert samtalestyring, lokal konfigurering og innstilling av lyd samt fastvareoppgraderinger.

Hvis du ønsker mer informasjon, kan du se: <https://www.cisco.com/c/en/us/products/collaboration-endpoints/headset-700-series/index.html>





Cisco headset 730 Knapper og maskinvare



Knappene på hodetelefonene brukes til mange funksjoner. Hver øreklokke har ulike knapper og funksjoner.

Figur 12: Venstre og høyre side av Cisco headset 730



Tabell 15: Cisco headset 730Knapper

Bildeforkl.nr.	Navn	Beskrivelse
1	Hopp over musikkspor Dette er høyre og venstre side av utsiden av høyre øreklokke.	Hopp fremover eller bakover til neste musikkspor. Bare tilgjengelig når hodetelefonene er parett med en enhet som kan spille av musikk.
		
2	AMB- og NC-knapp Denne knappen er plassert på baksiden av høyre øreklokke.	Bryter med tre posisjoner: <ul style="list-style-type: none"> • AMB: Skyv til toppen for å aktivere åpen modus. • Verken åpen modus eller støyreduksjon: midtre posisjon. • NC: Skyv til bunnen for å aktivere støyreduksjon.
		
3	Pause og spille av Denne knappen er i midten av høyre øreklokke koppen og er merket med en prikk.	Trykk på den for å spille av eller pause musikken. Bare tilgjengelig når hodetelefonene er parett med en enhet som kan spille av musikk.
		
4	Nærværslampe Denne LED-lampen er plassert på utsiden av høyre og venstre øreklokker.	Lyser rødt når du er i en samtale, eller hvis du har trykket på dempeknappen på hodetelefonene mens du ikke er i en samtale.
		

Bildeforkl.nr.	Navn	Beskrivelse
5	<p>Volum</p> <p>Disse knappene er plassert oppe og nede på utsiden av høyre øreklokke.</p> 	Trykk oppe eller nede for å øke eller senke volumet.
6	<p>Samtaleknapp</p> <p>Denne knappen er i midten av venstre øreklokke koppen og er merket med en prikk.</p>	<p>Styrer samtalefunksjonene, basert på samtalestatusen:</p> <ul style="list-style-type: none"> • Innkommende samtaler <ul style="list-style-type: none"> • Svare på anrop: Trykk én gang. • Avvise anrop: Trykk to ganger. • Aktive anrop <ul style="list-style-type: none"> • Sette samtaler på vent: Trykk én gang. • Avslutte samtaler: Trykk og hold inne til du hører en lyd.
7	<p>Slå av lyden på telefonen</p> <p>Dette er knappen fremme på venstre øreklokke.</p>	<p>Slår mikrofonen på eller av.</p> <p>Når lyden er slått av, lyser nærværslampen rødt, og Demp-knappen  på telefonen begynner å lyse.</p>

Bildeforkl.nr.	Navn	Beskrivelse
8	Bluetooth- og av/på-knapp Dette er knappen bak på venstre øreklokke.	Bryter med tre posisjoner: <ul style="list-style-type: none"> • Bluetooth: Skyv til toppen og hold for å pare hodetelefonene med telefonen. • Av/på: Skyv til den midterste posisjonen for å slå på hodetelefonene. Skyv ned for å slå av hodetelefonene.



Tredjeparts hodetelefoner

Cisco Systems utfører intern testing av tredjeparts hodetelefoner for bruk med Cisco IP-telefon. Men Cisco sertifiserer eller støtter ikke produkter fra leverandører av hodetelefoner eller håndsett. Sjekk med produsenten av hodetelefonene for å bekrefte om du kan bruke dem med Cisco-telefonen.



Merk Cisco IP-telefon 7811 støtter ikke hodetelefoner.

Hodetelefoner kobles til telefonen med USB- eller tilleggsporten. Avhengig av hodetelefonmodellen må du justere telefonens lydinnstillinger for beste lydopplevelse, inkludert innstillingen for sidelyd i hodetelefonene.

Hvis du har hodetelefoner fra en tredjepart, og du bruker en ny innstilling for sidelyd, venter du ett minutt før du starter telefonen på nytt, slik at innstillingen lagres i flash-minnet.

Telefonen reduserer deler av bakgrunnsstøyen som en hodetelefonmikrofon registrerer. Du kan bruke hodetelefoner for støydemping for å redusere bakgrunnsstøy ytterligere og forbedre den totale lyd kvaliteten.

Hvis du vurderer å bruke hodetelefoner fra en tredjepart, anbefaler vi deg å bruke eksterne enheter av god kvalitet, for eksempel hodetelefoner som er beskyttet mot uønskede radiofrekvenssignaler (RF-signaler) og uønskede lydfrekvenssignaler (AF-signaler). Det kan likevel oppstå noe støy, avhengig av kvaliteten på hodetelefonene og hvor nær de står andre enheter, for eksempel mobiltelefoner og toveisradioer. Delvis støy eller ekko kan likevel forekomme. Den eksterne parten eller både den eksterne parten og brukeren av Cisco IP-telefon hører kanskje summing eller føler vibrasjoner. En rekke kilder i omgivelsene kan føre til summing eller vibrasjoner, for eksempel elektrisk lys, elektriske motorer eller store PC-skjermer.

Av og til kan bruk av en lokal strømadapter eller strøminjektor redusere eller fjerne summing.

Variasjoner i omgivelsene og maskinvaren på stedene der Cisco IP-telefon blir brukt, betyr at ingen hodetelefonløsning er optimal for alle miljøer.

Det anbefales at brukere tester hodetelefoner i det tiltenkte miljøet for å kontrollere ytelsen før de kjøper hodetelefonene og tar dem i bruk.

Du kan bare være logget på én telefon om gangen. De siste tilkoblede hodetelefonene er de aktive hodetelefonene.

Du finner en liste over forslag til hodetelefoner og annet lydtilbehør på http://www.cisco.com/c/en/us/products/unified-communications/uc_endpoints_accessories.html.

Beslektede emner

[Støtte for tilbehør](#), på side 1

Lydkvalitet

Utover fysisk, mekanisk og teknisk ytelse, må lyddelen av hodetelefonene høres bra ut for brukeren og personen i den andre enden. Lydkvalitet er subjektivt, og vi kan ikke garantere ytelsen til headset fra tredjeparter. Det blir imidlertid rapportert at ulike typer headset fra ledende produsenter fungerer godt med Cisco IP Phone.

Cisco verken anbefaler eller tester headset fra tredjeparter med produktene sine. Hvis du vil ha informasjon om støtte for headset fra tredjeparter i Cisco-produkter, kan du gå til produsentens nettsted.

Cisco tester Cisco-headset med Cisco IP Phonee. Hvis du vil ha informasjon om støtte for Cisco-headset og Cisco IP Phones, kan du se <https://www.cisco.com/c/en/us/products/collaboration-endpoints/headsets/index.html>.

Kablede headset

Kablede headset fungerer med alle Cisco IP Phone-funksjoner, inkludert Volum- og Demp-tastene. Disse tastene justerer volumet på øretelefonen og demper lyden fra hodetelefonmikrofonen.

Når du installerer kablede headset, husk å koble kabelen til telefonen.



Forsiktig

Å ikke sette kabelen godt nok inn kan lede til skade på kabelen.

Trådløse Bluetooth-hodetelefoner

Cisco IP-telefon 8845, 8851, 8861 og 8865 støtter Bluetooth. For en liste over tredjeparts hodetelefoner, se http://www.cisco.com/c/en/us/products/unified-communications/uc_endpoints_accessories.html.


Bluetooth aktiverer trådløse tilkoblinger med lav båndbredde innenfor en rekkevidde på 20 meter (66 fot). Den beste ytelsen er innenfor en rekkevidde på 1–2 meter (3–6 fot). Trådløs Bluetooth-teknologi opererer i 2,4 GHz-båndet, som er det samme som 802.11b/g-båndet. Interferensproblemer kan oppstå. Vi anbefaler at du:

- bruker 802.11a, 802.11n eller 802.11ac som opererer i 5 GHz-båndet
- utvider avstanden til andre 802.11b/g-enheter, Bluetooth-enheter, mikrobølgeovner og store metallobjekter

Cisco IP-telefon bruker en godkjennings- og krypteringsmetode med delt nøkkel til å koble til hodetelefoner. Cisco IP-telefon kan kobles til opptil 50 hodetelefoner, én om gangen. Det siste tilkoblede hodetelefonen brukes som standard. Sammenkobling utføres vanligvis én gang for hver hodetelefon.

Når en enhet har blitt sammenkoblet, opprettholdes Bluetooth-tilkoblingen så lenge begge enhetene (telefonen og hodetelefonen) er aktivert og innenfor rekkevidden til hverandre. Tilkoblingen gjenopprettes vanligvis

automatisk dersom én av enhetene slås av og deretter slås på. Noen hodetelefoner krever imidlertid brukerhandling for å kunne gjenopprette tilkoblingen.

Bluetooth-ikonet  angir at Bluetooth er på, uansett om en enhet er tilkoblet eller ikke.

Interferensproblemer kan oppstå. Vi anbefaler derfor at du utvider avstanden til andre 802.11b/g-enheter, Bluetooth-enheter, mikrobølgeovner og store metallobjekter. Konfigurer om mulig andre 802.11-enheter til å bruke 802.11a-kanalene.

De trådløse Bluetooth-hodetelefonene fungerer selv om det ligger hindringer mellom dem og telefonen. Men noen barrierer, som vegger eller dører, kan påvirke tilkoblingen. Interferens fra annet elektronisk utstyr kan også påvirke ytelsen.

Når hodetelefoner er mer enn 10 meter (30 fot) borte fra Cisco IP-telefon, faller Bluetooth-tilkoblingen ut etter et tidsavbrudd på 15 til 20 sekunder. En sammenkoblet hodetelefon kobles til igjen når den er kommet tilbake innenfor rekkevidden til Cisco IP-telefon. For visse telefontyper som opererer i strømsparingsmoduser, kan du reaktivere hodetelefonen ved å trykke på driftsknappen.

Aktiver hodetelefonen før du legger den til som tilbehør til telefonen.

Telefonen støtter forskjellige håndfriprofil-funksjoner som gjør det mulig for deg å bruke enheter som for eksempel trådløse Bluetooth-hodetelefoner til visse oppgaver. I stedet for å trykke på Ring på nytt på telefonen, kan du for eksempel ringe et nummer på nytt fra den trådløse Bluetooth-hodetelefonen ved å følge instruksjonene fra produsenten av hodetelefonene.

Cisco IP-telefon 8811, 8841, 8851NR, og 8865NR støtter ikke trådløse Bluetooth-hodetelefoner. Disse håndfrifunksjonene gjelder trådløse Bluetooth-hodetelefoner som brukes med Cisco IP-telefon 8845, 8851, 8861 og 8865:

- Svare på anrop
- Avslutte en samtale
- Endre volumet i hodetelefonene for en samtale
- Ring på nytt
- Oppringer-ID
- Viderekoble
- Sette på vent og godta
- Frigi og godta

Håndfrienheter har ulike måter å aktivere funksjoner på. Enhetsprodusenter kan dessuten bruke ulike begreper på den samme funksjonen.

**Viktig**

Bare én hodetelefontype fungerer om gangen. Hvis du bruker både en Bluetooth-hodetelefon og en analog hodetelefon som er knyttet til telefonen, deaktiveres den analoge hodetelefonen når du aktiverer Bluetooth-hodetelefonen. Skal du aktivere den analoge hodetelefonen, må du deaktivere Bluetooth-hodetelefonen. Hvis du kobler en USB-hodetelefon til en telefon som har Bluetooth-hodetelefon aktivert, deaktiveres både Bluetooth-hodetelefonen og den analoge hodetelefonene. Hvis du kobler fra USB-hodetelefonen, kan du enten aktivere Bluetooth-hodetelefonen eller deaktivere Bluetooth-hodetelefonen hvis du vil bruke den analoge hodetelefonen.

Hvis du ønsker mer informasjon om hvordan du bruker trådløse Bluetooth-hodetelefoner, kan du se:

- *Brukerveiledning for Cisco IP-telefon 8800-serien*
- Brukerveiledninger som følger med hodetelefonen

Trådløse headset

De fleste trådløse headset kan brukes med telefonen. Hvis du vil se en liste over støttede trådløse headset, kan du se http://www.cisco.com/c/en/us/products/unified-communications/uc_endpoints_accessories.html

Se i dokumentasjonen for de trådløse hodetelefonene for å finne informasjon om hvordan du kobler til hodetelefonene og bruker funksjonene.

Konfigurasjon av Cisco-hodetelefoner i Cisco Unified Communications Manager

Cisco Headset 500-serien og Cisco headset 730 støttes i de fleste versjoner av Cisco Unified Communications Manager (Unified CM). Men du må installere den nyeste versjonen av telefonfastvaren og enhetspakken før du kobler hodetelefonene til en telefon. Når hodetelefonene først er tilkoblet, vil de laste ned den nødvendige fastvaren og starte oppgraderingsprosessen.

Tabellene nedenfor viser Unified CM-parametrene og versjonen av telefonfastvaren som kreves for at Cisco-hodetelefonene skal fungere.

Tabell 16: Cisco Headset 500-serien Hodetelefonparametre for Cisco IP-telefon 7800-serien

Cisco-hodetelefoner	Fastvare for telefon	Produktspesifikke Konfig.parametre	Beskrivelse
Cisco-hodetelefoner 531 og 532	Telefonfastvare versjon 12.1(1) eller nyere	Br.båndshodetlf Grensesnittkontroll for Br.båndshodetlf	Hodetelefonene trenger vanligvis omtrent 5 sekunder til å oppgradere seg.
Cisco-hodetelefoner 561 og 562	Telefonfastvare versjon 12.5(1)SR1 eller nyere, og den nyeste enhetspakken	Gaffelbryterkontroll for trådløse hodetelefoner Br.båndshodetlf Grensesnittkontroll for Br.båndshodetlf	Hodetelefonene trenger vanligvis 5 til 15 minutter til å oppgradere seg, og LED-lampene på basen tennes i rekkefølge for å vise oppgraderingsprosessen. Brukeren kan utsette oppgraderingen opptil 4 ganger. Hvis du bruker Y-kabelen til å koble hodetelefonbasen til telefonen, må du aktivere gaffelbryterkontroll for trådløse hodetelefoner.

Tabell 17: Cisco Headset 500-serien Parametre for Cisco IP-telefon 8800-serien

Cisco-hodetelefoner	Fastvare for telefon	Produktspesifikke Konfig.parametere	Beskrivelse og retningslinjer for bruk
Cisco-hodetelefoner 521 og 522	Telefonfastvare versjon 12.1(1) eller nyere	USB-Port på siden USB-port på baksiden	Hodetelefonene trenger vanligvis omtrent 5 sekunder til å oppgradere seg.
Cisco-hodetelefoner 531 og 532	Telefonfastvare versjon 12.1(1) eller nyere	USB-Port på siden USB-port på baksiden	Hodetelefonene trenger vanligvis omtrent 5 sekunder til å oppgradere seg.
Cisco-hodetelefoner 561 og 562	Telefonfastvare versjon 12.5(1)SR1 eller nyere, og den nyeste enhetspakken	Gaffelbryterkontroll for trådløse hodetelefoner USB-Port på siden USB-port på baksiden	Hodetelefonene trenger vanligvis 5 til 15 minutter til å oppgradere seg, og LED-lampene på basen tennes i rekkefølge for å vise oppgraderingsprosessen. Brukeren kan utsette oppgraderingen opptil 4 ganger. Hvis du bruker Y-kabelen til å koble hodetelefonbasen til telefonen, må du aktivere gaffelbryterkontroll for trådløse hodetelefoner. Hvis du bruker USB-kabelen til å koble hodetelefonbasen til telefonen, må du bruke den aktuelle USB-porten.

Tabell 18: Parametre for Cisco hodesett serie 700 for Cisco IP-telefon 8800-serien

Cisco-hodetelefoner	Fastvare for telefon	Produktspesifikke Konfig.parametere	Beskrivelse og retningslinjer for bruk
Cisco headset 730	Telefonfastvare versjon 12.7(1) eller nyere	USB-Port på siden USB-port på baksiden	Hodetelefonene trenger vanligvis omtrent 5 sekunder til å oppgradere seg.

Beslektede emner

[Støtte for tilbehør](#), på side 1

Konfigurere en hodetelefon for én telefon

Du kan konfigurere støtte for hodetelefoner på en enkel telefon eller på en gruppe telefoner. Hvis du vil konfigurere en gruppe av telefoner, kan du bruke den felles telefonprofilen.

Prosedyre**Trinn 1**

Logge på Cisco Unified Communications Manager Administration som administrator.

- Trinn 2** Velg **Enhet > Telefon**
- Trinn 3** Finn telefonen som er knyttet til brukeren.
- Trinn 4** Gå til ruten Produktspesifikt konfigurasjonsoppsett og angi feltene.
- Trinn 5** Merk av for **Override Common Settings (Overstyr vanlige innstillinger)** for alle endrede felt.
- Trinn 6** Klikk på **Lagre**.
- Trinn 7** Klikk **Bruk konfigurasjon**.
- Trinn 8** Start telefonen på nytt.

Hodetelefonparametre i Cisco Unified Communications Manager

Tabellen nedenfor beskriver feltene i ruten Product Specific Configuration Layout (Oppsett for produktspesifikk konfigurasjon).

Tabell 19: Produktspesifikke konfigurasjonsfelter for hodetelefoner

Feltnavn	Felttype eller valg	Standard	Beskrivelse og retningslinjer for bruk
Disable Speakerphone and Headset (Deaktiver høyttaler og hodetelefoner)	Avmerkingsboks	Ikke avmerket	Slår av høyttalerfunksjonen og hodetelefonene på telefonen.
Deaktiver håndsettet (Disable Handset)	Avmerkingsboks	Ikke avmerket	Slår av lydbane til telefonrøret.
Gaffelbryterkontroll for trådløse hodetelefoner	Deaktivert Aktivert	Deaktivert	<p>Merk Denne parameteren fjernes fra programvareversjon 12.5(1)SU2 og nyere av Cisco Unified Communications Manager.</p> <p>Gir brukere muligheten til å kontrollere grunnleggende IP-telefonfunksjonalitet eksternt fra de trådløse hodetelefonene. Grunnleggende IP-telefonfunksjonalitet inkluderer rør av og på, ringeangivelse, lydvolumentroll og lyddemping.</p> <p>Hvis du vil bruke trådløse hodetelefoner, må du koble en basestasjon til tilleggsporten. Basestasjonen kommuniserer med de trådløse hodetelefonene.</p>

Feltnavn	Felttype eller valg	Standard	Beskrivelse og retningslinjer for bruk
Br.båndshodetlf	Deaktivert Aktivert	Aktivert	Aktiverer eller deaktiverer bruk av bredbåndshodetelefoner på telefonen. Brukes sammen med Grensesnittkontroll for bredbåndshodetelefoner. Hvis du vil ha mer informasjon, se Konfigurere bredbåndskodek , på side 29.
Grensesnittkontroll for Br.båndshodetlf	Deaktivert Aktivert	Aktivert	Tillater at brukeren kan bruke bredbåndskodeken for analoge hodetelefoner.
Wi-Fi	Deaktivert Aktivert	Aktivert	Gjør det mulig for Cisco IP-telefon 8861 og 8865 å koble seg til Wi-Fi-nettverk. Telefoner som ikke støtter denne funksjonen, viser ikke feltet.
USB-Port på siden	Deaktivert Aktivert	Aktivert	Styrer muligheten til å bruke USB-porten på siden av Cisco IP-telefon 8851, 8851NR, 8861, 8865 og 8865NR. Telefoner som ikke støtter denne funksjonen, viser ikke feltet.
USB-port på baksiden	Deaktivert Aktivert	8861, 8865 og 8865NR: aktivert	Styrer muligheten til å bruke USB-porten på baksiden av Cisco IP-telefon 8861 og 8865. Telefoner som ikke støtter denne funksjonen, viser ikke feltet.
Bluetooth	Deaktivert Aktivert	Aktivert	Aktiverer eller deaktiverer Bluetooth-alternativet på telefonen. Hvis Bluetooth er deaktivert, kan ikke brukeren aktivere det på telefonen. Støttes på Cisco IP-telefon 8845, 8851, 8861 og 8865. Telefoner som ikke støtter denne funksjonen, viser ikke feltet.
Bluetooth-profiler	Håndsfri Enhet for menneskelig grensesnitt	Håndsfri	Angir hvilke Bluetooth-profiler på telefonen som er aktivert eller deaktivert.

Konfigurere bredbåndskodek

G.722-kodeken er som standard aktivert for Cisco IP-telefon. Hvis Cisco Unified Communications Manager er konfigurert til å bruke G.722, og hvis det siste endepunktet støtter G.722, kobles samtalen til ved hjelp av G.722-kodeken i stedet for G.711.

Denne situasjonen oppstår uavhengig av om brukeren har aktivert bredbåndshodetelefoner eller bredbåndstelefonrør, men hvis verken hodetelefoner eller telefonrør er aktivert, kan det hende brukeren opplever større lydfølsomhet under samtalen. Større lydfølsomhet betyr forbedret lydklarhet, men det betyr også at det siste endepunktet hører mer bakgrunnsstøy, for eksempel raslende papir eller samtaler i nærheten. Selv uten bredbåndshodetelefoner eller bredbåndstelefonrør foretrekker noen brukere den ekstra følsomheten G.722 gir. Andre brukere foretrekker kanskje den ekstra følsomheten G.722 gir.

Tjenesteparameterne for Advertise G.722 og iSAC-kodekene påvirker om det finnes bredbåndsstøtte for alle enheter som registreres med denne Cisco Unified Communications Manager-serveren, eller for en bestemt telefon, avhengig av Cisco Unified Communications Manager Administration-vinduet der parameteren blir konfigurert.

Prosedyre

Trinn 1

Slik konfigurerer du bredbåndsstøtte for alle enheter:

- a) I Cisco Unified Communications Manager Administration velger du **System > Bedriftsparametere**.
- b) Angi en verdi for feltet Advertise G.722 og iSAC-kodek.

Standardverdien for denne bedriftsparameteren er **Sann**, noe som betyr at alle Cisco IP-telefon-modeller som registreres i denne versjonen av Cisco Unified Communications Manager, annonserer G.722 til Cisco Unified Communications Manager. Hvis hvert endepunkt i det forsøkte anropet støtter G.722 i funksjonssettet, velger Cisco Unified Communications Manager den kodeken for samtalen når det er mulig.

Trinn 2

Slik konfigurerer du bredbåndsstøtte for en bestemt enhet:

- a) Fra Cisco Unified Communications Manager Administration velger du **Enhet > Telefon**.
- b) Angi parameteren Advertise G.722 og iSAC-kodek i området Produktspesifikk konfigurasjon.

Standardverdien for denne produktspesifikke parameteren er den verdien som bedriftsparameteren angir. Hvis du vil overstyre denne for enkelttelefoner, velger du **Aktivert** eller **Deaktivert**

Administrasjon av hodetelefoner i eldre versjoner av Cisco Unified Communications Manager

Hvis du har en versjon av Cisco Unified Communications Manager som er eldre enn 12.5(1)SU1, kan du konfigurere innstillingene på Cisco-hodetelefoner for bruk med lokale telefoner eksternt.

Ekstern konfigurasjon i Cisco Unified Communications Manager versjon 10.5(2), 11.0(1), 11.5(1), 12.0(1) og 12.5(1) krever at du laster ned en fil fra [Ciscos nettsted for nedlasting av programvare](#), redigerer filen og deretter laster opp filen på TFTP-serveren for Cisco Unified Communications Manager. Filen er en JSON-fil (JavaScript Object Notification). Den oppdaterte hodetelefonkonfigurasjonen tas i bruk på bedriftens hodetelefoner over et tidsrom på 10 til 30 minutter for å hindre trafikkoppbygning på TFTP-tjenesten.



Merk

Du kan administrere og konfigurere hode telefoner via Cisco Unified Communications Manager Administration versjon 11.5(1)SU7.

Merk følgende når du arbeider med JSON-filen:

- Innstillingene tas ikke i bruk hvis du mangler hakeparenteser i koden. Bruk et nettbasert verktøyet som for eksempel JSON Formatter, og sjekk formatet.
- Angi "**updatedTime**"-innstillingen til den gjeldende UNIX-tiden, ellers blir ikke konfigurasjonen tatt i bruk. Du kan eventuelt øke **updatedTime**-verdien med +1 for å gjøre den større enn forrige versjon.
- Ikke endre parameternavnet. I så fall blir innstillingen ikke tatt i bruk.

Du finner mer informasjon om TFTP-tjenesten i kapitlet «Manage Device firmware» (Behandle enhetsfastvare) i *administrasjonsveiledningen for Cisco Unified Communications Manager og IM og Presence Service*.

Oppgrader telefonene med den nyeste fastvareversjonen før du tar i bruk filen `defaultheadsetconfig.json`. Tabellen nedenfor beskriver standardinnstillingene som du kan justere med JSON-filen.

Last ned standard konfigurasjonsfil for hodetelefoner

Før du konfigurerer hodetelefonparametre eksternt, må du laste ned den nyeste JSON-eksempelfilen (JavaScript Object Notation).

Prosedyre

-
- Trinn 1** Go to the following nettadresse: <https://software.cisco.com/download/home/286320550>.
 - Trinn 2** Velg **Hodesett i 500-serien**.
 - Trinn 3** Velg riktig hodesettserie.
 - Trinn 4** Velg en versjonsmappe, og velg zip-filen.
 - Trinn 5** Klikk på knappene **Last ned** og **Legg til i handlekurv**, og følg instruksjonene.
 - Trinn 6** Pakk ut filen i en mappe på PC-en.
-

Neste oppgave

[Endre standard konfigurasjonsfil for hodetelefoner, på side 31](#)

Endre standard konfigurasjonsfil for hodetelefoner

Vær oppmerksom på følgende når du arbeider med JSON-filen (JavaScript Object Notation):

- Innstillingene tas ikke i bruk hvis du mangler hakeparenteser i koden. Bruk et nettbasert verktøyet som for eksempel JSON Formatter, og sjekk formatet.
- Angi «**updatedTime**»-innstillingen til den gjeldende UNIX-tiden, ellers blir ikke konfigurasjonen tatt i bruk.
- Bekreft at **firmwareName** er **NYESTE**, ellers blir ikke konfigurasjonene brukt.
- Ikke endre et parameternavn, ellers blir ikke innstillingen brukt.

Prosedyre

Trinn 1 Åpne filen `defaultheadsetconfig.json` med et tekstredigeringsprogram.

Trinn 2 Rediger **updatedTime** og hodetelefonparameterverdiene du ønsker å endre.

Det vises et eksempelskript nedenfor. Dette skriptet er bare ment som referanse. Bruk det som veiledning når du konfigurerer hodetelefonparametrene. Bruk JSON-filen som fulgte med fastvarenedlastingen.

```
{
  "headsetConfig": {
    "templateConfiguration": {
      "configTemplateVersion": "1",
      "updatedTime": 1537299896,
      "reportId": 3,
      "modelSpecificSettings": [
        {
          "modelSeries": "530",
          "models": [
            "520",
            "521",
            "522",
            "530",
            "531",
            "532"
          ],
          "modelFirmware": [
            {
              "firmwareName": "LATEST",
              "latest": true,
              "firmwareParams": [
                {
                  "name": "Speaker Volume",
                  "access": "Both",
                  "usageId": 32,
                  "value": 7
                },
                {
                  "name": "Microphone Gain",
                  "access": "Both",
                  "usageId": 33,
                  "value": 2
                },
                {
                  "name": "Sidetone",
                  "access": "Both",
                  "usageId": 34,
                  "value": 1
                },
                {
                  "name": "Equalizer",
                  "access": "Both",
                  "usageId": 35,
                  "value": 3
                }
              ]
            }
          ]
        }
      ],
      {
        "modelSeries": "560",
        "models": [
          "560",

```



```
    "561",
    "562"
  ],
  "modelFirmware": [
    {
      "firmwareName": "LATEST",
      "latest": true,
      "firmwareParams": [
        {
          "name": "Speaker Volume",
          "access": "Both",
          "usageId": 32,
          "value": 7
        },
        {
          "name": "Microphone Gain",
          "access": "Both",
          "usageId": 33,
          "value": 2
        },
        {
          "name": "Sidetone",
          "access": "Both",
          "usageId": 34,
          "value": 1
        },
        {
          "name": "Equalizer",
          "access": "Both",
          "usageId": 35,
          "value": 3
        },
        {
          "name": "Audio Bandwidth",
          "access": "Admin",
          "usageId": 36,
          "value": 0
        },
        {
          "name": "Bluetooth",
          "access": "Admin",
          "usageId": 39,
          "value": 0
        },
        {
          "name": "DECT Radio Range",
          "access": "Admin",
          "usageId": 37,
          "value": 0
        },
        {
          "name": "Conference",
          "access": "Admin",
          "usageId": 41,
          "value": 0
        }
      ]
    }
  ]
}
```

Trinn 3 Lagre defaultheadsetconfig.json.

Neste oppgave

Installer standardkonfigurasjonsfilen.

Installere standard konfigurasjonsfil i Cisco Unified Communications Manager

Når du har redigert filen defaultheadsetconfig.json, må du installere den i Cisco Unified Communications Manager ved hjelp av TFTP File Management-verktøyet.

Prosedyre

- Trinn 1** Fra Cisco Unified OS Administration velger du **Programvareoppgraderinger > TFTP File Management**.
 - Trinn 2** Velg **Last opp fil**.
 - Trinn 3** Velg **Velg fil**, og naviger til filen defaultheadsetconfig.json.
 - Trinn 4** Velg **Last opp fil**.
 - Trinn 5** Klikk på **Lukk**.
-

Starte Cisco TFTP-server på nytt

Når du har lastet opp filen defaultheadsetconfig.json til TFTP-katalogen, må du starte Cisco TFTP-serveren på nytt og tilbakestille telefonene. Etter omtrent 10–15 minutter begynner nedlastingsprosessen, og de nye konfigurasjonene tas i bruk på hodetelefonene. Det tar ytterligere 10 til 30 minutter før innstillingene trer i kraft.

Prosedyre

- Trinn 1** Logg på Cisco Unified Serviceability, og velg **Verktøy > Kontrollsenter – funksjonstjenester**.
 - Trinn 2** Fra **Server**-rullegardinlisten velger du serveren som Cisco TFTP-tjenesten kjører på.
 - Trinn 3** Klikk på alternativknappen som samsvarer med **Cisco TFTP**-tjenesten.
 - Trinn 4** Klikk på **Start på nytt**.
-

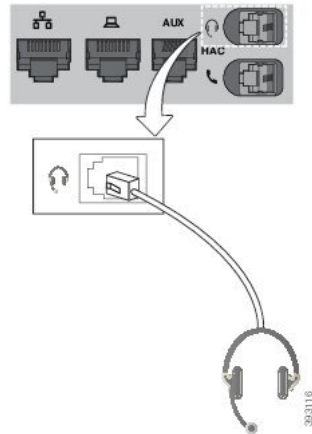
Koble hodetelefoner til telefonen

Hver type kablede hodetelefoner, adaptere eller baser kobles til telefoner ved hjelp av ulike porter og typer kontakter og kabler. Blant de vanlige typene finner vi RJ-kontakter, USB-kontakter og Y-kabler.

Koble til standard hodetelefoner

Du kan bruke standard hodetelefoner med bordtelefonen. Standard hodetelefoner kobles til hodetelefonporten på baksiden av telefonen ved hjelp av en RJ-kontakt.

Figur 13: Standard hodetelefontilkobling



Forsiktig

Hvis kabelen ikke trykkes inn i kanalen på telefonen, kan føre til skade på det trykte kretskortet i telefonen. Kabelkanalen reduserer belastningen på kontakten og det trykte kretskortet.

Prosedyre

Koble hodetelefonene til hodetelefonporten på baksiden av telefonen. Trykk kabelen inn i kabelkanalen.

Koble til USB-hodetelefoner

Når du bruker USB-hodetelefoner med telefonen, må du huske følgende:

- Du kan bare være logget på én telefon om gangen. De siste tilkoblede hodetelefonene er de aktive hodetelefonene.
- Hvis du er i en aktiv samtale og kobler fra USB-hodetelefonene, vil ikke lydbanen endres automatisk. Trykk på **Høytaler**-tasten eller ta opp telefonrøret for å skifte lydbane.

Telefonen kan ha flere enn én USB-porter, avhengig av modell. Cisco IP-telefon 8851 og 8851NR har én enkel USB-port på siden av telefonen. Cisco IP-telefon 8861, 8865 og 8865NR har to USB-porter, én på baksiden og én på siden av telefonen.

Du må kanskje fjerne plastdekselet for å få tilgang til USB-porten på siden.

Prosedyre

Sett kontakten på USB-hodetelefonene i USB-porten på telefonen.

Koble til Cisco standardbase med Y-kabel

Du kan koble standardbasen til telefonen med den medfølgende Y-kabelen. Men vær oppmerksom på at Y-kabelen har to RJ-kontakter – én for Aux- eller lydporten, og én for hodetelefonporten. Du kan skille de to kontaktene fra hverandre på grunnlag av størrelsen, da kontakten til Aux-porten er litt større enn kontakten til hodetelefonporten.

**Forsiktig**

Hvis kabelen ikke trykkes inn i kanalen på telefonen, kan føre til skade på det trykte kretskortet i telefonen. Kabelkanalen reduserer belastningen på kontakten og det trykte kretskortet.

Prosedyre

-
- Trinn 1** Koble den minste kontakten til hodetelefonporten som er plassert på baksiden av telefonen. Trykk kabelen inn i kabelkanalen.
- Trinn 2** Koble den største kabelen til Aux-porten som er plassert ved siden av hodetelefonporten.
-

Koble flerbasen til Bluetooth-enheter

Cisco-hodetelefoner 560-serien Flerbase kan kobles til Bluetooth-enheter som mobiltelefoner og nettbrett. Hodetelefonbaser vises på ringeenheter som **Cisco-hodetelefoner** etterfulgt av de tre siste sifrene i hodetelefonenes serienummer.

**Merk**

Du kan finne serienummeret til hodetelefoner i nedre høyre hjørne på undersiden av basen.

Flerbasen kan lagre opptil fire forskjellige parede Bluetooth-enheter. Hvis du allerede har fire parede enheter, erstatter basen den enheten som det er lengst siden har vært brukt.

Prosedyre

-
- Trinn 1** Trykk på **Bluetooth**-knappen på baksiden av basen to ganger for å starte sammenkobling.
- Trinn 2** Velg hodetelefonene i menyen for **Innstillinger** på enheten.
- Bluetooth-LED-lampen lyser hvitt når sammenkoblingen lykkes.
-

Koble flerbasen fra en Bluetooth-enhet

Du kan koble flerbasen fra den parede Bluetooth-ringeenheten.

Prosedyre

- Trinn 1** Trykk på **Bluetooth-knappen** på baksiden av basen én gang. Det kan ta en stund før LED-lyset slås av.
- Trinn 2** Trykk på **Bluetooth-knappen** igjen for å koble til den samme ringeenheten på nytt.
-

Slette alle Bluetooth-par

Du kan slette alle lagrede Bluetooth-enhetsparinger.

Prosedyre

Trykk og hold inne **Bluetooth-knappen** på baksiden av flerbasen i fire sekunder for å tømme minnet.

Utsette en telefonoppgradering

Når en ny fastvare er tilgjengelig, vises vinduet Ny fastvare tilgjengelig, og en tidtaker starter med en 30 sekunders nedtelling. Hvis du ikke gjør noe, vil oppgraderingen fortsette.

Du kan utsette fastvareoppgraderingen i 2 timer inntil 3 ganger. Oppgraderingen utsettes også hvis du foretar eller mottar et telefonanrop.

Når oppgraderingen er fullført, starter hodetelefonene på nytt, og du blir bedt om å konfigurere innstillingene.

Prosedyre

Velg **Utsett** hvis du vil utsette en oppgradering av fastvaren.

Tilpasning av Cisco-hodetelefoner

Noen Cisco Headset 500-serien kan leveres med en USB-adapter som du kan bruke til å tilpasse innstillingene. Adapteren beholder innstillingene når du skifter til andre telefoner.

Du kan tilpasse innstillingene for Cisco headset 730. Adapteren beholder innstillingene når du skifter til andre telefoner. For øyeblikket kan du bare tilpasse innstillingene når hodetelefonene er koblet til telefonen med USB-C-kabelen.

Du kan tilpasse innstillingene for hodetelefoner hvis du har én av følgende Cisco-hodetelefoner:

- Cisco-hodetelefoner 521 og 522
- Cisco-hodetelefoner 531 og 532
- Cisco-hodetelefoner 561 og 562
- Cisco headset 730

Tilpasning av Cisco hodetelefoner serie 500

Justere bass og diskant

Du kan justere bass og diskant for å tilpasse lyden i hodetelefonene. Hvis du liker mye bass, kan du justere hodetelefonen slik at du får mer bass. Hvis du foretrekker mer diskant, kan du justere hodetelefonen slik at du får en lysere tone.

Prosedyre

- Trinn 1** Trykk på **Programmer** .
 - Trinn 2** Velg **Tilbehør** og deretter hodetelefonene du har.
 - Trinn 3** Naviger til **Setup (Oppsett) > Speaker (Høytaler) > Tuning (Justering)**.
 - Trinn 4** Trykk på navigasjonsgruppen, venstre eller høyre, for å utføre justeringen.
-

Justere sidelyd

Sidetone er et begrep som beskriver det å høre sin egen stemme i hodetelefonene. Noen synes det er forstyrrende å høre sin egen stemme under en samtale, mens andre ønsker å vite at hodetelefonen fungerer.


Prosedyre

- Trinn 1** Trykk på **Programmer** .
 - Trinn 2** Velg **Tilbehør** og deretter hodetelefonene du har.
 - Trinn 3** Naviger til **Setup (Oppsett) > Speaker (Høytaler) > Sidetone (Sidelyd)**.
 - Trinn 4** Trykk opp eller ned på navigeringsgruppen for å justere sidetonen.
 - Trinn 5** Velg **Angi** for ta i bruk innstillingene.
-

Justere mikrofonvolumet

Mikrofonvolum kalles også forsterkning, og denne innstillingen bestemmer hvor sterkt stemmen din skal høres for den du snakker med.

Prosedyre


- Trinn 1** Trykk på **Programmer** .
 - Trinn 2** Velg **Tilbehør** og deretter hodetelefonene du har.
 - Trinn 3** Naviger til **Setup (Oppsett) > Microphone (Mikrofon) > Gain (Forsterkning)**.
 - Trinn 4** Trykk på navigasjonsgruppen, venstre eller høyre, for å justere forsterkningen.
-

Tilpasning av Cisco hodetelefoner serie 700

Angi støyreduksjonsnivå for Cisco headset 730

Hodetelefonene kan filtrere bort eventuelle bakgrunnslyder ved hjelp av støyreduksjon.


Prosedyre

- Trinn 1** Trykk på **Programmer** .
 - Trinn 2** Velg **Tilbehør** og deretter hodetelefonene du har.
 - Trinn 3** Naviger til **Oppsett > Støyreduksjon**.
 - Trinn 4** Velg ønsket innstilling, og trykk på **Angi**.
-

Angi sidetonevolum for Cisco headset 730

Sidetone er et begrep som beskriver det å høre sin egen stemme i hodetelefonene. Noen synes det er forstyrrende å høre sin egen stemme under en samtale, mens andre ønsker å vite at hodetelefonene fungerer.


Prosedyre


- Trinn 1** Trykk på **Programmer** .
 - Trinn 2** Velg **Tilbehør** og deretter hodetelefonene du har.
 - Trinn 3** Naviger til **Oppsett > Sidetone**.
 - Trinn 4** Velg ønsket innstilling, og trykk på **Angi**.
-

Angi generelle innstillinger for Cisco headset 730

Du kan tilpasse innstillingene på Cisco headset 730 via menyen på Cisco IP-telefonen.

Prosedyre


- Trinn 1** Trykk på **Programmer** .
- Trinn 2** Velg **Tilbehør** og deretter hodetelefonene du har.
- Trinn 3** Velg **Oppsett > Generelt**.
- Trinn 4** Konfigurer innstillingene.

Parameter	Valg	Beskrivelse
Automatisk demping	På, av Standard: på	Når automatisk demping er aktivert, kan du dempe mikrofonen under en samtale ved å ta av hodetelefonene. Dempingen av hodetelefonene oppheves automatisk når du tar på hodetelefonene igjen.
Automatisk svar	På, av Standard: på	Når automatisk svar er aktivert, kan du svare på innkommende anrop ved å ta på hodetelefonene. Du kan også avslutte samtaler ved å ta av hodetelefonene.
Automatisk avspilling / pause	På, av Standard: på	Når automatisk avspilling / pause er aktivert, kan du automatisk pause og spille av musikk ved å ta hodetelefonene av og på.
Synkroniser ikke forstyr-status	På, av Standard: av	Når Synkroniser ikke forstyr-status er aktivert, kan du trykke på Demp  for å slå nærværslampen på eller av når du ikke er i en samtale.

Tilbakestille innstillinger for Cisco headset 730

Du kan tilbakestille hodetelefonene til fabrikkinnstillingene.


Prosedyre

- Trinn 1** Trykk på **Programmer** .
- Trinn 2** Velg **Tilbehør** og deretter hodetelefonene du har.
- Trinn 3** Velg **Oppsett > Tilbakestill innstillinger**.
- Trinn 4** Trykk på **Tilbakestill** for å bekrefte handlingen.
-

Vise detaljer om Cisco headset 730

Du kan vise informasjon om hodetelefonene.


Prosedyre

- Trinn 1** Trykk på **Programmer** .
 - Trinn 2** Velg **Tilbehør** og deretter hodetelefonene du har.
 - Trinn 3** Trykk på **Vis detaljer**.
-

Endre hodetelefonenes ringeinnstillinger

Du kan endre ringetonen til hodetelefonene på Cisco IP-telefoner med telefonfastvare 14,0 eller nyere. Innstillingen lagres på telefonen, og vil gjelde for alle Cisco-hodetelefoner i 500-serien som tilkobles.

Prosedyre

- Trinn 1** Trykk på **Programmer** .
- Trinn 2** Velg **Preferanser > Ringetone hodetelefoner**.
- Trinn 3** Velg en innstilling for ringetone.


Som standard følger telefonen inn virke måten til telefonens ringe tone innstillinger. Velg **På** hvis du alltid vil høre telefonen ringe når du har et innkommende anrop. Hvis du velger **Av**, vil du ikke høre noen ringelyd gjennom hodetelefonene når du har et innkommende anrop.

- Trinn 4** Velg **Angi** for ta i bruk innstillingene.
-

Teste mikrofonen

Kontroller mikrofonen når du kobler den til, og før du begynner en samtale.

Prosedyre

- Trinn 1** Trykk på **Programmer** .
 - Trinn 2** Velg **Tilbehør** og deretter hodetelefonene du har.
 - Trinn 3** Naviger til **Oppsett > Mikrofon > Test**.
 - Trinn 4** Trykk på **Spill inn**, og snakk i mikrofonen.
 - Trinn 5** Trykk på **Stans innspilling** når du er ferdig med å prate.
 - Trinn 6** Trykk på **Spill av** for å gjennomgå testinnspillingen.
-

Oppdater fastvare for Cisco hodetelefoner med en Cisco IP-telefon

Du kan oppdatere hodetelefonprogramvaren på en hvilken som helst støttet Cisco IP-telefon. Du kan se prosessen på telefonskjermen under en oppgradering av hodetelefonenes fastvare.

Prosedyre

Trinn 1 Koble hodetelefonene til en Cisco IP-telefon.

Merk Du kan bare oppgradere Cisco headset 730 på IP-telefoner via USB-kabelen.

Trinn 2 Hvis hodetelefonene ikke automatisk starter oppdateringen, slår du på telefonen på nytt. Telefonen laster ned filen med den nyeste hodetelefonversjonen når den starter på nytt, og laster filen opp til hodetelefonene.

Konfigurere hodetelefoner på telefonen

Når du har koblet til hodetelefonene, må du kanskje konfigurere dem på telefonen.

Hvis du har Cisco-hodetelefoner med USB-adapater, følger du fremgangsmåten i [Tilpasning av Cisco-hodetelefoner, på side 37](#)

Nullstille innstillinger for Cisco-hodetelefoner fra telefonen

Du kan nullstille Cisco-hodetelefonene for å fjerne dine tilpassede innstillinger. Denne handlingen returnerer hodetelefonene til den opprinnelige konfigurasjonen som er angitt av administratoren.

Telefonen din må kjøre fastvareversjon 12.5 (1)SR3 eller senere for at denne funksjonen skal fungere.

Før du begynner

Koble hodetelefonene til telefonen:

- Cisco-hodetelefoner 520-serien: koble til med USB-adapteren
- Cisco-hodetelefoner 530-serien: koble til med USB-kabelen
- Cisco-hodetelefoner 560-serien: koble til standardbasen eller flerbasen med USB- eller Y-kabelen.

Prosedyre

Trinn 1 Trykk på **Programmer**  på telefonen.


Trinn 2 Velg **Tilbehør > Oppsett > Tilbakestill innstillinger**.

Trinn 3 Velg **Nullstill** i advarselsvinduet.

Juster tilbakeføring av lyden på hodetelefonene

Når du bruker headset, kan du høre din egen stemme i dem. Dette kalles sidelyd eller tilbakeføringslyd. Du kan kontrollere mengden sidelyd i hodetelefonene.


Prosedyre

- Trinn 1** Trykk på **Programmer** .
 - Trinn 2** Velg **Innstillinger > Sidelyd i hodetelefonene**.
 - Trinn 3** Velg en innstilling.
-

Slå på eller av Bluetooth


Når Bluetooth er aktiv, vil Bluetooth-ikonet  vises på telefonskjermens overskrift.

Prosedyre

- Trinn 1** Trykk på **Programmer** .
 - Trinn 2** Velg **Bluetooth**.
 - Trinn 3** Trykk på **På** eller **Av**.
-

Legge til Bluetooth-headset


Prosedyre

- Trinn 1** Gjør Bluetooth-hodetelefonene dine synlige.
 - Trinn 2** Trykk på **Programmer** .
 - Trinn 3** Velg **Bluetooth > Legg til Bluetooth-enhet**.
Telefonen søker etter tilbehør som kan oppdages.
 - Trinn 4** Velg hodetelefonene og trykk på **Koble til**.
 - Trinn 5** (Valgfritt) Skriv inn PIN-koden til hodetelefonene hvis du blir bedt om det.
-

Koble fra Bluetooth-headset

Du bør koble fra Bluetooth-hodetelefonene før du bruker de med en annen enhet.


Prosedyre

-
- Trinn 1** Trykk på **Programmer** .
 - Trinn 2** Velg **Bluetooth**.
 - Trinn 3** Velg Bluetooth-headset.
 - Trinn 4** Trykk på **Koble fra**.
-

Fjerne Bluetooth-headset

Fjern Bluetooth-hodetelefonene hvis du ikke skal bruke dem med telefonen igjen.



Prosedyre

-
- Trinn 1** Trykk på **Programmer** .
 - Trinn 2** Velg **Bluetooth**.
 - Trinn 3** Velg Bluetooth-headset og trykk på **Slett**.
-

Konfigurer standard bredbåndshodetelefoner

Du kan bruke hodetelefoner som støtter bredbåndslid. Bredbåndslid forbedrer kvaliteten på lyden du hører i hodetelefonene.

Prosedyre

-
- Trinn 1** Trykk på **Programmer** .
 - Trinn 2** Velg **Tilbehør > Analoge hodetelefoner > Konfigurasjon**.
 - Trinn 3** Trykk på **På** eller **Av** for å aktivere eller deaktivere bredbånd for de analoge hodetelefonene.
 - Trinn 4** Trykk på **Gå tilbake** .
-


Aktivere elektronisk gaffelbryter på telefonen

Hvis administratoren har aktivert **Administratorinnstillinger** på Cisco IP-telefonen, kan du aktivere eller deaktivere elektronisk gaffelbryterkontroll for å koble til en Cisco headset 560-serien-base. Den elektroniske gaffelbryterkontrollen er aktivert som standard.



Merk Denne funksjonen er tilgjengelig på fastvareversjon 12.7(1) og senere for Cisco IP-telefoner.


Prosedyre

- Trinn 1** Trykk på **Programmer**  på telefonen.
- Trinn 2** Naviger til **Administratorinnstillinger > Aux-port**.
- Trinn 3** Velg **Koble til hodetelefon med gaffelbryter** for å aktivere elektronisk gaffelbryterkontroll.
-

Foreta et anrop ved hjelp av standard hodetelefoner







Bruk hodetelefonene til et håndfritt anrop, som ikke vil forstyrre kollegaen din, og gir deg privatliv.

Prosedyre

- Trinn 1** Plugg inn hodetelefonene.
- Trinn 2** Angi et nummer ved hjelp av tastaturet.
- Trinn 3** Trykk på **Hodetelefoner** .
-

Valg av lydbane

Når du foretar eller mottar et anrop, går lydbanen til den siste enheten som du har brukt, enten telefonrøret, hodetelefonene eller høyttaleren. Listen nedenfor beskriver hvert scenario:

- Ta opp telefonrøret når du skal foreta eller motta et anrop, så blir alle anrop rutet til telefonrøret helt til du velger **Hodetelefon**  eller **Høyttaler** .
 - Velg **Hodetelefon**  når du skal foreta eller motta et anrop, så blir alle anrop rutet til hodetelefonene helt til du tar opp telefonrøret eller velger **Høyttaler** .
- Hvis administratoren angir hodetelefonene som lydbane for telefonen, kan du ta av telefonrøret og bruke hodetelefonene. Dette er ideelt for alle som foretrekker å bruke hodetelefoner. Du må likevel velge **Hodetelefon** første gang du håndterer et anrop.
- Velg **Høyttaler**  når du skal foreta eller motta et anrop, så blir alle anrop rutet til høyttaleren helt til du tar opp telefonrøret eller velger **Hodetelefon** .

Bytte headset i en samtale

Når du kobler flere headset til telefonen, kan du bytte mellom hodetelefonene under samtalen ved å trykke på **Hodetelefon**-tasten på telefonen. Selv om flere enheter er koblet til telefonen, ser du at et bestemt sett headset er valgt som foretrukket lydenhet i følgende prioriterte rekkefølge:

- Når du bare kobler analoge headset til telefonen, gjør du de analoge hodetelefonene til den foretrukne lydenheten.

Prosedyre

Trinn 1 Før du foretar eller mottar et anrop, trykker du på **headset**.

Trinn 2 (Valgfritt) Hvis du ringer opp, slår du nummeret.

Feilsøke Cisco-hodetelefoneren


Prøv følgende grunnleggende feilsøkingstrinn hvis du har problemer med Cisco-hodetelefonene.

- Slå på hodetelefonene på nytt.
- Kontroller at alle ledninger er riktig tilkoblet og fungerer som de skal.
- Prøv ut ulike hodetelefoner med enheten din for å finne ut om problemet skyldes de trådløse hodetelefonene eller enheten.
- Sjekk at telefonen har den nyeste versjonen av fastvaren.

Sjette at hodetelefonen er registrert

Prosedyre

Sjekk om hodetelefonen er registrert på telefonen.

Trinn 1 Trykk på **Programmer** .

Trinn 2 Naviger til **Tilbehør**. Velg **Vis detaljer**.

Ingen lyd i hodetelefonene

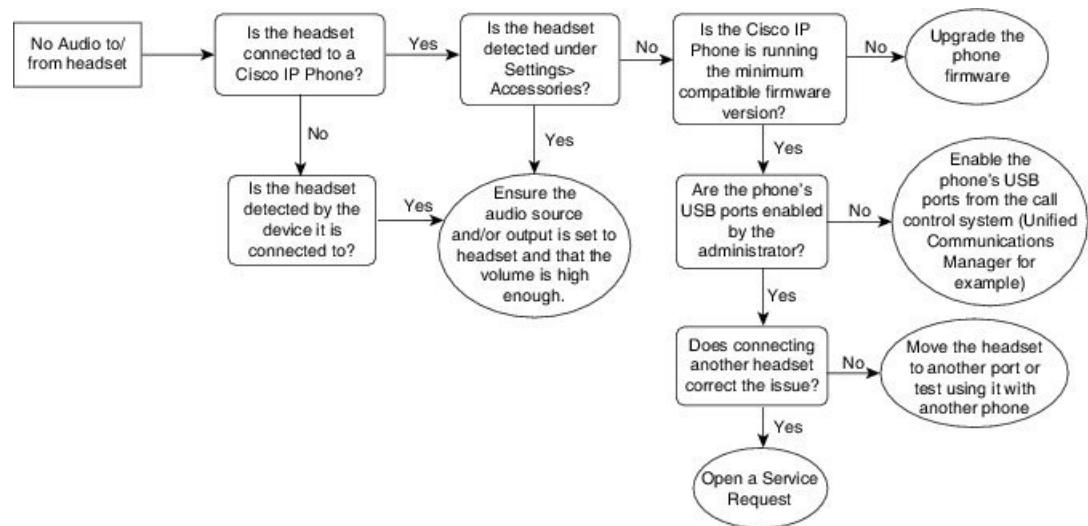
Problem

Det kommer lite eller ingen lyd gjennom hodetelefonene.

Løsning

Sjekk volumet på hodetelefonen ved å trykke på volumkontrollene for å justere lydnivået. Hvis problemet vedvarer, kan du feilsøke problemet på følgende måte.

Figur 14: Fremgangsmåte ved ingen lyd



383537

Dårlig lyd

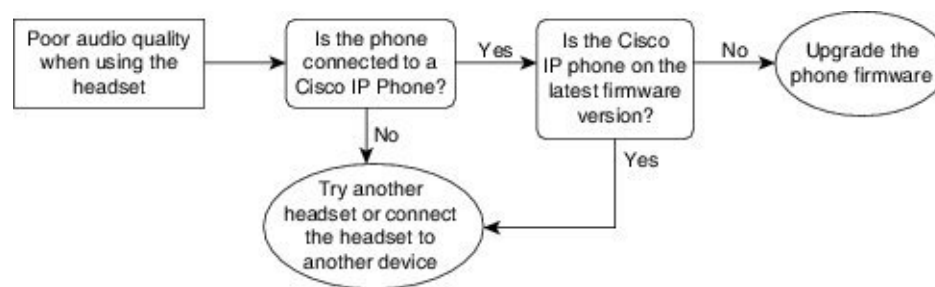
Problem

Hodetelefonen virker, men lyd kvaliteten er dårlig.

Løsning

Bruk følgende fremgangsmåte for å feilsøke problemet.

Figur 15: Dårlig lyd



383538

Mikrofonen registrerer ikke lyd

Problem

Du blir ikke hørt når du bruker hodetelefonene.

Løsninger

- Sjekk at mikrofonen ikke er dempet. Trykk på Demp-knappen på hodetelefonen for å aktivere eller deaktivere demping av mikrofonen.

- Sjekk at mikrofonbøylen har blitt senket. For å oppnå optimal lyd bør avstanden mellom hodetelefonmikrofonen og ansiktet ikke være større enn 2,5 cm (1 tomme).
- Sørg for at hodetelefonen er riktig koblet til enheten.
- Ved Cisco headset 560-serien sjekker du at du ikke bringer hodetelefonen for langt bort fra hodetelefonbasen. Hodetelefonene har en effektiv rekkevidde på 30 meter (100 fot).

Hodetelefonen lader ikke

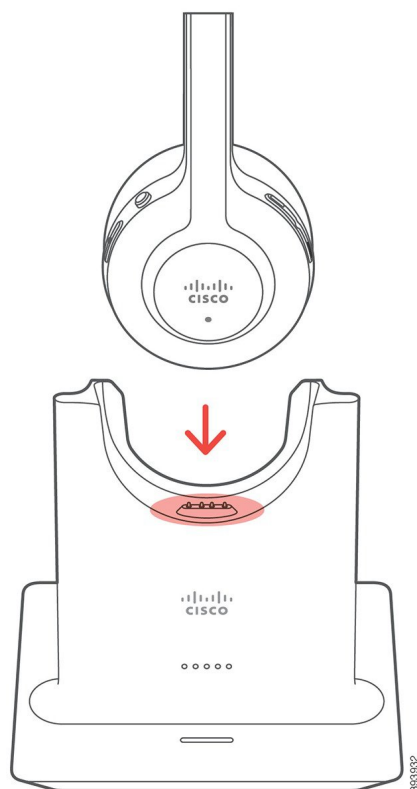
Problem

Din Cisco 561 eller 562-hodetelefon lader ikke når den settes i basen.

Løsning

- Sjekk at basen er koblet til en pålitelig strømkilde.
- Sørg for at hodetelefonen er satt riktig i basen. Når hodetelefonene er satt riktig i, lyser LED-lampen hvitt. Under lading lyser LED-lampene på basen i rekkefølge fra venstre til høyre. Når hodetelefonen er fulladet, lyser alle fem batteriindikatorlampene hvitt.

Figur 16: Plassering av Cisco hodesett 561 og 562



Hodetelefonbatteriet tappes for strøm

Problem

De trådløse hodetelefonene mister strøm.

Løsning

Din Cisco hodesett 561 eller 562 skal ha nok strøm til 8 timer sammenhengende bruk. Hvis hodetelefonbatteriet virker dårlig eller er defekt, kan du kontakte Ciscos kundestøtte.



KAPITTEL 3

Utvidelsesmoduler

- Oversikt over oppsett av utvidelsesmodul for Cisco IP-telefon, på side 51
- Taster på utvidelsesmoduler, på side 54
- Kolonnemodus for Cisco IP-telefon 8800 utvidelsesmodul, på side 55
- Konfigurere utvidelsesmoduler i Cisco Unified Communications Manager, på side 57
- Koble en utvidelsesmodul til en Cisco IP-telefon, på side 58
- Konfigurere utvidelsesmoduler på telefoner, på side 62
- Foreta et anrop på tasteutvidelsesmodulen, på side 63
- Feilsøke utvidelsesmodulen, på side 63
- Få tilgang til oppsett for utvidelsesmodul, på side 63
- Tilbakestille utvidelsesmodul med én LCD-skjerm, på side 64
- Tilbakestille utvidelsesmodul med to LCD-skjermer, på side 65
- Strøminformasjon om utvidelsesmodul, på side 65

Oversikt over oppsett av utvidelsesmodul for Cisco IP-telefon

Utvidelsesmodulene legger til ekstra linjer, kortnumre eller programmerbare taster på telefonen. De programmerbare knappene kan konfigureres som telefonlinjeknapper, hurtignummerknapper eller telefonfunksjonsknapper. Forenklet oppringing støttes ikke på utvidelsesmoduler.



Forsiktig

Sporene på siden av telefonen er kun utformet for bruk med ryggkontaktene på tasteutvidelsesmodulen. Hvis andre objekter settes inn, kan det skade telefonen permanent.

3 utvidelsesmoduler er tilgjengelige:

- Utvidelsesmodul for Cisco IP Phone 8800– Modul med én LCD-skjerm, 18 linjeknapper, 2 sider, konfigurer med én eller to kolonnevisninger.
- Utvidelsesmodul for Cisco IP Phone 8851/8861– Modul med dobbel LCD-skjerm for lydtelefoner, 14 linjeknapper, 2 sider, konfigurer bare med énkolonnevisning. Hvis du bruker utvidet linjemodus, og du mottar et anrop på en tasteutvidelseslinje, vil et anropsvarsel vises på telefonen, og anroper-ID-en vises på utvidelsesmodullinjen.
- Utvidelsesmodul for Cisco IP Phone 8865– Modul med dobbel LCD-skjerm for videotelefoner, 14 linjeknapper, 2 sider, konfigurer bare med énkolonnevisning. Hvis du mottar et anrop på en tasteutvidelseslinje, vises et anropsvarsel på telefonen, og anroper-ID-en vises på utvidelsesmodullinjen.

Utvidelsesmodul for Cisco IP Phone 8851/8861 og Utvidelsesmodul for Cisco IP Phone 8865 krever fastvareversjon 12.0 (1) eller nyere og Cisco Unified Communications Manager 10.5 (2) eller nyere for å fungere. Utvidet linjemodus (ELM) støttes bare på Utvidelsesmodul for Cisco IP Phone 8851/8861 og Utvidelsesmodul for Cisco IP Phone 8865. ELM støttes ikke på utvidelsesmodulene med én LCD-skjerm.

Du kan bruke mer enn én utvidelsesmodul per telefon. Cisco IP-telefon 8851 og 8851NR støtter opptil 2 moduler. Cisco IP-telefon 8861, 8865 og 8865NR støtter opptil 3 moduler. Men alle moduler må være av samme type. Dette betyr at du ikke kan blande lydutvidelsesmoduler med videoutvidelsesmoduler. Du kan heller ikke bruke en videoutvidelsesmodul på en lydtelefon eller en lydutvidelsesmodul på en videotelefon.

De fleste samtalefunksjoner støttes på din utvidelsesmodul, og de er konfigurert av administratoren din fra Cisco Unified Communications Manager. Hvis en funksjon er tilgjengelig på selvhjelpsportalen, kan du legge til funksjonen i utvidelsesmodulen din.

Når du legger til funksjoner i utvidelsesmodulen, må du huske at hver linjeknapp bare støtter én funksjon. Du kan ikke legge til flere funksjoner enn antall programmerbare linjeknapper i utvidelsesmodulen.

Vær også oppmerksom på linjemodusen når du jobber med en utvidelsesmodul. I øktlinjemodus er første linjeknapp i utvidelsesmodulen linje 6 i telefonmalen. I utvidet linjemodus er det linje 11 i telefonmalen. Bare de første 25 tegnene vises på en linje.

Tabell 20: Tilgjengelige linjeknapper i hver øktmodus

Cisco IP-telefon-modell	Utvidelsesmodul med én LCD-skjerm	Utvidelsesmodul med to LCD-skjermer
Cisco IP-telefon 8851 og 8851NR	Øktlinjemodus: 77	Øktlinjemodus: 61
	Utvidet linjemodus: støttes ikke	Utvidet linjemodus: 66
Cisco IP-telefon 8861	Øktlinjemodus: 113	Øktlinjemodus: 89
Cisco IP-telefon 8865 og 8865NR	Utvidet linjemodus: støttes ikke	Utvidet linjemodus: 94

Figur 17: Cisco IP-telefon 8865 med tre tasteutvidelsesmoduler for Cisco IP-telefon 8865



Figur 18: Cisco IP-telefon 8861 med tre tasteutvidelsesmoduler for Cisco IP-telefon 8800



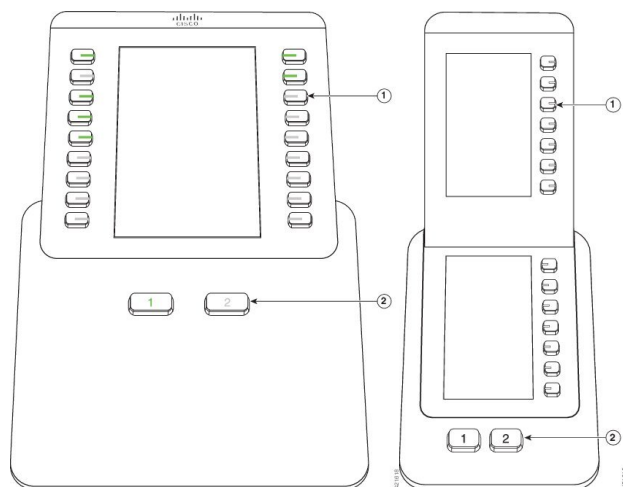
Beslektede emner

[Støtte for tilbehør](#), på side 1








Taster på utvidelsesmoduler




Figuren og tabellen nedenfor beskriver funksjonen og utseendet til tastene på utvidelsesmoduler.

Figur 19: Taster på utvidelsesmoduler



Tabell 21: Plassering og funksjon til tastene på utvidelsesmoduler

	<p>LCD-skjerm – viser telefonnummeret, hurtigoppringingsnummer (eller navn eller annen tekstmerknad), telefontjeneste, telefonfunksjon eller Privat-tildeling til hver knapp.</p> <p>Ikoner som indikerer linjestatusen ligner på (i både utseende og funksjon) ikonene på telefonen som utvidelsesmodulen er festet til.</p>
1	<p>Belyste knapper – linjetaster. Hver knapp eller knappepar er knyttet til én linje. Lysene under hver knapp indikerer statusen til korresponderende linje som følger:</p> <ul style="list-style-type: none"> •  Lys av – Linjen er tilgjengelig, eller et anrop ringer på en inaktiv side. •  Lysende grønn – Linjen er i bruk av deg, eller du har en samtale på vent. •  Grønn, blinkende – bare utvidet linjemodus. Du har en samtale på vent. •  Lysende rød – Linjen er i bruk av noen andre, eller noen andre har en samtale på vent på en delt linje. •  Rød, blinkende – bare utvidet linjemodus. Noen andre har en samtale på vent på en delt linje. •  Lysende gul – Linje ringer. •  Gul, blinkende – bare utvidet linjemodus. Linje ringer.

2	<p>Sidetaster – 2 taster. Tasten for side 1 er merket som 1 og tasten for side 2 er merket som 2. Lysene på hver knapp indikerer statusen til siden som følger:</p> <ul style="list-style-type: none"><li data-bbox="548 317 951 373">•  Lysende grønn – Side vises.<li data-bbox="548 401 915 457">•  Lys av – Side vises ikke.<li data-bbox="548 485 1344 541">•  Lysende gul – Side vises ikke, men har én eller flere varselanrop.
---	---

Kolonnemodus for Cisco IP-telefon 8800 utvidelsesmodul

Hvis du bruker Utvidelsesmodul for Cisco IP Phone 8800, kan du angi énkolonnemodus eller tokolonnemodus for den. Angi modus i området Produktspesifikk konfigurasjon i Cisco Unified Communications Manager Administration. Tokolonnemodus er standard på Utvidelsesmodul for Cisco IP Phone 8800.

Utvidelsesmodul for Cisco IP Phone 8851/8861 og Utvidelsesmodul for Cisco IP Phone 8865 støtter ikke tokolonnemodus.



Merk Hvis etiketten er lenger enn visningsområdet i både 1- og 2-kolonnemodus, vil teksten inneholde en ellipse (...).

Modus med én kolonne

I énkolonnemodus vil hver rad på skjermen tilsvare én linje, som betjenes ved hjelp av tastene på venstre eller høyre side. Tasteutvidelsesmodulen viser 9 linjer på side 1 og 9 linjer på side 2 når den er i denne konfigurasjonen.

Figur 20: Utvidelsesmodul for Cisco IP Phone 8800 i énkolonnemodus



Modus med to kolonner

I tokolonnemodus vil hver av knappene på venstre og høyre side av skjermen, være tildelt forskjellige linjer. Tasteutvidelsesmodulen viser 18 linjer på side 1 og 18 linjer på side 2 når den er i denne konfigurasjonen.

Figur 21: Utvidelsesmodul for Cisco IP Phone 8800 i tokolonnemodus



Konfigurere utvidelsesmoduler i Cisco Unified Communications Manager

Utvidelsesmoduler støttes i de fleste versjoner av Cisco Unified Communications Manager.

Konfigurere utvidelsesmodulen i Cisco Unified Communications Manager

Utvidelsesmoduler aktiveres fra området Informasjon om utvidelsesmodul på siden Telefonkonfigurasjon i Cisco Unified Communications Manager. Hvis du konfigurerer utvidelsesmodulen feil, vises en feilmelding på telefonen. Du kan ikke konfigurere telefonen for en modul med to LCD-skjermer og deretter installere en modul med én LCD-skjerm. Men valget ditt av utvidelsesmodul er ikke permanent. Du kan konfigurere en annen modul hvis behovene forandrer seg.

Før du begynner

En anbefalt fremgangsmåte er å aktivere strømforhandling både svitsjen og på telefonen. Dette sikrer at utvidelsesmodulen får strøm.

Prosedyre

-
- Trinn 1** I Cisco Unified Communications Manager Administration velger du **Enhet > Telefon**.
- Vinduet Søk etter og vis liste over telefoner vises. Du kan søke etter én eller flere telefoner som du vil konfigurere for Cisco IP-telefon 8800 utvidelsesmodul.
- Trinn 2** Velg og skriv inn søkevilkårene, og klikk **Søk**.
- Vinduet Søk etter og vis liste over telefoner vises med en liste over telefoner som samsvarer med søkekriteriene.
- Trinn 3** Klikk på telefonen som du vil konfigurere for Cisco IP-telefon 8800 utvidelsesmodul. Vinduet Telefonkonfigurasjon vises.
- Trinn 4** Hvis du har en utvidelsesmodul med én enkelt LCD-skjerm, blar du ned til området Produktspesifikk konfigurasjon. Aktiver feltet Énkolonnevisning for KEM hvis du ønsker énkolonnemodus, eller deaktiver feltet hvis du ønsker tokolonnemodus.
- Trinn 5** Bla ned til området Informasjon om utvidelsesmodul. Velg den aktuelle utvidelsesmodulen i Modul 1-feltet. Avhengig av hvilken telefonen du har, kan valgene dine omfatte:
- CP-8800-Video 28-tasters utvidelsesmodul
 - CP-8800-Audio 28-tasters utvidelsesmodul
 - BEKEM 36-tasters linjeutvidelsesmodul
- Trinn 6** (Valgfritt) Avhengig av hvilken telefonmodell du har, kan du legge til ekstra utvidelsesmoduler. Gjenta forrige trinn for modul 2 og modul 3.
- Trinn 7** Klikk på **Lagre**.
- Trinn 8** Velg **Bruk konfigurasjon**.
- Trinn 9** Start telefonen på nytt.
-

Egendefinerte bakgrunnsbilder

Du kan selv velge bakgrunnsbilder eller bakgrunner for Cisco IP-telefoner. Egendefinerte bakgrunner brukes gjerne til å vise bedriftslogoer eller -bilder, og mange organisasjoner bruker dem til å gi telefonene særpreg.

Telefonen analyserer fargen på bakgrunnen og endrer fargen på skrift og ikoner slik at de kan leses. Hvis bakgrunnen er mørk, gjør telefonen skriften og ikonene hvite. Hvis bakgrunnen er lys, viser telefonen skriften og ikonene som svarte.

Men det er best å velge et enkelt bilde, for eksempel ensfarget eller med mønster, som bakgrunn. Du bør også unngå bilder med høy kontrast.

Du kan legge til egendefinerte bakgrunner på én av to måter:

- Ved hjelp av listefilen
- Ved hjelp av en felles telefonprofil

Hvis du vil at brukeren skal kunne velge bildet ditt blant forskjellige bakgrunner som er tilgjengelig på telefonen, må du endre listefilen. Men hvis du vil overføre bildet til telefonen, må du opprette eller endre en eksisterende felles telefonprofil.

Uavhengig av fremgangsmåten, må du legge merke til følgende:

- Bildene må være i PNG-format, og dimensjonene for bildet i full størrelse må være innenfor 800 x 480 piksler. Miniaturbilder er 139 piksler (bredde) x 109 piksler (høyde).
- Last opp bildene og listefilen til TFTP-serveren. Katalogen er skrivebord/800 x 400. Start serveren på nytt etter at opplastingen er fullført.
- Hvis du endrer din felles telefonprofil, må du legge til det nye bildet i bakgrunnsbildefeltet i formatet mylogo.png. Hvis du ikke vil at brukeren skal velge sin egen bakgrunn, må du avmarkere **Aktiver sluttbrukertilgang til telefonbakgrunnsbilde-innstillingen**. Lagre, og bruk telefonprofilen. Start telefonene på nytt slik at endringene dine tre i kraft.

Hvis du ønsker mer informasjon om tilpassing av bakgrunner, kan du se følgende dokumentasjon:

- *Egendefinerte bakgrunner på Cisco IP-telefon 8800-serie – beste praksis* (<https://www.cisco.com/c/dam/en/us/products/collateral/collaboration-endpoints/unified-ip-phone-8800-series/white-paper-c11-740036.pdf>).
- Kapitlet «Egendefinerte ringetoner og bakgrunner», *Funksjonskonfigurasjonsveiledning for Cisco Unified Communications Manager* for Cisco Unified Communications Manager versjon 12.0(1) eller nyere.
- Kapitlet “Innstillinger” i *Brukerveiledning for Cisco IP-telefon 8800-serien*.

Koble en utvidelsesmodul til en Cisco IP-telefon

Hvis du vil installere mer enn én utvidelsesmodul, kan du gjenta trinn 7–9 for å koble de andre utvidelsesmodulene sammen.

Prosedyre

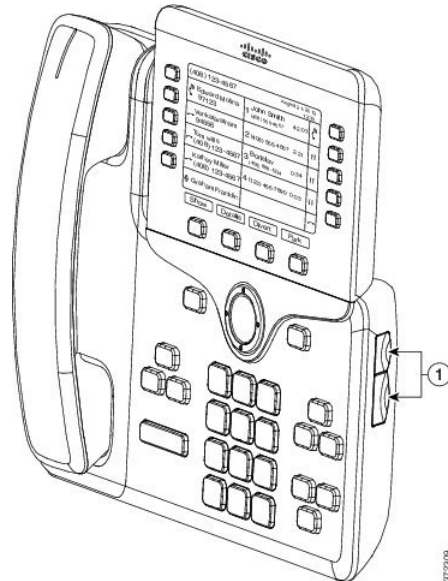
Trinn 1

Plugg ut Ethernet-kabelen fra telefonen.

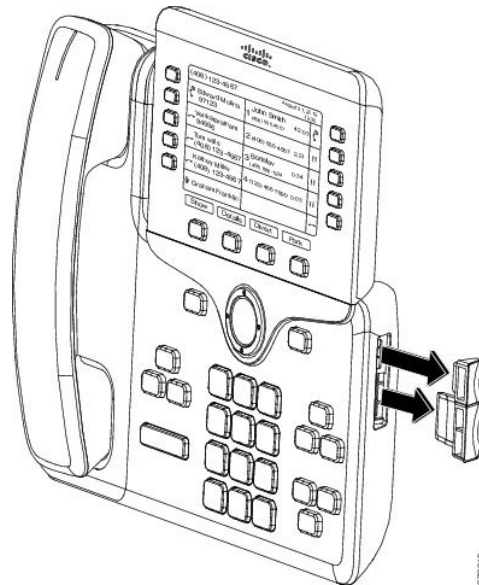
Trinn 2 Hvis den er installert, fjerner du bordstøtten fra telefonen.

Trinn 3 Finn dekselet for tilkobling av tilleggsutstyr på siden av telefonen.

Dette diagrammet viser plasseringen.



Trinn 4 Fjern dekselet over tilkoblingsportene, som vist i diagrammet.



Forsiktig Sporene er laget kun for ryggkontakten. Hvis andre objekter settes inn, vil det forårsake permanent skade på telefonen.

Trinn 5 Plasser telefonen slik at fronten på telefonen vender opp.

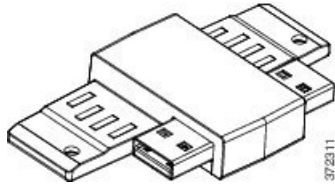
Trinn 6 Koble den ene enden av ryggkontaktene på tasteutvidelsesmodulen til tilbehørstilkoblingen på Cisco IP-telefon.

a) Rett inn ryggkontakten med portene for tilbehør.

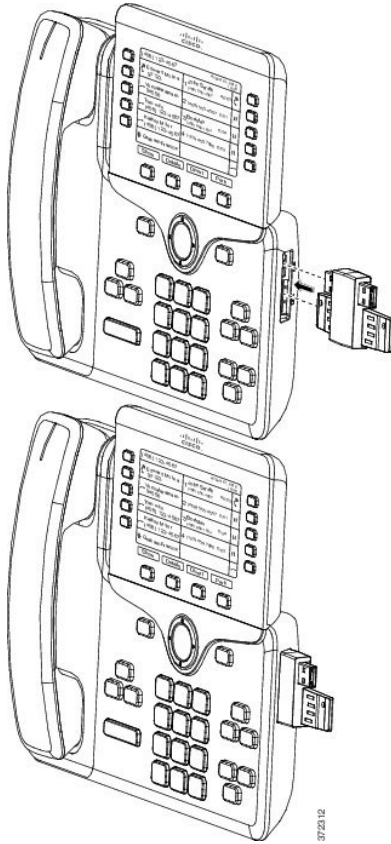
Merk Installer koblingen i den orienteringen som er vist i følgende diagrammer.

b) Skyv ryggkontakten bestemt inn i telefonen.

Dette diagrammet viser ryggkontakten.



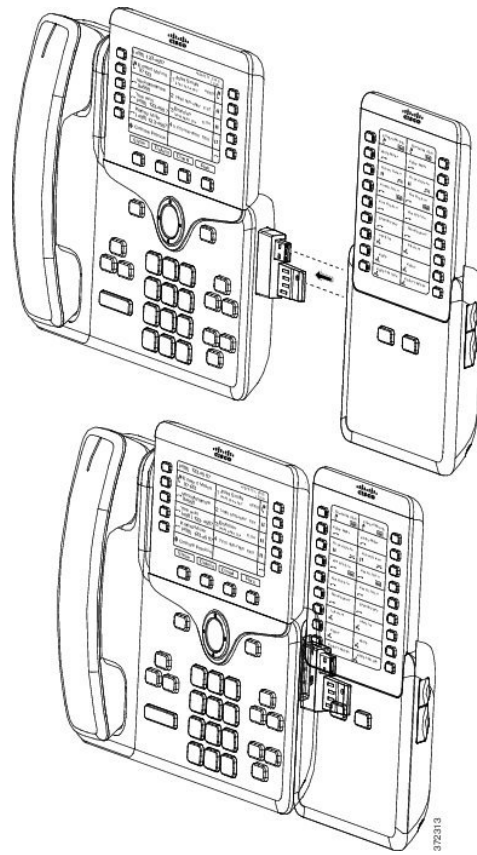
Dette diagrammet viser installasjonen av ryggkontakten.



Trinn 7

Koble den andre enden av ryggkontakten til tasteutvidelsesmodulen som vist i dette diagrammet.

- a) Rett inn ryggkontakten med tilbehørsportene for tasteutvidelsesmodulen.
- b) Skyv tasteutvidelsesmodulen bestemt inn i ryggkontakten.

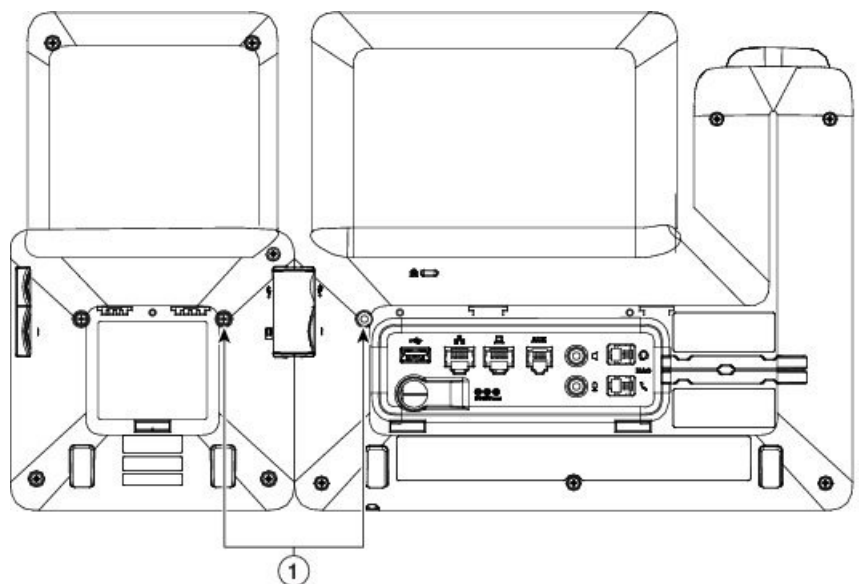


Trinn 8 (Valgfritt) Bruk en til ryggkontakt for å koble en annen tasteutvidelsesmodul til den første tasteutvidelsesmodulen.

Trinn 9 (Valgfritt) Bruk en tredje ryggkontakt for å koble til en tredje utvidelsesmodul til den andre utvidelsesmodulen.

Trinn 10 Bruk et skrujern for å skru fast skruer i telefonen.

Dette trinnet sikrer at telefonen og tasteutvidelsesmodulen forblir sammenkoblet hele tiden. Dette diagrammet viser plasseringen av skruehullene på telefonen og tasteutvidelsesmodulen.



Merk Sørg for at skruene er satt helt inn i telefonen og strammet til.

Hvis du mister skruer, kan du bruke en standard M3 0,5 x 5,0 mm skrue på telefonen.

Trinn 11 (Valgfritt) Monter støttene på telefonen og utvidelsesmodulen, og juster begge støttene slik at de står jevnt på arbeidsflaten.

Trinn 12 Plugg Ethernet-kabelen inn i telefonen.


Konfigurere utvidelsesmoduler på telefoner

Etter at administrator har konfigurert utvidelsesmodulen, kan du konfigurere den og tilpasse den fra telefonen.

Endre bakgrunnsbildet


Administratoren kan la deg endre bakgrunn eller bakgrunnsbilde på telefonen.

Prosedyre

- Trinn 1** Trykk på **Programmer** .
- Trinn 2** Naviger til **Innstillinger** > **Bakgrunn**.
- Trinn 3** Velg et bakgrunnsbilde og gjør velg av følgende alternativer:
- Trykk på **Forhåndsvisning** for å se bakgrunnsbildet på telefonen.
 - Trykk på **Angi** for å bruke bakgrunnsbildet på telefonen.
- Trinn 4** Trykk på **Avslutt**.

Juster lysstyrken på skjermen på utvidelsesmodulen

Prosedyre

- Trinn 1** Trykk på **Programmer** .
- Trinn 2** Velg **Innstillinger > Lysstyrke > Lysstyrke – utvidelsesmodul x**, hvor x er nummeret til utvidelsesmodulen.
- Trinn 3** Trykk på pilen til høyre på navigasjonstastaturet for å øke lysstyrken. Trykk på pilen til venstre på navigasjonstastaturet for å redusere lysstyrken.
- Trinn 4** Trykk på **Lagre**.
-

Foreta et anrop på tasteutvidelsesmodulen

Prosedyre

- Trinn 1** Trykk på linjeknappen på tasteutvidelsesmodulen.
- Trinn 2** Ring et telefonnummer.
- Trinn 3** Løft opp håndsettet.
-

Feilsøke utvidelsesmodulen

Prosedyre

- Trinn 1** Åpne en CLI.
- Trinn 2** Skriv inn følgende kommando for å aktivere feilsøkingmodus:
debugsh
- Trinn 3** Skriv inn **?** for å se alle tilgjengelige kommandoer og alternativer.
- Trinn 4** Bruk de aktuelle kommandoene og alternativene for å finne ønsket informasjon.
- Trinn 5** Hvis du vil avslutte feilsøkingmodus, trykker du på **Ctrl-C**.
-

Få tilgang til oppsett for utvidelsesmodul

Når du har installert én eller flere utvidelsesmoduler på telefonen og har konfigurert dem i Cisco Unified Communications Manager Administration, vil telefonen automatisk gjenkjenne utvidelsesmodulene.

Når flere utvidelsesmoduler er koblet til telefonen, nummereres de i samsvar med rekkefølgen de kobles til telefonen i.

- Utvidelsesmodul 1 er utvidelsesmodulen som er nærmest telefonen.
- Utvidelsesmodul 2 er utvidelsesmodulen i midten.
- Utvidelsesmodul 3 er utvidelsesmodulen lengst til høyre.

Du kan velge en utvidelsesmodul og deretter velge én av følgende funksjonstaster:

- Avslutt: går tilbake til menyen Programmer.
- Detaljer: gir detaljer om den valgte utvidelsesmodulen.
- Oppsett: gjør det mulig for deg å konfigurere lysstyrken til den valgte utvidelsesmodulen. Du kan også angi lysstyrke ved hjelp av menyen Innstillinger på telefonen.

Prosedyre

Trinn 1 Trykk på **Programmer**  på telefonen.

Trinn 2 Trykk på **Tilbehør**.

Alle riktig installerte og konfigurerte utvidelsesmoduler vises i listen over tilbehør.

Tilbakestille utvidelsesmodul med én LCD-skjerm

Hvis du har tekniske problemer med utvidelsesmodulen for Cisco IP-telefon 8800, kan du tilbakestille modulen til standard fabrikkinnstillinger.

Prosedyre

Trinn 1 Start utvidelsesmodulen på nytt ved å koble fra strømkilden, vente noen sekunder og deretter koble den til på nytt.

Trinn 2 Trykk og hold inne **Side 1** når utvidelsesmodulen starter opp. Når LCD-skjermen blir hvit, fortsetter du å trykke på **Side 1** i minst ett sekund.

Trinn 3 Slipp **Side 1**. LED-lampene blir røde.

Trinn 4 Trykk umiddelbart på **Side 2**, og fortsett å trykke på **Side 2** i minst ett sekund.

Trinn 5 Slipp **Side 2**. LED-lampene blir gule.

Trinn 6 Trykk linje **5, 14, 1, 18, 10** og **9** i rekkefølge.

LCD-skjermen blir blå. Et snurrende ikon vises midt på skjermen.

Utvidelsesmodulen tilbakestilles.

Tilbakestille utvidelsesmodul med to LCD-skjermer

Hvis du har tekniske problemer med utvidelsesmodulen med to LCD-skjermer, kan du tilbakestille modulen til standard fabrikkinnstillinger. Denne oppgaven gjelder bare Cisco IP-telefon 8865 utvidelsesmodul og Cisco IP-telefon 8851/8861 utvidelsesmodul.

Prosedyre

-
- Trinn 1** Start modulen på nytt ved å koble den fra og deretter koble den til telefonen igjen.
- Trinn 2** Når modulen starter opp, holder du nede begge sidetastene inntil LED-lampene i de første 7 linjetastene lyser grønt.
-

Strøminformasjon om utvidelsesmodul

Hvis du bruker en utvidelsesmodul med telefonen, gir Power over Ethernet (PoE) ofte nok strøm til å drive utvidelsesmodulene dine. Men en strømadapter kreves for en Utvidelsesmodul for Cisco IP Phone 8851/8861 eller en Utvidelsesmodul for Cisco IP Phone 8865 som støttes av 802.3af PoE. En strømadapter kreves dessuten for lading av smarttelefoner eller nettbrett når utvidelsesmodulen er tilkoblet.

Strømforbruket til Utvidelsesmodul for Cisco IP Phone 8800

48V DC, 5 W per utvidelsesmodul

Strømforbruket til Utvidelsesmodul for Cisco IP Phone 8851/8861 og Utvidelsesmodul for Cisco IP Phone 8865

48 V DC, 3,5 W per utvidelsesmodul

Strømpoppsett for Utvidelsesmodul for Cisco IP Phone 8800, Utvidelsesmodul for Cisco IP Phone 8851/8861 og Utvidelsesmodul for Cisco IP Phone 8865

Telefonen kan gi strøm til én utvidelsesmodul direkte. Mer informasjon finner du i Kompatibilitetstabell for strømforsyning.

Hvis du lader en smarttelefon eller et nettbrett, trekker USB-porten på siden opptil 500 mA / 2,5 W.

Tabell 22: Kompatibilitetstabell for strømforsyning

Konfigurasjon	802.3af Power over Ethernet (PoE)	802.3at PoE	Cisco IP-telefon Power Cube 4
8851 og 1 utvidelsesmodul	Ja	Ja	Ja
8851 og 2 utvidelsesmoduler	Nei	Nei Se tredje merknad.	Ja
8861 og 1 utvidelsesmodul	Nei	Ja	Ja

Konfigurasjon	802.3af Power over Ethernet (PoE)	802.3at PoE	Cisco IP-telefon Power Cube 4
8861 og 2 utvidelsesmoduler	Nei	Ja Se første merknad.	Ja
8861 og 3 utvidelsesmoduler	Nei	Ja Se første merknad.	Ja
8865 og 1 utvidelsesmodul	Nei	Ja	Ja
8865 og 2 utvidelsesmoduler	Nei	Ja Se andre merknad.	Ja
8865 og 3 utvidelsesmoduler	Nei	Ja Se andre merknad.	Ja



Merk Legg merke til følgende forhold:

- Cisco IP-telefon 8861 som benytter 802.3at PoE: Funksjonen for hurtiglading i den bakre USB-porten støttes ikke når det brukes mer enn én utvidelsesmodul.
- Cisco IP-telefon 8865: Funksjonen for hurtiglading i den bakre USB-porten krever Cisco Universal PoE (UPoE) når det er påmontert mer enn én utvidelsesmodul.
- Cisco IP-telefon 8851 med 2 utvidelsesmoduler: 802.3at PoE støttes bare med v08 eller nyere maskinvare. Du finner telefonversjonsinformasjonen bak på nedre del av telefonen, som en del av TAN- og PID-etiketten. Versjonsinformasjonen finnes også på telefonemballasjen.



KAPITTEL 4


Veggmonteringssett

- Veggmonteringssett, på side 67
- Komponenter i veggmonteringssett, på side 68
- Montere et ekstra veggmonteringssett, på side 73
- Fjerne telefonen fra veggmonteringssettet, på side 80
- Justere håndsettholderen på telefonen, på side 81

Veggmonteringssett

Hver veggmontering er unik for telefonmodellen, og den kan ikke brukes for andre telefoner. Hvis du har tenkt å feste telefonen til en vegg, må du kjøpe veggmonteringssettet som passer til din telefon.

Hvis du vil ha informasjon om delnumre og annen informasjon, kan du se databladet for telefonmodellen. Databladene for Cisco IP-telefon 8800-serien finner du her <https://www.cisco.com/c/en/us/products/collaboration-endpoints/unified-ip-phone-8800-series/datasheet-listing.html>. Databladene for Cisco IP-telefon 7800-serien finner du her <https://www.cisco.com/c/en/us/products/collaboration-endpoints/unified-ip-phone-7800-series/datasheet-listing.html>.

For å sjekke hvilken telefonmodell du har, trykk på **Programmer**  og velg **Telefoninformasjon**. **Modellnummer**-feltet viser telefonmodellen.

Tabell 23: Veggmonteringssett

Cisco IP-telefon	Veggmonteringssett for Cisco	Merknader
Cisco IP-telefon 7811	Ekstra veggmonteringssett for Cisco IP-telefon 7811 (CP-7811-WMK=)	
Cisco IP-telefon 7821 og 7841	Ekstra veggmonteringssett for Cisco IP-telefon 7800-serien (CP-7800-WMK=)	
Cisco IP-telefon 7861	Ekstra veggmonteringssett for Cisco IP-telefon 7861 (CP-7861-WMK=)	

Cisco IP-telefon	Veggmonteringssett for Cisco	Merknader
Cisco IP-telefon 8811 og 8841	Ekstra veggmonteringssett for Cisco IP-telefon 8800-serien (CP-8800-WMK)	
Cisco IP-telefon 8851, 8851NR og 8861	Ekstra veggmonteringssett for Cisco IP-telefon 8800-serien (CP-8800-WMK)	Dette veggmonteringssettet kan ikke brukes med en utvidelsesmodul.
	Ekstra veggmonteringssett for Cisco IP-telefon 8800-serien med enkeltstående utvidelsesmodul med 28 taster (låsbar) (CP-8800-A-KEM-WMK)	Dette veggmonteringssettet er tilgjengelig for Cisco IP-telefon 8851, 8851NR og 8861 med utvidelsesmodul. Det er låsbart.
Cisco IP-telefon 8845, 8865 og 8865NR	Ekstra veggmonteringssett for Cisco IP-telefon 8800 Video-serien (CP-8800-VIDEO-WMK=)	Dette veggmonteringssettet er bare tilgjengelig for Cisco IP-telefon 8845, 8865 og 8865NR. Det kan låses, men det kan ikke brukes med en utvidelsesmodul.

Beslektede emner

[Støtte for tilbehør](#), på side 1

Komponenter i veggmonteringssett

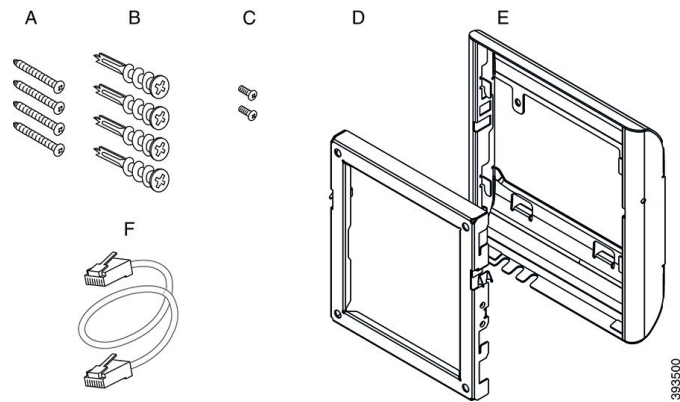
Du kan feste et veggmonteringssett til de fleste overflater, inkludert betong, mur eller andre harde overflater. Komponentene i veggmonteringssettet er imidlertid bare beregnet på tørrmur. Hvis du monterer telefonen på andre overflater, må du anskaffe egnede skruer og ankre.

Kontroller at du har de riktige komponentene før du monterer settet. Bruk tabellen og diagrammet til å kontrollere innholdet i veggmonteringssettet for hver telefonmodell.

Ekstra veggmonteringssett for Cisco IP-telefon 7811

Element	Komponent
A	4 M4 x 25-mm kryssporskruer
B	4 ankre
C	2 M3 x 7-mm selvgjengende skruer
D	1 veggholder
E	1 telefonholder
F	Én 200-mm Ethernet-kabel

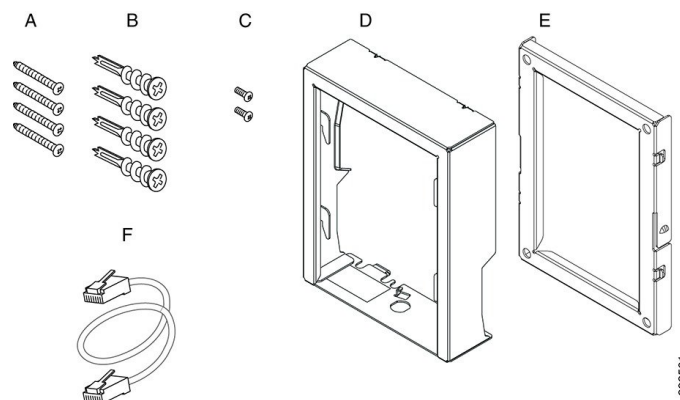
Figur 22: Komponenter i ekstra veggmonteringssett for Cisco IP-telefon 7811



Ekstra veggmonteringssett for Cisco IP-telefon 7800-serien

Element	Komponent
A	4 M8-18 x 1,25-tommers kryssporskruer
B	4 ankre
C	2 M2.5 x 6-mm maskinskrue
D	1 telefonholder
E	1 veggholder
F	Én 6-tommers Ethernet-kabel

Figur 23: Komponenter i ekstra veggmonteringssett for Cisco IP-telefon 7800-serien

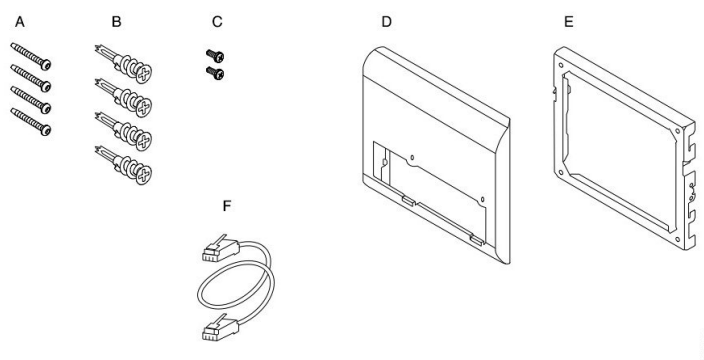


Ekstra veggmonteringssett for Cisco IP-telefon 7861

Element	Komponent
A	4 M4 x 25-mm kryssporskruer

Element	Komponent
B	4 ankre
C	2 M3 x 7-mm selvgjengende skruer
D	1 telefonholder
E	1 veggholder
F	Én 200-mm Ethernet-kabel

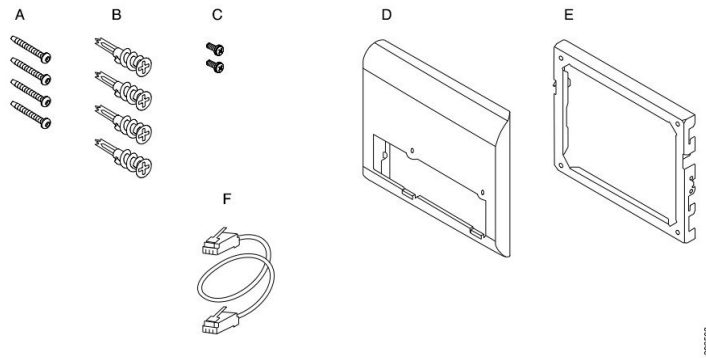
Figur 24: Komponenter i ekstra veggmonteringssett for Cisco IP-telefon 7861



Ekstra veggmonteringssett for Cisco IP-telefon 8800-serien

Element	Komponent
A	4 #8-18 x 1,25-tommers kryssporskruer
B	4 ankre
C	2 K30 x 8-mm selvgjengende skruer
D	1 telefonholder
E	1 veggholder
F	Én 6-tommers Ethernet-kabel

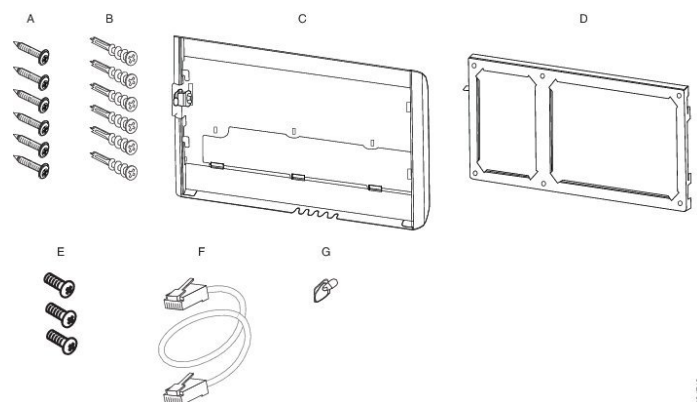
Figur 25: Komponenter i ekstra veggmonteringssett for Cisco IP-telefon 8800-serien



Ekstra veggmonteringssett for Cisco IP-telefon 8800-serien med enkeltstående 28 tasters utvidelsesmodul (låsbar)

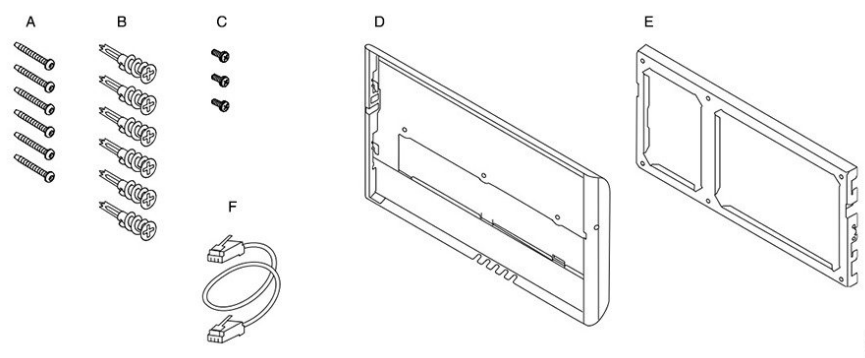
Element	Komponent
A	6 #8-18 x 1,25-tommers kryssporskruer
B	6 ankre
C	3 K30 x 8-mm selvgjengende skruer
D	1 telefonholder
E	1 veggholder
F	Én 6-tommers Ethernet-kabel
G	1 nøkkel hvis holderen inkluderer den valgfrie låsen

Figur 26: Komponenter i ekstra veggmonteringssett for Cisco IP-telefon 8800-serien med enkeltstående 28 tasters utvidelsesmodul (låsbar)



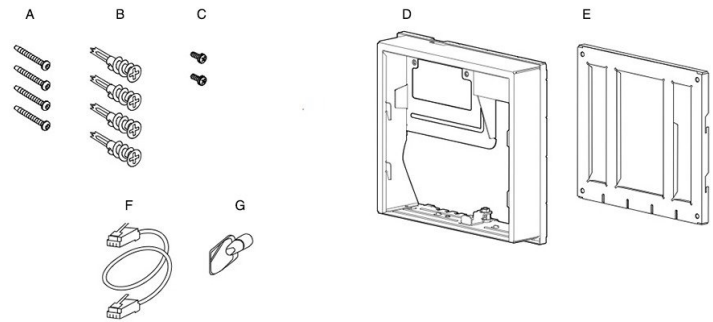
Ekstra veggmonteringssett for Cisco IP-telefon 8800-serien med enkeltstående 36-tasters utvidelsesmodul

Element	Komponent
A	6 #8-18 x 1,25-tommers kryssporskruer
B	6 ankre
C	3 K30 x 8-mm selvgjengende skruer
D	1 telefonholder
E	1 veggholder
F	Én 6-tommers Ethernet-kabel

Figur 27: Komponenter i ekstra veggmonteringssett for Cisco IP-telefon 8800-serien med enkeltstående 36 tasters utvidelsesmodul**Ekstra veggmonteringssett for Cisco IP-telefon 8800 Video-serien**

Element	Komponent
A	4 #10-12 x 1-tommers kryssporskruer
B	4 ankre
C	2 #4-40 x 1/4-tommers maskinskrue
D	1 telefonholder
E	1 veggholder
F	Én 6-tommers Ethernet-kabel
G	1 nøkkel hvis holderen inkluderer den valgfrie låsen
H	1 plateskrue (vises ikke)

Figur 28: Komponenter i ekstra veggmonteringssett for Cisco IP-telefon 8800 Video-serien



Montere et ekstra veggmonteringssett

Pass på at en fungerende Ethernet-tilkobling alltid er tilgjengelig i nærheten før du monterer veggmonteringssettet. Hvis telefonen dekker kontakten, må kontakten være i flukt med eller innskåret i veggen.

Fullfør monteringen i følgende rekkefølge:

- Fest veggholderen til veggen
- Fest telefonholderen til telefonen
- Fest kablene til telefonen
- Fest telefonen til veggholderen

Feste veggholderen til veggen

Hvert veggmonteringssett er litt forskjellig fra de andre, så pass på å bruke rett eksempel som referanse når du skal feste holderen til veggen.

Før du begynner

Finn frem følgende:

- Kryssporskrutrekker nr. 2
- Vaterpass
- Blyant

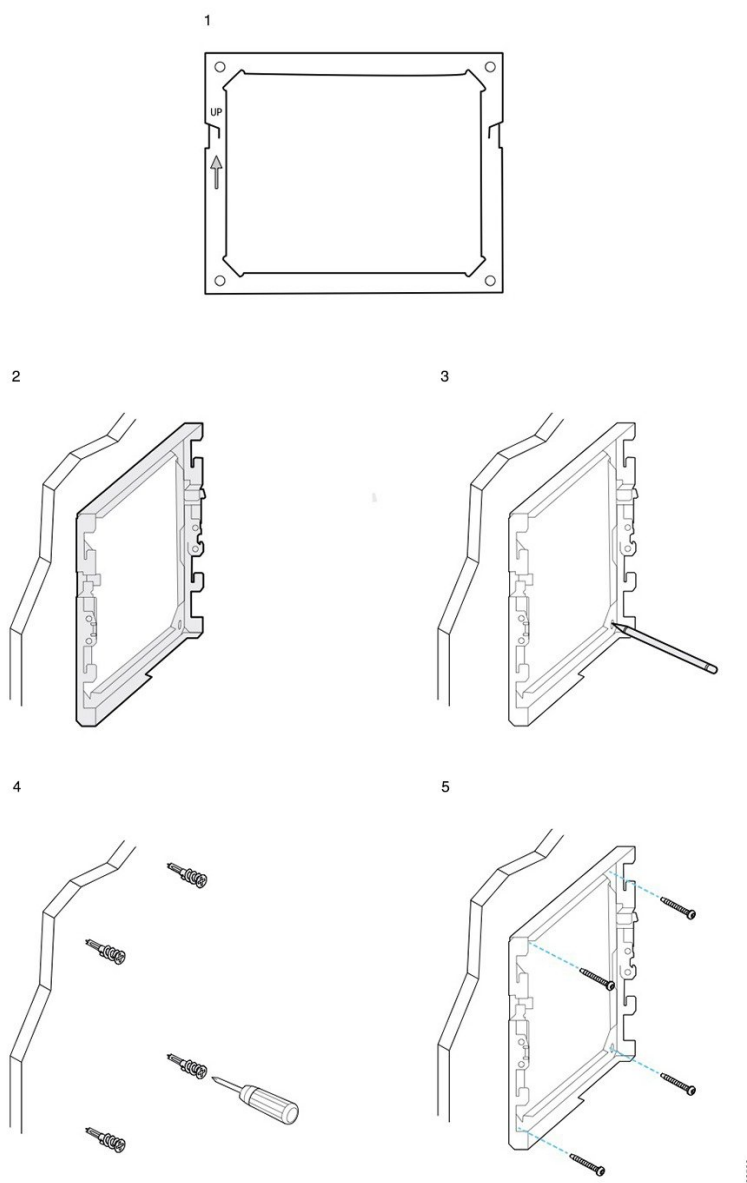
Prosedyre

-
- Trinn 1** Hold holderen mot veggen, med pilen pekende oppover.
- Trinn 2** Bruk vateret til å sikre at holderen er vannrett.
- Trinn 3** Bruk en blyant til å merke skruehullene.

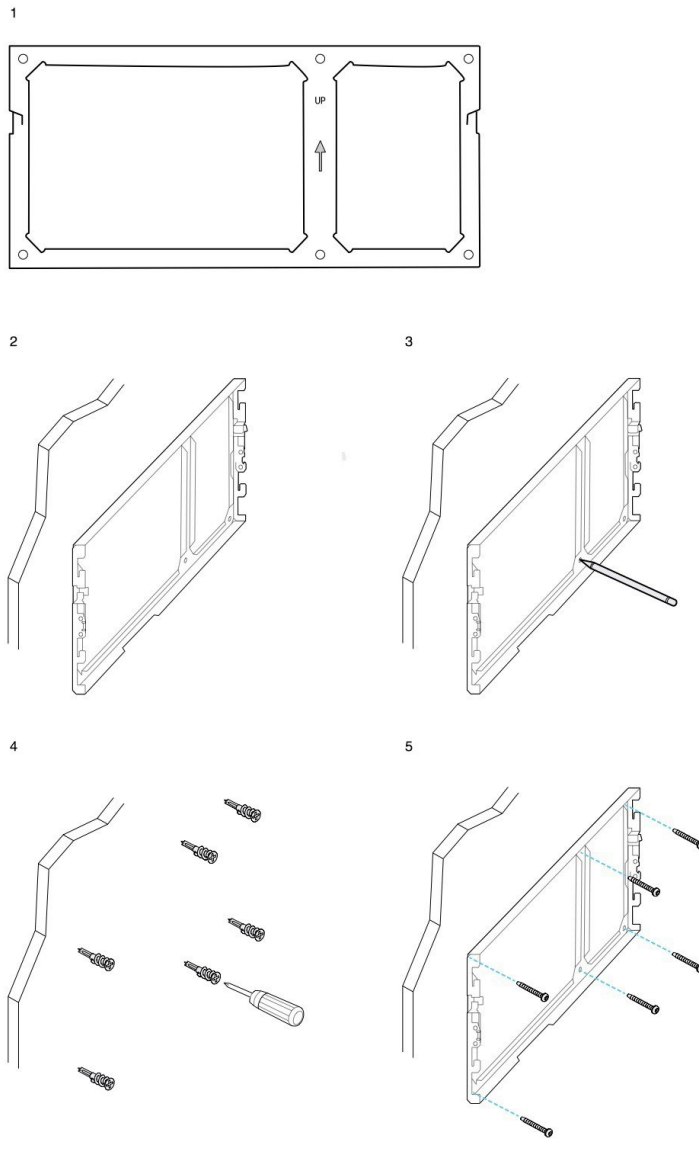
- Trinn 4** Sentrer ankret over blyantmerket, og bruk en kryssporskrutrekker nr. 2 til å trykke ankret inn i veggen. Skru til ankerskruene til de er parallelt med veggoverflaten.
- Trinn 5** Bruk de medfølgende skruene og kryssporskrutrekker nr. 2 til å feste holderen til veggen gjennom ankrene.

Eksempler på en veggholder som er festet til en vegg

Følgende diagram viser hvordan du kan feste en veggholder i Cisco IP-telefon 7800- og 8800-serien til en vegg.

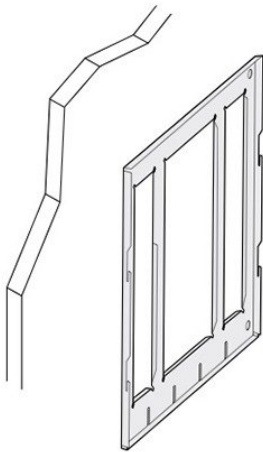


Følgende diagram viser hvordan du kan feste en veggholder i Cisco IP-telefon 8800-serien med utvidelsesmodul til en vegg.

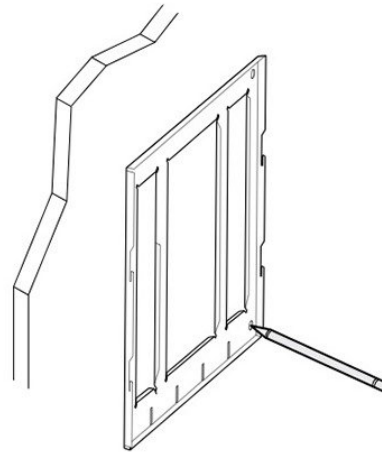


Følgende diagram viser trinnene 2 til 5 for festing av en veggholder i Cisco IP-telefon 8845- og 8865-serien til en vegg.

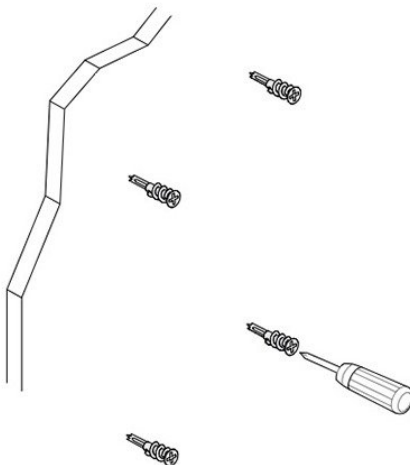
2



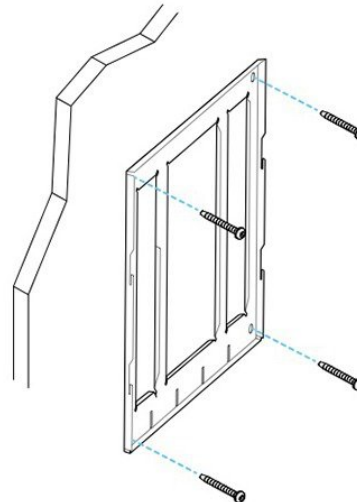
3



4



5



3835208

Feste telefonholderen til telefonen

Før du fester en telefon til veggen, må du feste telefonholderen til telefonen. Telefonholderen fester telefonen til veggholderen og bærer vekten av telefonen. Kontroller at telefonholderen er godt festet til telefonen. Ettersom hver telefon er litt forskjellig, må du passe på å bruke rett eksempel som referanse.

Før du begynner

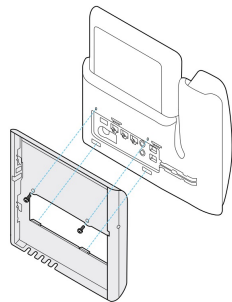
Finn frem en kryssporskrutrekker nr. 1.

Prosedyre

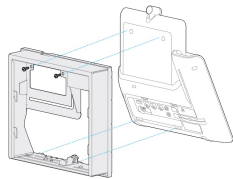
- Trinn 1** La håndsettledningen eller -ledningene forbli tilkoblet, men fjern alle andre ledninger fra telefonen.
- Trinn 2** Fest telefonholderen til telefonen. Sett flikene i holderen inn i monteringsflikene på baksiden av telefonen.
- Trinn 3** Bruk en kryssporskrutrekker nr. 1 til å feste telefonholderen til telefonen med de selvgjengende skruene eller maskinskruene.
-

Eksempler på telefonholder som er festet til en telefon

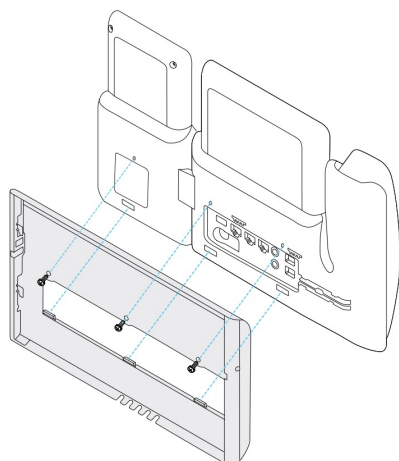
Følgende diagram viser hvordan du kan feste en telefon i Cisco IP-telefon 7800- og 8800-serien til en telefonholder.



Følgende diagram viser hvordan du kan feste en Cisco IP-telefon 8845 og 8865 til en telefonholder.



Følgende diagram viser hvordan du kan feste en telefonholder til en telefon i Cisco IP-telefon 8800-serien som har en utvidelsesmodul.



Feste kablene til telefonen

Fest telefonkablene til telefonen før du monterer telefonen på veggen.

Prosedyre

- Trinn 1** Fest Ethernet-kabelen til 10/100/1000-svitsjenettverksporten og til veggkontakten.
 - Trinn 2** (Valgfritt) Fest kabelen til 10/100/1000-datamaskinporten (PC-tilgang).
 - Trinn 3** (Valgfritt) Koble strømledningen til telefonen og fest ledningen i klipsene ved siden av PC-porten.
 - Trinn 4** (Valgfritt) Hvis kablene ender inne i veggholderen, kobler du dem til kontaktene.
-

Feste telefonen til veggholderen

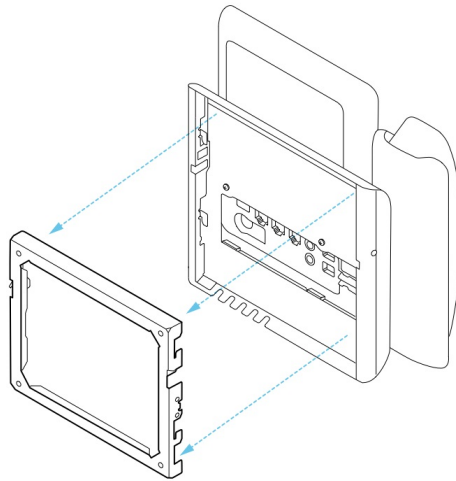
Når du har montert veggholderen på veggen, kan du feste telefonen – og telefonholderen – til veggholderen. Kontroller at telefonen sitter godt i veggholderen. Ettersom hver telefon er litt forskjellig, må du passe på å bruke rett eksempel som referanse.

Prosedyre

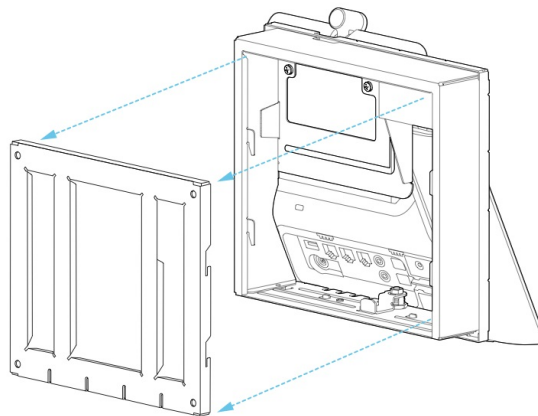
- Trinn 1** Sett flikene øverst på veggholderen inn i sporene på telefonholderen.
Kabler som ender utenfor holderne, kan legges i åpningene nederst på holderen, med én kabel per åpning.
 - Trinn 2** Sett telefonen godt inn i veggholderen og skyv den ned. Flikene i holderen klikker på plass.
-

Eksempler på en Cisco IP-telefon som er festet til veggholderen

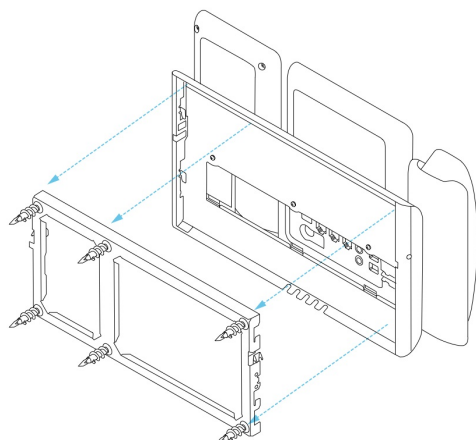
Følgende diagram viser hvordan du kan feste en Cisco IP-telefon i 7800- og 8800-serien til en veggholder.



Følgende diagram viser hvordan du kan feste en Cisco IP-telefon 8845 og 8865 til en veggholder.



Følgende diagram viser hvordan du kan feste en Cisco IP-telefon i 8800-serien med utvidelsesmodul til en veggholder.



Fjerne telefonen fra veggmonteringssettet

Veggholderen har to fliker som fester holderen til telefonmonteringsplaten. Disse flikene må frigjøres før du kan fjerne telefonen fra veggmonteringssettet. Ettersom hver telefon er litt forskjellig, må du passe på å bruke rett eksempel som referanse.

Før du begynner

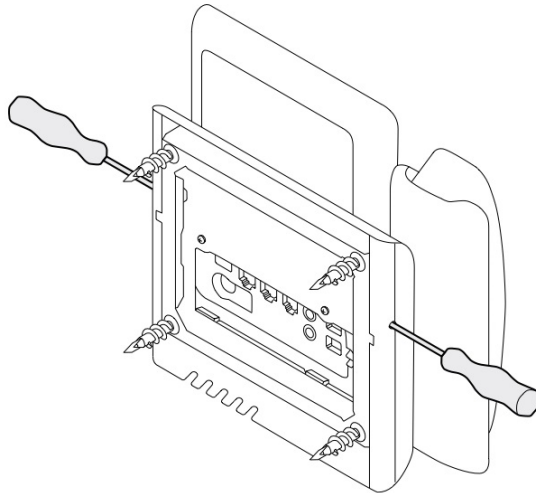
Finn frem to kryssorskuttrekkere eller andre tilsvarende verktøy som har en diameter på 5 millimeter eller 3/16 tomme.

Prosedyre

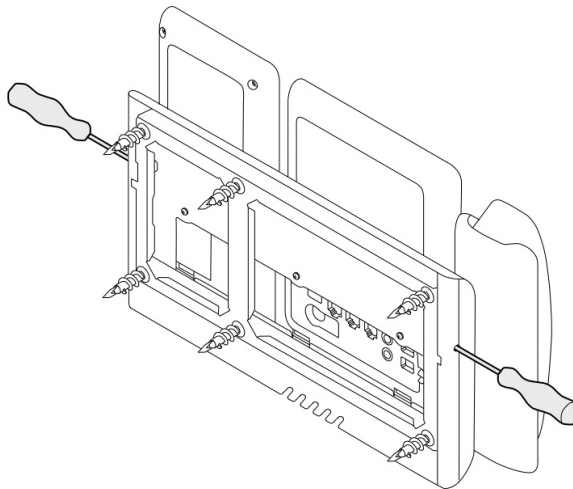
-
- Trinn 1** Sett inn en skrutrekker eller tilsvarende verktøy inn i venstre og høyre hull i telefonmonteringsplaten. Sett inn i en dybde på omtrent 3/4 tomme eller 2 cm.
 - Trinn 2** Trykk bestemt innover for å frigjøre flikene.
 - Trinn 3** Løft telefonen for å frigjøre den fra veggholderen, og dra telefonen mot deg.
-

Eksempler på frigjøring av låsefliker

Følgende diagram viser hvordan du frigjør låseflikene på Cisco IP-telefon 7800- og 8800-serien.



Følgende diagram viser hvordan du frigjør låseflukene på en Cisco IP-telefon i 8800-serien med påmontert utvidelsesmodul.



Justere håndsettholderen på telefonen

Alle Cisco IP-telefon leveres med en liten avtakbar brikke i telefonholderen. Denne brikken avgjør hvordan telefonhåndsettet ligger i holderen. Hvis telefonen er veggmontert eller håndsettet glir for lett ut av holderen, må du kanskje justere hvordan håndsettet hviler på brikken.

Før du begynner

Finn frem en mynt eller en lignende gjenstand som har en tykkelse på ca. 1,75 mm eller 0,069 tomme.

Prosedyre

- Trinn 1** Ta håndsettet av holderen. Plasser kanten på mynten i mellomrommet mellom håndsettholderen og plastbrikken. Fjern brikken ved å dreie mynten raskt mot klokken.
- Trinn 2** Drei mynten 180 grader, slik at kanten peker mot deg og den glatte baksiden vender nedover.
- Trinn 3** Hold brikken mellom to fingre med hjørnehakkene mot deg.
- Trinn 4** Juster brikken med sporet i telefonrørholderen og trykk brikken inn i sporet. En forlengelse stikker frem fra toppen av den roterte brikken.
- Trinn 5** Legg telefonrøret tilbake.
-



KAPITTEL 5

Annet tilbehør

- Silikondeksler, på side 83
- Koble til fotstativet, på side 86
- Sikre telefonen med en kabellås , på side 87
- Eksterne høyttalere og mikrofon, på side 87

Silikondeksler

Du kan bruke Cisco IP-telefon silikondeksel til å beskytte bordtelefonen og håndsettet.

Dekselet gir følgende fordeler:


- Allergivennlig
- Motstandsdyktig mot slitasje fra en rekke rengjøringsmidler.



Merk Bruk rengjøringsmiddel med lavest styrke for å forlenge dekselets levetid og utseende.

- Reduserer skade når håndsettet mistes

Hvis du vil ha informasjon om delnumre og annen informasjon, kan du se databladet for telefonmodellen. Databladene for Cisco IP-telefon 8800-serien finner du her <https://www.cisco.com/c/en/us/products/collaboration-endpoints/unified-ip-phone-8800-series/datasheet-listing.html>. Databladene for Cisco IP-telefon 7800-serien finner du her <https://www.cisco.com/c/en/us/products/collaboration-endpoints/unified-ip-phone-7800-series/datasheet-listing.html>.

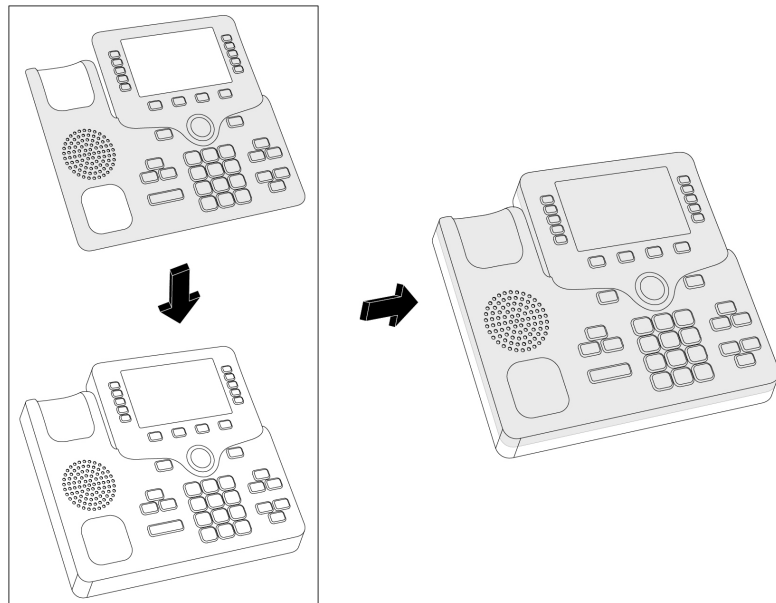
For å sjekke hvilken telefonmodell du har, trykk på **Programmer**  og velg **Telefoninformasjon**. **Modellnummer**-feltet viser telefonmodellen.

Tabell 24: Silikondeksler

Cisco IP-telefon	Cisco IP-telefon silikondeksel	Merknader
Cisco IP-telefon 7821	<ul style="list-style-type: none"> • 10 pakning med silikondeksler for 7821 bordtelefonserien (CP-7821-COVER=) • 10 pakning med silikondeksler for 7821 bordtelefonserien (CP-7821-COVER-BUN=) 	
Cisco IP-telefon 7841	<ul style="list-style-type: none"> • 10 pakning med silikondeksler for 7841 bordtelefonserien (CP-7841-COVER=) • 10 pakning med silikondeksler for 7841 bordtelefonserien (CP-7841-COVER-BUN=) 	
Cisco IP-telefon 8811, 8841, 8851, 8851NR, 8861 og 8861NR	<ul style="list-style-type: none"> • 10 pakning med silikondeksler for 88X1 bordtelefonserien (CP-88X1-COVER=) • 10 pakning med silikondeksler for 88X1 bordtelefonserien (CP-88X1-COVER-BUN=) 	Merk Silikondekselet beskytter ikke modul for nøkkelutvidelse
Cisco IP-telefon 8845, 8865 og 8865NR	<ul style="list-style-type: none"> • 10 pakning med silikondeksler for 88X5 bordtelefonserien (CP-88X5-COVER=) • 10 pakning med silikondeksler for 88X5 bordtelefonserien (CP-88X5-COVER-BUN=) 	Merk Silikondekselet beskytter ikke modul for nøkkelutvidelse.
Håndsett for Cisco IP-telefon	<ul style="list-style-type: none"> • 10 pakning med silikondeksler for bordtelefonhåndsett (CP-HS-COVER=) 	

Installer Cisco IP-telefon silikondeksel

Silikondekselet bidrar til å forlenge levetiden til Ciscos IP-telefon og gjør det enklere å holde knappene og nummerflaten rent.



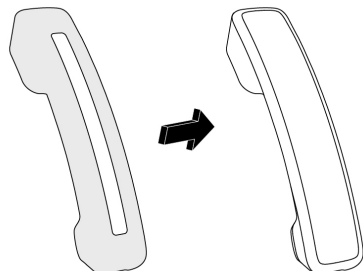
455568

Prosedyre

-
- Trinn 1** Plasser telefonen mot deg.
 - Trinn 2** Ta håndsettet av holderen.
 - Trinn 3** Juster dekselet over telefonen etter håndsettet til venstre.
 - Trinn 4** Feste dekselet rundt hjørnene og siden av telefonen. Dekselet skal passe godt over telefonen uten mye motstand.
 - Trinn 5** Plasser håndsettet tilbake på holderen.
-

Installer hodetelefondeksel for Cisco IP-telefon

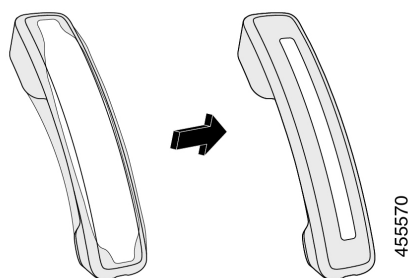
Et silikondeksel bidrar til å beskytte håndsettet mot skade og reduserer spredningen av bakterier.



455569

Prosedyre

- Trinn 1** Ta håndsettet av telefonholderen.
- Trinn 2** Koble kabelen fra håndsettet.
- Trinn 3** Skyv silikondekselet over håndsettet til øreklokken er helt inne i dekselet.
- Trinn 4** Trekk dekselet over den andre enden av håndsettet.



- Trinn 5** Pass på at dekselet er i flukt mot håndsettet og at kabelporten ikke er uhindret.
- Trinn 6** Koble håndsettet til telefonen igjen, og sett det tilbake til holderen.
-

Rengjør silikondekselet

Rengjør dekselet hvis du er bekymret for smuss og skitt. En vanlig rengjøring forhindrer også spredning av bakterier eller farlige mikroorganismer.

Prosedyre

- Trinn 1** Ta av silikondekselet.
- Trinn 2** Rengjør dekselet.
- Merk** Bruk rengjøringsmiddel med lavest styrke for å forlenge dekselets levetid og utseende.
- Trinn 3** Tørk nøye av dekselet. Ikke sett det tilbake på telefonen før det er helt tørt.
- Trinn 4** Sett dekselet tilbake på telefonen.
-

Koble til fotstativet

Hvis telefonen er plassert på et bord eller en pult, kobler du fotstativet til baksiden av telefonen.

Prosedyre

- Trinn 1** Sett kontaktpunktene inn i sporene.
- Trinn 2** Trykk på fotstativet til kontaktene klikker på plass.
- Trinn 3** Juster vinkelen på telefonen.

Beslektede emner

[Støtte for tilbehør](#), på side 1

Sikre telefonen med en kabellås

Du kan sikre Cisco IP Phone 8800-serien med en kabellås til bærbar datamaskin på opptil 20 mm i bredden.

Prosedyre

- Trinn 1** Ta løkkeenden på kabellåsen rundt objektet du ønsker å sikre telefonen fast til.
- Trinn 2** Før låsen gjennom løkkeenden på kabelen.
- Trinn 3** Lås opp kabellåsen.
- Trinn 4** Trykk og hold inne låseknappen for å innrette låsetennene.
- Trinn 5** Sett kabellåsen inn i låsesporet på telefonen og slipp låseknappen.
- Trinn 6** Lås kabellåsen.

Beslektede emner

[Støtte for tilbehør](#), på side 1

Eksterne høyttalere og mikrofon

Eksterne høyttalere og mikrofoner er Plug and Play-tilbehør. Du kan koble en ekstern PC-mikrofon og strømtilførte høyttalere (med forsterker) til Cisco IP Phone ved hjelp av IN-/OUT-kontakter på linjen. Hvis du kobler til en ekstern mikrofon, deaktiveres den interne mikrofonen, og hvis du kobler til en ekstern høyttaler, deaktiveres den interne telefonhøyttaleren.



- Merk** Hvis du bruker eksterne lydenheter av dårlig kvalitet, bruker veldig høyt lydvolym på høyttalerne, eller plasserer mikrofonen svært nær høyttaleren, kan det føre til uønsket ekko for andre som bruker høyttalerfunksjonen i samtaler.

Beslektede emner

[Støtte for tilbehør](#), på side 1



KAPITTEL 6

Produktsikkerhet

- Samsvarserklæring, på side 89
- Sikkerhetsoversikt for Cisco-produktet, på side 90
- Viktig informasjon på Internett, på side 91

Samsvarserklæring

Samsvarserklæring for EU

CE-merking

Følgende CE merke er festet til utstyret og pakningen.



Samsvarserklæring for Canada

Denne enheten samsvarer med kanadiske lisensfritatte RSS-standarder innen industri. Bruk er underlagt følgende to betingelser: (1) denne enheten må ikke forårsake forstyrrelser, og (2) denne enheten må tåle eventuelle forstyrrelser, inkludert forstyrrelser som kan forårsake uønsket enhetsdrift. Kommunikasjon kan ikke regnes som sikker ved bruk av denne telefonen.

Dette produktet møter de gjeldende tekniske spesifikasjoner for Innovation, Science and Economic Development Canada.

Avis de Conformité Canadien

Cet appareil est conforme aux Normes RSS exemptes de licence RSS d'Industry Canada. Le fonctionnement locat cet appareil Enterprise soumis à deux vilkårene: (1) ce périphérique n gjør pas causer d'interférence et (2) ce périphérique gjør bidra les interférences, y compris celles susceptibles d'entraîner Oppehev fonctionnement ikke souhaitable locat l'appareil. La protection des communications ne peut pas être assurée lors de l'utilisation de ce téléphone.

Le présent du har Enterprise conforme aux spécifications metodene applicables d'Innovation, Sciences et Copyright économique Canada.

Samsvarserklæringer som kreves av FCC

FCC (Federal Communications Commission) krever samsvarserklæringer for følgende:

Erklæring i henhold til FCC del 15.21

Endringer eller modifikasjoner som ikke uttrykkelig er godkjent av den part som er ansvarlig for at reglene overholdes, kan gjøre at brukeren fratras myndigheten til å benytte utstyret.

Erklæring i henhold til FCC om eksponering for RF-stråling

Dette utstyret samsvarer med de grensene for stråling som FCC har fastsatt for et ukontrollert miljø. Sluttbrukere må følge de spesifikke driftsinstruksjonene for å tilfredsstille erklæringen om RF-eksponering. Senderen må være minst 20 cm fra brukeren og må ikke sammenstilles eller betjenes i forbindelse med en annen antenne eller sender.

Erklæring i henhold til FCC om mottakere og klasse B-digital

Dette produktet er testet og samsvarer med retningslinjene for en digital enhet i klasse B, i henhold til del 15 i FCC-reglene. Disse grensene er utformet for å gi rimelig beskyttelse mot skadelig interferens i en boliginstallasjon. Dette utstyret genererer, bruker og kan utstråle radiofrekvensenergi, og dersom det ikke installeres og brukes i henhold til instruksjonene, kan det forårsake skadelig interferens på radiokommunikasjon. Det finnes imidlertid ingen garantier for at ikke interferens kan forekomme i en bestemt installasjon.

Hvis dette utstyret likevel fører til skadelig interferens på radio- eller TV-mottak, noe som kan fastslås ved å slå utstyret av og på, oppfordres brukeren til å prøve å korrigere interferensen med ett eller flere av følgende tiltak:

- Rett inn mottakerantennen på nytt eller omplasser den
- Øk avstanden mellom utstyret eller enhetene
- Koble utstyret til et annet uttak enn mottakerens uttak
- Rådfør deg med en forhandler eller en erfaren radio-/TV-tekniker for å få hjelp

Sikkerhetsoversikt for Cisco-produktet

Dette produktet inneholder kryptografiske funksjoner og er underlagt amerikansk lovgivning og lokal lovgivning om import, eksport, overføring og bruk. Levering av kryptografiske Cisco-produkter gir ikke tredjeparter rett til å importere, eksportere, distribuere eller bruke kryptering. Importører, eksportører, distributører og brukere er ansvarlige for å overholde lovgivningen i USA og lokal lovgivning for det enkelte land. Ved å bruke dette produktet, samtykker du til å følge gjeldende lover og regler. Hvis du ikke kan overholde amerikansk og lokal lovgivning, må du returnere dette produktet umiddelbart.

Mer informasjon om amerikanske eksportbestemmelser finner du på <https://www.bis.doc.gov/policiesandregulations/ear/index.htm>.

Viktig informasjon på Internett

Lisensavtale for sluttbrukere (End User License Agreement)

Lisensavtale for sluttbrukere (EULA) ligger her: <https://www.cisco.com/go/eula>

Informasjon om forskriftsmessig samsvar og sikkerhet

Regeloverholdelse og sikkerhetsinformasjon (RCSI) ligger her:

