



Cisco IP tālruņa 7800 un 8800. sērijas piederumu rokasgrāmata pakalpojumam Cisco Unified Communications Manager

Pirmo reizi publicēts: 2017-09-01

Pēdējo reizi modificēts: 2021-02-09

Americas Headquarters

Cisco Systems, Inc.
170 West Tasman Drive
San Jose, CA 95134-1706
USA
<http://www.cisco.com>
Tel: 408 526-4000
800 553-NETS (6387)
Fax: 408 527-0883

THE SPECIFICATIONS AND INFORMATION REGARDING THE PRODUCTS IN THIS MANUAL ARE SUBJECT TO CHANGE WITHOUT NOTICE. ALL STATEMENTS, INFORMATION, AND RECOMMENDATIONS IN THIS MANUAL ARE BELIEVED TO BE ACCURATE BUT ARE PRESENTED WITHOUT WARRANTY OF ANY KIND, EXPRESS OR IMPLIED. USERS MUST TAKE FULL RESPONSIBILITY FOR THEIR APPLICATION OF ANY PRODUCTS.

THE SOFTWARE LICENSE AND LIMITED WARRANTY FOR THE ACCOMPANYING PRODUCT ARE SET FORTH IN THE INFORMATION PACKET THAT SHIPPED WITH THE PRODUCT AND ARE INCORPORATED HEREIN BY THIS REFERENCE. IF YOU ARE UNABLE TO LOCATE THE SOFTWARE LICENSE OR LIMITED WARRANTY, CONTACT YOUR CISCO REPRESENTATIVE FOR A COPY.

The following information is for FCC compliance of Class A devices: This equipment has been tested and found to comply with the limits for a Class A digital device, pursuant to part 15 of the FCC rules. These limits are designed to provide reasonable protection against harmful interference when the equipment is operated in a commercial environment. This equipment generates, uses, and can radiate radio-frequency energy and, if not installed and used in accordance with the instruction manual, may cause harmful interference to radio communications. Operation of this equipment in a residential area is likely to cause harmful interference, in which case users will be required to correct the interference at their own expense.

The following information is for FCC compliance of Class B devices: This equipment has been tested and found to comply with the limits for a Class B digital device, pursuant to part 15 of the FCC rules. These limits are designed to provide reasonable protection against harmful interference in a residential installation. This equipment generates, uses and can radiate radio frequency energy and, if not installed and used in accordance with the instructions, may cause harmful interference to radio communications. However, there is no guarantee that interference will not occur in a particular installation. If the equipment causes interference to radio or television reception, which can be determined by turning the equipment off and on, users are encouraged to try to correct the interference by using one or more of the following measures:

- Reorient or relocate the receiving antenna.
- Increase the separation between the equipment and receiver.
- Connect the equipment into an outlet on a circuit different from that to which the receiver is connected.
- Consult the dealer or an experienced radio/TV technician for help.

Modifications to this product not authorized by Cisco could void the FCC approval and negate your authority to operate the product.

The Cisco implementation of TCP header compression is an adaptation of a program developed by the University of California, Berkeley (UCB) as part of UCB's public domain version of the UNIX operating system. All rights reserved. Copyright © 1981, Regents of the University of California.

NOTWITHSTANDING ANY OTHER WARRANTY HEREIN, ALL DOCUMENT FILES AND SOFTWARE OF THESE SUPPLIERS ARE PROVIDED "AS IS" WITH ALL FAULTS. CISCO AND THE ABOVE-NAMED SUPPLIERS DISCLAIM ALL WARRANTIES, EXPRESSED OR IMPLIED, INCLUDING, WITHOUT LIMITATION, THOSE OF MERCHANTABILITY, FITNESS FOR A PARTICULAR PURPOSE AND NON-INFRINGEMENT OR ARISING FROM A COURSE OF DEALING, USAGE, OR TRADE PRACTICE.

IN NO EVENT SHALL CISCO OR ITS SUPPLIERS BE LIABLE FOR ANY INDIRECT, SPECIAL, CONSEQUENTIAL, OR INCIDENTAL DAMAGES, INCLUDING, WITHOUT LIMITATION, LOST PROFITS OR LOSS OR DAMAGE TO DATA ARISING OUT OF THE USE OR INABILITY TO USE THIS MANUAL, EVEN IF CISCO OR ITS SUPPLIERS HAVE BEEN ADVISED OF THE POSSIBILITY OF SUCH DAMAGES.

Any Internet Protocol (IP) addresses and phone numbers used in this document are not intended to be actual addresses and phone numbers. Any examples, command display output, network topology diagrams, and other figures included in the document are shown for illustrative purposes only. Any use of actual IP addresses or phone numbers in illustrative content is unintentional and coincidental.

All printed copies and duplicate soft copies of this document are considered uncontrolled. See the current online version for the latest version.

Cisco has more than 200 offices worldwide. Addresses and phone numbers are listed on the Cisco website at www.cisco.com/go/offices.

Cisco and the Cisco logo are trademarks or registered trademarks of Cisco and/or its affiliates in the U.S. and other countries. To view a list of Cisco trademarks, go to this URL: <https://www.cisco.com/c/en/us/about/legal/trademarks.html>. Third-party trademarks mentioned are the property of their respective owners. The use of the word partner does not imply a partnership relationship between Cisco and any other company. (1721R)

© 2017–2020 Cisco Systems, Inc. Visas tiesības paturētas.



SATURS

NODAĻA 1

Pārskats par piederumiem 1

Piederumu atbalsts 1

Piederumu atbalsts: Cisco IP tālruņa 7800. sērija 1

Piederumu atbalsts: Cisco IP tālruņa 8800. sērija 3

Jauna un mainīta informācija 5

Jaunumi un izmaiņas aparātprogrammatūras laidienā 14.0(1) 5

Jauna un mainīta informācija aparātprogrammatūras laidienam 12.8(1) 5

Jaunumi un izmaiņas aparātprogrammatūras laidienā 12.7(1) 6

Jauna informācija par aparātprogrammatūras laidieni 12.6(1) 6

Jauna informācija par aparātprogrammatūras laidieni 12.5(1)SR3 7

Jauna informācija par aparātprogrammatūras laidieni 12.5(1)SR2 7

Jaunumi un izmaiņas aparātprogrammatūras laidienā 12.5(1) un 12.5(1)SR1 7

Jauna informācija par piederumiem laidienam 12.1(1)SR1 7

Jauna informācija par piederumiem laidienam 12.1(1) 8

Cisco viena gada ierobežotās aparatūras garantijas noteikumi 8

NODAĻA 2

Austiņas 9

Svarīga informācija par austiņu drošību 9

Cisco austiņu sērija 500 9

Cisco austiņu 521 un 522 kontroliera pogas un aparatūra 13

Cisco austiņu 531 un 532 USB adaptera pogas un aparatūra 14

Cisco austiņu 561 un 562 pogas un LED 15

Cisco austiņu 561 un 562 standarta pamatne 17

Cisco austiņas 561 un 562 ar vairāku avotu pamatni 18

Cisco austiņu sērija 700 20

Cisco austiņas 730 Pogas un aparatūra 20

Trešo pušu austiņas	23
Skaņas kvalitāte	24
Austiņas ar vadu	24
Bluetooth bezvadu austiņas	24
Bezvadu austiņas	26
Cisco austiņu konfigurēšana pakalpojumā Cisco Unified Communications Manager	26
Austiņu iestatīšana vienam tālrunim	27
Austiņu parametri pakalpojumā Cisco Unified Communications Manager	28
Platjoslas kodeka iestatīšana	29
Austiņu pārvaldība pakalpojuma Cisco Unified Communications Manager vecākās versijās	30
Lejupielādēt noklusējuma austiņu konfigurācijas datni	31
Noklusējuma austiņu konfigurācijas faila modificēšana	31
Noklusējuma konfigurācijas faila instalēšana pakalpojumā Cisco Unified Communications Manager	34
Cisco TFTP servera restartēšana	34
Austiņu pievienošana tālrunim	34
Standarta austiņu pievienošana	34
USB austiņu pievienošana	35
Cisco standarta pamatnes savienošana ar Y kabeli	36
Vairāku avotu pamatnes savienošana ar Bluetooth ierīci	36
Vairāku avotu pamatnes atvienošana no Bluetooth ierīces	36
Visu Bluetooth pāru dzēšana	37
Tālruņa jaunināšanas atlikšana	37
Cisco austiņu pielāgošana	37
Cisco austiņu sērijas 500 pielāgošana	38
Basa un diskanta skanējuma pielāgošana	38
Tālruņa skaļruņu atbalss pielāgošana	38
Mikrofona skaļuma pielāgošana	38
Cisco austiņu sērijas 700 pielāgošana	39
Cisco austiņas 730 trokšņu slāpēšanas līmeņa iestatīšana	39
Cisco austiņas 730 blakus trokšņa līmeņa iestatīšana	39
Cisco austiņas 730 vispārējo iestatījumu iestatīšana	39
Cisco austiņas 730 iestatījumu atiestatīšana	40
Cisco austiņas 730 detalizētās informācijas skatīšana	41

Austiņu zvana signāla maiņa	41
Mikrofona testēšana	41
Austiņu aparātprogrammatūras atjaunināšana ar Cisco IP tālruni	42
Austiņu konfigurēšana tālrunī	42
Cisco austiņu iestatījumu atiestatīšana no tālruņa	42
Austiņu atgriezeniskās saites regulēšana	43
Bluetooth ieslēgšana un izslēgšana	43
Bluetooth austiņu pievienošana	43
Bluetooth austiņu atvienošana	44
Bluetooth austiņu noņemšana	44
Platjoslas standarta austiņu iestatīšana	44
Elektroniskā klausules slēdža vadības iespējošana tālrunī	44
Zvana veikšana, izmantojot standarta austiņas	45
Skaņas celiņa izvēle	45
Pārslēgšanās uz citām austiņām zvana laikā	46
Cisco austiņu problēmu novēršana	46
Apstiprināšana, ka jūsu austiņas ir reģistrētas	46
Austiņās nav skaņas	46
Slikta skaņa	47
Mikrofons nepārņem skaņu	47
Nenotiek austiņu uzlāde	48
Austiņu akumulators ātri izlādējas	49

N O D A Ļ A 3

Taustiņu paplašinājuma modulis	51
Cisco IP tālruņa taustiņu paplašinājuma moduļa iestatīšanas pārskats	51
Taustiņu paplašinājuma moduļa pogas	54
Cisco IP tālruņa 8800 taustiņu paplašinājuma moduļa kolonnu režīms	55
Taustiņu paplašinājuma moduļa konfigurēšana pakalpojumā Cisco Unified Communications Manager	57
Taustiņu paplašinājuma moduļa iestatīšana pakalpojumā Cisco Unified Communications Manager	57
Pielāgoti fona attēli	58
Cisco IP tālruņa taustiņu paplašinājuma moduļa pievienošana	59
Taustiņu paplašinājuma moduļa konfigurēšana tālruņa ekrānā	63

Tapetes mainīšana	63
Taustiņa paplašinājuma moduļa ekrāna spilgtuma regulēšana	64
Zvana veikšana ar taustiņa paplašinājuma moduli	64
Taustiņu paplašinājuma moduļa problēmu novēršana	64
Piekļuve taustiņu paplašinājuma moduļa iestatījumiem	65
Taustiņu paplašinājuma moduļa ar vienu LCD ekrānu atiestatīšana	65
Taustiņu paplašinājuma moduļa ar diviem LCD ekrāniem atiestatīšana	66
Informācija par strāvas padevi taustiņu paplašinājuma modulim	66

NODAĻA 4
Komplekti montāžai pie sienas 69

Komplekti montāžai pie sienas	69
Detaļas montāžai pie sienas	70
Rezerves komplekta montāžai pie sienas uzstādīšana	75
Sienas kronšteina piestiprināšana pie sienas	75
Tālruņa kronšteina piestiprināšana pie tālruņa	78
Kabeļu pievienošana tālrunim	80
Tālruņa piestiprināšana pie sienas kronšteina	80
Tālruņa izņemšana no komplekta montāžai pie sienas	82
Tālruņa klausules turētāja regulēšana	83

NODAĻA 5
Citi piederumi 85

Silikona apvalki	85
Cisco IP tālruņa silikona apvalka uzstādīšana	86
Cisco IP tālruņa klausules apvalka uzstādīšana	87
Silikona apvalka tīrīšana	88
Pamatnes pievienošana	88
Tālruņa nodrošināšana ar kabeļa fiksatoru	89
Ārējie skaļruņi un mikrofons	89

NODAĻA 6
Izstrādājuma drošība un aizsardzība 91

Atbilstības deklarācijas	91
Eiropas Savienības atbilstības deklarācijas	91
CE marķējums	91

Kanādas atbilstības deklarācijas	91
FCC atbilstības deklarācijas	92
FCC 15.21. daļas deklarācija	92
FCC deklarācija par RF starojuma iedarbību	92
FCC uztvērēji un B klases digitālā deklarācija	92
Cisco izstrādājuma drošības pārskats	92
Svarīga tiešsaistē pieejama informācija	93



NODAĻA 1

Pārskats par piederumiem

- Piederumu atbalsts, lappusē 1
- Jauna un mainīta informācija, lappusē 5
- Cisco viena gada ierobežotās aparatūras garantijas noteikumi, lappusē 8

Piederumu atbalsts

Cisco IP tālruņi atbalsta daudz dažādu piederumu, tostarp austiņas, ārējos skaļruņus, komplektus montāžai pie sienas un taustiņu paplašinājuma moduļus. Dažādu modeļu tālruņi atbalsta dažādus piederumus, tāpēc pirms piederumu iegādes un lietošanas izlasiet šajā nodaļā sniegto informāciju.

Papildus šajā dokumentā norādītajiem piederumiem tālrunim, iespējams, var iegādāties citus piederumus, piemēram, strāvas vadus, strāvas adapterus vai ietvarus. Papildinformāciju skatiet tālruņa datu lapā.

- Cisco IP tālruņa 8800. sērija: datu lapas var skatīt šeit:
<http://www.cisco.com/c/en/us/products/collaboration-endpoints/unified-ip-phone-8800-series/datasheet-listing.html>
- Cisco IP tālruņa 7800. sērija: datu lapas var skatīt šeit:
<http://www.cisco.com/c/en/us/products/collaboration-endpoints/unified-ip-phone-7800-series/datasheet-listing.html>

Saisītās tēmas

- [Trešo pušu austiņas](#), lappusē 23
- [Cisco IP tālruņa taustiņu paplašinājuma moduļa iestāšanās pārskats](#), lappusē 51
- [Komplekti montāžai pie sienas](#), lappusē 69

Piederumu atbalsts: Cisco IP tālruņa 7800. sērija

Izmantojiet informāciju tālāk esošajā tabulā, kas palīdzēs jums izvēlēties piederumu.

Tabula 1: Piederumu atbalsts: Cisco IP tālruņa 7800. sērija

Piederums	Veids	7811	7821	7841	7861
Cisco piederums					
Komplekts montāžai pie sienas		Uzturēts	Uzturēts	Uzturēts	Uzturēts

Piederums	Veids	7811	7821	7841	7861
Pamatne		Atbalstīts (neregulējama)	Uzturēts	Uzturēts	Uzturēts
Cisco austiņu sērija 530	Analogās Cisco IP tālrunis 7821, 7841 un 7861 nevar noteikt, kad tiem tiek pievienotas analogās austiņas. Austiņas tiek rādītas logā Piederumi.	Nav atbalstīts	Uzturēts	Uzturēts	Uzturēts
Cisco austiņas 561 un 562	Analogās Cisco IP tālrunis 7821, 7841 un 7861 nevar noteikt, kad tiem tiek pievienotas analogās austiņas. Austiņas tiek rādītas logā Piederumi.	Nav atbalstīts	Uzturēts	Uzturēts	Uzturēts
Cisco austiņas 730	USB	Nav atbalstīts	Nav atbalstīts	Nav atbalstīts	Nav atbalstīts
Cisco austiņas 730	Bluetooth	Nav atbalstīts	Nav atbalstīts	Nav atbalstīts	Nav atbalstīts
Trešo pušu piederumi					
Austiņas	Analogās Cisco IP tālrunis 7821, 7841 un 7861 nevar noteikt, kad tiem tiek pievienotas analogās austiņas. Austiņas tiek rādītas logā Piederumi.	Nav atbalstīts	Uzturēts	Uzturēts	Uzturēts
Austiņas	Analogās platjoslas	Nav atbalstīts	Uzturēts	Uzturēts	Uzturēts
Austiņas	Ar vadu	Nav atbalstīts	Uzturēts	Uzturēts	Uzturēts
Austiņas	USB	Nav atbalstīts	Nav atbalstīts	Nav atbalstīts	Nav atbalstīts
Austiņas	Elektronisks aizķeres slēdzis	Nav atbalstīts	Uzturēts	Uzturēts	Uzturēts
Austiņas	Bluetooth	Nav atbalstīts	Nav atbalstīts	Nav atbalstīts	Nav atbalstīts
Kabeļa slēdzene		Nav atbalstīts	Nav atbalstīts	Nav atbalstīts	Nav atbalstīts

Piederums	Veids	7811	7821	7841	7861
Mikrofons	Ārējā datora	Nav atbalstīts	Nav atbalstīts	Nav atbalstīts	Nav atbalstīts
Skaļruņi	Ārējā datora	Nav atbalstīts	Nav atbalstīts	Nav atbalstīts	Nav atbalstīts

Piederumu atbalsts: Cisco IP tālruņa 8800. sērija

Izmantojiet informāciju tālāk esošajā tabulā, kas palīdzēs jums izvēlēties piederumu.

Tabula 2: Piederumu atbalsts: Cisco IP tālruņa 8800. sērija

Piederums	Veids	8811 un 8841	8845	8851	8851NR	8861	8865	8865NR
Cisco piederums								
Cisco IP tālruņa 8800 taustiņu paplašinājuma modulis	Pievienojumier. modulis	Nav atbalstīts	Nav atbalstīts	Uzturēts Atbalsta ne vairāk kā 2 Paplaš. moduļus.	Atbalstīts Atbalsta ne vairāk kā 2 Paplaš. moduļus.	Atbalstīts Atbalsta ne vairāk kā 3 Paplaš. moduļus.	Atbalstīts Atbalsta ne vairāk kā 3 Paplaš. moduļus.	Atbalstīts Atbalsta ne vairāk kā 3 Paplaš. moduļus.
Cisco IP tālruņa 8851/8861 taustiņu paplašinājuma modulis	Pievienojumier. modulis	Nav atbalstīts	Nav atbalstīts	Uzturēts Atbalsta ne vairāk kā 2 viena tipa paplašinājuma moduļus.	Uzturēts Atbalsta ne vairāk kā 2 viena tipa paplašinājuma moduļus.	Uzturēts Atbalsta ne vairāk kā 3 viena tipa paplašinājuma moduļus.	Nav atbalstīts	Nav atbalstīts
Cisco IP tālruņa 8865 taustiņu paplašinājuma modulis	Pievienojumier. modulis	Nav atbalstīts	Nav atbalstīts	Nav atbalstīts	Nav atbalstīts	Nav atbalstīts	Uzturēts Atbalsta ne vairāk kā 3 viena tipa paplašinājuma moduļus.	Uzturēts Atbalsta ne vairāk kā 3 viena tipa paplašinājuma moduļus.
Komplekts montāžai pie sienas		Uzturēts	Uzturēts	Uzturēts	Uzturēts	Uzturēts	Uzturēts	Uzturēts
Pamatne		Uzturēts	Uzturēts	Uzturēts	Uzturēts	Uzturēts	Uzturēts	Uzturēts
Cisco austiņas 521 un 522	USB	Nav atbalstīts	Nav atbalstīts	Uzturēts	Uzturēts	Uzturēts	Uzturēts	Uzturēts
Cisco austiņu sērija 530	Standarta	Uzturēts	Uzturēts	Uzturēts	Uzturēts	Uzturēts	Uzturēts	Uzturēts
Cisco austiņu sērija 530	USB adapteris	Nav atbalstīts	Nav atbalstīts	Uzturēts	Uzturēts	Uzturēts	Uzturēts	Uzturēts

Piederums	Veids	8811 un 8841	8845	8851	8851NR	8861	8865	8865NR
Cisco austiņas 561 un 562	Standarta	Uzturēts	Uzturēts	Uzturēts	Uzturēts	Uzturēts	Uzturēts	Uzturēts
Cisco austiņas 561 un 562	USB	Nav atbalstīts	Nav atbalstīts	Uzturēts	Uzturēts	Uzturēts	Uzturēts	Uzturēts
Cisco austiņas 730	USB	Nav atbalstīts	Nav atbalstīts	Nav atbalstīts	Uzturēts	Uzturēts	Uzturēts	Uzturēts
Cisco austiņas 730	Bluetooth	Nav atbalstīts	Nav atbalstīts	Uzturēts	Uzturēts	Nav atbalstīts	Uzturēts	Nav atbalstīts
Trešo pušu piederumi								
Austiņas	Analogās	Uzturēts	Uzturēts	Uzturēts	Uzturēts	Uzturēts	Uzturēts	Uzturēts
Austiņas	Analogās platjoslas	Uzturēts	Uzturēts	Uzturēts	Uzturēts	Uzturēts	Uzturēts	Uzturēts
Austiņas	Bluetooth	Nav atbalstīts	Uzturēts	Uzturēts	Nav atbalstīts	Uzturēts	Uzturēts	Nav atbalstīts
Austiņas	USB	Nav atbalstīts	Nav atbalstīts	Uzturēts	Uzturēts	Uzturēts	Uzturēts	Uzturēts
Austiņas	Elektronisks aizķeres slēdzis	Atbalstīts Skatiet 1. piezīmi.	Atbalstīts Skatiet 1. piezīmi.	Atbalstīts Skatiet 2. piezīmi.	Atbalstīts Skatiet 2. piezīmi.	Atbalstīts Skatiet 2. piezīmi.	Atbalstīts Skatiet 2. piezīmi.	Atbalstīts Skatiet 2. piezīmi.
Mikrofoni	Ārējā datora	Nav atbalstīts	Nav atbalstīts	Nav atbalstīts	Nav atbalstīts	Uzturēts	Uzturēts	Uzturēts
Kabeļa slēdzene		Uzturēts	Uzturēts	Uzturēts	Uzturēts	Uzturēts	Uzturēts	Uzturēts
Skaļruņi	Ārējā datora	Nav atbalstīts	Nav atbalstīts	Nav atbalstīts	Nav atbalstīts	Uzturēts	Uzturēts	Uzturēts

**Piezīme**

Elektronisko aizķeres slēdžu austiņu lietotājiem jāņem vērā šādi faktori:

1. Elektroniskā aizķeres slēdža austiņas Cisco IP tālrunim 8811, 8841 un 8845 var pievienot, izmantojot papildu portu.
2. Elektroniskā aizķeres slēdža austiņas Cisco IP tālrunim 8851NR un 8865NR var pievienot, izmantojot papildu portu vai USB portu.
3. Elektroniskā aizķeres slēdža austiņas Cisco IP tālrunim 8851, 8861 un 8865 var pievienot, izmantojot papildu portu, USB portu vai Bluetooth.

Jauna un mainīta informācija

Jaunumi un izmaiņas aparātprogrammatūras laidienā 14.0(1)

Tabula 3: Cisco IP tālruņa 7800. un 8800. sērijas piederumu lietotāja rokasgrāmatas labojumi aparātprogrammatūras laidienam 14.(1)

Līdzeklis	Jaunumi un izmaiņas
Cisco IP tālruņa silikona apvalki	Silikona apvalki, lappusē 85
Jauns izvēlnes iestatījums Cisco austiņu sērijai 500	Austiņu zvana signāla maiņa, lappusē 41
Austiņu jaunināšanas norises indikators	Austiņu aparātprogrammatūras atjaunināšana ar Cisco IP tālruni, lappusē 42

Jauna un mainīta informācija aparātprogrammatūras laidienam 12.8(1)

Izmaiņas	Saturs atjaunināts
Pievienotas specifikācijas par skrūvēm, kas nostiprina taustiņu paplašinājuma moduļa stingro savienotāju un tālruni.	Cisco IP tālruņa taustiņu paplašinājuma moduļa pievienošana, lappusē 59

Jaunumi un izmaiņas aparātprogrammatūras laidienā 12.7(1)

Tabula 4: Cisco IP tālruņa 7800. un 8800. sērijas piederumu lietotāja rokasgrāmatas labojumi aparātprogrammatūras laidienam 12.7(1).

Labojums	Mainītā sadaļa
Cisco austiņas 730 atbalsts	<p>Mainītās sadaļas:</p> <ul style="list-style-type: none"> Cisco austiņu konfigurēšana pakalpojumā Cisco Unified Communications Manager, lappusē 26 Piederumu atbalsts: Cisco IP tālruņa 7800. sērija, lappusē 1 Piederumu atbalsts: Cisco IP tālruņa 8800. sērija, lappusē 3 <p>Jaunas sadaļas:</p> <ul style="list-style-type: none"> Austiņu pārvaldība pakalpojuma Cisco Unified Communications Manager vecākās versijās, lappusē 30 Cisco austiņu sērijas 700 pielāgošana, lappusē 39 Cisco austiņas 730 trokšņu slāpēšanas līmeņa iestatīšana, lappusē 39 Cisco austiņas 730 blakus trokšņa līmeņa iestatīšana, lappusē 39 Cisco austiņas 730 vispārējo iestatījumu iestatīšana, lappusē 39 Cisco austiņas 730 iestatījumu atiestatīšana, lappusē 40 Cisco austiņas 730 detalizētās informācijas skatīšana, lappusē 41
Atjaunināta informācija par E-hook.	Elektroniskā klausules slēdža vadības iespējošana tālrunī, lappusē 44
Cisco austiņu sērijas 500 programmaparatūras laidiena 1.5 izmaiņas	Visu Bluetooth pāru dzēšana, lappusē 37
Atjaunināts tapešu atbalstam taustiņu paplašinājuma moduļos.	<ul style="list-style-type: none"> Pielāgoti fona attēli, lappusē 58 Tapetes mainīšana, lappusē 63

Jauna informācija par aparātprogrammatūras laidieniem 12.6(1)

Saistībā ar aparātprogrammatūras laidieniem 12.6(1) nebija jāveic piederumu rokasgrāmatas atjauninājumi.

Jauna informācija par aparātprogrammatūras laidieni 12.5(1)SR3

Tabula 5: Cisco IP tālruņa 7800 un 8800. sērijas piederumu rokasgrāmatas labojumi aparātprogrammatūras laidienam 12.5(1)SR3.

Labojums	Mainītā sadaļa
Cisco austiņu iestatījumu atiestatīšana administrēšanas iestatījumos	Cisco austiņu iestatījumu atiestatīšana no tālruņa, lappusē 42

Jauna informācija par aparātprogrammatūras laidieni 12.5(1)SR2

Aparātprogrammatūras laidienam 12.5(1)SR2 dokumentācijas atjauninājumi nebija nepieciešami.

Aparātprogrammatūras laidieni 12.5(1)SR2 aizstāj aparātprogrammatūras laidieni 12.5(1) un aparātprogrammatūru 12.5(1)SR1. Aparātprogrammatūras laidieni 12.5(1) un aparātprogrammatūras laidieni 12.5(1)SR1 ir aizstāti ar aparātprogrammatūras laidieni 12.5(1)SR2.

Jaunumi un izmaiņas aparātprogrammatūras laidienā 12.5(1) un 12.5(1)SR1

Tabula 6: Cisco IP tālruņa 7800 un 8800. sērijas piederumu lietotāja rokasgrāmatas labojumi aparātprogrammatūras laidienam 12.5(1) un 12.5(1)SR1.

Labojums	Mainītā sadaļa
Cisco austiņas 561 un 562	Cisco austiņu sērija 500, lappusē 9
Cisco austiņu 561 un 562 vairāku avotu pamatne	Cisco austiņas 561 un 562 ar vairāku avotu pamatni, lappusē 18
Austiņu parametru attālās konfigurācijas atbalsts	Austiņu pārvaldība pakalpojuma Cisco Unified Communications Manager vecākās versijās, lappusē 30

Jauna informācija par piederumiem laidienam 12.1(1)SR1

Tabula 7: Cisco IP tālruņa 7800 un 8800. sērijas piederumu rokasgrāmatas labojumi aparātprogrammatūras laidienam 12.1(1)SR1.

Labojums	Mainītā sadaļa
Atjaunināts Cisco fona tapetei taustiņu paplašinājuma moduļos.	Tapetes mainīšana, lappusē 63

Jauna informācija par piederumiem laidienam 12.1(1)

Tabula 8: Cisco IP tālruņa 8800 un 8800. sērijas piederumu lietotāja rokasgrāmatas labojumi aparatprogrammatūras laidienam 12.1(1).

Labojums	Mainītā sadaļa
Atjauninājumi saistībā ar Cisco austiņām 531 un Cisco austiņām 532.	Cisco austiņu sērija 500, lappusē 9
	Cisco austiņu pielāgošana, lappusē 37
	Mikrofona skaļuma pielāgošana, lappusē 38
	Tālruņa skaļruņu atbalss pielāgošana, lappusē 38
	Basa un diskanta skanējuma pielāgošana, lappusē 38
Cisco austiņas 521 un 522	Cisco austiņu sērija 500, lappusē 9

Cisco viena gada ierobežotās aparatūras garantijas noteikumi

Uz jūsu aparatūras garantiju un garantijas periodā pieejamiem pakalpojumiem attiecas īpaši noteikumi.

Jūsu oficiālais garantijas paziņojums, tai skaitā garantijas un licenču līgumi, kas attiecas uz Cisco programmatūru, ir pieejams vietnē Cisco.com šajā URL: <https://www.cisco.com/go/hwwarranty>.



NODAĻA 2

Austiņas

- Svarīga informācija par austiņu drošību, lappusē 9
- Cisco austiņu sērija 500, lappusē 9
- Cisco austiņu sērija 700, lappusē 20
- Trešo pušu austiņas, lappusē 23
- Cisco austiņu konfigurēšana pakalpojumā Cisco Unified Communications Manager, lappusē 26
- Austiņu pievienošana tālrunim, lappusē 34
- Tālruņa jaunināšanas atlikšana, lappusē 37
- Cisco austiņu pielāgošana, lappusē 37
- Austiņu konfigurēšana tālrunī, lappusē 42
- Zvana veikšana, izmantojot standarta austiņas, lappusē 45
- Skaņas celiņa izvēle, lappusē 45
- Pārslēgšanās uz citām austiņām zvana laikā, lappusē 46
- Cisco austiņu problēmu novēršana, lappusē 46

Svarīga informācija par austiņu drošību



Liels skaņas spiediens — lai novērstu iespējamus dzirdes bojājumus, izvairieties no ilgstošas klausīšanās lielā skaļumā.

Iespraužot austiņas, samaziniet austiņu skaļruņa skaļumu, pirms ieslēdzat austiņas. Ja atcerēsities samazināt skaļumu pirms austiņu noņemšanas, skaļums būs mazāks, kad atkal austiņas iespraudīsiet.

Sekojiēt apkārt notiekošajam. Izmantojot austiņas, var tikt bloķētas svarīgas ārējās skaņas, it sevišķi ārkārtas situācijās vai trokšņainā vidē. Neizmantojiet austiņas, vadot transportlīdzekli. Neatstājiet austiņas vai austiņu kabelus vietās, kur cilvēki vai dzīvnieki var aiz tiem aizķerties. Vienmēr uzraugiet bērņus, kuri atrodas austiņu vai austiņu kabeļu tuvumā.

Cisco austiņu sērija 500

Ir pieejamas šādas Cisco austiņas:

- Cisco austiņas 521 — austiņas ar vienu pie auss liekamo daļu un komplektācijā iekļauto USB kontrolleru.

- Cisco austiņas 522 — austiņas ar divām pie ausīm liekamām daļām un komplektācijā iekļauto USB kontrolleru.
- Cisco austiņas 531 — austiņas ar vienu pie auss liekamo daļu, ko var izmantot vai nu kā standarta austiņas, vai kā USB austiņas ar USB adapteri.
- Cisco austiņas 532 — standarta austiņas ar divām pie ausīm liekamām daļām, ko var izmantot vai nu kā standarta austiņas, vai kā USB austiņas ar USB adapteri.
- Cisco austiņas 561 — bezvadu austiņas ar vienu pie auss liekamo daļu un pamatni.
- Cisco austiņas 562 — bezvadu austiņas ar divām pie auss liekamām daļām un pamatni.

Cisco austiņas 521 un 522

Cisco austiņas 521 un 522 ir divas austiņas ar vadu, kas ir izstrādātas izmantošanai ar Cisco IP tālruņiem un ierīcēm. Cisco austiņas 521 ir pieejamas ar vienu pie auss liekamo daļu ilgstošai nēsāšanai un ērtībām. Cisco austiņas 522 ir pieejamas ar divām pie auss liekamām daļām izmantošanai trokšņainā vidē.

Abiem austiņu modeļiem ir 3,5 mm savienotājs izmantošanai ar klēpj datoriem un mobilajām ierīcēm. Ir pieejams arī līnijas USB kontrolieris izmantošanai ar Cisco IP tālruni 8851 8851NR, 8861, 8865 un 8865NR. Ar šo kontrolieri var vienkārši atbildēt uz zvaniem un piekļūt tālruņa pamatfunkcijām, piemēram, zvana aizturēšanai un atsākšanai, skaņas izslēgšanai un skaļuma regulēšanai.

Lai šīs austiņas darbotos pareizi ir nepieciešams tālruņa aparātprogrammatūras laidniens 12.1(1) vai jaunāks.

Attēls 1: Cisco austiņas 521



Attēls 2: Cisco austiņas 522



Cisco austiņas 531 un 532

Cisco austiņas 531 un 532 var izmantot kā standarta austiņas tālruņiem. Austiņas pievieno austiņu portam, izmantojot RJ savienotāju.

Ir pieejams arī Cisco austiņu USB adapteris izmantošanai kopā ar Cisco IP tālruni 8851, 8851NR, 8861, 8865 un 8865NR. Šis adapteris Cisco austiņas 531 un 532 pārvērš par USB austiņām un tādējādi sniedz dažas papildu funkcijas. Tas nodrošina ērtu veidu, kā zvanīt un atbildēt uz zvaniem, testēt mikrofonu un pielāgot zemo un augsto frekvenču līmeni, pastiprināšanu un sānskaņu iestatījumus.

Lai austiņas darbotos pareizi, ir nepieciešams tālruņa aparātprogrammatūras laidniens 12.1(1) vai jaunāks.

Attēls 3: Cisco austiņas 531



Attēls 4: Cisco austiņas 532



Cisco austiņas 561 un 562

Cisco austiņas 561 un 562 ir divi bezvadu austiņu modeļi, kas ir izstrādāti izmantošanai mūsdienu birojā. Cisco austiņas 561 ir pieejamas ar vienu pie auss liekamo daļu ilgstošai nēsāšanai un ērtībām. Cisco austiņas 562 ir pieejamas ar divām pie auss liekamām daļām izmantošanai trokšņainā vidē.

Abu austiņu modeļu komplektācijā ir standarta pamatne vai vairāku ierīču pamatne ar LED displeju austiņu uzlādēšanai un austiņu uzlādes līmeņa pārraudzīšanai. Abas pamatnes parāda arī zvana statusu, piemēram, ienākošs zvans, aktīvs zvans un zvani ar izslēgtu skaņu. Ja notiek austiņu aparātprogrammatūras jaunināšana, LED diodes norāda jaunināšanas norisi.

Bāze tiek savienota ar tālruni, izmantojot USB savienotāju vai Y kabeli atkarībā no tālruņa modeļa un jūsu personiskajām vēlmēm. Y kabelis tiek pievienots tālruņa AUX un austiņu portiem.

Maiņstrāvas kontaktdakša ir iekļauta komplektācijā pamatnes savienošanai ar strāvas kontaktligzdu. Lai varētu pievienot strāvas adapteri, vispirms ir jāuzstāda jūsu reģionam atbilstošā strāvas kontakta uzdeva.

Reizēm Cisco austiņā 561 vai 562 tiek atskaņots signāls. Daži no šiem signāliem brīdina, kad veicat kādu darbību, piemēram, nospiežat pogu. Citi signāli brīdina, ka ir jāpievērš uzmanība austiņām, piemēram, ir jāuzlādē akumulators, vai arī ka esat pārāk tālu no bāzes stacijas.

Lai Cisco austiņas 561 un 562 darbotos pareizi ar Cisco Unified Communications Manager 12.5(1) vai jaunāku versiju, ir nepieciešams tālruņa aparātprogrammatūras laidiens 12.5(1) vai jaunāka versija un fails defaultheadsetconfig.json.

Attēls 5: Cisco austiņas 561



Attēls 6: Cisco austiņas 562



Cisco austiņu sērijas 500 atbalsts

Cisco IP tālrunis 7811 ir vienīgais Cisco IP tālruņa 7800. sērijas tālrunis, kas neatbalsta austiņas. Cisco IP tālrunim 7821, 7841 un 7861 izmantojiet RJ stila savienotāju, lai savienotu ar austiņām vai pamatni.

Cisco IP tālruņa 8800. sērijas tālruņiem ir gan RJ stila savienotāji, gan arī USB porti, lai austiņas un pamatni savienotu ar tālruni. Taču savienojuma veids ir atkarīgs no tālruņa modeļa. Šajā tabulā ir parādīti Cisco IP tālruņa 8800. sērijas austiņu savienojumu un tālruņu modeļu atbalsts.

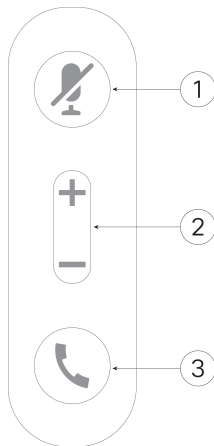
Tabula 9: Cisco IP tālruna 8800. sērijas tālrunu austiņu atbalsts

Cisco austiņu sērija 500	Cisco IP tālrunis 8811 Cisco IP tālrunis 8841 Cisco IP tālrunis 8845	Cisco IP tālrunis 8851 Cisco IP tālrunis 8851NR Cisco IP tālrunis 8861 Cisco IP tālrunis 8865 Cisco IP tālrunis 8865NR
Cisco austiņas 521 Cisco austiņas 522	Nav atbalstīts	Uzturēts (Ar USB līnijas kontrolieri)
Cisco austiņas 531 Cisco austiņas 532	Uzturēts (RJ savienotājs)	Uzturēts (RJ savienotājs vai USB adapteris)
Cisco austiņas 561 Cisco austiņas 562	Uzturēts (Y kabelis)	Uzturēts (Y kabelis vai USB kabelis)

Cisco austiņu 521 un 522 kontroliera pogas un aparatūra

Kontroliera pogas tiek izmantotas zvanīšanas pamatfunkcijām.

Attēls 7: Cisco austiņu 521 un 522 kontrolieris



Šajā tabulā ir informācija par Cisco austiņu 521 un 522 kontroliera pogām.

Tabula 10: Cisco austiņu 521 un 522 kontroliera pogas

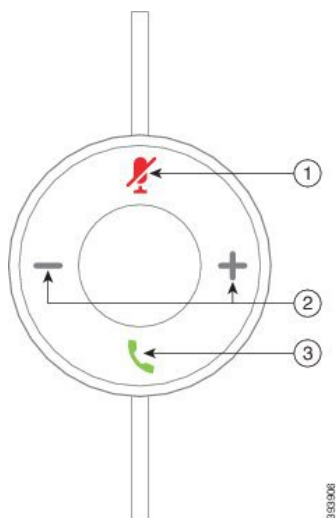
Numurs	Nosaukums	Apraksts
1	Poga Klusums	Ieslēdziet un izslēdziet mikrofonu.
2	Poga Skaļums	Pielāgojiet austiņu skaļumu.

Numurs	Nosaukums	Apraksts
3	Zvanīt	<p>Izmantojiet, lai pārvaldītu zvanus:</p> <ul style="list-style-type: none"> • Nospiediet vienreiz, lai atbildētu uz ienākošo zvanu. • Nospiediet un turiet nospiestu, lai beigtu zvanu. • Nospiediet divreiz, lai noraidītu ienākošo zvanu. • Nospiediet vienreiz, lai aizturētu aktīvo zvanu. Nospiediet vēlreiz, lai izgūtu aizturēto zvanu. • Nospiediet vienreiz, lai aizturētu aktīvo zvanu un atbildētu uz ienākošo zvanu.

Cisco austiņu 531 un 532 USB adaptera pogas un aparatūra

Šis adapteris tiek izmantots zvanīšanas pamatfunkcijām.

Attēls 8: Cisco austiņu USB adapteris



Šajā tabulā ir informācija par Cisco austiņu USB adaptera pogām.

Tabula 11: Cisco USB adaptera pogas

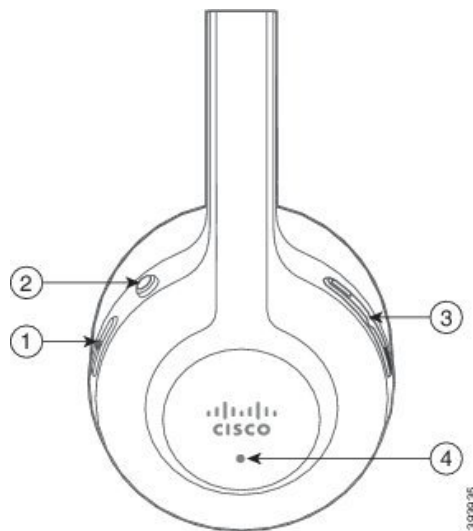
Numurs	Nosaukums	Apraksts
1	Poga Klusums	Ieslēdziet un izslēdziet mikrofonu.
2	Poga Skaļums	Pielāgojiet austiņu skaļumu.

Numurs	Nosaukums	Apraksts
3	Zvanišanas poga	<p>Izmantojiet, lai veiktu zvanus, atbildētu uz tiem un tos pārvaldītu:</p> <ul style="list-style-type: none"> • Nospiediet vienreiz, lai veiktu zvanu. • Nospiediet vienreiz, lai atbildētu uz ienākošo zvanu. Nospiediet divreiz, lai noraidītu ienākošo zvanu. • Nospiediet vienreiz, lai aizturētu aktīvo zvanu un atbildētu uz ienākošo zvanu. • Nospiediet vienreiz, lai aizturētu aktīvo zvanu. • Nospiediet un turiet nospiestu, lai beigtu zvanu.

Cisco austiņu 561 un 562 pogas un LED


Austiņu pogas tiek izmantotas zvanišanas pamatfunkcijām.

Attēls 9: Cisco austiņas 561 un 562 austiņu pogas



Šajā tabulā ir informācija par Cisco austiņu 561 un 562 pogām.

Tabula 12: Cisco austiņas 561 un 562 austiņu pogas

Numurs	Nosaukums	Apraksts
1	Ieslēgšanas/izslēgšanas un zvanīšanas poga	<p>Tiek izmantota, lai ieslēgtu un izslēgtu austiņas.</p> <p>Lai austiņas ieslēgtu vai izslēgtu, nospiediet un turiet 4 sekundes.</p> <p>Ienākošo un aktīvo zvanu pārvaldība ir atkarīga no tā, vai jums ir viens vai vairāki zvani.</p> <p>Viens zvans:</p> <ul style="list-style-type: none"> • Nospiediet vienreiz, lai atbildētu uz ienākošajiem zvaniem. • Nospiediet vienreiz, lai aizturētu aktīvo zvanu. Nospiediet vēlreiz, lai izgūtu aizturēto zvanu. • Nospiediet divreiz, lai noraidītu ienākošo zvanu. • Nospiediet un turiet nospiestu, lai beigtu aktīvo zvanu. <p>Vairāki zvani:</p> <ul style="list-style-type: none"> • Nospiediet vienreiz, lai aizturētu aktīvo zvanu un atbildētu uz otru ienākošo zvanu. • Nospiediet vienreiz, lai aizturētu pašreizējo zvanu. Nospiediet vēlreiz, lai atsāktu sarunu, vai nospiediet un turiet 2 sekundes, lai pārtrauktu pašreizējo zvanu un atsāktu aizturēto sarunu. • Nospiediet un turiet nospiestu, lai pārtrauktu aktīvo zvanu un atbildēt uz citu ienākošu zvanu. • Nospiediet divreiz, lai paliktu pašreizējā sarunā un noraidītu otru ienākošo zvanu.
2	Poga Klusums	Ieslēdziet un izslēdziet mikrofonu. Kad austiņās tiek iespējota skaņas izslēgšana, tālrunī tiek izgaismota iespēja Klusums  .
3	Poga Skaļums	Pielāgojiet austiņu skaļumu.
4	LED	<p>Parāda austiņu statusu:</p> <ul style="list-style-type: none"> • Mirgo sarkans — ienākošs zvans. • Deg sarkans — aktīvs zvans. • Mirgo balts — notiek aparātprogrammatūras jaunināšana.

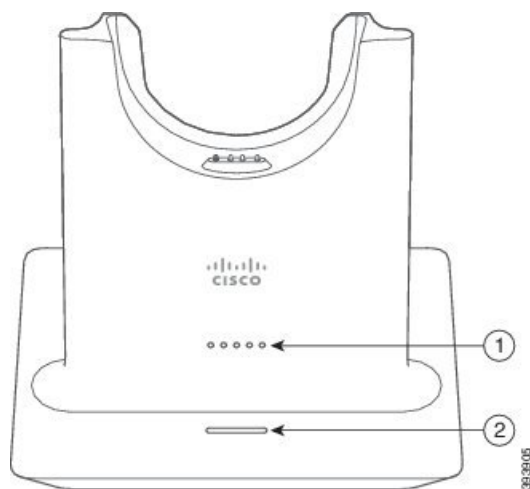
Cisco austiņu 561 un 562 standarta pamatne

Standarta pamatne uzlādē austiņas, un tai ir LED indikatori, kas attēlo austiņu akumulatora uzlādes līmeni un zvānu stāvokli. Uz zvaniem var atbildēt un tos beigt, paceļot austiņas no pamatnes vai noliekot tās tur.

Standarta pamatnes komplektācijā ir iekļauti šādi savienotāju kabeļi:

- Kabelis no USB uz USB: ierīcēm ar USB savienojumiem
- USB Y kabelis: Cisco IP tālruņiem bez USB porta
- No USB-A kabeļa uz USB-C kabeli: pieejams atsevišķi PC vai Mac ierīcēm

Attēls 10: Standarta pamatnes LED



Šajā tabulā ir aprakstīta standarta pamatne

Tabula 13: Standarta pamatnes LED

Numurs	Nosaukums	Apraksts
1	Akumulatora statusa LED	<p>Norāda austiņu akumulatora un pamatnes uzlādes statusu:</p> <ul style="list-style-type: none"> • Austiņu akumulatora uzlāde — LED diodes mirgo un deg pastāvīgi, kad akumulators tiek uzlādēts • Notiek austiņu atjaunināšana — LED diodes mirgo no kreisās uz labo pusi • Austiņas un pamatne nav savienotas pārī — mirgo visas LED diodes • Enerģijas taupīšanas režīms — pastāvīgi deg vidējā LED diode <p>Pamatne tiek aktivizēta enerģijas taupīšanas režīmā, ja 10 minūšu laikā nav savienojuma ar zvāna avotu.</p>

Numurs	Nosaukums	Apraksts
2	Zvana statusa LED	<p>Brīdina par zvana statusu:</p> <ul style="list-style-type: none"> • Ienākošs zvans — mirgo zaļš • Aktīvs zvans — deg zaļš • Saruna ar izslēgtu skaņu — deg sarkans

Cisco austiņas 561 un 562 ar vairāku avotu pamatni

Vairāku avotu pamatni, izmantojot Bluetooth, USB savienotāju vai Y kabeli, var savienot ar līdz pat trīs zvanu avotiem. Vairāku avotu pamatnē var saglabāt līdz četrām Bluetooth ierīcēm. Pārslēdzieties no viena zvana avota uz citu, izmantojot vairāku avotu pamatnes pogu interfeisu. Izmantojiet zvanu vadības pogas uz austiņām, lai atbildētu un izbeigtu zvanus. Kad jūsu austiņas atrodas pamatnē, varat automātiski atbildēt uz zvanu, noņemot austiņas no pamatnes. Varat ievietot austiņas pamatnē, lai izbeigtu zvanu.

Vairāku avotu pamatnes komplektācijā ir iekļauti šādi kabeli:

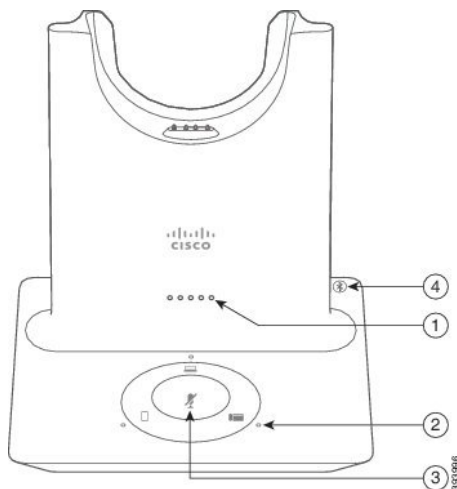
- Kabelis no USB uz USB: Cisco IP tālruņiem ar USB savienojumiem
- USB Y kabelis: Cisco IP tālruņiem bez USB porta
- Mini USB kabelis: PC vai Mac datoram.
- Mini USB kabelis uz USB-C kabeli: pieejams atsevišķi PC vai Mac ierīcēm.



Piezīme

Cisco austiņas 560 vairāku avotu pamatnei nav saderīgas ar Cisco IP tālruņa 7800. sērijas tālruņiem, ja izmantojat Power over Ethernet (PoE). Izmantojiet ārēju barošanas avotu, ja plānojat pievienot vairāku avotu pamatni.

Attēls 11: Vairāku avotu pamatnes LED



Tālāk tabulā ir aprakstīti Cisco austiņu sērijas 560 vairāku avotu pamatnes LED.

Tabula 14: Vairāku avotu pamatnes LED

Numurs	Nosaukums	Apraksts
1	Akumulatora statusa LED	<p>Norāda austiņu akumulatora un pamatnes uzlādes statusu:</p> <ul style="list-style-type: none"> • Austiņu akumulatora uzlāde — LED diodes mirgo un deg pastāvīgi, kad akumulators tiek uzlādēts • Notiek austiņu atjaunināšana — LED diodes mirgo no kreisās uz labo pusi • Austiņas un pamatne nav savienotas pāri — mirgo visas LED diodes • Enerģijas taupīšanas režīms — pastāvīgi deg vidējā LED diode <p>Pamatne tiek aktivizēta enerģijas taupīšanas režīmā, ja 10 minūšu laikā nav savienojuma ar zvana avotu.</p>
2	Zvana statusa LED	<p>Brīdina par katra avota zvana statusu:</p> <ul style="list-style-type: none"> • Aktīvs avots — deg balts • Ienākošais zvans atlasītā avotā — mirgo zaļā krāsā • Ienākošais zvans neatlasītā avotā — mirgo zaļā krāsā • Aktīvs zvans — deg zaļš • Zvans neaktīvā avotā — mirgo zaļš
3	Izslēgtas skaņas statusa LED	Brīdina, ka austiņām ir izslēgta skaņa.
4	Bluetooth statusa LED	<p>Brīdina par Bluetooth statusu:</p> <ul style="list-style-type: none"> • Savienots pāri ar zvana avotu — deg balts • Savienošanas pāri režīms — mirgot balts • Meklē zvana avotu — mirgo balts • Bluetooth ir izslēgts — LED nedeg

Izmantojiet avota vadības pogas uz pamatnes, lai vadītu aktīvo avotu. Katra avota poga atbilst noteiktam savienojumam vairāku avotu pamatnē.

Pat tad, ja būs izveidots savienojums ar avotu, LED, iespējams, nedegs. Avota LED deg tikai tad, ja šis avots ir atlasīts vai tam ir aktīvs zvans. Piemēram, izmantojot Bluetooth, jums var būt pareizi pievienots Cisco IP tālrunis, dators un mobilais tālrunis. Tomēr attiecīgā avota LED tikai tad, kad šis avots ir atlasīts, tam ir aktīvs zvans vai ienākošais zvans. Nospiediet avota pogu, lai pārbaudītu, vai avots ir pievienots pareizi. Ja nav savienojuma, avota LED iemirgogojas trīs reizes.

Varat pārslēgties no viena aktīvā zvana avota uz citu.



Piezīme Pirms pārslēdzaties uz citu zvana avotu, aizturiet aktīvo zvānu. Kad pārslēdzaties uz citu zvāna avotu, sākotnējā zvāna avota zvāni netiek automātiski aizturēti.

Cisco austiņu sērija 700

Cisco austiņas 730 ir bezvadu austiņas, kas izmanto Bluetooth savienojumu, lai izveidotu savienojumu pārī ar Cisco programmatūras klientiem un Cisco IP tālruņiem. Austiņām ir pilnas zvānu kontroles un mūzikas atskaņošanas iespējas, kā arī jaudīga trokšņu slāpēšana un apkārtējās videos audio uzlabošanas sistēmas lietošanai rostīgā biroja vidē.

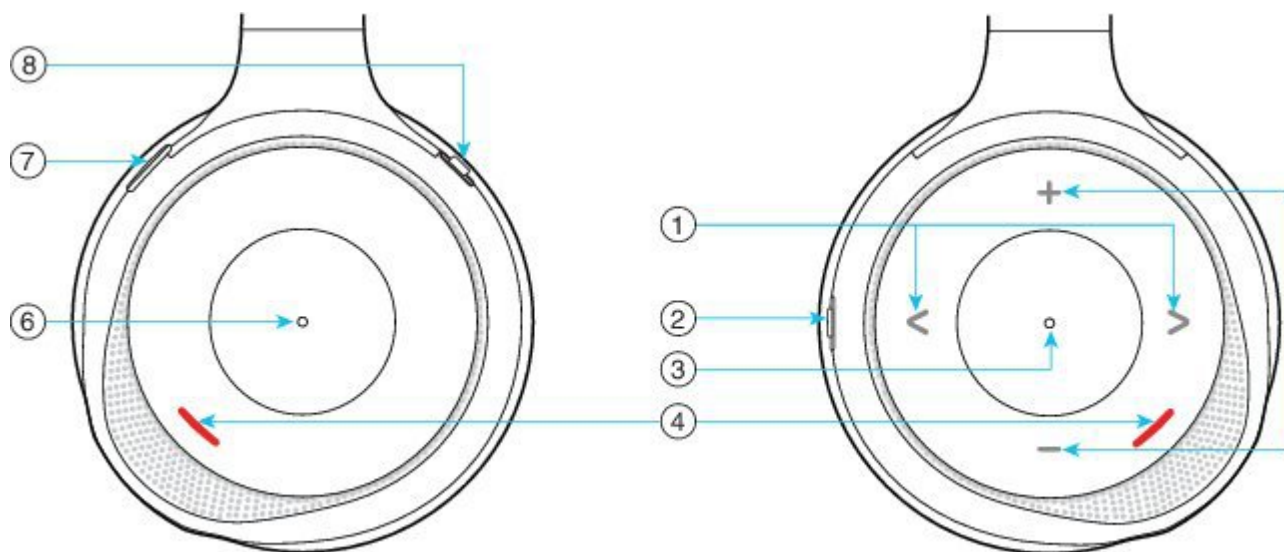
Cisco austiņas 730 Komplektācijā ietilpst USB Bluetooth adapteris lietošanai ar ierīcēm, kas nepiedāvā drošu Bluetooth risinājumu. Austiņas var pieslēgt arī ierīcēm, izmantojot iekļauto kabeli savienojumam USB-C un USB-A. USB-C kabelis darbojas arī kā uzlādes kabelis un to var pieslēgt jebkuram USB adapterim, kas izmanto enerģiju. USB-C kabeli var pievienot arī tālruņa USB portam, lai nodrošinātu pilnu funkcionalitāti, tostarp zvānu kontroli, lokālo regulēšanu un iestatīšanu, kā arī programmaparatūras jauninājumus.

Plašāku informāciju skatiet: <https://www.cisco.com/c/en/us/products/collaboration-endpoints/headset-700-series/index.html>





Cisco austiņas 730 Pogas un aparatūra



Austiņu pogas tiek izmantotas daudziem līdzekļiem. Katram kausiņam ir dažādas pogas un funkcijas.


Attēls 12: Kreisā un labā mala: Cisco austiņas 730



Tabula 15: Cisco austiņas 730 Pogas

Apzīmējuma numurs	Nosaukums	Apraksts
1	Izlaist mūzikas ierakstu Šī ir labā kausiņa priekšpuses labā un kreisā puse. 	Pārejiēt uz priekšu un atpakaļ, pārlūkojot mūzikas ierakstus. Pieejams tikai tad, ja austiņas ir savienotas pāri ar ierīci, kas var atskaņot mūziku.
2.	AMB un NC poga Šī poga atrodas labā kausiņa aizmugurē. 	Trīs pozīciju slēdzis: <ul style="list-style-type: none"> • AMB: virziet uz augšu, lai iespējotu apkārtējās vides režīmu. • Nav apkārtējās vides vai trokšņu slāpēšanas: vidējā pozīcija. • NC: virziet uz leju, lai iespējotu trokšņu slāpēšanu.
3.	Apturēt un atskaņot Opcija atrodas labā kausiņa centrā un ir atzīmēta ar punktu. 	Nospiediet, lai atskaņotu vai apturētu mūziku. Pieejams tikai tad, ja austiņas ir savienotas pāri ar ierīci, kas var atskaņot mūziku.
4	Klātbūtnes indikators Šis indikators atrodas uz labā un kreisā kausiņa priekšdaļas. 	Tiek parādīts sarkans, ja atbildat uz zvanu vai esat nospiedis austiņu pogu Klusums, kad neatbildat uz zvanu.

Apzīmējuma numurs	Nosaukums	Apraksts
5.	<p>Skaļuma regulēšana</p> <p>Šī ir labā kausiņa priekšpusē augša un apakša.</p> 	<p>Nospiediet augšējo vai apakšējo daļu, lai palielinātu vai samazinātu skaļumu.</p>
6.	<p>Zvanišanas poga</p> <p>Opcija atrodas kreisā kausiņa centrā un ir atzīmēta ar punktu.</p>	<p>Kontrolē zvanu funkcijas atbilstoši zvana stāvoklim:</p> <ul style="list-style-type: none"> • Ienākošie zvani <ul style="list-style-type: none"> • Atbildēšana uz zvanu: nospiediet vienu reizi. • Zvana noraidīšana: nospiediet divreiz. • Aktīv.zvani <ul style="list-style-type: none"> • Zvana aizturēšana: nospiediet vienu reizi. • Zvana beigšana: nospiediet un turiet, līdz atskan signāls.
7	<p>Skaņas izslēgšana</p> <p>Šī ir poga kreisā kausiņa priekšā.</p>	<p>Ieslēdz un izslēdz mikrofonu.</p> <p>Kad skaņa ir izslēgta, Klātbūtnes indikators iedegas sarkans un izgaismojas tālruņa poga Klusums .</p>

Apzīmējuma numurs	Nosaukums	Apraksts
8.	Bluetooth un barošanas poga Šī ir poga kreisā kausiņa priekšā. 	Trīs pozīciju slēdzis: <ul style="list-style-type: none"> • Bluetooth: virziet uz augšu un turiet, lai savienotu austiņas pārī ar tālruni. • Barošana: virziet vidējā pozīcijā, lai ieslēgtu austiņas. Lai izslēgtu austiņu, virziet uz leju.

Trešo pušu austiņas

Cisco veic iekšēju trešo pušu austiņu testēšanu lietošanai kopā ar Cisco IP tālruniem. Tomēr Cisco nesertificē un austiņu vai klausuļu ražotāju produktus un nesniedz tiem atbalstu. Sazinieties ar austiņu ražotāju, lai saņemtu apstiprinājumu, ka varat tās izmantot ar savu Cisco tālruni.



Piezīme Cisco IP tālrunis 7811 neatbalsta austiņu lietošanu.

Austiņas tālrunim var pievienot, izmantojot USB vai papildu portu. Atkarībā no austiņu modeļa, ir jāpielāgo tālruņa audio iestatījumi, tai skaitā austiņu atbalss iestatījumi, lai izbaudītu vislabāko skaņu.

Ja jums ir trešo pušu austiņas un jūs lietojat jaunu atbalss iestatījumu, uzgaidiet vienu minūti un pēc tam atkārtoti palaidiet tālruni, lai iestatījums tiktu saglabāts zibatmiņā.

Tālrunis samazina daļu fona trokšņa, ko uztver austiņu mikrofons. Lai vēl vairāk samazinātu fona troksni un uzlabotu kopējo skaņas kvalitāti, varat izmantot troksni mazinošas austiņas.

Ja vēlaties izmantot trešo pušu austiņas, ieteicams lietot augstas kvalitātes ārējās ierīces, piemēram, austiņas, kas ir ekranētas pret nevēlamām radio frekvenču (RF) un audio frekvenču (AF) signāliem. Atkarībā no austiņu kvalitātes un to attāluma līdz citām ierīcēm, piemēram, mobilajiem tālruniem un rācijām, joprojām var rasties trokšņi vai atbalss. Attālā puse vai arī gan attālā puse, gan Cisco IP tālruņa lietotājs var dzirdēt dūkoņu. Dūcošo skaņu var izraisīt dažādi ārēji avoti, piemēram, elektriskais apgaismojums, elektromotori vai lieli datoru ekrāni.

Dažreiz dūcošo skaņu var samazināt vai novērst, lietojot vietējo strāvas adapteri vai strāvas inžektoru.

Cisco IP tālruni tiek izvietoti atšķirīgās vidēs un ar atšķirīgu aparatūru, tāpēc nav viena austiņu risinājuma, kas būtu optimāls jebkurā vidē.

Pirms lēmuma pieņemšanas par austiņu lielapjoma iegādi un izvietojumu, klientiem ieteicams austiņas pārbaudīt paredzētajā vidē, lai noskaidrotu to veiktspēju.

Vienlaikus var izmantot tikai vienas austiņas. Pēdējās lietotās austiņas ir aktīvās austiņas.

Ieteicamo austiņu un citu audiopapildierīču sarakstu sk. http://www.cisco.com/c/en/us/products/unified-communications/uc_endpoints_accessories.html.

Saistītās tēmas

[Piederumu atbalsts](#), lappusē 1

Skaņas kvalitāte

Papildus fiziskajai, mehāniskajai un tehniskajai veiktspējai, arī austiņu nodrošinātajai skaņas kvalitātei ir jābūt labai gan lietotājam, gan sarunbiedram. Skaņas kvalitāte ir subjektīva, un mēs nevaram garantēt nevienu trešās puses austiņu veiktspēju. Tomēr ir zināms, ka dažādas vadošo ražotāju austiņas labi darbojas kopā ar Cisco IP tālruņiem.

Cisco neiesaka un netestē nekādas trešo pušu austiņas ar saviem produktiem. Lai iegūtu informāciju par trešo pušu austiņu atbalstu Cisco produktiem, dodieties uz ražotāja tīmekļa vietni.

Cisco testē Cisco austiņas ar Cisco IP tālruņiem. Informāciju par Cisco austiņām un Cisco IP tālruņa atbalstu skatiet <https://www.cisco.com/c/en/us/products/collaboration-endpoints/headsets/index.html>.

Austiņas ar vadu

Austiņas ar vadu darbojas ar visām Cisco IP tālruņa funkcijām, ieskaitot skaļuma regulēšanas un skaņas izslēgšanas pogas. Ar šīm pogām var regulēt austiņu skaļumu un izslēgt austiņu mikroфона skaņu.

Pievienojot austiņas ar vadu, nodrošiniet, lai vads būtu iespiests tā kanālā.



Uzmanību

Ja vads nebūs iespiests tā kanālā, vads var tikt bojāts.

Bluetooth bezvadu austiņas


Cisco IP tālrunis 8845, 8851, 8861 un 8865 atbalsta Bluetooth. Atbalstīto trešo pušu austiņu sarakstu skatiet vietnē http://www.cisco.com/c/en/us/products/unified-communications/uc_endpoints_accessories.html.

Bluetooth nodrošina neliela joslas platuma bezvadu savienojumus 66 pēdu (20 metru) attālumā. Labākie darbības rādītāji ir 3–6 pēdu (1–2 metru) attālumā. Bezvadu tehnoloģija Bluetooth darbojas 2,4 GHz frekvenču joslā, ko sauc arī par 802.11b/g joslu. Var rasties ar traucējumiem saistītas problēmas. Ieteicams:

- Izmantot 802.11a, 802.11n vai 802.11ac, kas darbojas 5 GHz frekvenču joslā.
- Parūpēties, lai tuvumā nebūtu citas 802.11b/g ierīces, Bluetooth ierīces, mikroviļņu krāsnis un lieli metāla priekšmeti.

Cisco IP tālrunis savienojuma izveidei ar austiņām izmanto vienotās atslēgas autentifikācijas un šifrēšanas metodi. Cisco IP tālrunis var savienot pārī ar līdz pat 50 austiņām, un savienojums vienlaikus var būt izveidots ar vienām no tām. Pēc noklusējuma tiek izmantotas pēdējās savienotās austiņas. Savienošana pārī parasti katrām austiņām ir jāveic vienreiz.

Kad ierīce ir savienota pārī, Bluetooth savienojums darbojas, kamēr abas ierīces (tālrunis un austiņas) ir iespējotas un atrodas uztveršanas zonā. Ja kāda no ierīcēm tiek izslēgta un pēc tam ieslēgta, savienojums parasti atjaunojas automātiski. Tomēr dažām austiņām nepieciešams, lai lietotājs atjaunotu savienojumu.

Bluetooth ikona  norāda, ka Bluetooth funkcija ir ieslēgta (neatkarīgi no tā, vai ir izveidots savienojums ar ierīci).

Var rasties ar traucējumiem saistītas problēmas. Ieteicams parūpēties, lai tuvumā nebūtu citas 802.11b/g ierīces, Bluetooth ierīces, mikroviļņu krāsnis un lieli metāla priekšmeti. Ja iespējams, konfigurējiet citas 802.11 ierīces tā, lai tās izmantotu 802.11a kanālus.

Lai Bluetooth bezvadu austiņas darbotos, tām nav jābūt tiešā tālruņa redzamības zonā. Taču daži šķēršļi, piemēram, sienas vai durvis, var ietekmēt savienojumu. Veikspēju var ietekmēt arī citu elektronisko ierīču radītie traucējumi.

Ja austiņas atrodas vairāk nekā 30 pēdu (10 metru) attālumā no Cisco IP tālruņa, Bluetooth savienojums pēc 15–20 sekundēm tūlīt tiek pārtraukts. Savienojums ar pārī savienotām austiņām tiek atjaunots, kad austiņas atkal nonāk Cisco IP tālruņa uztveršanas zonā. Dažu tipu tālruņiem ar enerģijas taupības režīmu austiņas var aktivizēt, nospiežot darbību pogu.

Lai austiņas pievienota kā tālruņa piederumu, tās vispirms ir jāiespējo.

Tālrunis atbalsta dažādas brīvroku profila funkcijas, lai ar ierīcēm, piemēram, Bluetooth bezvadu austiņām, varētu veikt noteiktus uzdevumus. Piemēram, tā vietā, lai nospiestu tālruņa pogu Atkārtot numuru, varat atkārtoti zvanīt uz numuru no Bluetooth bezvadu austiņām, izpildot to ražotāja sniegtos norādījumus.

Cisco IP tālrunis 8811, 8841, 8851NR un 8865NR neatbalsta Bluetooth bezvadu austiņu lietošanu. Ar Bluetooth bezvadu austiņām, kas tiek lietotas kopā ar Cisco IP tālruni 8845, 8851, 8861 un 8865, var izmantot šādas brīvroku funkcijas:

- Atbildēšana uz zvani
- Zvana beigšana
- Austiņu zvana skaļuma regulēšana
- Atkārtota zvanīšana
- Zvanītāja ID
- Pārdresācija
- Aizturēšana un pieņemšana
- Atbrīvošana un pieņemšana

Brīvroku ierīcēm ir atšķirīgas funkciju aktivizēšanas metodes. Ierīču ražotāji vienas un tās pašas funkcijas apzīmēšanai var izmantot atšķirīgus terminus.

**Svarīgi!**

Vienlaikus darbojas tikai vienas austiņas. Ja lietojat gan Bluetooth austiņas, gan ar tālruni savienotas analogās austiņas, tad analogās austiņas tiek atspējotas, kad iespējot Bluetooth austiņas. Lai iespējotu analogās austiņas, atspējojiet Bluetooth austiņas. Ja tālrunim, kuram ir aktivizētas Bluetooth austiņas, tiek pievienotas USB austiņas, tad tiek atspējotas gan Bluetooth, gan analogās austiņas. Kad atvienojat USB austiņas, varat vai nu iespējot Bluetooth austiņas, vai arī atspējot Bluetooth austiņas, lai izmantotu analogās austiņas.

Informāciju par Bluetooth bezvadu austiņu lietošanu skatiet šeit:

- *Cisco IP tālruņa 8800. sērijas lietotāja rokasgrāmata*
- Austiņu komplektācijā iekļautās lietotāja rokasgrāmatas

Bezvadu austiņas

Kopā ar savu galda tālruni jūs varat izmantot lielāko daļu bezvadu austiņu. Atbalstīto bezvadu austiņu sarakstu skatiet vietnē http://www.cisco.com/c/en/us/products/unified-communications/uc_endpoints_accessories.html

Informāciju par austiņu pieslēgšanu un to funkciju izmantošanu skatiet bezvadu austiņu dokumentācijā.

Cisco austiņu konfigurēšana pakalpojumā Cisco Unified Communications Manager

Vairākums Cisco Unified Communications Manager (Unified CM) laidienu atbalsta Cisco austiņu sērija 500 un Cisco austiņas 730. Taču pirms austiņas savienošanas ar tālruni jums ir jāinstalē jaunākā tālruņa aparatprogrammatūras laidiena un ierīču pakotnes. Kad austiņas tiek pievienotas pirmoreiz, tās lejupielādē nepieciešamo aparatūrprogrammatūru un sāk jaunināšanas procesu.

Tālāk redzamajās tabulās ir norādīti Unified CM parametri un tālruņu programmaparatūras laidieni, kas nepieciešams jūsu Cisco austiņu funkcionēšanai.

Tabula 16: Cisco austiņu sērija 500 Cisco IP tālruņa 7800. sērijas austiņu parametri

Cisco austiņas	Tālruņa aparatprogrammatūra	Produktam specifiskais konfigurācijas parametrs	Apraksts
Cisco austiņas 531 un 532	Tālruņa aparatprogrammatūras laidiens 12.1(1) vai jaunāka versija	Platjoslas austiņas Platjoslas austiņu saskarnes vadība	Austiņu jaunināšanai parasti ir nepieciešamas aptuveni 5 sekundes.
Cisco austiņas 561 un 562	Tālruņa aparatprogrammatūras laidiens 12.5(1)SR1 vai jaunāka versija un jaunākā ierīču pakotne	Bezvadu austiņu staklslēdža vadība Platjoslas austiņas Platjoslas austiņu saskarnes vadība	Austiņu jaunināšanai parasti ir nepieciešamas 5–15 minūtes, un pamatnes LED gaismu secība rāda jaunināšanas norisi. Lietotājs var atlikt jaunināšanu ne vairāk kā 4 reizes. Ja izmantojat Y kabeli austiņu pamatnes savienošanai ar tālruni, jums jāiespējo bezvadu austiņu staklslēdža vadība.

Tabula 17: Cisco austiņu sērija 500 Cisco IP tālruņa 8800. sērijas parametri

Cisco austiņas	Tālruņa aparatūras programma	Produktam specifiskais konfigurācijas parametrs	Apraksts un lietošanas norādījumi
Cisco austiņas 521 un 522	Tālruņa aparatūras laidiens 12.1(1) vai jaunāka versija	Sānu USB ports Aizmugurējais USB ports	Austiņu jaunināšanai parasti ir nepieciešamas aptuveni 5 sekundes.
Cisco austiņas 531 un 532	Tālruņa aparatūras laidiens 12.1(1) vai jaunāka versija	Sānu USB ports Aizmugurējais USB ports	Austiņu jaunināšanai parasti ir nepieciešamas aptuveni 5 sekundes.
Cisco austiņas 561 un 562	Tālruņa aparatūras laidiens 12.5(1)SR1 vai jaunāka versija un jaunākā ierīču pakotne	Bezvadu austiņu stakšlīdzā vadība Sānu USB ports Aizmugurējais USB ports	Austiņu jaunināšanai parasti ir nepieciešamas 5–15 minūtes, un pamatnes LED gaismu secība rāda jaunināšanas norisi. Lietotājs var atlikt jaunināšanu ne vairāk kā 4 reizes. Ja izmantojat Y kabeli austiņu pamatnes savienošanai ar tālruni, jums jāiespējo bezvadu austiņu stakšlīdzā vadība. Ja izmantojat USB kabeli austiņu pamatnes savienošanai ar tālruni, ir jāizmanto atbilstošs USB ports.

Tabula 18: Cisco austiņu sērijas 700 parametri Cisco IP tālruņa 8800. sērijai

Cisco austiņas	Tālruņa aparatūras programma	Produktam specifiskais konfigurācijas parametrs	Apraksts un lietošanas norādījumi
Cisco austiņas 730	Tālruņa aparatūras laidiens 12.7(1) vai jaunāka versija	Sānu USB ports Aizmugurējais USB ports	Austiņu jaunināšanai parasti ir nepieciešamas aptuveni 5 sekundes.

Saistītās tēmas

[Piederumu atbalsts](#), lappusē 1

Austiņu iestatīšana vienam tālrunim

Varat konfigurēt vienu tālruni vai tālruņu grupu, lai tie atbalstītu austiņas. Lai konfigurētu tālruņu grupu, izmantojiet bieži lietoto tālruņa profilu.

Procedūra

- Solis 1** Pierakstieties Cisco Unified Communications Manager administrācijā kā administrators.
- Solis 2** Izvēlieties **Ierīce > Tālrunis**
- Solis 3** Atrodiet tālruni, kas saistīts ar šo lietotāju.
- Solis 4** Navigējiet uz izkārtojuma rūti Produktam raksturīgās konfigurācija un iestatiet laukus.
- Solis 5** Atzīmējiet izvēles rūtiņu **Ignorēt vispārējos iestatījumus** visiem mainītajiem laukiem.
- Solis 6** Noklikšķiniet uz **Saglabāt**.
- Solis 7** Noklikšķiniet uz **Lietot konfigurāciju**.
- Solis 8** Restartējiet tālruni.

Austiņu parametri pakalpojumā Cisco Unified Communications Manager

Šajā tabulā ir informācija par izkārtojuma rūts Produktam specifiskā konfigurācija laukiem, kas vada austiņu lietošanu.

Tabula 19: Produktam specifiskās konfigurācijas lauki austiņām

Lauka nosaukums	Lauka tips vai izvēles	Noklusētais	Apraksts un lietošanas norādījumi
Tālruņa skaļruņa un austiņu atspējošana	Izvēles rūtiņa	Neatzīmēta	Tiek izslēgta tālruņa skaļruņa un austiņu funkcija tālrunī.
Klausules atspējošana	Izvēles rūtiņa	Neatzīmēta	Tiek izslēgts klausules skaņas ceļš.
Bezvadu austiņu staklslēdža vadība	Atspējots Iespējots	Atspējots	<p>Piezīme Šis parametrs ir noņemts no Cisco Unified Communications Manager programmatūras laidiena 12.5(1)SU2 un jaunākām versijām.</p> <p>Ļauj lietotājiem attāli vadīt IP tālruņa pamatfunkcijas no bezvadu austiņām. IP tālruņa pamatfunkcijas ietver zvana pieņemšanu un beigšanu, zvana signāla norādi, audio skaļuma vadību un skaņas izslēgšanu.</p> <p>Lai izmantotu bezvadu austiņas, lietotājiem ir jāpievieno bāzes stacija pie papildu porta. Bāzes stacija sazinās ar bezvadu austiņām.</p>

Lauka nosaukums	Lauka tips vai izvēles	Noklusētais	Apraksts un lietošanas norādījumi
Platjoslas austiņas	Atspējots Iespējots	Iespējots	Iespējo vai atspējo platjoslas austiņu izmantošanu ar tālruni. Tiek izmantots kopā ar lietotāja vadītām platjoslas austiņām. Plašāku informāciju skatiet Platjoslas kodeka iestatīšana, lappusē 29 .
Platjoslas austiņu saskarnes vadība	Atspējots Iespējots	Iespējots	Ļauj lietotājam izmantot platjoslas kodeku analogajām austiņām.
Wi-Fi	Atspējots Iespējots	Iespējots	Ļauj izveidot Cisco IP tālruņa 8861 un 8865 savienojumu ar Wi-Fi tīklu. Tālruniem, kas neatbalsta šo funkciju, šis lauks netiek rādīts.
Sānu USB ports	Atspējots Iespējots	Iespējots	Nosaka, vai var izmantot USB portu Cisco IP tālruņu 8851, 8851NR, 8861, 8865 un 8865NR sānos. Tālruniem, kas neatbalsta šo funkciju, šis lauks netiek rādīts.
Aizmugurējais USB ports	Atspējots Iespējots	8861, 8865 un 8865NR: iespējots	Nosaka, vai var izmantot USB portu Cisco IP tālruņu 8861 un 8865 aizmugurē. Tālruniem, kas neatbalsta šo funkciju, šis lauks netiek rādīts.
Bluetooth	Atspējots Iespējots	Iespējots	Iespējo vai atspējo tālrunī Bluetooth iespēju. Ja atspējots, lietotājs nevar tālrunī iespējot Bluetooth funkciju. Šī funkcija tiek atbalstīta Cisco IP tālruņos 8845, 8851, 8861 un 8865. Tālruniem, kas neatbalsta šo funkciju, šis lauks netiek rādīts.
Bluetooth profili	Brīvroku Cilvēka saskarnes ierīce	Brīvroku	Norāda, kuri Bluetooth profili tālrunī ir iespējoti vai atspējoti.

Platjoslas kodeka iestatīšana

Pēc noklusējuma G.722 kodeks Cisco IP tālrunim ir iespējots. Ja Cisco Unified Communications Manager ir konfigurēts, lai izmantotu G.722, un ja tālais galapunkts atbalsta G.722, zvans tiek savienots, G.711 kodeka vietā izmantojot G.722 kodeku.

Šāda situācija rodas neatkarīgi no tā, vai lietotājs ir iespējojis platjoslas austiņas vai platjoslas klausuli, bet ja austiņas vai klausule ir iespējota, lietotājs var pamanīt lielāku skaņas jutīgumu zvana laikā. Lielāks jutīgums nozīmē uzlaboto skaņas skaidrību, bet nozīmē arī to, ka tālajā galapunktā var dzirdēt vairāk fona trokšņa:

piemēram, čaukstošus papīrus vai blakus notiekošas sarunas. Pat bez platjoslas austiņām vai klausules daži lietotāji G.722 papildu jutīgumu var uzskatīt par traucējošu. Citiem lietotājiem var patikt G.722 papildu jutīgums.

Reklamētais G.722 un iSAC kodeka pakalpojuma parametrs ietekmē to, vai pastāv platjoslas atbalsts visām ierīcēm, kas ir reģistrētas šajā Cisco Unified Communications Manager serverī, vai konkrētam tālrunim, atkarībā no Cisco Unified Communications Manager administrēšanas loga, kur šis parametrs ir konfigurēts.

Procedūra

Solis 1

Konfigurēt platjoslas atbalstu visām ierīcēm:

- Sadaļā Cisco Unified Communications Manager administrācija izvēlieties **Sistēma > Uzņēmuma parametri**
- G.722 reklamēšanas un iSAC kodeka lauka iestatīšana

Šī uzņēmuma parametra noklusējuma vērtība ir **Patiess**, kas nozīmē, ka visi Cisco IP tālruņa modeļi, kas ir reģistrēti šajā Cisco Unified Communications Manager reklamē G.722 šim Cisco Unified Communications Manager. Ja katrs no veiktā zvana galapunktiem iespēju kopā atbalsta G.722, Cisco Unified Communications Manager, kad vien iespējams, šim zvanam izvēlas šo kodeku.

Solis 2

Lai konfigurētu platjoslas atbalstu noteiktai ierīcei:

- Pakalpojuma Cisco Unified Communications Manager administrēšanā izvēlieties **Ierīce > Tālrunis**.
- Uzstādiet G.722 reklamēšanas un iSAC kodeka parametru produktam specifiskās konfigurācijas apgabalā.

Šī produktam specifiskā parametra noklusējuma vērtība ir izmantot vērtību, ko norāda uzņēmuma parametrs. Ja vēlaties to ignorēt katram konkrētam tālrunim, izvēlieties **Iespējots** vai **Atspējots**

Austiņu pārvaldība pakalpojuma Cisco Unified Communications Manager vecākās versijās

Ja jūsu Cisco Unified Communications Manager versija ir vecāka par 12.5(1)SU1, varat attālināti konfigurēt Cisco austiņu iestatījumu lietošanai ar lokālajiem tālruņiem.

Lai attālināti konfigurētu austiņas pakalpojuma Cisco Unified Communication Manager versijā 10.5(2), 11.0(1), 11.5(1), 12.0(1) un 12.5(1), jums ir jālejupielādē fails tīmekļa vietnē [Cisco Software Download](#), jārediģē šis fails un tas jāaugšupielādē Cisco Unified Communications Manager TFTP serverī. Fails ir JavaScript Object Notification (JSON) fails. Atjauninātā austiņu konfigurācija tiek lietota uzņēmuma austiņām 10 līdz 30 minūšu laika periodā, lai novērstu datplūsmas uzkrāšanos TFTP serverī.



Piezīme

Jūs varat pārvaldīt un konfigurēt austiņas, izmantojot Cisco Unified Communications Manager administrēšanas versiju 11.5(1)SU7.

Darbā ar JSON failu ņemiet vērā tālāk minēto.

- Iestatījumi netiek lietoti, ja kodā trūkst vienas vai vairāku iekavu. Izmantojiet tiešsaistes rīku, piemēram, JSON formatētāju, un pārbaudiet formātu.

- Iestatiet **updatedTime** kā pašreizējā laikmeta laiku, vai arī konfigurācija netiks lietota. Varat arī palielināt **updatedTime** vērtību par + 1, lai padarītu to lielāku nekā iepriekšējā versijā.
- Nemainiet parametra nosaukumu, citādi iestatījums nestāsies spēkā.

Plašāku informāciju par TFTP pakalpojumu skatiet *Cisco Unified Communications Manager un IM and Presence Service administrēšanas rokasgrāmatas* nodaļā "Ierīces aparātprogrammatūras pārvaldība".

Pirms lietojat failu `defaultheadsetconfig.json`, jauniniet savus tālruņus ar jaunāko programmaparatūras laidieni. Šajā tabulā ir aprakstīti noklusējuma iestatījumi, ko iespējams pielāgots, izmantojot JSON failu.

Lejupielādēt noklusējuma austiņu konfigurācijas datni

Pirms attālinātas austiņu parametru konfigurēšanas lejupielādējiet jaunāko JavaScript Object Notation (JSON) parauga failu.

Procedūra

-
- Solis 1** Pārejiet uz šādu vietrādi URL: <https://software.cisco.com/download/home/286320550>.
 - Solis 2** Izvēlieties **austiņu 500 sēriju**.
 - Solis 3** Izvēlieties austiņu sēriju.
 - Solis 4** Izvēlieties laidiena mapi un atbilstošo .zip failu.
 - Solis 5** Noklikšķiniet uz pogas **Lejupielādēt** vai **Pievienot grozam** pogu un izpildiet norādījumus.
 - Solis 6** Atarhivējiet failu sava datora direktoriņā.

Kā rīkoties tālāk

[Noklusējuma austiņu konfigurācijas faila modificēšana, lappusē 31](#)

Noklusējuma austiņu konfigurācijas faila modificēšana

Kad strādājat ar JavaScript Object Notation (JSON) failu, ņemiet vērā:

- Iestatījumi netiek lietoti, ja kodā trūkst vienas vai vairāku iekavu. Izmantojiet tiešsaistes rīku, piemēram, JSON formatētāju, un pārbaudiet formātu.
- Iestatiet "**updatedTime**" kā pašreizējā laikmeta laiku, vai arī konfigurācija netiks lietota.
- Pārliecinieties, vai **firmwareName** ir `LATEST`, citādi konfigurācija nestāsies spēkā.
- Nemainiet parametra nosaukumu, citādi iestatījums nestāsies spēkā.

Procedūra

-
- Solis 1** Atveriet failu `defaultheadsetconfig.json`, izmantojot teksta redaktoru.
 - Solis 2** Rediģējiet vērtību **updatedTime** un austiņu parametra vērtības, ko vēlaties pārveidot.

Tālāk ir norādīts parauga skripts. Šis skripts ir paredzēts tikai uzzīņai. Izmantojiet to kā ceļvedi, konfigurējot austiņu parametrus. Izmantojiet JSON failu, kas tika iekļauts programmaparatūras ielādē.

```
{
  "headsetConfig": {
    "templateConfiguration": {
      "configTemplateVersion": "1",
      "updatedTime": 1537299896,
      "reportId": 3,
      "modelSpecificSettings": [
        {
          "modelSeries": "530",
          "models": [
            "520",
            "521",
            "522",
            "530",
            "531",
            "532"
          ],
          "modelFirmware": [
            {
              "firmwareName": "LATEST",
              "latest": true,
              "firmwareParams": [
                {
                  "name": "Speaker Volume",
                  "access": "Both",
                  "usageId": 32,
                  "value": 7
                },
                {
                  "name": "Microphone Gain",
                  "access": "Both",
                  "usageId": 33,
                  "value": 2
                },
                {
                  "name": "Sidetone",
                  "access": "Both",
                  "usageId": 34,
                  "value": 1
                },
                {
                  "name": "Equalizer",
                  "access": "Both",
                  "usageId": 35,
                  "value": 3
                }
              ]
            }
          ]
        }
      ]
    },
    {
      "modelSeries": "560",
      "models": [
        "560",
        "561",
        "562"
      ],
      "modelFirmware": [
        {
          "firmwareName": "LATEST",
          "latest": true,

```


Kā rīkoties tālāk

Instalējiet noklusējuma konfigurācijas failu.

Noklusējuma konfigurācijas faila instalēšana pakalpojumā Cisco Unified Communications Manager

Pēc faila `defaultheadsetconfig.json` rediģēšanas instalējiet to pakalpojumā Cisco Unified Communications Manager, izmantojot TFTP failu pārvaldības rīku.

Procedūra

-
- Solis 1** Sadaļā Cisco Unified OS Administration izvēlieties **Programmatūras jauninājumi > TFTP failu pārvaldība**.
 - Solis 2** Izvēlieties **Augšupielādēt failu**.
 - Solis 3** Izvēlieties **Izvēlēties failu** un naviģējiet uz failu `defaultheadsetconfig.json`.
 - Solis 4** Izvēlieties **Augšupielādēt failu**.
 - Solis 5** Noklikšķiniet uz **Aizvērt**.
-

Cisco TFTP servera restartēšana

Pēc faila `defaultheadsetconfig.json` augšupielādes TFTP direktoriņā restartējiet Cisco TFTP serveri un atiestatiet tālruņus. Pēc aptuveni 10-15 minūtēm sākas lejupielāde, un austiņām tiek pielietotas jaunās konfigurācijas. Iestatījumi stājas spēkā vēl pēc 10–30 minūtēm.

Procedūra

-
- Solis 1** Piesakieties pakalpojumā Cisco Unified Serviceability un izvēlieties **Rīki > Vadības centrs — Līdzekļu pakalpojumi**.
 - Solis 2** **Servera** nolaižamā saraksta lodziņā izvēlieties serveri, kurā darbojas Cisco TFTP pakalpojums.
 - Solis 3** Noklikšķiniet uz radiopogas, kas atbilst **Cisco TFTP** pakalpojumam.
 - Solis 4** Noklikšķiniet uz **Restartēt**.
-

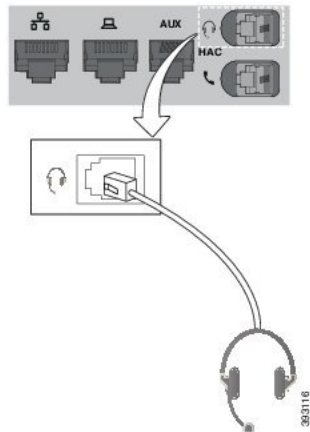
Austiņu pievienošana tālrunim

Katra veida ar kabeli pievienojamo austiņu, adaptera vai pamatnes savienošana ar tālruni notiek, izmantojot citu portu un citu savienotāja un kabeļa veidu. Visizplatītākie veidi ir RJ savienotājs, USB savienotājs un Y kabelis.

Standarta austiņu pievienošana

Jūs varat izmantot standarta austiņas kopā ar savu galda tālruni. Pievienojiet standarta austiņas tālruņa aizmugurē esošajai austiņu ligzdai, izmantojot RJ tipa savienotāju.

Attēls 13: Standarta austiņu pievienošana

**Uzmanību**

Ja vads nebūs iespiests tā kanālā, var tikt bojāta drukātas shēmas plate tālrunī. Vada kanāls samazina savienotāja un drukātās shēmas plates deformēšanās iespējamību.

Procedūra

Pievienojiet austiņas tālruņa aizmugurē esošajai austiņu ligzdai. Iespiediet kabeli kabeļa kanālā.

USB austiņu pievienošana

Kad ar savu tālruni izmantojat USB austiņas, paturiet prātā:

- Vienlaikus var izmantot tikai vienas austiņas. Pēdējās lietotās austiņas ir aktīvās austiņas.
- Ja atvienojat USB austiņas aktīva zvana laikā, audio ceļš netiek mainīts automātiski. Nospiediet pogu **Tālruņa skaļrunis** vai paceliet klausuli, lai mainītu audio.

Tālrunim atkarībā no modeļa var būt vairāk nekā viens USB ports. Cisco IP tālrunim 8851 un 8851NR ir viens USB ports, kas atrodas tālruņa sānos. Cisco IP tālrunim 8861, 8865 un 8865NR ir divi USB porti, kas atrodas tālruņa aizmugurē un sānos.

Lai piekļūtu sānu USB portiem, iespējams, ir jānoņem plastmasas vāciņš.

Procedūra

Pievienojiet USB austiņu savienotāju tālruņa USB portam.

Cisco standarta pamatnes savienošana ar Y kabeli

Standarta pamatni var savienot ar tālruni, izmantojot komplektācijā iekļauto Y kabeli. Taču ņemiet vērā, ka Y kabelim ir divi RJ tipa savienotāji — viens papildu jeb AUX ports un viens austiņu ports. Šos abus savienotājus var atšķirt pēc lieluma, jo AUX porta savienotājs ir nedaudz lielāks par austiņu porta savienotāju.



Uzmanību

Ja vads nebūs iespiests tā kanālā, var tikt bojāta drukātas shēmas plate tālrunī. Vada kanāls samazina savienotāja un drukātās shēmas plates deformēšanās iespējamību.

Procedūra

- Solis 1** Mazāko savienotāju iespraudiet austiņu ligzdā, kas atrodas tālruņa aizmugurē. Iespiediet kabeli kabeļa kanālā.
- Solis 2** Lielāko kabeļa savienotāju iespraudiet AUX portā, kas atrodas blakus austiņu portam.

Vairāku avotu pamatnes savienošana ar Bluetooth ierīci

Cisco austiņu sērija 560 ar vairāku avotu pamatni var izveidot savienojumu ar tādām Bluetooth ierīcēm kā mobilo tālruni un planšētdatoru. Austiņu pamatne zvanu ierīcē tiek rādīta kā **Cisco austiņas**, kam seko jūsu austiņu sērijas numura pēdējie trīs cipari.



Piezīme

Austiņu sērijas numuru skatiet pamatnes apakšā — apakšējā labajā stūrī.

Vairāku avotu pamatnē var saglabāt līdz četrām dažādām Bluetooth ierīcēm, ar ko ir izveidots pāra savienojums. Ja jums jau ir četras pārī savienotas ierīces, pamatne aizstās to ierīci, kas visilgāko laiku nav bijusi izmantota.

Procedūra

- Solis 1** Lai sāktu savienošana pārī, pamatnes aizmugurē divreiz nospiediet pogu **Bluetooth**.
- Solis 2** Ierīces izvēlnē **Iestatījumi** atlasiet savas austiņas.
- Ja savienošana pārī ir izdevusies, Bluetooth LED deg baltā krāsā.

Vairāku avotu pamatnes atvienošana no Bluetooth ierīces

Vairāku avotu pamatni varat atvienot no pārī savienotās Bluetooth zvanu ierīces.

Procedūra

- Solis 1** Pamatnes aizmugurē vienreiz nospiediet pogu **Bluetooth**. Var paiet kāds brīdis, līdz LED nodziest.
- Solis 2** Lai atkal pievienotu to pašu zvanu ierīci, nospiediet **Bluetooth** pogu vēlreiz.
-

Visu Bluetooth pāru dzēšana

Jūs varat dzēst visus saglabātos Bluetooth ierīces pārus.

Procedūra

Lai noīrītu atmiņu, nospiediet un četras sekundes turiet vairāku avotu pamatnes aizmugurē esošo pogu **Bluetooth**.

Tālruņa jaunināšanas atlikšana

Kad ir pieejama jauna aparātprogrammatūra, tālrunī tiek parādīts logs Ir pieejama jauna aparātprogrammatūra un jūsu tālruņa taimeris tiek sākta 30 sekunžu atpakaļskaitīšana. Ja neveiksiet nekādas darbības, tiks veikta jaunināšana.

Jūs varat atlikt aparātprogrammatūras jaunināšanu par 2 stundām ne vairāk kā 3 reizes. Jaunināšana tiks atlikta arī tad, ja veiksiet vai saņemsiet tālruņa zvanu.

Kad jaunināšana ir pabeigta, austiņas tiek restartētas, un jūs tiek aicināts konfigurēt iestatījumus.

Procedūra

Atlasiet **Atlikt**, lai atliktu aparātprogrammatūras jaunināšanu.

Cisco austiņu pielāgošana

Dažas Cisco austiņu sērija 500 ir pieejamas ar USB adapteri, kas ļauj pielāgot iestatījumus. Austiņās iestatījumi tiek saglabāti pat tad, kad pārslēdzat tālruņus.

Jūs varat pielāgot Cisco austiņas 730 austiņu iestatījumus. Austiņās iestatījumi tiek saglabāti pat tad, kad pārslēdzat tālruņus. Pašlaik jūs varat pielāgot iestatījumus tikai tad, kad austiņas ir pievienotas tālrunim ar USB-C kabeli.

Austiņu iestatījumus varat pielāgot, ja jums ir kādas no šīm Cisco austiņām:

- Cisco austiņas 521 un 522


- Cisco austiņas 531 un 532
- Cisco austiņas 561 un 562
- Cisco austiņas 730

Cisco austiņu sērijas 500 pielāgošana

Basa un diskanta skanējuma pielāgošana

Varat regulēt basa un diskanta skanējumu, lai pielāgotu austiņu skaņu. Ja jums patīk izteikts basa skanējums austiņās, pielāgojiet skaņu, lai tā būtu siltāka. Ja dodat priekšroku diskanta skanējumam, pielāgojiet skaņu, lai tā būtu dzidrāka.


Procedūra

- Solis 1** Nospiediet **Lietojumprogrammas** .
 - Solis 2** Atlasiet **Piederumi** un tad savas austiņas.
 - Solis 3** Naviģējiet uz **Iestatījumi > Skaļrunis > Regulēšana**.
 - Solis 4** Nospiediet navigācijas ripu pa kreisi vai pa labi, lai pielāgotu regulēšanu.
-

Tālruņa skaļruņu atbalss pielāgošana

Atbalss ir termins, kas apzīmē parādību, kad jūs austiņās dzirdat pats savu balsi. Daži cilvēki uzskata, ka savas balss dzirdēšana zvana laikā ir traucējums, savukārt citi cilvēki vēlas zināt, ka viņu austiņas darbojas.


Procedūra

- Solis 1** Nospiediet **Lietojumprogrammas** .
 - Solis 2** Atlasiet **Piederumi** un tad savas austiņas.
 - Solis 3** Naviģējiet uz **Iestatījumi > Skaļrunis > Blakus troksnis**.
 - Solis 4** Nospiediet navigācijas ripu uz augšu vai uz leju, lai regulētu blakus troksni.
 - Solis 5** Atlasiet **Iestatīt**, lai lietotu iestatījumus.
-

Mikrofona skaļuma pielāgošana

Mikrofona skaļums tiek saukts arī par pastiprinājumu, un ir iestatījums, kas kontrolē, cik skaļi jūs var sadzirdēt citi zvana dalībnieki.

Procedūra


- Solis 1** Nospiediet **Lietojumprogrammas** .
 - Solis 2** Atlasiet **Piederumi** un tad savas austiņas.
 - Solis 3** Naviģējiet uz **Iestatījumi > Mikrofons > Pastiprinājums**.
 - Solis 4** Nospiediet navigācijas ripu pa kreisi vai pa labi, lai pielāgotu pastiprinājumu.
-

Cisco austiņu sērijas 700 pielāgošana

Cisco austiņas 730 trokšņu slāpēšanas līmeņa iestatīšana

Jūsu austiņas spēj filtrēt jebkuru fona skaņu, izmantojot trokšņu slāpēšanu.


Procedūra

- Solis 1** Nospiediet **Lietojumprogrammas** .
 - Solis 2** Atlasiet **Piederumi** un tad savas austiņas.
 - Solis 3** Naviģējiet uz **Iestatīšana > Trokšņu slāpēšana**.
 - Solis 4** Izvēlieties vajadzīgo iestatījumu un nospiediet **Iestatīt**.
-

Cisco austiņas 730 blakus trokšņa līmeņa iestatīšana

Atbalss ir termins, kas apzīmē parādību, kad jūs austiņās dzirdat pats savu balsi. Daži cilvēki uzskata, ka savas balss dzirdēšana zvana laikā ir traucējums, savukārt citi cilvēki vēlas zināt, ka viņu austiņas darbojas.


Procedūra


- Solis 1** Nospiediet **Lietojumprogrammas** .
 - Solis 2** Atlasiet **Piederumi** un tad savas austiņas.
 - Solis 3** Naviģējiet uz **Iestatījumi > Blakus troksnis**.
 - Solis 4** Izvēlieties vajadzīgo iestatījumu un nospiediet **Iestatīt**.
-

Cisco austiņas 730 vispārējo iestatījumu iestatīšana

Jūs varat pielāgot iestatījumus, Cisco austiņas 730 izmantojot izvēlni savā Cisco IP tālrunī.

Procedūra


- Solis 1** Nospiediet **Lietojumprogrammas** .
- Solis 2** Atlasiet **Piederumi** un tad savas austiņas.
- Solis 3** Izvēlieties **Iestatīšana > Vispārīgi**.
- Solis 4** Konfigurējiet iestatījumus.

Parametrs	Izvēle	Apraksts
Automātiskā skaņas izslēgšana	Ieslēgts, Izslēgts Noklusējums: Ieslēgts	Ja automātiskā skaņas izslēgšana ir iespējota, jūs varat noņemt austiņas, lai izslēgtu mikrofona skaņu zvana laikā. Austiņu skaņa atkal tiek ieslēgta automātiski, kad uzliekas austiņas.
Automātiskā atbildēšana uz zvanu	Ieslēgts, Izslēgts Noklusējums: Ieslēgts	Ja ir iespējota automātiskā atbildēšana uz zvanu, varat atbildēt uz ienākošu zvanu, uzliekot austiņas uz galvas. Jūs varat arī pārtraukt zvanu, noņemot austiņas.
Automātiskā atskaņošana/apturēšana	Ieslēgts, Izslēgts Noklusējums: Ieslēgts	Ja automātiskā atskaņošana/apturēšana ir iespējota, varat automātiski apturēt un atskaņot mūziku, noņemot vai uzliekot austiņas.
DND statusa sinhronizēšana	Ieslēgts, Izslēgts Noklusējums: Izslēgts	Ja ir iespējota DND statusa sinhronizēšana , nospiest Klusums  , lai ieslēgtu un izslēgtu Klātbūtnes indikatorus, kad neesat aizņemts ar zvanu.

Cisco austiņas 730 iestatījumu atiestatīšana

Jūs varat atjaunot austiņu rūpnīcas noklusējuma iestatījumus.

Procedūra


- Solis 1** Nospiediet **Lietojumprogrammas** .
- Solis 2** Atlasiet **Piederumi** un tad savas austiņas.
- Solis 3** Izvēlieties **Iestatīšana > Atiestatīt iestatījumus**.

- Solis 4** Lai apstiprinātu darbību, nospiediet **Atiestatīt**.
-

Cisco austiņas 730 detalizētās informācijas skatīšana

Varat skatīt informāciju par austiņām.


Procedūra

- Solis 1** Nospiediet **Lietojumprogrammas** .
- Solis 2** Atlasiet **Piederumi** un tad savas austiņas.
- Solis 3** Nospiediet **Rādīt detaļas**.
-

Austiņu zvana signāla maiņa

Jūs varat mainīt savu austiņu zvana signāla darbību Cisco IP tālruņiem ar tālruņa aparātprogrammatūru 14.0 vai jaunāku versiju. Šis iestatījums tiek saglabāts tālrunī, un tas attiecas uz visām Cisco austiņu sērijas 500 austiņām, ar ko tiek izveidots savienojums.

Procedūra

- Solis 1** Nospiediet **Lietojumprogrammas** .
- Solis 2** Izvēlieties **Preferences > Austiņu zvana signāls**.
- Solis 3** Izvēlieties zvana signāla iestatījumu.


Pēc noklusējuma tālrunis ievēro tālruņa zvana signāla iestatījumu darbību. Izvēlieties **Ieslēgts**, ja vēlaties vienmēr dzirdēt tālruņa zvana signālu ienākošā zvana laikā. Ja izvēlēsit **Izslēgts**, nekad nedzirdēsiet ienākošā zvana signālu, izmantojot austiņas.

- Solis 4** Atlasiet **Iestatīt**, lai lietotu iestatījumus.
-

Mikrofona testēšana

Pārbaudiet mikrofonu, kad uzstādāt to pirmo reizi un pirms veicat zvanu.

Procedūra

- Solis 1** Nospiediet **Lietojumprogrammas** .
- Solis 2** Atlasiet **Piederumi** un tad savas austiņas.
- Solis 3** Naviģējiet uz **Iestatījumi > Mikrofons > Testēt**.
- Solis 4** Nospiediet **Ierakstīt** un runājiet mikrofonā.

Solis 5 Kad beidzat runāt, nospiediet **Apturēt ierakstīšanu**.

Solis 6 Lai pārskatītu testa ierakstu, nospiediet **Atskaņot**.

Austiņu aparātprogrammatūras atjaunināšana ar Cisco IP tālruni

Austiņu programmatūru varat atjaunināt jebkurā atbalstītā Cisco IP tālrunī. Austiņu aparātprogrammatūras jaunināšanas laikā jūs varat skatīt norisi tālruņa ekrānā.

Procedūra

Solis 1 Savienojiet austiņas ar Cisco IP tālruni.

Piezīme IP tālruņos var jaunināt Cisco austiņas 730, tikai izmantojot USB kabeli.

Solis 2 Ja austiņu atjaunināšana netiek sākota automātiski, restartējiet tālruni. Kad tālrunis tiek restartēts, tajā tiek lejupielādēts jaunākais austiņu versijas fails un augšupielādēts austiņās.

Austiņu konfigurēšana tālrunī

Pēc austiņu pievienošanas jums, iespējams, tās savā tālrunī ir jākonfigurē.

Ja jums ir Cisco austiņas ar USB adapteri, izpildiet šīs darbības [Cisco austiņu pielāgošana, lappusē 37](#)

Cisco austiņu iestatījumu atiestatīšana no tālruņa

Varat atiestatīt Cisco austiņas, lai noņemtu pielāgotos iestatījumus. Šī darbība atjauno austiņu sākotnējo konfigurāciju, ko iestatījis administrators.

Lai šis līdzeklis darbotos, jūsu tālrunī jābūt instalētam aparātprogrammatūras laidienam 12.5(1)SR3 vai jaunākai versijai.

Pirms sākt darbu

Pievienojiet tālrunim austiņas:

- Cisco Austiņas 520 sērijas: pievienojiet ar USB adapteri
- Cisco Austiņas 530 sērijas: pievienojiet ar USB kabeli
- Cisco austiņu sērija 560: savienojiet standarta pamatni vai vairāku avotu pamatni ar USB vai Y kabeli.

Procedūra


Solis 1 Tālrunī nospiediet **Lietojumprogrammas** .

- Solis 2** Izvēlieties **Piederumi** > **Iestatīšana** > **Atiestatīt iestatījumus**.
- Solis 3** Brīdinājuma logā izvēlieties **Atiestatīt**.
-


Austiņu atgriezeniskās saites regulēšana

Izmantojat austiņas, varat tajās dzirdēt savu balsi; to sauc par austiņu blakus troksni vai austiņu atgriezenisko saiti. Jūs varat kontrolēt austiņu blakus trokšņa skaļumu tālrunī.


Procedūra

- Solis 1** Nospiediet **Lietojumprogrammas** .
- Solis 2** Izvēlieties **Iestatījumi** > **Austiņu blakus troksnis**.
- Solis 3** Izvēlieties iestatījumu.
-

Bluetooth ieslēgšana un izslēgšana


Kad Bluetooth režīms ir ieslēgts, tālruņa ekrāna galvenē tiek rādīta Bluetooth ikona .

Procedūra

- Solis 1** Nospiediet **Lietojumprogrammas** .
- Solis 2** Izvēlieties **Bluetooth**.
- Solis 3** Nospiediet **Ieslēgt** vai **Izslēgt**.
-

Bluetooth austiņu pievienošana


Procedūra

- Solis 1** Ieslēdziet Bluetooth austiņas uztveramā režīmā.
- Solis 2** Nospiediet **Lietojumprogrammas** .
- Solis 3** Izvēlieties **Bluetooth** > **Pievienot Bluetooth ierīci**.
Tālrunis meklē uztveramos piederumus.
- Solis 4** Izvēlieties austiņas un nospiediet **Savienot**.
- Solis 5** (Neobligāts) Ievadiet austiņu PIN, ja tas tiek prasīts.
-

Bluetooth austiņu atvienošana

Atvienojiet Bluetooth austiņas pirms lietošanas kopā ar citu ierīci.


Procedūra

-
- Solis 1** Nospiediet **Lietojumprogrammas** .
 - Solis 2** Izvēlieties **Bluetooth**.
 - Solis 3** Izvēlieties Bluetooth austiņas.
 - Solis 4** Nospiediet **Atvienot**.
-

Bluetooth austiņu noņemšana

Noņemiet Bluetooth austiņas, ja turpmāk tās vairs nelietosit kopā ar tālruni.



Procedūra

-
- Solis 1** Nospiediet **Lietojumprogrammas** .
 - Solis 2** Izvēlieties **Bluetooth**.
 - Solis 3** Izvēlieties Bluetooth austiņas un nospiediet **Dzēst**.
-

Platjoslas standarta austiņu iestatīšana

Jūs varat izmantot austiņas, kas atbalsta platjoslas audio. Platjoslas audio uzlabo austiņu skaņas kvalitāti.

Procedūra

-
- Solis 1** Nospiediet **Lietojumprogrammas** .
 - Solis 2** Izvēlieties **Piederumi** > **Analogās austiņas** > **Iestatīšana**.
 - Solis 3** Nospiediet **Ieslēgt** vai **Izslēgt**, lai iespējotu vai atspējotu platjoslas audio analogajām austiņām.
 - Solis 4** Nospiediet **Atgriezties** .
-


Elektroniskā klausules slēdža vadības iespējošana tālrunī

Ja administrators ir iespējojis **administrēšanas iestatījumus** jūsu Cisco IP tālrunī, jūs varat iespējot vai atspējot elektroniskā klausules slēdža vadību, lai izveidotu savienojumu ar Cisco austiņu sērija 560 pamatni. Elektroniskā klausules slēdža vadība ir iespējota pēc noklusējuma.

**Piezīme**

Šis līdzeklis ir pieejams Cisco IP tālruņa aparātprogrammatūras laidienā 12.7(1) vai jaunākā versijā.


Procedūra

- Solis 1** Tālrunī nospiediet **Lietojumprogrammas** .
- Solis 2** Dodieties uz **Administrēšanas iestatījumi > AUX ports**.
- Solis 3** Izvēlieties iespēju **savienot e-hook austiņas**, lai iespējotu elektroniskā klausules slēdža vadību.

Zvana veikšana, izmantojot standarta austiņas





Sarunām brīvroku režīmā izmantojiet austiņas, lai netraucētu kolēģi un sarunas būtu privātas.

Procedūra


- Solis 1** Pievienojiet austiņas.
- Solis 2** Ievadiet numuru, izmantojot papildtastatūru.
- Solis 3** Nospiediet **Austiņas** .

Skaņas celiņa izvēle

Kad veicat vai saņemat zvanu, skaņas celiņš ved uz pēdējo ierīci, ko izmantojāt — uz klausuli, austiņām vai tālruņa skaļruni. Šajā sarakstā ir aprakstīti visi scenāriji:

- Kad veicat vai saņemat zvanu, paceliet klausuli, un visi zvani tiks maršrutēti uz klausuli, līdz jūs izvēlēsit **Austiņas**  vai **Tālruņa skaļrunis** .
- Kad veicat vai saņemat zvanu, izvēlieties **Austiņas** , un visi zvani tiks maršrutēti uz austiņām, līdz jūs pacelsit klausuli vai izvēlēsit **Tālruņa skaļrunis** .

Ja administrators iestata austiņas kā jūsu tālruņa skaņas celiņu, tad varat noņemt klausuli un izmantot austiņas. Šī iespēja ir ideāli piemērota ikvienam, kas dod priekšroku austiņu sniegtajām ērtībām. Taču pirmoreiz zvanot vai atbildot uz zvanu, jums vienlga būs jāatlasa **Austiņas**.

- Kad veicat vai saņemat zvanu, atlasiet **Tālruņa skaļrunis** , un visi zvani tiks maršrutēti uz jūsu skaļruni, līdz jūs pacelsit klausuli vai izvēlēsit **Austiņas** .

Pārslēgšanās uz citām austiņām zvana laikā

Ja tālrunim pieslēdzat vairākas austiņas, zvana laikā varat pārslēgties starp tām, nospiežot tālruņa taustiņu **Austiņas**. Kaut arī tālrunim ir pieslēgtas vairākas ierīces, varat redzēt, ka noteiktas austiņas ir atlasītas kā vēlamā audio ierīce ar tālāk norādīto secību atbilstoši prioritātei.

- Ja tālrunim pievienojat tikai analogās austiņas, vēlamā audio ierīce ir analogās austiņas.

Procedūra

-
- Solis 1** Pirms zvana veikšanas vai atbildēšanas nospiediet **Austiņas**.
- Solis 2** (Neobligāts) Ja veicat zvanu, sastādiet numuru.
-

Cisco austiņu problēmu novēršana


Ja rodas problēmas ar Cisco austiņām, pamēģiniet šādas pamata problēmu novēršanas darbības.

- Restartējiet austiņas.
- Pārliedzieties, vai visi vadi ir pareizi pievienoti un darbojas pareizi.
- Pārbaudiet dažādas austiņas ar savu ierīci, lai noteiktu, vai problēma ir saistīta ar jūsu bezvadu austiņām vai ierīci.
- Pārliedzieties, vai jūsu tālrunī ir jaunākais aparatprogrammatūras laidniens.

Apstiprināšana, ka jūsu austiņas ir reģistrētas

Procedūra

Pārbaudiet, lai redzētu, vai austiņas ir reģistrētas ar šo tālruni.

- Solis 1** Nospiediet **Lietojumprogrammas** .
- Solis 2** Navigējiet uz **Piederumi**. Izvēlieties **Rādīt detaļ**.
-

Austiņās nav skaņas

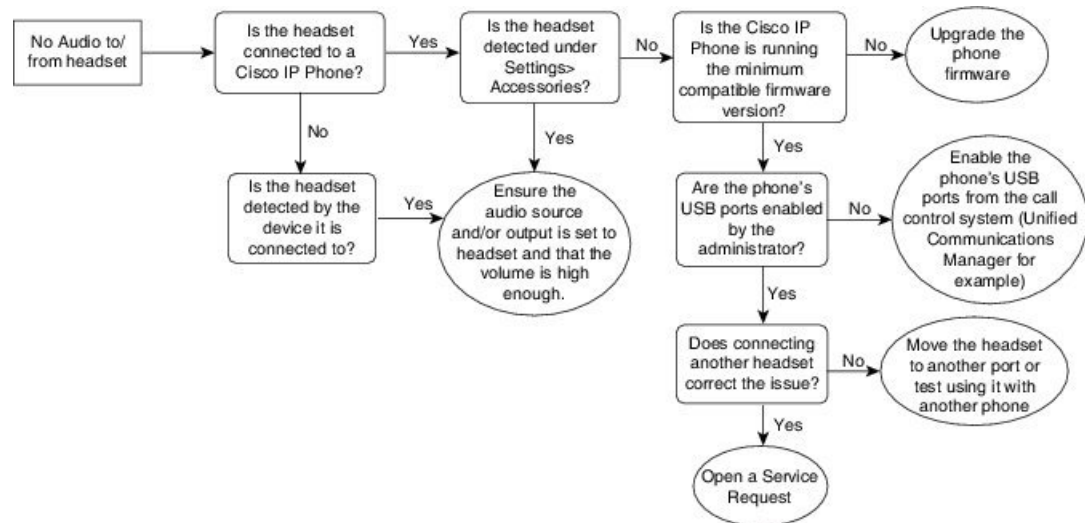
Problēma

Austiņās ir ļoti klusa skaņa, vai arī tās nav vispār.

Risinājums

Pārbaudiet skaļuma līmeni austiņās, nospiežot skaļuma regulēšanas taustiņus, lai regulētu skaņas līmeni. Ja problēma joprojām pastāv, izmantojiet šādu darbplūsmu, lai novērstu problēmu.

Attēls 14: Darbplūsma, ja nav skaņas



38138137

Slikta skaņa

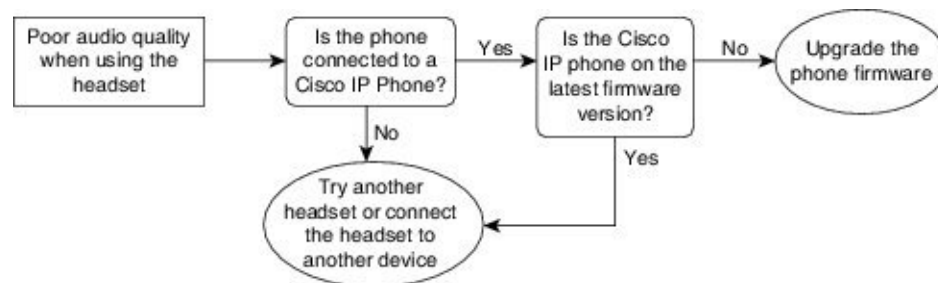
Problēma

Austiņas darbojas, bet ir slikta skaņas kvalitāte.

Risinājums

Izmantojiet šādu darbplūsmu, lai novērstu problēmu.

Attēls 15: Slikta skaņa



3909988

Mikrofons nepārņem skaņu

Problēma

Sarunbiedrs jūs nedzird, ja izmantojat austiņas.

Risinājumi

- Pārbaudiet, vai nav izslēgta mikroфона skaņa. Nospiediet austiņu skaņas izslēgšanas pogu, lai izslēgtu mikroфона skaņu un tad atkal ieslēgtu.
- Pārliecinieties, vai mikroфона stienis ir nolaists. Lai skaņa būtu optimāla, turiet austiņu mikrofonu ne tālāk par 1 collu jeb 2,5 cm no sejas.
- Pārliecinieties, vai austiņas ir pareizi pievienotas ierīcei.
- Cisco austiņu sērija 560: pārbaudiet, vai austiņas neatrodas pārāk tālu no austiņu pamatnes. Austiņu efektīvais diapazons ir aptuveni 100 pēdas jeb 30 metri.

Nenotiek austiņu uzlāde

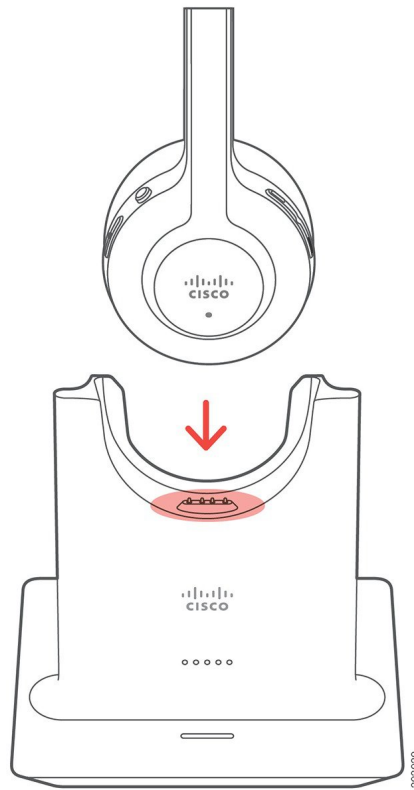
Problēma

Cisco austiņas 561 un 562 netiek uzlādētas, kad tās tiek novietotas uz pamatnes.

Risinājums

- Pārbaudiet, vai pamatne ir pievienota uzticamam strāvas avotam.
- Pārliecinieties, vai austiņas ir pareizi novietotas uz pamatnes. Ja austiņas ir pareizi novietotas, LED deg baltā krāsā. Uzlādes laikā pamatnes LED secīgi iedegas no kreisās puses uz labo. Kad austiņas ir pilnībā uzlādētas, visas piecas akumulatora indikatora LED deg baltā krāsā.

Attēls 16: Cisco austiņu 561 un 562 novietojums



Austiņu akumulators ātri izlādējas

Problēma

Bezvadu austiņas ātri izlādējas.

Risinājums

Pilnībā uzlādētas Cisco austiņas 561 un 562 var nepārtraukti darboties līdz pat 8 stundām. Ja šķiet, ka austiņu akumulators slikti darbojas vai ir bojāts, sazinieties ar Cisco atbalstu.



NODAĻA 3

Taustiņu paplašinājuma modulis

- Cisco IP tālruņa taustiņu paplašinājuma moduļa iestatīšanas pārskats, lappusē 51
- Taustiņu paplašinājuma moduļa pogas, lappusē 54
- Cisco IP tālruņa 8800 taustiņu paplašinājuma moduļa kolonnu režīms, lappusē 55
- Taustiņu paplašinājuma moduļa konfigurēšana pakalpojumā Cisco Unified Communications Manager, lappusē 57
- Cisco IP tālruņa taustiņu paplašinājuma moduļa pievienošana, lappusē 59
- Taustiņu paplašinājuma moduļa konfigurēšana tālruņa ekrānā, lappusē 63
- Zvana veikšana ar taustiņa paplašinājuma moduli, lappusē 64
- Taustiņu paplašinājuma moduļa problēmu novēršana, lappusē 64
- Piekļuve taustiņu paplašinājuma moduļa iestatījumiem, lappusē 65
- Taustiņu paplašinājuma moduļa ar vienu LCD ekrānu atiestatīšana, lappusē 65
- Taustiņu paplašinājuma moduļa ar diviem LCD ekrāniem atiestatīšana, lappusē 66
- Informācija par strāvas padevi taustiņu paplašinājuma modulim, lappusē 66

Cisco IP tālruņa taustiņu paplašinājuma moduļa iestatīšanas pārskats

Taustiņu paplašinājuma moduļi tālrunim pievieno papildu līniju rādīšanas, ātro numuru sastādīšanas vai programmējamo pogu iespējas. Programmējamās pogas var iestatīt kā tālruņa līniju pogas, ātrās zvanīšanas pogas vai tālruņa līdzekļu pogas. Tomēr paplašinājuma moduļi neatbalsta vienkāršoto numuru sastādīšanu.



Uzmanību

Sloti tālruņa sānos ir paredzēti tikai lietošanai ar taustiņa paplašinājuma moduļa savienotājiem. Ievietojot citus priekšmetus, tālrunis tiks neatgriezeniski bojāts.

Ir pieejami 3 paplašinājuma moduļi:

- Cisco IP tālruņa 8800 taustiņu paplašinājuma modulis — Viens LCD ekrāna modulis, 18 līnijas taustiņi, 2 lapas, konfigurēšana, izmantojot attēlojumus vienā vai divās kolonnās.
- Cisco IP tālruņa 8851/8861 taustiņu paplašinājuma modulis — divu LCD ekrānu modulis audio tālruņiem, 14 līniju taustiņi, 2 lapas, konfigurēšana, izmantojot attēlojumu tikai vienā kolonnā. Ja

izmantojat uzlabotas līnijas režīmu un saņemat zvanu taustiņu paplašinājuma līnijā, tālrunī tiek rādīts brīdinājums par zvanu, un zvanītāja ID tiek rādīts paplašinājuma moduļa līnijā.

- Cisco IP tālruņa 8865 taustiņu paplašinājuma modulis — divu LCD ekrānu modulis video tālruņiem, 14 līniju taustiņi, 2 lapas, konfigurēšana, izmantojot attēlojumu tikai vienā kolonnā. Ja saņemat zvanu taustiņu paplašinājuma līnijā, tālrunī tiek rādīts brīdinājums par zvanu, un zvanītāja ID tiek rādīts paplašinājuma moduļa līnijā.

Lai darbotos, Cisco IP tālruņa 8851/8861 taustiņu paplašinājuma modulis un Cisco IP tālruņa 8865 taustiņu paplašinājuma modulis nepieciešams aparatprogrammatūras laidniens 12.0(1) vai jaunāka versija un Cisco Unified Communications Manager 10.5(2) vai jaunāka versija. Uzlabotās līnijas režīms (Enhanced line mode, ELM) tiek atbalstīts tikai Cisco IP tālruņa 8851/8861 taustiņu paplašinājuma modulis un Cisco IP tālruņa 8865 taustiņu paplašinājuma modulis. Atsevišķa LCD paplašinājuma moduļiem ELM netiek atbalstīts.

Katram tālrunim var izmantot vairāk nekā vienu paplašinājuma moduli. Cisco IP tālrunis 8851 un 8851NR atbalsta ne vairāk kā 2 moduļus. Cisco IP tālrunis 8861, 8865 un 8865NR atbalsta ne vairāk kā 3 moduļus. Tomēr visiem moduļiem ir jābūt vienāda tipa moduļiem. Tas nozīmē, ka nevar vienlaikus pievienot gan audio paplašinājuma moduļus, gan video paplašinājuma moduļus. Tas nozīmē, ka nevar vienlaikus pievienot gan audio paplašinājuma moduļus, gan video paplašinājuma moduļus.

Paplašinājuma modulis atbalsta vairākumu zvanīšanas līdzekļu, un tos konfigurē jūsu administrators, izmantojot pakalpojumu Cisco Unified Communications Manager. Ja līdzeklis ir pieejams pašapkalpošanās portālā, jūs to varat pievienot savam paplašinājuma modulim.

Pievienojot paplašinājuma modulim funkcijas, atcerieties, ka katra līnijas poga atbalsta tikai vienu funkciju. Var pievienot tikai tik funkciju, cik ir programmējama līnijas taustiņu uz paplašinājuma moduļa.

Strādājot ar taustiņu paplašinājuma moduli, jāņem vērā arī līnijas režīms. Sesijas līnijas režīmā pirmais līnijas taustiņš paplašinājuma modulī ir tālruņa veidnes 6. līnija. Uzlabotās līnijas režīmā tā ir tālruņa veidnes 11. līnija. Līnijā tiek rādītas tikai pirmās 25 rakstzīmes.

Tabula 20: Pieejamie līniju taustiņi katras sesijas režīmā

Cisco IP tālruņa modelis	Paplašinājuma modulis ar vienu LCD ekrānu	Paplašinājuma modulis ar diviem LCD ekrāniem
Cisco IP tālrunis 8851 un 8851NR	Sesijas līnijas režīms: 77	Sesijas līnijas režīms: 61
	Uzlabotas līnijas režīms: netiek atbalstīts	Uzlabotas līnijas režīms: 66
Cisco IP tālrunis 8861	Sesijas līnijas režīms: 113	Sesijas līnijas režīms: 89
Cisco IP tālrunis 8865 un 8865NR	Uzlabotas līnijas režīms: netiek atbalstīts	Uzlabotas līnijas režīms: 94

Attēls 17: Cisco IP tālrunis 8865 ar trīs Cisco IP tālruņa 8865 taustiņu paplašinājuma moduļiem



Attēls 18: Cisco IP tālrunis 8861 ar trīs Cisco IP tālruņa 8800 taustiņu paplašinājuma moduļiem



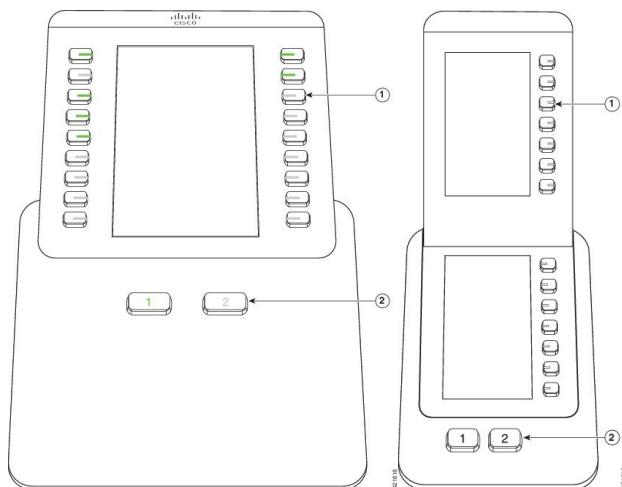
Saistītās tēmas

[Piederumu atbalsts](#), lappusē 1

Taustiņu paplašinājuma moduļa pogas

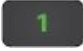


Tālāk redzamajā attēlā un tabulā parādītas taustiņu paplašinājuma moduļa pogu funkcijas un to izskats.

Attēls 19: Taustiņu paplašinājuma moduļa pogas



Tabula 21: Taustiņu paplašinājuma moduļa pogu novietojums un funkcijas

	<p>LCD ekrāns — attēlo katrai pogai piešķirto tālruņa numuru, ātrās zvanīšanas numuru (vai vārdu vai citu teksta etiķeti), tālruņa pakalpojumu, tālruņa funkciju vai privātumu.</p> <p>Ikonas, kas norāda līnijas statusu, atbilst (gan izskata, gan funkcijas ziņā) ikonām tālrunī, pie kura pievienots taustiņa paplašinājuma modulis.</p>
1	<p>Apgaismotās pogas — līniju pogas. Katra poga vai pogu pāris atbilst vienai līnijai. Gaismas zem katras pogas norāda atbilstošās līnijas statusu šādi:</p> <ul style="list-style-type: none"> • Gaismā izslēgta — līnija ir pieejama vai zvans ienāk neaktīvā lapā. • Deg zaļā krāsā — jūs izmantojat līniju vai arī ir aizturēts zvans. • Mirgo zaļā krāsā — tikai uzlabotas līnijas režīms. Ir aizturēts zvans. • Deg sarkanā krāsā — līniju izmanto kāds cits vai kādam citam ir aizturēts zvans koplietotā līnijā. • Mirgo sarkanā krāsā — tikai uzlabotas līnijas režīms. Kādam citam ir aizturēts zvans koplietotā līnijā. • Deg dzeltenā krāsā — līnijā ienāk zvans. • Mirgo dzeltenā krāsā — tikai uzlabotas līnijas režīms. Līnijā ienāk zvans.

2.	<p>Lapu pogas — 2 pogas. 1. lapas poga ir apzīmēta ar 1, un 2. lapas poga ir apzīmēta ar 2. Katras pogas gaismas norāda lapas statusu šādi:</p> <ul style="list-style-type: none"> •  Deg zaļā krāsā — lapa tiek skatīta. •  Gaisma izslēgta — lapa netiek skatīta. •  Deg dzeltenā krāsā — lapa netiek skatīta, un tajā ir viens vai vairāki ienākošo zvanu brīdinājumi.
----	---

Cisco IP tālruņa 8800 taustiņu paplašinājuma moduļa kolonnu režīms

Ja izmantojat Cisco IP tālruņa 8800 taustiņu paplašinājuma moduli, varat tam iestatīt vienas kolonnas režīmu vai divu kolonnu režīmu. Režīmu var iestatīt Cisco Unified Communications Manager Administration apgabalā Produktam raksturīgā konfigurācija. Cisco IP tālruņa 8800 taustiņu paplašinājuma modulis pēc noklusējuma tiek lietots divu kolonnu režīms.

Cisco IP tālruņa 8851/8861 taustiņu paplašinājuma modulis un Cisco IP tālruņa 8865 taustiņu paplašinājuma modulis neatbalsta divu kolonnu režīmu.



Piezīme

Ja etiķetes teksts ir garāks nekā vieta displejā, tad gan vienas, gan divu kolonnu režīmā teksta beigās ir daudzpunkte (...).

Vienas kolonnas režīms

Vienas kolonnas režīmā katra rinda displejā atbilst vienai līnijai, kurai var piekļūt, izmantojot kreisajā vai labajā pusē esošo pogu. Šādā konfigurācijā taustiņu paplašinājuma modulis attēlo 9 līnijas 1. lapā un 9 līnijas 2. lapā.

Attēls 20: Cisco IP tālruna 8800 taustiņu paplašinājuma modulis vienas kolonnas režīmā



Divu kolonnu režīms

Divu kolonnu režīmā katra poga kreisajā un labajā ekrāna pusē ir piešķirta citai līnijai. Šādā konfigurācijā taustiņu paplašinājuma modulis attēlo 18 līnijas 1. lapā un 18 līnijas 2. lapā.

Attēls 21: Cisco IP tālruna 8800 taustiņu paplašinājuma modulis divu kolonnu režīmā



Taustiņu paplašinājuma moduļa konfigurēšana pakalpojumā Cisco Unified Communications Manager

Taustiņu paplašinājuma moduļi tiek atbalstīti vairākumā pakalpojuma Cisco Unified Communications Manager versiju.

Taustiņu paplašinājuma moduļa iestatīšana pakalpojumā Cisco Unified Communications Manager

Paplašinājuma moduļus var iespējot pakalpojuma Cisco Unified Communications Manager lapas Tālruņa konfigurācija apgabalā Informācija par paplašinājuma moduļiem. Ja paplašinājuma modulis ir konfigurēts nepareizi, tālrunī tiek parādīts kļūdas ziņojums. Nevar tālruni konfigurēt modulim ar diviem LCD ekrāniem un pēc tam uzstādīt moduli ar vienu LCD ekrānu. Tomēr paplašinājuma moduļa izvēle nav neatgriezeniska. Ja nepieciešams, var konfigurēt citu moduli.

Pirms sākt darbu

Ievērojot paraugpraksi, iespējojiet jaudas izmantošanu gan slēdzī, gan tālrunī. Tas nodrošina to, ka sākoties darboties paplašinājuma modulis.

Procedūra

- Solis 1** Pakalpojumā Cisco Unified Communications Manager Administration izvēlieties **Ierīce > Tālrunis**.
Tiek parādīts logs Tālruņu atrašana un saraksts. Varat meklēt vienu vai vairākus tālruņus, kuriem vēlaties konfigurēt Cisco IP tālruņa 8800 taustiņu paplašinājuma moduli.
- Solis 2** Atlasiet un ievadiet meklēšanas kritērijus, un pēc tam noklikšķiniet uz **Atrast**.
Tiek parādīts logs Tālruņu atrašana un saraksts ar meklēšanas kritērijiem atbilstošajiem tālruņiem.
- Solis 3** Noklikšķiniet uz tālruņa, kuram vēlaties konfigurēt Cisco IP tālruņa 8800 taustiņu paplašinājuma moduli.
Tiek parādīts logs Tālruņa konfigurācija.
- Solis 4** Ja jums ir paplašinājuma modulis ar vienu LCD ekrānu, ritiniet uz leju līdz apgabalam Produktam raksturīgā konfigurācija. Laukā KEM attēlojums vienā kolonnā iespējojiet vienas kolonnas režīmu vai arī laukā atspējojiet divu kolonnu režīmu.
- Solis 5** Ritiniet uz leju līdz sadaļai Informācija par paplašinājuma moduļiem. Laukā 1. modulis atlasiet atbilstošo paplašinājuma moduli.
Atkarībā no tālruņa var būt pieejamas šādas izvēles iespējas:
 - CP-8800-Video 28 pogu taustiņu paplašinājuma modulis
 - CP-8800-Audio 28 pogu taustiņu paplašinājuma modulis
 - BEKEM 36 pogu līnijas paplašinājuma modulis
- Solis 6** (Neobligāts) Atkarībā no tālruņa modeļa var pievienot papildu paplašinājuma moduļus. Atkārtojiet iepriekšējo darbību 2. modulim un 3. modulim.

- Solis 7** Noklikšķiniet uz **Saglabāt**.
- Solis 8** Atlasiet **Lietot konfigurāciju**.
- Solis 9** Restartējiet tālruni.

Pielāgoti fona attēli

Cisco IP tālruni var pielāgot ar fona attēlu vai tapeti. Pielāgotas tapetes ir populārs veids, lai attēlotu uzņēmuma logotipus vai attēlus, un daudzas organizācijas tos izmanto, lai to tālruni atšķirtos no citiem.

Tālrunis analizē jūsu tapetes krāsu un maina fonta un ikonu krāsu, lai tās varētu saskaņot. Ja jūsu tapete ir tumša, tālrunis maina fontu un ikonu krāsu uz baltu. Ja jūsu tapete ir gaiša, tālrunis fontus un ikonas attēlo melnas.

Ieteicams fonam izvēlēties vienkāršu attēlu, piemēram, tīrtoņa krāsas vai shēmu. Nav ieteicams izmantot augsta kontrasta attēlus.

Jūs varat pievienot pielāgotas tapetes vienā no diviem tālāk norādītajiem veidiem.

- Saraksta faila izmantošana
- Bieži lietotā tālruņa profila izmantošana

Ja vēlaties, lai lietotājs varētu izvēlēties jūsu attēlu no dažādām tālrunī pieejamām tapetēm, modificējiet saraksta failu. Bet, ja jūs vēlaties, lai attēls tiktu pārvietots uz tālruni, izveidojiet vai modificējiet esošu bieži lietotu tālruņa profilu.

Jebkurā gadījumā ņemiet vērā tālāk minēto.

- Jūsu attēliem jābūt PNG formātā, un pilna izmēra attēlu izmēri nedrīkst pārsniegt 800 x 480 pikselus. Sīktēlu attēlu izmēri ir 139 pikseli (platums) x 109 pikseli (augstums).
- Augšupielādējiet attēlus un saraksta failu savā TFTP serverī. Direktorijs ir Desktops/800x400. Pēc augšupielādes pabeigšanas restartējiet serveri.
- Ja maināt savu bieži lietoto tālruņa profilu, pievienojiet jauno attēlu laukam Fona attēls formātā mylogo.png. Ja nevēlaties, lai lietotājs izvēlētos savu tapeti, pēc tam noņemiet atzīmi, **lai iespējotu galalietotāja piekļuvi tālruņa fona attēla uzstādījumam**. Saglabājiet un lietojiet tālruņa profilu. Restartējiet tālruņus, lai jūsu veiktās izmaiņas stātos spēkā.

Lai uzzinātu vairāk par tapetes pielāgošanu, skatiet tālāk norādīto dokumentāciju.

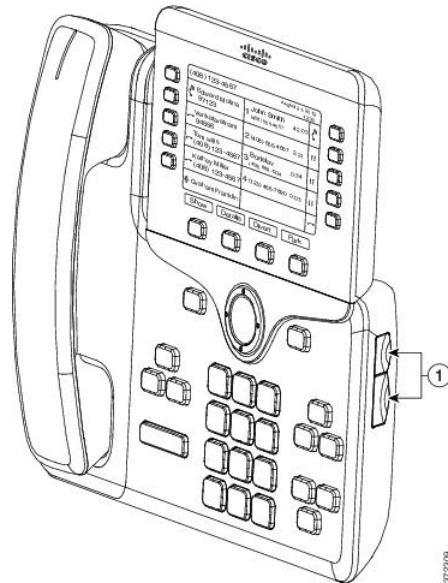
- *Pielāgots tapsešu vislabākā prakse Cisco IP tālruņu 8800. sērijai* (<https://www.cisco.com/c/dam/en/us/products/collateral/collaboration-endpoints/unified-ip-phone-8800-series/white-paper-c11-740036.pdf>).
- Sadaļa "Pielāgoti tālruņa zvana signāli un foni", [Pakalpojuma Cisco Unified Communications Manager līdzekļa konfigurācijas pamācība](#) Cisco Unified Communications Manager laidienam 12.0 (1) vai jaunākai versijai.
- Sadaļa "Iestatījumi" *Cisco IP tālruņa 8800. sērijas lietotāja rokasgrāmatā*.

Cisco IP tālruņa taustiņu paplašinājuma moduļa pievienošana

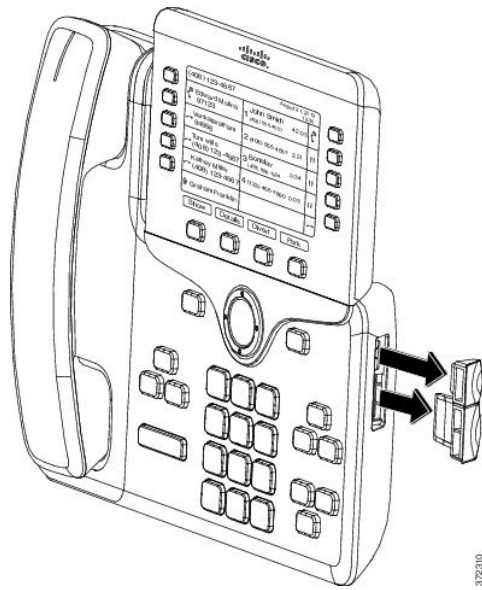
Ja vēlaties uzstādīt vairāk nekā vienu taustiņu paplašinājuma moduli, atkārtojiet 7.–9. darbību, lai savienotu kopā pārējos taustiņu paplašinājuma moduļus.

Procedūra

- Solis 1** Atvienojiet Ethernet kabeli no tālruņa.
- Solis 2** Noņemiet no tālruņa pamatni, ja tā ir uzstādīta.
- Solis 3** Atrodiet tālruņa sānos esošos piederumu savienotāju vāciņus.
- To atrašanās vieta ir parādīta diagrammā.



- Solis 4** Noņemiet abus piederumu savienotāju vāciņus, kā parādīts diagrammā.



Uzmanību Atveres ir paredzētas tikai stingrajam savienotājam. Ievietojot citus priekšmetus, tālrunis tiks neatgriezeniski bojāts.

Solis 5 Novietojiet tālruni tā, lai tā priekšpuse būtu vērsta uz augšu.

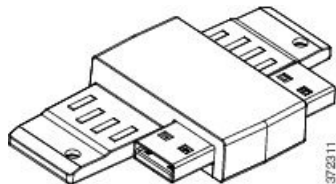
Solis 6 Pievienojiet vienu taustiņu paplašinājuma moduļa stingrā savienotāja galu Cisco IP tālruņa piederumu savienotājam.

a) Novietojiet stingro savienotāju pretī piederumu savienotāja portiem.

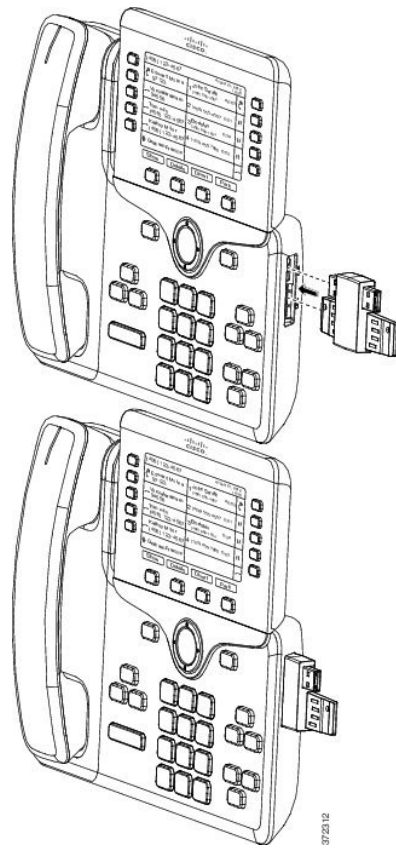
Piezīme Uzstādiet savienotāju tādā virzienā, kā parādīts tālāk redzamajās diagrammās.

b) Stingri iespiediet stingro savienotāju tālrunī.

Šajā diagrammā ir parādīts stingrais savienotājs.

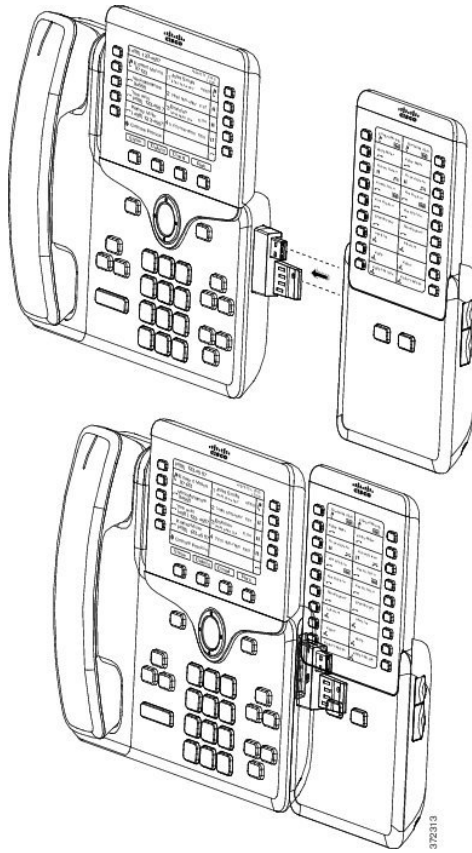


Šajā diagrammā ir parādīta stingrā savienotāja uzstādīšana.

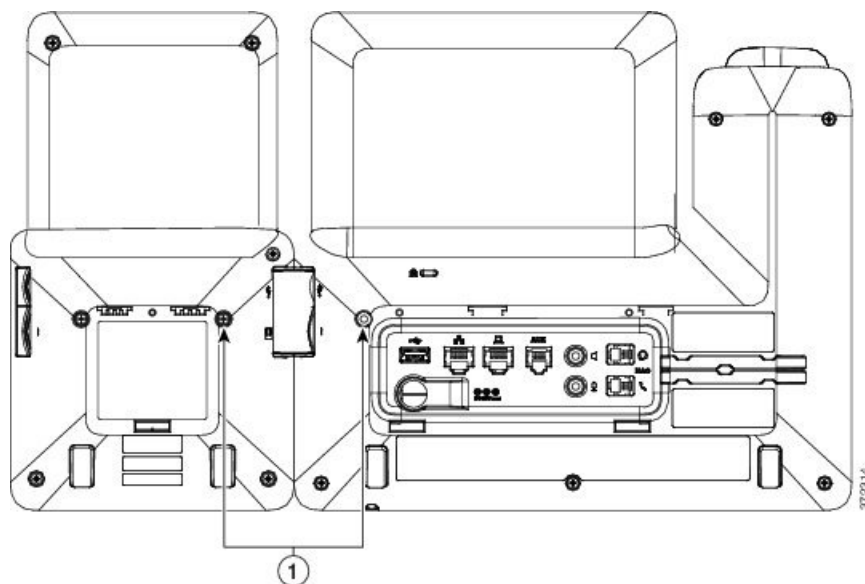
**Solis 7**

Otru stingrā savienotāja galu pievienojiet taustiņu paplašinājuma modulim, kā parādīts šajā diagrammā.

- a) Novietojiet stingro savienotāju pretī taustiņu paplašinājuma moduļa piederumu savienotāju portiem.
- b) Stingri iespiediet taustiņu paplašinājuma moduli stingrajā savienotājā.



- Solis 8** (Neobligāts) Lai pie pirmā taustiņu paplašinājuma moduļa pievienotu otru taustiņu paplašinājuma moduli, izmantojiet otru taustiņu paplašinājuma moduļa stingro savienotāju.
- Solis 9** (Neobligāts) Lai pie otrā taustiņu paplašinājuma moduļa pievienotu trešo taustiņu paplašinājuma moduli, izmantojiet trešo taustiņu paplašinājuma moduļa stingro savienotāju.
- Solis 10** Lai tālrunī nostiprinātu skrūves, izmantojiet skrūvgriezi.
- Tādējādi tālrunis un taustiņu paplašinājuma modulis vienmēr būs savienoti. Šajā diagrammā ir parādītas skrūvju atveru atrašanās vietas uz tālruņa un taustiņu paplašinājuma moduļa.



Piezīme Pārļiecinieties, vai skrūves ir pilnībā ieskrūvētas tālrunī un pievilktas.

Ja skrūves ir nozaudētas, tālrunim var izmantot standarta M3 0,5 x 5,0 mm skrūvi.

Solis 11 (Neobligāts) Uzstādiet tālruņa un taustiņu paplašinājuma moduļa pamatnes un noregulējiet abas pamatnes tā, lai tās stabili stāvētu uz darba virsmas.

Solis 12 Pievienojiet tālrunim Ethernet kabeli.


Taustiņu paplašinājuma moduļa konfigurēšana tālruņa ekrānā

Pēc tam, kad administrators būs konfigurējis taustiņu paplašinājuma moduli, varat to iestatīt un pielāgot no sava tālruņa.

Tapetes mainīšana

Administrators var atļaut mainīt tapeti vai fona attēlu.

Procedūra

- Solis 1** Nospiediet **Lietojumprogrammas** .
- Solis 2** Naviģējiet uz **iestatījumi > Tapete**.
- Solis 3** Izvēlieties vajadzīgo tapeti un veiciet kādu no darbībām:
- Nospiediet **Priekšskatīt**, lai skatītu tapeti tālruņa ekrānā.
 - Nospiediet **Iestatīt**, lai lietotu tapeti tālrunī.

Solis 4 Nospiediet **Iziet**.

Taustiņa paplašinājuma moduļa ekrāna spilgtuma regulēšana

Procedūra

Solis 1 Nospiediet **Lietojumprogrammas** .

Solis 2 Izvēlieties **Iestatījumi > Spilgtums > Spilgtums** — x taustiņa paplašinājuma modulis, kur x ir taustiņa paplašinājuma moduļa numurs.

Solis 3 Nospiediet pa labi uz navigācijas ripas, lai palielinātu spilgtumu. Nospiediet pa kreisi uz navigācijas ripas, lai samazinātu spilgtumu.

Solis 4 Nospiediet **Saglabāt**.

Zvana veikšana ar taustiņa paplašinājuma moduli

Procedūra

Solis 1 Nospiediet līnijas pogu taustiņa paplašinājuma modulī.

Solis 2 Sastādiet tālruņa numuru.

Solis 3 Paceliet klausuli.

Taustiņu paplašinājuma moduļa problēmu novēršana

Procedūra

Solis 1 Atveriet CLI.

Solis 2 Lai aktivizētu atklūdošanas režīmu, ievadiet šādu komandu:

```
debugsh
```

Solis 3 Ievadiet **?**, lai skatītu visas pieejamās komandas un opcijas.

Solis 4 Izmantojiet atbilstošas komandas un opcijas, lai atrastu vajadzīgo informāciju.

Solis 5 Lai izietu no atklūdošanas režīma, nospiediet **Ctrl-C**.

Piekluve taustiņu paplašinājuma moduļa iestatījumiem

Kad tālrunim ir uzstādīts un pakalpojumā Cisco Unified Communications Manager Administration konfigurēts viens vai vairāki taustiņu paplašinājuma moduļi, tālrunis automātiski atpazīst taustiņu paplašinājuma moduļus.


Ja tālrunim ir pievienoti vairāki taustiņu paplašinājuma moduļi, tie tiek numurēti atbilstoši secībai, kādā tie pieslēgti tālrunim.

- 1. taustiņu paplašinājuma modulis ir tālrunim tuvākais paplašinājuma modulis.
- 2. taustiņu paplašinājuma modulis ir vidējais paplašinājuma modulis.
- 3. taustiņu paplašinājuma modulis ir vistālāk labajā pusē esošais paplašinājuma modulis.

Varat atlasīt taustiņu paplašinājuma moduli un pēc tam izvēlēties kādu no šiem izvēles taustiņiem:

- Iziet: atgriezties izvēlnē Lietojumprogrammas.
- Detalizēta informācija: parāda detalizētu informāciju par atlasīto taustiņu paplašinājuma moduli.
- Iestatījumi: ļauj konfigurēt atlasītā taustiņu paplašinājuma moduļa spilgtumu. Spilgtumu var iestatīt arī tālruņa izvēlnē Preferences.

Procedūra

Solis 1 Tālrunī nospiediet **Lietojumprogrammas** .

Solis 2 Nospiediet **Piederumi**.

Piederumu sarakstā tiek rādīti visi pareizi uzstādītie un konfigurētie taustiņu paplašinājuma moduļi.

Taustiņu paplašinājuma moduļa ar vienu LCD ekrānu atiestatīšana

Ja rodas ar Cisco IP tālruņa 8800 taustiņu paplašinājuma moduli saistītas tehniskas grūtības, varat modulim atiestatīt rūpnīcas noklusējuma iestatījumus.

Procedūra

Solis 1 Lai restartētu taustiņu paplašinājuma moduli, atvienojiet to no strāvas avota, pagaidiet dažas sekundes un pēc tam vēlreiz pievienojiet to.

Solis 2 Kad taustiņu paplašinājuma modulis ieslēdzas, nospiediet un turiet **1. lapa**. Kad LCD ekrāns kļūst balts, turpiniet turēt nospiestu taustiņu **1. lapa** vismaz vienu sekundi.

Solis 3 Atlaidiet taustiņu **1. lapa**. LED indikatori iedegas sarkanā krāsā.

Solis 4 Nekavējoties nospiediet **2. lapa** un turpiniet turēt nospiestu taustiņu **2. lapa** vismaz vienu sekundi.

Solis 5 Atļaidiet taustiņu **2. lapa**. LED indikatori iedegas dzeltenā krāsā.

Solis 6 Nospiediet līniju pogas **5, 14, 1, 18, 10** un **9** norādītajā secībā.

LCD ekrāns kļūst zils. Ekrāna centrā tiek rādīta ikona, kas griežas.

Taustiņu paplašinājuma modulis tiek atiestatīts.

Taustiņu paplašinājuma moduļa ar diviem LCD ekrāniem atiestatīšana

Ja rodas ar taustiņu paplašinājuma moduli ar diviem LCD ekrāniem saistītas tehniskas grūtības, varat modulim atiestatīt rūpnīcas noklusējuma iestatījumus. Šis uzdevums attiecas tikai uz Cisco IP tālruņa 8865 taustiņu paplašinājuma moduli un Cisco IP tālruņa 8851/8861 taustiņu paplašinājuma moduli.

Procedūra

Solis 1 Lai restartētu moduli, atvienojiet to no tālruņa un pēc tam vēlreiz pievienojiet to.

Solis 2 Kad modulis ieslēdzas, turiet nospiešus abus lapu taustiņus, līdz pirmo 7 līniju LED indikatori iedegas zaļā krāsā.

Informācija par strāvas padevi taustiņu paplašinājuma modulim

Ja kopā ar tālruni lietojat taustiņu paplašinājuma moduli, tad strāvas nodrošināšanai paplašinājumu moduļiem bieži pietiek ar strāvas padevi, izmantojot Ethernet (Power over Ethernet — PoE). Tomēr Cisco IP tālruņa 8851/8861 taustiņu paplašinājuma modulis vai Cisco IP tālruņa 8865 taustiņu paplašinājuma modulis ir nepieciešams strāvas adapteris, ko atbalsta 802.3af PoE. Strāvas adapteris ir nepieciešams arī viedtālruņa vai planšetdatora uzlādei, kad ir pievienots paplašinājuma modulis.

Cisco IP tālruņa 8800 taustiņu paplašinājuma modulis enerģijas patēriņš

48 V līdzstrāva, 5 W katram taustiņu paplašinājuma modulim

Cisco IP tālruņa 8851/8861 taustiņu paplašinājuma modulis un Cisco IP tālruņa 8865 taustiņu paplašinājuma modulis enerģijas patēriņš

48 V līdzstrāva, 3,5 W katram taustiņu paplašinājuma modulim

Cisco IP tālruņa 8800 taustiņu paplašinājuma modulis, Cisco IP tālruņa 8851/8861 taustiņu paplašinājuma modulis un Cisco IP tālruņa 8865 taustiņu paplašinājuma modulis strāvas nodrošināšanas shēma

Tālrunis var tieši nodrošināt strāvas padevi vienam taustiņu paplašinājuma modulim. Papildinformāciju skatiet strāvas padeves saderības tabulā.

Ja uzlādējat viedtālruni vai planšetdatoru, sānu USB pieslēgvietā patērē līdz 500 mA/2,5 W.

Tabula 22: Strāvas padeves sadeņbas tabula

Konfigurācija	802.3af strāvas padeve, izmantojot Ethernet (PoE)	802.3at PoE	Cisco IP tālruņa Power Cube 4
8851 un 1 paplašinājuma modulis	Jā	Jā	Jā
8851 un 2 paplašinājuma moduļi	Nē	Nē Skatiet trešo piezīmi.	Jā
8861 un 1 paplašinājuma modulis	Nē	Jā	Jā
8861 un 2 paplašinājuma moduļi	Nē	Jā Skatiet pirmo piezīmi.	Jā
8861 un 3 paplašinājuma moduļi	Nē	Jā Skatiet pirmo piezīmi.	Jā
8865 un 1 paplašinājuma modulis	Nē	Jā	Jā
8865 un 2 paplašinājuma moduļi	Nē	Jā Skatiet otro piezīmi.	Jā
8865 un 3 paplašinājuma moduļi	Nē	Jā Skatiet otro piezīmi.	Jā



Piezīme Ņemiet vērā tālāk norādītos faktorus:

- Cisco IP tālrunis 8861, kas izmanto 802.3at PoE: ja tiek izmantots vairāk nekā viens paplašinājuma modulis, aizmugurējās USB pieslēgvietas ātrās uzlādes funkcija netiek atbalstīta.
- Cisco IP tālrunis 8865: ja ir pieslēgts vairāk nekā viens paplašinājuma modulis, aizmugurējās USB pieslēgvietas ātrās uzlādes funkcijai ir nepieciešams Cisco Universal PoE (UPoE).
- Cisco IP tālrunis 8851 ar 2 paplašinājuma moduļiem: 802.3at PoE atbalsta tikai v08 vai jaunāka aparatūra. Informācija par tālruņa versiju ir atrodama tālruņa aizmugurē apakšdaļā TAN un PID etiķetēs. Informācija par versiju ir norādīta arī uz konkrētā tālruņa iepakojuma.



NODAĻA 4


Komplekti montāžai pie sienas

- Komplekti montāžai pie sienas, lappusē 69
- Detaļas montāžai pie sienas, lappusē 70
- Rezerves komplekta montāžai pie sienas uzstādīšana, lappusē 75
- Tālruņa izņemšana no komplekta montāžai pie sienas, lappusē 82
- Tālruņa klausules turētāja regulēšana, lappusē 83

Komplekti montāžai pie sienas

Katrs komplekts montāžai pie sienas ir paredzēts konkrētam tālruņa modelim, un to nevar izmantot citam tālrunim. Ja vēlaties tālruni piestiprināt pie sienas, iegādājieties konkrētajam modelim paredzēto komplektu montāžai pie sienas.

Detaļu numurus un citu papildinformāciju skatiet tālruņa modeļa datu lapā. Cisco IP tālruņa 8800. sērijas datu lapas var skatīt šeit <https://www.cisco.com/c/en/us/products/collaboration-endpoints/unified-ip-phone-8800-series/datasheet-listing.html> Cisco IP tālruņa 7800. sērijas datu lapas var skatīt šeit <https://www.cisco.com/c/en/us/products/collaboration-endpoints/unified-ip-phone-7800-series/datasheet-listing.html>

Lai pārbaudītu, kāds tālruņa modelis jums ir, nospiediet **Lietojumprogrammas**  un atlasiet **Informācija par tālruni**. **Modeļa numura** laukā tiks parādīts jūsu tālruņa modelis.

Tabula 23: Komplekti montāžai pie sienas

Cisco IP tālrunis	Cisco komplekts montāžai pie sienas	Notes
Cisco IP tālrunis 7811	Cisco IP tālruņa 7811 rezerves komplekts montāžai pie sienas (CP-7811-WMK=)	
Cisco IP tālrunis 7821 un 7841	Cisco IP tālruņa 7800. sērijas rezerves komplekts montāžai pie sienas (CP-7800-WMK=)	

Cisco IP tālrunis	Cisco komplekts montāžai pie sienas	Notes
Cisco IP tālrunis 7861	Cisco IP tālruņa 7861 rezerves komplekts montāžai pie sienas (CP-7861-WMK=)	
Cisco IP tālrunis 8811 un 8841	Cisco IP tālruņa 8800. sērijas rezerves komplekts montāžai pie sienas (CP-8800-WMK)	
Cisco IP tālrunis 8851, 8851NR un 8861	Cisco IP tālruņa 8800. sērijas rezerves komplekts montāžai pie sienas (CP-8800-WMK)	Šo komplektu montāžai pie sienas nevar izmantot kopā ar taustiņu paplašinājuma moduli.
	Rezerves komplekts Cisco IP tālruņa 8800. sērijas ar vienu 28 taustiņu paplašinājuma moduli montāžai pie sienas (saslēdzams) (CP-8800-A-KEM-WMK)	Šis komplekts montāžai pie sienas ir pieejams Cisco IP tālrunim 8851, 8851NR un 8861, jo tikai tie atbalsta taustiņu paplašinājuma moduli. Tas ir saslēdzams.
Cisco IP tālrunis 8845, 8865 un 8865NR	Cisco IP tālruņa 8800 Video Series rezerves komplekts montāžai pie sienas (CP-8800-VIDEO-WMK=)	Šis komplekts montāžai pie sienas ir pieejams tikai Cisco IP tālrunim 8845, 8865 un 8865NR. To var saslēgt, bet to nevar izmantot kopā ar taustiņu paplašinājuma moduli.

Saistītās tēmas

[Piederumu atbalsts](#), lappusē 1

Detālas montāžai pie sienas

Komplektu montāžai pie sienas var piestiprināt pie vairākuma virsmu, tostarp pie betona, ķieģeļu un citām cietām virsmām. Tomēr komplektā montāžai pie sienas iekļautās detaļas ir paredzētas tikai apmetuma plāksnēm. Ja vēlaties tālruni montēt pie cita veida virsmas, iegādājieties atbilstošas skrūves un dībeļus.

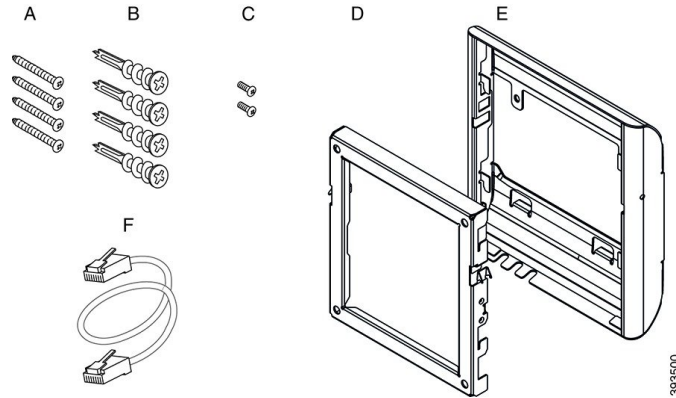
Pirms komplekta uzstādīšanas pārlicinieties, vai jums ir pareizās detaļas. Tabulā un diagrammā noskaidrojiet katram tālruņa modelim paredzētā komplekta montāžai pie sienas saturu.

Cisco IP tālruņa 7811 rezerves komplekts montāžai pie sienas

Elements	Detālas
A	4 M4x25 mm krustiņa skrūves
B	4 dībeļi
C	2 M3x7 mm pašvītņgriezies skrūves
D	1 sienas kronšteinis

Elements	Daļas
E	1 tālruņa kronšteins
F	Viens 200 mm Ethernet kabelis

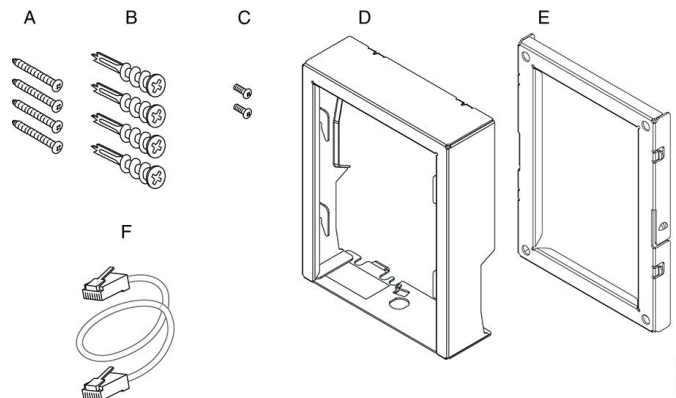
Attēls 22: Cisco IP tālruņa 7811 rezerves komplektā montāžai pie sienas iekļautās daļas



Cisco IP tālruņa 7800. sērijas rezerves komplekts montāžai pie sienas

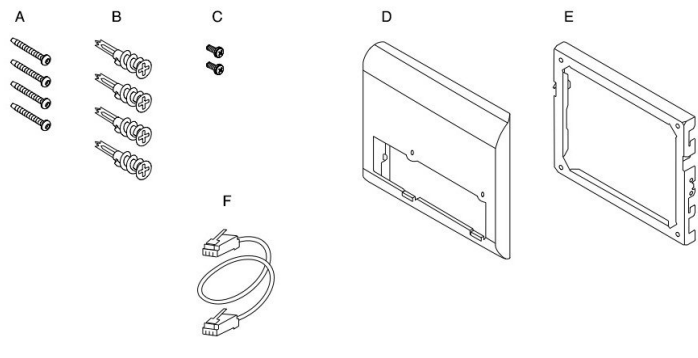
Elements	Daļas
A	4 M8-18x1,25 collu krustiņa skrūves
B	4 dībeļi
C	2 M2,5x6 mm stiprinājuma skrūves
D	1 tālruņa kronšteins
E	1 sienas kronšteins
F	Viens 6 collu Ethernet kabelis

Attēls 23: Cisco IP tālruņa 7800. sērijas rezerves komplektā montāžai pie sienas iekļautās daļas



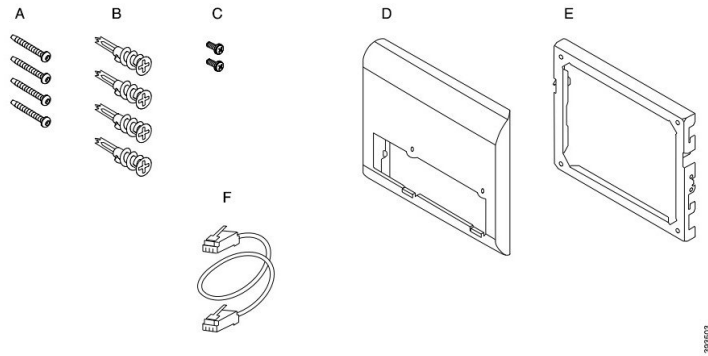
Cisco IP tālruņa 7861 rezerves komplekts montāžai pie sienas

Elements	Detaļas
A	4 M4x25 mm krustiņa skrūves
B	4 dībeļi
C	2 M3x7 mm pašvītņgriezies skrūves
D	1 tālruņa kronšteins
E	1 sienas kronšteins
F	Viens 200 mm Ethernet kabelis

Attēls 24: Cisco IP tālruņa 7861 rezerves komplektā montāžai pie sienas iekļautās detaļas**Cisco IP tālruņa 8800. sērijas rezerves komplekts montāžai pie sienas**

Elements	Detaļas
A	4 #8-18x1,25 collu krustiņa skrūves
B	4 dībeļi
C	2 K30x8 mm pašvītņgriezies skrūves
D	1 tālruņa kronšteins
E	1 sienas kronšteins
F	Viens 6 collu Ethernet kabelis

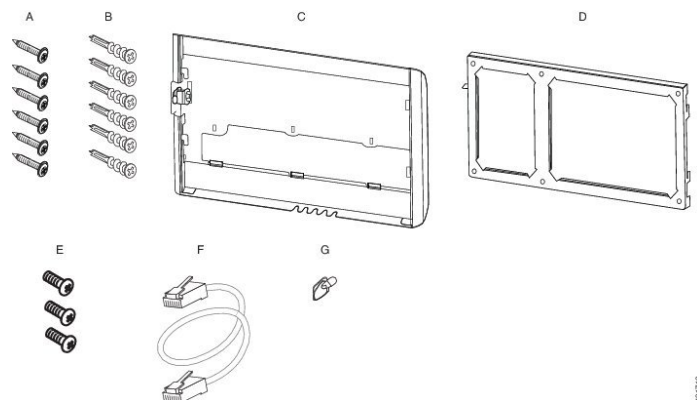
Attēls 25: Cisco IP tālruņa 8800. sērijas rezerves komplektā montāžai pie sienas iekļautās detaļas



Rezerves komplekts Cisco IP tālruņa 8800. sērijas ar vienu 28 taustiņu paplašinājuma moduli montāžai pie sienas (saslēdzams)

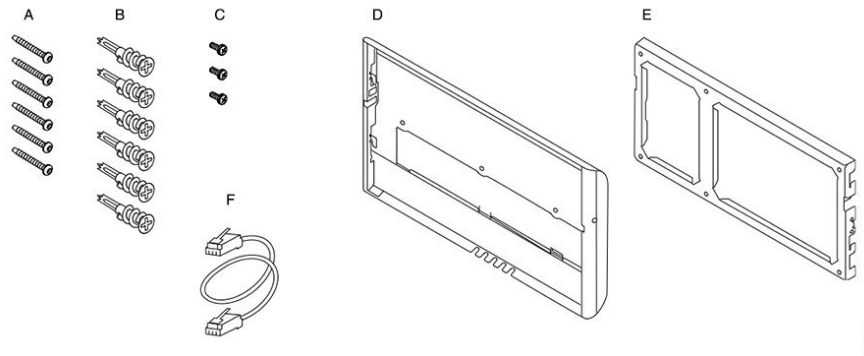
Elements	Daļas
A	6 #8-18x1,25 collu krustiņa skrūves
B	6 dībeli
C	3 K30x8 mm pašvītņgriezies skrūves
D	1 tālruņa kronšteins
E	1 sienas kronšteins
F	Viens 6 collu Ethernet kabelis
G	1 atslēga, ja kronšteinam ir papildu slēdzene

Attēls 26: Cisco IP tālruņa 8800. sērijas ar vienu 28 taustiņu paplašinājuma moduli rezerves komplektā montāžai pie sienas (saslēdzamā) iekļautās detaļas



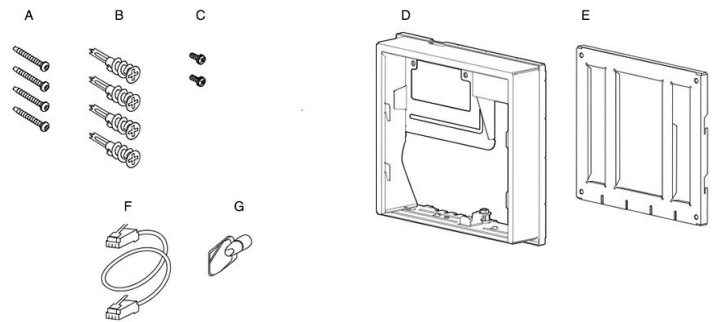
Rezerves komplekts Cisco IP tālruņa 8800. sērijai ar vienu 36 taustiņu paplašinājuma moduli montāžai pie sienas

Elements	Detālas
A	6 #8-18x1,25 collu krustiņa skrūves
B	6 dībeļi
C	3 K30x8 mm pašvītņgriezies skrūves
D	1 tālruņa kronšteins
E	1 sienas kronšteins
F	Viens 6 collu Ethernet kabelis

Attēls 27: Cisco IP tālruņa 8800. sērijas ar vienu 36 taustiņu paplašinājuma moduli rezerves komplektā montāžai pie sienas iekļautās detaļas**Cisco IP tālruņa 8800 Video Series rezerves komplekts montāžai pie sienas**

Elements	Detālas
A	4 #10-12x1 collas krustiņa skrūves
B	4 dībeļi
C	2 #4-40x1/4 collas stiprinājuma skrūves
D	1 tālruņa kronšteins
E	1 sienas kronšteins
F	Viens 6 collu Ethernet kabelis
G	1 atslēga, ja kronšteinam ir papildu slēdzene
H	1 metāla lokšņu skrūve (nav parādīta)

Attēls 28: Cisco IP tālruņa 8800 Video Series rezerves komplektā montāžai pie sienas iekļautās detaļas



Rezerves komplekta montāžai pie sienas uzstādīšana

Pirms uzstādāt komplektu montāžai pie sienas, pārlicinieties, vai tuvumā ir pieejams aktīvs Ethernet savienojums. Ja tālrunis aizsedz savienotāju, savienotājam ir jāatrodas vienā līmenī ar sienu vai sienas padziļinājumā.

Veiciet uzstādīšanu šādā secībā:

- Piestipriniet sienas kronšteinu pie sienas
- Piestipriniet tālruņa kronšteinu pie tālruņa
- Pievienojiet tālrunim kabelus
- Piestipriniet tālruni pie sienas kronšteina

Sienas kronšteina piestiprināšana pie sienas

Katrs komplekts montāžai pie sienas ir nedaudz atšķirīgs, tāpēc skatiet atbilstošo piemēru par kronšteina stiprināšanu pie sienas.

Pirms sākt darbu

Sagādājiet nepieciešamos instrumentus (katru 1 gab.):

- #2 krustiņa skrūvgriezis
- Līmeņrādis
- Zīmulis

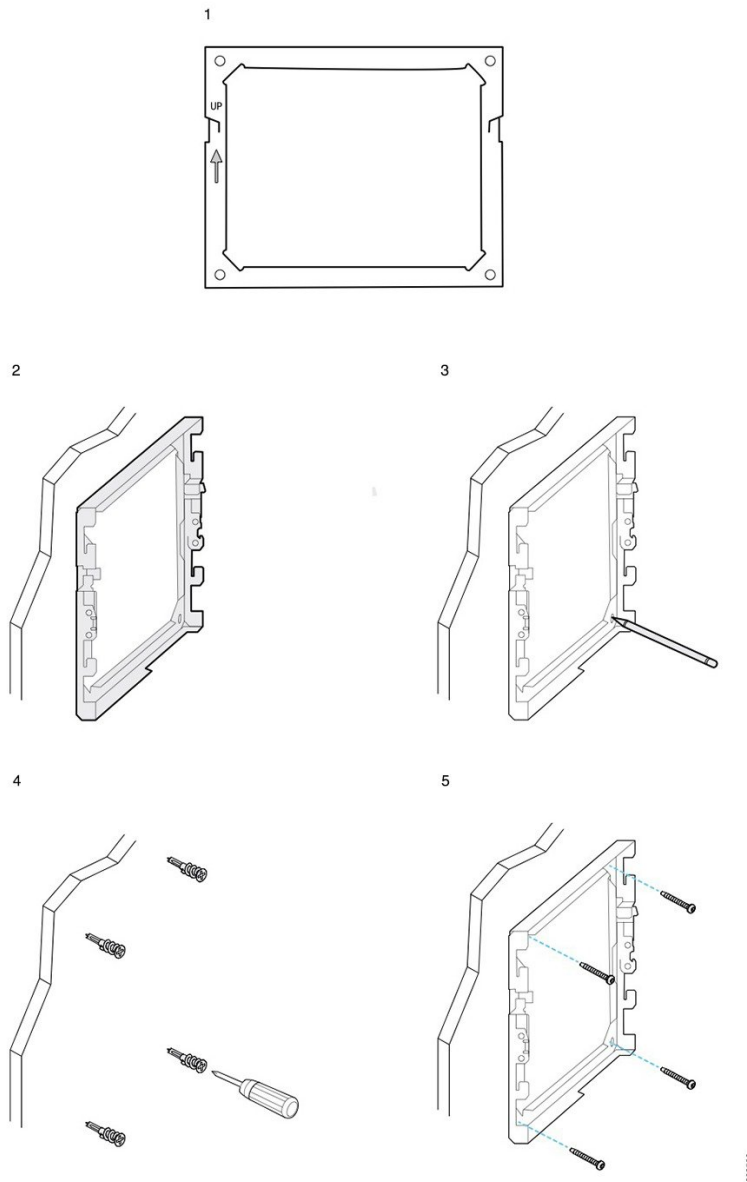
Procedūra

-
- Solis 1** Pielieciet kronšteinu pie sienas tā, lai bultiņa būtu vērsta uz augšu.
- Solis 2** Izmantojot līmeņrādi, novietojiet kronšteinu taisni.
- Solis 3** Ar zīmuli atzīmējiet skrūvju atveru vietas.

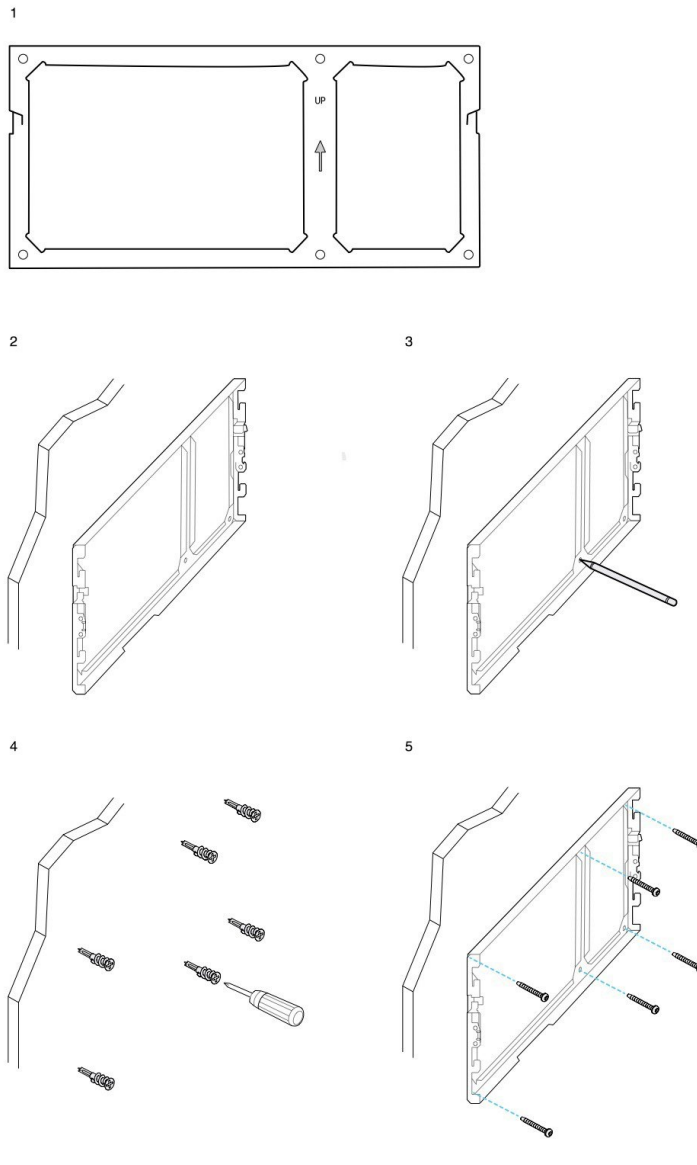
- Solis 4** Novietojiet dībeli ar zīmuli atzīmētā punkta centrā un ar #2 krustiņa skrūvgriezi iespiediet dībeli sienā. Griežot pulksteņrādītāja kustības virzienā, skrūvējiet dībeli sienā, līdz tas ir vienā līmenī ar sienu.
- Solis 5** Ar komplektā iekļautajām skrūvēm un #2 krustiņa skrūvgriezi piestipriniet kronšteinu pie sienā ieskrūvētajiem dībeļiem.

Piemēri: pie sienas piestiprināts sienas kronšteins

Šajā diagrammā parādīts, kā Cisco IP tālruņa 7800. un 8800. sērijas sienas kronšteinu nostiprināt pie sienas.

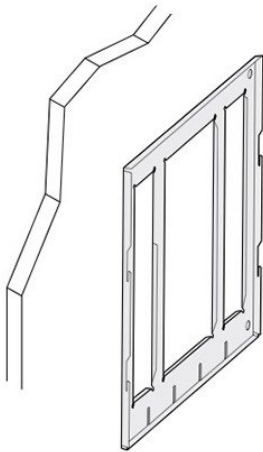


Šajā diagrammā parādīts, kā Cisco IP tālruņa 8800. sērijas ar taustiņu paplašinājuma moduli sienas kronšteinu nostiprināt pie sienas.

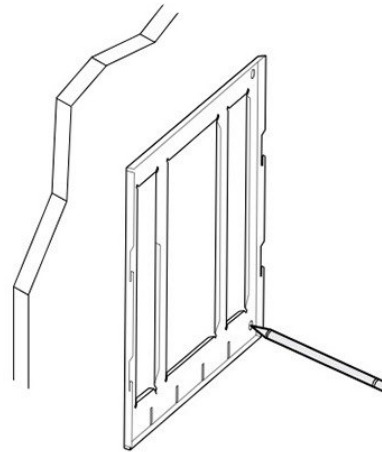


Šajā diagrammā parādīta 2.–5. darbība Cisco IP tālruņa 8845. un 8865. sērijas sienas kronšteina nostiprināšanai pie sienas.

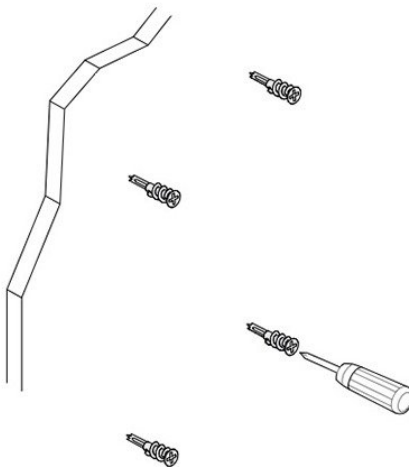
2



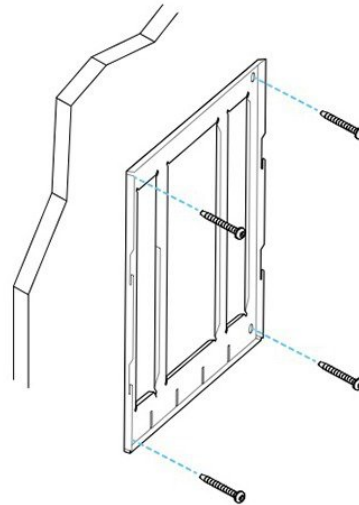
3



4



5



383508

Tālruņa kronšteina piestiprināšana pie tālruņa

Pirms tālruņa montāžas pie sienas piestipriniet tam tālruņa kronšteinu. Tālruņa kronšteins nostiprina tālruni pie sienas kronšteina, un tas notur tālruņa svaru. Pārlicinieties, vai tālruņa kronšteins ir stingri nostiprināts pie tālruņa. Katrs tālrunis ir nedaudz atšķirīgs, tāpēc skatiet norādījumus atbilstošajā piemērā.

Pirms sākt darbu

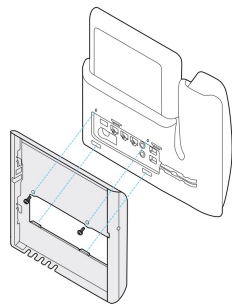
Sagādājiet #1 krustiņa skrūvgriezi.

Procedūra

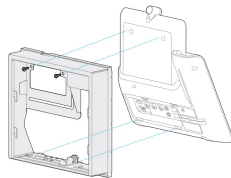
- Solis 1** Klausules vadam un austiņu vadiem jāpaliek pievienotiem, bet visi pārējie vadi ir jāatvieno no tālruņa pamatnes.
- Solis 2** Piestipriniet tālruņa kronšteinu pie tālruņa. Ievietojiet kronšteina izciļņus montāžas izciļņos tālruņa aizmugurē.
- Solis 3** Ar #1 krustiņa skrūvgriezi piestipriniet tālruņa kronšteinu pie tālruņa ar pašvītņgriezies vai stiprinājuma skrūvēm.

Piemēri: pie tālruņa piestiprināts tālruņa kronšteins

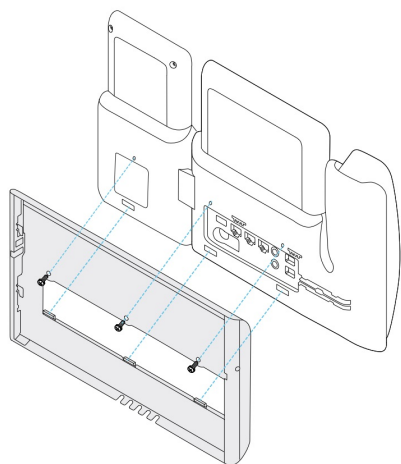
Šajā diagrammā parādīts, kā Cisco IP tālruņa 7800. un 8800. sērijas tālruni nostiprināt pie tālruņa kronšteina.



Šajā diagrammā parādīts, kā Cisco IP tālruni 8845 un 8865 nostiprināt pie tālruņa kronšteina.



Šajā diagrammā parādīts, kā Cisco IP tālruņa 8800. sērijas tālrunim, kas aprīkots ar taustiņu paplašinājuma moduli, piestiprināt tālruņa kronšteinu.



Kabeļu pievienošana tālrunim

Pirms tālruņa montāžas pie sienas pievienojiet tam tālruņa kabeļus.

Procedūra

-
- Solis 1** Pievienojiet Ethernet kabeļus pie 10/100/1000 SW tīkla porta un pie sienas kontaktligzdas.
 - Solis 2** (Neobligāts) Pievienojiet kabeļus pie 10/100/1000 datora (PC piekļuves) porta.
 - Solis 3** (Neobligāts) Pievienojiet strāvas vadu tālrunim un ievietojiet vadu skavās blakus datora portam.
 - Solis 4** (Neobligāts) Ja kabeļi atrodas sienas kronšteinā, pievienojiet tos pie ligzdām.
-

Tālruņa piestiprināšana pie sienas kronšteina

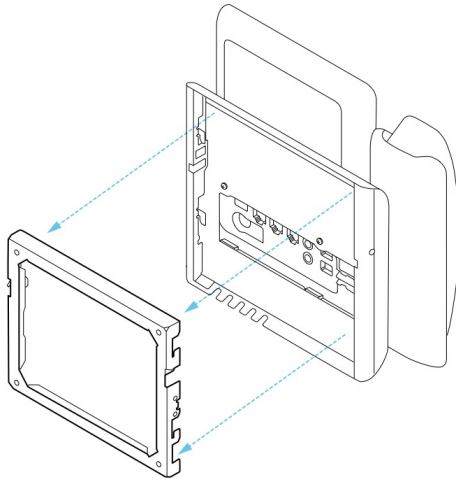
Kad sienas kronšteins ir piestiprināts pie sienas, tālrunis ar tam piestiprināto tālruņa kronšteinu ir jānostiprina pie sienas kronšteina. Pārlicinieties, vai tālrunis stingri turas sienas kronšteinā. Katrs tālrunis ir nedaudz atšķirīgs, tāpēc skatiet norādījumus atbilstošajā piemērā.

Procedūra

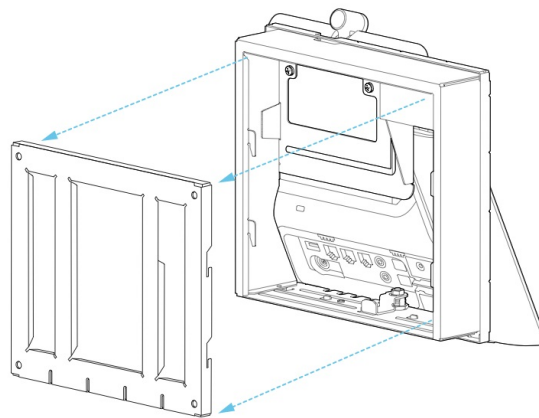
-
- Solis 1** Ievietojiet sienas kronšteina augšdaļā esošos izciļņus tālruņa kronšteina atverēs. Kabeļus, kas atrodas ārpus kronšteinam, var ievietot atverēs kronšteina apakšdaļā (vienu kabeli katrā atverē).
 - Solis 2** Stingri iespiediet tālruni sienas kronšteinā un pabīdiet tālruni uz leju. Kronšteina izciļņi ar klikšķi fiksējas vietā.
-

Piemēri: sienas kronšteina piestiprināts Cisco IP tālrunis

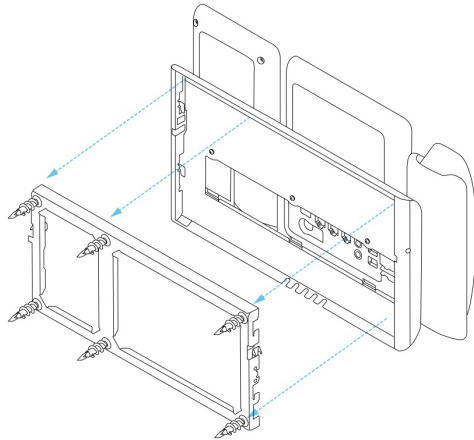
Šajā diagrammā parādīts, kā Cisco IP tālruņa 7800. un 8800. sērijas tālruni nostiprināt pie sienas kronšteina.



Šajā diagrammā parādīts, kā Cisco IP tālruni 8845 un 8865 nostiprināt pie sienas kronšteina.



Šajā diagrammā parādīts, kā Cisco IP tālruņa 8800. sērijas tālruni ar taustiņu paplašinājuma moduli nostiprināt pie sienas kronšteina.



Tālruņa izņemšana no komplekta montāžai pie sienas

Sienas kronšteinam ir divi izciļņi, kas fiksē kronšteinu pie tālruņa stiprinājuma plāksnes. Lai tālruni varētu izņemt no komplekta montāžai pie sienas, šie izciļņi ir jāatbrīvo. Katrs tālrunis ir nedaudz atšķirīgs, tāpēc skatiet norādījumus atbilstošajā piemērā.

Pirms sākt darbu

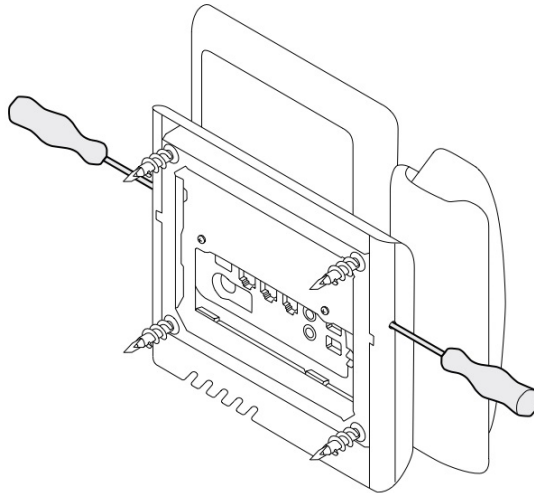
Sagādājiet divus krustiņa skrūvgriežus vai citus līdzīgus instrumentus ar diametru 5 milimetri jeb 3/16 collas.

Procedūra

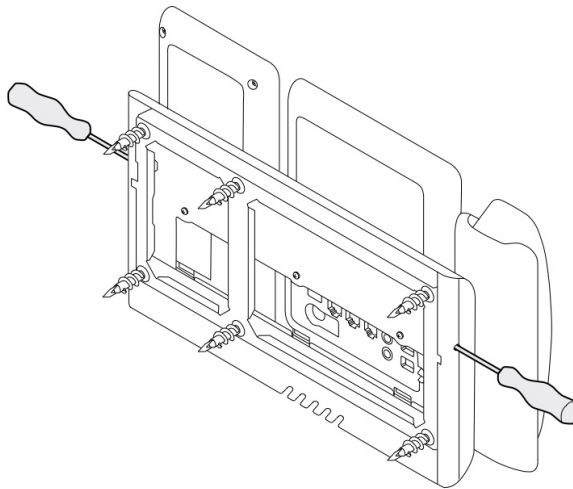
-
- Solis 1** Ievietojiet skrūvgriezi vai citu ierīci tālruņa stiprinājuma plāksnes kreisajā un labajā atverē. Ievietojiet to aptuveni 3/4 collu jeb 2 centimetru dziļumā.
 - Solis 2** Stingri piespiediet uz iekšpusi, lai atbrīvotu izciļņus.
 - Solis 3** Paceliet tālruni, lai to izņemtu no sienas kronšteina, un pavelciet to pie sevis.
-

Stiprinājuma izciļņu atbrīvošanas piemēri

Šajā diagrammā parādīts, kā atbrīvot Cisco IP tālruņa 7800. un 8800. sērijas tālruņa stiprinājuma izciļņus.



Šajā diagrammā parādīts, kā atbrīvot Cisco IP tālruņa 8800. sērijas tālruņa ar pievienotu taustiņu paplašinājuma moduli stiprinājuma izciļņus.



Tālruņa klausules turētāja regulēšana

Katram Cisco IP tālrunim spraudnē atrodas neliels noņemams izcilnis. Šis izcilnis nosaka, kā tālruņa klausule tiek novietota spraudnē. Ja tālrunis ir piestiprināts pie sienas vai ja klausule pārāk viegli izslīd no spraudnes, iespējams, ka ir jāregulē klausules pozīcija uz šī izciļņa.

Pirms sākt darbu

Sagādājiet monētu vai citu līdzīgu priekšmetu, kura biezums ir aptuveni 1,75 mm jeb 0,069 collas.

Procedūra

- Solis 1** Izņemiet klausuli no spraudnes. Ievietojiet monētas malu vietā starp klausules turētāju un plastmasas izcilni. Ātri grieziet monētu pretēji pulksteņrādītāja kustības virzienam, lai izņemtu izcilni.
- Solis 2** Pagrieziet izcilni par 180 grādiem tā, lai šķautne būtu vērsta pret jums, bet gludā aizmugure — uz leju.
- Solis 3** Turiet izcilni starp diviem pirkstiem tā, lai stūru gropes būtu pavērstas pret jums.
- Solis 4** Novietojiet izcilni pret spraugu spraudnē un vienmērīgi iespiediet izcilni spraugā. Pagrieztā izcilņa augšpusē atrodas pagarinājums.
- Solis 5** Novietojiet klausuli atpakaļ uz klausules turētāja.
-



NODAĻA 5

Citi piederumi

- Silikona apvalki, lappusē 85
- Pamatnes pievienošana, lappusē 88
- Tālruņa nodrošināšana ar kabeļa fiksatoru, lappusē 89
- Ārējie skaļruņi un mikrofons, lappusē 89

Silikona apvalki

Jūs varat izmantot Cisco IP tālruņa silikona apvalku, lai aizsargātu galda tālruni un klausuli.

Apvalks piedāvā šādas priekšrocības:


- Hipoalerģisks
- Izturīgs pret nodilumu no dažādiem tīrīšanas līdzekļiem.



Piezīme Izmantojiet vājāku tīrīšanas līdzekli, lai pagarinātu apvalka kalpošanas laiku un izskatu.

- Mazina bojājumus, ja tālrunis tiek nomests

Detaļu numurus un citu papildinformāciju skatiet tālruņa modeļa datu lapā. Cisco IP tālruņa 8800. sērijas datu lapas var skatīt šeit <https://www.cisco.com/c/en/us/products/collaboration-endpoints/unified-ip-phone-8800-series/datasheet-listing.html> Cisco IP tālruņa 7800. sērijas datu lapas var skatīt šeit <https://www.cisco.com/c/en/us/products/collaboration-endpoints/unified-ip-phone-7800-series/datasheet-listing.html>

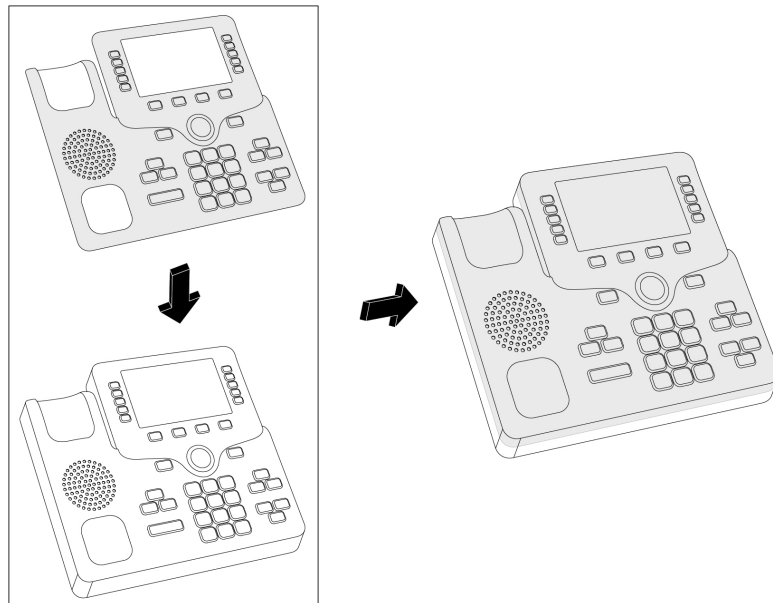
Lai pārbaudītu, kāds tālruņa modelis jums ir, nospiediet **Lietojumprogrammas**  un atlasiet **Informācija par tālruni**. **Modeļa numura** laukā tiks parādīts jūsu tālruņa modelis.

Tabula 24: Silikona apvalki

Cisco IP tālrunis	Cisco IP tālruņa silikona apvalks	Notes
Cisco IP tālrunis 7821	<ul style="list-style-type: none"> • 10 silikona apvalku iepakojums galda tālruņu 7821. sērijai (CP-7821-COVER=) • 10 silikona apvalku iepakojums galda tālruņu 7821. sērijai un klausulei (CP-7821-COVER-BUN=) 	
Cisco IP tālrunis 7841	<ul style="list-style-type: none"> • 10 silikona apvalku iepakojums galda tālruņu 7841. sērijai (CP-7841-COVER=) • 10 silikona apvalku iepakojums galda tālruņu 7841. sērijai un klausulei (CP-7841-COVER-BUN=) 	
Cisco IP tālrunis 8811, 8841, 8851, 8851NR, 8861 un 8861NR	<ul style="list-style-type: none"> • 10 silikona apvalku iepakojums 88X1 galda tālruņu sērijai (CP-88X1-COVER=) • 10 silikona apvalku iepakojums 88X1 galda tālruņu sērijai un klausulei (CP-88X1-COVER-BUN=) 	Piezīme Silikona apvalks neaizsargā atslēgas paplašinājuma moduli.
Cisco IP tālrunis 8845, 8865 un 8865NR	<ul style="list-style-type: none"> • 10 silikona apvalku iepakojums 88X5 galda tālruņu sērijai (CP-88X5-COVER=) • 10 silikona apvalku iepakojums 88X5 galda tālruņu sērijai un klausulei (CP-88X5-COVER-BUN=) 	Piezīme Silikona apvalks neaizsargā atslēgas paplašinājuma moduli.
Cisco IP tālruņa klausule	<ul style="list-style-type: none"> • 10 silikona apvalku iepakojums galda tālruņa klausulēm (CP-HS-COVER=) 	

Cisco IP tālruņa silikona apvalka uzstādīšana

Silikona apvalks palīdz pagarināt Cisco IP tālruņa kalpošanas laiku un atvieglo pogu un ciparu paliktņa tīrību.



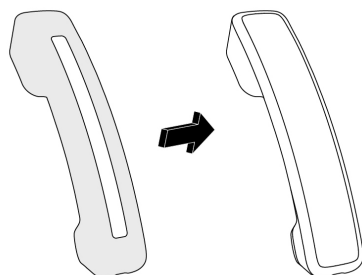
455568

Procedūra

-
- Solis 1** Novietojiet tālruni pret sevi.
 - Solis 2** Izņemiet klausuli no spraudnes.
 - Solis 3** Salāgojiet apvalku pāri tālrunim ar klausuli kreisajā pusē.
 - Solis 4** Nostipriniet apvalku ap tālruņa stūriem un sāniem. Apvalkam jābūt droši nostiprinātam uz tālruņa bez lielas pretestības.
 - Solis 5** Novietojiet klausuli atpakaļ uz spraudnes.
-

Cisco IP tālruņa klausules apvalka uzstādīšana

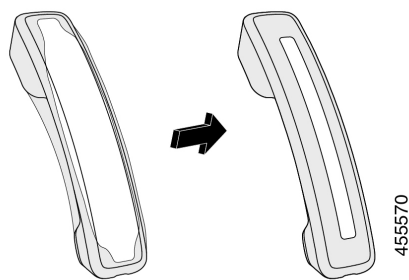
Silikona vāciņš palīdz aizsargāt klausuli no bojājumiem un samazina baktēriju izplatīšanos.



455569

Procedūra

- Solis 1** Izņemiet klausuli no tālruņa spraudnes.
- Solis 2** Atvienojiet kabeli no klausules.
- Solis 3** Bīdīet silikona apvalku virs klausules, līdz auss kausiņš ir pilnīgi apvalka iekšpusē.
- Solis 4** Pārvelciet apvalku pāri klausules otram galam.



- Solis 5** Pārlicinieties, vai apvalks cieši pieguļ klausulei un vai kabeļa pieslēgvietā ir brīva.
 - Solis 6** Atkārtoti pievienojiet klausuli tālrunim un ievietojiet to atpakaļ spraudnī.
-

Silikona apvalka tīrīšana

Notīriet apvalku, ja uztraucaties par netīrumiem. Regulāra tīrīšana arī novērš baktēriju izplatīšanos.

Procedūra

- Solis 1** Noņemiet silikona apvalku.
 - Solis 2** Notīriet apvalku.
Piezīme Izmantojiet vājāku tīrīšanas līdzekli, lai pagarinātu apvalka kalpošanas laiku un izskatu.
 - Solis 3** Rūpīgi nosusiniet apvalku. Nelieciet to atpakaļ uz tālruņa, kamēr tas nav pilnībā sauss.
 - Solis 4** Uzlieciet apvalku atpakaļ uz tālruņa.
-

Pamatnes pievienošana

Ja tālrunis ir novietots uz galda, tā aizmugurē pievienojiet pamatni.

Procedūra

- Solis 1** Ievietojiet savienotājus atverēs.
 - Solis 2** Piespiediet pamatni, līdz savienotāji fiksējas vietā.
 - Solis 3** Noregulējiet tālruņa leņķi.
-

Saistītās tēmas

[Piederumu atbalsts](#), lappusē 1

Tālruņa nodrošināšana ar kabeļa fiksatoru

Jūs varat nodrošināt savu Cisco IP tālruņa 8800. sēriju ar portatīvā datora kabeļa fiksatoru, kura platums nepārsniedz 20 mm.

Procedūra

- Solis 1** Aptiniet kabeļa fiksatora cilpu ap priekšmetu, pie kura vēlaties piestiprināt tālruni.
 - Solis 2** Izvelciet slēdzeni cauri kabeļa cilpai.
 - Solis 3** Atslēdziet kabeļa fiksatoru.
 - Solis 4** Turiet nospiestu bloķēšanas pogu, lai izlīdzinātu slēdzenes zobus.
 - Solis 5** Ievietojiet kabeļa slēdzeni tālruņa slēdzenes slotā un atbrīvojiet bloķēšanas pogu.
 - Solis 6** Aizslēdziet kabeļa fiksatoru.
-

Saistītās tēmas

[Piederumu atbalsts](#), lappusē 1

Ārējie skaļruņi un mikrofons

Ārējie skaļruņi un mikrofoni ir Plug and Play piederumi. Ārēju datora tipa mikrofonu un aktīvos skaļruņus (ar pastiprinātāju) Cisco IP tālruņiem var pieslēgt, izmantojot līnijas ieejas/izejas ligzdas. Kad tiek pieslēgts ārējais mikrofons, iekšējais mikrofons tiek atspējots, un, kad tiek pieslēgts ārējais skaļrunis, tālruņa iekšējais skaļrunis tiek atspējots.



Piezīme

Ja tiek izmantotas zemas kvalitātes ārējās audioierīces, skaņa skaļruņos tiek atskaņota ļoti skaļi vai mikrofonos tiek novietots ļoti tuvu skaļrunim, tad sarunās, kurām tiek izmantots tālruņa skaļrunis, citām pusēm var rasties nevēlama atbalss.

Saistītās tēmas

[Piederumu atbalsts](#), lappusē 1



NODAĻA 6

Izstrādājuma drošība un aizsardzība

- Atbilstības deklarācijas, lappusē 91
- Cisco izstrādājuma drošības pārskats, lappusē 92
- Svarīga tiešsaistē pieejama informācija, lappusē 93

Atbilstības deklarācijas

Eiropas Savienības atbilstības deklarācijas

CE marķējums

Uz iekārtas un iepakojuma ir šāds CE marķējums.



Kanādas atbilstības deklarācijas

Šī ierīce atbilst Kanādas rūpniecības bezlicenču RSS standartam(iem). Darbība ir pakļauta šādiem diviem apstākļiem: (1) šī ierīce nedrīkst radīt traucējumus un (2) ierīcei nedrīkst rasties traucējumi, ieskaitot traucējumus, kas var radīt nevēlamu ierīces darbību. Izmantojot šo tālruni, saziņas konfidencialitāte var nebūt nodrošināta.

Šis izstrādājums atbilst spēkā esošām Kanādas Inovācijas, zinātnes un ekonomiskās atbilstības ministrijas tehniskajām specifikācijām.

Avis de Conformité Canadien

Cet appareil est conforme aux normes RSS exemptes de licence RSS d'Industry Canada. Le fonctionnement de cet appareil est soumis à deux nosacījumi: (1) ce périphérique ne doit pas vainīgais d'interférence et ce (2) périphérique doit atbalsītājs les interférences, y compris celles susceptibles d'entraîner ANO fonctionnement

bez souhaitable de l'appareil. La protection des communications ne peut pas être assurée lors de l'utilisation de ce téléphone.

Le présent produit est conforme aux spécifications techniques d'Innovation, Sciences et Développement économique Canada.

FCC atbilstības deklarācijas

Federālā komunikāciju komisija pieprasa atbilstības deklarācijas šādām ierīcēm:

FCC 15.21. daļas deklarācija

Izmaiņas vai modifikācijas, ko nav skaidri apstiprinājusi par atbilstību atbildīgā puse, var anulēt lietotāja pilnvaras rīkoties ar ierīci.

FCC deklarācija par RF starojuma iedarbību

Šī ierīce atbilst FCC starojuma iedarbības ierobežojumiem, kas noteikti nekontrolētai videi. Lietotājiem jāievēro īpašās lietošanas instrukcijas, lai nodrošinātu atbilstību FR iedarbības prasībām. Šim raidītājam jābūt vismaz 20 cm attālumā no lietotāja, un to nedrīkst izvietot vai izmantot kopā ar jebkādu citu antenu vai raidītāju.

FCC uztvērēji un B klases digitālā deklarācija

Šis izstrādājums ir pārbaudīts un atbilst B klases digitālās ierīces specifikācijām saskaņā ar FCC noteikumu 15. daļu. Šie ierobežojumi ir izstrādāti, lai nodrošinātu atbilstošu aizsardzību pret kaitīgiem traucējumiem, uzstādot ierīci dzīvojamā rajonā. Šī ierīce rada, izmanto un var izstarot radiofrekvenču enerģiju. Ja tā netiek uzstādīta un izmantota saskaņā ar instrukcijām, tā var radīt kaitīgus radio sakaru traucējumus. Tomēr nav garantiju, ka noteiktajā uzstādīšanas gadījumā neradīsies traucējumi.

Ja ierīce rada kaitīgus traucējumus radio vai televīzijas uztveršanai, ko var noteikt, izslēdzot un ieslēdzot ierīci, lietotājam ieteicams mēģināt novērst traucējumus kādā no šiem veidiem:

- pavērst uztverošo antenu citā virzienā vai pārvietot to;
- palielināt attālumu starp ierīci vai ierīcēm;
- pievienot ierīci elektrības kontaktlīzdai, kurai nav pievienots uztvērējs;
- vērsties pēc palīdzības pie izplatītāja vai pieredzējuša radio/TV tehniķa.

Cisco izstrādājuma drošības pārskats

Šis izstrādājums ietver kriptogrāfijas funkcijas un ir pakļauts ASV un attiecīgās valsts tiesību aktiem, kas nosaka importu, eksportu, transportēšanu un lietošanu. Cisco kriptogrāfijas izstrādājumu piegāde nesniedz trešajām pusēm tiesības importēt, eksportēt, izplatīt vai izmantot šifrēšanu. Importētāji, eksportētāji, izplatītāji un lietotāji ir atbildīgi par ASV un attiecīgās valsts tiesību aktu ievērošanu. Lietojot šo izstrādājumu, jūs piekrītat ievērot spēkā esošos tiesību aktus un noteikumus. Ja nevarat nodrošināt ASV un vietējo tiesību aktu ievērošanu, nekavējoties atdodiet šo izstrādājumu atpakaļ.

Plašāku informāciju par ASV eksporta noteikumiem varat atrast vietnē <https://www.bis.doc.gov/policiesandregulations/ear/index.htm>.

Svarīga tiešsaistē pieejama informācija

Lietotāja licences līgums

Lietotāja licences līgums (EULA) ir atrodams šeit: <https://www.cisco.com/go/eula>

Normatīvās atbilstības un drošības informācija

Atbilstība normatīviem un informācija par drošību (RCSI) ir atrodama šeit:

