



Cisco Business Edition 6000



Quick Start Guide

Read Before Unpacking!

Guide de démarrage rapide

Lisez avant de déballer !

Guía de inicio rápido

¡Lea esto antes de desempaquetar!

Guia de início rápido

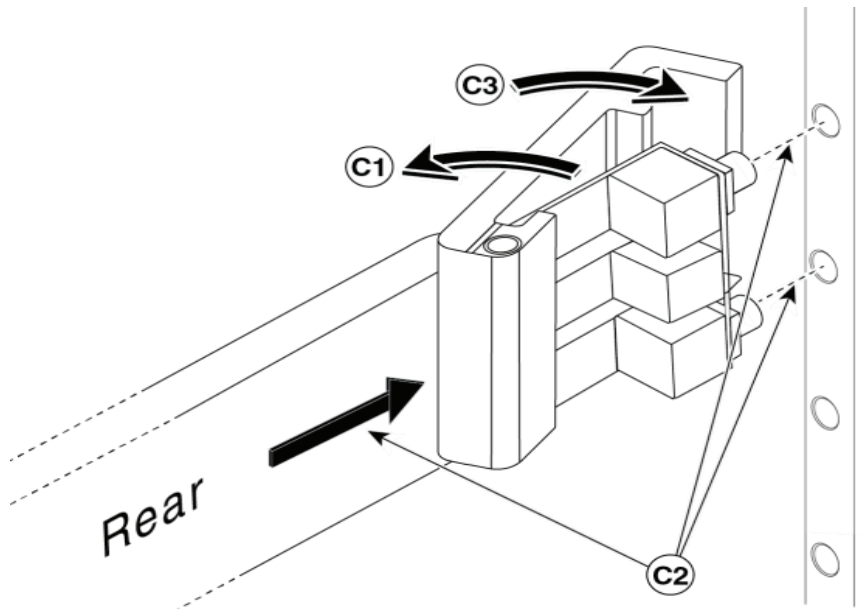
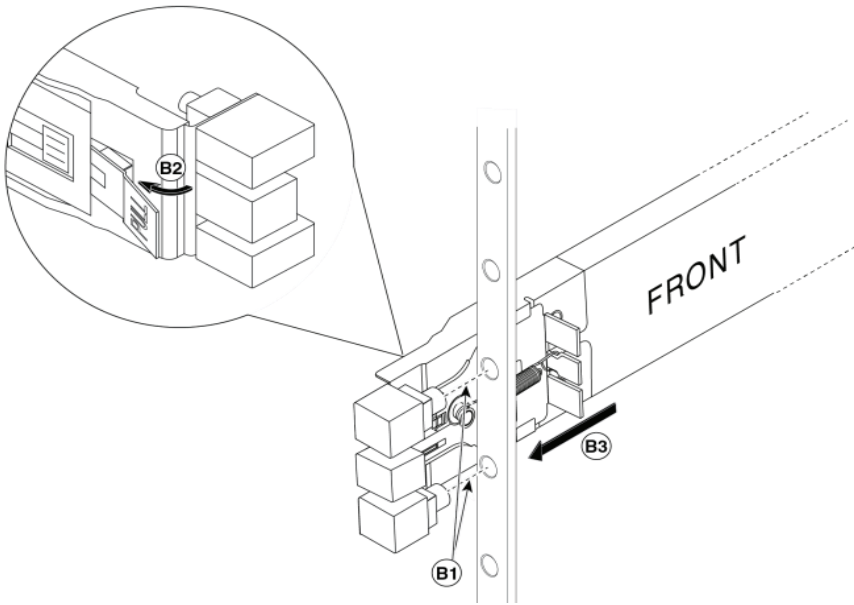
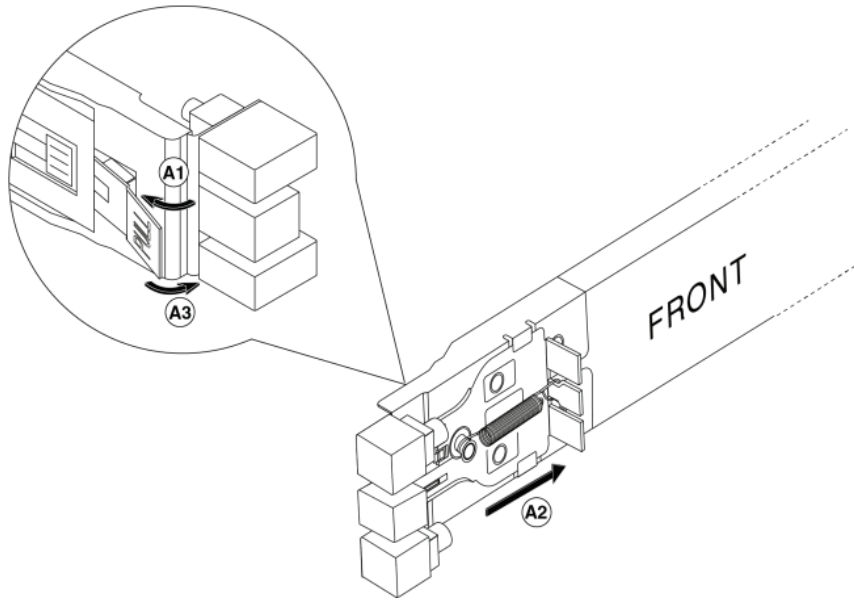
Ler antes de desempacotar!

Краткое руководство по началу работы

Прочитайте перед вскрытием упаковки!

快速入门指南

请在拆除包装之前阅读！



Welcome

Thank you for choosing Cisco Business Edition 6000. This guide describes how to install the server and prepare it for configuration. Detailed instructions on how to install the applications, configure the features, and connect the devices is provided online. See the **Where to Go from Here** section for details.

Package Contents

Before you unpack the server, verify that all of the following items are present. If any item is missing or appears to be damaged, contact your supplier immediately.

- Cisco UCS C220 M5SX Server configured as Business Edition 6000 appliance
- Rack-mounting kit
- Power cord(s)
- KVM adaptor
- Ethernet cable
- Console cable
- Cisco Business Edition 6000 Quick Start Guide (this document)
- License document for embedded virtualization (e.g. Cisco UC Virtualization Hypervisor Plus, Cisco UC Virtualization Foundation or Cisco Collaboration Virtualization Standard).

Note: Record and store the license key for Cisco UC Virtualization Hypervisor Plus in a safe place. This key will be required if the software needs to be reinstalled in the future.

Before You Begin

Ensure that you have the following before you unpack the server:

- Space in a standard 19-inch equipment rack (1 RU) for each server
- 110 / 220 VAC power feeds
- VGA monitor and USB keyboard (not supplied) – for initial installation only
- Ethernet network port or ports configured for the server connection

For Your Safety!

Before you work on any equipment, be aware of the hazards that are involved with electrical circuitry and be familiar with standard practices for preventing accidents.

Getting to Know the Cisco UCS C220 M5SX Server

The components of the Cisco UCS C220 M5SX Server front and rear panels (see the illustration inside the back cover of this document) are highlighted in Table 1.

Table 1: Components of the Cisco UCS C220 M5SX Server Front and Rear Panels

Front Panel	
1	Drive bays 1 – 10 support SAS/SATA hard disk drives (HDDs) and solid state drives (SSDs)
2	UCSC-220-M5SX: Drive bays 1 and 2 support NVMe PCIe SSDs
3	Power button/power status LED
4	Unit identification button/LED
5	System status LED
6	Power supply status LED
7	Fan status LED
8	Network link activity LED
9	Temperature status LED
10	Pull-out asset tag
11	KVM connector (used with KVM cable that provides one DB-15 VGA, one DB-9 serial, and two USB connectors)
Rear Panel	
1	Modular LAN-on-motherboard (mLOM) card bay (x16 PCIe lane)
2	USB 3.0 ports (two)
3	Dual 1-Gb/10-Gb Ethernet ports (LAN1 and LAN2)
4	VGA video port (DB-15 connector)
5	1-Gb Ethernet dedicated management port
6	Serial port (RJ-45 connector)
7	Rear unit identification button/LED
8	Power supplies (two, redundant as 1+1)
9	PCIe riser 2/slot 2 (x16 lane)
10	PCIe riser 1/slot 1 (x16 lane)
11	Threaded holes for dual-hole grounding lug

Installing Hardware

Follow this procedure and the illustrations inside the front cover to install the slide rails and the server into an equipment rack.

- Step 1.** Remove the slide rails from the top of the server box and unpack them.
- Step 2.** At the end of one of the rails marked FRONT, slide the green tab in the direction of the arrow (A1) until the securing plate is latched in the open position (A2).
- Step 3.** At the desired height, engage the FRONT mounting pegs in to the front post of the equipment rack with the rail extending toward the rear (B1). Press the green release button (B2) to allow the plate to slide forward to secure the front mount (B3).
- Step 4.** Hold the rear securing latch open (C1) and extend the rail until the rear mounting pegs engage in the rear rack post at the same height as the front (C2). Release the rear latch, so that the latch wraps securely around the rear post (C3).
- Step 5.** Repeat Steps 2 to 4 for the second rail on the other side of the rack. Ensure that you install the rails at the same height.
- Step 6.** Pull the inner slide rails from the front of each assembly until they lock in place.
- Step 7.** Remove the server from its box and remove all packaging.
- Step 8.** Point the rear of the server toward the front of the rack and align the prefitted rails with the extended slide rails.
- Step 9.** Push the server in to the rack rails until the server meets the internal stops.
- Step 10.** Press the plastic release clips marked PUSH on each rail and push the server in to the rack until the server latches to the front rack-mount clips.
- Step 11.** Connect Ethernet Port 1 (and other Ethernet Ports if required) to the data network.
- Step 12.** Connect the dedicated management Ethernet interface to the management network, if required for Lights-Out Management.
- Step 13.** Connect a monitor and keyboard using the rear VGA and USB connectors or the front KVM adapter.
- Step 14.** Connect the power supplies to the electrical outlets. **Do not power on the server at this time.**

Where to Go From Here

Installing and Configuring Software

After you have installed, deploy software using the appliance's preloaded files. For details, see the Installation Guide for the preloaded software version at

<http://www.cisco.com/c/en/us/support/unified-communications/business-edition-6000/products-installation-guides-list.html>



For More Information

Cisco Business Edition 6000 Support Community

www.cisco.com/go/be6ksupport



Online Technical Support and Documentation

www.cisco.com/support (Login Required)



Support Contact Information

www.cisco.com/en/US/support/tsd_cisco_worldwide_contacts.html



Business Edition 6000 Software Load Information

Follow links for **Release Notes** from www.cisco.com/go/be6000



Bienvenue

Nous vous remercions d'avoir choisi Cisco Business Edition 6000. Ce guide décrit l'installation du serveur et sa préparation à la configuration. Des instructions détaillées relatives à l'installation des applications, à la configuration des fonctions et à la connexion des périphériques sont fournies en ligne. Reportez-vous à la section **Pour continuer** pour plus de détails.

Contenu du coffret

Avant de déballer le serveur, vérifiez que l'ensemble des éléments suivants sont présents. Si l'un des éléments est manquant ou semble endommagé, contactez votre fournisseur immédiatement.

- Serveur Cisco UCS C220 M5SX configuré en tant qu'appliance Business Edition 6000
- Kit de montage sur étagère
- Cordons d'alimentation
- Adaptateur KVM
- Câble Ethernet
- Câble de console
- Guide de démarrage rapide pour Cisco Business Edition 6000 (le présent document)
- Document de licence pour la virtualisation intégrée (par exemple Cisco UC Virtualization Hypervisor Plus, Cisco UC virtualisation Foundation ou Cisco Collaboration virtualisation Standard).

Remarque : Notez la clé de licence de Cisco UC Virtualization Hypervisor Plus et conservez-la dans un endroit sûr. Vous aurez besoin de cette clé pour réinstaller le logiciel, le cas échéant.

Avant de commencer

Assurez-vous de disposer des éléments suivants avant de déballer le serveur :

- De l'espace dans un rack d'équipement standard de 19 pouces (1 RU) pour chaque serveur
- Alimentations 110/220 V CA
- Un moniteur VGA et clavier USB (non fournis) - pour l'installation initiale seulement
- De port(s) réseau Ethernet configuré(s) pour la connexion du serveur

Pour votre sécurité

Avant de travailler sur un équipement, soyez conscient des dangers liés aux circuits électriques et familiarisez-vous avec les procédures couramment utilisées pour éviter les accidents.

Présentation du serveur Cisco UCS C220 M5SX

Les composants des panneaux avant et arrière du serveur Cisco UCS C220 M5SX (voir l'illustration située au dos de ce document) sont décrits dans le Tableau 1.

Tableau 1 : Composants des panneaux avant et arrière du serveur Cisco UCS C220 M5SX

Panneau avant	
1	Les emplacements 1 à 10 prennent en charge les disques durs SAS/SATA (disques durs) et les unités SSD (SSD)
2	UCSC 220 M5SX : les baies de disques 1 et 2 prennent en charge les SSD NVMe PCIe
3	Bouton d'alimentation/voyant d'état de l'alimentation
4	Bouton/voyant d'identification de l'unité
5	Voyant d'état du système
6	Voyant d'état de l'alimentation
7	Voyant d'état du ventilateur
8	Voyant d'activité de la liaison réseau
9	Voyant d'état de température
10	Étiquette des équipements de sortie
11	Connecteur KVM (utilisé avec le câble KVM offrant un port VGA DB-15, un port DB-9 série et deux connecteurs USB)
Panneau arrière	
1	Baie modulaire des cartes LAN-en-carte mère (mLOM) (x 16 voies PCIe)
2	Ports USB 3.0 (deux)
3	Deux ports Ethernet 1 /10 Gbit/s (LAN1 et LAN2)
4	Port vidéo VGA (connecteur DB-15)
5	Port de gestion Ethernet 1 Gbit/s dédié
6	Port série (connecteur RJ-45)
7	Bouton/voyant d'identification de l'unité arrière
8	Blocs d'alimentation (deux, redondants 1+1)
9	Extension PCIe 2/connecteur 2 (x 16 voies)
10	Extension PCIe 1/connecteur 1 (x 16 voies)
11	Trous filetés pour cosse de mise à la terre à double trou

Installation du matériel

Suivez cette procédure ainsi que les illustrations à l'intérieur de la première page pour installer les rails coulissants et le serveur dans un rack d'équipement.

- Step 1.** Retirez les rails coulissants du haut du carton du serveur et déballez-les.
- Step 2.** À l'extrémité de l'un des rails marqués FRONT, faites glisser l'onglet vert en direction de la flèche (A1) jusqu'à ce que la plaque de fixation soit verrouillée en position ouverte (A2).
- Step 3.** À la hauteur désirée, engagez les chevilles de fixation FRONT dans le montant avant du rack d'équipement, le rail se prolongeant vers l'arrière (B1). Appuyez sur le bouton de libération vert (B2) pour que la plaque glisse vers l'avant afin de fixer le support avant (B3).
- Step 4.** Maintenez le loquet de sûreté ouvert (C1) et tirez le rail jusqu'à ce que les chevilles de fixation arrière s'engagent dans le montant arrière du rack à la même hauteur qu'à l'avant (C2). Relâchez le loquet arrière afin qu'il entoure fermement le montant arrière (C3).
- Step 5.** Répétez les étapes 2 à 4 pour le second rail de l'autre côté du rack. Assurez-vous d'installer les rails à la même hauteur.
- Step 6.** Tirez les rails coulissants intérieurs de l'avant de chaque assemblage jusqu'à ce qu'ils soient bien en place.
- Step 7.** Retirez le serveur de son carton et retirez tous les emballages.
- Step 8.** Dirigez l'arrière du serveur vers l'avant du rack et alignez les rails prémontés sur les rails coulissants étendus.
- Step 9.** Poussez le serveur dans les rails du rack jusqu'à ce que le serveur rencontre les butoirs internes.
- Step 10.** Appuyez sur les clips de libération en plastique estampés PUSH sur chaque rail et poussez le serveur dans le rack jusqu'à ce que le serveur s'enclenche dans les clips de montage en rack avant.
- Step 11.** Connectez le port Ethernet 1 (et d'autres ports Ethernet, le cas échéant) au réseau de données.
- Step 12.** Connectez l'interface Ethernet de gestion dédiée au réseau de gestion, si la gestion en service réduit le nécessite.
- Step 13.** Connectez un moniteur et un clavier en utilisant les connecteurs VGA et USB ou l'adaptateur KVM à l'avant.
- Step 14.** Branchez les alimentations dans les prises électriques. **Ne mettez pas le serveur sous tension pour l'instant.**

Pour continuer

Installation et configuration du logiciel

Après l'installation, déployez le logiciel en utilisant les fichiers préchargés de l'appliance. Pour obtenir des informations détaillées, reportez-vous au Guide d'installation de la version préchargée du logiciel disponible à l'adresse

<http://www.cisco.com/c/en/us/support/unified-communications/business-edition-6000/products-installation-guides-list.html>



Pour plus d'informations

Communauté d'assistance Cisco Business Edition 6000

www.cisco.com/go/be6ksupport



Assistance technique et documentation en ligne

www.cisco.com/support (Connexion requise)



Informations de contact de l'assistance

www.cisco.com/en/US/support/tsd_cisco_worldwide_contacts.html



Informations pour charger le logiciel Business Edition 6000

Suivez les liens vers les **Notes de révision** mentionnés sur le site

www.cisco.com/go/be6000



Bienvenida

Gracias por elegir Cisco Business Edition 6000. Esta guía describe cómo instalar el servidor y cómo prepararlo para la configuración. Encontrará en línea instrucciones detalladas para instalar las aplicaciones, configurar las funciones y conectar los dispositivos. Consulte la sección **Siguientes pasos** para obtener más detalles.

Contenido del paquete

Antes de desempaquetar el servidor, compruebe que todos los elementos siguientes están incluidos. Si falta algún elemento o parece estar dañado, póngase en contacto de inmediato con su proveedor.

- Servidor Cisco UCS C220 M5SX configurado como dispositivo de Business Edition 6000
- Kit de montaje en bastidor
- Cable(s) de alimentación
- Adaptador de KVM
- Cable Ethernet
- Cable de consola
- Guía de inicio rápido de Cisco Business Edition 6000 (este documento)
- Documento de licencia de virtualización integrada (por ejemplo, Cisco UC Virtualization Hypervisor Plus, Cisco UC Virtualization Foundation o Cisco Collaboration Virtualization Standard).

Nota: Anote y guarde la clave de licencia para Cisco UC Virtualization Hypervisor Plus en un lugar seguro. Necesitará esta clave si tiene que volver a instalar el software en el futuro.

Antes de comenzar

Antes de desempaquetar el servidor, asegúrese de que dispone de lo siguiente:

- Espacio suficiente en un bastidor de equipo de 19 pulgadas (1 RU) para cada servidor
- Fuente de alimentación de 110/220 V CA
- Monitor VGA y teclado USB (no suministrado), solo para la instalación inicial
- Puerto de red Ethernet o puertos configurados para la conexión del servidor

Para su seguridad

Antes de manipular cualquier equipo, debe ser consciente de los peligros que entraña la corriente eléctrica y familiarizarse con los procedimientos estándar de prevención de accidentes.

Información general sobre el servidor Cisco UCS C220 M5SX

Los componentes de los paneles frontal y trasero del servidor Cisco UCS C220 M5SX (vea la figura del reverso de la cubierta trasera de este documento) se describen en la Tabla 1.

Tabla 1: Componentes de los paneles frontal y trasero del servidor Cisco UCS C220 M5SX

Panel frontal	
1	Las bahías de disco 1 a 10 admiten unidades de disco duro SAS/SATA (HDD) y unidades de estado sólido (SSD)
2	UCSC-220-M5SX: las bahías de disco 1 y 2 admiten SSD PCIe NVMe
3	Botón de encendido/LED de estado de la alimentación
4	LED/botón de identificación de la unidad
5	LED de estado del sistema
6	LED de estado del suministro de energía
7	LED de estado del ventilador
8	LED de actividad del enlace de red
9	LED de estado de la temperatura
10	Etiqueta de identificación de recursos extraíble
11	Conector de KVM (se usa con un cable de KVM que proporciona un conector VGA DB-15, un conector serie DB-9 y dos conectores USB)
Panel trasero	
1	Bahía para tarjetas LAN en placa base modulares (mLOM) (PCIe x16 carriles)
2	Puertos USB 3.0 (dos)
3	Puertos Ethernet dobles de 1 Gb/10 Gb (LAN1 y LAN2)
4	Puerto de vídeo VGA (conector DB-15)
5	Puerto Ethernet de gestión exclusivo de 1 Gb
6	Puerto serie (conector RJ-45)
7	LED/botón de identificación de la unidad posterior
8	Fuentes de alimentación (dos, redundantes [1+1])
9	Elevador PCIe 2/ranura 2 (x16 carriles)
10	Elevador PCIe 1/ranura 1 (x16 carriles)
11	Orificios roscados para terminal de tierra de dos orificios

Instalación de hardware

Siga este procedimiento y consulte las figuras del reverso de la cubierta para instalar las guías deslizantes y el servidor en un bastidor de equipo.

- Step 1.** Saque las guías deslizantes de la parte superior de la caja del servidor y desempaquételas.
- Step 2.** En el extremo de una de las guías con la marca FRONT, deslice la pestaña verde en dirección a la flecha (A1) hasta que la lengüeta de sujeción se enganche en la posición de apertura (A2).
- Step 3.** A la altura que desee, encaje los ganchos de montaje con la marca FRONT en el poste frontal del bastidor del equipo con las guías extendidas hacia la parte trasera (B1). Presione el botón de liberación verde (B2) para permitir que la lengüeta se deslice hacia delante y se fije en el montaje frontal (B3).
- Step 4.** Mantenga abierto el pestillo de fijación trasero (C1) y extienda la guía hasta que los ganchos de montaje traseros encajen en el poste del bastidor trasero a la misma altura que en el poste delantero (C2). Suelte el pestillo trasero para que se fije alrededor del poste trasero (C3).
- Step 5.** Repita del Paso 2 al Paso 4 para la segunda guía al otro lado del bastidor. Asegúrese de instalar las guías a la misma altura.
- Step 6.** Tire de las guías deslizantes interiores desde la parte frontal de cada montaje hasta que encajen en su lugar.
- Step 7.** Saque el servidor de la caja y retire el embalaje.
- Step 8.** Dirija la parte trasera del servidor hacia la parte delantera del bastidor y alinee las guías premontadas con las guías deslizantes extendidas.
- Step 9.** Empuje el servidor en las guías del bastidor hasta que llegue al tope interno.
- Step 10.** Presione las pestañas de liberación de plástico con la marca PUSH en cada guía y empuje el servidor dentro del bastidor hasta que el servidor se enganche con las pestañas delanteras de montaje del bastidor.
- Step 11.** Conecte el puerto Ethernet 1 (y los demás puertos Ethernet si se requiere) a la red de datos.
- Step 12.** Conecte la interfaz Ethernet de gestión dedicada a la red de gestión, en caso de que se requiera para la gestión sin intervención.
- Step 13.** Conecte un monitor y un teclado mediante los conectores VGA y USB traseros o mediante el adaptador de KVM delantero.
- Step 14.** Conecte los suministros de energía a las tomas de electricidad. **No encienda de momento el servidor.**

Siguientes pasos

Instalación y configuración del software

Después de realizar la instalación, implemente el software mediante los archivos precargados del dispositivo. Para más información, consulte la guía de instalación de la versión de software precargado en <http://www.cisco.com/c/en/us/support/unified-communications/business-edition-6000/products-installation-guides-list.html>



Más información

Comunidad de asistencia de Cisco Business Edition 6000
www.cisco.com/go/be6ksupport



Asistencia técnica y documentación en línea
www.cisco.com/support (inicio de sesión necesario)



Información de contacto para asistencia técnica
www.cisco.com/en/US/support/tsd_cisco_worldwide_contacts.html



Información de carga de software de Business Edition 6000
Siga los enlaces a las **Notas de la versión** de www.cisco.com/go/be6000



Bem-vindo

Obrigado por escolher o Cisco Business Edition 6000. Este guia descreve como instalar o servidor e prepará-lo para configuração. As instruções detalhadas sobre como instalar as aplicações, configurar as funcionalidades e ligar os dispositivos são fornecidas online. Consultar a secção **Como proceder** para detalhes.

Conteúdo da embalagem

Antes de abrir o servidor, verifique que todos os itens seguintes estão presentes. Se algum item estiver em falta ou parecer estar danificado, contacte o seu fornecedor imediatamente.

- Servidor Cisco UCS C220 M5SX configurado como dispositivo Business Edition 6000
- Kit de montagem do suporte
- Cabo(s) de alimentação
- Adaptador KVM
- Cabo Ethernet
- Cabo da consola
- Guia de introdução do Cisco Business Edition 6000 (este documento)
- Documento da licença para visualização incorporada (por exemplo, Cisco UC Virtualization Hypervisor Plus, Cisco UC Virtualization Foundation ou Cisco Collaboration Virtualization Standard).

Nota: Grave e armazene a chave de licença do Cisco UC Virtualization Hypervisor Plus num local seguro. Esta chave será necessária se o software precisar de ser reinstalado no futuro.

Antes de começar

Certifique-se de que possui o seguinte antes de abrir o servidor:

- Espaço num suporte para um equipamento padrão de 19 polegadas (1 RU) para cada servidor
- Alimentação 110/220 V CA
- Monitor VGA e teclado USB (não fornecido) – apenas para a instalação inicial
- Porta de rede Ethernet ou portas configuradas para a ligação do servidor

Para a sua segurança!

Antes de trabalhar em qualquer equipamento, tenha em atenção os perigos inerentes aos circuitos elétricos e familiarize-se com as práticas padrão para prevenção de acidentes.

Conhecer o servidor Cisco UCS C220 M5SX

Os componentes dos painéis frontal e traseiro do servidor Cisco UCS C220 M5SX (ver ilustração na parte interior da contracapa deste documento) encontram-se destacados na Tabela 1.

Tabela 1: componentes dos painéis frontal e traseiro do servidor Cisco UCS C220 M5SX

Painel frontal	
1	Os compartimentos de unidades 1 – 10 suportam discos rígidos (HDDs) SAS/SATA e unidades de estado sólido (SSDs)
2	UCSC-220-M5SX: os compartimentos de unidades 1 e 2 suportam SSDs NVMe PCIe
3	Botão ligar/desligar / LED de estado ligar/desligar
4	Botão/LED de identificação da unidade
5	LED de estado do sistema
6	LED de estado da fonte de alimentação
7	LED de estado do ventilador
8	LED de atividade de ligação à rede
9	LED de estado da temperatura
10	Etiqueta de recurso de arranque
11	Conector KVM (utilizado com um cabo KVM que fornece um conector DB-15 VGA, um conector de série DB-9 e dois conectores USB)
Painel traseiro	
1	Compartimento de cartão para LAN-on-motherboard modular (mLOM) (ranhura x16 PCIe)
2	Portas USB 3.0 (duas)
3	Duas portas Ethernet 1 Gb/10 Gb (LAN1 e LAN2)
4	Porta de vídeo VGA (conector DB-15)
5	Porta de gestão de Ethernet dedicada com 1 Gb
6	Porta de série (conector RJ-45)
7	Botão/LED de identificação da unidade traseira
8	Fontes de alimentação (duas, redundantes em 1+1)
9	PCIe riser 2/compartimento 2 (ranhura x16)
10	PCIe riser 1/compartimento 1 (ranhura x16)
11	Orifícios roscados para terminal de ligação à terra de orifício duplo

Instalação de hardware

Siga este procedimento e as ilustrações na parte interior da capa frontal para instalar as calhas extraíveis e o servidor no suporte do equipamento.

- Step 1.** Remova as calhas extraíveis da parte superior da caixa do servidor e abra-as.
- Step 2.** Na extremidade de uma das calhas, onde está marcado FRENTE, deslize a aba verde na direção da seta (A1) até que a placa de segurança esteja trancada na posição de abertura (A2).
- Step 3.** À altura desejada, engate os pinos de montagem FRONTAIS no poste frontal do suporte do equipamento com o suporte estendendo-se em direção à parte traseira (B1). Prima o botão de libertação verde (B2) de modo a permitir que a placa deslize para a frente para garantir a segurança da montagem frontal (B3).
- Step 4.** Mantenha o trinco de segurança traseiro aberto (C1) e estenda a calha até que os pinos de montagem traseiros engatem no poste do suporte traseiro à mesma altura que o da frente (C2). Solte o trinco traseiro, de modo que o trinco envolva de forma segura o poste traseiro (C3).
- Step 5.** Repita os passos 2 a 4 para a segunda calha no outro lado do suporte. Certifique-se de que monta as calhas à mesma altura.
- Step 6.** Puxe as calhas deslizantes interiores a partir da parte frontal de cada conjunto até que se engatem.
- Step 7.** Remova o servidor da caixa e remova todo o empacotamento.
- Step 8.** Aponte a parte traseira do servidor em direção à parte frontal do suporte e alinhe as calhas anteriormente ajustadas com as calhas deslizantes estendidas.
- Step 9.** Insira o servidor nas calhas do suporte até que o servidor alcance os batentes internos.
- Step 10.** Prima os cliques de libertação plásticos com a marca PUSH em cada calha e insira o servidor no suporte até que o servidor encaixe nos cliques frontais de montagem do suporte.
- Step 11.** Ligue a porta Ethernet 1 (e outras portas Ethernet, se necessário) à rede de dados.
- Step 12.** Ligue a interface de gestão Ethernet apropriada à rede de gestão, se necessário, para a Gestão Lights-Out.
- Step 13.** Ligue um monitor e teclado utilizando os conectores VGA e USB traseiros ou o adaptador KVM frontal.
- Step 14.** Ligue as fontes de alimentação às tomadas elétricas. **Não ligue o servidor, por agora.**

Como proceder

Instalação e configuração de software

Após a instalação, implante software usando os arquivos pré-carregados do dispositivo. Para obter detalhes sobre a versão de software pré-carregada, consulte o Guia de instalação em <http://www.cisco.com/c/en/us/support/unified-communications/business-edition-6000/products-installation-guides-list.html>



Para Mais Informações

Comunidade de suporte do Cisco Business Edition 6000
www.cisco.com/go/be6ksupport



Documentação e suporte técnico online
www.cisco.com/support (Necessário início de sessão)



Informações de contacto de suporte
www.cisco.com/en/US/support/tsd_cisco_worldwide_contacts.html



Informação de carregamento de software do Cisco Business Edition 6000
Siga as ligações para as **Notas da versão** em www.cisco.com/go/be6000



Добро пожаловать!

Благодарим за выбор Cisco Business Edition 6000. Это руководство содержит указания по установке данного сервера и его подготовке к настройке. Детальные указания по установке приложений, настройке функций и подключению устройств предоставляются через интернет-сайт. Подробности см. в разделе **Полезные ссылки**.

Комплектация

Перед извлечением сервера из упаковки убедитесь в наличии следующих компонентов. Если какие-либо компоненты отсутствуют или повреждены, немедленно свяжитесь с поставщиком.

- Сервер Cisco UCS C220 M5SX настроен как устройство Business Edition 6000
- Комплект для монтажа в стойку
- Шнур(ы) питания
- Переходник для клавиатуры, видеоадаптера и мыши (KVM)
- Кабель Ethernet
- Кабель консоли
- Краткое руководство по началу работы с системой Cisco Business Edition 6000 (этот документ)
- Лицензионный документ для встроенных средств виртуализации (например, Cisco UC Virtualization Hypervisor Plus, Cisco UC Virtualization Foundation или Cisco Collaboration Virtualization Standard)

Примечание. Запишите лицензионный ключ Cisco UC Virtualization Hypervisor Plus и сохраните его в безопасном месте. Этот ключ потребуется для переустановки программного обеспечения в дальнейшем.

Перед началом работы

Перед извлечением сервера из упаковки необходимо обеспечить наличие следующих компонентов:

- Свободное место в стандартной 19-дюймовой стойке (1 RU) для каждого сервера
- Розетки сети электропитания 110/220 В~
- VGA-монитор и USB-клавиатура (не включены в комплект поставки) — только для первоначальной установки
- Порт или порты сети Ethernet, настроенные для подключения сервера

Правила техники безопасности

Перед эксплуатацией оборудования выясните, каким опасностям может подвергаться пользователь при использовании электрических цепей, и ознакомьтесь с правилами техники безопасности для предотвращения возможных несчастных случаев.

Общее описание сервера Cisco UCS C220 M5SX

Компоненты передней и задней панелей сервера Cisco UCS C220 M5SX (см. рисунок на задней обложке данного документа) описаны в табл. 1.

Таблица 1. Компоненты передней и задней панелей сервера Cisco UCS C220 M5SX.

Передняя панель	
1	Отсеки для накопителей 1–10 поддерживают жесткие диски SAS/SATA (HDD) и твердотельные накопители (SSD)
2	UCSC-220-M5SX: отсеки для накопителей 1 и 2 поддерживают твердотельные накопители NVMe PCIe
3	Кнопка питания/индикатор питания
4	Индикатор/кнопка идентификации модуля
5	Светодиодный индикатор состояния системы
6	Светодиодный индикатор состояния источника питания
7	Светодиодный индикатор состояния вентилятора
8	Светодиодный индикатор активности сетевого подключения
9	Светодиодный индикатор температуры
10	Этикетка для инвентаризации
11	Разъем KVM (используется для подключения кабеля KVM, на котором расположен один разъем DB-15 VGA, один последовательный разъем DB-9 и два разъема USB)
Задняя панель	
1	Модульный отсек для плат mLOM (× 16 линий PCIe)
2	Порты USB 3.0 (два)
3	Спаренные порты Ethernet 1/10 Гбит/с (LAN1 и LAN2)
4	Видеопорт VGA (разъем DB-15)
5	Выделенный порт управления Ethernet стандарта 1 Гбит
6	Последовательный порт (разъем RJ-45)
7	Индикатор/кнопка идентификации заднего модуля
8	Блоки питания (два, резервирование по схеме 1+1)
9	Удлинитель шины PCIe 2 / слот 2 (× 16 линий)
10	Удлинитель шины PCIe 1 / слот 1 (× 16 линий)
11	Два резьбовых отверстия для вывода заземления

Установка оборудования

Для монтажа направляющих и сервера в стойку следуйте этой процедуре и иллюстрациям на внутренней стороне передней крышки.

- Step 1.** Извлеките направляющие из верхней части коробки сервера и распакуйте их.
- Step 2.** На конце одной из направляющих с надписью «FRONT» сдвиньте зеленую планку в направлении стрелки (поз. A1), пока фиксатор не защелкнется в открытом положении (поз. A2).
- Step 3.** Выбрав требуемую высоту, вставьте монтажные штифты направляющей со стороны «FRONT» в переднюю опору стойки (поз. B1). Нажмите на зеленую кнопку освобождения (поз. B2), чтобы пластина сдвинулась вперед и зафиксировала переднее крепление (поз. B3).
- Step 4.** Удерживая задний фиксатор в открытом положении (поз. C1), раздвиньте направляющую, чтобы монтажные штифты вошли в отверстия на задней опоре стойки на той же высоте, что и переднее крепление (поз. C2). Отпустите задний фиксатор, чтобы он надежно зафиксировал заднее крепление (рис. 2, поз. C3).
- Step 5.** Повторите шаги 2–4 для второй направляющей с противоположной стороны стойки. Убедитесь в том, что направляющие установлены на одной высоте.
- Step 6.** Выдвиньте внутренние части каждой из направляющих вперед, чтобы они встали на соответствующие места.
- Step 7.** Извлеките сервер из коробки и освободите от упаковочных материалов.
- Step 8.** Поверните сервер задней панелью к передней части стойки и совместите предварительно установленные направляющие с выдвинутыми направляющими салазок.
- Step 9.** Задвиньте сервер в направляющие салазок до внутренних упоров.
- Step 10.** Нажмите пластмассовые зажимы с надписью «PUSH» на каждой направляющей и задвиньте сервер в стойку до его фиксации передними зажимами.
- Step 11.** Подсоедините порт 1 Ethernet (и другие порты Ethernet, если необходимо) к сети передачи данных.
- Step 12.** Подсоедините специализированный интерфейс управления Ethernet к сети управления, если это необходимо для использования функций управления по выделенному каналу.
- Step 13.** Подсоедините монитор и клавиатуру, используя расположенные на задней панели разъемы VGA и USB или разъем для переходника KVM на передней панели.
- Step 14.** Подсоедините источники питания к розеткам электрической сети. **Не подавайте питание на сервер.**

Полезные ссылки

Установка и настройка программного обеспечения

После установки выполните развертывание программного обеспечения вручную с помощью предварительно загруженных файлов устройства. Дополнительные сведения см. в руководстве по установке для предварительно загруженной версии программного обеспечения на веб-сайте

<http://www.cisco.com/c/en/us/support/unified-communications/business-edition-6000/products-installation-guides-list.html>



Дополнительная информация

Cisco Business Edition 6000 — сообщество поддержки
www.cisco.com/go/be6ksupport



Интерактивная техническая поддержка и документация
www.cisco.com/support (Необходима регистрация)



Контактная информация по поддержке
www.cisco.com/en/US/support/tsd_cisco_worldwide_contacts.html



Информация о загрузке ПО Business Edition 6000
Следуйте ссылкам **Примечания к выпуску** на странице
www.cisco.com/go/be6000



欢迎

感谢选择 Cisco Business Edition 6000。本指南介绍了如何安装服务器并做好配置准备。线上提供了有关如何安装应用程序、配置功能以及连接设备的详细说明。有关详情，请参阅“**后续步骤**”章节。

包装内容

拆除服务器包装之前，请确认收到所有以下物品。如有任何物品缺失或看起来已受损，请立即联系供应商。

- Cisco UCS C220 M5SX 服务器配置为 Business Edition 6000 设备
- 机架安装套件
- 电源线
- KVM 适配器
- 以太网电缆
- 控制台电缆
- Cisco Business Edition 6000 快速入门指南（本文档）
- 嵌入式虚拟（如 Cisco UC Virtualization Hypervisor Plus、Cisco UC Virtualization Foundation 或 Cisco Collaboration Virtualization Standard）的许可证文档。

注： 请记录 Cisco UC Virtualization Hypervisor Plus 许可证密钥并将其存放在安全的位置。如果以后软件需要重新安装，将需要使用该密钥。

开始之前

在拆除服务器包装之前，请确保拥有：

- 标准 19 英寸设备机架 (1 RU) 内拥有每台服务器所需的空間
- 110 / 220 VAC 电力馈电
- VGA 监视器和 USB 键盘（不提供）— 仅限于初始安装
- 以太网网络端口或为服务器连接配置的端口

安全注意事项

在操作任何设备之前，请务必意识到触电危险并熟悉标准操作程序，以免发生事故。

了解 Cisco UCS C220 M5SX 服务器

表 1 重点列出了 Cisco UCS C220 M5SX 服务器前、后面板的组件（请参阅本文档封底内页上的图示）。

表 1： Cisco UCS C220 M5SX 服务器前、后面板的组件

前面板	
1	驱动器插槽 1 到 10 支持 SAS/SATA 硬盘驱动器 (HDD) 和固态硬盘 (SSD)
2	UCSC-220-M5SX：驱动器插槽 1 和 2 支持 NVMe PCIe SSD
3	电源按钮/电源状态 LED 指示灯
4	单元标识按钮/LED 指示灯
5	系统状态 LED 指示灯
6	电源状态 LED 指示灯
7	风扇状态 LED 指示灯
8	网络链接活动 LED 指示灯
9	温度状态 LED 指示灯
10	可取出资产标签
11	KVM 连接器（与 KVM 电缆一起使用，提供一个 DB-15 VGA、一个 DB-9 串联端口和两个 USB 连接器）
后面板	
1	模块化板载局域网 (mLOM) 插槽（x16 通道的 PCIe）
2	USB 3.0 端口（两个）
3	两个 1-Gb/10-Gb 以太网端口（LAN1 和 LAN2）
4	VGA 视频端口（DB-15 连接器）
5	1 Gb 以太网专用管理端口
6	串行端口（RJ-45 连接器）
7	后部单元标识按钮/LED
8	电源（两个，采用 1+1 冗余模式）
9	PCIe 提升卡 2/插槽 2 (x16 通道)
10	PCIe 提升卡 1/插槽 1 (x16 通道)
11	双孔接地片螺纹孔

安装硬件

请按照此步骤和前面板内的图示，将滑轨和服务器的安装到设备机架中。

- Step 1.** 从服务器包装箱顶部取下滑轨并拆开包装。
- Step 2.** 在标有“FRONT”的任一滑轨的末端，按箭头方向 (A1) 滑动绿色的定位片，直到固定板锁定在打开位置 (A2)。
- Step 3.** 在要求高度处，将标有“FRONT”的安装销钉插入设备机架前端，使滑轨向背面伸出 (B1)。按下绿色的释放按钮 (B2)，使固定板向前滑动，以固定前安装销钉 (B3)。
- Step 4.** 打开后固定门锁 (C1) 并伸出滑轨，直至后安装销钉在与前安装销钉相同的高度插入机架后端 (C2)。松开后门锁，使门锁紧紧扣住机架后端 (C3)。
- Step 5.** 对于机架另一侧的第二个滑轨，重复第 2 步到第 4 步。确保滑轨的安装高度相同。
- Step 6.** 从每个组件前端拉出内部滑轨，直至其锁定到位。
- Step 7.** 从机箱中取出服务器并拆除全部包装。
- Step 8.** 将服务器的背面朝向机架的前面并将预先安装的滑轨与伸出的滑轨对齐。
- Step 9.** 将服务器推入机架滑轨，直至服务器碰到内部的挡块。
- Step 10.** 按下每个滑轨上标有“PUSH”的塑料释放夹并将服务器推入机架，直至服务器锁住前机架安装夹。
- Step 11.** 将以太网端口 1（和其他以太网端口，如需要）连接到数据网络。
- Step 12.** 如有必要进行无人值守管理，将专用管理以太网接口连接到管理网络。
- Step 13.** 使用后 VGA 和 USB 连接器或前 KVM 适配器连接监视器和键盘。
- Step 14.** 将电源连接到电源插座。**切勿在此时接通服务器电源。**

后续步骤

安装并配置软件

在安装完成后，使用设备的预加载文件部署软件。详细信息，请访问 <http://www.cisco.com/c/en/us/support/unified-communications/business-edition-6000/products-installation-guides-list.html> 参阅安装指南以了解预加载软件版本



更多信息，请访问：

Cisco Business Edition 6000 支持社区
www.cisco.com/go/be6ksupport



在线技术支持和文档
www.cisco.com/support (需要登录)

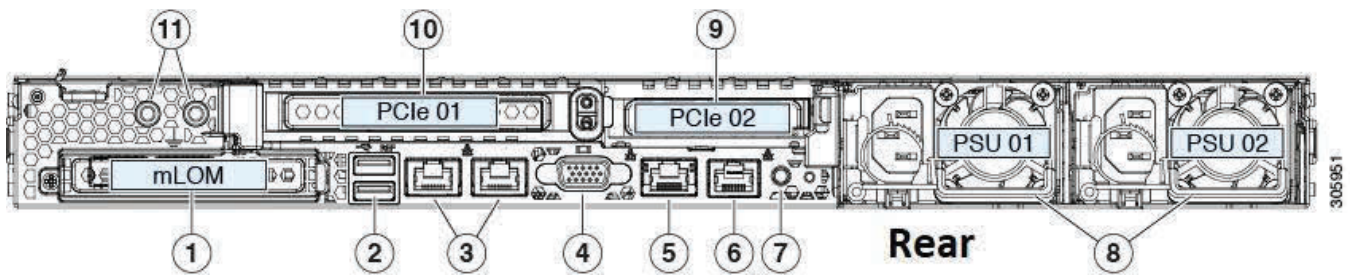
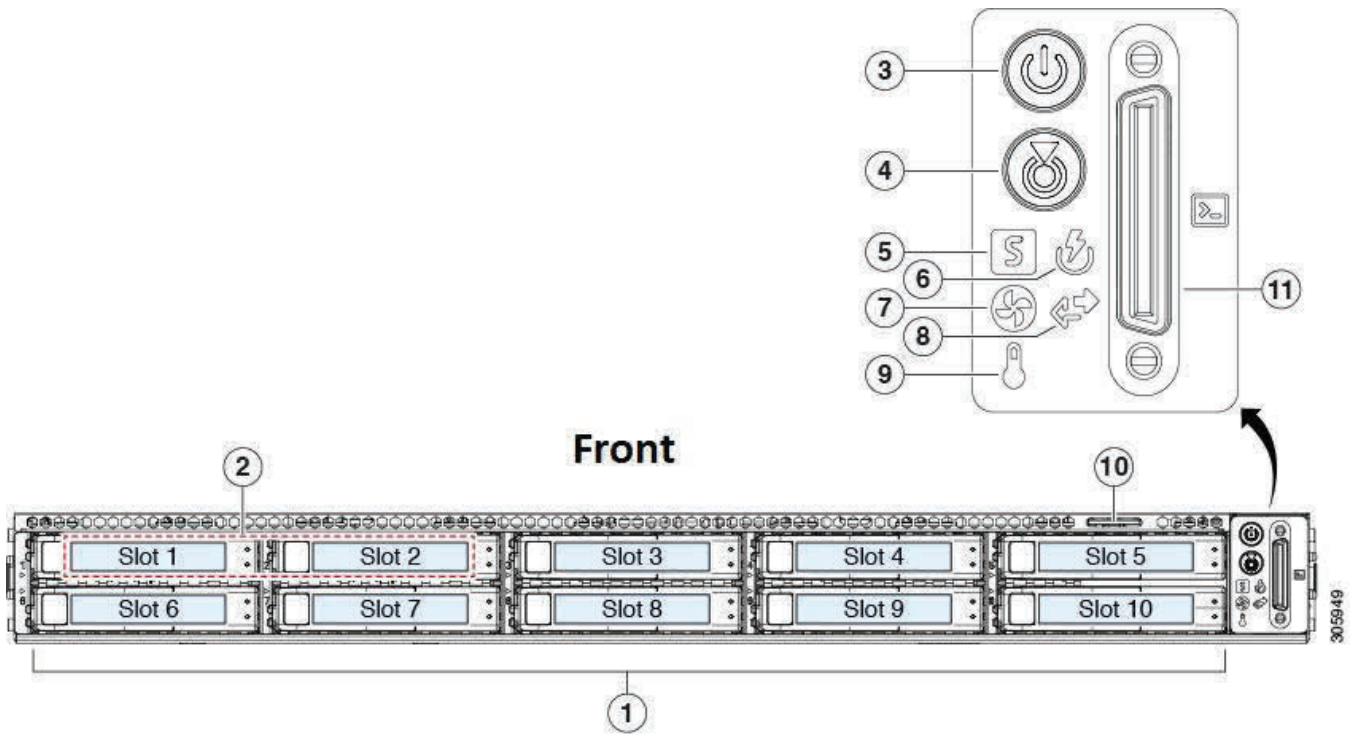


支持联系信息
www.cisco.com/en/US/support/tsd_cisco_worldwide_contacts.html



Business Edition 6000 软件下载信息
如欲查看**发行说明**，请访问 www.cisco.com/go/be6000





THE SPECIFICATIONS AND INFORMATION REGARDING THE PRODUCTS IN THIS MANUAL ARE SUBJECT TO CHANGE WITHOUT NOTICE. ALL STATEMENTS, INFORMATION, AND RECOMMENDATIONS IN THIS MANUAL ARE BELIEVED TO BE ACCURATE BUT ARE PRESENTED WITHOUT WARRANTY OF ANY KIND, EXPRESS OR IMPLIED. USERS MUST TAKE FULL RESPONSIBILITY FOR THEIR APPLICATION OF ANY PRODUCTS.

THE SOFTWARE LICENSE AND LIMITED WARRANTY FOR THE ACCOMPANYING PRODUCT ARE SET FORTH IN THE INFORMATION PACKET THAT SHIPPED WITH THE PRODUCT AND ARE INCORPORATED HEREIN BY THIS REFERENCE. IF YOU ARE UNABLE TO LOCATE THE SOFTWARE LICENSE OR LIMITED WARRANTY, CONTACT YOUR CISCO REPRESENTATIVE FOR A COPY.

The Cisco implementation of TCP header compression is an adaptation of a program developed by the University of California, Berkeley (UCB) as part of UCB's public domain version of the UNIX operating system. All rights reserved. Copyright © 1981, Regents of the University of California.

NOTWITHSTANDING ANY OTHER WARRANTY HEREIN, ALL DOCUMENT FILES AND SOFTWARE OF THESE SUPPLIERS ARE PROVIDED "AS IS" WITH ALL FAULTS. CISCO AND THE ABOVE-NAMED SUPPLIERS DISCLAIM ALL WARRANTIES, EXPRESSED OR IMPLIED, INCLUDING, WITHOUT LIMITATION, THOSE OF MERCHANTABILITY, FITNESS FOR A PARTICULAR PURPOSE AND NON-INFRINGEMENT OR ARISING FROM A COURSE OF DEALING, USAGE, OR TRADE PRACTICE.

IN NO EVENT SHALL CISCO OR ITS SUPPLIERS BE LIABLE FOR ANY INDIRECT, SPECIAL, CONSEQUENTIAL, OR INCIDENTAL DAMAGES, INCLUDING, WITHOUT LIMITATION, LOST PROFITS OR LOSS OR DAMAGE TO DATA ARISING OUT OF THE USE OR INABILITY TO USE THIS MANUAL, EVEN IF CISCO OR ITS SUPPLIERS HAVE BEEN ADVISED OF THE POSSIBILITY OF SUCH DAMAGES. Any Internet Protocol (IP) addresses and phone numbers used in this document are not intended to be actual addresses and phone numbers. Any examples, command display output, network topology diagrams, and other figures included in the document are shown for illustrative purposes only. Any use of actual IP addresses or phone numbers in illustrative content is unintentional and coincidental.

Cisco and the Cisco logo are trademarks or registered trademarks of Cisco and/or its affiliates in the U.S. and other countries. To view a list of Cisco trademarks, go to this URL: <http://www.cisco.com/go/trademarks>. Third-party trademarks mentioned are the property of their respective owners. The use of the word partner does not imply a partnership relationship between Cisco and any other company. (1110R)



EU Authorized Representative:
Edgard Vangeel
Cisco Systems Belgium
De Kleetlaan 6A
B 1831 Diegem
Belgium

330258

Americas Headquarters

Cisco Systems, Inc.

170 West Tasman Drive

San Jose, CA 95134-1706

USA

<http://www.cisco.com>

Tel: 408 526-4000

800 553-NETS (6387)

Fax: 408 527-0883

First Published: December 22, 2014

Text Part Number:78-101245-02 A0

© 2019 Cisco Systems, Inc. All rights reserved.