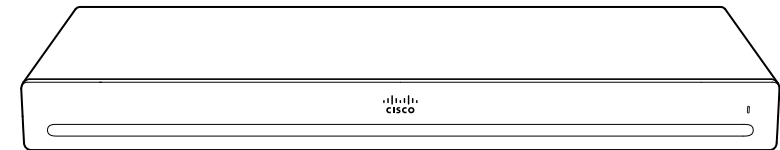
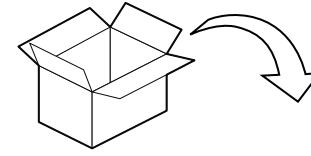


Cisco Room Kit EQ PTZ 4K

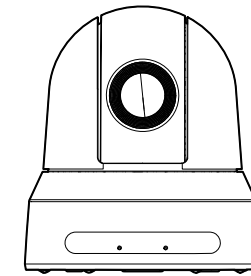
Installation Guide

- [FR](#) Guide d'installation
- [ES](#) Guía de instalación
- [PT](#) Manual de Instalação
- [IT](#) Guida per l'installazione
- [DE](#) Installationshandbuch

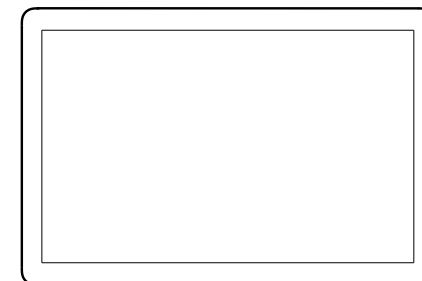




Cisco Codec EQ



Cisco PTZ 4K camera



Cisco Room Navigator

- a. Power adapter and cable for PTZ 4K
- b. Antennas for Codec (for radio version)
- c. Ethernet cable for Room Navigator (optional)
- d. Rack mount for Codec (optional)
- e. Wall Mount for Codec (optional)

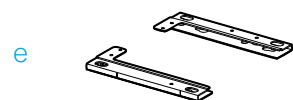
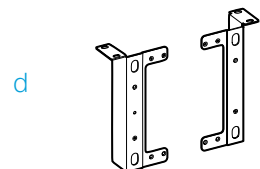
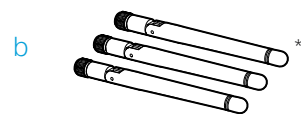
- FR**
- a. Adaptateur secteur et câble pour PTZ 4K
 - b. Antennes pour Codec
 - c. Câble Ethernet pour Room Navigator (facultatif)
 - d. Supports de rack pour Codec (facultatif)
 - e. Montage mural pour Codec (facultatif)

- ES**
- a. Adaptador de alimentación y cable para PTZ 4K
 - b. Antenas para Codec
 - c. Cable Ethernet para Room Navigator (opcional)
 - d. Solapas del rack para Codec (opcional)
 - e. Montaje en pared para Codec (opcional)

- PT**
- a. Transformador e cabo para PTZ 4K
 - b. Antenas para Codec
 - c. Cabo Ethernet para Room Navigator (opcional)
 - d. Abas de rack para Codec (opcional)
 - e. Montagem na parede para Codec (opcional)

- IT**
- a. Alimentatore e cavo per PTZ 4K
 - b. Antenne per Codec
 - c. Cavo Ethernet per Room Navigator (opzionale)
 - d. Piastrine del rack per Codec (opzionale)
 - e. Montaggio a parete per Codec (opzionale)

- DE**
- a. Netzteil und Kabel für PTZ 4K
 - b. Antennen für Codec
 - c. Ethernet-Kabel für Room Navigator (optional)
 - d. Rack-Bügel für Codec (optional)
 - e. Wandhalterung für Codec (optional)



* Only use the antennas delivered with the codec / Utilice únicamente las antenas entregadas con el Codec / Utilize somente as antenas fornecidas com o Codec / Utilizzare solo le antenne fornite con il Codec / Verwenden Sie nur die mit dem Codec gelieferten Antennen

No power cord option for Codec EQ: When the optional power cord is not ordered with the system, the customer is responsible for selecting the appropriate power cord to be used with this product. Using a non-compatible power cord with this product may result with electrical safety hazard. For orders to be delivered to Argentina, Brazil, China and Japan, appropriate power cord must be ordered with the system.

Rating of the power cable: 10 A, 250 V



Power connector: EL 701B (IEC 60320/C13)

- FR** Aucune option de cordon d'alimentation pour Codec EQ: lorsque le cordon d'alimentation facultatif n'est pas commandé avec le système, le client doit sélectionner un câble adapté au produit. L'utilisation d'un câble d'alimentation non compatible avec ce produit peut entraîner un risque d'accident électrique. Pour les commandes à livrer en Argentine, au Brésil, en Chine et au Japon, un cordon d'alimentation approprié doit être commandé avec le système.

Caractéristiques techniques du câble d'alimentation : 10 A, 250 V

Connecteur d'alimentation : EL 701B (IEC 60320/C13)

- ES** Opción sin cable de alimentación para Codec EQ: cuando no se pide el cable de alimentación opcional con el sistema, el cliente es responsable de seleccionar el cable de alimentación adecuado para utilizarlo con este producto. Utilizar un cable de alimentación no compatible con este producto puede conllevar un riesgo para la seguridad eléctrica. Debe solicitarse el cable de alimentación adecuado con el sistema para pedidos con entrega en Argentina, China, Brasil y Japón.

Tensión del cable de alimentación: 10 A, 250 V

Conector de alimentación: EL 701B (IEC 60320/C13)

- PT** Nenhuma opção de cabo de alimentação para Codec EQ: se o cabo de alimentação opcional não for encomendado com o sistema, o cliente será responsável pela seleção do cabo de alimentação apropriado a utilizar com este produto. Utilizar um cabo de alimentação incompatível com este produto pode constituir um perigo para a segurança elétrica. No caso das encomendas entregues na Argentina, Brasil, China, e Japão, tem de ser encomendado um cabo de alimentação apropriado ao sistema.

Classificação do cabo de alimentação: 10 A, 250 V

Conector de alimentação: EL 701B (IEC 60320/C13)

- IT** Nessuna opzione disponibile come cavo di alimentazione per Codec EQ: quando il cavo di alimentazione opzionale non viene ordinato con il sistema, il cliente ha la responsabilità di scegliere il cavo di alimentazione appropriato da utilizzare con questo prodotto. L'utilizzo di un cavo di alimentazione incompatibile con questo prodotto può mettere a rischio la sicurezza elettrica. Per ordini con consegna in Argentina, Brasile, Cina e Giappone, il cavo di alimentazione appropriato deve essere ordinato con il sistema.

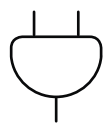
Valore nominale del cavo di alimentazione: 10 A, 250 V

Connettore di alimentazione: EL 701B (IEC 60320/C13)

- DE** Keine Netzkabel-Option für Codec EQ: Wenn das optionale Netzkabel nicht mit dem System bestellt wird, ist der Kunde verantwortlich für die Auswahl des geeigneten Netzkabels, das mit diesem Produkt verwendet wird. Die Verwendung eines nicht kompatiblen Netzkabels mit diesem Produkt kann zu elektrischen Sicherheitsrisiken führen. Für Bestellungen nach Argentinien, Brasilien, China und Japan muss das geeignete Netzkabel mit dem System bestellt werden.

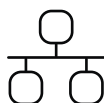
Benötigtes Netzkabel: 10 A, 250 V

Netzanschluss: EL 701B (IEC 60320/C13)



Power (100-240 VAC, 50-60 Hz)

- Use a power cable that meets the requirements of the power specification of the codec.
- Keep the power plug and outlet easily accessible in case you need to disconnect the device from power.
- This device is designed for connection to TN and IT power systems.



Network connectivity: Use either Ethernet LAN or Wi-Fi. Non-radio devices, which have the letters 'NR' in their product identifier (PID), don't support Wi-Fi.

FR

Alimentation (100-240 V CA, 50-60 Hz)

- Utilisez un câble d'alimentation qui répond aux exigences de la spécification d'alimentation du codec.
- Assurez-vous de pouvoir accéder facilement à la prise électrique au cas où vous auriez besoin de débrancher l'appareil.
- Ce matériel a été conçu pour être connecté à des systèmes d'alimentation TN et IT.

Connectivité réseau : utilisez le LAN Ethernet ou le Wi-Fi. Les appareils autres que les appareils radio dont l'ID de produit (PID) comporte les lettres « NR » ne prennent pas en charge le Wi-Fi.

ES

Alimentación (100-240 VCA, 50-60 Hz)

- Utilice un cable de alimentación que cumpla con los requisitos de la especificación de alimentación del codec.
- Mantenga el enchufe y la toma de corriente fácilmente accesibles por si tiene que desconectar el dispositivo de la fuente de alimentación.
- Este equipo se ha diseñado para ser conectado a sistemas de alimentación tipo TN o IT.

Conectividad de red: utilice LAN Ethernet o Wi-Fi. Los dispositivos que no sean de radio, en los que aparecen las letras "NR" en el identificador de producto (PID), no son compatibles con el Wi-Fi.

PT

Alimentação (100-240 V CA, 50-60 Hz)

- Use um cabo de alimentação que atenda aos requisitos da especificação de alimentação do codec.
- Mantenha a ficha e a tomada facilmente acessíveis no caso de precisar de desligar o dispositivo da alimentação.
- Este equipamento foi criado para ligações a sistemas de corrente TN e IT.

Conectividade de rede: utilize LAN de Ethernet ou Wi-Fi. Os dispositivos sem rádio, que têm as letras "NR" no identificador do produto (PID), não são compatíveis com Wi-Fi.

IT

Alimentazione (100-240 VAC, 50-60 Hz)

- Utilizzare un cavo di alimentazione che soddisfi i requisiti delle specifiche di alimentazione del codec.
- Mantenere la spina e la presa di alimentazione facilmente accessibili nel caso occorra scollegare il dispositivo dall'alimentazione.
- Questa apparecchiatura è stata progettata per collegamenti a sistemi di alimentazione TN e IT.

Connettività di rete: Utilizzare la LAN Ethernet come oppure il Wi-Fi. I dispositivi non radio connessi che recano la dicitura "NR" sull'identificativo del prodotto (PID) non supportano il Wi-Fi.

DE

Stromaufnahme (100 bis 240 VAC, 50-60 Hz)

- Verwenden Sie ein Netzkabel, das den Anforderungen der Leistungsspezifikation des Codecs entspricht.
- Netzstecker und Steckdose sollten leicht zugänglich sein, falls Sie das Gerät von der Stromversorgung trennen müssen.
- Dieses Gerät ist so konstruiert, daß es an TN- und IT-Stromsysteme angeschlossen werden kann.

Netzwerkverbindung: Verwenden Sie entweder Ethernet-LAN oder Wi-Fi. Geräte, die das Zeichen "NR" in ihrer Produktkennung (PID) tragen, unterstützen Wi-Fi nicht.

Ventilation

Do not block any ventilation openings on the codec. Minimum 10 cm/4 in. free space in front and rear side of the unit. When mounted in a rack, observe that the ambient temperature does not exceed 35°C.

FR

Ventilation

Veillez à ne pas obstruer les orifices de ventilation du codec. Laissez un espace d'au moins 10 cm de chaque côté de l'unité. En cas de montage en rack, veillez à ce que la température ambiante ne dépasse pas 35 degrés C.

ES

Ventilación

No obstruya los orificios de ventilación del codec. Espacio libre mínimo de 10 cm en la parte frontal y trasera de la unidad. Cuando se monte en un rack, observe que la temperatura ambiente no supere los 35 grados C.

PT

Ventilação

Não bloqueie as aberturas de ventilação do codec. Mínimo de 10 cm de espaço livre à frente e atrás da unidade. Quando montado em rack, observe que a temperatura ambiente não ultrapasse 35 graus C.

IT

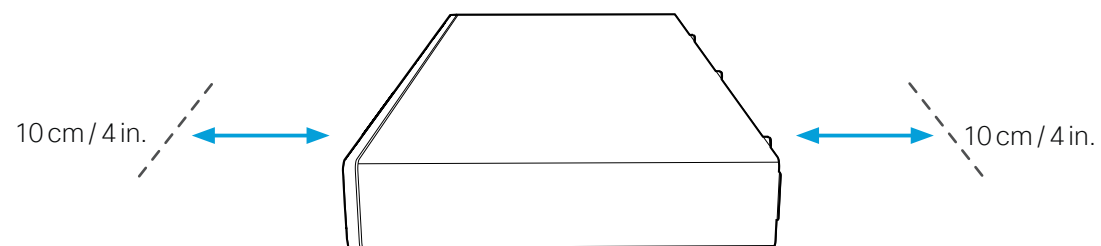
Ventilazione

Non ostruire le aperture di ventilazione del codec. Lasciare almeno 10 cm di spazio libero sul lato anteriore e posteriore dell'unità. Se montato in un rack, osservare che la temperatura ambiente non superi i 35 gradi C.

DE

Belüftung

Sorgen Sie dafür, dass die Lüftungsöffnungen am Codec nicht blockiert werden. Es wird ein Abstand von mindestens 10 cm an der Vorder- und Rückseite des Geräts benötigt. Beachten Sie bei der Montage in einem Rack, dass die Umgebungstemperatur 35°C nicht überschreitet.



1

Choose one of the mounting options

FR

Choisissez une des options de montage

ES

Escoger una opción de montaje

PT

Escolha uma opção de montagem

IT

Scegli un'opzione di montaggio

DE

Wählen Sie eine der Montageoptionen

Wall mount kit

FR

Support de montage mural

ES

Soporte para montaje en pared

PT

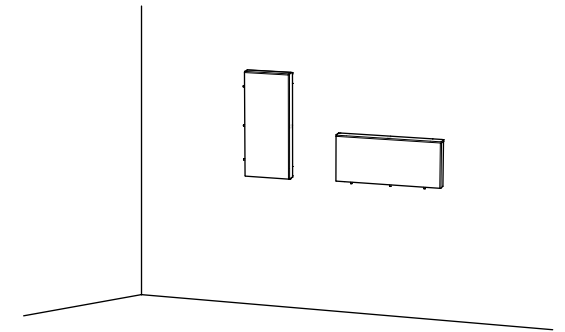
Suporte de montagem na parede

IT

Staffa di montaggio a parete

DE

Wandhalterung



Rack mount kit

FR

Supports de rack

ES

Solapas del rack

PT

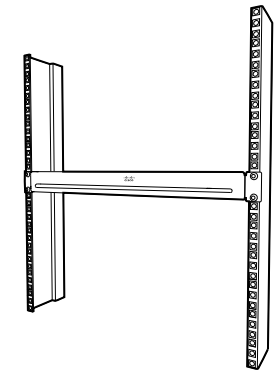
Abas de rack

IT

Piastrine del rack

DE

Rack-Bügel



Desk placement

FR

Placement sur bureau

ES

Colocación en el escritorio

PT

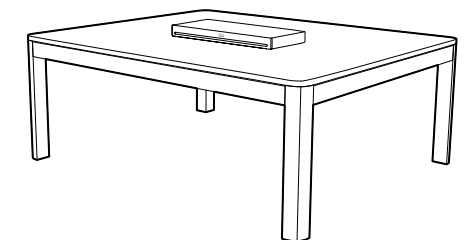
Colocação na mesa

IT

Posizionamento su scrivania

DE

Schreibtisch-Platzierung

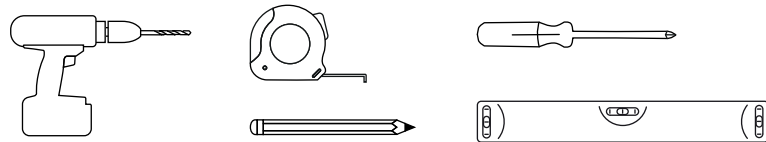


Mount the codec in a wall mount

- FR Montez le codec avec le support mural
- ES Monte el codec con el montaje de pared
- PT Monte o codec con o montagem de parede
- IT Montare il codec con il montaggio a parete
- DE Montieren des Codecs mit der Wandhalterung

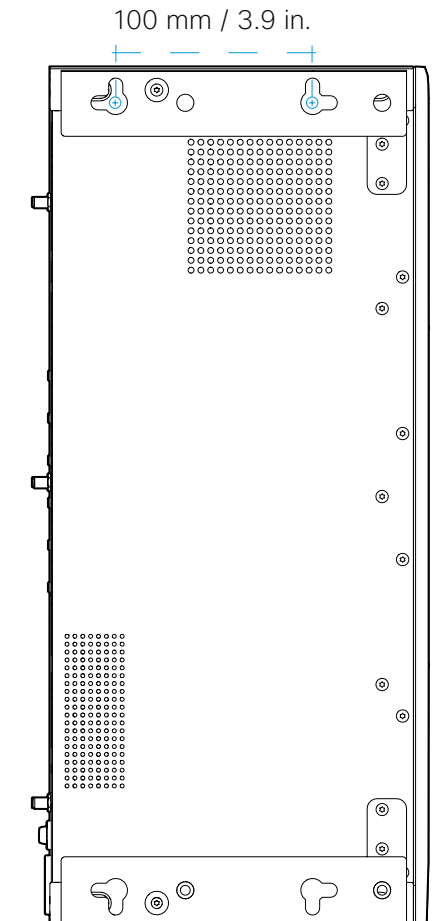
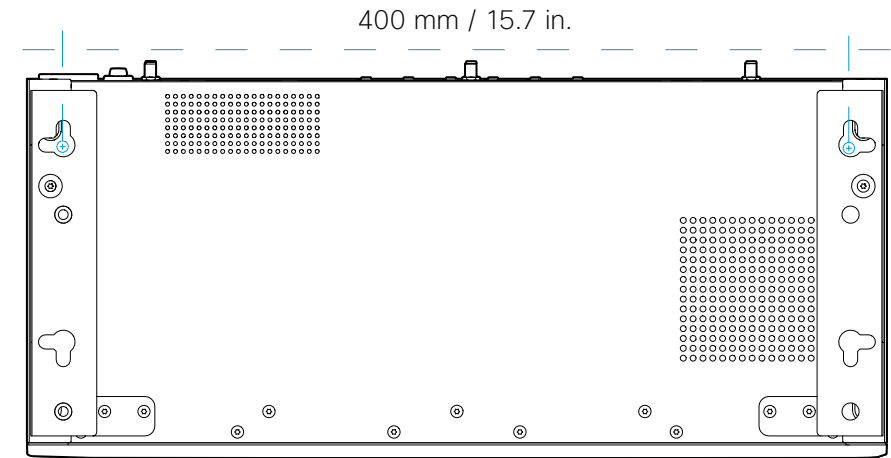
Tools you may need

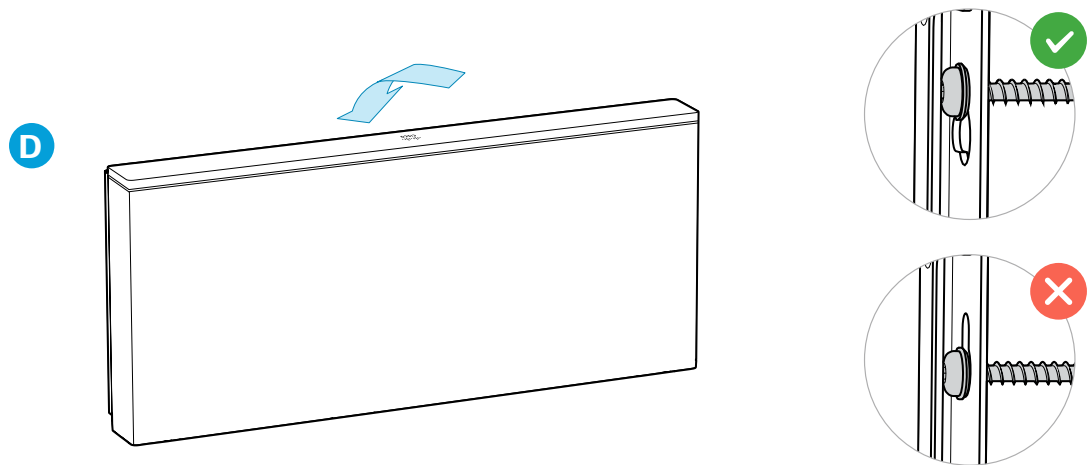
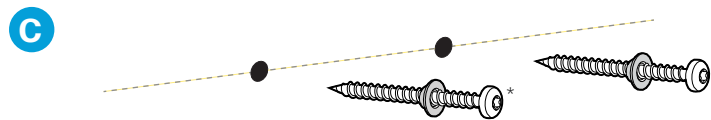
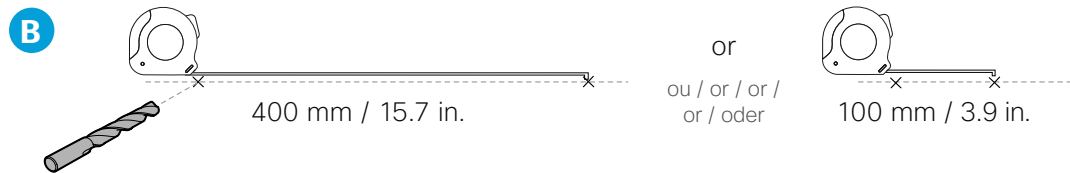
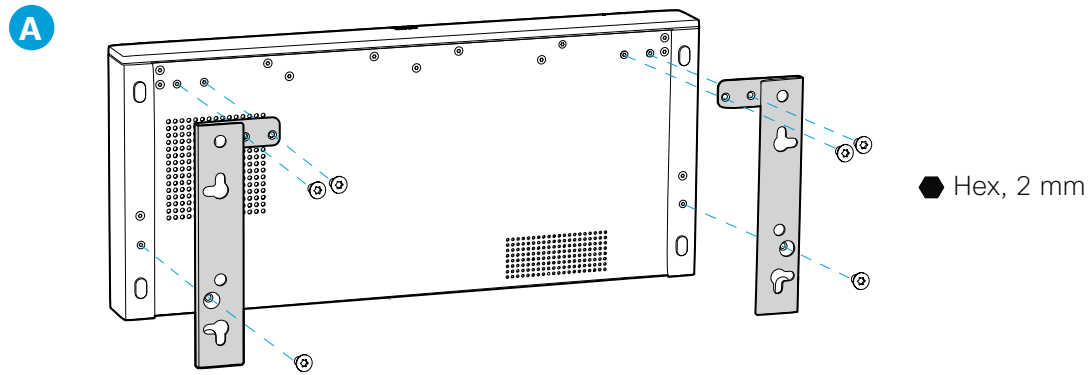
Outils dont vous pourriez avoir besoin / Herramientas que pueden necesitar / Ferramentas que poderão ser necessárias / Utensili che possono essere necessari / Werkzeuge, die Sie möglicherweise benötigen



The product must be installed by qualified personnel. Due to the variety of wall constructions, the installer must bring the parts that are required to fix the product safely to the wall. The weight of the codec and bracket is 2.6 kg (5.7 lbs).

- FR Le produit doit être installé par du personnel qualifié. Les matériaux de construction des murs pouvant varier, l'installateur doit fournir les outils requis pour fixer le produit de façon sécurisée. Le poids du codec et du support mural est de 2.6 kg.
- ES El producto debe ser instalado por personal calificado. Debido a los distintos tipos de paredes que existen, el instalador debe aportar las piezas necesarias para fijar el soporte de pared de forma segura. El peso del codec y el soporte es de 2.6 kg.
- PT O produto tem de ser instalado por pessoal qualificado. Devido à pluralidade de construções de paredes, o instalador deverá trazer as peças necessárias para fixar na parede, de forma segura, o suportes de montagem na parede. O codec e o respetivo suporte pesam 2.6 kg.
- IT Il prodotto deve essere installato da personale qualificato. Vista la varietà di tipologie costruttive delle pareti, l'installatore dovrà portare con sé gli elementi adatti per fissare in sicurezza la staffa alla parete disponibile. Il peso del codec e della staffa è 2.6 kg.
- DE Das Produkt muss von qualifiziertem Personal installiert werden. Aufgrund der verschiedenen Wandkonstruktionen muss der Installateur die Teile mitbringen, die für die sichere Befestigung der Wandhalterung erforderlich sind. Das Gewicht des Codecs mit Halterung beträgt 2.6 kg.

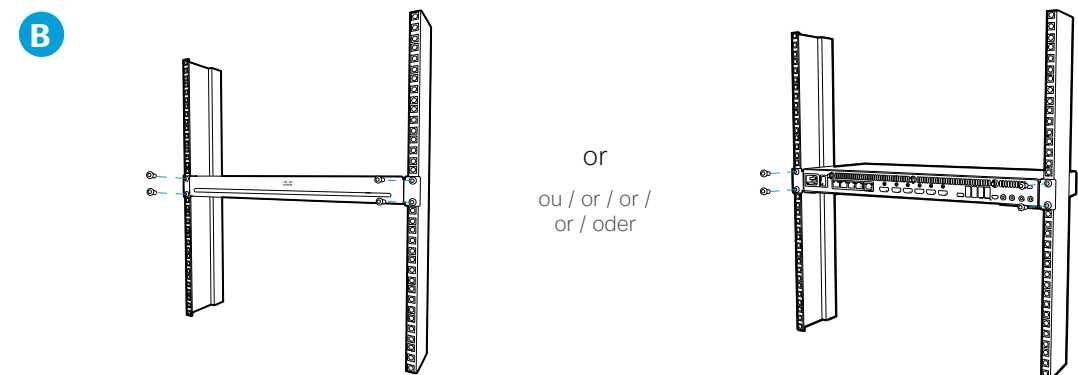
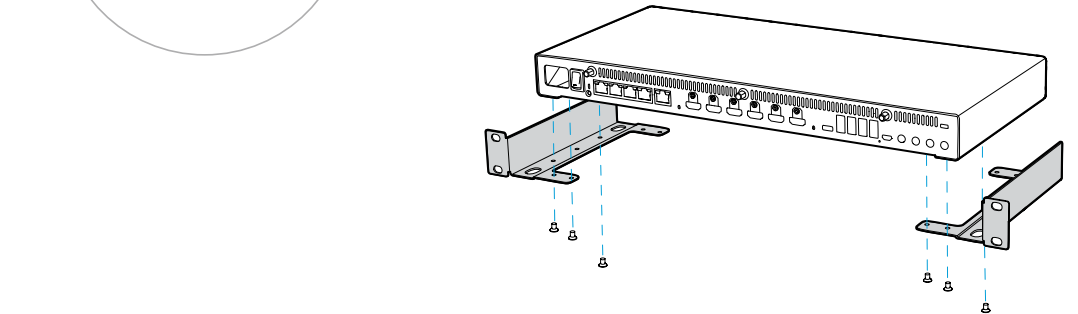
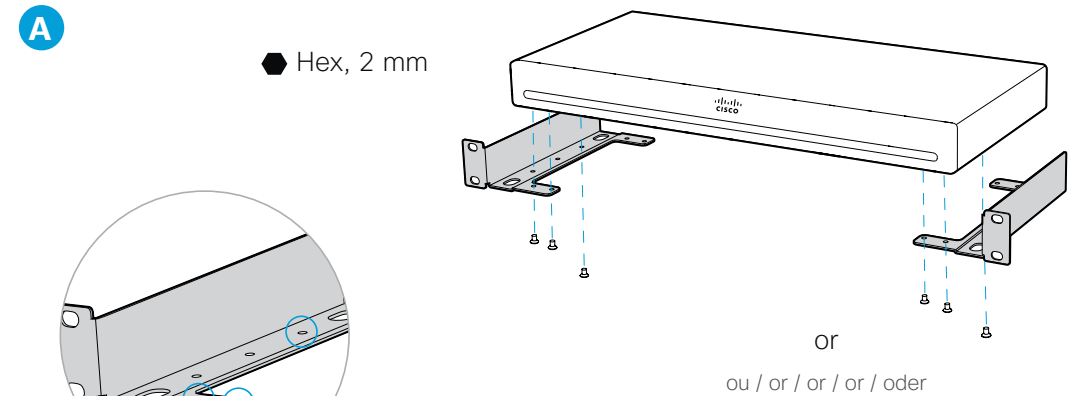




* Pan head screw Ø4 to Ø5 mm recommended / Vis à tête cylindrique Ø4 à Ø5 mm recommandée / Tornillo de cabeza plana Ø4 a Ø5 mm recomendado / Parafuso de cabeça cilíndrica Ø4 a Ø5 mm recomendado / Vite a testa bombata da Ø4 a Ø5 mm consigliata / Linsenkopfschraube Ø4 bis Ø5 mm empfohlen

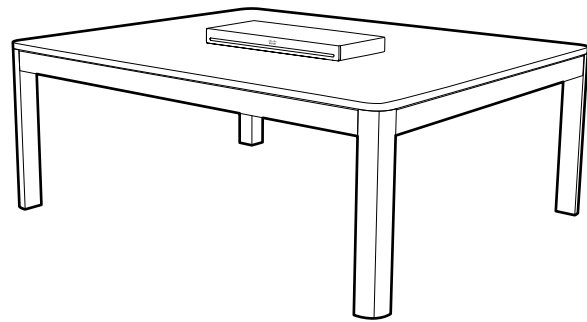
Mount the codec in a rack

- FR Montez le codec en rack
- ES Coloque el códec en un rack
- PT Instale o codec numa rack
- IT Montare il codec in un rack
- DE Montieren des Codecs in einem Rack



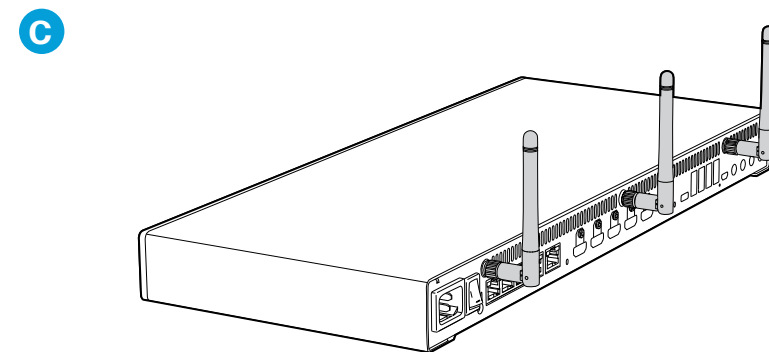
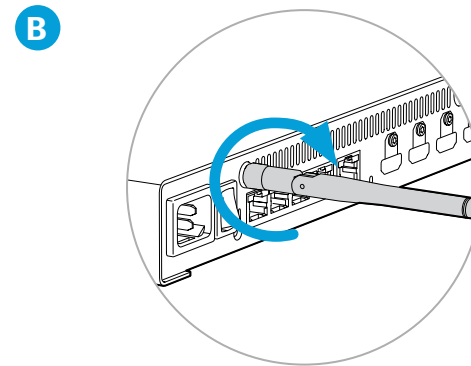
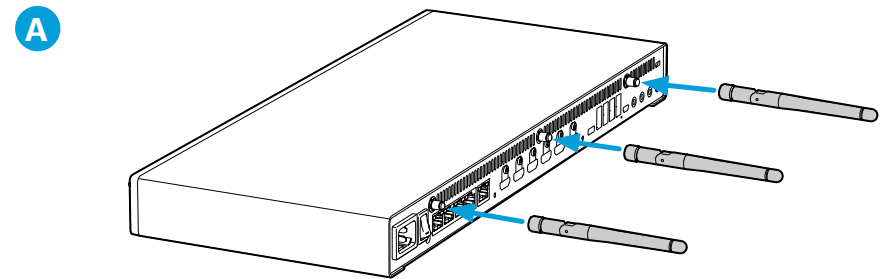
Place the codec on a desk or shelf

- FR Placez le codec sur un bureau ou une étagère
- ES Coloque el codec en un escritorio o estante
- PT Coloque o Codec em uma mesa ou prateleira
- IT Posizione il Codec su una scrivania o una mensola
- DE Stellen Sie den Codec auf einen Schreibtisch oder ein Regal



2 Connect the antennas to the codec (for radio version only)

- FR Connectez les antennes au codec (pour version radio uniquement)
- ES Conecte las antenas al códec (solo para versión radio)
- PT Ligue as antenas ao codec (apenas para a versão de rádio)
- IT Collegare le antenne al codec (solo per versione radio)
- DE Anschließen der Antennen am Codec (Nur für Radio-Version)



! It is recommended to power the PTZ 4K via PoE (Power over Ethernet, port 1-3 on the Codec EQ). When using the power cable, always use the power supplies for the PTZ 4K camera specified in www.cisco.com/go/PTZ4K-datasheet.

Don't use a VISCA cable for camera control as it will cause severe damage to the camera.

FR Il est recommandé d'alimenter la PTZ 4K via PoE (Power over Ethernet, port 1-3 sur le Codec EQ). Lorsque vous utilisez le câble d'alimentation, utilisez toujours les blocs d'alimentation pour la caméra PTZ 4K spécifiés dans www.cisco.com/go/PTZ4K-datasheet.

N'utilisez pas de câble VISCA pour le contrôle de la caméra car cela pourrait gravement endommager la caméra.

ES Se recomienda alimentar la PTZ 4K a través de PoE (Power over Ethernet, puerto 1-3 en Codec EQ). Cuando utilice el cable de alimentación, utilice siempre las fuentes de alimentación para la cámara PTZ 4K especificadas en www.cisco.com/go/PTZ4K-datasheet.

No utilice el cable VISCA para el control de la cámara, ya que causará daños graves a la cámara.

PT Recomenda-se alimentar a PTZ 4K via PoE (Power over Ethernet, porta 1-3 no Codec EQ). Ao usar o cabo de alimentação, sempre use as fontes de alimentação para a câmera PTZ 4K especificada em www.cisco.com/go/PTZ4K-datasheet.

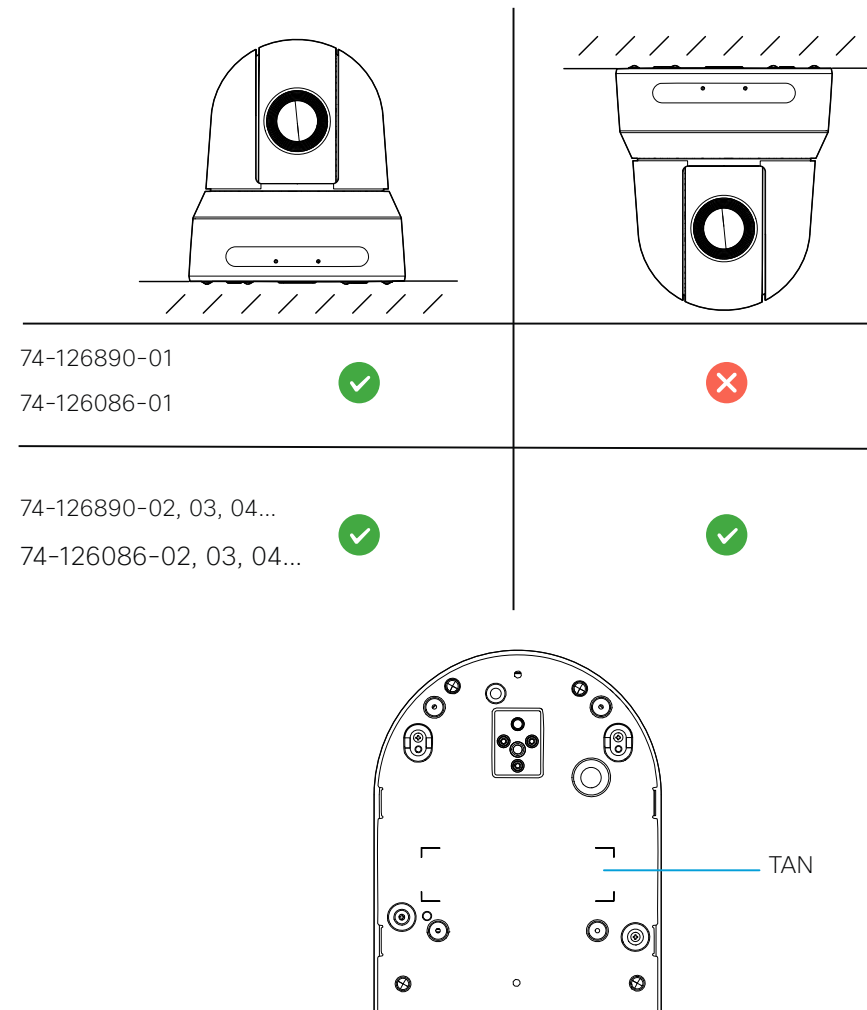
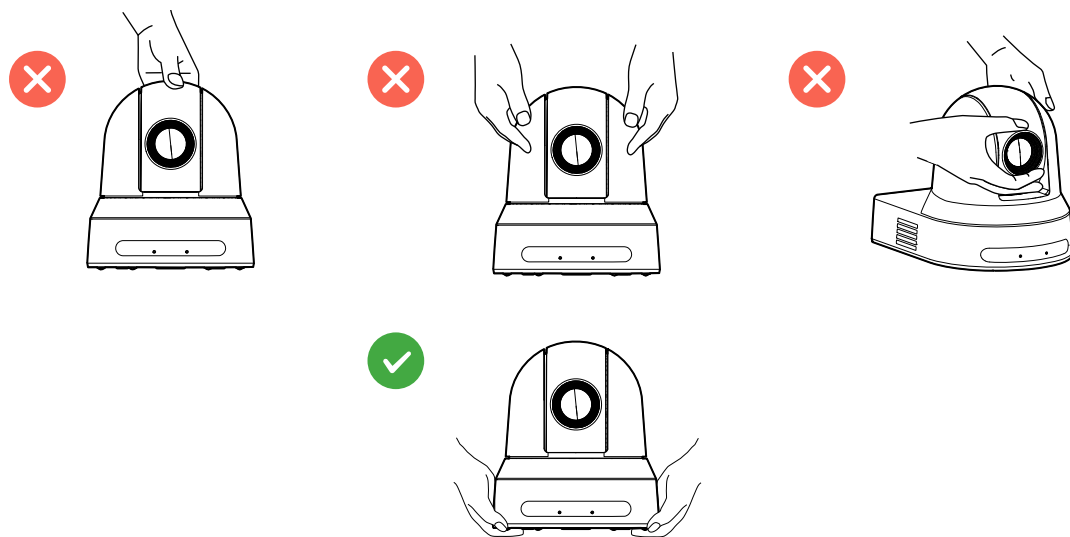
Não use o cabo VISCA para controle da câmera, pois isso causará danos graves à câmera.

IT Si consiglia di alimentare la PTZ 4K tramite PoE (Power over Ethernet, porta 1-3 sul Codec EQ). Quando si utilizza il cavo di alimentazione, utilizzare sempre gli alimentatori per la telecamera PTZ 4K specificati in www.cisco.com/go/PTZ4K-datasheet.

Non utilizzare il cavo VISCA per il controllo della telecamera poiché potrebbe causare gravi danni alla telecamera.

DE Es wird empfohlen, die PTZ 4K über PoE (Power over Ethernet, Port 1-3 am Codec EQ) mit Strom zu versorgen. Verwenden Sie bei Verwendung des Netzkabels immer die Netzteile für die PTZ 4K-Kamera, die unter www.cisco.com/go/PTZ4K-datasheet angegeben sind.

Verwenden Sie kein VISCA-Kabel zur Kamerasteuerung, da dies zu schweren Schäden an der Kamera führen kann.



i When the PTZ 4K is mounted upside down, configure the codec to flip the camera image. See the Administrator Guide for the codec.

FR Si la PTZ 4K est monté à l'envers, configurez le codec pour retourner l'image de la caméra. Consultez le guide de l'administrateur pour le codec.

ES Si el PTZ 4K está montado al revés, configure el códec para voltear la imagen de la cámara. Consulte la Guía del administrador para el códec.

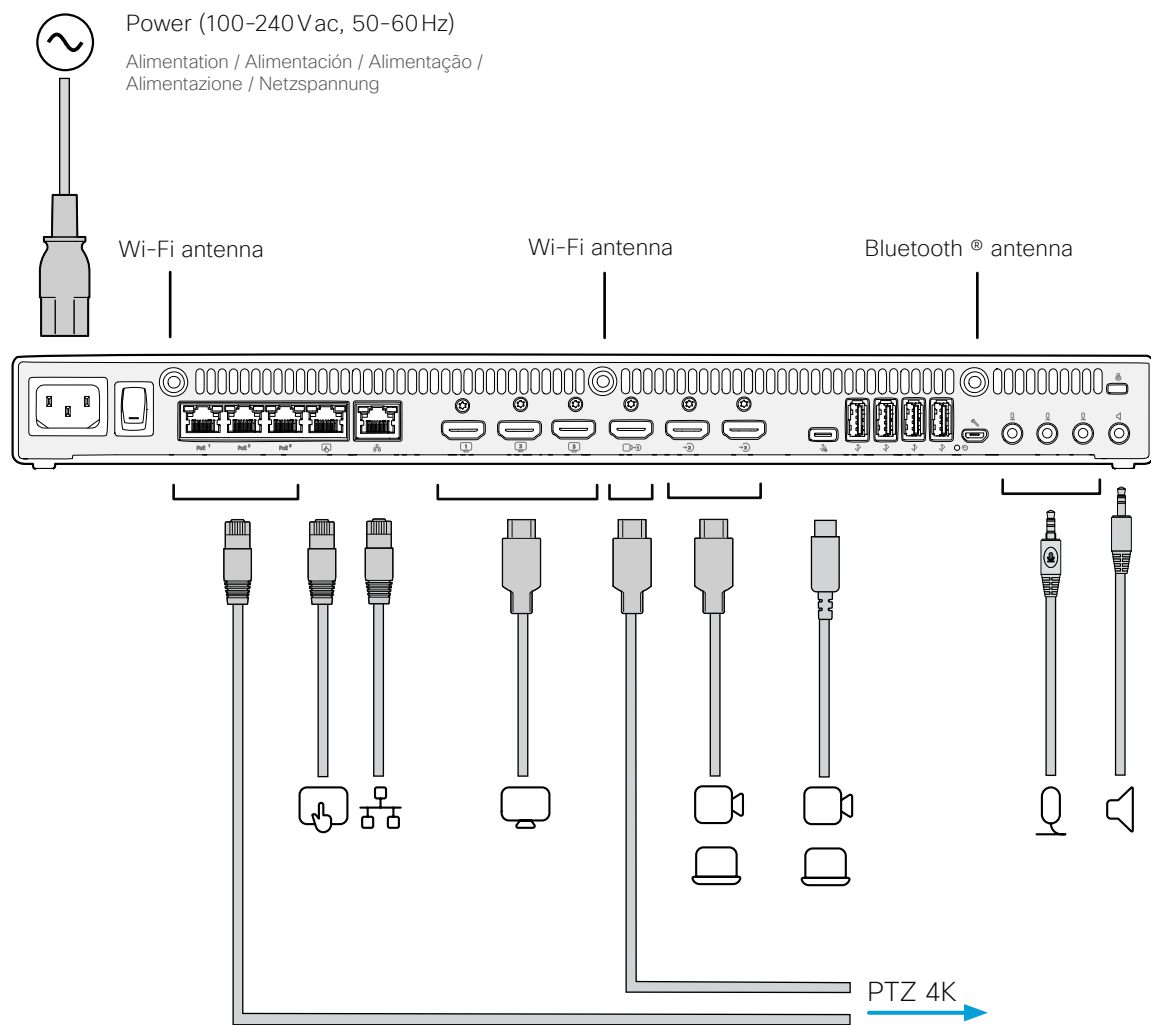
PT Se o PTZ 4K estiver montado de cabeça para baixo, configure o codec para inverter a imagem da câmera. Consulte o Guia do administrador do codec.

IT Se il PTZ 4K è montato capovolto, configurare il codec per capovolgere l'immagine della telecamera. Vedere la Guida dell'amministratore per il codec.

DE Wenn die PTZ 4K verkehrt herum montiert ist, konfigurieren Sie den Codec so, dass das Kamerabild gespiegelt wird. Informationen zum Codec finden Sie im Codec-Administratorhandbuch.

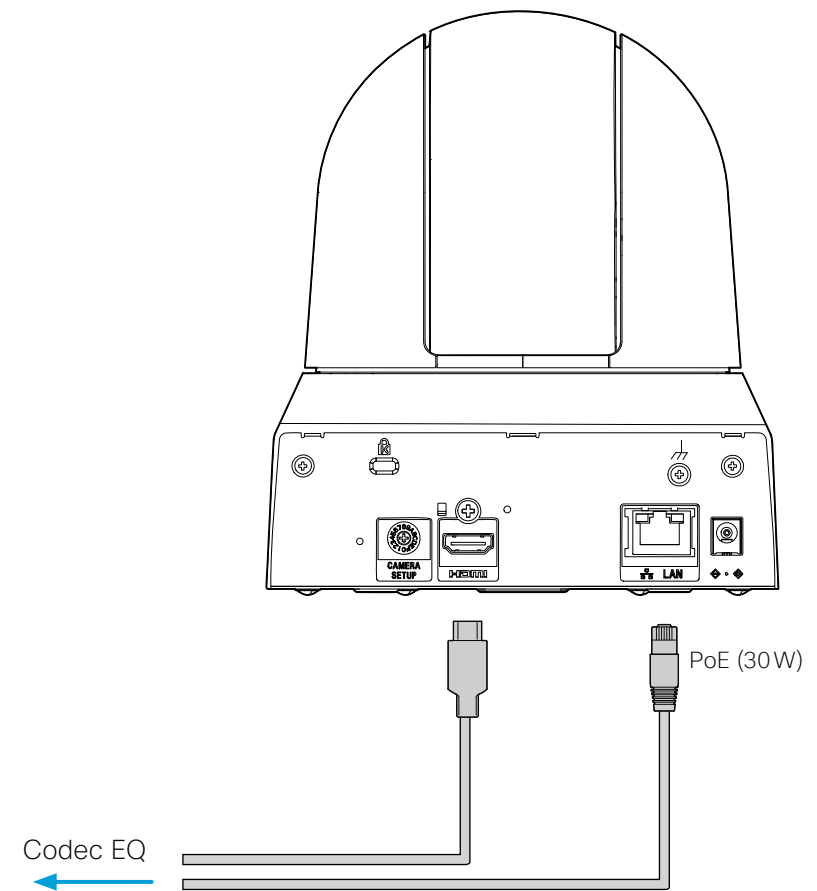
3 Connect the cables

- FR Connectez les câbles
- ES Conecte los cables
- PT Ligue os cabos
- IT Collegare i cavi
- DE Verbinden der Kabel



Each of the four first Ethernet ports support the PoE++ IEEE802.3bt standard, which is maximum 90W per port. The delivery capability is maximum 90W for the four ports combined.

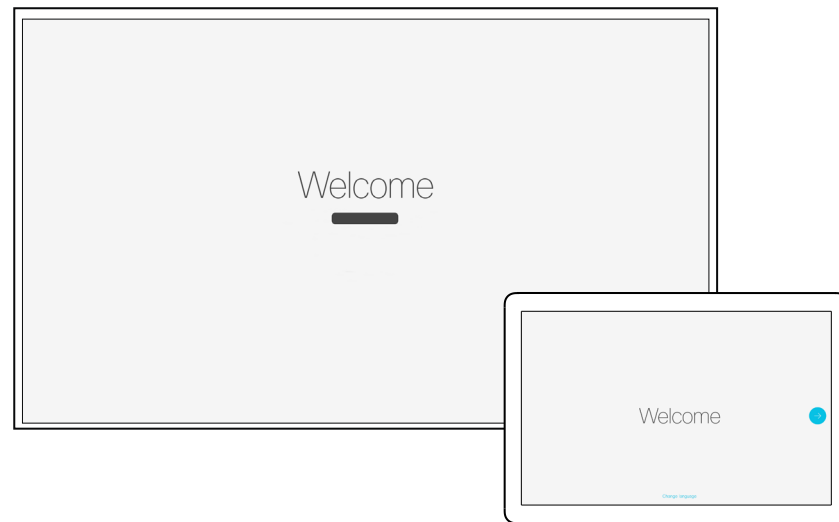
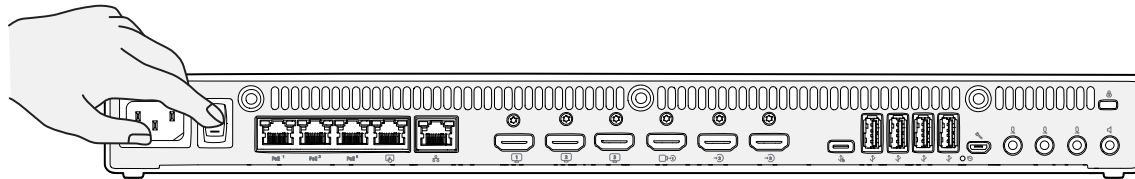
- FR Chacun des quatre premiers ports Ethernet prend en charge la norme PoE++ IEEE802.3bt, qui est de 90W maximum par port. La capacité de livraison est de 90W maximum pour les quatre ports combinés.
- ES Cada uno de los cuatro primeros puertos de Ethernet es compatible con el estándar PoE++ IEEE802.3bt, que es un máximo de 90W por puerto. La capacidad de entrega es de un máximo de 90W para los cuatro puertos combinados.
- PT Cada uma das quatro primeiras portas de Ethernet suporta o padrão PoE++ IEEE802.3bt, que é máximo 90W por porta. A capacidade de entrega é de no máximo 90W para as quatro portas combinadas.
- IT Ognuna delle prime quattro porta di Ethernet supporta lo standard PoE++ IEEE802.3bt, che è Massimo 90W per porta. La capacità de erogazione è di massimo 90W per le quattro porte combinate.
- DE Jeder der vier ersten Ethernet-Ports unterstützt den PoE++ IEEE802.3bt-Standard, der maximal 90W pro Port beträgt. Die Lieferfähigkeit beträgt maximal 90W für die vier Ports zusammen.



4

Turn on the codec and complete the software setup

- FR Mettez le codec sous tension et finalisez la configuration du logiciel
- ES Conecte el códec e complete la configuración de software
- PT Ligue o codec e conclua a configuração do software
- IT Accendere il codec e completare la configurazione software
- DE Einschalten des Codecs und Abschließen der Softwareeinrichtung

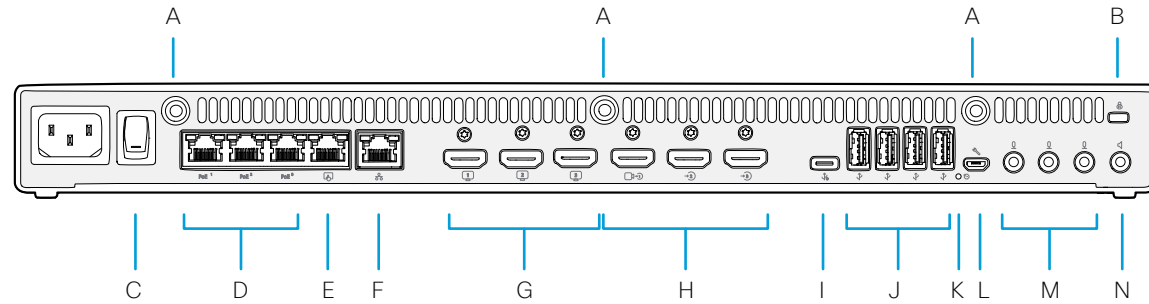


1. Turn on the screen. See the user documentation for the screen if HDMI input must be set manually.
2. The system powers up automatically. If the system doesn't power up, check the power switch on the codec and the camera.
3. Follow the instructions on screen to complete the setup. Choose Room Kit EQ when prompted.*
4. We recommend that you upgrade the software on your Codec before putting it to use. See the Administrator Guide (<https://www.cisco.com/go/roomkit-docs>) for the codec.


- FR
 1. Mettez l'écran sous tension. Consultez la documentation utilisateur de l'écran pour savoir si l'entrée HDMI doit être réglée manuellement.
 2. Le système s'allume automatiquement. Si le système ne s'allume pas, vérifiez le commutateur d'alimentation sur la caméra et le codec.
 3. Suivez les instructions pour terminer la configuration. Choisissez Room Kit EQ lorsque l'on vous le demande.*
 4. Il est également recommandé de mettre à niveau le logiciel de votre Codec pour salle de réunion avant utilisation. Consultez le guide de l'administrateur pour le codec: <https://www.cisco.com/go/roomkit-docs>
- ES
 1. Conecte la pantalla. Consulte la documentación de usuario de la pantalla para ver si la entrada HDMI debe configurarse manualmente.
 2. El sistema se enciende automáticamente. Si el sistema no se enciende, compruebe el interruptor de alimentación eléctrica en el códec y la cámara.
 3. Siga las instrucciones para completar la configuración. Seleccione Room Kit EQ cuando se le solicite.*
 4. Le recomendamos que actualice el software en su Codec antes de utilizarlo. Consulte la guía del administrador para el códec: <https://www.cisco.com/go/roomkit-docs>
- PT
 1. Ligue o ecrã. Consulte a documentação do utilizador relativa ao ecrã se a entrada HDMI tiver de ser configurada manualmente.
 2. O sistema liga-se automaticamente. Se o sistema não se ligar, verifique o botão de alimentação no codec e na câmara.
 3. Siga as instruções para concluir a configuração. Seleccione Room Kit EQ quando lhe for pedido.*
 4. Recomenda-se a atualização do software do Codec para Salas antes da sua utilização. Consulte o guia de administrador para o codec: <https://www.cisco.com/go/roomkit-docs>
- IT
 1. Accendere lo schermo. Consultare la documentazione per l'utente relativa allo schermo se si deve impostare manualmente l'ingresso HDMI.
 2. Il sistema si accende automaticamente. Se il sistema non si accende, controllare l'interruttore di alimentazione sul codec e la videocamera.
 3. Seguire le istruzioni per completare la configurazione. Scegliere Room Kit EQ quando viene richiesto.*
 4. Si consiglia di aggiornare il software di Codec prima di metterlo in funzione. Consultare la guida dell'amministratore per il codec: <https://www.cisco.com/go/roomkit-docs>
- DE
 1. Schalten Sie den Bildschirm ein. Schlagen Sie in der Benutzerdokumentation nach, wenn der HDMI-Eingang manuell eingestellt werden muss.
 2. Das System schaltet sich automatisch ein. Wenn sich das System nicht einschaltet, überprüfen Sie den Netzschalter am Codec und der Kamera.
 3. Folgen Sie den Anweisungen, um die Einrichtung abzuschließen. Wählen Sie Room Kit EQ, wenn Sie dazu aufgefordert werden.*
 4. Wir empfehlen Ihnen, die Software auf Ihrem Codec vor der Nutzung zu aktualisieren. Weitere Informationen finden Sie im Codec-Administratorhandbuch: <https://www.cisco.com/go/roomkit-docs>

* Alternatively, run the API command: / Vous pouvez également exécuter la commande API: / Alternativamente, ejecute el comando API: / Em alternativa, execute o comando API: / In alternativa, eseguire il comando API: / Alternativ dazu können Sie den API-Befehl: `xCommand SystemUnit ProductPlatform Set Platform: ROOMKITEQ`

Cisco Codec EQ

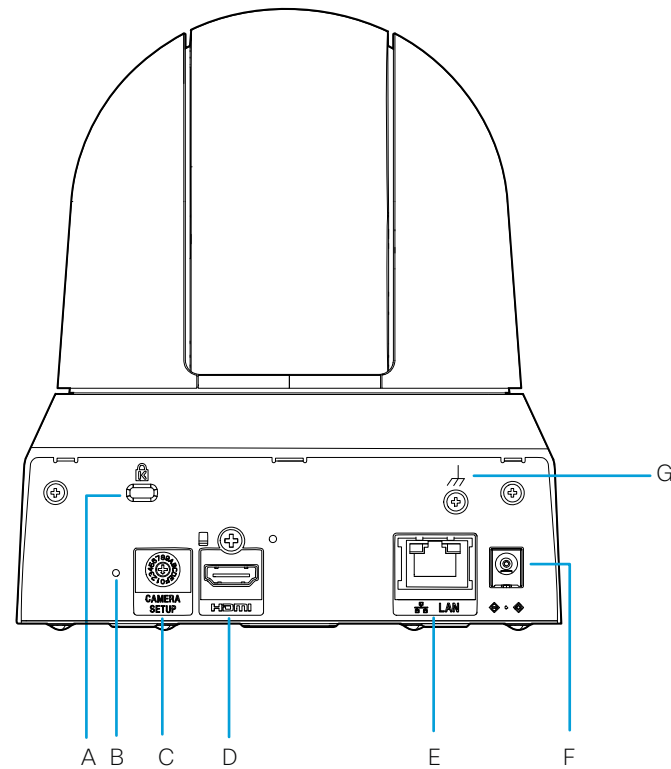


- A. **Antenna connector**
Connecteur d'antenne / Conector de antena / Conector de antena / Connettore per antenna / Antennenanschluss
- B. **Kensington security slot**
Encoche de sécurité Kensington / Conector de seguridad Kensington / Kensington Security Slot / Kensington Security Slot / Kensington-Schloss
- C. **Power**
Marche/Arrêt / Encendido/apagado / Ligar/Desligar / On/Off / Ein-/Aus-Schalter
- D. **3 × Network (Ethernet PoE)**
Réseau (Ethernet PoE) / Red (Ethernet PoE) / Rede (Ethernet PoE) / Rete (Ethernet PoE) / Netzwerk (Ethernet PoE)
- E. **Touch panel (user interface, Ethernet PoE)**
Écran tactile (interface utilisateur, Ethernet PoE) / Panel táctil (interfaz del usuario, Ethernet PoE) / Painel tátil (interface de utilizador, Ethernet PoE) / Pannello touch (interfaccia utente, Ethernet PoE) / Bedienfeld (Benutzeroberfläche, Ethernet PoE)
- F. **Network (Ethernet)**
Réseau (Ethernet) / Red (Ethernet) / Rede (Ethernet) / Rete (Ethernet) / Netzwerk (Ethernet)
- G. **3 × HDMI outputs with audio and video, 4Kp60**
Sorties HDMI avec audio et vidéo / Salidas HDMI con audio y vídeo / Saídas HDMI com áudio e vídeo / Uscita HDMI con audio e video / HDMI-Ausgang mit Audio und Video
- H. **3 × HDMI inputs with audio and video, 4Kp30**
Entrées HDMI avec audio et vidéo / Entradas HDMI con audio y vídeo / Entradas HDMI com áudio e vídeo / Ingresso HDMI con audio e video / HDMI-Eingang mit Audio und Video
- I. **USB 3.0, type C**
USB 3.0, type C / USB 3.0, tipo C / USB 3.0, tipo C / USB 3.0, tipo C / USB 3.0, Typ C
- J. **4 × USB 3.0, type A**
USB 3.0, type A / USB 3.0, tipo A / USB 3.0, tipo A / USB 3.0, tipo A / USB 3.0, Typ A
- K. **Factory reset**
Rétablissement des paramètres d'usine / Restablecimiento de los parámetros de fábrica / Reposição de predefinições de fábrica / Ripristino dei valori predefiniti / Zurücksetzen auf Werkseinstellungen
- L. **Maintenance (micro USB)**
Maintenance (micro USB) / Mantenimiento (micro USB) / Manutenção (micro USB) / Manutenzione (micro USB) / Wartung (Mikro-USB)
- M. **3 × Microphone inputs**
Entrées de microphone / Entradas para micrófonos / Entradas de microfone / Ingressi microfono / Mikrofoneingänge
- N. **Audio line output**
Sortie de ligne audio / Salida de audio / Saída de áudio / Uscita di linea audio / Audioausgang

Information for US and Canada, radio version: To view the FCC and ISED regulatory IDs, open the Control Panel  on the Room Navigator, then go to *Device settings > Regulatory information*.

Informations pour les États-Unis et le Canada, version radio: Pour afficher les ID réglementaires FCC et ISED, ouvrez le Panneau de configuration  sur le Room Navigator, puis accédez à *Paramètres du périphérique > Réglementations*.

Cisco PTZ 4K



A. Kensington lock

Encoche de sécurité Kensington / Conector de seguridad Kensington / Kensington Security Slot / Kensington Security Slot / Kensington-Schloss

B. Factory reset

Rétablissement des paramètres d'usine / Restablecimiento de los parámetros de fábrica / Reposição de predefinições de fábrica / Ripristino dei valori di fabbrica / Zurücksetzen auf Werkseinstellungen

C. System select (Position: 6*)

Sélection du système (position 6) / Selección del sistema (posición: 6) / Seleção do sistema (posição: 6) / Selezione del sistema (posizione: 6) / Systemauswahl (Position: 6)

D. HDMI output, 1080p60

Sortie HDMI / Salida HDMI / Saída HDMI / Uscita HDMI / HDMI-Ausgang

E. Camera control (Ethernet)

Contrôle de caméra / Control de cámara / Controlo da câmara / Controllo videocamera / Kamerasteuerung

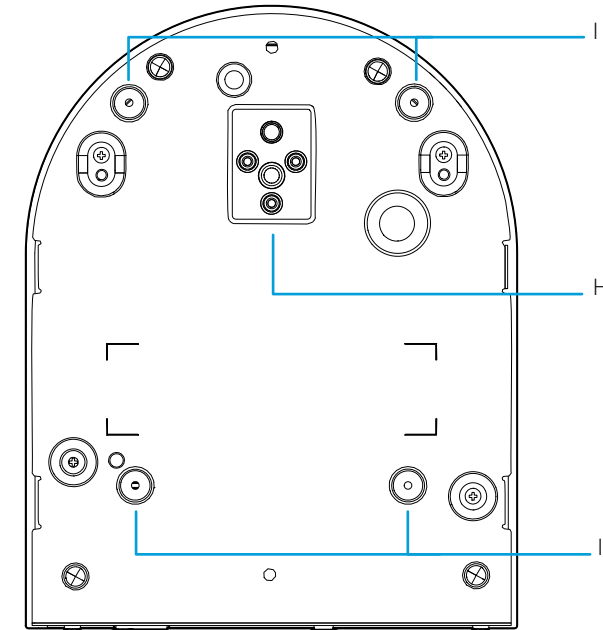
F. Power input (12Vdc, 2.5A)

Alimentation / Alimentación / Alimentação / Alimentazione / Eingangsleistung

G. Earth terminal

Borne de terre / Terminal de tierra / Terminal de aterramento / Morsetto di terra / Erdklemme

* VISCA is enabled on HDMI output / Le mode VISCA est activé sur la sortie HDMI / El VISCA está habilitado en la salida HDMI / Opção VISCA ativada na saída HDMI / VISCA è abilitato sull'uscita HDM / VISCA ist auf HDMI-Ausgang aktiviert



H. Tripod screw hole

Trou de vis pour trépied / Orificio de tornillo para trípode / Orificio do parafuso para tripé / Foro per vite per treppiede / Stativ Schraubenloch



Don't install the camera using the tripod screw and tripod screw hole for ceiling installation.

N'installez pas la caméra à l'aide de la vis du trépied et du trou de vis du trépied au plafond. / No instale la cámara usando el tornillo del trípode y el orificio del tornillo del trípode en el techo. / Não instale a câmera usando o parafuso do tripé e o orificio do parafuso do tripé no teto. / Non installare la videocamera utilizzando la vite del treppiede e il foro per vite del treppiede sul soffitto. / Installieren Sie die Kamera nicht mit der Stativschraube und dem Stativschraubenloch an der Decke.

I. Screw holes for ceiling mounting

Trous de vis pour montage au plafond / Orificios de tornillo para montaje en techo / Orificios do parafuso para montagem no teto / Foros per vite per il montaggio a soffitto / Schraubenlöcher für Deckenmontage

Room Kit EQ PTZ 4K Integrator Bundle data sheet

See the product data sheet for more information on ordering accessories, cables, and spare parts.

- FR Consultez la fiche technique du produit pour en savoir plus sur la commande d'accessoires, de câbles et de pièces de rechange.
- ES Visite la hoja de datos del producto para obtener más información sobre cómo solicitar accesorios, cables y repuestos.
- PT Visite a folha de dados do produto para obter mais informações sobre como solicitar acessórios, cabos e peças sobressalentes.
- IT Consultare la scheda tecnica del prodotto per ulteriori informazioni sull'ordinazione di accessori, cavi e parti di ricambio.
- DE Weitere Informationen zum Bestellen von Zubehör, Kabeln und Ersatzteilen finden Sie im Produktdatenblatt.

Visit these websites to learn more about your device.

- FR Consultez les sites ci-dessous pour en savoir plus sur votre appareil.
- ES Visite estos sitios web para obtener más información sobre su dispositivo.
- PT Visite estes Web sites para obter mais informações sobre o seu dispositivo.
- IT Visitare questi siti Web per ottenere maggiori informazioni sul tuo dispositivo.
- DE Besuchen Sie diese Websites, um mehr über Ihr Gerät zu erfahren.



help.webex.com



cs.co/mtrdevice-docs



cisco.com/go/room-docs



cs.co/webexadoption



projectworkplace.cisco.com



Cisco Systems Inc.
Corporate Headquarters
170 West Tasman Dr.
San Jose, CA 95134
USA

<https://www.cisco.com/go/offices>

Cisco and the Cisco logo are trademarks or registered trademarks of Cisco and/or its affiliates in the U.S. and other countries. To view a list of Cisco trademarks, go to this URL: www.cisco.com/go/trademarks. Third-party trademarks mentioned are the property of their respective owners. The use of the word partner does not imply a partnership relationship between Cisco and any other company. (1110R)

- FR Cisco et le logo Cisco sont des marques commerciales ou déposées de Cisco et/ou de ses filiales aux États-Unis et dans d'autres pays. Pour consulter la liste des marques commerciales de Cisco, visitez la page : www.cisco.com/go/trademarks. Les autres marques commerciales mentionnées dans le présent document sont la propriété de leurs détenteurs respectifs. L'utilisation du terme « partenaire » n'implique pas de relation de partenariat entre Cisco et toute autre entreprise. (1110R)
- ES Cisco y el logotipo de Cisco son marcas comerciales o registradas de Cisco y/o sus filiales en Estados Unidos y otros países. Si desea consultar una lista de las marcas comerciales de Cisco, visite: www.cisco.com/go/trademarks. Las marcas comerciales de terceros que aquí se mencionan pertenecen a sus respectivos propietarios. El uso de la palabra "partner" no implica la existencia de una asociación entre Cisco y cualquier otra empresa. (1110R)
- PT Cisco e o logótipo da Cisco são marcas comerciais ou marcas comerciais registadas da Cisco e/ou das respectivas empresas afiliadas nos EUA e noutros países. Para ver uma lista de marcas comerciais da Cisco, acesse a este URL: www.cisco.com/go/trademarks. As marcas comerciais de terceiros mencionadas são propriedade dos respectivos proprietários. A utilização da palavra parceiro não implica uma relação de parceria entre a Cisco e qualquer outra empresa. (1110R)
- IT Cisco e il logo Cisco sono marchi o marchi registrati di Cisco e/o dei relativi affiliati negli Stati Uniti e in altri paesi. Per visualizzare l'elenco di marchi Cisco, visitare il sito Web all'indirizzo: www.cisco.com/go/trademarks. I marchi commerciali di terze parti citati sono proprietà dei rispettivi titolari. L'utilizzo del termine partner non implica una relazione di partnership tra Cisco e altre aziende. (1110R)
- DE Cisco und das Cisco Logo sind Marken oder eingetragene Marken von Cisco und/oder Partnerunternehmen in den Vereinigten Staaten und anderen Ländern. Eine Liste der Cisco Marken finden Sie unter www.cisco.com/go/trademarks. Die genannten Marken anderer Anbieter sind Eigentum der jeweiligen Inhaber. Die Verwendung des Begriffs „Partner“ impliziert keine gesellschaftsrechtliche Beziehung zwischen Cisco und anderen Unternehmen. (1110R)