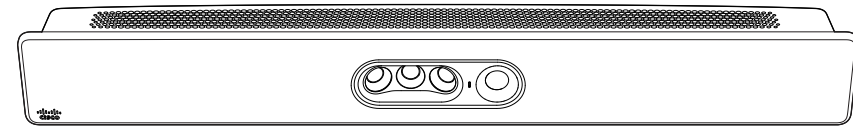
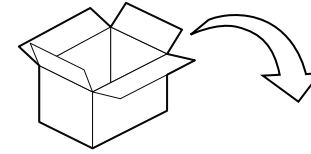


Cisco Room Kit EQ

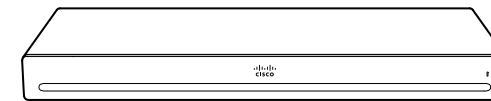
Installation Guide

- [FR](#) Guide d'installation
- [ES](#) Guía de instalación
- [PT](#) Manual de Instalação
- [IT](#) Guida per l'installazione
- [DE](#) Installationshandbuch

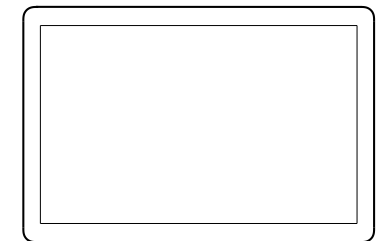




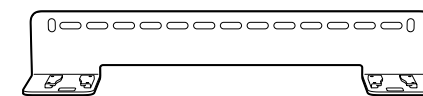
Cisco Quad Camera



Cisco Codec EQ



Cisco Room Navigator



Wall Bracket for Quad Camera

- FR Support mural pour la Quad Camera
- ES Soporte de pared para la Quad Camera
- PT Suporte de parede da Quad Camera
- IT Staffa per montaggio a parete di Quad Camera
- DE Quad Camera Wandhalterung

- a. Power adapter (70W, gray) and cable for Quad Camera
- b. Antennas for Codec EQ (for radio version)
- c. Ethernet cable for Room Navigator (optional)
- d. Rack mount for Codec EQ (optional)
- e. Wall mount for Codec EQ (optional)
- f. PTZ 4K camera (optional)

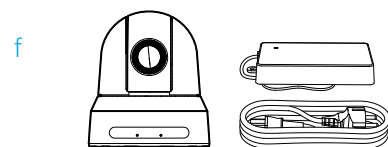
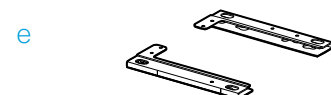
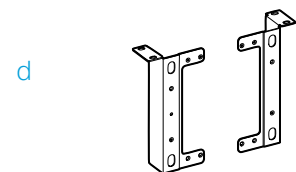
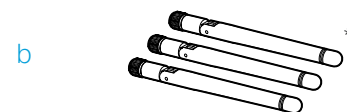
- FR** a. Adaptateur secteur (70W, gris) et câble pour la Quad Camera
- b. Antennes pour Codec EQ
- c. Câble Ethernet pour Room Navigator (facultatif)
- d. Supports de rack pour Codec EQ (facultatif)
- e. Montage mural pour Codec EQ (facultatif)
- f. Caméra PTZ 4K (facultatif)

- ES** a. Adaptador de alimentación (70W, gris) y cable para la Quad Camera
- b. Antenas para Codec EQ
- c. Cable Ethernet para Room Navigator (opcional)
- d. Solapas del rack para Codec EQ (opcional)
- e. Montaje en pared para Codec EQ (opcional)
- f. Cámara PTZ 4K (opcional)

- PT** a. Transformador (70W, cinza) e cabo para da Quad Camera
- b. Antenas para Codec EQ
- c. Cabo Ethernet para Room Navigator (opcional)
- d. Abas de rack para Codec EQ (opcional)
- e. Montagem na parede para Codec (opcional)
- f. Câmara PTZ 4K (opcional)

- IT** a. Alimentatore (70W, grigio) e cavo per di Quad Camera
- b. Antenne per Codec Pro
- c. Cavo Ethernet per Room Navigator (opzionale)
- d. Piastrine del rack per Codec EQ (opzionale)
- e. Montaggio a parete per Codec EQ (opzionale)
- f. Videocamera PTZ 4K (opzionale)

- DE** a. Netzteil (70W, Grau) und Kabel für Quad Camera
- b. Antennen für Codec EQ
- c. Ethernet-Kabel für Room Navigator (optional)
- d. Rack-Bügel für Codec EQ (optional)
- e. Wandhalterung für Codec EQ (optional)
- f. PTZ 4K Kamera (optional)



* Only use the antennas delivered with the codec / Utilice únicamente las antenas entregadas con el Codec / Utilize somente as antenas fornecidas com o Codec / Utilizzare solo le antenne fornite con il Codec / Verwenden Sie nur die mit dem Codec gelieferten Antennen

No power cord option for Codec EQ: When the optional power cord is not ordered with the system, the customer is responsible for selecting the appropriate power cord to be used with this product. Using a non-compatible power cord with this product may result in electrical safety hazard. For orders to be delivered to Argentina, Brazil, China and Japan, an appropriate power cord must be ordered with the system.

Rating of the power cable: 10A, 250V



Power connector: EL 701B (IEC 60320/C13)

- FR** Aucune option de cordon d'alimentation pour Codec EQ: lorsque le cordon d'alimentation facultatif n'est pas commandé avec le système, le client doit sélectionner un câble adapté au produit. L'utilisation d'un câble d'alimentation non compatible avec ce produit peut entraîner un risque d'accident électrique. Pour les commandes à livrer en Argentine, au Brésil, en Chine et au Japon, un cordon d'alimentation approprié doit être commandé avec le système.

Caractéristiques techniques du câble d'alimentation : 10A, 250V

Connecteur d'alimentation : EL 701B (IEC60320/C13)

- ES** Opción sin cable de alimentación para Codec EQ: cuando no se pide el cable de alimentación opcional con el sistema, el cliente es responsable de seleccionar el cable de alimentación adecuado para utilizarlo con este producto. Utilizar un cable de alimentación no compatible con este producto puede conllevar un riesgo para la seguridad eléctrica. Debe solicitarse el cable de alimentación adecuado con el sistema para pedidos con entrega en Argentina, China, Brasil y Japón.

Tensión del cable de alimentación: 10A, 250V

Conector de alimentación: EL 701B (IEC60320/C13)

- PT** Nenhuma opção de cabo de alimentação para Codec EQ: se o cabo de alimentação opcional não for encomendado com o sistema, o cliente será responsável pela seleção do cabo de alimentação apropriado a utilizar com este produto. Utilizar um cabo de alimentação incompatível com este produto pode constituir um perigo para a segurança elétrica. No caso das encomendas entregues na Argentina, Brasil, China, e Japão, tem de ser encomendado um cabo de alimentação apropriado ao sistema.

Classificação do cabo de alimentação: 10A, 250V

Conector de alimentação: EL 701B (IEC60320/C13)

- IT** Nessuna opzione disponibile come cavo di alimentazione per Codec EQ: quando il cavo di alimentazione opzionale non viene ordinato con il sistema, il cliente ha la responsabilità di scegliere il cavo di alimentazione appropriato da utilizzare con questo prodotto. L'utilizzo di un cavo di alimentazione incompatibile con questo prodotto può mettere a rischio la sicurezza elettrica. Per ordini con consegna in Argentina, Brasile, Cina e Giappone, il cavo di alimentazione appropriato deve essere ordinato con il sistema.

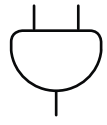
Valore nominale del cavo di alimentazione: 10A, 250V

Connettore di alimentazione: EL 701B (IEC60320/C13)

- DE** Keine Netzkabel-Option für Codec EQ: Wenn das optionale Netzkabel nicht mit dem System bestellt wird, ist der Kunde verantwortlich für die Auswahl des geeigneten Netzkabels, das mit diesem Produkt verwendet wird. Die Verwendung eines nicht kompatiblen Netzkabels mit diesem Produkt kann zu elektrischen Sicherheitsrisiken führen. Für Bestellungen nach Argentinien, Brasilien, China und Japan muss das geeignete Netzkabel mit dem System bestellt werden.

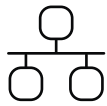
Benötigtes Netzkabel: 10A, 250V

Netzanschluss: EL 701B (IEC60320/C13)



Power (100-240 VAC, 50-60 Hz)

- Use a power cable that meets the requirements of the power specification of the codec.
- Keep the power plug and outlet easily accessible in case you need to disconnect the device from power.
- This device is designed for connection to TN and IT power systems.



Network connectivity: Use either Ethernet LAN or Wi-Fi. Non-radio devices, which have the letters 'NR' in their product identifier (PID), don't support Wi-Fi.

FR

Alimentation (100-240 V CA, 50-60 Hz)

- Utilisez un câble d'alimentation qui répond aux exigences de la spécification d'alimentation du codec.
- Assurez-vous de pouvoir accéder facilement à la prise électrique au cas où vous auriez besoin de débrancher l'appareil.
- Ce matériel a été conçu pour être connecté à des systèmes d'alimentation TN et IT.

Connectivité réseau : utilisez le LAN Ethernet ou le Wi-Fi. Les appareils autres que les appareils radio dont l'ID de produit (PID) comporte les lettres « NR » ne prennent pas en charge le Wi-Fi.

ES

Alimentación (100-240 VCA, 50-60 Hz)

- Utilice un cable de alimentación que cumpla con los requisitos de la especificación de alimentación del codec.
- Mantenga el enchufe y la toma de corriente fácilmente accesibles por si tiene que desconectar el dispositivo de la fuente de alimentación.
- Este equipo se ha diseñado para ser conectado a sistemas de alimentación tipo TN o IT.

Conectividad de red: utilice LAN Ethernet o Wi-Fi. Los dispositivos que no sean de radio, en los que aparecen las letras "NR" en el identificador de producto (PID), no son compatibles con el Wi-Fi.

PT

Alimentação (100-240V CA, 50-60Hz)

- Use um cabo de alimentação que atenda aos requisitos da especificação de alimentação do codec.
- Mantenha a ficha e a tomada facilmente acessíveis no caso de precisar de desligar o dispositivo da alimentação.
- Este equipamento foi criado para ligações a sistemas de corrente TN e IT.

Conectividade de rede: utilize LAN de Ethernet ou Wi-Fi. Os dispositivos sem rádio, que têm as letras "NR" no identificador do produto (PID), não são compatíveis com Wi-Fi.

IT

Alimentazione (100-240 VAC, 50-60Hz)

- Utilizzare un cavo di alimentazione che soddisfi i requisiti delle specifiche di alimentazione del codec.
- Mantenere la spina e la presa di alimentazione facilmente accessibili nel caso occorra scollegare il dispositivo dall'alimentazione.
- Questa apparecchiatura è stata progettata per collegamenti a sistemi di alimentazione TN e IT.

Connettività di rete: Utilizzare la LAN Ethernet come oppure il Wi-Fi. I dispositivi non radio connessi che recano la dicitura "NR" sull'identificativo del prodotto (PID) non supportano il Wi-Fi.

DE

Stromaufnahme (100 bis 240 VAC, 50-60Hz)

- Verwenden Sie ein Netzkabel, das den Anforderungen der Leistungsspezifikation des Codecs entspricht.
- Netzstecker und Steckdose sollten leicht zugänglich sein, falls Sie das Gerät von der Stromversorgung trennen müssen.
- Dieses Gerät ist so konstruiert, daß es an TN- und IT-Stromsysteme angeschlossen werden kann.

Netzwerkverbindung: Verwenden Sie entweder Ethernet-LAN oder Wi-Fi. Geräte, die das Zeichen "NR" in ihrer Produktkennung (PID) tragen, unterstützen Wi-Fi nicht.

Ventilation

Do not block any ventilation openings on the codec. Minimum 10 cm / 4 in. free space in front and rear side of the unit. When mounted in a rack, observe that the ambient temperature does not exceed 35°C.

FR Ventilation

Veillez à ne pas obstruer les orifices de ventilation du codec. Laissez un espace d'au moins 10 cm de chaque côté de l'unité. En cas de montage en rack, veillez à ce que la température ambiante ne dépasse pas 35 degrés C.

ES Ventilación

No obstruya los orificios de ventilación del codec. Espacio libre mínimo de 10 cm en la parte frontal y trasera de la unidad. Cuando se monte en un rack, observe que la temperatura ambiente no supere los 35 grados C.

PT Ventilação

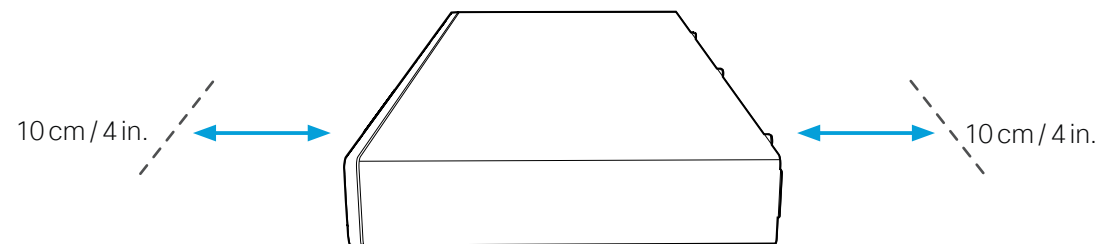
Não bloqueie as aberturas de ventilação do codec. Mínimo de 10 cm de espaço livre à frente e atrás da unidade. Quando montado em rack, observe que a temperatura ambiente não ultrapasse 35 graus C.

IT Ventilazione

Non ostruire le aperture di ventilazione del codec. Lasciare almeno 10 cm di spazio libero sul lato anteriore e posteriore dell'unità. Se montato in un rack, osservare che la temperatura ambiente non superi i 35 gradi C.

DE Belüftung

Sorgen Sie dafür, dass die Lüftungsöffnungen am Codec nicht blockiert werden. Es wird ein Abstand von mindestens 10 cm an der Vorder- und Rückseite des Geräts benötigt. Beachten Sie bei der Montage in einem Rack, dass die Umgebungstemperatur 35°C nicht überschreitet.



1 Choose one of the mounting options

FR Choisissez une des options de montage

ES Escoger una opción de montaje

PT Escolha uma opção de montagem

IT Scegli un'opzione di montaggio

DE Wählen Sie eine der Montageoptionen

Wall mount kit

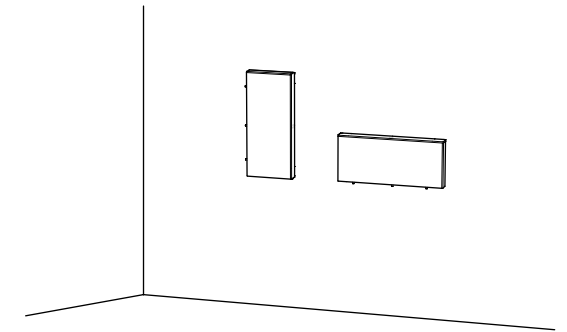
FR Support de montage mural

ES Soporte para montaje en pared

PT Suporte de montagem na parede

IT Staffa di montaggio a parete

DE Wandhalterung



Rack mount kit

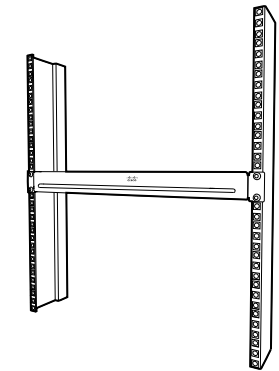
FR Supports de rack

ES Solapas del rack

PT Abas de rack

IT Piastrine del rack

DE Rack-Bügel



Desk placement

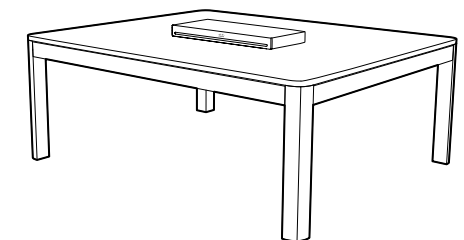
FR Placement sur bureau

ES Colocación en el escritorio

PT Colocação na mesa

IT Posizionamento su scrivania

DE Schreibtisch-Platzierung



Mount the codec in a wall mount

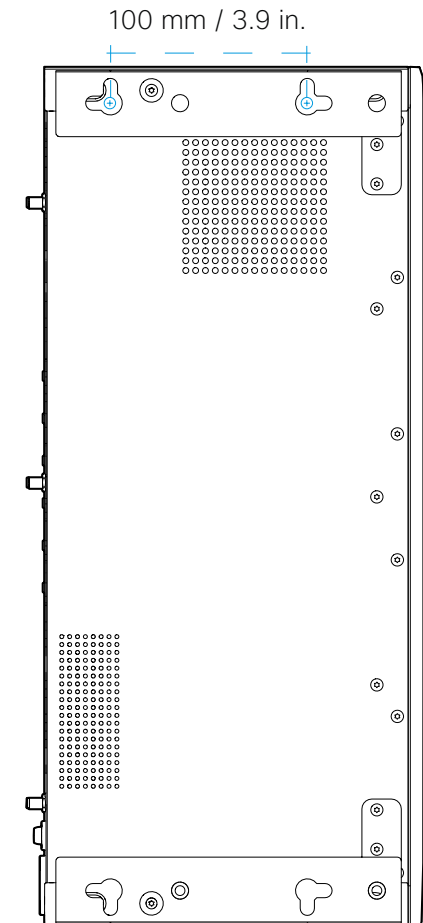
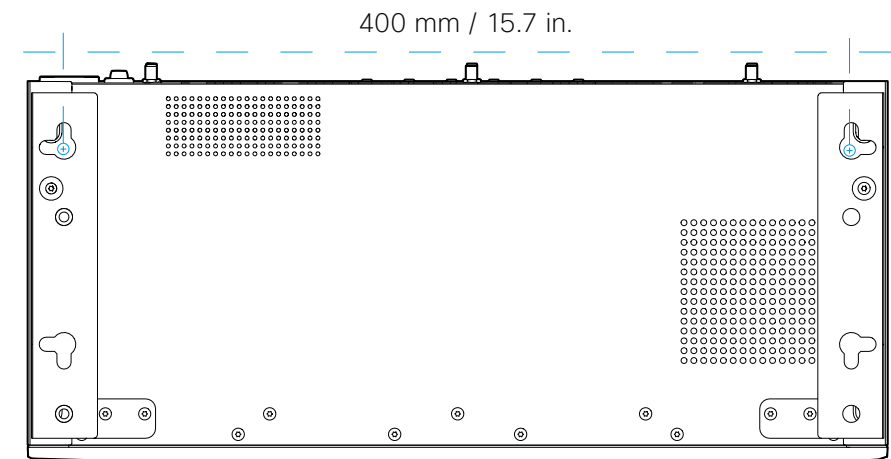
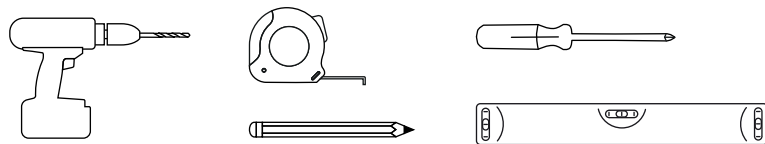
- FR Montez le codec avec le support mural
- ES Monte el codec con el montaje de pared
- PT Monte o codec con o montagem de parede
- IT Montare il codec con il montaggio a parete
- DE Montieren des Codecs mit der Wandhalterung

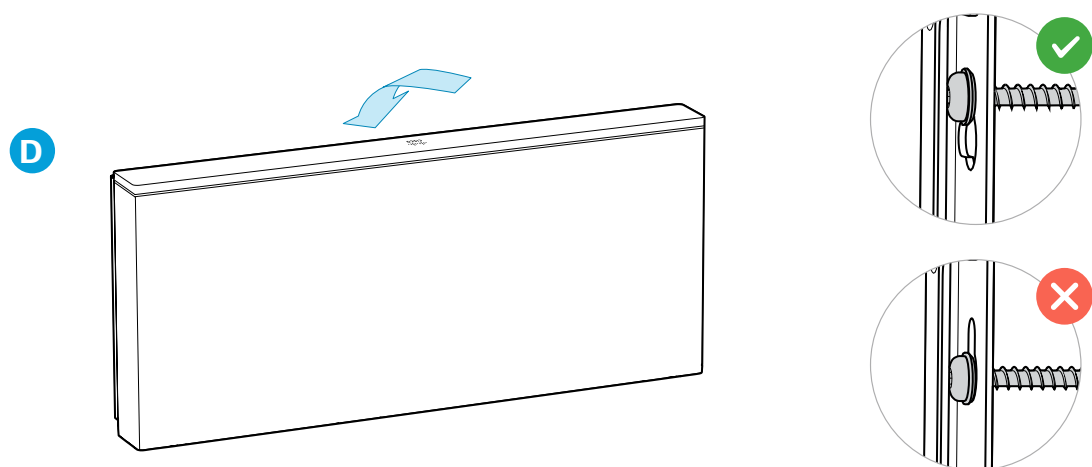
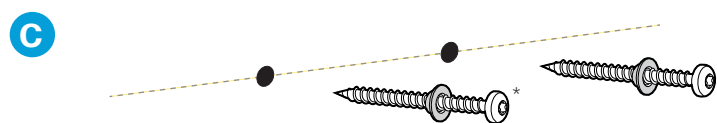
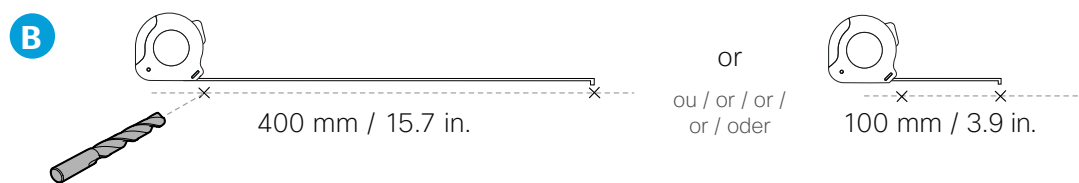
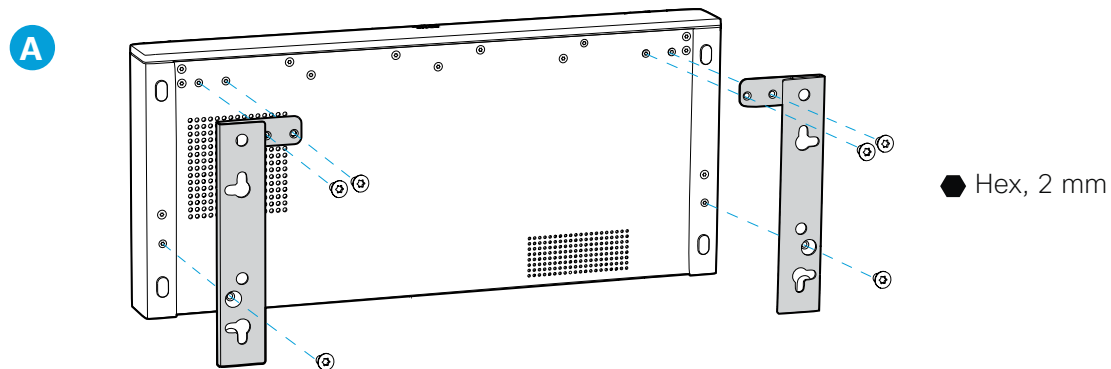
The product must be installed by qualified personnel. Due to the variety of wall constructions, the installer must bring the parts that are required to fix the product safely to the wall. The weight of the codec and bracket is 2.6 kg (5.7 lbs).

- FR Le produit doit être installé par du personnel qualifié. Les matériaux de construction des murs pouvant varier, l'installateur doit fournir les outils requis pour fixer le produit de façon sécurisée. Le poids du codec et du support mural est de 2.6 kg.
- ES El producto debe ser instalado por personal calificado. Debido a los distintos tipos de paredes que existen, el instalador debe aportar las piezas necesarias para fijar el soporte de pared de forma segura. El peso del codec y el soporte es de 2.6 kg.
- PT O produto tem de ser instalado por pessoal qualificado. Devido à pluralidade de construções de paredes, o instalador deverá trazer as peças necessárias para fixar na parede, de forma segura, o suportes de montagem na parede. O codec e o respetivo suporte pesam 2.6 kg.
- IT Il prodotto deve essere installato da personale qualificato. Vista la varietà di tipologie costruttive delle pareti, l'installatore dovrà portare con sé gli elementi adatti per fissare in sicurezza la staffa alla parete disponibile. Il peso del codec e della staffa è 2.6 kg.
- DE Das Produkt muss von qualifiziertem Personal installiert werden. Aufgrund der verschiedenen Wandkonstruktionen muss der Installateur die Teile mitbringen, die für die sichere Befestigung der Wandhalterung erforderlich sind. Das Gewicht des Codecs mit Halterung beträgt 2.6 kg.

Tools you may need

Outils dont vous pourriez avoir besoin / Herramientas que pueden necesitar / Ferramentas que poderão ser necessárias / Utensili che possono essere necessari / Werkzeuge, die Sie möglicherweise benötigen

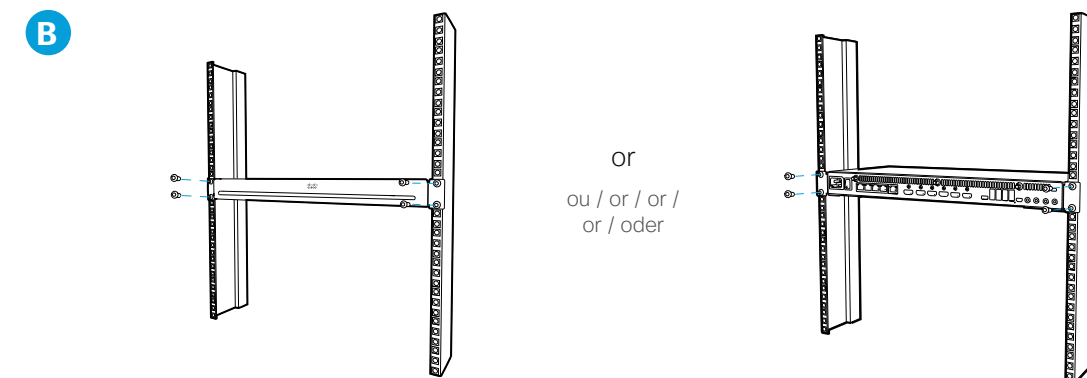
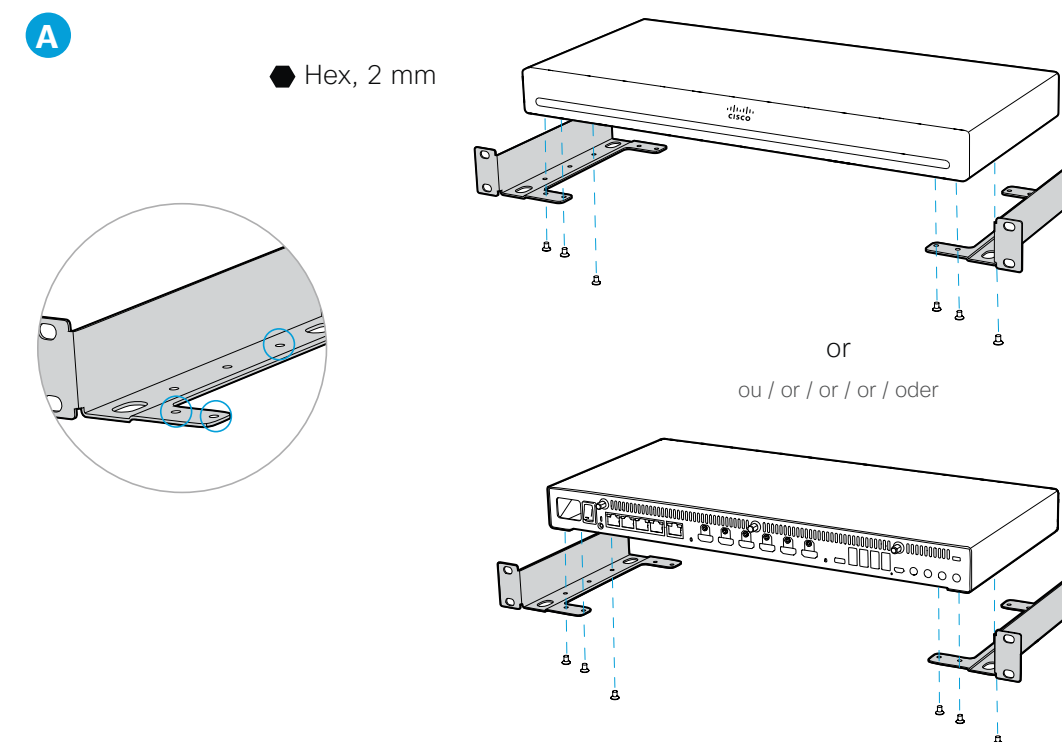




* Pan head screw $\varnothing 4$ to $\varnothing 5$ mm recommended / Vis à tête cylindrique $\varnothing 4$ à $\varnothing 5$ mm recommandée / Tornillo de cabeza plana $\varnothing 4$ a $\varnothing 5$ mm recomendado / Parafuso de cabeça cilíndrica $\varnothing 4$ a $\varnothing 5$ mm recomendado / Vite a testa bombata da $\varnothing 4$ a $\varnothing 5$ mm consigliata / Linsenkopfschraube $\varnothing 4$ bis $\varnothing 5$ mm empfohlen

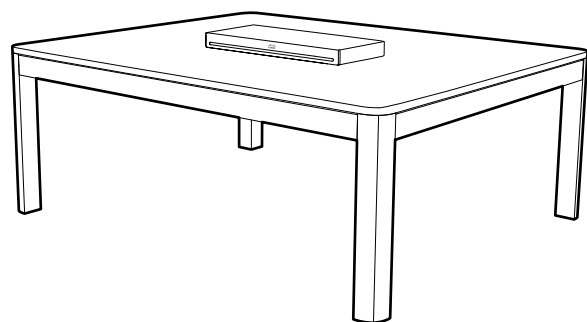
Mount the codec in a rack

- FR Montez le codec en rack
- ES Coloque el códec en un rack
- PT Instale o codec numa rack
- IT Montare il codec in un rack
- DE Montieren des Codecs in einem Rack



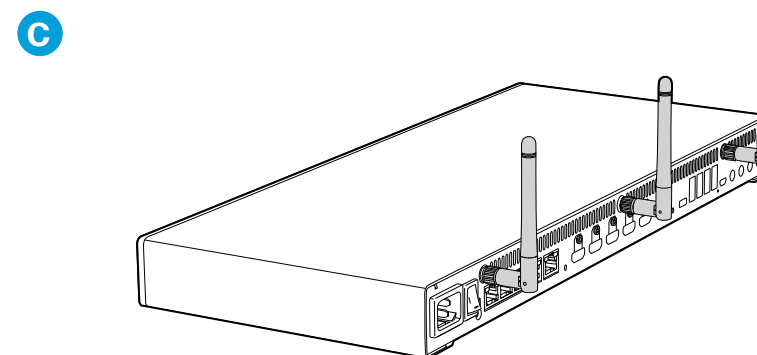
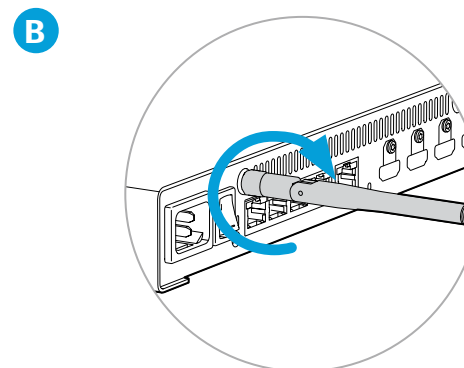
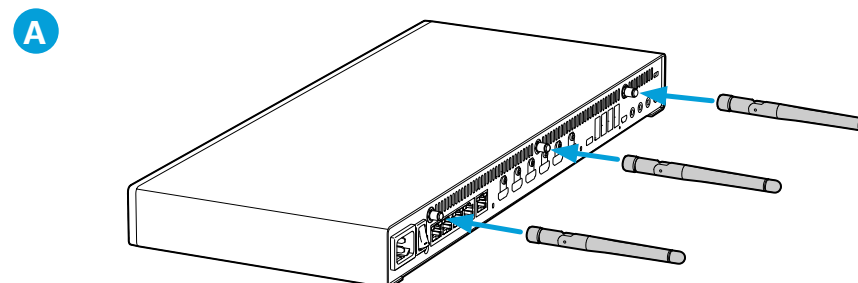
Place the codec on a desk or shelf

- FR Placez le codec sur un bureau ou une étagère
- ES Coloque el codec en un escritorio o estante
- PT Coloque o Codec em uma mesa ou prateleira
- IT Posiziona il Codec su una scrivania o una mensola
- DE Stellen Sie den Codec auf einen Schreibtisch oder ein Regal



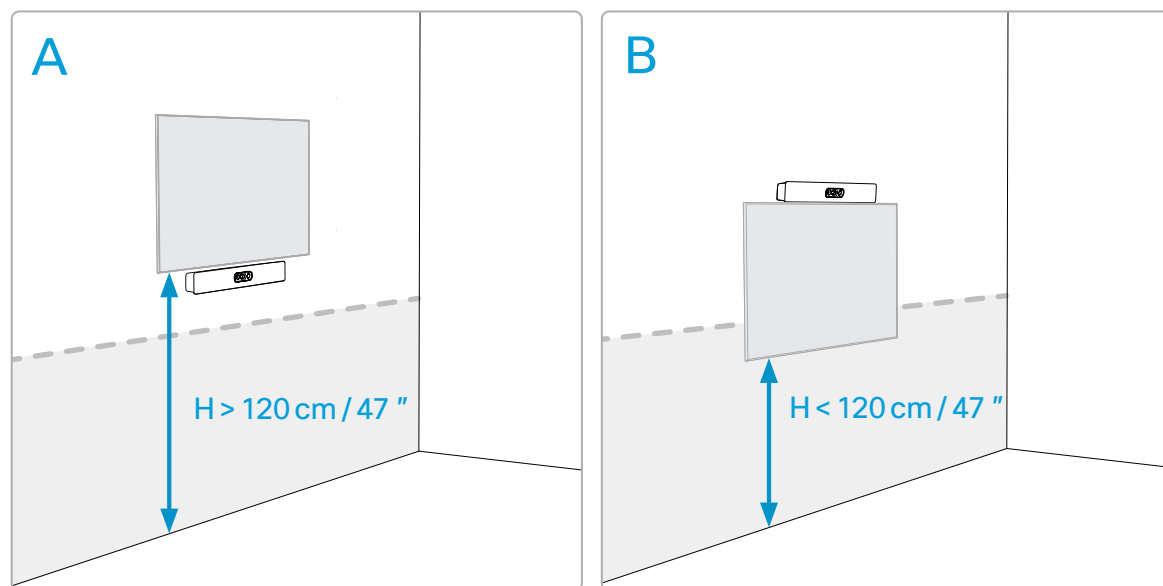
2 Connect the antennas to the codec (for radio version only)

- FR Connectez les antennes au codec (pour version radio uniquement)
- ES Conecte las antenas al códec (solo para versión radio)
- PT Ligue as antenas ao codec (apenas para a versão de rádio)
- IT Collegare le antenne al codec (solo per versione radio)
- DE Anschließen der Antennen am Codec (Nur für Radio-Version)



3 Decide where to place the Quad Camera

- FR Choisissez l'emplacement de la Quad Camera
- ES Coloque el soporte de pared de la Quad Camera
- PT Decidir o posicionamento da Quad Camera
- IT Decidere dove posizionare di Quad Camera
- DE Positionieren der Quad Camera



Mount the camera below the screen when the mounting height of the screen is higher than 120 cm / 47 in. Mount the camera above the screen when the mounting height of the screen is lower than 120 cm / 47 in. In this case, the recommended mounting height of the screen is 80 cm / 31.5 in.

- FR Montez la caméra sous l'écran si la hauteur de montage de l'écran est supérieure à 120 cm. Montez la caméra au-dessus de l'écran si la hauteur de montage de l'écran est inférieure à 120 cm. Dans ce cas, la hauteur de montage recommandée de l'écran est de 80 cm.
- ES Coloque la cámara bajo la pantalla cuando la altura de montaje de la pantalla sea superior a 120 cm. Coloque la cámara sobre la pantalla cuando la altura de montaje de la pantalla sea inferior a 120 cm. En este caso, la altura de montaje recomendada de la pantalla es de 80 cm.
- PT Instale a câmara por baixo do ecrã se a altura de montagem do ecrã for superior a 120 cm. Instale a câmara por cima do ecrã se a altura de montagem do ecrã for inferior a 120 cm. Neste caso, a altura de montagem recomendada do ecrã é de 80 cm.
- IT Installare la videocamera sotto lo schermo quando lo schermo è montato a un'altezza superiore ai 120 cm. Installare la videocamera al di sopra dello schermo quando lo schermo è montato a un'altezza inferiore ai 120 cm. In questo caso, l'altezza consigliata per il montaggio dello schermo è di 80 cm.
- DE Montieren Sie die Kamera unter dem Bildschirm, wenn die Montagehöhe des Bildschirms höher als 120 cm ist. Montieren Sie die Kamera über dem Bildschirm, wenn die Montagehöhe des Bildschirms niedriger als 120 cm ist. In diesem Fall beträgt die empfohlene Montagehöhe des Bildschirms 80 cm.

Safety and mounting hardware

The wall and mounting hardware must be able to safely support the product. The wall mounted system must be installed by qualified personnel, in accordance with state and local building regulations.

FR Sécurité et matériel pour le montage

Le mur et le matériel utilisé pour le montage doivent être assez solides pour supporter le produit en toute sécurité. Le système de fixation murale doit être installé par une personne qualifiée, conformément aux réglementations locales et nationales.

ES Seguridad y hardware de montaje

La pared y el hardware de montaje deben ofrecer seguridad para la instalación del producto. El sistema de montaje en pared debe ser instalado por personal cualificado, de acuerdo con las normativas estatales y locales de construcción.

PT Hardware de segurança e montagem

O hardware de parede e montagem deve ser capaz de suportar o produto de forma segura. O sistema montado na parede deve ser instalado por pessoal qualificado, em conformidade com as regulamentações de construção estatais e locais.

IT Materiali per il montaggio e la protezione

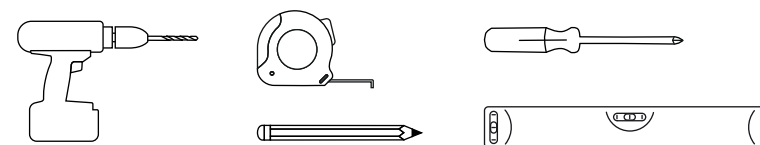
La parete e il materiale di montaggio devono essere in grado di sostenere il prodotto in condizioni di sicurezza. Il sistema deve essere installato a parete da personale qualificato in conformità alle norme edili nazionali e locali.

DE Sicherheit und Montagezubehör

Das Wand- und Montagezubehör muss das Produkt auf sichere Weise befestigen. Das System für die Wandmontage muss gemäß den geltenden Bauvorschriften von qualifiziertem Fachpersonal installiert werden.

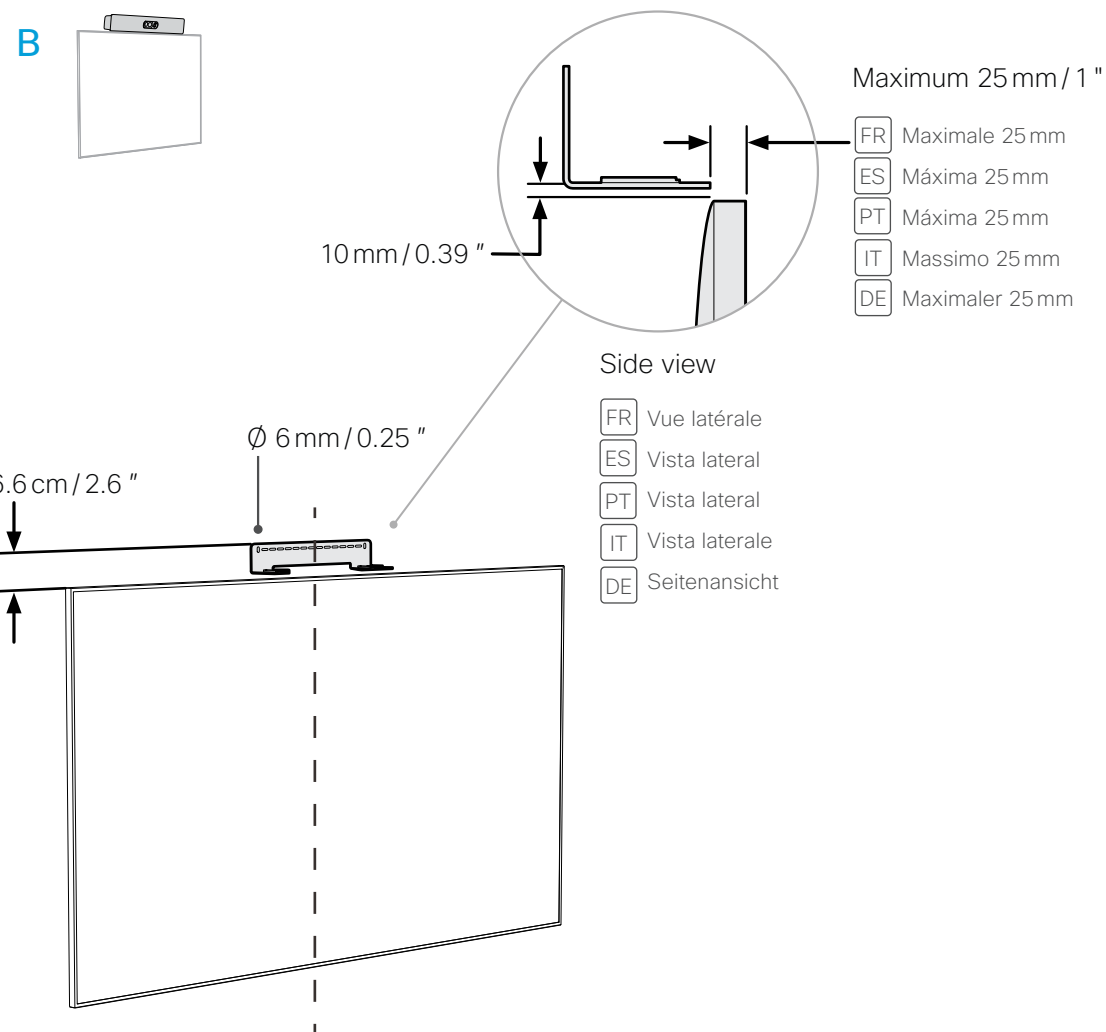
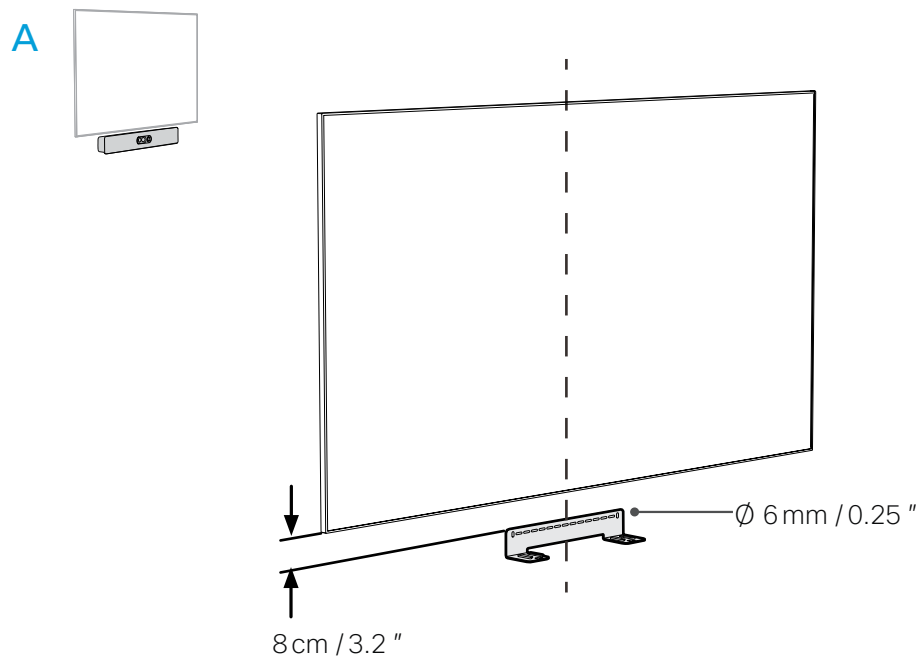
Tools you may need

Outils dont vous pourriez avoir besoin / Herramientas que pueden necesitar / Ferramentas que poderão ser necessárias / Utensili che possono essere necessari / Werkzeuge, die Sie möglicherweise benötigen



4 Mount the Quad Camera wall bracket

- FR Montez le support mural de la Quad Camera
- ES Coloque el soporte de pared de la Quad Camera
- PT Instale o suporte de parede para da Quad Camera
- IT Installare la staffa per il montaggio a parete di Quad Camera
- DE Montieren der Quad Camera Wandhalterung

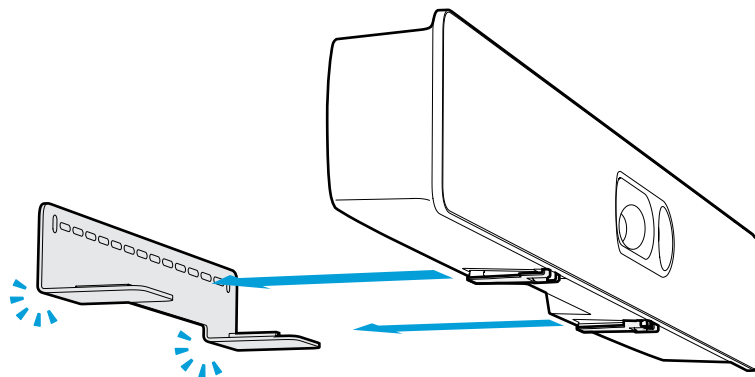


NOTE: When mounting the camera above the screen, be sure to comply with the measurements so that there is space enough for the camera to be tilted fully forward.

- FR **REMARQUE :** Lorsque vous installez la caméra au-dessus de l'écran, assurez-vous de respecter les mesures indiquées afin qu'il y ait suffisamment d'espace pour que la caméra puisse être entièrement inclinée vers l'avant.
- ES **NOTA:** Cuando monte la cámara encima de la pantalla, asegúrese de respetar las medidas, de manera que haya espacio suficiente para que la cámara se pueda inclinar completamente hacia delante.
- PT **NOTA:** Na montagem da câmara acima do ecrã, certifique-se de que respeita as medidas, para que exista espaço suficiente para inclinar a câmara totalmente para a frente.
- IT **NOTA:** Quando si installa la videocamera sopra lo schermo, assicurarsi di rispettare le misure in modo che ci sia spazio sufficiente per inclinare completamente in avanti la videocamera.
- DE **HINWEIS:** Achten Sie beim Anbringen der Kamera über dem Bildschirm darauf, dass Sie die Abmessungen einhalten, damit es ausreichend Platz gibt, die Kamera vollständig nach vorne zu neigen.

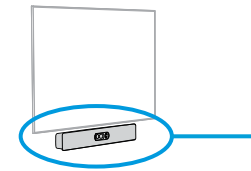
5 Attach the Quad Camera to the bracket. The camera is secured when you hear a click.

- FR** Attachez la Quad Camera au support. La caméra est en place lorsque vous entendez un clic.
- ES** Fije la Quad Camera al soporte. La cámara está asegurada al oír el clic.
- PT** Fixe a Quad Camera ao suporte. A câmara está encaixada quando ouve um clique.
- IT** Fissare la Quad Camera alla staffa. La videocamera è ben fissata quando si sente un clic.
- DE** Befestigen der Quad Camera an der Halterung. Die Kamera ist gesichert, wenn Sie ein Klicken hören.



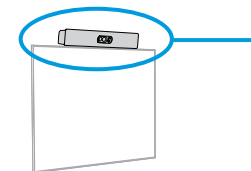
6 Decide the tilt angle for the Quad Camera

- FR** Déterminez l'angle d'inclinaison de la Quad Camera
- ES** Decida el ángulo de inclinación de la Quad Camera
- PT** Determine o ângulo de inclinação da Quad Camera
- IT** Decidere l'angolo di inclinazione della Quad Camera
- DE** Wählen des Neigungswinkels für die Quad Camera



Quad Camera tilt angle: 0°

Angle d'inclinaison: 0° / Ángulo de inclinación: 0° / Ângulo de inclinação: 0° / Angolo di inclinazione: 0° / Neigungswinkel: 0°



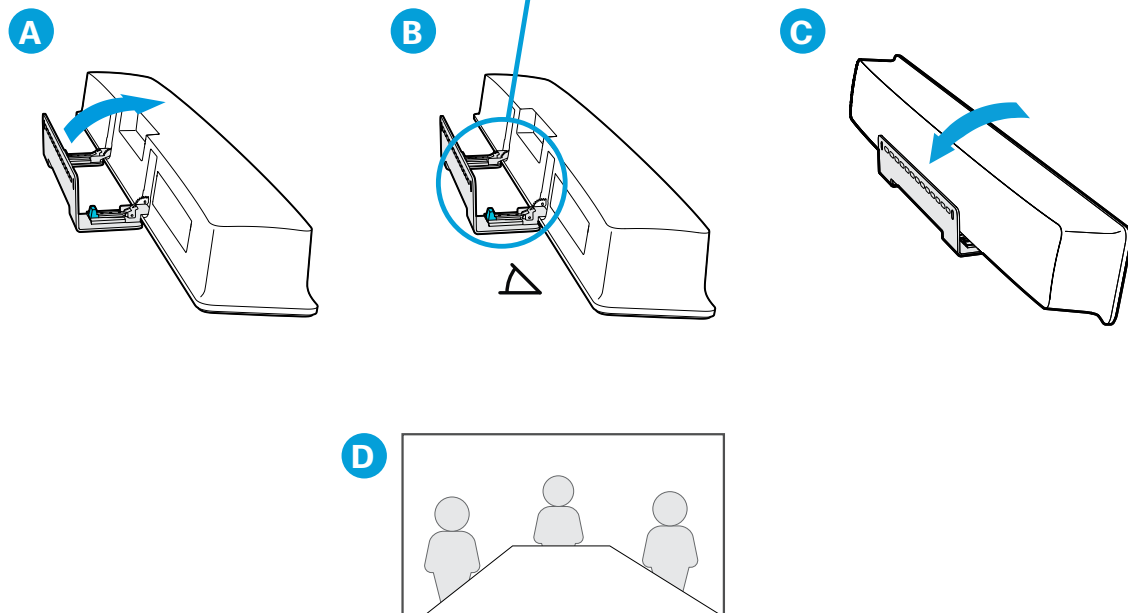
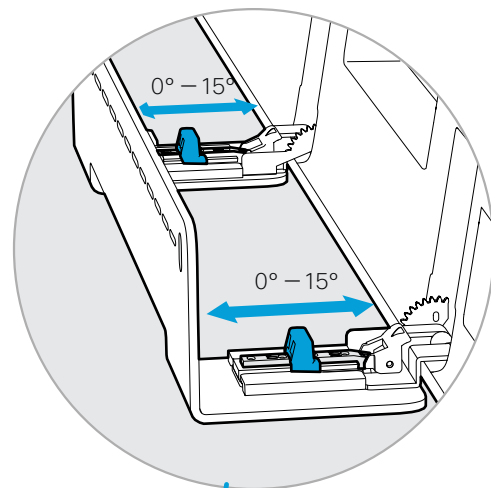
Measure the mounting height (**H**) of the Quad Camera. Find the tilt angle (Δ) in the table. Adjust the tilt angle of the camera as described on the next page.

- FR** Mesurez la hauteur de montage (H) de la Quad Camera. Localisez l'angle d'inclinaison dans le tableau. Ajustez l'angle d'inclinaison de la caméra comme décrit sur la page suivante.
- ES** Mida la altura de montaje (H) de la Quad Camera. Busque el ángulo de inclinación en la tabla. Ajuste el ángulo de inclinación de la cámara como se describe en la página siguiente.
- PT** Meça a altura (A) de montagem da Quad Camera. Localize o ângulo de inclinação na tabela. Ajuste o ângulo de inclinação da câmara conforme descrito na página seguinte.
- IT** Misurare l'altezza di montaggio (H) della Quad Camera. Individuare l'angolo di inclinazione nella tabella. Regolare l'angolo di inclinazione della videocamera come descritto nella pagina successiva.
- DE** Messen Sie die Montagehöhe (H) der Quad Camera. Ermitteln Sie den Neigungswinkel in der Tabelle. Passen Sie den Neigungswinkel der Kamera wie auf der nächsten Seite beschrieben an.

Height (H) Hauteur / Altura / Altura / Altezza / Höhe	Tilt angle (Δ) Angle d'inclinaison / Ángulo de inclinación / Ângulo de inclinação / Angolo di inclinazione / Neigungswinkel
105 – 125 cm / 42 – 49 "	0°
125 – 145 cm / 49 – 57 "	5°
145 – 175 cm / 57 – 69 "	10°
175 – 205 cm / 69 – 81 "	15°

7 Adjust the tilt angle for the Quad Camera

- FR Ajustez l'angle d'inclinaison de la Quad Camera
- ES Ajuste el ángulo de inclinación de la Quad Camera
- PT Ajuste o ângulo de inclinação da Quad Camera
- IT Regolare l'angolo di inclinazione della Quad Camera
- DE Anpassen des Neigungswinkels für die Quad Camera

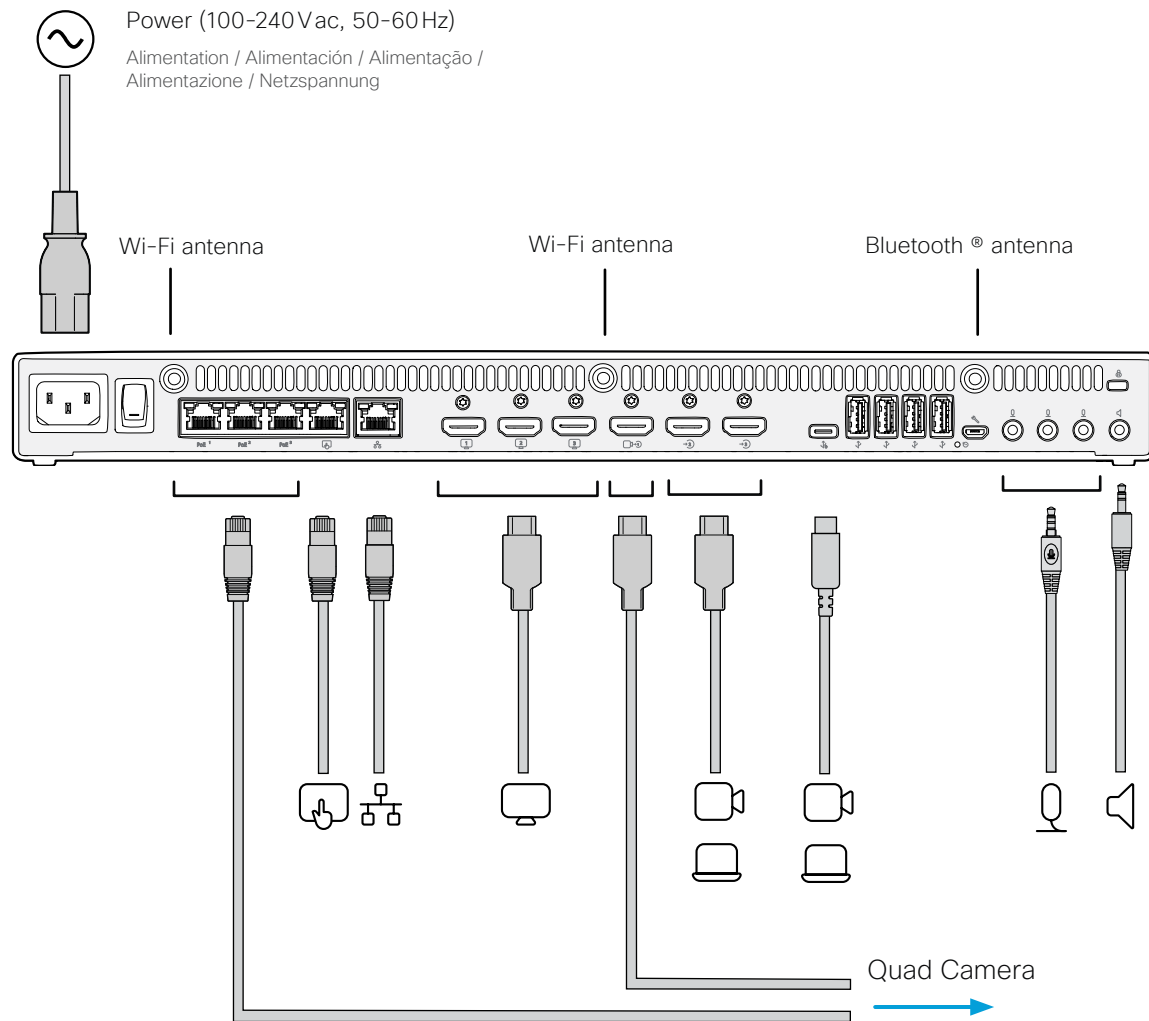


- a. Tilt the camera fully forward. If you cannot tilt the camera fully forward, go back to Step 4 and check that the distance between the wall bracket and the screen is large enough.
- b. Move the two sliders to adjust the tilt angle. The tilt angle goes from 0° to 15°, in steps of five. Do not exceed the 15° tilt angle.
- c. Tilt the Quad Camera back to normal position.
- d. You can check that the tilt angle is adjusted correctly during the software setup in Step 11.

- FR
 - a. Inclinez la caméra entièrement vers l'avant. Si vous ne parvenez pas à incliner la caméra complètement, retournez à l'étape 4 et vérifiez que la distance entre le support mural et l'écran est suffisante.
 - b. Déplacez les deux glissières pour ajuster l'angle d'inclinaison. L'angle d'inclinaison est réglable de 0° à 15°, par paliers de 5°. Ne dépassez pas l'angle d'inclinaison de 15°.
 - c. Inclinez la Quad Camera dans sa position normale.
 - d. Vous pouvez vérifier si l'angle d'inclinaison est correctement ajusté pendant l'installation du logiciel à l'étape 11.
- ES
 - a. Incline la cámara completamente hacia delante. Si no puede inclinar la cámara completamente hacia delante, vuelva al paso 4 y compruebe que la distancia entre el soporte de pared y la pantalla sea lo suficientemente amplia.
 - b. Mueva los dos deslizadores para ajustar el ángulo de inclinación. El ángulo de inclinación va desde 0° a 15°, en tramos de cinco. No supere el ángulo de inclinación de 15°.
 - c. Incline la Quad Camera hacia atrás para volver a la posición normal.
 - d. Puede comprobar que el ángulo de inclinación está ajustado correctamente durante la configuración del software en el paso 11.
- PT
 - a. Incline a câmara totalmente para a frente. Se não conseguir inclinar a câmara totalmente para a frente, retroceda até ao passo 4 e verifique se a distância entre o suporte de parede e o ecrã é suficiente.
 - b. Mova os dois cursores para ajustar o ângulo de inclinação. O ângulo de inclinação varia entre 0° e 15°, em incrementos de cinco. Não ultrapasse o ângulo de inclinação de 15°.
 - c. Volte a inclinar a Quad Camera para a posição normal.
 - d. Pode confirmar se o ângulo de inclinação está corretamente ajustado durante a configuração do software no Passo 11.
- IT
 - a. Inclinare la videocamera completamente in avanti. Se non è possibile inclinare la videocamera completamente in avanti, tornare al Passo 4 e verificare che la distanza tra la staffa per il montaggio a parete e lo schermo sia sufficiente.
 - b. Muovere i due cursori per regolare l'angolo di inclinazione. L'angolo di inclinazione è compreso tra 0° e 15° in passi da 5°. L'angolo di inclinazione non deve superare 15°.
 - c. Riportare la Quad Camera nella posizione normale.
 - d. È possibile controllare che l'angolo di inclinazione sia regolato correttamente durante la configurazione del software al Passo 11.
- DE
 - a. Neigen Sie die Kamera vollständig nach vorne. Wenn Sie die Kamera nicht vollständig nach vorne neigen können, kehren Sie zurück zu Schritt 4 und prüfen Sie, ob der Abstand zwischen der Wandhalterung und dem Bildschirm groß genug ist.
 - b. Passen Sie mithilfe der beiden Schieberegler den Neigungswinkel an. Der Neigungswinkel reicht von 0° bis 15° und erfolgt in Fünferschritten. Überschreiten Sie nicht den Neigungswinkel von 15°.
 - c. Bringen Sie Quad Camera zurück in die Ausgangsposition.
 - d. Bei der Softwareeinrichtung in Schritt 11 können Sie prüfen, ob der Neigungswinkel richtig eingestellt ist.

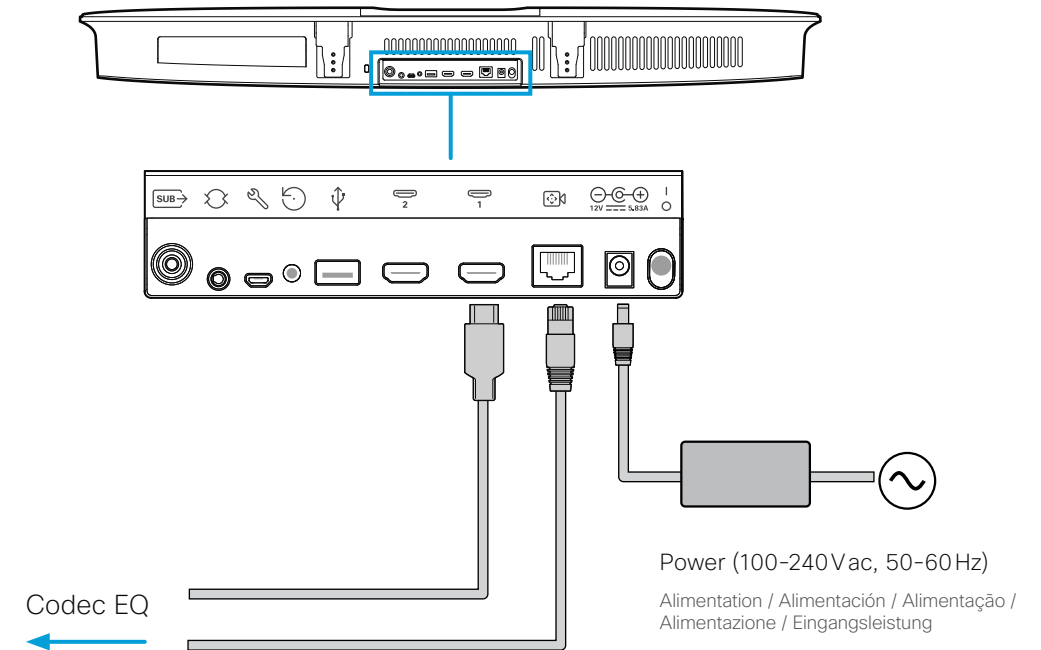
8 Connect the cables

- FR Connectez les câbles
- ES Conecte los cables
- PT Ligue os cabos
- IT Collegare i cavi
- DE Verbinden der Kabel



Each of the four first Ethernet ports support the PoE++ IEEE802.bt standard, which is maximum 90W per port. The delivery capability is maximum 90W for the four ports combined.

- FR Chacun des quatre premiers ports Ethernet prend en charge la norme PoE++ IEEE802.bt, qui est de 90W maximum par port. La capacité de livraison est de 90W maximum pour les quatre ports combinés.
- ES Cada uno de los cuatro primeros puertos de Ethernet es compatible con el estándar PoE++ IEEE802.bt, que es un máximo de 90W por puerto. La capacidad de entrega es de un máximo de 90W para los cuatro puertos combinados.
- PT Cada uma das quatro primeiras portas de Ethernet suporta o padrão PoE++ IEEE802.bt, que é máximo 90W por porta. A capacidade de entrega é de no máximo 90W para as quatro portas combinadas.
- IT Ognuna delle prime quattro porta di Ethernet supporta lo standard PoE++ IEEE802.bt, che è Massimo 90W per porta. La capacità de erogazione è di massimo 90W per le quattro porte combinate.
- DE Jeder der vier ersten Ethernet-Ports unterstützt den PoE++ IEEE802.bt-Standard, der maximal 90W pro Port beträgt. Die Lieferfähigkeit beträgt maximal 90W für die vier Ports zusammen.

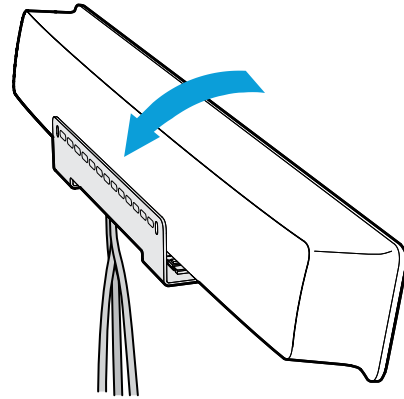


⚠ Always use the supplied power adapter (70W, gray) for the Quad Camera.

- FR Utilisez uniquement l'adaptateur secteur (70W, gris) fourni avec la Quad Camera.
- ES Utilice siempre el adaptador de alimentación (70W, gris) suministrado para la Quad Camera.
- PT Utilize sempre o transformador (70W, cinza) fornecido para a Quad Camera.
- IT Usare sempre l'alimentatore (70W, grigio) fornito per la Quad Camera.
- DE Verwenden Sie stets das mitgelieferte Netzteil (70W, Grau) für die Quad Camera.

9 Tilt the Quad Camera back to normal position

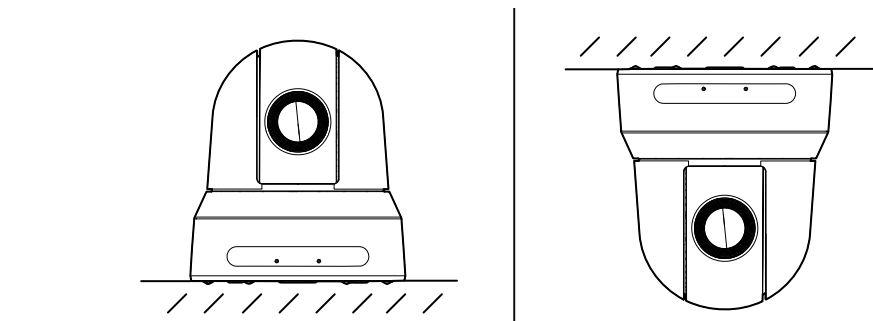
- FR Inclinez la Quad Camera dans sa position normale
- ES Incline la Quad Camera hacia atrás para volver a la posición normal
- PT Volte a inclinar a Quad Camera para a posição normal
- IT Riportare la Quad Camera nella posizione normale
- DE Bringen Sie Quad Camera zurück in die Ausgangsposition



Arrange the cables with enough space so the cables do not loosen when you tilt the camera fully forward.

- FR Assurez-vous de laisser suffisamment d'espace aux câbles pour qu'ils ne se desserrent pas lorsque vous inclinez complètement la caméra.
- ES Coloque los cables con espacio suficiente para que no se aflojen cuando incline la cámara completamente hacia delante.
- PT Certifique-se de que os cabos têm espaço suficiente para que não se soltem quando inclinar a câmara totalmente para a frente.
- IT Sistemare i cavi in modo che ci sia spazio sufficiente al fine di evitare che si allentino quando si inclina la videocamera completamente in avanti.
- DE Verlegen Sie die Kabel so, dass ausreichend Platz vorhanden ist, wenn man die Kamera vollständig nach vorne neigt.

i Cisco PTZ 4K



74-126890-01



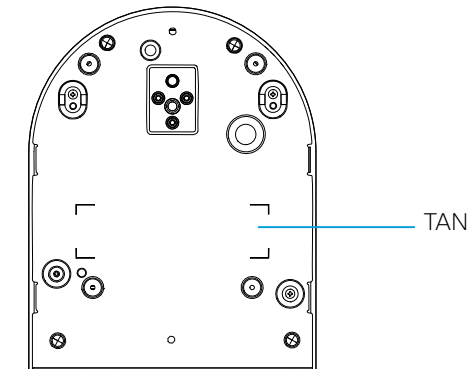
74-126086-01



74-126890-02, 03, 04...



74-126086-02, 03, 04...

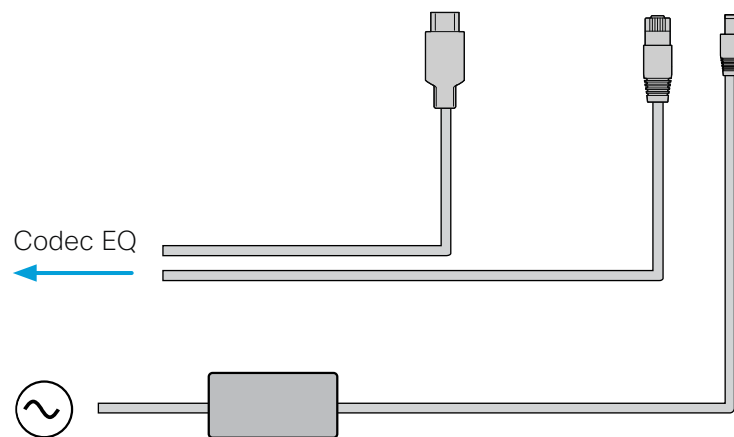
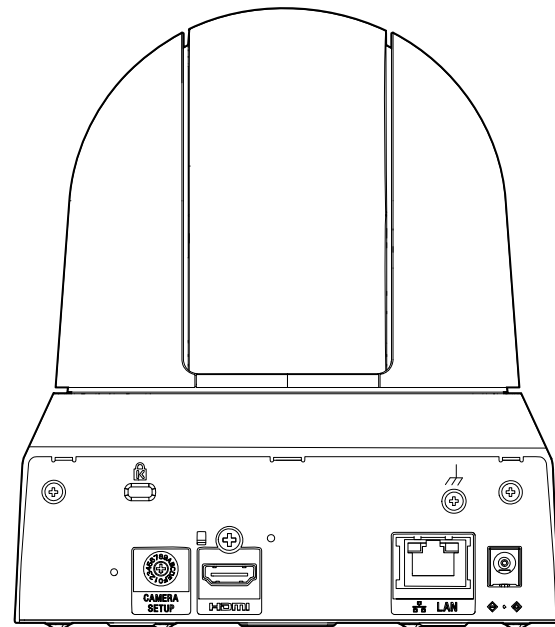


When the PTZ 4K is mounted upside down, configure the codec to flip the camera image. See the Administrator Guide for the codec.

- FR Si la PTZ 4K est monté à l'envers, configurez le codec pour retourner l'image de la caméra. Consultez le guide de l'administrateur pour le codec.
- ES Si el PTZ 4K está montado al revés, configure el códec para voltear la imagen de la cámara. Consulte la Guía del administrador para el códec.
- PT Se o PTZ 4K estiver montado de cabeça para baixo, configure o codec para inverter a imagem da câmara. Consulte o Guia do administrador do codec.
- IT Se il PTZ 4K è montato capovolto, configurare il codec per capovolgere l'immagine della telecamera. Vedere la Guida dell'amministratore per il codec.
- DE Wenn die PTZ 4K verkehrt herum montiert ist, konfigurieren Sie den Codec so, dass das Kamerabild gespiegelt wird. Informationen zum Codec finden Sie im Codec-Administratorhandbuch.

10 Connect the PTZ 4K camera (optional)

- FR Connectez la PTZ 4K (*facultatif*)
- ES Conecte la cámara PTZ 4K (*opcional*)
- PT Ligue os cabos da câmara PTZ 4K (*opcional*)
- IT Collegare i cavi delle videocamera PTZ 4K (*opzionale*)
- DE Anschließen der PTZ 4K Kamerakabel (*optional*)



Power (100-240Vac, 50-60Hz)

Alimentation / Alimentación / Alimentação / Alimentazione / Eingangslleistung

⚠ It is recommended to power the PTZ 4K via PoE (Power over Ethernet, port 1-3 on the Codec EQ). When using the power cable, always use the power supplies for the PTZ 4K camera specified in www.cisco.com/go/PTZ4K-datasheet.

Don't use a VISCA cable for camera control as it will cause severe damage to the camera.

FR Il est recommandé d'alimenter la PTZ 4K via PoE (Power over Ethernet, port 1-3 sur le Codec EQ). Lorsque vous utilisez le câble d'alimentation, utilisez toujours les blocs d'alimentation pour la caméra PTZ 4K spécifiés dans www.cisco.com/go/PTZ4K-datasheet.

N'utilisez pas de câble VISCA pour le contrôle de la caméra car cela pourrait gravement endommager la caméra.

ES Se recomienda alimentar la PTZ 4K a través de PoE (Power over Ethernet, puerto 1-3 en Codec EQ). Cuando utilice el cable de alimentación, utilice siempre las fuentes de alimentación para la cámara PTZ 4K especificadas en www.cisco.com/go/PTZ4K-datasheet.

No utilice el cable VISCA para el control de la cámara, ya que causará daños graves a la cámara.

PT Recomenda-se alimentar a PTZ 4K via PoE (Power over Ethernet, porta 1-3 no Codec EQ). Ao usar o cabo de alimentação, sempre use as fontes de alimentação para a câmara PTZ 4K especificada em www.cisco.com/go/PTZ4K-datasheet.

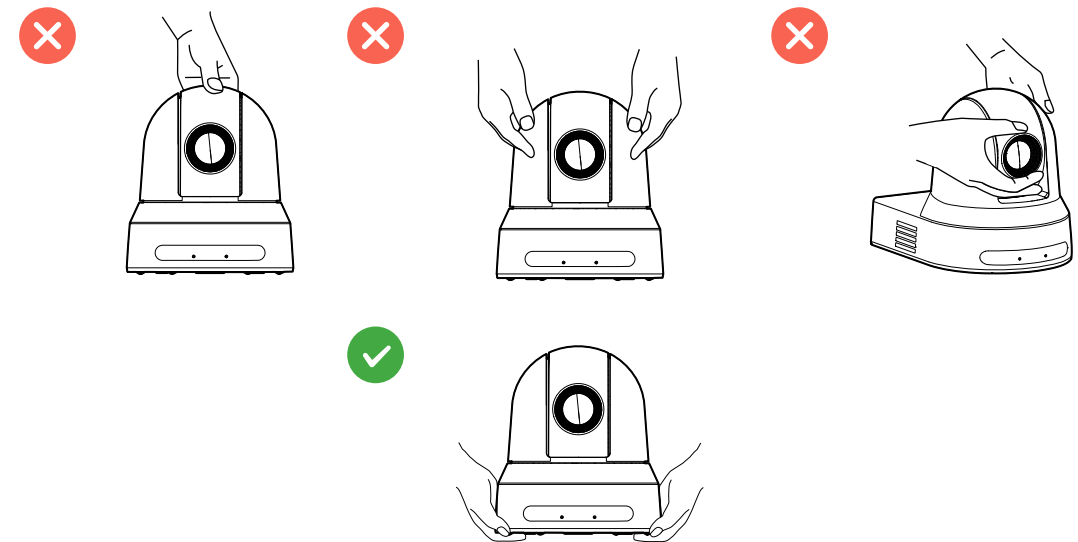
Não use o cabo VISCA para controle da câmara, pois isso causará danos graves à câmara.

IT Si consiglia di alimentare la PTZ 4K tramite PoE (Power over Ethernet, porta 1-3 sul Codec EQ). Quando si utilizza il cavo di alimentazione, utilizzare sempre gli alimentatori per la telecamera PTZ 4K specificati in www.cisco.com/go/PTZ4K-datasheet.

Non utilizzare il cavo VISCA per il controllo della telecamera poiché potrebbe causare gravi danni alla telecamera.

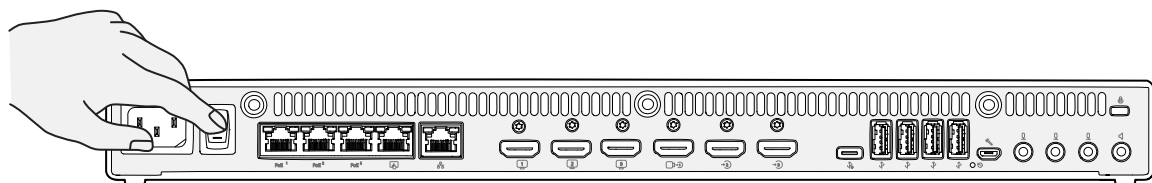
DE Es wird empfohlen, die PTZ 4K über PoE (Power over Ethernet, Port 1-3 am Codec EQ) mit Strom zu versorgen. Verwenden Sie bei Verwendung des Netzkabels immer die Netzteile für die PTZ 4K-Kamera, die unter www.cisco.com/go/PTZ4K-datasheet angegeben sind.

Verwenden Sie kein VISCA-Kabel zur Kamerasteuerung, da dies zu schweren Schäden an der Kamera führen kann.



11 Turn on the codec and complete the software setup

- FR Mettez le codec sous tension et finalisez la configuration du logiciel
- ES Conecte el códec y complete la configuración de software
- PT Ligue o codec e conclua a configuração do software
- IT Accendere il codec e completare la configurazione software
- DE Einschalten des Codecs und Abschließen der Softwareeinrichtung

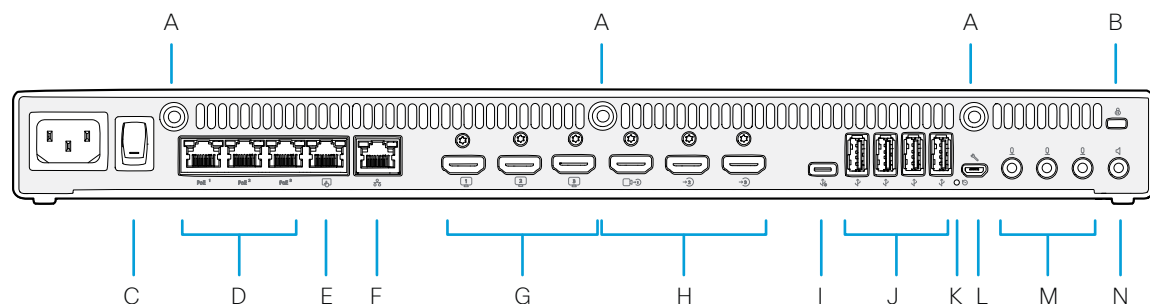


1. Turn on the screen. See the user documentation for the screen if HDMI input must be set manually.
2. The system powers up automatically. If the system doesn't power up, check the power switch on the codec and the camera.
3. Follow the instructions on screen to complete the setup. Choose Room Kit EQ when prompted.*
4. We recommend that you upgrade the software on your Codec EQ before putting it to use. See the Administrator Guide (<https://www.cisco.com/go/roomkit-docs>) for the codec.


- FR
 1. Mettez l'écran sous tension. Consultez la documentation utilisateur de l'écran pour savoir si l'entrée HDMI doit être réglée manuellement.
 2. Le système s'allume automatiquement. Si le système ne s'allume pas, vérifiez le commutateur d'alimentation sur la caméra et le codec.
 3. Suivez les instructions pour terminer la configuration. Choisissez Room Kit EQ lorsque l'on vous le demande.*
 4. Il est également recommandé de mettre à niveau le logiciel de votre Codec EQ pour salle de réunion avant utilisation. Consultez le guide de l'administrateur pour le codec: <https://www.cisco.com/go/roomkit-docs>
- ES
 1. Conecte la pantalla. Consulte la documentación de usuario de la pantalla para ver si la entrada HDMI debe configurarse manualmente.
 2. El sistema se enciende automáticamente. Si el sistema no se enciende, compruebe el interruptor de alimentación eléctrica en el códec y la cámara.
 3. Siga las instrucciones para completar la configuración. Seleccione Room Kit EQ cuando se le solicite.*
 4. Le recomendamos que actualice el software en su Codec EQ antes de utilizarlo. Consulte la guía del administrador para el códec: <https://www.cisco.com/go/roomkit-docs>
- PT
 1. Ligue o ecrã. Consulte a documentação do utilizador relativa ao ecrã se a entrada HDMI tiver de ser configurada manualmente.
 2. O sistema liga-se automaticamente. Se o sistema não se ligar, verifique o botão de alimentação no codec e na câmara.
 3. Siga as instruções para concluir a configuração. Seleccione Room Kit EQ quando lhe for pedido.*
 4. Recomenda-se a atualização do software do Codec EQ para Salas antes da sua utilização. Consulte o guia de administrador para o codec: <https://www.cisco.com/go/roomkit-docs>
- IT
 1. Accendere lo schermo. Consultare la documentazione per l'utente relativa allo schermo se si deve impostare manualmente l'ingresso HDMI.
 2. Il sistema si accende automaticamente. Se il sistema non si accende, controllare l'interruttore di alimentazione sul codec e la videocamera.
 3. Seguire le istruzioni per completare la configurazione. Scegliere Room Kit EQ quando viene richiesto.*
 4. Si consiglia di aggiornare il software di Codec EQ prima di metterlo in funzione. Consultare la guida dell'amministratore per il codec: <https://www.cisco.com/go/roomkit-docs>
- DE
 1. Schalten Sie den Bildschirm ein. Schlagen Sie in der Benutzerdokumentation nach, wenn der HDMI-Eingang manuell eingestellt werden muss.
 2. Das System schaltet sich automatisch ein. Wenn sich das System nicht einschaltet, überprüfen Sie den Netzschalter am Codec und der Kamera.
 3. Folgen Sie den Anweisungen, um die Einrichtung abzuschließen. Wählen Sie Room Kit EQ, wenn Sie dazu aufgefordert werden.*
 4. Wir empfehlen Ihnen, die Software auf Ihrem Codec EQ vor der Nutzung zu aktualisieren. Weitere Informationen finden Sie im Codec-Administratorhandbuch: <https://www.cisco.com/go/roomkit-docs>


* Alternatively, run the API command: / Vous pouvez également exécuter la commande API: / Alternativamente, ejecute el comando API: / Em alternativa, execute o comando API: / In alternativa, eseguire il comando API: / Alternativ dazu können Sie den API-Befehl: xCommand SystemUnit ProductPlatform Set Platform: ROOMKITEQ

Cisco Codec EQ

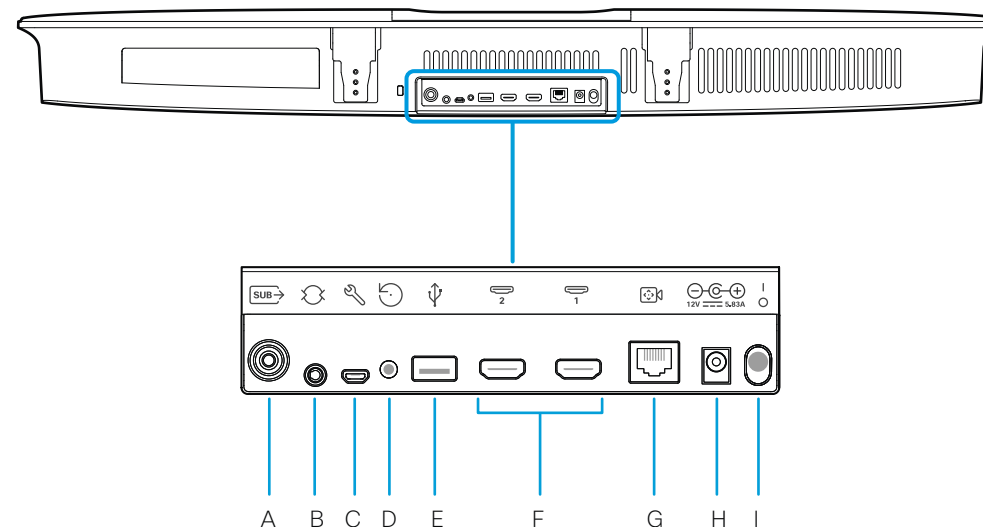


- A. Antenna connector
Connecteur d'antenne / Conector de antena / Conector de antena / Connettore per antenne / Antennenanschluss
- B. Kensington security slot
Encoche de sécurité Kensington / Conector de seguridad Kensington / Kensington Security Slot / Kensington Security Slot / Kensington-Schloss
- C. Power
Marche/Arrêt / Encendido/apagado / Ligar/Desligar / On/Off / Ein-/Aus-Schalter
- D. 3 x Network (Ethernet PoE)
Réseau (Ethernet PoE) / Red (Ethernet PoE) / Rede (Ethernet PoE) / Rete (Ethernet PoE) / Netzwerk (Ethernet PoE)
- E. Touch panel (user interface, Ethernet PoE)
Écran tactile (interface utilisateur, Ethernet PoE) / Panel táctil (interfaz del usuario, Ethernet PoE) / Painel tátil (interface de utilizador, Ethernet PoE) / Pannello touch (interfaccia utente, Ethernet PoE) / Bedienfeld (Benutzeroberfläche, Ethernet PoE)
- F. Network (Ethernet)
Réseau (Ethernet) / Red (Ethernet) / Rede (Ethernet) / Rete (Ethernet) / Netzwerk (Ethernet)
- G. 3 x HDMI outputs with audio and video, 4Kp60
Sorties HDMI avec audio et vidéo / Salidas HDMI con audio y vídeo / Saídas HDMI com áudio e vídeo / Uscita HDMI con audio e video / HDMI-Ausgang mit Audio und Video
- H. 3 x HDMI inputs with audio and video, 4Kp30
Entrées HDMI avec audio et vidéo / Entradas HDMI con audio y vídeo / Entradas HDMI com áudio e vídeo / Ingresso HDMI con audio e video / HDMI-Eingang mit Audio und Video
- I. USB 3.0, type C
USB 3.0, type C / USB 3.0, tipo C / USB 3.0, tipo C / USB 3.0, tipo C / USB 3.0, Typ C
- J. 4 x USB 3.0, type A
USB 3.0, type A / USB 3.0, tipo A / USB 3.0, tipo A / USB 3.0, tipo A / USB 3.0, Typ A
- K. Factory reset
Rétablissement des paramètres d'usine / Restablecimiento de los parámetros de fábrica / Reposição de predefinições de fábrica / Ripristino dei valori predefiniti / Zurücksetzen auf Werkseinstellungen
- L. Maintenance (micro USB)
Maintenance (micro USB) / Mantenimiento (micro USB) / Manutenção (micro USB) / Manutenzione (micro USB) / Wartung (Mikro-USB)
- M. 3 x Microphone inputs
Entrées de microphone / Entradas para micrófonos / Entradas de microfone / Ingressi microfono / Mikrofoneingänge
- N. Audio line output
Sortie de ligne audio / Salida de audio / Saída de áudio / Uscita di linea audio / Audioausgang

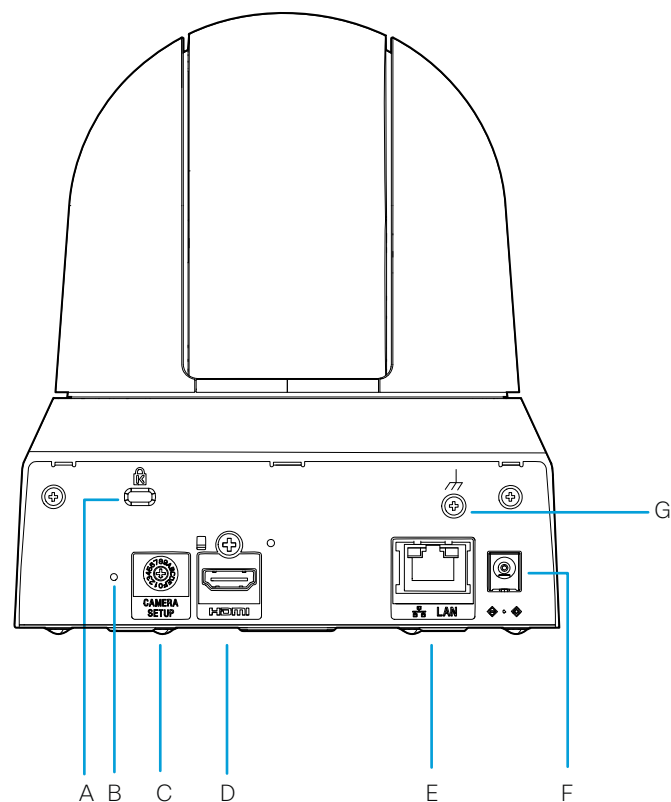
Information for US and Canada, radio version: To view the FCC and ISED regulatory IDs, open the Control Panel  on the Room Navigator, then go to *Device settings > Regulatory information*.

Informations pour les États-Unis et le Canada, version radio: Pour afficher les ID réglementaires FCC et ISED, ouvrez le Panneau de configuration  sur le Room Navigator, puis accédez à *Paramètres du périphérique > Réglementations*.

Cisco Quad Camera

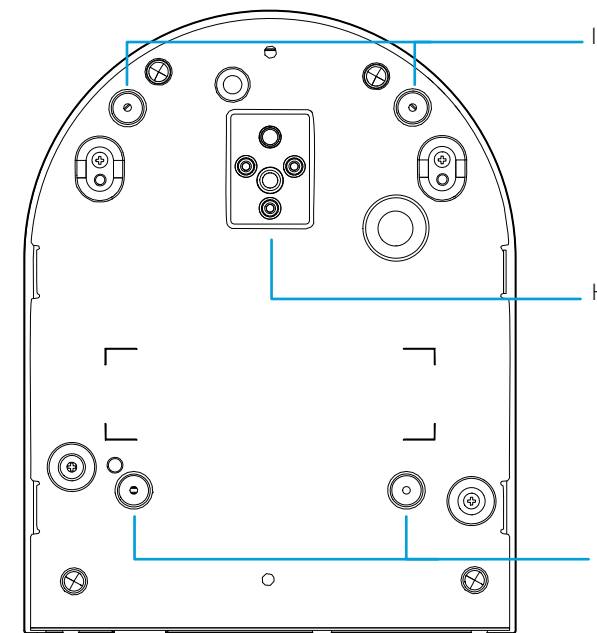


- A. Sub-woofer output
Sortie sub-woofer (du caisson de grave) / Salida de sub-woofer / Saída de subwoofer / Uscita sub-woofer / Subwooferausgang
- B. Line input
Entrée de ligne / Entrada de línea / Entrada de linha / Ingresso di linea / Audioeingang
- C. Maintenance (micro USB)
Maintenance (micro USB) / Mantenimiento (micro USB) / Manutenção (micro USB) / Manutenzione (micro USB) / Wartung (Mikro-USB)
- D. Factory reset
Rétablissement des paramètres d'usine / Restablecimiento de los parámetros de fábrica / Reposição de predefinições de fábrica / Ripristino dei valori di fabbrica / Zurücksetzen auf Werkseinstellungen
- E. USB-A
USB-A / USB-A / USB-A / USB-A / USB-A
- F. 2 x HDMI output, 1080p60
Sortie HDMI / Salida HDMI / Saída HDMI / Uscita HDMI / HDMI-Ausgang
- G. Camera control (Ethernet)
Contrôle de caméra / Control de cámara / Controlo da câmara / Controllo videocamera / Kamerasteuerung
- H. Power input (12 Vdc, 5.83A)
Alimentation / Alimentación / Alimentação / Alimentazione / Eingangsleistung
- I. Power On/Off
Marche/Arrêt / Encendido/apagado / Ligar/desligar / Tasto On/Off / Ein-/Aus-Schalter



- A. Kensington lock
Encoche de sécurité Kensington / Conector de seguridad Kensington / Kensington Security Slot / Kensington Security Slot / Kensington-Schloss
- B. Factory reset
Rétablissement des paramètres d'usine / Restablecimiento de los parámetros de fábrica / Reposição de predefinições de fábrica / Ripristino dei valori di fabbrica / Zurücksetzen auf Werkseinstellungen
- C. System select (Position: 6*)
Sélection du système (position 6) / Selección del sistema (posición: 6) / Seleção do sistema (posição: 6) / Selezione del sistema (posizione: 6) / Systemauswahl (Position: 6)
- D. HDMI output, 1080p60
Sortie HDMI / Salida HDMI / Saída HDMI / Uscita HDMI / HDMI-Ausgang
- E. Camera control (Ethernet)
Contrôle de caméra / Control de cámara / Controlo da câmara / Controllo videocamera / Kamerasteuerung
- F. Power input (12Vdc, 2.5A)
Alimentation / Alimentación / Alimentação / Alimentazione / Eingangsleistung
- G. Earth terminal
Borne de terre / Terminal de tierra / Terminal de aterramento / Morsetto di terra / Erdklemme

* VISCA is enabled on HDMI output / Le mode VISCA est activé sur la sortie HDMI / El VISCA está habilitado en la salida HDMI / Opção VISCA ativada na saída HDMI / VISCA è abilitato sull'uscita HDM / VISCA ist auf HDMI-Ausgang aktiviert



- H. Tripod screw hole
Trou de vis pour trépied / Orificio de tornillo para trípode / Orificio do parafuso para tripé / Foro per vite per treppiede / Stativ Schraubenloch

! Don't install the camera using the tripod screw and tripod screw hole for ceiling installation.
N'installez pas la caméra à l'aide de la vis du trépied et du trou de vis du trépied au plafond. / No instale la cámara usando el tornillo del trípode y el orificio del tornillo del trípode en el techo. / Não instale a câmera usando o parafuso do tripé e o orificio do parafuso do tripé no teto. / Non installare la videocamera utilizzando la vite del treppiede e il foro per vite del treppiede sul soffitto. / Installieren Sie die Kamera nicht mit der Stativschraube und dem Stativschraubenloch an der Decke.

- I. Screw holes for ceiling mounting
Trous de vis pour montage au plafond / Orificios de tornillo para montaje en techo / Orificios do parafuso para montagem no teto / Foros per vite per il montaggio a soffitto / Schraubenlöcher für Deckenmontage

How to release the Quad Camera from the wall bracket

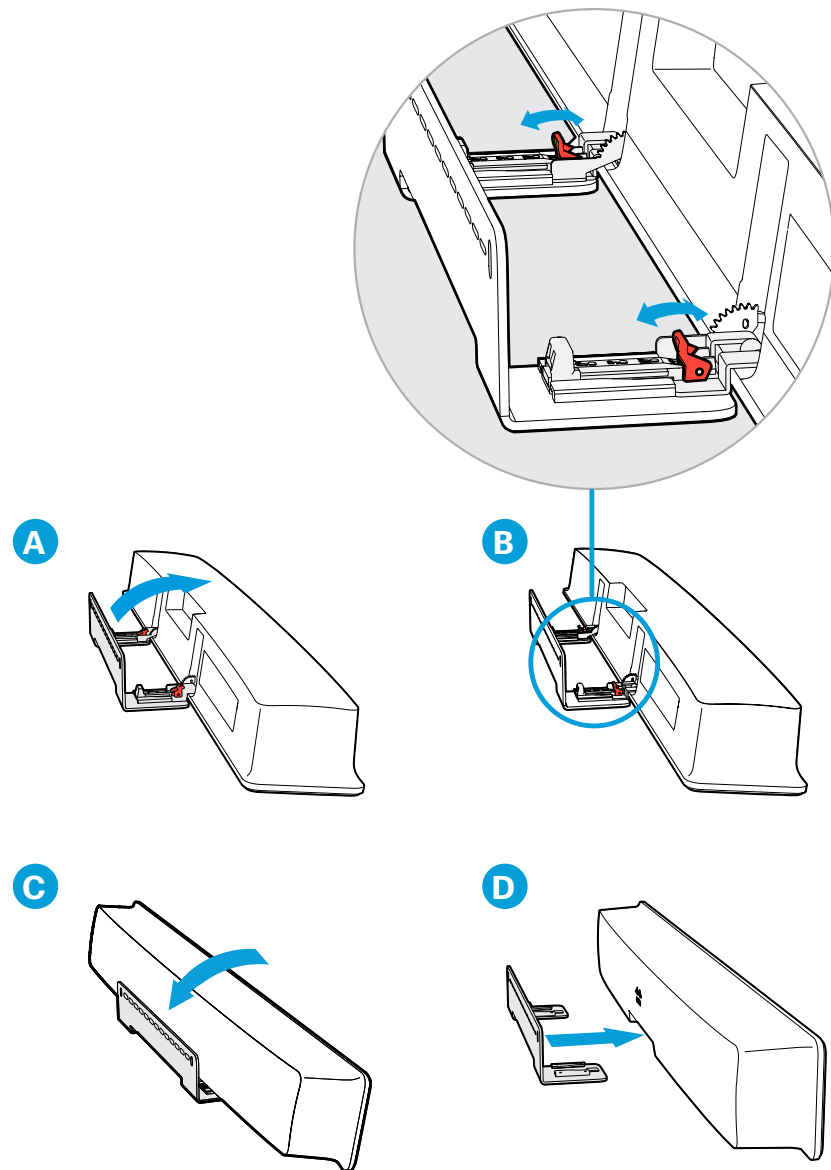
FR Comment détacher la Quad Camera du support mural

ES Cómo extraer la Quad Camera del soporte de pared

PT Como retirar a Quad Camera do suporte de parede

IT Come sganciare la Quad Camera dalla staffa per il montaggio a parete

DE Wie kann die Quad Camera von der Wandhalterung gelöst werden?



a. Tilt the camera fully forward.

b. Flip the two release levers to unlock the Quad Camera.

c. Tilt the camera back to normal position.

d. Gently pull the camera straight forward to release it from the wall mount.

WARNING: Never leave the Quad Camera on the wall bracket with the release levers in unlocked position.

FR a. Inclinez la caméra entièrement vers l'avant.

b. Relevez les deux leviers de verrouillage pour détacher la Quad Camera.

c. Inclinez la caméra dans sa position normale.

d. Tirez doucement la caméra vers l'avant pour la détacher du support mural.

AVERTISSEMENT: Ne laissez jamais la Quad Camera sur le support mural avec les leviers de verrouillage en position ouverte.

ES a. Incline la cámara completamente hacia delante.

b. Abra las pestañas de extracción para desbloquear la Quad Camera.

c. Incline la cámara hacia atrás para volver a la posición normal.

d. Tire cuidadosamente de la cámara hacia delante para extraerla del soporte de pared.

ADVERTENCIA: No deje nunca la Quad Camera sobre el soporte de pared con las pestañas de extracción en posición de desbloqueo.

PT a. Incline a câmara totalmente para a frente.

b. Puxe as duas alavancas de libertação para desbloquear a Quad Camera.

c. Volte a inclinar a câmara para a posição normal.

d. Puxe cuidadosamente a câmara a direito para a frente para a libertar do suporte de parede.

AVISO: nunca deixe a Quad Camera no suporte de parede com as alavancas de libertação na posição desbloqueada.

IT a. Inclinare la videocamera completamente in avanti.

b. Sollevare le due leve di rilascio per sbloccare la Quad Camera.

c. Riportare la videocamera nella posizione normale.

d. Tirare delicatamente in avanti la videocamera per liberarla dalla staffa per il montaggio a parete.

ATTENZIONE: non lasciare mai la Quad Camera sulla staffa per il montaggio a parete con le leve di rilascio nella posizione di sblocco.

DE a. Neigen Sie die Kamera vollständig nach vorne.

b. Klappen Sie die Entriegelungshebel um, um die Quad Camera zu entsperren.

c. Bringen Sie die Kamera zurück in die Ausgangsposition.

d. Ziehen Sie die Kamera vorsichtig gerade nach vorne, um sie von der Wandhalterung zu lösen.

WARNUNG: Lassen Sie die Quad Camera niemals mit den Entriegelungshebeln in entriegelter Position an der Wandhalterung.

<https://help.webex.com>

<https://www.cisco.com/go/roomkit-docs>

Visit one of these websites to find out more about setup, management, and use of this product. Use the first link if your device is registered to the Cisco Webex service and the second link if the device is registered to another service.

- FR Rendez-vous sur l'un de ces sites web pour en savoir plus sur l'installation, la gestion et l'utilisation de ce produit. Utilisez le premier lien si votre appareil est enregistré auprès du service Cisco Webex et le second si votre appareil est enregistré auprès d'un autre service.
- ES Visite uno de estos sitios web para obtener más información sobre la configuración, la administración y el uso de este producto. Utilice el primer enlace si su dispositivo está registrado en el servicio Cisco Webex, o el otro si el dispositivo está registrado en otro servicio.
- PT Visite um destes Web sites para obter mais informações sobre a configuração, gestão e utilização deste produto. Utilize a primeira ligação caso o seu dispositivo esteja registado no serviço Cisco Webex e a outra ligação caso o dispositivo esteja registado noutro serviço.
- IT Per ulteriori informazioni sulla configurazione, la gestione e l'uso di questo prodotto, visitare uno dei seguenti siti Web. Utilizzare il primo link se il dispositivo è registrato nel servizio Cisco Webex e l'altro se il dispositivo è registrato su un altro servizio.
- DE Besuchen Sie eine dieser Websites, um mehr über die Einrichtung, Verwaltung und Verwendung dieses Verwenden Sie den ersten Link, wenn Ihr Gerät beim Cisco Webex-Service angemeldet ist, und den anderen Link, wenn das Gerät bei einem anderen Dienst angemeldet ist.

Room Kit EQ data sheet

See the product data sheet for more information on ordering accessories, cables, and spare parts.

- FR Consultez la fiche technique du produit pour en savoir plus sur la commande d'accessoires, de câbles et de pièces de rechange.
- ES Visite la hoja de datos del producto para obtener más información sobre cómo solicitar accesorios, cables y repuestos.
- PT Visite a folha de dados do produto para obter mais informações sobre como solicitar acessórios, cabos e peças sobressalentes.
- IT Consultare la scheda tecnica del prodotto per ulteriori informazioni sull'ordinazione di accessori, cavi e parti di ricambio.
- DE Weitere Informationen zum Bestellen von Zubehör, Kabeln und Ersatzteilen finden Sie im Produktdatenblatt.

<https://www.cisco.com/go/projectworkplace>

Explore the Cisco Project Workplace to find inspiration and guidelines when preparing your office or meeting room for video conferencing.

- FR Consultez le portail Cisco Project Workplace pour trouver des conseils et recommandations lorsque vous préparez votre bureau ou votre salle de réunion pour une vidéoconférence.
- ES Explore Cisco Project Workplace para encontrar la inspiración y las directrices necesarias para preparar su oficina o sala de reuniones para videoconferencias.
- PT Explore o Cisco Project Workplace para encontrar inspiração e diretrizes ao preparar o seu escritório ou a sua sala de conferências para a realização de videoconferências.
- IT Consultate il Cisco Project Workplace per trovare spunti e linee guida per la predisposizione di uffici e sale riunioni per videoconferenze.
- DE Erkunden Sie Cisco Project Workplace, um Inspiration und Richtlinien für die Vorbereitung Ihres Büros oder Ihres Konferenzraums für Videokonferenzen zu finden.

<https://cs.co/webexadoption>

The Webex Adoption site provide training tips, use cases, and best practices for deployment and managing change. Our toolkits make adoption easier.

- FR Le site d'adoption Webex propose des conseils de formation, des exemples d'utilisation, et des bonnes pratiques pour le déploiement et la gestion du nouvel équipement. Nos outils facilitent l'adoption.
- ES El sitio de adopción de Webex proporciona sugerencias de capacitación, casos de uso y prácticas recomendadas para la implementación y la gestión de cambios. Nuestros kits de herramientas facilitan la adopción.
- PT O site Webex Adoption fornece sugestões de formação, cenários de utilização e as melhores práticas para a implementação e a gestão de alterações. Os nossos conjuntos de ferramentas simplificam a adoção.
- IT Sul sito Webex Adoption è possibile trovare suggerimenti, scenari d'uso e best practice per l'implementazione e la gestione dei ricambi. I nostri toolkit rendono più semplice l'adozione dei nuovi dispositivi.
- DE Die Website zur Einführung von Webex bietet Schulungstipps, Anwendungsfälle und Best Practices für die Bereitstellung und das Management von Änderungen. Unsere Toolkits vereinfachen die Einführung.



Cisco Systems Inc.
Corporate Headquarters
170 West Tasman Dr.
San Jose, CA 95134
USA

<https://www.cisco.com/go/offices>

Cisco and the Cisco logo are trademarks or registered trademarks of Cisco and/or its affiliates in the U.S. and other countries. To view a list of Cisco trademarks, go to this URL: www.cisco.com/go/trademarks. Third-party trademarks mentioned are the property of their respective owners. The use of the word partner does not imply a partnership relationship between Cisco and any other company. (1110R)

- FR** Cisco et le logo Cisco sont des marques commerciales ou déposées de Cisco et/ou de ses filiales aux États-Unis et dans d'autres pays. Pour consulter la liste des marques commerciales de Cisco, visitez la page : www.cisco.com/go/trademarks. Les autres marques commerciales mentionnées dans le présent document sont la propriété de leurs détenteurs respectifs. L'utilisation du terme « partenaire » n'implique pas de relation de partenariat entre Cisco et toute autre entreprise. (1110R)
- ES** Cisco y el logotipo de Cisco son marcas comerciales o registradas de Cisco y/o sus filiales en Estados Unidos y otros países. Si desea consultar una lista de las marcas comerciales de Cisco, visite: www.cisco.com/go/trademarks. Las marcas comerciales de terceros que aquí se mencionan pertenecen a sus respectivos propietarios. El uso de la palabra "partner" no implica la existencia de una asociación entre Cisco y cualquier otra empresa. (1110R)
- PT** Cisco e o logótipo da Cisco são marcas comerciais ou marcas comerciais registadas da Cisco e/ou das respectivas empresas afiliadas nos EUA e noutros países. Para ver uma lista de marcas comerciais da Cisco, aceda a este URL: www.cisco.com/go/trademarks. As marcas comerciais de terceiros mencionadas são propriedade dos respectivos proprietários. A utilização da palavra parceiro não implica uma relação de parceria entre a Cisco e qualquer outra empresa. (1110R)
- IT** Cisco e il logo Cisco sono marchi o marchi registrati di Cisco e/o dei relativi affiliati negli Stati Uniti e in altri paesi. Per visualizzare l'elenco di marchi Cisco, visitare il sito Web all'indirizzo: www.cisco.com/go/trademarks. I marchi commerciali di terze parti citati sono proprietà dei rispettivi titolari. L'utilizzo del termine partner non implica una relazione di partnership tra Cisco e altre aziende. (1110R)
- DE** Cisco und das Cisco Logo sind Marken oder eingetragene Marken von Cisco und/oder Partnerunternehmen in den Vereinigten Staaten und anderen Ländern. Eine Liste der Cisco Marken finden Sie unter www.cisco.com/go/trademarks. Die genannten Marken anderer Anbieter sind Eigentum der jeweiligen Inhaber. Die Verwendung des Begriffs „Partner“ impliziert keine gesellschaftsrechtliche Beziehung zwischen Cisco und anderen Unternehmen. (1110R)