



Kit de montage sur un mur, sur un poteau ou au plafond pour systèmes Cisco Edge 340

Première publication : 10 juillet 2014
78-21289-01

Ce guide explique comment monter et installer un boîtier de support en toute sécurité qui :

- Apporte une stabilité physique à un système Cisco Edge 340.
- Préviend toute tentative de falsification et de vol du système Cisco Edge 340.
- Peut être monté en toute sécurité sur :
 - Un mur ou un pilier
 - Un raccord en T de plafond grillagé suspendu
 - Un poteau métallique
- Facilite la circulation de l'air pour la ventilation.
- Représente une alternative souple et économique aux projets de construction et d'installation complexes.

Ce guide s'adresse aux entreprises généralistes, aux entreprises commerciales spécialisées, aux sous-traitants et aux autres professionnels agréés qui possèdent une expérience dans les travaux de construction légère. Ce document comprend la section suivante :

- [Contenu du kit du produit, page 2](#)
- [Outils dont vous pourriez avoir besoin, page 5](#)
- [Scénarios d'installation, page 5](#)
- [Sécuriser le kit de montage assemblé et le système Cisco Edge 340, page 11](#)
- [Demander de la documentation et faire une demande de service, page 11](#)

Contenu du kit du produit

Le kit du produit contient des pièces soudées, fabriquées en tôle métallique, ainsi qu'un sac plastique qui renferme les fournitures standard (attaches). Les scénarios d'installation présentés dans ce guide font référence aux attaches par leur numéro, tel qu'il est indiqué dans la première colonne (N°) du [Tableau 1](#).

Tableau 1 Attaches (non représentées à l'échelle exacte)



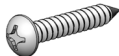
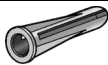


N°	Description								Attache	
	Type de vis	Forme de la tête	Couple moteur (pouces-livres)	Sous-catégorie et usage	Apparence	Filetage unifié standard	Longueur en pouces	Diamètre de la tête	Type	Quantité
1	Phillips	Plate	12-14 po-lb	Vis mécanique. Utilisée lors de la fixation du capot avant à la plaque arrière.		8-32	0,375	0,375/0,345	Vis	4
2	Phillips	Ronde	18-20 po-lb	Vis mécanique. Utilisée lors de la fixation de la plaque arrière à un support de montage sur poteau.		10-32	2,5	0,359/0,334	Vis	4
0.3	Phillips	Panoramique	14-16 po-lb	Vis métallique autotaraudeuse, à arbre conique et fiche de notation standard. Utilisée conjointement avec un ancrage à vis et une rondelle plate n° 8 lors de la fixation de la plaque arrière à un mur ou à un pilier.		8-18	1	0,306/0,322	Vis	4
4	S/O			Cheville à expansion en polyéthylène conique (bleue). Utilisée conjointement avec une vis métallique autotaraudeuse et une rondelle plate n° 8 lors de la fixation de la plaque arrière à un mur ou à un pilier.		6-10	0,88	S/O	Cheville	4

Tableau 1 Attaches (non représentées à l'échelle exacte) (suite)

N°	Description							Attache		
	Type de vis	Forme de la tête	Couple moteur (pouces-livres)	Sous-catégorie et usage	Apparence	Filetage unifié standard	Longueur en pouces	Diamètre de la tête	Type	Quantité
5	S/O			Écrou hexagonal. Utilisé lors de la fixation d'un support de montage au plafond à un goujon fileté sur la plaque arrière.		10-32	0,25	S/O	Écrou	4
6	S/O			Rondelle plate n° 8. Utilisée conjointement avec une vis mécanique autotaraudeuse et un ancrage à vis lors de la fixation de la plaque arrière à un mur ou à un pilier.		S/O	0,056	0,495	Rondelle	4

Le [Tableau 2](#) montre les pièces soudées contenues dans le kit.

Tableau 2 Pièces soudées (non représentées à l'échelle exacte)



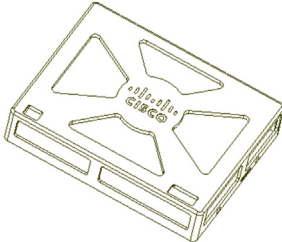
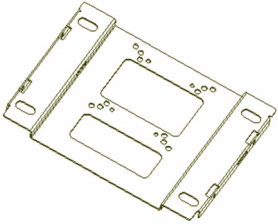
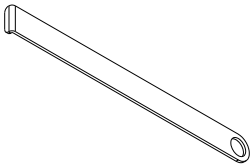
Description			Fourni avec ce kit de montage	Utilisé dans ces scénarios de montage		
Nom	Apparence	Quantité		ACC-E340-M-E	Mur ou pilier	Raccord en T au plafond
Support de montage sur un poteau		2	Oui	Non		Oui
Support de montage au plafond		2	Oui	Non	Oui	Non

Tableau 2 Pièces soudées (non représentées à l'échelle exacte) (suite)

Description			Fourni avec ce kit de montage	Utilisé dans ces scénarios de montage		
Nom	Apparence	Quantité	ACC-E340-M-E	Mur ou pilier	Raccord en T au plafond	Poteau métallique
Capot avant		1	Oui	Oui		
Plaque arrière		1	Oui	Oui		
Plaque de verrouillage		1	Oui	Oui		

Outils dont vous pourriez avoir besoin

Votre formation et votre jugement professionnels en tant qu'entrepreneur agréé vous aideront à déterminer les outils que vous devrez effectivement utiliser dans chacun des scénarios décrits dans le présent guide. Outils généralement utilisés à ces fins :

- Une perceuse ou un poinçon
- Un tournevis Phillips
- Une clé à molette ou une clé à douille
- Un crayon
- Un niveau à bulle ou un niveau laser

Scénarios d'installation

- [Montage sur un mur ou sur un pilier \(béton, plâtre ou cloison sèche\), page 5](#)
- [Montage sur un raccord en T de plafond grillagé suspendu, page 7](#)
- [Montage sur un poteau métallique, page 9](#)

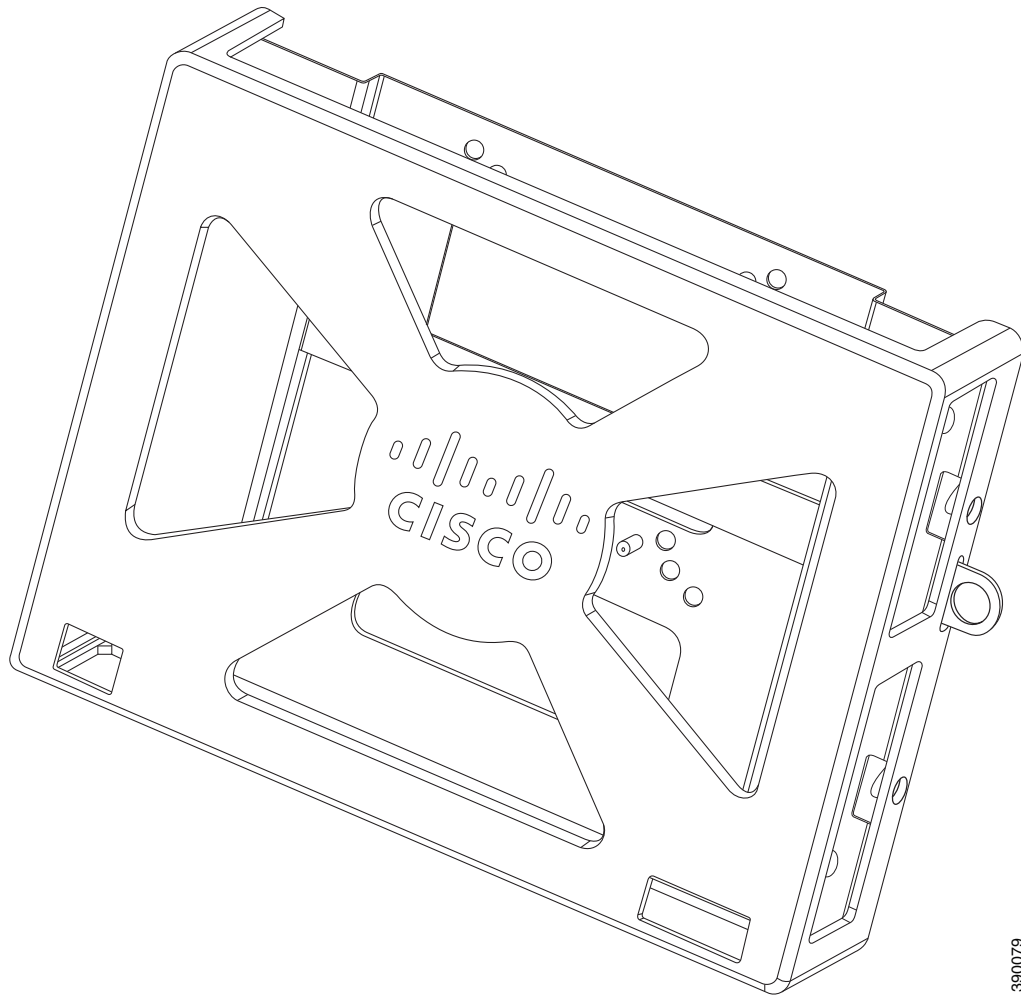
Montage sur un mur ou sur un pilier (béton, plâtre ou cloison sèche)

Procédez à l'installation conformément aux réglementations locales et nationales du code de la construction.

**Attention**

Avant de procéder à l'installation, évaluez soigneusement si le site d'installation est suffisamment solide pour supporter le poids combiné d'un boîtier métallique assemblé et du système Cisco Edge 340 qu'il renferme.

Figure 1 ACC-E340-M-E assemblé pour le montage sécurisé sur un mur ou sur un pilier



390079

Avant de commencer

- Pour cette installation, utilisez les attaches n° 1, 3, 4 et 6. Pour plus d'informations sur ces attaches, reportez-vous au [Tableau 1 de la page 2](#).
- Pour savoir quelles pièces soudées utiliser, reportez-vous à la colonne qui décrit ce scénario dans le [Tableau 2 de la page 3](#).

Procédure

-
- Étape 1** Maintenez la plaque arrière à plat contre le mur ou contre un pilier et faites une marque à travers ses alésages au niveau des points où vous allez percer des trous dans le mur.
- Étape 2** Utilisez une perceuse ou un poinçon pour percer des trous dans le mur d'une profondeur de 20,6375 mm (0,8125 po) et d'un diamètre de 5,9531 mm (0,2344 po).
- Étape 3** Insérez les chevilles n° 4 à l'intérieur des alésages du mur.

- Étape 4** Aligned les alésages de la plaque arrière avec les chevilles installées. Les goujons filetés sur la plaque arrière doivent être orientés dans votre direction.
- Étape 5** Effectuez les tâches suivantes *pour chaque alésage de la plaque arrière* :
- Placez soigneusement une rondelle plate (n° 6) sur l'alésage.
 - Faites passer une vis n° 3 à travers la rondelle plate et vers le bas dans l'alésage correspondant.
 - Serrez la vis à l'intérieur de la cheville installée.
- Étape 6** Placez le capot avant sur une surface plane, telle qu'une table ou un établi. Ses montants latéraux doivent être orientés dans votre direction.
- Étape 7** Retournez le système Cisco Edge 340 et placez-le à l'intérieur du capot avant. Le logo Cisco sur le châssis du système Cisco Edge 340 doit toucher la croix centrale sur le capot avant et être aligné avec le logo Cisco sur le capot avant.
- Étape 8** Posez le capot avant sur la plaque arrière de manière à ce que le système Cisco Edge 340 se trouve entre les deux. La fente d'appui du capot avant doit être alignée avec celle de la plaque arrière.
- Étape 9** Faites passer une vis n° 1 à travers chaque alésage de montant latéral dans le capot avant, jusqu'à ce que la tête de la vis soit à niveau avec le montant latéral.
- Étape 10** Insérez la plaque de verrouillage à travers la fente d'appui de part et d'autre du capot avant, puis poussez-la à travers cette fente du côté opposé.

Montage sur un raccord en T de plafond grillagé suspendu

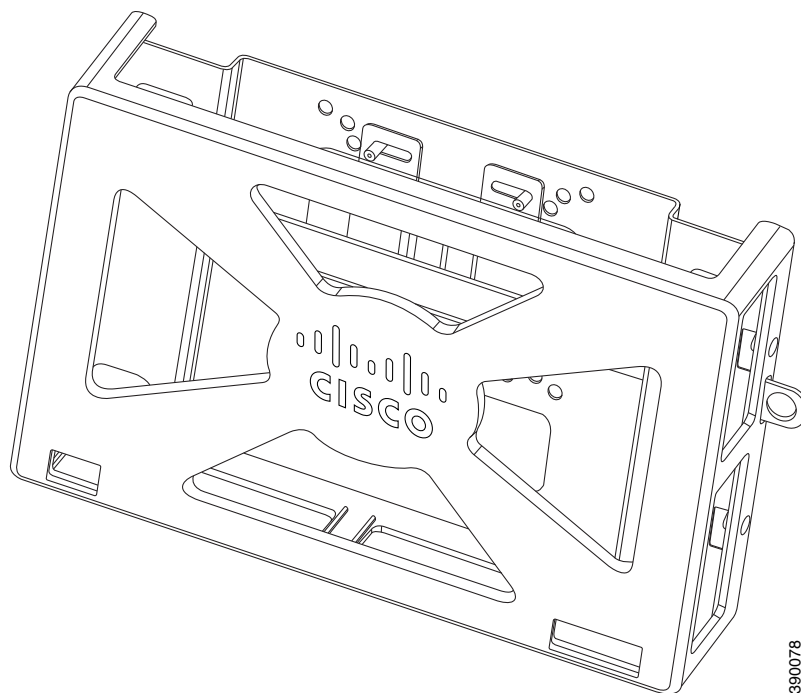
Procédez à l'installation conformément aux réglementations locales et nationales du code de la construction.



Attention

Avant de procéder à l'installation, évaluez soigneusement si le site d'installation est suffisamment solide pour supporter le poids combiné d'un boîtier métallique assemblé et du système Cisco Edge 340 qu'il renferme.

Figure 2 ACC-E340-M-E assemblé pour un montage sécurisé au plafond



Avant de commencer

- Pour cette installation, utilisez les attaches n° 1 et 5. Pour plus d'informations sur ces attaches, reportez-vous au [Tableau 1 de la page 2](#).
- Pour savoir quelles pièces soudées utiliser, reportez-vous à la colonne qui décrit ce scénario dans le [Tableau 2 de la page 3](#).

Procédure

-
- Étape 1** Placez le capot avant sur une surface plane, telle qu'une table ou un établi. Ses montants latéraux doivent être orientés dans votre direction.
- Étape 2** Retournez le système Cisco Edge 340 et placez-le à l'intérieur du capot avant. Le logo Cisco sur le châssis du système Cisco Edge 340 doit toucher la croix centrale sur le capot avant et être aligné avec le logo Cisco sur le capot avant.
- Étape 3** Placez la plaque arrière sur une surface plane. Les goujons filetés sur la plaque arrière doivent être orientés dans votre direction.
- Étape 4** Placez les deux supports de montage au plafond sur la plaque arrière de manière à ce que *toutes* les conditions suivantes soient remplies :
- Deux goujons de la plaque arrière doivent être enfilés à travers les deux fentes sur le premier support.
 - Les deux autres goujons de la plaque arrière doivent être enfilés de manière similaire à travers les fentes du deuxième support.
 - La bride de chaque support doit être orientée vers le bas et chaque bride doit être dirigée vers l'autre.

- Étape 5** Placez les écrous hexagonaux (n° 5) sur les goujons filetés, puis serrez partiellement les écrous. Les écrous doivent être suffisamment lâches pour que chacun des supports de montage au plafond puisse bouger facilement.
- Étape 6** Faites glisser les supports de montage au plafond à une certaine distance les uns des autres, puis maintenez-les écartés pendant que vous retournez la plaque arrière. Ses écrous hexagonaux doivent maintenant être orientés vers le sol.
- Étape 7** Levez la plaque arrière vers le plafond grillagé suspendu et maintenez-la de sorte que ses deux supports de montage au plafond enjambent les côtés opposés d'un raccord en T.
- Étape 8** Faites glisser les supports de montage au plafond ensemble, en englobant le raccord en T, puis serrez complètement les écrous hexagonaux.
- Étape 9** Posez le capot avant sur la plaque arrière de manière à ce que le système Cisco Edge 340 se trouve entre les deux. La fente d'appui du capot avant doit être alignée avec celle de la plaque arrière.
- Étape 10** Faites passer une vis n° 1 à travers chaque alésage de montant latéral dans le capot avant, jusqu'à ce que la tête de la vis soit à niveau avec le montant latéral.
- Étape 11** Insérez la plaque de verrouillage à travers la fente d'appui de part et d'autre du capot avant, puis poussez-la à travers cette fente du côté opposé.
-

Montage sur un poteau métallique

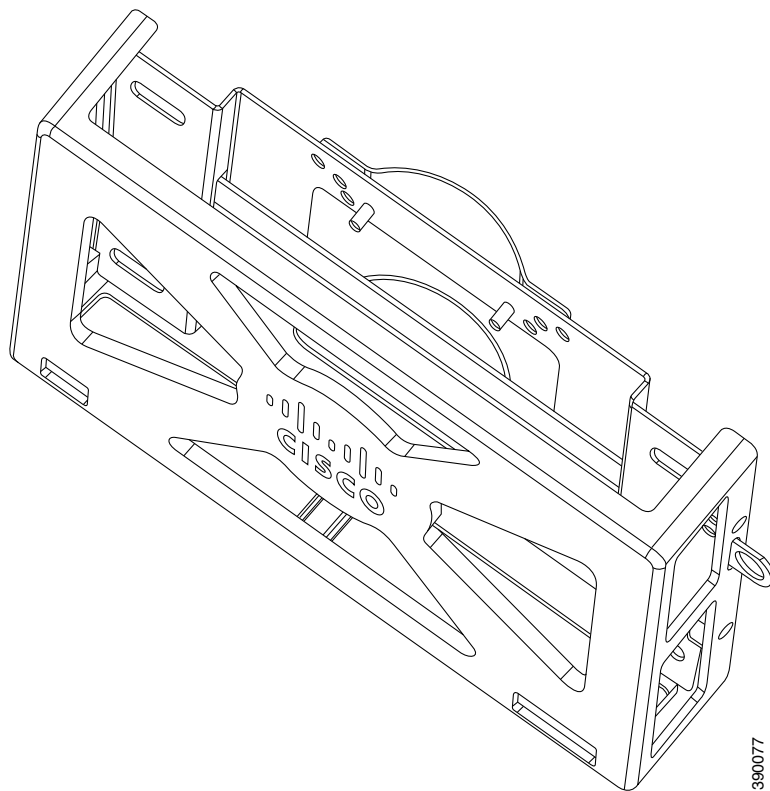
Procédez à l'installation conformément aux réglementations locales et nationales du code de la construction.



Attention

Avant de procéder à l'installation, évaluez soigneusement si le site d'installation est suffisamment solide pour supporter le poids combiné d'un boîtier métallique assemblé et du système Cisco Edge 340 qu'il renferme.

Figure 3 ACC-E340-M-E assemblé pour un montage sécurisé sur un poteau métallique à l'aide d'un support



Avant de commencer

- Pour cette installation, utilisez les attaches n° 1 et 2. Pour plus d'informations sur ces attaches, reportez-vous au [Tableau 1 de la page 2](#).
- Pour savoir quelles pièces soudées utiliser, reportez-vous à la colonne qui décrit ce scénario dans le [Tableau 2 de la page 3](#).
- Pour monter le boîtier, vous devez utiliser les *deux* pièces de support soudées de montage sur un poteau.

Procédure

Étape 1 Alignez la plaque arrière sur un poteau en métal robuste. Les goujons filetés sur la plaque arrière doivent être orientés dans votre direction.

Étape 2 Effectuez les sous-étapes **a** à **c** *deux fois* :

- Placez le support de montage sur un poteau du côté opposé du poteau. Deux alésages dans le support doivent être alignés avec deux alésages similaires dans la plaque arrière.
- Faites passer une vis n° 2 à travers chaque alésage dans la plaque arrière, au-delà du poteau, puis dans l'alésage correspondant dans le support de montage sur un poteau.
- Serrez les vis suffisamment pour fixer la plaque arrière et le support de montage au poteau.

- Étape 3** Placez le capot avant sur une surface plane, telle qu'une table ou un établi. Ses montants latéraux doivent être orientés dans votre direction.
- Étape 4** Retournez le système Cisco Edge 340 et placez-le à l'intérieur du capot avant. Le logo Cisco sur le châssis du système Cisco Edge 340 doit toucher la croix centrale sur le capot avant et être aligné avec le logo Cisco sur le capot avant.
- Étape 5** Posez le capot avant sur la plaque arrière de manière à ce que le système Cisco Edge 340 se trouve entre les deux. La fente d'appui du capot avant doit être alignée sur celle de la plaque arrière.
- Étape 6** Faites passer chaque vis n° 1 à travers un alésage de montant latéral dans le capot avant, jusqu'à ce que la tête de la vis soit à niveau avec le montant latéral.
- Étape 7** Insérez la plaque de verrouillage à travers la fente d'appui de part et d'autre du capot avant, puis poussez-la à travers cette fente du côté opposé.

Sécuriser le kit de montage assemblé et le système Cisco Edge 340

Vous pouvez sécuriser le kit de montage assemblé et le système Cisco Edge 340 qu'il contient de manière à prévenir toute tentative de falsification ou de vol. La méthode à utiliser est laissée à votre appréciation en tant que professionnel. La procédure décrite ici ne constitue qu'une des méthodes possibles.

- Étape 1** Faites passer l'extrémité d'un câble de sécurité à travers l'ouverture de la plaque de verrouillage.
- Étape 2** Faites passer l'autre extrémité du câble de sécurité à travers ou autour d'un objet lourd et fixe.
- Étape 3** Utilisez un cadenas pour joindre les deux extrémités du câble de sécurité.

Demander de la documentation et faire une demande de service

Pour savoir comment obtenir de la documentation, faire une demande de service et trouver des informations complémentaires, consultez la page *What's New in Cisco Product Documentation* à l'adresse : <http://www.cisco.com/en/US/docs/general/whatsnew/whatsnew.html>.

Abonnez-vous à *What's New in Cisco Product Documentation*. Vous recevrez, par flux RSS et directement sur votre ordinateur, la liste des documents techniques nouveaux et révisés de Cisco. Les flux RSS sont gratuits.

Cisco et le logo Cisco sont des marques commerciales ou des marques déposées de Cisco Systems et/ou de ses filiales aux États-Unis et dans d'autres pays. Pour accéder à la liste des marques commerciales de Cisco, rendez-vous à l'adresse : www.cisco.com/go/trademarks. Les autres marques commerciales mentionnées dans le présent document sont la propriété de leurs détenteurs respectifs. L'utilisation du terme « partenaire » n'implique pas de relation de partenariat entre Cisco et une autre entreprise. (1110R)

Les adresses de protocole Internet (IP) utilisées dans ce document ne sont pas censées être des adresses réelles. Tous les exemples, résultats d'affichage de commandes et chiffres auxquels il est fait référence dans ce document sont donnés à titre indicatif uniquement. L'utilisation de toute adresse IP réelle à titre d'exemple est non intentionnelle et fortuite.

© 2013 Cisco Systems, Inc. Tous droits réservés.

