



Cisco CGS 2520 入门指南

- [关于本指南](#)
- [纸盒内有以下零件](#)
- [运行 Express Setup](#)
- [管理交换机](#)
- [安装交换机](#)
- [电源线连接](#)
- [连接交换机端口](#)
- [故障诊断](#)
- [获取文档和提交服务请求](#)

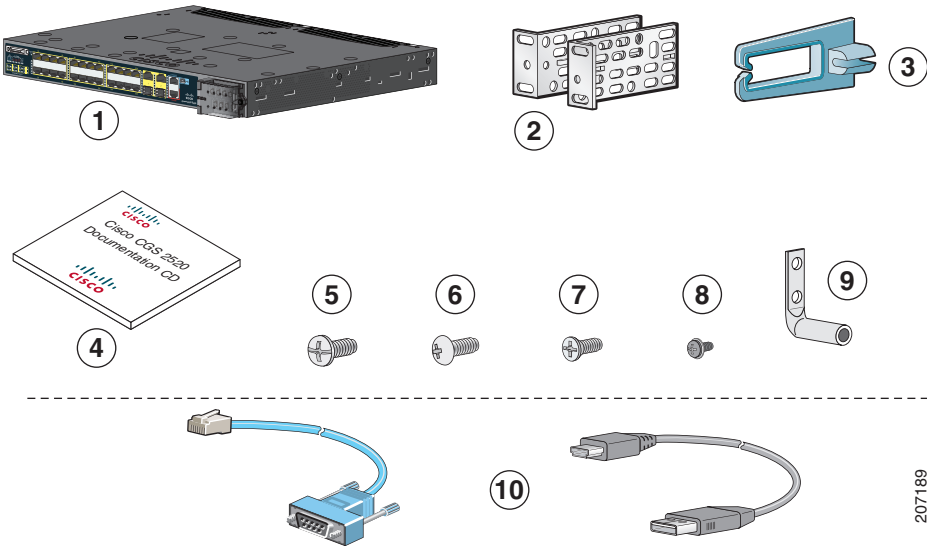
关于本指南

本指南介绍了如何使用 **Express Setup** 来初次配置 **Cisco Connected Grid Switch (CGS) 2520**。此外还介绍了交换机管理选项、机架安装、布线程序、端口和模块连接过程，以及故障排除。

有关交换机的其他安装和配置信息，请参阅 **Cisco.com** 上的 **Cisco CGS 2520** 文档。有关系统要求、重要注意事项、限制、待解决和已解决错误，以及最新文档更新的相关信息，也请访问 **Cisco.com**，参阅版本说明。有关此出版物中所出现警告的解释，请参阅文档 CD 上的 *Regulatory Compliance and Safety Information for the Cisco CGS 2520*。产品的保证信息也可在该文档 CD 上找到。

使用在线出版物时，请参阅与交换机上运行的 **Cisco IOS** 软件版本相匹配的文档。

纸盒内有以下零件



207189

1	Cisco CGS 2520 ¹	6	四枚 12 号十字大圆头螺钉
2	两支 19 英寸的安装托架	7	六枚 8 号十字平头螺钉
3	电缆导套	8	一枚黑色十字头机用螺钉
4	文档	9	双孔接地端子
5	四枚 8 号十字头机用螺丝	10	控制台电缆或 USB 电缆 ²

1. Cisco CGS-2520-24TC 如上所示。您的交换机型号的外观可能略有不同。
2. 项目可订购。



注意

请确认您已收到这些项目。如有任何物品遗失或损坏，请与思科代表或经销商联系，获取指示。

运行 Express Setup

应使用 Express Setup 输入初始 IP 信息。日后配置时也可通过此 IP 地址访问交换机。



注意

要使用基于 CLI 的初始安装程序，请参阅交换机硬件指南中的附录 C “*Configuring the Switch with the CLI Setup Program*”。

需要的配备包括：

- 安装了 Windows 2000、XP、Vista 或 Windows Server 2003 的 PC
- 启用了 JavaScript 的网络浏览器（IE 浏览器 6.0、7.0，Firefox 1.5、2.0 或更高版本）
- 直通或交叉的 5 类或 6 类电缆



注意

运行 Express Setup 之前，应禁用浏览器中的所有弹出窗口阻止程序或代理设置，以及 PC 上运行的所有无线客户端。

第 1 步 请确保交换机上未连接任何设备。

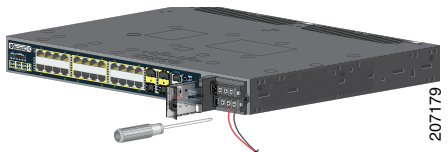


第 2 步 在 Express Setup 过程中，交换机将充当一台 DHCP 服务器。如果您的 PC 拥有静态 IP 地址，那么使用 DHCP 前请临时更改您的 PC 设置。

注意 请写下静态 IP 地址。在第 13 步中需要使用此地址。

第 3 步 将电线连接到交换机的电源输入端子。

有关交流或直流电源连接的说明，请参阅第 16 页的“电源线连接”一节。



- 第 4 步** 交换机通电大约 45 秒后，它将启动通电自检 (POST)，完成这个过程可能需要 5 分钟。在 POST 期间，SYSTEM LED 呈绿光闪烁，端口 LED 变成绿色。POST 完成后，SYSTEM LED 将呈绿光长亮，其他 LED 熄灭。

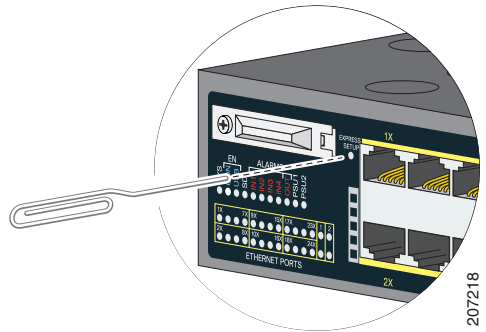
故障诊断

如果 SYSTEM LED 持续绿光闪烁，不变成绿光长亮，或变成琥珀色，请与您的思科代表或经销商联系。交换机 POST 失败。

- 第 5 步** 请使用小工具（如回形针）按下凹入的 Express Setup 按钮。可能需要按住此按钮 3 秒钟。按下 Express Setup 按钮，交换机 10/100 以太网端口 LED 将呈绿光闪烁。

故障排除

如果交换机端口 LED 没有呈绿光闪烁，请重复步骤 1 至 5。您还可以使用交换机硬件指南中介绍的安装程序。



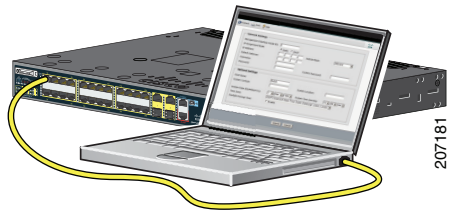
- 第 6 步** 将 5 类或 6 类电缆连接到闪烁的 10/100 以太网端口。将电缆的另一端连接至 PC 上的以太网端口。等到交换机和您的 PC 或手提电脑上的端口 LED 变成绿光常亮或绿光闪烁。LED 变成绿色表示连接成功。

故障诊断

如果约 30 秒后端口 LED 仍未变成绿色，请确保：

- 您将以太网电缆连接到闪烁的 10/100 以太网端口（而不是上行链路端口，例如双重用途端口）。
- 使用的是 5 类或 6 类电缆，且电缆没有损坏。
- 其他设备已打开。

您可以对 IP 地址 169.254.0.1 进行 Ping 扫描以验证连接。



第 9 步 使用设备管理器界面随即或在以后输入可选设置：

您可以在 **Express Setup** 窗口中输入其他管理设置。例如，输入可选的管理设置识别并同步交换机以增强管理。NTP 使交换机时钟与网络时钟同步。您还可以手动设置系统时钟。

点击**提交**保存更改。

有关 **Express Setup** 字段的更多信息，请参阅 **Express Setup** 窗口的在线帮助。

第 10 步 点击**提交**后，会发生以下事件：

- 交换机配置完成，退出 **Express Setup** 模式。
 - 浏览器将显示一条警告信息，然后尝试按照之前的交换机 IP 地址进行连接。通常 PC 和交换机之间的连接会失败，因为已配置的交换机 IP 地址与 PC IP 地址不在同一个子网中。
-

第 11 步 将交换机与 PC 断开，然后在您的网络中安装交换机。请参阅第 10 页的“[安装交换机](#)”一节。

第 12 步 如果您在**第 2 步**中更改了 PC 中的静态 IP 地址，请将其更改为先前配置的静态 IP 地址。

第 13 步 有关交换机配置和管理的信息，请参阅第 8 页的“[管理交换机](#)”一节。

要显示设备管理器：

1. 在 PC 或手提电脑上启动网络浏览器。
2. 在网络浏览器中输入交换机 IP 地址、用户名和密码（**第 8 步**中分配的），然后按下 **Enter**。屏幕上将出现设备管理器页面。

故障诊断

如果设备管理器未显示：

- 请确认连接至网络的交换机端口的 LED 是否为绿色。
 - 确认用于接入交换机的 PC 或手提电脑是否连接至网络中常用的网络服务器，从而具备网络连接。如果没有网络连接，请排除 PC 或手提电脑的网络设置故障。
 - 确保浏览器中的交换机 IP 地址正确。
 - 如果浏览器中的交换机 IP 地址正确，交换机端口 LED 为绿色，且 PC 或手提电脑具有网络连接，请将 PC 或手提电脑重新与交换机进行连接，继续排除故障。将处于相同子网中的 PC 或手提电脑的静态 IP 地址配置为交换机 IP 地址。
 - 交换机端口上连接至 PC 或手提电脑的指示灯为绿色时，在网络浏览器中重新输入交换机的 IP 地址以显示设备管理器。显示设备管理器后，您可以继续进行配置。
-

管理交换机

完成 Express Setup 和交换机在您的网络中的安装后，您可以使用以下选项进行进一步的配置：

- 设备管理器
- Cisco Configuration Professional
- 命令行界面
- 其他管理选项

设备管理器

管理交换机的最简单方法就是使用交换机存储器中的设备管理器。该网络界面提供快速配置。您可以在您网络中的任何位置通过网络浏览器访问设备管理器。

1. 在您的 PC 或工作台上启动网络浏览器。
2. 在网络浏览器中输入交换机 IP 地址，然后按下 **Enter**。屏幕上将出现设备管理器页面。
3. 使用设备管理器执行基本的交换机配置。有关更多信息，请参阅设备管理器的在线帮助。

Cisco Configuration Professional

Cisco Configuration Professional 是可从 Cisco.com 下载到 PC 上运行的软件程序，提供了用于配置和监控多种设备（包括 Cisco CGS 2520 交换机）的高级选项。Configuration Professional 的下载、安装和使用均完全免费。

请按以下步骤操作：

1. 转至以下 URL：<http://www.cisco.com/en/US/products/ps9422/index.html>



注意 您必须是 Cisco.com 的注册用户，此外无需其他任何访问权限。

2. 点击下载软件。
3. 选择 Configuration Professional 安装程序的最新版本，然后点击**下载**。

4. 运行 Configuration Professional 安装程序，并按照提示进行操作。
5. 点击**完成**以完成安装。

有关更多信息，请参阅 Configuration Professional 入门指南和在线帮助。

命令行界面

您可以通过命令行界面 (CLI) 输入 Cisco IOS 命令和参数。使用以下选项之一访问 CLI:

- [交换机 RJ-45 控制台端口](#)
- [交换机 USB 控制台端口](#)

交换机 RJ-45 控制台端口

1. 将 RJ-45 至 DB-9 适配器电缆连接至 PC 上的 9 针串行端口。将电缆的另一端连接至交换机的控制台端口。
2. 启动 PC 上的终端仿真程序。
3. 将 PC 终端仿真软件配置为 9600 波特、8 个数据位、无奇偶校验、1 个停止位和无流量控制。
4. 使用 CLI 输入配置命令。有关更多信息，请参阅软件配置指南和命令参考。

交换机 USB 控制台端口

如果使用 USB 控制台端口，则必须在连接至 USB 控制台端口的 PC 上安装 Cisco Windows USB 设备驱动程序。有关安装说明，请参阅交换机硬件安装指南。

1. 将 USB 电缆连接至 PC USB 端口。将电缆的另一端连接至交换机上的小型 B（5 针连接器）USB 控制台端口。
2. 启动 PC 上的终端仿真程序。
3. 将 PC 终端仿真软件配置为 9600 波特、8 个数据位、无奇偶校验、1 个停止位和无流量控制。
4. 使用 CLI 输入配置命令。有关更多信息，请参阅软件配置指南和命令参考。



注意 您不能同时使用交换机 RJ-45 控制台端口和 USB 控制台端口来访问 CLI。

其他管理选项

您可以使用 SNMP 管理应用程序，比如 CiscoWorks LAN Management Solution (LMS) 和 Cisco netManager，来配置和管理交换机。也可以通过运行着 Cisco netManager 或 SunNet Manager 等平台的，与 SNMP 兼容的工作站来管理交换机。

Cisco Configuration Engine 是一项网络管理设备，与交换机软件中内嵌的 Cisco Networking Services (CNS) 代理程序配合工作。您可以使用它来自动化交换机上的初始配置和配置更新。

有关支持文档的列表，请参阅第 25 页的“要了解更多信息”一节。

安装交换机

本节涵盖了 19 英寸机架的安装和布线程序以及交换机端口连接。图中显示了 Cisco CGS-2520-24TC 交换机。您可以按照图中所示安装和连接其他 Cisco CGS 2520 交换机。有关备用的安装程序（例如，在墙上安装交换机）和其他电缆布线信息，请参阅交换机硬件安装指南。

需要的设备

- 扭力最大为 15 英寸磅 (in-lb) 的棘轮扭力一字螺丝刀
- 环形端子、扁形端子或法兰扁形端子：
 - 环形端子（例如，适用于 16 - 14 AWG 电线的 Tyco 2-34158-1，或适用于 12 - 10 AWG 电线的 Tyco 2-34852-1）
 - 扁形端子（例如，适用于 16 - 14 AWG 电线的 Tyco 54367-2）
 - 法兰扁形端子（例如，适用于 16 - 14 AWG 电线的 Tyco 2-324165-1，或适用于 12 - 10 AWG 电线的 Tyco 1-324581-1）



注意

对于 IP-30 设备：

- 交流或高压直流电源应使用 16-14 AWG 电线和适当的端子

- 低压直流电源应使用 12-10 AWG 电线和适当的端子

- 卷边工具（例如，Thomas & Bett WT2000、ERG-2001 或同类工具）
- 6 号铜地线（例如 Belden 9902 或同类电线）

- 用于低压电源模块的 12-AWG 电线（最低要求）和用于高压电源模块的 16-AWG 电线（最低要求）
- 对于电源连接，请使用额定温度至少为 167°F (75°C) 的电线
- 获 UL 和 CSA 认证的 1007 或 1569 设备布线材料 (AWM) 铜双绞线（例如 Belden 9318）
- 用于 6 号、10 号、12 号、14 号和 16 号电线的剥线工具。
- 用于机架安装的 2 号十字头螺丝刀
- 平口螺丝刀

准备工作

开始安装交换机之前，应确认符合以下基本条件：

- 清除电缆侧或电源侧的障碍物，以便能够清楚看到 LED 的状态。
- 布线应远离电杂噪声源，例如无线电、电线和荧光灯具。务必保证布线与可能损坏电缆的其他设备保持适当的距离。
- 交换机周围和通过通风口的气流不受限制。为避免过热，交换机的顶部和底部与外物之间必须至少有 1.75 英寸（4.4 厘米）的间隙。
- 交换机周围的温度不超过 140°F (60°C)。如果交换机采取封闭式或多机架安装，周围温度可能会高于正常室温。
- 交换机周围的相对湿度不应超过 95%（非冷凝）。
- 安装地点的海拔高度不应超过 10,000 英尺。
- 对于 10/100 和 10/100/1000 固定端口，交换机与其连接的设备之间的电缆长度不应超过 328 英尺（100 米）。
- 有关小型封装热插拔 (SFP) 模块连接的电缆长度，请参阅 Cisco.com 上的硬件安装指南及模块文档。

安装警告声明

本节包括基本安装警告声明。这些警告声明的解释位于文档 CD 上的 *Regulatory Compliance and Safety Information for the Cisco CGS 2520 Switches* 文档中。



警告

本部件应安装在限制进出的场所。限制进出的场所指只能通过使用特殊工具、锁和钥匙或其他安全手段进出的场所。声明 1017



警告

只有经过培训且具有资格的人员才能进行设备的安装、更换或维修。声明 1030



警告

为了防止系统过热，不要在超过所建议的最大环境温度下运行该系统：
140°F (60°C) 声明 1047



警告

此设备为“开式”设备。它必须安装在经过专门设计，符合上述特殊环境要求的封闭罩中，使人们无法接触到那些带电的部件，从而避免人员伤害。这个封闭罩的内部只有使用工具才能伸进去。

此封闭罩必须符合 IP 54 或 NEMA 4 类最低额定封闭标准。声明 1063



警告

此设备应当接地，以满足防辐射和抗干扰的要求。在正常使用期间，请确保交换机上的接地端子良好接地。声明 1064

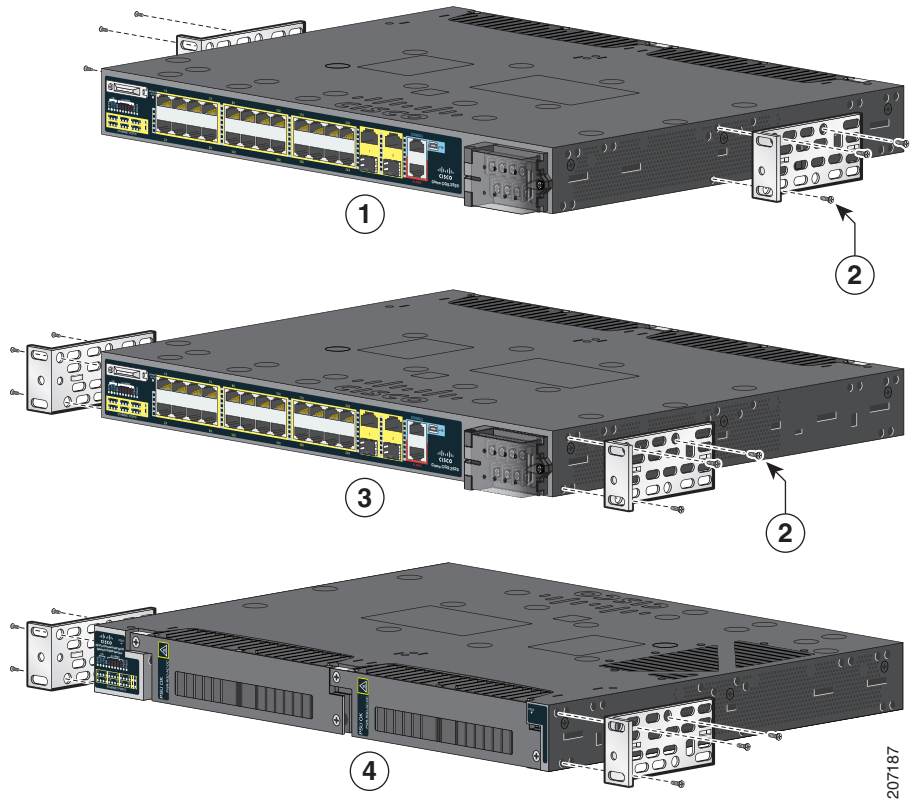


警告

为防止气流阻塞，请在通风口周围留出空隙：1.75 in. (4.4 cm) 声明 1076

固定支架

用 4 枚十字平头螺钉将支架的较长侧固定在交换机的三个安装位置之一上。



1	中安装位置	3	电缆侧安装位置
2	8 号十字平头螺钉	4	电源侧安装位置

将交换机安装在机架上

使用四枚 12 号十字头机用螺钉将支架固定在机架上。使用黑色十字头机用螺钉将电缆导套固定在左侧或右侧支架上。



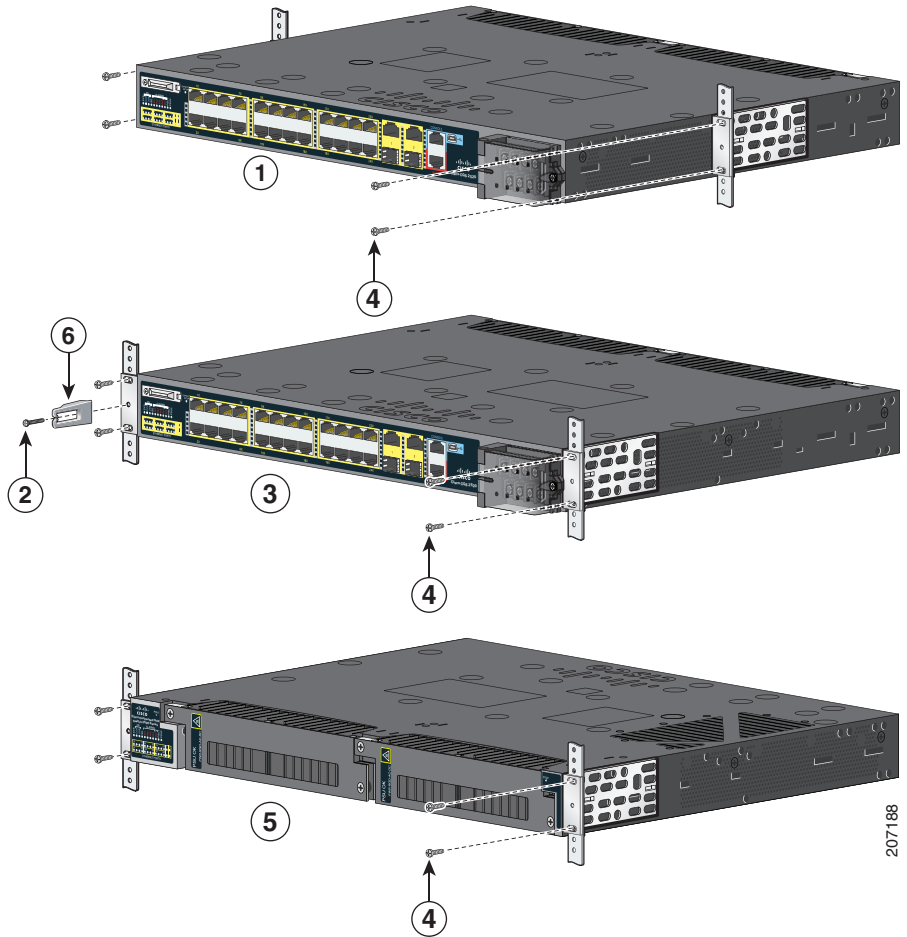
警告

为避免在机架中安装或维修该部件时使身体受伤，您必须采取特殊的预防措施确保系统固定。以下是确保安全的原则：

如果此部件是机架中唯一的部件，应将其安装在机架的底部。

如果在部分装满的机架中安装此部件，请按从下往上的顺序安装各个部件，并且最重的部件应安装在机架的底部。

如果机架配有固定装置，请先装好固定装置，然后再在机架中安装或维修部件。
声明 1006



1	中安装位置	4	12 号十字头机用螺钉
2	黑色十字头机用螺钉	5	电源侧安装位置
3	电缆侧安装位置	6	电缆导套

207188

电源线连接

交换机带有两个电源插槽，可支持以下电源模块：

- PWR-RGD-LOW-DC：低压直流电（24 至 60 VDC）
- PWR-RGD-AC-DC：高压交流电（100 至 240 VAC）或高压直流电（100 至 250 VDC）

交换机支持以下电源模块组合：

- 单低压直流
- 单高压交流或直流
- 双高压交流或直流
- 双低压直流
- 高压交流或直流及低压直流

有关安装电源模块的详细信息以及电源模块规格，请参阅硬件安装指南。

交换机接地

按照以下步骤将交换机连接到安全的地面。

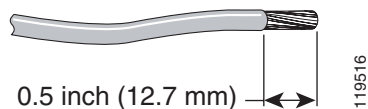


警告

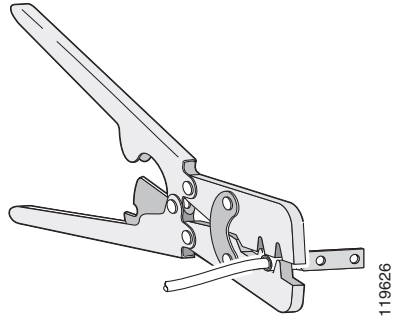
本设备必须接地。切勿使接地导体失效，或者在没有正确安装接地导体的情况下操作该设备。如果您不能肯定接地导体是否正常发挥作用，请咨询有关电路检测方面的权威人士或或电工。声明 1024

第 1 步 使用标准十字头螺丝刀或棘轮扭力十字头螺丝刀将交换机电缆侧的接地螺钉拆下来。在第 4 步操作中需要此螺钉。

第 2 步 将 6 号地线剥成 0.5 英寸（12.7 毫米） \pm 0.02 英寸（0.5 毫米）。

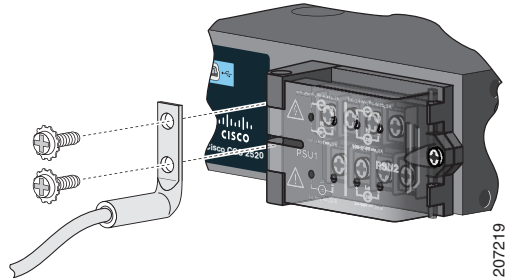


第 3 步 将地线接入到端子衔套，并将终端卷向电线。



第 4 步 将在第 1 步中拆下的接地螺钉滑入到端子衔套里。

第 5 步 将接地螺钉装入到电缆侧的接地螺钉孔里。



第 6 步 用棘轮扭力螺丝刀将地脚螺钉拧紧，使其扭力为 30 in-lb (± 2 in-lb)。

第 7 步 将地线的另一端连接至已接地的裸露金属表面，例如接地母线或已接地的裸露机架。

接通电源

准备好电缆。



警告

此部件连接的电源可能不止一个。必须将所有电源断开才能停止给该部件供电。声明 1028



警告

此产品的短路（过载电流）保护由建筑物的供电系统提供。确保短路保护设备的额定电流不大于：**AC: 5 A, DC: 15 A**。声明 1005

第 1 步

确定交换机的电源输入端子的位置。

电源输入端子上标出了接线螺钉。

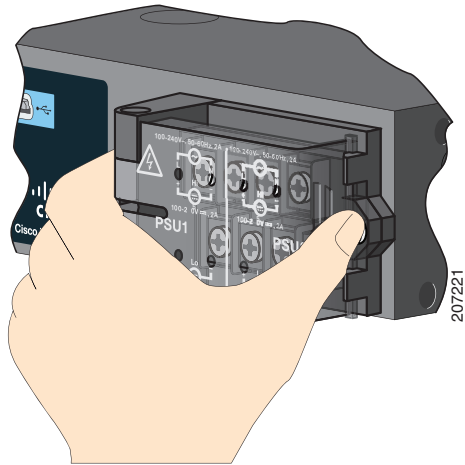
交流电源：

识别带电和不带电的交流电源接线螺钉。带电接线螺钉带有 *L* 标记，不带电接线螺钉带有 *N* 标记。

直流电源：

识别正极和负极直流电源接线螺钉。正极接线螺钉带有 *+* 标记，负极接线螺钉带有 *-* 标记。

注意 电源模块 1 的接线螺钉位于标有 PSU1 的一侧，电源模块 2 的接线螺钉位于标有 PSU2 的一侧。确保将电线连接至正确的接线螺钉。



第 2 步

找到交流和直流断路器，将其关闭，并使用胶布将它们固定在“关闭”位置。

注意 请勿将交换机连接至带有“打开/关闭”开关的电源。

第 3 步

使用十字头螺丝刀松开电源输入端子上的外加螺钉，然后打开盖子。

第 4 步

用足够长的铜双绞线（14-至 20-AWG）将电源输入端子连接到电源。

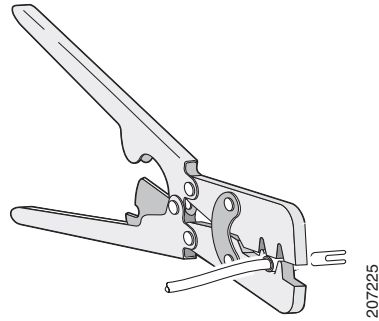
注意 低压直流电源模块应使用 12-AWG 电线（最低要求），高压交流或直流电源模块应使用 16-AWG 电线（最低要求）。

- 第 5 步** 将这两根电线分别剥成 0.25 英寸（6.3 毫米） \pm 0.02 英寸（0.5 毫米）。不要将电线的绝缘层剥掉超过 0.27 英寸（6.8 毫米）。过度剥除电线可能会使电线在安装后暴露在连接器外面。



- 第 6 步** 将电线接入到扁形端子，并将扁形端子卷向电线。

注意 可以使用环形端子、扁形端子或法兰扁形端子。

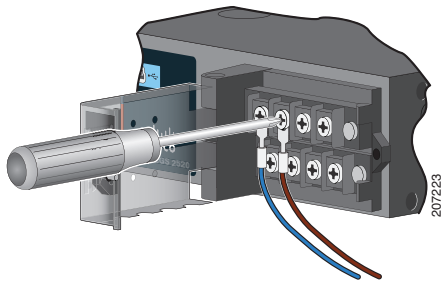


- 第 7 步** 拧松接线螺钉，然后将扁形端子滑动到螺钉和垫圈下方。

注意 根据要安装的电源模块（高压交流/直流电源或低压直流电源）使用适当的接线螺钉。

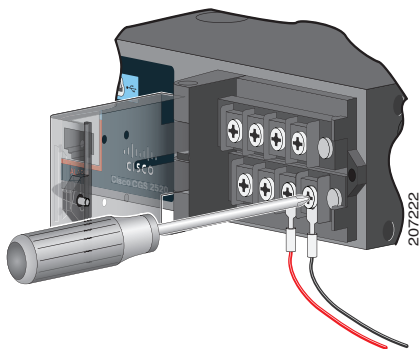


- 第 8 步** 交流电源：
将带电电线接入到带有 *L* 标记的接线螺钉中，将不带电电线接入到带有 *N* 标记的接线螺钉中。
确保没有电线头暴露在外。只有 *绝缘* 电线可以伸到接线螺钉外面。



- 直流电源：
将正极电线接入到带有 *+* 标记的接线螺钉中，将负极电线接入到带有 *-* 标记的接线螺钉中。
确保没有电线头暴露在外。只有 *绝缘* 电线可以伸到接线螺钉外面。

注意 如果您使用的是低压直流电源模块，请将电线连接至带有 *Lo* 标记的接线螺钉。如果您使用的是高压直流电源模块，请将电线连接至带有 *Hi* 标记的接线螺钉。



- 第 9 步** 拧紧外加螺钉（位于已安装的电线上方），使其扭力为 8.5 in-lb (± 0.5 in-lb)。

- 第 10 步** 交流电源：
将带电电线的另一端（一端已连接至 *L* 接线螺钉）连接至交流电源模块上的带电端子，将不带电电线的另一端（一端已连接至 *N* 接线螺钉）连接至交流电源模块上的不带电端子。

直流电源：

将正极电线的另一端（一端已连接至 *+* 接线螺钉）连接至直流电源模块上的正极端子，将负极电线的另一端（一端已连接至 *-* 接线螺钉）连接至直流电源模块上的负极端子。

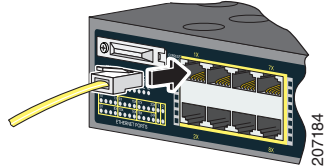
- 第 11 步** 测试交换机时，使用一个电源接头已足够。如果要安装交换机并要使用冗余电源，请重复步骤 3 至 10。

- 第 12 步** 盖上电源输入端子的盖。用棘轮扭力螺丝刀将螺钉拧紧，使其扭力为 6-8 in-lb。

连接交换机端口

10/100 或 10/100/1000 端口

第 1 步 连接至服务器、工作站、IP 电话、无线接入点和路由器时，将直通的四对 5 类双绞电缆插入到 10/100 或 10/100/1000 端口中。连接至其他交换机、集线器或中继器时，请使用交叉的四绞 5 类电缆。



第 2 步 将电缆的另一端连接到另一设备上的 RJ-45 端口。

Cisco CGS-2520-16S-8PC 上的 10/100 端口支持 Power over Ethernet (PoE) 和增强型 PoE (ePoE)。有关更多信息，请参阅交换机的软件配置指南。

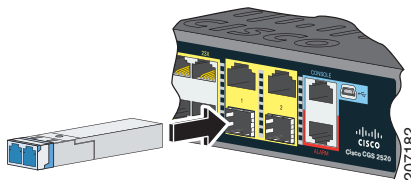


注意

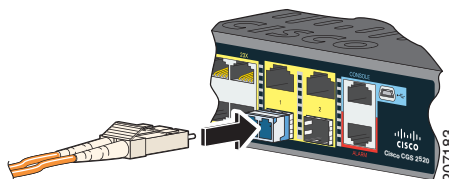
自动介质依赖型界面交叉 (auto-MDIX) 功能是默认启用的。交换机检测铜以太网连接所需的电缆类型，并相应地配置接口。您可以用交叉或直通电缆将任何类型的设备连接至交换机上的铜 10/100/1000 模块端口。

SFP 模块端口

第 1 步 捏住模块的两侧，将其插入交换机插槽中，直至感觉到连接器卡入到位。



第 2 步 将适当的电缆连接至模块端口。将电缆的另一端插入另一设备中。



有关支持的模块列表，请参阅 Cisco.com 上的版本说明。有关安装、拆卸和连接 SFP 模块的详细说明，请参阅 SFP 模块文档。

确认端口连接性

当您交换端口与其他设备连接后，如果连接成功则端口指示灯会变为琥珀色。此过程将持续约 30 秒，然后指示灯变为绿色。如果 LED 熄灭，可能原因是：目标设备未启动，电缆存在问题或目标设备中的适配器出现故障。

故障诊断

Express Setup

如果 Express Setup 不运行，或者浏览器中不显示 Express Setup 页面：

您是否是在 POST 完成后才启动 Express Setup？

如果不是，请务必在只有系统和端口 LED 是绿色的情况下才按 Express Setup 按钮。

POST 错误通常是非常严重的。如果交换机的 POST 失败，请与您的思科技术支持代表联系。

当交换机正在运行 POST 时，您是否按下了 Express Setup 按钮？

如果是，请等待至 POST 完成。重新启动交换机。然后等待至 POST 完成。确认系统和端口 LED 为绿色。按下 Express Setup 按钮。

您的 PC 是否拥有静态 IP 地址？

如果是，请将您的 PC 暂时设置为使用 DHCP。

您是否将以太网电缆连接到了交换机上的控制台端口，而不是闪烁的 10/100 以太网端口？

如果是，请将电缆从交换机上的控制台端口断开。将电缆连接到交换机上的 10/100 以太网端口。等待 30 秒，然后在 PC 上启动浏览器会话。

注意 控制台端口为绿色，而以太网端口为黄色。

您是否是在将交换机和 PC 连接起来 30 秒后，再在 PC 上启动浏览器会话？

如果不是，请在连接后等待 30 秒，再在 PC 上启动浏览器会话。

将交换机重置为默认设置



小心

重置交换机会删除配置，并重新启动交换机。

1. 按住 Express Setup 按钮约 10 秒。这样，交换机会重新启动。交换机重新启动完成后，系统 LED 会变成绿色。
2. 再按住 Express Setup 按钮约 3 秒。此时，交换机的 10/100 以太网端口会呈绿光闪烁。
3. 按照第 4 页的“运行 Express Setup”一节中的步骤 6 至 13 进行操作。

访问在线帮助

请先到 Cisco.com 上的交换机硬件配置指南或交换机软件配置指南中寻找解决方案。您也可以访问思科技术支持和文档网站，查看已知硬件问题的列表和众多的疑难解答文档。

获取文档和提交服务请求

有关获取文档、提交服务请求和收集更多信息的相关内容，请参阅每月的 *思科产品文档更新*，其中也包括了所有新的和修改过的思科技术文档：

<http://www.cisco.com/en/US/docs/general/whatsnew/whatsnew.html>

通过 Really Simple Syndication (RSS) 源的方式订阅 *思科产品文档更新*，相关内容将通过阅读器应用程序直接发送至您的桌面。RSS 源是一项免费服务，思科目前支持 RSS 2.0 版本。

要了解更多信息

请访问 Cisco.com:

- *Cisco CGS 2520 Hardware Installation Guide*
- *Regulatory Compliance and Safety Information for the Cisco CGS 2520*
- *Release Notes for the Cisco CGS 2520*
- *Cisco CGS 2520 Software Configuration Guide*
- *Cisco CGS 2520 Command Reference*
- *Cisco CGS 2520 System Message Guide*
- *Installation Notes for the Power Supply Modules for the Cisco CGS 2520*

CCDE、CCENT、CCSI、Cisco Eos、Cisco Explorer、Cisco HealthPresence、Cisco IronPort、思科徽标、Cisco Nurse Connect、Cisco Pulse、Cisco SensorBase、Cisco StackPower、Cisco StadiumVision、Cisco TelePresence、Cisco TrustSec、Cisco Unified Computing System、Cisco WebEx、DCE、Flip Channels、Flip for Good、Flip Mino、Flipshare (Design)、Flip Ultra、Flip Video、Flip Video (Design)、Instant Broadband 和 Welcome to the Human Network 均为商标；Changing the Way We Work, Live, Play, and Learn、Cisco Capital、Cisco Capital (Design)、Cisco:Financed (Stylized)、Cisco Store、Flip Gift Card 和 One Million Acts of Green 是服务商标；Access Registrar、Aironet、AllTouch、AsyncOS、Bringing the Meeting To You、Catalyst、CCDA、CCDP、CCIE、CCIP、CCNA、CCNP、CCSP、CCVP、Cisco、Cisco Certified Internetwork Expert 徽标、Cisco IOS、Cisco Lumin、Cisco Nexus、Cisco Press、Cisco Systems、Cisco Systems Capital、Cisco Systems 徽标、Cisco Unity、Collaboration Without Limitation、Continuum、EtherFast、EtherSwitch、Event Center、Explorer、Follow Me Browsing、GainMaker、iLYNX、IOS、iPhone、IronPort、IronPort 徽标、Laser Link、LightStream、Linksys、MeetingPlace、MeetingPlace Chime Sound、MGX、Networkers、Networking Academy、PCNow、PIX、PowerKEY、PowerPanels、PowerTV、PowerTV (Design)、PowerVu、Prisma、ProConnect、ROSA、SenderBase、SMARTnet、Spectrum Expert、StackWise、WebEx 和 WebEx 徽标均为思科和/或其附属公司在美国和其他特定国家/地区的注册商标。

本文件或网站中涉及的其他所有商标均是其各自所有者的财产。使用“合作伙伴”一词并不意味着思科和其他公司之间存在合伙关系。(1002R)

本文档无意使用任何实际互联网协议 (IP) 地址。本文档中包括的任何示例、命令显示输出和图形完全是出于说明的目的。在图示内容中使用的任何 IP 地址均属无意和巧合。

© 2010 Cisco Systems, Inc. 版权所有。

