



Hardware-Installationshandbuch für Cisco Secure Firewall 3110, 3120, 3130 und 3140

Erste Veröffentlichung: 6. Juni 2022

Americas Headquarters

Cisco Systems, Inc.
170 West Tasman Drive
San Jose, CA 95134-1706
USA
<http://www.cisco.com>
Tel: 408 526-4000
800 553-NETS (6387)
Fax: 408 527-0883

THE SPECIFICATIONS AND INFORMATION REGARDING THE PRODUCTS IN THIS MANUAL ARE SUBJECT TO CHANGE WITHOUT NOTICE. ALL STATEMENTS, INFORMATION, AND RECOMMENDATIONS IN THIS MANUAL ARE BELIEVED TO BE ACCURATE BUT ARE PRESENTED WITHOUT WARRANTY OF ANY KIND, EXPRESS OR IMPLIED. USERS MUST TAKE FULL RESPONSIBILITY FOR THEIR APPLICATION OF ANY PRODUCTS.

THE SOFTWARE LICENSE AND LIMITED WARRANTY FOR THE ACCOMPANYING PRODUCT ARE SET FORTH IN THE INFORMATION PACKET THAT SHIPPED WITH THE PRODUCT AND ARE INCORPORATED HEREIN BY THIS REFERENCE. IF YOU ARE UNABLE TO LOCATE THE SOFTWARE LICENSE OR LIMITED WARRANTY, CONTACT YOUR CISCO REPRESENTATIVE FOR A COPY.

The Cisco implementation of TCP header compression is an adaptation of a program developed by the University of California, Berkeley (UCB) as part of UCB's public domain version of the UNIX operating system. All rights reserved. Copyright © 1981, Regents of the University of California.

NOTWITHSTANDING ANY OTHER WARRANTY HEREIN, ALL DOCUMENT FILES AND SOFTWARE OF THESE SUPPLIERS ARE PROVIDED "AS IS" WITH ALL FAULTS. CISCO AND THE ABOVE-NAMED SUPPLIERS DISCLAIM ALL WARRANTIES, EXPRESSED OR IMPLIED, INCLUDING, WITHOUT LIMITATION, THOSE OF MERCHANTABILITY, FITNESS FOR A PARTICULAR PURPOSE AND NON-INFRINGEMENT OR ARISING FROM A COURSE OF DEALING, USAGE, OR TRADE PRACTICE.

IN NO EVENT SHALL CISCO OR ITS SUPPLIERS BE LIABLE FOR ANY INDIRECT, SPECIAL, CONSEQUENTIAL, OR INCIDENTAL DAMAGES, INCLUDING, WITHOUT LIMITATION, LOST PROFITS OR LOSS OR DAMAGE TO DATA ARISING OUT OF THE USE OR INABILITY TO USE THIS MANUAL, EVEN IF CISCO OR ITS SUPPLIERS HAVE BEEN ADVISED OF THE POSSIBILITY OF SUCH DAMAGES.

Any Internet Protocol (IP) addresses and phone numbers used in this document are not intended to be actual addresses and phone numbers. Any examples, command display output, network topology diagrams, and other figures included in the document are shown for illustrative purposes only. Any use of actual IP addresses or phone numbers in illustrative content is unintentional and coincidental.

All printed copies and duplicate soft copies of this document are considered uncontrolled. See the current online version for the latest version.

Cisco has more than 200 offices worldwide. Addresses and phone numbers are listed on the Cisco website at www.cisco.com/go/offices.

The documentation set for this product strives to use bias-free language. For purposes of this documentation set, bias-free is defined as language that does not imply discrimination based on age, disability, gender, racial identity, ethnic identity, sexual orientation, socioeconomic status, and intersectionality. Exceptions may be present in the documentation due to language that is hardcoded in the user interfaces of the product software, language used based on standards documentation, or language that is used by a referenced third-party product.

Cisco and the Cisco logo are trademarks or registered trademarks of Cisco and/or its affiliates in the U.S. and other countries. To view a list of Cisco trademarks, go to this URL: <https://www.cisco.com/c/en/us/about/legal/trademarks.html>. Third-party trademarks mentioned are the property of their respective owners. The use of the word partner does not imply a partnership relationship between Cisco and any other company. (1721R)

© 2022 Cisco Systems, Inc. Alle Rechte vorbehalten.



INHALTSVERZEICHNIS

KAPITEL 1

Überblick 1

Merkmale	1
Bereitstellungsoptionen	4
Lieferumfang	5
Seriennummer und QR-Codes	6
Vorderseite	8
LEDs an der Vorderseite	11
Rückseite	14
Netzwerkmodul, 1/10/25 Gbit/s	16
40-Gbit-Netzwerkmodul	18
Hardwareumgehungsnetzwerkmodule	20
10/100/1000Base-T-Netzwerkmodul mit Hardwareumgehung	21
Netzwerkmodul mit Hardwareumgehung, 1 Gbit/s SX/10 Gbit/s SR/10 Gbit/s LR/25 Gbit/s SR/25 Gbit/s LR	23
Netzteilmodul	26
Duale Lüftermodule	28
SSDs	29
Unterstützte SFP/SFP+/QSFP+-Transceiver	30
Hardwarespezifikationen	34
Produkt-IDs	35
Netzkabelspezifikationen	38

KAPITEL 2

Vorbereitung der Installation 47

Warnhinweise für die Installation	47
Sicherheitsempfehlungen	50
Sicherheit bei Arbeiten mit Elektrizität	50

Vermeidung von Schäden durch ESD 51
 Standortumgebung 51
 Standortbezogene Überlegungen 51
 Überlegungen zur Stromversorgung 52
 Überlegungen zur Rack-Konfiguration 52

KAPITEL 3

Rackmontage des Chassis 55

Auspacken und Prüfen des Chassis 55
 Rackmontage des Chassis mithilfe von Halterungen 56
 Rackmontage des Chassis mit Gleitschienen 58
 Erdung des Chassis 66

KAPITEL 4

Installation, Wartung und Upgrade 69

Installieren, Entfernen und Austauschen des Netzwerkmoduls 69
 Entfernen und Austauschen der SSD 71
 Entfernen und Austauschen des dualen Lüftermoduls 74
 Entfernen und Austauschen des Netzteilmoduls 75
 Anschließen des DC-Netzteilmoduls 78
 Sichern des Netzkabels am Netzteilmodul 81



KAPITEL 1

Überblick

- Merkmale, auf Seite 1
- Bereitstellungsoptionen, auf Seite 4
- Lieferumfang, auf Seite 5
- Seriennummer und QR-Codes, auf Seite 6
- Vorderseite, auf Seite 8
- LEDs an der Vorderseite, auf Seite 11
- Rückseite, auf Seite 14
- Netzwerkmodul, 1/10/25 Gbit/s, auf Seite 16
- 40-Gbit-Netzwerkmodul, auf Seite 18
- Hardwareumgehungsnetzwerkmodule, auf Seite 20
- 10/100/1000Base-T-Netzwerkmodul mit Hardwareumgehung, auf Seite 21
- Netzwerkmodul mit Hardwareumgehung,
1 Gbit/s SX/10 Gbit/s SR/10 Gbit/s LR/25 Gbit/s SR/25 Gbit/s LR, auf Seite 23
- Netzteilmodul, auf Seite 26
- Duale Lüftermodule, auf Seite 28
- SSDs, auf Seite 29
- Unterstützte SFP/SFP+/QSFP+-Transceiver, auf Seite 30
- Hardwarespezifikationen, auf Seite 34
- Produkt-IDs, auf Seite 35
- Netzkabelspezifikationen, auf Seite 38

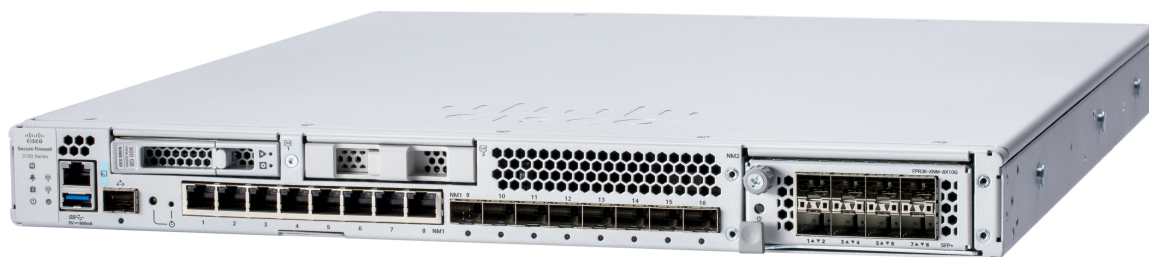
Merkmale

Die Cisco Secure Firewall 3100 ist eine eigenständige modulare Plattform für Sicherheitsservices, die die Modelle Cisco Secure Firewall 3110, 3120, 3130 und 3140 umfasst. Unter [Produkt-IDs, auf Seite 35](#) finden Sie eine Liste der Produkt-IDs (PIDs) für die Serie 3100.

Die Cisco Secure Firewall 3100 unterstützt Cisco Firepower Threat Defense und Cisco ASA-Software. Weitere Informationen finden Sie im [Cisco Secure Firewall Threat Defense-Kompatibilitätsleitfaden](#) und im [Cisco Secure Firewall ASA-Kompatibilitätsleitfaden](#). Diese enthalten Informationen zur Kompatibilität der Software und Hardware jeder unterstützten Cisco Version, einschließlich Anforderungen an Betriebssystem und Hosting-Umgebung.

Die folgende Abbildung zeigt die Cisco Secure Firewall 3100.

Abbildung 1: Cisco Secure Firewall 3100



In der folgenden Tabelle sind die Merkmale und Funktionen der Cisco Secure Firewall 3100 aufgelistet.

Tabelle 1: Cisco Secure Firewall 3100 – Merkmale und Funktionen

Funktion	3110	3120	3130	3140
Formfaktor	1 HE Für branchenübliche 19-Zoll-Racks (48,3 cm) mit Vierkantbohrungen			
Rackmontage	(Optional) Zwei Montageklammern für zwei Säulen und/oder zwei Gleitschienen EIA-310-D-Rack (Electronic Industries Association) mit 4 Säulen Hinweis Es wird empfohlen, die Gleitschienen für die Cisco Secure Firewall 3100 zu bestellen.			
Luftstromführung	Von vorne nach hinten (E/A-Seite zu Nicht-E/A-Seite) Kaltgang zu Warmgang			
Prozessor	AMD 7272	AMD 7282	AMD 7352	AMD 7452
Anzahl Cores	12	16	24	32
Core-Takt	2,9 GHz	2,8 GHz	2,3 GHz	2,35 GHz
Systemspeicher	2 x 32 GB	2 x 64 GB	4 x 32 GB	4 x 64 GB
Management-Port	Ein 1/10-Gbit/s-SFP-Port (Small Form-Factor Pluggable)			
Konsolen-Port	Ein serieller RJ-45-Port			
USB-Port	USB 3.1-Port, Typ A (900 mA)			
Netzwerk-Anschlüsse	8 feste SFP-Ports und 8 RJ-45-Kupfer-Ports Beschriftet mit Ethernet 1/1 bis 1/12			
Netzwerkmodul-Ports	Acht 1/10/25-Gbit/s-SFP-Ports Vier 40-Gbit/s-QSFP-Ports			

Funktion	3110	3120	3130	3140
Steckplätze für Netzwerkmodule	Einer (Hot-Swap-fähig) Hinweis Die Hardware unterstützt zwar den Austausch im laufenden Betrieb (Hot Swap), die Software jedoch nicht. Sie müssen das Chassis ausschalten, wenn Sie Netzwerkmodule entfernen oder austauschen.			
Netzwerkmodule	<ul style="list-style-type: none"> • SFP+, 1 Gbit/s/10 Gbit/s, mit 8 Ports (FPR3K-XNM-8X10G) • SFP-SX-Multimode-Hardwareumgehung, 1 Gbit/s, mit 6 Ports (FPR3K-XNM-6X1SXF) • SFP-SR-Multimode-Hardwareumgehung, 10 Gbit/s, mit 6 Ports (FPR3K-XNM-6X10SRF) • SFP-LR-Singlemode-Hardwareumgehung, 10 Gbit/s, mit 6 Ports (FPR3K-XNM-6X10LRF) • SFP-SR-Multimode-Hardwareumgehung, 25 Gbit/s, mit 6 Ports (FPR3K-XNM-6X25SRF) • SFP-LR-Singlemode-Hardwareumgehung, 25 Gbit/s, mit 6 Ports (FPR3K-XNM-6X25LRF) • 10/100/1000Base-T-Hardwareumgehung mit 8 Ports (FPR3K-XNM-8X1GF) 		<ul style="list-style-type: none"> • SFP+, 1 Gbit/s/10 Gbit/s/25 Gbit/s, mit 8 Ports (FPR3K-XNM-8X25G) • SFP+, 1 Gbit/s/10 Gbit/s, mit 8 Ports (FPR3K-XNM-8X10G) • 40-Gbit/s-QSFP+ mit 4 Ports (FPR3K-XNM-4X40G) • SFP-SX-Multimode-Hardwareumgehung, 1 Gbit/s, mit 6 Ports (FPR3K-XNM-6X1SXF) • SFP-SR-Multimode-Hardwareumgehung, 10 Gbit/s, mit 6 Ports (FPR3K-XNM-6X10SRF) • SFP-LR-Singlemode-Hardwareumgehung, 10 Gbit/s, mit 6 Ports (FPR3K-XNM-6X10LRF) • SFP-SR-Multimode-Hardwareumgehung, 25 Gbit/s, mit 6 Ports (FPR3K-XNM-6X25SRF) • SFP-LR-Singlemode-Hardwareumgehung, 25 Gbit/s, mit 6 Ports (FPR3K-XNM-6X25LRF) • 10/100/1000Base-T-Hardwareumgehung mit 8 Ports (FPR3K-XNM-8X1GF) 	
AC-Netzteil	2 Netzteilsteckplätze 400-W-AC-Netzteilmodul im Lieferumfang enthalten Hot-Swap-fähig		2 Netzteilsteckplätze Zwei 400-W-AC-Netzteilmodule im Lieferumfang enthalten Hot-Swap-fähig	
DC-Netzteil	Ja (optional) Hot-Swap-fähig			
Redundante Stromversorgung	Nein Hinweis Ja, wenn Sie ein zusätzliches Netzteil bestellen.		Ja Hinweis Zwei Netzteile sind im Lieferumfang enthalten.	

Funktion	3110	3120	3130	3140
Lüfter	Zwei Steckplätze für duale Lüftermodule (3 + 1) Hinweis Die dualen Lüftermodule sind im laufenden Betrieb austauschbar (Hot Swap).			
Speicher	Zwei NVMe-SSD-Steckplätze (Non-Volatile Memory express) Eine 900-GB-SSD in Steckplatz 1 ist im Lieferumfang enthalten. Sie können eine zweite RAID1-SSD für Steckplatz 2 bestellen. Die RAID1-SSD ist für RAID1 vorkonfiguriert. Hinweis Steckplatz 2 ist für die optionale Software-RAID1-Konfiguration reserviert. Hinweis Bei Vorhandensein von 2 SSDs wird der Austausch im laufenden Betrieb (Hot Swap) unterstützt. Sie müssen jedoch einen CLI-Befehl eingeben, um eine Festplatte vor dem Austausch im laufenden Betrieb aus dem RAID zu entfernen. Die Vorgehensweise dazu finden Sie im CLI-Konfigurationsleitfaden für Ihre Software.			
Herausnehmbare Anlagenkarte	Hier sind die Seriennummer und ein QR-Code zu finden, der auf den Leitfaden für Low Touch Provisioning (LTP) verweist.			
Erdungsklemme	Auf der Rückseite			
Netzschalter	Auf der Rückseite			
Reset-Taste	Setzt das System auf die Werkseinstellungen zurück, ohne dass ein serieller Konsolenzugriff erforderlich ist. Hinweis Die Reset-Taste ist versenkt. Drücken Sie sie mit einem Stift, und halten Sie sie länger als 5 Sekunden gedrückt, um das System auf die Werkseinstellungen zurückzusetzen.			

Bereitstellungsoptionen

Im Folgenden finden Sie einige Beispiele, wie Sie die Cisco Secure Firewall 3100 bereitstellen können:

- Als Firewall:
 - Am Enterprise-Internet-Edge in einer redundanten Konfiguration
 - In Zweigstellen in einem Hochverfügbarkeitspaar oder als eigenständige Appliance
 - In Rechenzentren in einem Hochverfügbarkeitspaar oder in Clustern, die sich für kleinere Unternehmen eignen
- Als Gerät für zusätzliche Anwendungskontrolle, URL-Filterung oder mit bedrohungsorientierten bzw. IPS-Funktionen:
 - Hinter der Internet-Edge-Firewall des Unternehmens als Inline-Bereitstellung oder als eigenständige Appliance (Fail-Open-Unterstützung für das Netzwerkmodul erforderlich)

- Passive Bereitstellung über einen SPAN-Port auf einem Switch oder einem Netzwerk-Tap oder als eigenständige Appliance
- Als native SD-WAN-Lösung für Zweigstellen, die Remote-Bereitstellung bietet und über 4G LTE gemanagt wird
- Als VPN-Gerät:
 - Für Remotezugriffs-VPN
 - Für Site-to-Site-VPN

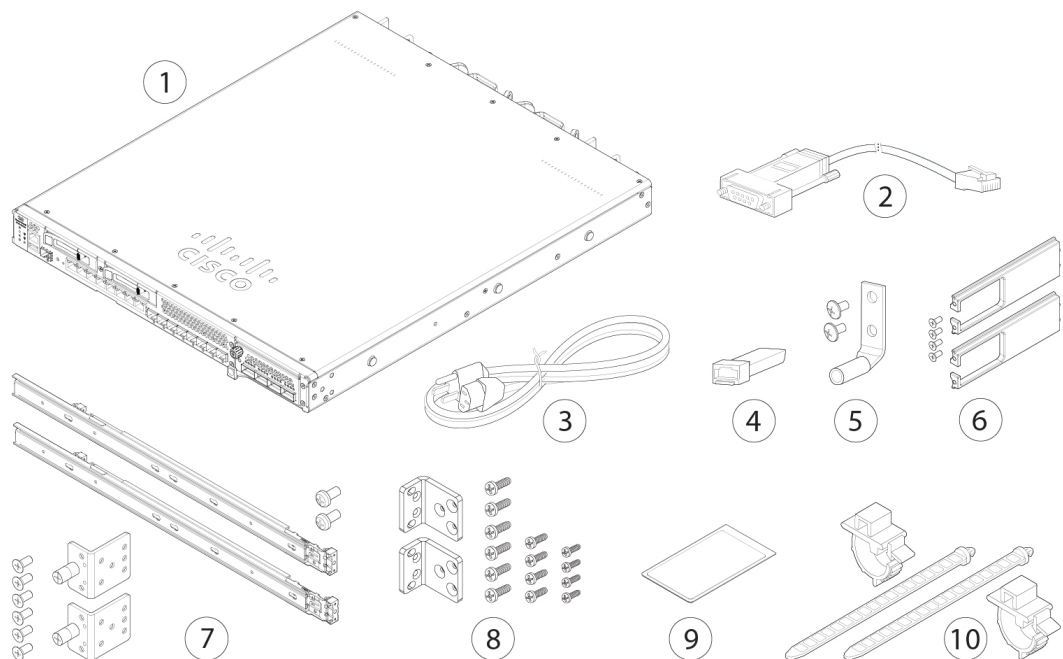
Lieferumfang

Die folgende Abbildung zeigt den Lieferumfang für die Cisco Secure Firewall 3100. Dieser kann jedoch variieren, und Ihre Lieferung kann mehr oder weniger Artikel umfassen, falls Sie zusätzliche Teile bestellt haben. Unter [Produkt-IDs](#) finden Sie eine Liste der PIDs zum Lieferumfang.



Hinweis Es gibt zwei Sätze von vier Schrauben, mit denen Sie das Chassis am Rack befestigen können. Wählen Sie die Schrauben aus, die in Ihr Rack passen.

Abbildung 2: Cisco Secure Firewall 3100 – Lieferumfang



1	Cisco Secure Firewall 3100-Chassis	2	Konsolenkabel RJ-45 auf DB-9 (Teilenummer 72-3383-01)
3	Ein oder zwei Netzkabel (länderspezifisch) Eine Liste der unterstützten Netzkabel finden Sie unter Netzkabelspezifikationen , auf Seite 38.	4	SFP-Transceiver (Optional; im Lieferumfang enthalten, sofern bestellt)
5	Ein Erdungslaschen-Kit (Teilenummer 69-100359-01) <ul style="list-style-type: none">• Erdungslasche mit 6 AWG, 90 Grad und 10 Stiften (Teilenummer 32-0608-01)• Zwei Kreuzschlitzschrauben (10-32 x 0,38 Zoll) (Teilenummer 48-0700-01)	6	(Optional) Kabelführungshalterungs-Kit (Teilenummer 69-100376-01): <ul style="list-style-type: none">• Zwei Kabelmanagement-Halteklammern (Teilenummer 700-128334-01)• Vier Kreuzschlitzschrauben (8-32 x 0,375 Zoll) (Teilenummer 48-2696-01) (Optional; im Lieferumfang enthalten, sofern bestellt)
7	Zwei Gleitschienen (800-110033-01) Gleitschienen-Zubehör-Kit (53-101509-02): <ul style="list-style-type: none">• Zwei Gleitschienen-Verriegelungshalterungen (Teilenummer 700-121935-01)• Sechs 8-32 x 0,302-Zoll-Kreuzschlitzschrauben für Gleitschienen-Verriegelungshalterungen (Teilenummer 48-102184-01)• Zwei Kreuzschlitzschrauben (M3 x 0,5 x 6 mm, Teilenummer 48-101144-01) (Optional; im Lieferumfang enthalten, sofern bestellt)	8	Rackmontage-Halterungs-Kit (53-101510-02): <ul style="list-style-type: none">• Zwei Rackmontage-Halterungen (700-127244-01)• Sechs Kreuzschlitzschrauben (8-32 x 0,375 Zoll) (Teilenummer 48-2286) zur Befestigung der Halterungen im Chassis• Vier Kreuzschlitzschrauben (10-32 x 0,75 Zoll) (Teilenummer 48-0441-01) zur Befestigung des Chassis am Rack• Vier Kreuzschlitzschrauben (12-24 x 0,75 Zoll) (Teilenummer 48-0440-01) zur Befestigung des Chassis am Rack (Optional; im Lieferumfang enthalten, sofern bestellt)
9	<i>Cisco Secure Firewall 3100</i> Dieses Dokument enthält eine URL, die auf das Hardware-Installationshandbuch verweist, eine URL, die auf die Richtlinien und Sicherheitsrichtlinien verweist, sowie einen QR-Code und eine URL, die auf den Leitfaden mit den ersten Schritten verweisen.	10	Zwei Kabelbinder und Kabelschellen für das Netzteilmodul (Teilenummer 52-100162-01)

Seriennummer und QR-Codes

Die herausnehmbare Anlagenkarte an der Vorderseite des Cisco Secure Firewall 3100-Chassis enthält die Modellnummer, die Seriennummer und den QR-Code des LTP-Dokuments (Low-Touch Provisioning). Im

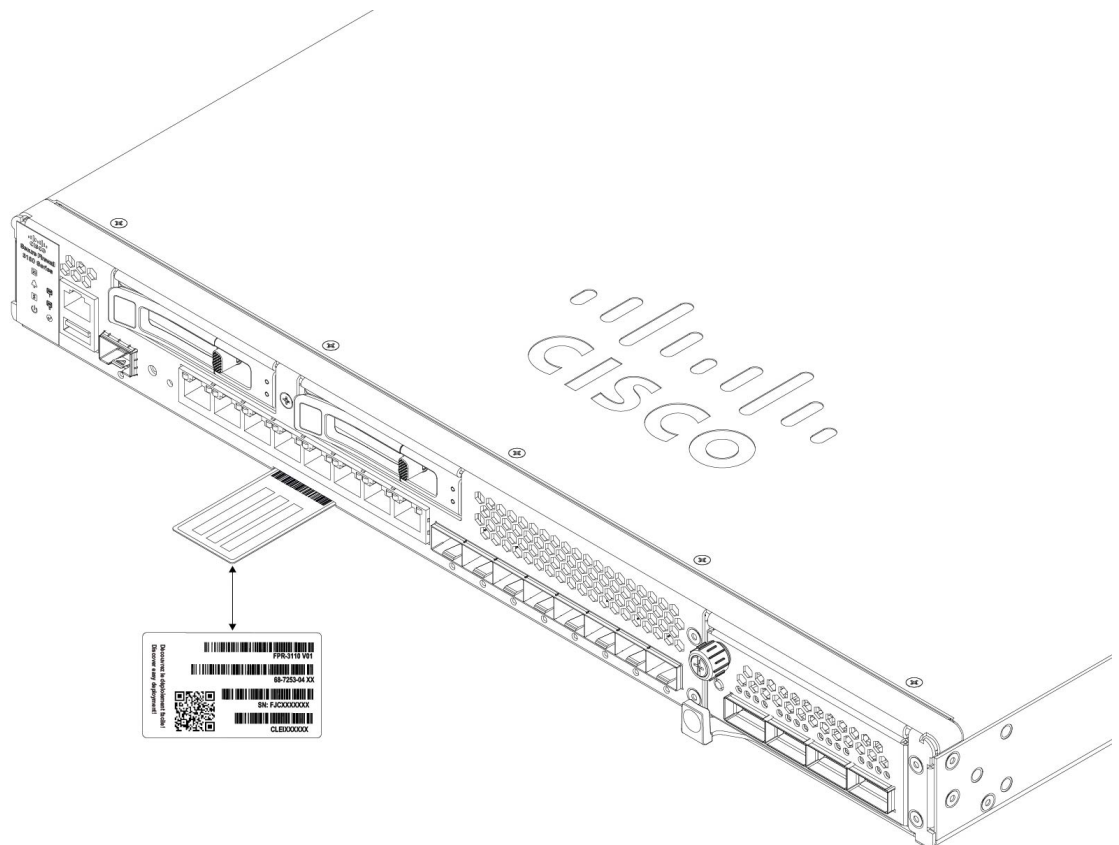
LTP-Dokument ([Easy Deployment Guide für Cisco Secure Firewalls der 1000-, 2100-, oder 3100-Serie](#)) wird erläutert, wie Sie LTP verwenden können, damit jeder ein neues Cisco Secure Firewall 3100-Chassis mit einem Netzwerk verbinden kann, um das Gerät zu Cisco Defense Orchestrator (CDO) hinzuzufügen und es remote zu konfigurieren.

Das Compliance-Etikett an der Unterseite des Chassis enthält (neben gesetzlichen Informationen) einen QR-Code, der auf den [Leitfaden zu den ersten Schritten mit Cisco Secure Firewall 3100](#) verweist. Im Leitfaden zu den ersten Schritten wird erläutert, wie Sie das Chassis verkabeln und mit dem ausgewählten Betriebssystem betreiben.



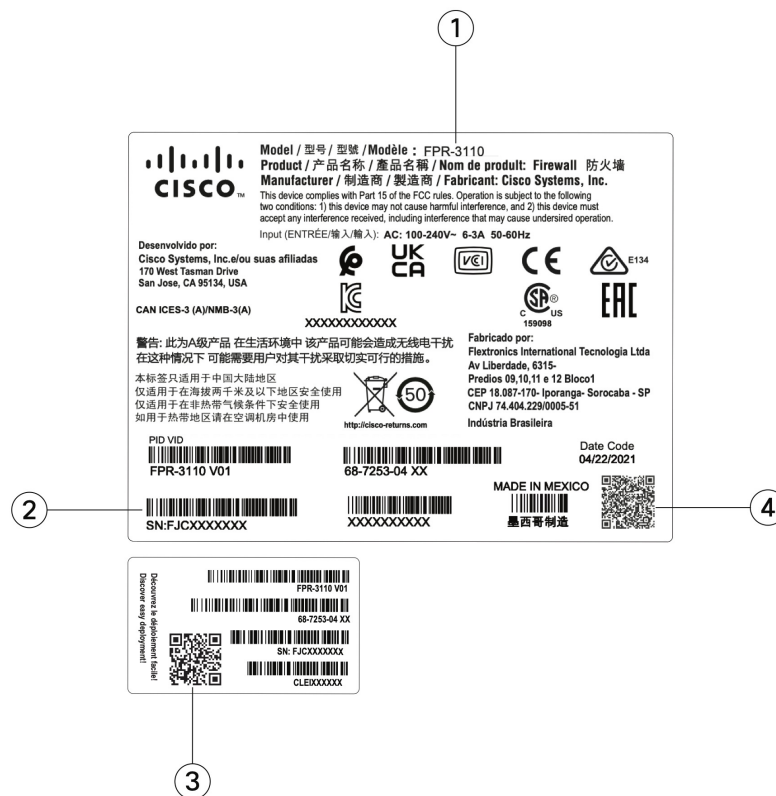
Hinweis Sie können weitere Modellinformationen auf der Konformitätskennzeichnung ablesen, die sich auf der Unterseite des Chassis befindet.

Abbildung 3: Herausnehmbare Anlagenkarte



Die folgende Abbildung zeigt ein Beispiel für ein Compliance-Etikett an der Unterseite des Chassis und die herausnehmbare Anlagenkarte an der Vorderseite des Chassis.

Abbildung 4: Beispiel für Compliance-Etikett und herausziehbare Anlagenkarte

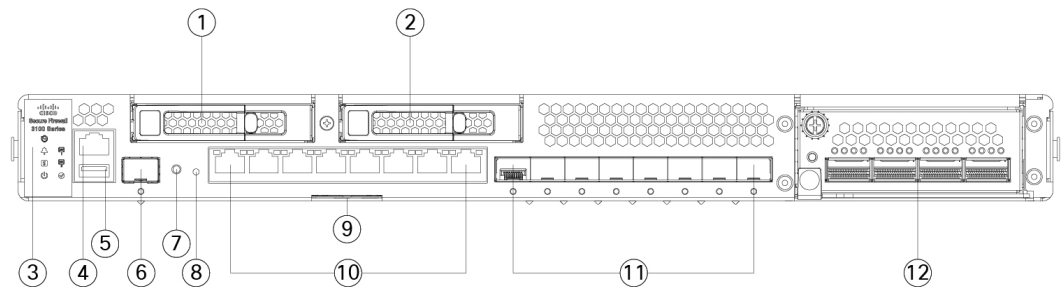


1	Modellnummer	2	Seriennummer
3	QR-Code, der auf das LTP-Dokument verweist	4	QR-Code, der auf den Leitfaden zu den ersten Schritten mit Cisco Secure Firewall 3100 verweist

Vorderseite

Die folgende Abbildung zeigt die Vorderseite der Cisco Secure Firewall 3100. Unter [LEDs an der Vorderseite](#), auf Seite 11 finden Sie eine Beschreibung der LEDs.

Abbildung 5: Vorderseite der Cisco Secure Firewall 3100



1	SSD-1	2	SSD-2
3	System-LEDs	4	RJ-45-Konsolen-Port
5	USB 3.1-Port, Typ A	6	Gigabit-Ethernet-Management-Port: <ul style="list-style-type: none"> • Cisco Secure Firewall Threat Defense – Management 0 (auch als Management 1/1 und Diagnose 1/1 bezeichnet) • ASA – Management 1/1
7	LED der Reset-Taste	8	Versenkte Taste zum Zurücksetzen auf die Werkseinstellungen
9	Herausziehbare Anlagenkarte mit Chassis-Seriennummer, QR-Code zum Leitfaden für die ersten Schritte und LTP-QR-Code	10	Feste Kupfer-Ports (NM-1) Kupfer-Ports, beschriftet mit 1/1 bis 1/8 (von links nach rechts)
11	Feste Glasfaser-Ports (NM-1) Glasfaser-Ports, beschriftet mit 1/9 bis 1/16 (von links nach rechts)	12	Netzwerkmodul (NM-2)

Management-Port

Der Chassis-Management-Port der Cisco Secure Firewall 3100 ist ein 1/10-Gbit/s-Glasfaser-SFP-Port.

RJ-45-Konsolen-Port

Das Chassis der Cisco Secure Firewall 3100 hat einen Standard-RJ-45-Konsolen-Port. Sie können mithilfe der CLI Ihre 3100 über den seriellen RJ-45-Konsolen-Port konfigurieren. Verwenden Sie dazu einen Terminal-Server oder ein Terminalemulationsprogramm über einen Computer.

Der RJ-45-Port (8P8C) unterstützt die RS-232-Signalübertragung an einen internen UART-Controller. Der Konsolen-Port hat keine Hardware-Flusskontrolle und unterstützt keine Remote-Einwahlmodems. Die Baudrate ist 9.600. Sie können das Standardkabel aus dem Zubehör-Kit verwenden, um den RJ-45-Stecker ggf. in einen DB-9-Stecker umzuwandeln.

USB 3.1-Port, Typ A

Sie können am externen USB-A-Port ein Datenspeichergerät anschließen. Die Kennung für das externe USB-Laufwerk lautet `usb:`. Der USB-A-Port unterstützt Folgendes:

- Austausch im laufenden Betrieb
- Mit FAT32 formatiertes USB-Laufwerk
- Boot-KickstartImage von ROMMON zu Recovery-Zwecken
- Kopieren Sie diese nach und von `workspace:/` und `volatile:/` im `local-mgmt`-Befehlsmodus. Die relevantesten Dateien sind:
 - Hauptdateien
 - EthAnalyzer-Paketerfassungen
 - Dateien für den technischen Support
 - Sicherheitsmodul-Protokolldateien
- Upload des Plattform-Bundle-Images mithilfe von **download image usbA:**

Der USB-Port vom Typ A bietet *keine* Unterstützung für den Cisco Secure Package-Image-Upload (CSP-Image-Upload).

Netzwerk-Ports

Das Cisco Secure Firewall 3100-Chassis verfügt über einen Netzwerkmodulsteckplatz, der die folgenden Netzwerkmodule unterstützt:

- 1/10-Gbit/s-SFP mit 8 Ports
- 1/10/25-Gbit/s-SFP mit 8 Ports
- SFP-SX-Multimode-Hardwareumgebung, 1 Gbit/s, mit 6 Ports
- SFP-SR-Multimode-Hardwareumgebung, 10 Gbit/s, mit 6 Ports
- SFP-LR-Singlemode-Hardwareumgebung, 10 Gbit/s, mit 6 Ports
- SFP-SR-Multimode-Hardwareumgebung, 25 Gbit/s, mit 6 Ports
- SFP-LR-Singlemode-Hardwareumgebung, 25 Gbit/s, mit 6 Ports
- 10/100/1000Base-T-Hardwareumgebung mit 8 Ports
- 40-Gbit/s-QSFP mit 4 Ports



Hinweis Die 40-Gbit/s- und 25-Gbit/s-Netzwerkmodule mit 4 Ports werden nur von den Modellen 3130 und 3140 unterstützt.

Taste zum Zurücksetzen auf die Werkseinstellungen

Das Cisco Secure Firewall 3100-Chassis verfügt über eine versenkte Reset-Taste zum Zurücksetzen des Systems auf die Werkseinstellungen. Wenn die Taste fünf Sekunden lang gedrückt wird, werden alle vorherigen Konfigurationen gelöscht. Folgendes geschieht:

- Der ROMMON-NVRAM wird gelöscht und auf die Standardeinstellungen zurückgesetzt.
- Alle zusätzlichen Images werden entfernt. Das aktuell ausgeführte Image bleibt bestehen.
- FXOS-Protokolle, Core-Dateien, SSH-Schlüssel, Zertifikate, FXOS-Konfiguration und Apache-Konfiguration werden entfernt.



Hinweis Wenn die Stromversorgung zwischen dem Drücken der Reset-Taste und dem Abschluss des Zurücksetzvorgangs unterbrochen wird, stoppt der Prozess, und Sie müssen die Taste erneut drücken, sobald das System wieder mit Strom versorgt wird.

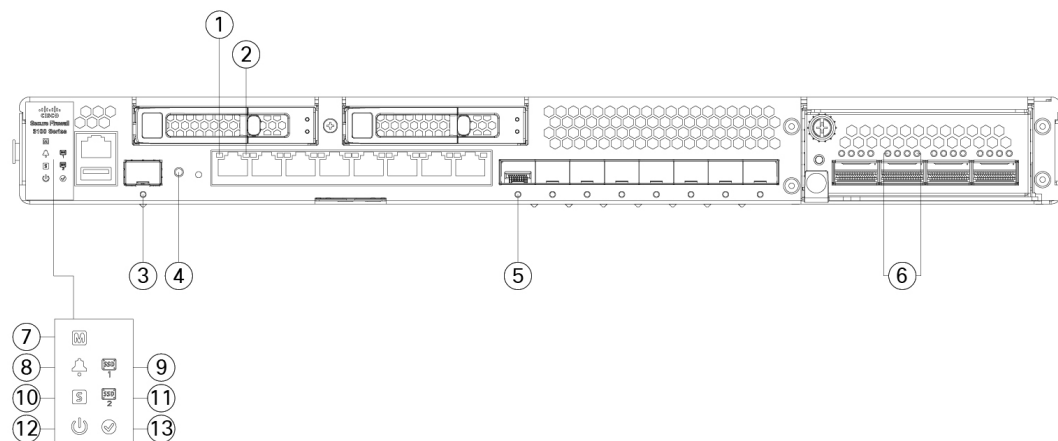
Weitere Informationen

- Unter [Entfernen und Austauschen der SSD, auf Seite 71](#) finden Sie die Vorgehensweise für das Entfernen und Austauschen einer SSD.
- Unter [Installieren, Entfernen und Austauschen des Netzwerkmoduls, auf Seite 69](#) finden Sie die Vorgehensweise für Entfernen und Austauschen von Netzwerkmodulen.
- Unter [Netzwerkmodul, 1/10/25 Gbit/s, auf Seite 16](#) finden Sie weitere Informationen zum Netzwerkmodul.
- Unter [Netzwerkmodul mit Hardwareumgehung, 1 Gbit/s SX/10 Gbit/s SR/10 Gbit/s LR/25 Gbit/s SR/25 Gbit/s LR, auf Seite 23](#) finden Sie weitere Informationen zum Netzwerkmodul.
- Unter [10/100/1000Base-T-Netzwerkmodul mit Hardwareumgehung, auf Seite 21](#) finden Sie weitere Informationen zum Netzwerkmodul.
- Unter [40-Gbit-Netzwerkmodul, auf Seite 18](#) finden Sie weitere Informationen zum Netzwerkmodul.

LEDs an der Vorderseite

Die folgende Abbildung zeigt die LEDs auf der Vorderseite der Cisco Secure Firewall 3100.

Abbildung 6: LEDs auf der Vorderseite der Cisco Secure Firewall 3100



<p>1 RJ-45-Kupfer-Port-Verbindungsstatus</p> <ul style="list-style-type: none"> • Aus: Keine Verbindung. • Grün: Die Verbindung ist aktiv. 	<p>2 RJ-45-Kupfer-Port-Aktivitätsstatus</p> <ul style="list-style-type: none"> • Aus: Keine Aktivität • Grün blinkend: Die Anzahl der Lichtblitze gibt die Verbindungsgeschwindigkeit an; 1 Lichtblitz = 10 Mbit/s, 2 = 100 Mbit/s, 3 = 1 Gbit/s.
<p>3 Management-Port-Status</p> <p>Der 1/10-Gbit/s-Glasfaser-Management-Port verfügt über eine zweifarbige LED unter dem SFP-Gehäuse, die Verbindung/Aktivität/Fehler anzeigt:</p> <ul style="list-style-type: none"> • Aus: Kein SFP. • Grün: Verbindung aktiv. • Grün blinkend: Netzwerkaktivität. • Orange: SFP vorhanden, aber kein Link. 	<p>4 Status der Taste zum Zurücksetzen auf die Werkseinstellungen</p> <ul style="list-style-type: none"> • Grün blinkend: Blinkt 5 Sekunden nach dem Drücken der Taste. • Aus: Das Zurücksetzen ist abgeschlossen.

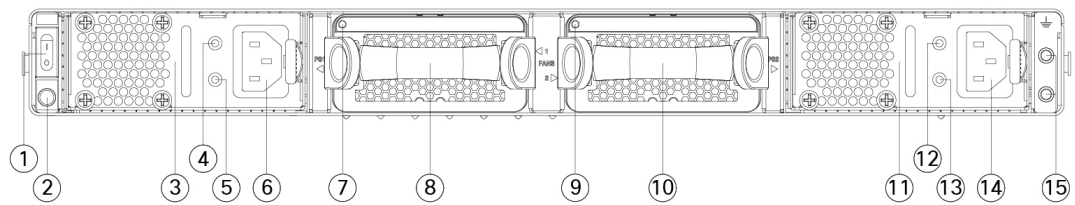
5	<p>Glasfaser-Port-Link-/Aktivitätsstatus</p> <p>Jeder Glasfaser-Port verfügt über eine zweifarbige LED unter dem SFP-Gehäuse.</p> <ul style="list-style-type: none"> • Aus: Kein SFP. • Grün: Verbindung aktiv. • Grün blinkend: Netzwerkaktivität bei > 1G wird erkannt. • Orange: Keine Verbindung oder Netzwerkausfall. 	6	<p>Portstatus des Netzwerkmoduls 2</p> <ul style="list-style-type: none"> • Grün: Der Port ist aktiviert, der Verbindungspartner wird erkannt. • Orange: Der Port ist aktiviert, aber der Verbindungspartner wird nicht erkannt. • Grün blinkend: Der Port ist aktiviert; es wird Netzwerkaktivität erkannt.
7	<p>CDO-Status</p> <ul style="list-style-type: none"> • Grün, langsam blinkend (zweimal in 5 Sekunden): Cloud ist verbunden. • Grün und orange blinkend: Cloud-Verbindungsfehler. • Grün: Cloud ist nicht verbunden. <p>Hinweis Weitere Informationen zu LTP finden Sie im Easy Deployment Guide für Cisco Secure Firewalls der 1000-, 2100- oder 3100-Serie.</p>	8	<p>Alarmstatus</p> <ul style="list-style-type: none"> • Aus: Keine Alarme. • Orange: Umgebungsfehler. • Grün: Status ist in Ordnung.
9	<p>SSD 1-Status</p> <ul style="list-style-type: none"> • Aus: Es ist keine SSD vorhanden. • Grün: Die SSD ist vorhanden, aber nicht aktiv. • Grün blinkend: Die SSD ist aktiv. • Orange: Bei der SSD liegt ein Problem oder ein Fehler vor. 	10	<p>Systemstatus</p> <ul style="list-style-type: none"> • Aus: Bootvorgang noch nicht ausgeführt. • Grün, schnell blinkend: Bootvorgang wird ausgeführt. • Grün: Normale Systemfunktion. • Orange: Der Bootvorgang des Systems ist fehlgeschlagen. • Orange blinkend: Alarmzustand. Das System muss gewartet werden, oder es ist ein Benutzereingriff erforderlich. Das System bootet möglicherweise nicht ordnungsgemäß.

<p>11 SSD 2-Status</p> <ul style="list-style-type: none"> • Aus: Es ist keine SSD vorhanden. • Grün: Die SSD ist vorhanden, aber nicht aktiv. • Grün blinkend: Die SSD ist aktiv. • Orange: Bei der SSD liegt ein Problem oder ein Fehler vor. 	<p>12 Stromversorgungsstatus</p> <ul style="list-style-type: none"> • Aus: Es wird keine Eingangstromversorgung erkannt. Wenn das AC-Netzkabel eingesteckt ist und die LED am Netzteil grün blinkt, ist die Standby-Stromversorgung weiterhin aktiv. • Grün blinkend: Das System hat erkannt, dass der Netzschalter betätigt wurde, und hat mit dem Herunterfahren begonnen. Wenn der Netzschalter ausgeschaltet ist, wird das System ausgeschaltet, sobald es ganz heruntergefahren wurde. Entfernen Sie nicht die AC- oder DC-Stromquelle, während diese LED blinkt, damit das System Zeit hat, ordnungsgemäß herunterzufahren. • Orange: Das System bootet (vor dem Booten des BIOS). Dieser Vorgang dauert eine bis maximal fünf Sekunden. • Grün: Das System wurde vollständig gebootet.
<p>13 Aktivitätsstatus (Rolle des Hochverfügbarkeitspaars)</p> <ul style="list-style-type: none"> • Aus: Die Einheit ist nicht konfiguriert oder in einem Hochverfügbarkeitspaar aktiviert. • Grün: Die Einheit befindet sich im aktiven Modus. • Orange: Die Einheit befindet sich im Standby-Modus. 	<p>—</p>

Rückseite

Die folgende Abbildung zeigt die Rückseite der Cisco Secure Firewall 3100.

Abbildung 7: Rückseite der Cisco Secure Firewall 3100



1	Ein-/Aus-Schalter	2	Betriebs-LED unten Hinweis Diese Betriebs-LED verhält sich wie die LED an der Vorderseite. Weitere Informationen finden Sie unter LEDs an der Vorderseite, auf Seite 11 .
3	Netzteilmodul 1	4	Netzteilmodul 1, FAIL-LED
5	Netzteilmodul 1, OK-LED	6	Netzteilmodul 1, Anschluss
7	LED für duales Lüftermodul 1	8	Duales Lüftermodul 1
9	LED für duales Lüftermodul 2	10	Duales Lüftermodul 2
11	Netzteilmodul 2	12	Netzteilmodul 2, FAIL-LED
13	Netzteilmodul 2, OK-LED	14	Netzteilmodul 2, Anschluss
15	Erdungs-Pad mit zwei Stiften Hinweis Die Erdungsklemme mit zwei Stiften sowie zwei Schrauben sind im Zubehör-Kit enthalten.		—

Ein/Aus-Taste

Der Netzschalter befindet sich auf der linken Seite des Netzteilmoduls 1 auf der Rückseite des Chassis. Es handelt sich um einen Kippschalter, der die Stromversorgung des Systems regelt. Wenn sich der Netzschalter in der Aus-Position befindet, das Netzkabel jedoch angeschlossen ist und die Netzteil-LED grün blinkt, befindet sich das System im Standby. Das heißt, nur die 3,3-V-Standby-Stromversorgung des Netzteilmoduls ist aktiviert. Die 12-V-Hauptstromversorgung ist ausgeschaltet. Wenn der Switch eingeschaltet ist, wird die 12-V-Hauptstromversorgung eingeschaltet und das System gebootet.

Bevor Sie den Netzschalter ausschalten, verwenden Sie die **shutdown**-Befehle, damit das System ordnungsgemäß heruntergefahren wird. Es kann einige Minuten dauern, bis dieser Vorgang abgeschlossen ist. Nachdem das System ordnungsgemäß heruntergefahren wurde, zeigt die Konsole an, dass das Ausschalten jetzt sicher ist. Warten Sie, bis die PWR-LED an der Vorderseite kurz blinkt und dann erlischt, bevor Sie die AC-Stromversorgung trennen.

In [LEDs an der Vorderseite, auf Seite 11](#) finden Sie die Beschreibung der PWR-LED. Im [FXOS-Konfigurationsleitfaden](#) finden Sie weitere Informationen zur Verwendung der **shutdown**-Befehle.

**Vorsicht**

Wenn Sie die Netzkabel des Systems abziehen, bevor das ordnungsgemäße Herunterfahren abgeschlossen ist, kann die Festplatte beschädigt werden. Sie können den Netzschalter vor dem Herunterfahren auf „OFF“ (AUS) stellen. Das System ignoriert dies.

**Hinweis**

Nachdem Sie das Chassis von der Stromversorgung getrennt haben, warten Sie mindestens 10 Sekunden, bevor Sie die Stromversorgung wieder einschalten. Lassen Sie das System, einschließlich der Standby-Stromversorgung, 10 Sekunden lang ausgeschaltet.

Weitere Informationen

- Unter [Entfernen und Austauschen des Netzteilmoduls, auf Seite 75](#) finden Sie die Vorgehensweise für den Ausbau und Austausch des Netzteilmoduls bei der Cisco Secure Firewall 3100.
- Unter [Entfernen und Austauschen des dualen Lüftermoduls, auf Seite 74](#) finden Sie die Vorgehensweise für den Ausbau und Austausch des dualen Lüftermoduls bei der Cisco Secure Firewall 3100.
- Unter [Erdung des Chassis, auf Seite 66](#) finden Sie die Vorgehensweise zur Erdung des Chassis mithilfe der Erdungsklemme.
- Unter [Netzteilmodul, auf Seite 26](#) finden Sie eine Beschreibung der LEDs des Netzteilmoduls.
- Unter [Duale Lüftermodule, auf Seite 28](#) finden Sie eine Beschreibung der LEDs des Lüfters.

Netzwerkmodul, 1/10/25 Gbit/s

Das Cisco Secure Firewall 3100-Chassis verfügt über einen Netzwerkmodulsteckplatz. Netzwerkmodule sind optionale, herausnehmbare I/O-Module, die entweder zusätzliche Ports oder verschiedene Schnittstellentypen bereitstellen. Das Netzwerkmodul wird auf der Vorderseite des Chassis angeschlossen. Unter [Vorderseite, auf Seite 8](#) ist die Position des Netzwerkmodulsteckplatzes am Chassis angegeben.

Für dieses Netzwerkmodul gibt es zwei PIDs: FPR3K-XNM-8X10G und FPR3K-XNM-8X25G. FPR3K-XNM-8X10G unterstützt 1-Gbit/s- und 10-Gbit/s-Vollduplex-Ethernet-Datenverkehr pro Port und wird von allen Cisco Secure Firewall 3100-Modellen unterstützt. FPR3K-XNM-8X25G unterstützt 1-Gbit/s-, 10-Gbit/s- oder 25-Gbit/s-Vollduplex-Ethernet-Datenverkehr pro Port und wird *nur* von den Modellen 3130 und 3140 unterstützt.

Die oberen Ports sind von links nach rechts nummeriert: Ethernet X/1, Ethernet X/3, Ethernet X/5 und Ethernet X/7. Die unteren Ports sind von links nach rechts nummeriert: Ethernet X/2, Ethernet X/4, Ethernet X/6 und Ethernet X/8 (siehe Abbildung unten). Die nach oben zeigenden Pfeile verweisen auf die oberen Ports, die nach unten zeigenden Pfeile auf die unteren Ports (siehe Abbildung unten). Dieses Netzwerkmodul unterstützt SFP-/SFP+/-/SFP28-Transceiver. Unter [Unterstützte SFP/SFP+/QSFP+-Transceiver, auf Seite 30](#) sind die von Cisco unterstützten Transceiver aufgeführt.



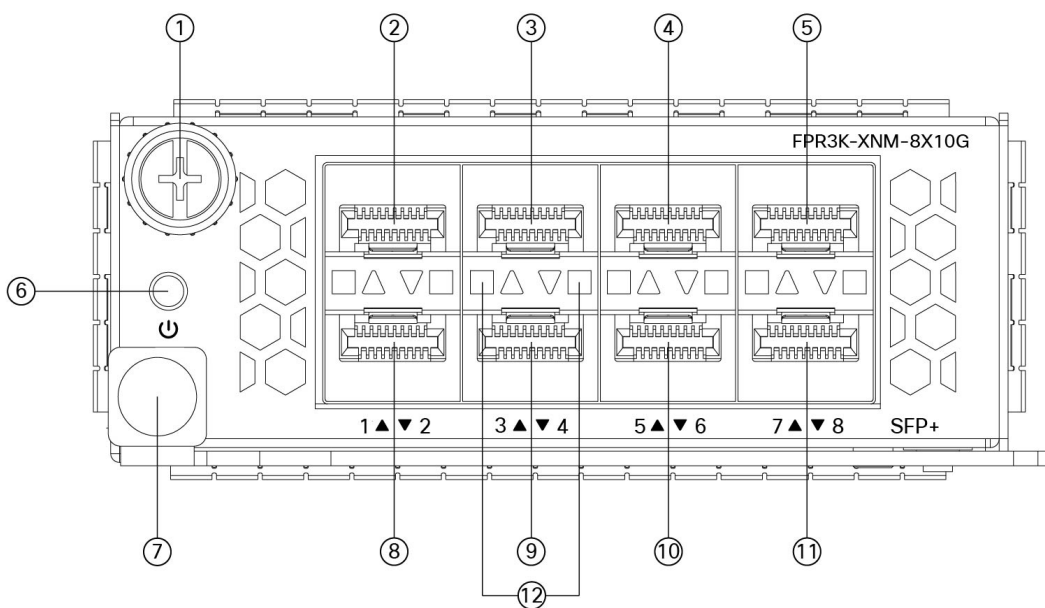
Hinweis Die Hardware und das System unterstützen den Austausch im laufenden Betrieb (Hot Swap), wenn Sie ein Netzwerkmodul durch ein Netzwerkmodul desselben Typs ersetzen. Sie müssen den Netzwerk-Port zuerst deaktivieren und ihn nach dem Austausch wieder aktivieren. Wenn Sie das Netzwerkmodul mit 1/10/25 Gbit/s durch ein anderes unterstütztes Netzwerkmodul ersetzen, müssen Sie das Chassis neu starten, damit das neue Netzwerkmodul erkannt wird. Weitere Informationen zum Management von Netzwerkmodulen finden Sie im Konfigurationsleitfaden für Ihr Betriebssystem.



Hinweis Sie können das Netzwerkmodul mit 1/10/25 Gbit/s und 8 Ports zwar auf den Modellen Cisco Secure Firewall 3110 und 3120 installieren, doch die Software erkennt es dort nicht, da es nicht unterstützt wird.

Die folgende Abbildung zeigt die Vorderseite des Netzwerkmoduls mit 1/10 Gbit/s und 1/10/25 Gbit/s.

Abbildung 8: Netzwerkmodul, 1/10 Gbit/s und 1/10/25 Gbit/s



1	Unverlierbare Schraube	2	Ethernet X/1
3	Ethernet X/3	4	Ethernet X/5
5	Ethernet X/7	6	Betriebsanzeige-LED
7	Auswurfhebel	8	Ethernet X/2
9	Ethernet X/4	10	Ethernet X/6

11 Ethernet X/8	12 Netzwerkaktivitäts-LEDs Die nach oben zeigenden Pfeile stehen für die oberen Ports, die nach unten zeigenden Pfeile für die unteren Ports. <ul style="list-style-type: none"> • Aus: Kein SFP. • Orange: Keine Verbindung oder Netzwerkausfall. • Grün: Verbindung aktiv. • Grün blinkend: Netzwerkaktivität.
------------------------	--

Weitere Informationen

- Unter [40-Gbit-Netzwerkmodul](#), auf Seite 18 finden Sie eine Beschreibung des 40-Gbit-Netzwerkmoduls.
- Unter [Netzwerkmodul mit Hardwareumgehung, 1 Gbit/s SX/10 Gbit/s SR/10 Gbit/s LR/25 Gbit/s SR/25 Gbit/s LR](#), auf Seite 23 finden Sie eine Beschreibung des Netzwerkmoduls mit 1/10/25 Gbit/s.
- Unter [10/100/1000Base-T-Netzwerkmodul mit Hardwareumgehung](#), auf Seite 21 finden Sie eine Beschreibung des 10/100/1000Base-T-Netzwerkmoduls.
- Unter [Hardwareumgehungsnetzwerkmodule](#), auf Seite 20 finden Sie eine Beschreibung der Hardwareumgehung.
- Unter [Installieren, Entfernen und Austauschen des Netzwerkmoduls](#), auf Seite 69 finden Sie die Vorgehensweise für den Ausbau und den Austausch von Netzwerkmodulen.

40-Gbit-Netzwerkmodul

Das Cisco Secure Firewall 3100-Chassis verfügt über einen Netzwerkmodulsteckplatz. Netzwerkmodule sind optionale, herausnehmbare I/O-Module, die entweder zusätzliche Ports oder verschiedene Schnittstellentypen bereitstellen. Das Netzwerkmodul wird auf der Vorderseite des Chassis angeschlossen. Unter [Vorderseite](#), auf Seite 8 ist die Position des Netzwerkmodulsteckplatzes am Chassis angegeben.

Für dieses Netzwerkmodul gibt es nur eine PID: FPR3K-XNM-4X40G. FPR3K-XNM-4X40G unterstützt den 40-Gbit/s-Betrieb und wird von den Modellen 3130 und 3140 unterstützt. Dieses Netzwerkmodul bietet Vollduplex-Ethernet-Datenverkehr pro Port. Das Netzwerkmodul mit 40 Gbit/s verfügt über viermal QSFP+. Die 40-Gbit/s-Ports sind von links nach rechts nummeriert: Ethernet X/1 bis Ethernet X/4. Unter [Unterstützte SFP/SFP+/QSFP+-Transceiver](#), auf Seite 30 sind die von Cisco unterstützten Transceiver aufgeführt.

Ab FTD 7.2 und ASA 7.18.1 können Sie die vier 40-Gbit/s-Ports mithilfe der unterstützten Breakout-Kabel in vier 10-Gbit/s-Ports aufteilen. Mit dem 40-Gbit/s-Netzwerkmodul mit vier Ports verfügen Sie jetzt über 16 10-Gbit/s-Schnittstellen. Die hinzugefügten Schnittstellen sind Ethernet 2/1/1 bis Ethernet 2/1/4.



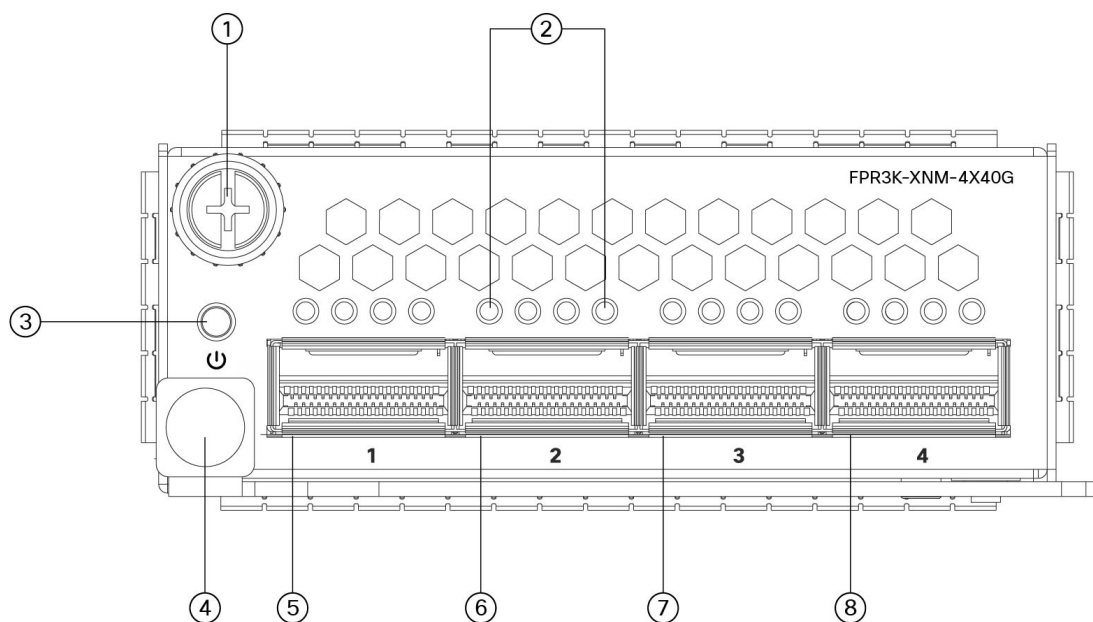
Hinweis Die Hardware und das System unterstützen den Austausch im laufenden Betrieb (Hot Swap), wenn Sie ein Netzwerkmodul durch ein Netzwerkmodul desselben Typs ersetzen. Sie müssen den Netzwerk-Port zuerst deaktivieren und ihn nach dem Austausch wieder aktivieren. Wenn Sie das Netzwerkmodul mit 40 Gbit/s durch ein anderes unterstütztes Netzwerkmodul ersetzen, müssen Sie das Chassis neu starten, damit das neue Netzwerkmodul erkannt wird. Weitere Informationen zum Management von Netzwerkmodulen finden Sie im Konfigurationsleitfaden für Ihr Betriebssystem.



Hinweis Sie können das Netzwerkmodul mit 40 Gbit/s und 4 Ports zwar auf den Modellen Cisco Secure Firewall 3110 und 3120 installieren, doch die Software erkennt es dort nicht, da es nicht unterstützt wird.

Die folgende Abbildung zeigt die Vorderseite des Netzwerkmoduls mit 40 Gbit/s.

Abbildung 9: 40-Gbit-Netzwerkmodul



1	Unverlierbare Schraube	2	Netzwerkaktivitäts-LEDs Die nach oben zeigenden Pfeile stehen für die oberen Ports, die nach unten zeigenden Pfeile für die unteren Ports. <ul style="list-style-type: none"> • Aus: Kein SFP. • Orange: Keine Verbindung oder Netzwerkausfall. • Grün: Die Verbindung ist aktiv. • Grün blinkend: Netzwerkaktivität.
----------	------------------------	----------	--

3	Betriebsanzeige-LED	4	Auswurfhebel
5	Ethernet 2/1	6	Ethernet 2/2
7	Ethernet 2/3	8	Ethernet 2/4

Weitere Informationen

- Unter [Netzwerkmodul, 1/10/25 Gbit/s, auf Seite 16](#) finden Sie eine Beschreibung des Netzwerkmoduls mit 1/10/25 Gbit/s.
- Unter [Netzwerkmodul mit Hardwareumgehung, 1 Gbit/s SX/10 Gbit/s SR/10 Gbit/s LR/25 Gbit/s SR/25 Gbit/s LR, auf Seite 23](#) finden Sie eine Beschreibung des Netzwerkmoduls mit 1/10/25 Gbit/s.
- Unter [10/100/1000Base-T-Netzwerkmodul mit Hardwareumgehung, auf Seite 21](#) finden Sie eine Beschreibung des 1-Gbit-Netzwerkmoduls.
- Unter [Hardwareumgehungsnetzwerkmodule, auf Seite 20](#) finden Sie eine Beschreibung der Hardwareumgehung.
- Unter [Installieren, Entfernen und Austauschen des Netzwerkmoduls, auf Seite 69](#) finden Sie die Vorgehensweise für den Ausbau und den Austausch von Netzwerkmodulen.

Hardwareumgehungsnetzwerkmodule

Eine Hardwareumgehung (auch bekannt als Fail-to-Wire) ist eine Umgehung für eine physische Schicht (Layer 1), die den Wechsel gekoppelter Schnittstellen in den Umgehungsmodus erlaubt, damit die Hardware Pakete zwischen diesen Port-Paaren ohne Softwareeingriff weiterleitet. Eine Hardwareumgehung ermöglicht Netzwerkverbindungen, wenn Software- oder Hardwarefehler auftreten. Die Hardwareumgehung ist nützlich für Ports, bei denen die Cisco Secure Firewall den Datenverkehr nur überwacht oder protokolliert. Netzwerkmodule mit Hardwareumgehung verfügen über einen optischen Switch, der die beiden Ports bei Bedarf verbinden kann. Netzwerkmodule mit Hardwareumgehung verfügen über integrierte SFPs.

Die Hardwareumgehung wird nur auf festgelegten Ports unterstützt. Sie können Port 1 mit Port 2 und Port 3 und Port 4 koppeln; Sie können allerdings Port 1 nicht mit Port 4 koppeln.



Vorsicht Wenn die Cisco Secure Firewall vom normalen Betrieb zur Hardwareumgehung oder von der Hardwareumgehung zurück in den normalen Betrieb wechselt, kann der Datenverkehr für mehrere Sekunden unterbrochen werden. Eine Reihe von Faktoren kann sich auf die Dauer der Unterbrechung auswirken: das Verhalten des optischen Verbindungspartners und seine Art und Weise, wie er Verbindungsfehler und die Zeitüberschreitung für das Entprellen handhabt; die Spanning Tree Protocol-Konvergenz; die Konvergenz des dynamischen Routing-Protokolls usw. Während dieser Zeit kann es zu Verbindungsunterbrechungen kommen.

Es gibt drei Konfigurationsoptionen für Netzwerkmodule mit Hardwareumgehung:

- Passive Schnittstellen: Verbindung mit einem einzelnen Port

Verbinden Sie die Kabel für jedes Netzwerksegment, das Sie passiv überwachen möchten, mit einer Schnittstelle. Auf diese Weise funktionieren Netzwerkmodule ohne Hardwareumgehung.

- **Inline-Schnittstellen:** Verbindung zu zwei ähnlichen Ports (z. B. von 10 Gbit zu 10 Gbit) auf einem Netzwerkmodul oder über Netzwerkmodule oder feste Ports hinweg.

Verbinden Sie die Kabel für jedes Netzwerksegment, das Sie inline überwachen möchten, mit Schnittstellenpaaren.

- **Inline mit Hardwareumgehungsschnittstellen:** Verbindung eines gekoppelten Schnittstellensatzes mit Hardwareumgehung

Verbinden Sie die Kabel für jedes Netzwerksegment, das Sie inline mit Fail-Open konfigurieren möchten, mit dem gekoppelten Schnittstellensatz.

Für die 1/10/25-Gbit/s-Netzwerkmodule schließen Sie den oberen Port an den unteren Port an, um einen gekoppelten Schnittstellensatz mit Hardwareumgehung zu bilden. Auf diese Weise kann der Datenverkehr auch dann fließen, wenn die Cisco Secure Firewall ausfällt oder nicht mit Strom versorgt wird.

**Hinweis**

Wenn Sie einen Inline-Schnittstellensatz mit einer Kombination aus Schnittstellen mit und ohne Hardwareumgehung haben, können Sie die Hardwareumgehung für diesen Inline-Schnittstellensatz nicht aktivieren. Sie können die Hardwareumgehung für einen Inline-Schnittstellensatz nur aktivieren, wenn alle Paare im Inline-Schnittstellensatz gültige Sätze mit Hardwareumgehung sind.

Weitere Informationen

- Unter [Netzwerkmodul mit Hardwareumgehung, 1 Gbit/s SX/10 Gbit/s SR/10 Gbit/s LR/25 Gbit/s SR/25 Gbit/s LR](#), auf Seite 23 finden Sie eine Beschreibung des Netzwerkmoduls mit 1/10/25 Gbit/s.
- Unter [10/100/1000Base-T-Netzwerkmodul mit Hardwareumgehung](#), auf Seite 21 finden Sie eine Beschreibung des 1-Gbit-Netzwerkmoduls.
- Unter [Installieren, Entfernen und Austauschen des Netzwerkmoduls](#), auf Seite 69 finden Sie die Vorgehensweise für den Ausbau und den Austausch von Netzwerkmodulen.

10/100/1000Base-T-Netzwerkmodul mit Hardwareumgehung

Das Cisco Secure Firewall 3100-Chassis verfügt über einen Netzwerkmodulsteckplatz. Netzwerkmodule sind optionale, herausnehmbare I/O-Module, die entweder zusätzliche Ports oder verschiedene Schnittstellentypen bereitstellen. Das Netzwerkmodul wird auf der Vorderseite des Chassis angeschlossen. Unter [Vorderseite](#), auf Seite 8 ist die Position des Netzwerkmodulsteckplatzes am Chassis angegeben.

Es gibt eine PID für dieses 10/100/1000Base-T-Netzwerkmodul mit Hardwareumgehung und 8 Ports: FPR3K-XNM-8X1GF. Diese acht Ports sind von oben nach unten und von links nach rechts nummeriert. Die Ports 1 und 2, 3 und 4, 5 und 6 sowie 7 und 8 werden für den Hardwareumgehungsmodus gekoppelt. Im Hardwareumgehungsmodus werden die Daten nicht von der Cisco Secure Firewall 3100 verarbeitet, sondern an den gekoppelten Port weitergeleitet.



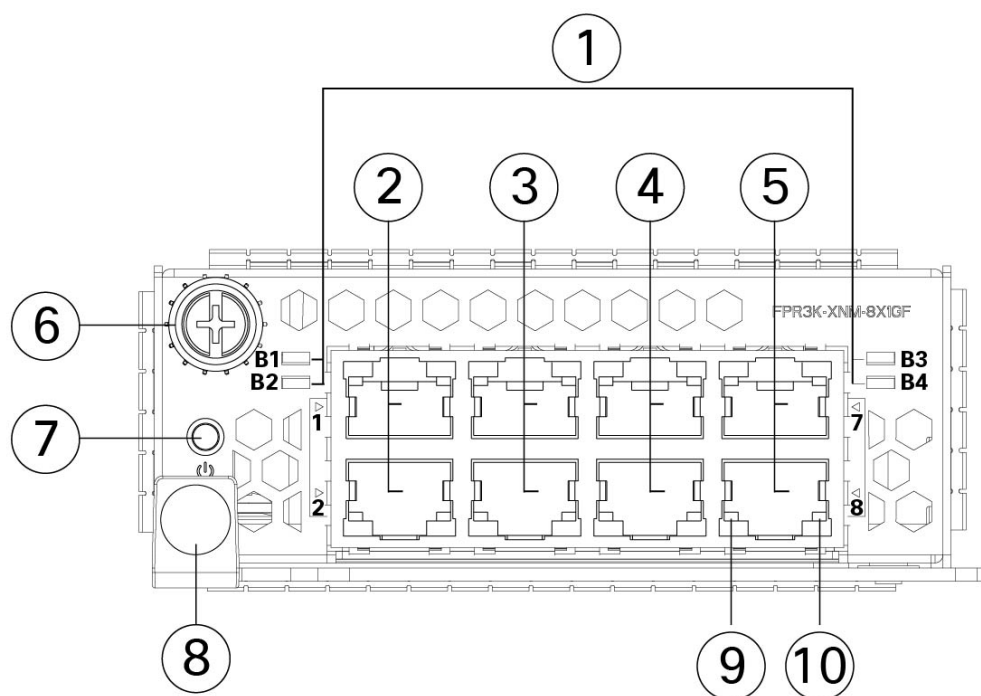
Hinweis Die Hardware und das System unterstützen den Austausch im laufenden Betrieb (Hot Swap), wenn Sie ein Netzwerkmodul durch ein Netzwerkmodul desselben Typs ersetzen. Sie müssen den Netzwerk-Port zuerst deaktivieren und ihn nach dem Austausch wieder aktivieren. Wenn Sie das 10/100/1000Base-T-Netzwerkmodul durch ein anderes unterstütztes Netzwerkmodul ersetzen, müssen Sie das Chassis neu starten, damit das neue Netzwerkmodul erkannt wird. Weitere Informationen zum Management von Netzwerkmodulen finden Sie im Konfigurationsleitfaden für Ihr Betriebssystem.



Hinweis Stellen Sie sicher, dass Sie das richtige Firmwarepaket und die richtige Softwareversion installiert haben, um dieses Netzwerkmodul zu unterstützen. Wie Sie das Firmwarepaket aktualisieren und die Softwareversion überprüfen, können Sie dem Konfigurationsleitfaden für Ihre Software entnehmen. Weitere Informationen finden Sie im [Cisco Secure Firewall Threat Defense-Kompatibilitätsleitfaden](#) und im [Cisco Secure Firewall ASA-Kompatibilitätsleitfaden](#). Diese enthalten Informationen zur Kompatibilität der Software und Hardware jeder unterstützten Cisco Version, einschließlich Anforderungen an Betriebssystem und Hosting-Umgebung.

Die folgende Abbildung zeigt die Vorderseite des 10/100/1000Base-T-Netzwerkmoduls.

Abbildung 10: 10/100/1000Base-T-Netzwerkmodul



<p>1 Umgehungs-LEDs B1 bis B4</p> <ul style="list-style-type: none"> • Grün: Im Standby-Modus. • Orange blinkend: Der Port befindet sich im Hardwareumgehungsmodus; Fehlerereignis. 	<p>2 Ethernet X/1 und Ethernet X/2</p> <p>Die Ports 1 und 2 werden gekoppelt, um einen Schnittstellensatz mit Hardwareumgehung zu bilden. Die LED B1 gilt für diesen gekoppelten Port.</p>
--	---

3	Ethernet X/3 und Ethernet X/4 Die Ports 3 und 4 sind gekoppelt, um einen Schnittstellensatz mit Hardwareumgehung zu bilden. Die LED B2 gilt für diesen gekoppelten Port.	4	Ethernet X/5 und Ethernet X/6 Die Ports 5 und 6 sind gekoppelt, um einen Schnittstellensatz mit Hardwareumgehung zu bilden. Die LED B3 gilt für diesen gekoppelten Port.
5	Ethernet X/7 und Ethernet X/18 Die Ports 7 und 8 werden gekoppelt, um einen Schnittstellensatz mit Hardwareumgehung zu bilden. Die LED B4 gilt für diesen gekoppelten Port.	6	Unverlierbare Schraube
7	Betriebsanzeige-LED	8	Griff
9	Linke Port-LED <ul style="list-style-type: none"> • Aus: Keine Verbindung oder Port nicht verwendet. • Grün: Verbindung aktiv. 	10	Rechte Port-LED <ul style="list-style-type: none"> • Aus: Keine Verbindung oder Port nicht verwendet. • Grün: Verbindung aktiv. • Grün blinkend: Netzwerkaktivität.

Weitere Informationen

- Unter [Netzwerkmodul mit Hardwareumgehung, 1 Gbit/s SX/10 Gbit/s SR/10 Gbit/s LR/25 Gbit/s SR/25 Gbit/s LR](#), auf Seite 23 finden Sie eine Beschreibung des Netzwerkmoduls mit 1/10/25 Gbit/s.
- Unter [Hardwareumgehungsnetzwerkmodule](#), auf Seite 20 finden Sie eine Beschreibung der Hardwareumgehung.
- Unter [40-Gbit-Netzwerkmodul](#), auf Seite 18 finden Sie eine Beschreibung des 40-Gbit-Netzwerkmoduls.
- Unter [Netzwerkmodul, 1/10/25 Gbit/s](#), auf Seite 16 finden Sie eine Beschreibung des Netzwerkmoduls mit 1/10/25 Gbit/s.
- Unter [Installieren, Entfernen und Austauschen des Netzwerkmoduls](#), auf Seite 69 finden Sie die Vorgehensweise für den Ausbau und den Austausch von Netzwerkmodulen.

Netzwerkmodul mit Hardwareumgehung, 1 Gbit/s SX/10 Gbit/s SR/10 Gbit/s LR/25 Gbit/s SR/25 Gbit/s LR

Das Cisco Secure Firewall 3100-Chassis verfügt über einen Netzwerkmodulsteckplatz. Netzwerkmodule sind optionale, herausnehmbare I/O-Module, die entweder zusätzliche Ports oder verschiedene Schnittstellentypen bereitstellen. Das Netzwerkmodul wird auf der Vorderseite des Chassis angeschlossen. Unter [Vorderseite, auf Seite 8](#) ist die Position des Netzwerkmodulsteckplatzes am Chassis angegeben.

Es gibt fünf PIDs für dieses Netzwerkmodul: FPR3K-XNM-6X1SXF, FPR3K-XNM-6X10SRF, FPR3K-XNM-6X10LRF, FPR3K-XNM-6X25SRF und FPR3K-XNM-6X25LRF. Das Netzwerkmodul mit

Hardwareumgehung und 1 Gbit/s SX/10 Gbit/s SR/10 Gbit/s LR/25 Gbit/s SR/25 Gbit/s LR verfügt über sechs Ports, die von oben nach unten und von links nach rechts nummeriert sind. Koppeln Sie die Ports 1 und 2, 3 und 4 sowie 5 und 6, um einen gekoppelten Schnittstellensatz mit Hardwareumgehung zu bilden. Im Hardwareumgehungsmodus werden die Daten nicht von der Cisco Secure Firewall 3100 verarbeitet, sondern an den gekoppelten Port weitergeleitet. Dieses Netzwerkmodul verfügt über integrierte SPF-Transceiver. Der Austausch im laufenden Betrieb (Hot Swap) und der Austausch vor Ort wird bei Transceivern nicht unterstützt.



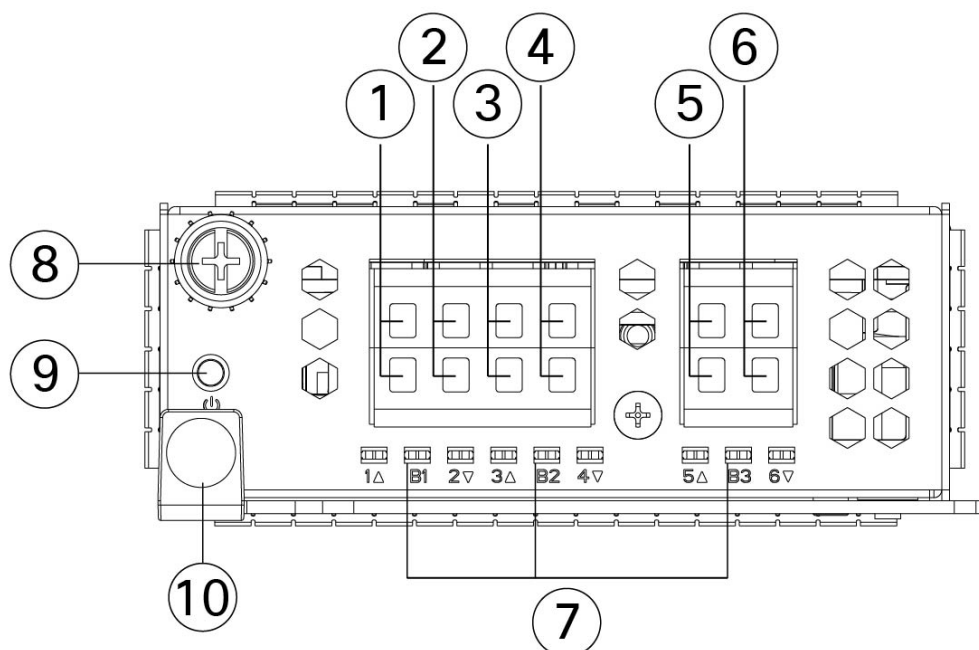
Hinweis Die Hardware und das System unterstützen den Austausch im laufenden Betrieb (Hot Swap), wenn Sie ein Netzwerkmodul durch ein Netzwerkmodul desselben Typs ersetzen. Sie müssen den Netzwerk-Port zuerst deaktivieren und ihn nach dem Austausch wieder aktivieren. Wenn Sie das Netzwerkmodul mit 1/10/25 Gbit/s durch ein anderes unterstütztes Netzwerkmodul ersetzen, müssen Sie das Chassis neu starten, damit das neue Netzwerkmodul erkannt wird. Weitere Informationen zum Management von Netzwerkmodulen finden Sie im Konfigurationsleitfaden für Ihr Betriebssystem.



Hinweis Stellen Sie sicher, dass Sie das richtige Firmwarepaket und die richtige Softwareversion installiert haben, um dieses Netzwerkmodul zu unterstützen. Wie Sie ermitteln können, welches Firmwarepaket und welche Softwareversion vorliegen, können Sie dem Konfigurationsleitfaden für Ihre Software entnehmen. Weitere Informationen finden Sie im [Cisco Secure Firewall Threat Defense-Kompatibilitätsleitfaden](#) und im [Cisco Secure Firewall ASA-Kompatibilitätsleitfaden](#). Diese enthalten Informationen zur Kompatibilität der Software und Hardware jeder unterstützten Cisco Version, einschließlich Anforderungen an Betriebssystem und Hosting-Umgebung.

Die folgende Abbildung zeigt die Vorderseite des Netzwerkmoduls mit 1/10/25 Gbit/s.

Abbildung 11: Netzwerkmodul, 1/10/25 Gbit/s



1	Ethernet X/1 (oberer Port) Ethernet X/2 (unterer Port) Die Ports 1 und 2 werden gekoppelt, um einen Schnittstellensatz mit Hardwareumgehung zu bilden.	2	Ethernet X/3 (oberer Port) Ethernet X/4 (unterer Port) Die Ports 3 und 4 sind gekoppelt, um einen Schnittstellensatz mit Hardwareumgehung zu bilden.
3	Ethernet X/5 (oberer Port) Ethernet X/6 (unterer Port) Die Ports 5 und 6 sind gekoppelt, um einen Schnittstellensatz mit Hardwareumgehung zu bilden.	4	Ethernet X/7 (oberer Port) Ethernet X/8 (unterer Port) Die Ports 7 und 8 werden gekoppelt, um einen Schnittstellensatz mit Hardwareumgehung zu bilden.
5	Ethernet X/9 (oberer Port) Ethernet X/10 (unterer Port) Die Ports 9 und 10 werden gekoppelt, um einen Schnittstellensatz mit Hardwareumgehung zu bilden.	6	Ethernet X/11 (oberer Port) Ethernet X/12 (unterer Port) Die Ports 11 und 12 werden gekoppelt, um einen Schnittstellensatz mit Hardwareumgehung zu bilden.
7	Umgehungs-LEDs B1 bis B3: <ul style="list-style-type: none"> • Aus: Der Umgehungsmodus ist deaktiviert. • Grün: Der Port befindet sich im Standby-Modus. • Orange blinkend: Der Port befindet sich im Hardwareumgehungsmodus; Fehlerereignis. 	8	Unverlierbare Schraube
9	Betriebsanzeige-LED	10	Auswurfhebel
11	Sechs Netzwerkaktivitäts-LEDs: <ul style="list-style-type: none"> • Orange: Keine Verbindung, Port wird nicht verwendet, keine Verbindung oder Netzwerkfehler. • Grün: Verbindung ist aktiv, keine Netzwerkaktivität. • Grün blinkend: Netzwerkaktivität. 		—

Weitere Informationen

- Unter [Hardwareumgehungsnetzwerkmodule](#), auf Seite 20 finden Sie eine Beschreibung der Hardwareumgehung.
- Unter [10/100/1000Base-T-Netzwerkmodul mit Hardwareumgehung](#), auf Seite 21 finden Sie eine Beschreibung des 1-Gbit-Netzwerkmoduls.
- Unter [Netzwerkmodul, 1/10/25 Gbit/s](#), auf Seite 16 finden Sie eine Beschreibung des Netzwerkmoduls mit 1/10/25 Gbit/s.

- Unter [40-Gbit-Netzwerkmodul, auf Seite 18](#) finden Sie eine Beschreibung des 40-Gbit-Netzwerkmoduls.
- Unter [Installieren, Entfernen und Austauschen des Netzwerkmoduls, auf Seite 69](#) finden Sie die Vorgehensweise für den Ausbau und den Austausch von Netzwerkmodulen.

Netzteilmodul

Die Cisco Secure Firewall 3100 unterstützt zwei AC- oder DC-Netzteilmodule, sodass ein redundanter Schutz durch zwei Netzteile möglich ist. Die Modelle 3110 und 3120 werden mit einem AC-Netzteil geliefert. (Sie können zwei bestellen.) Die Modelle 3130 und 3140 werden mit zwei AC-Netzteilen geliefert. Sie können anstelle der AC-Netzteilmodule auch DC-Netzteilmodule installieren. Die Netzteilmodule sind zur Rückseite des Chassis ausgerichtet und sind von links nach rechts durchnummeriert: PSU1 und PSU2.

Das Netzteilmodul ist Hot-Swap-fähig. Eine Liste der PIDs im Zusammenhang mit den Netzteilmodulen der Cisco Secure Firewall 3100 finden Sie unter [Produkt-IDs, auf Seite 35](#).



Hinweis Die gleichzeitige Verwendung von AC- und DC-Netzteilmodulen im Chassis ist *nicht* möglich.



Hinweis Nachdem Sie das Chassis von der Stromversorgung getrennt haben, warten Sie mindestens 10 Sekunden, bevor Sie die Stromversorgung wieder einschalten. Lassen Sie das System, einschließlich der Standby-Stromversorgung, 10 Sekunden lang ausgeschaltet.



Achtung Stellen Sie sicher, dass ein Netzteilmodul immer aktiv ist.



Hinweis Die Anforderungen des Systems an die Stromversorgung sind geringer als die Kapazitäten der Netzteilmodule. Siehe folgende Tabelle.

AC-Netzteil

Die doppelten Netzteile können bis zu 800 W Leistung im gesamten Eingangsspannungsbereich erzeugen. Die Last wird aufgeteilt, wenn beide Netzteilmodule eingesteckt sind und gleichzeitig betrieben werden.



Hinweis Das System verbraucht nicht mehr als die Kapazität eines Netzteilmoduls und wird somit immer vollständig im Redundanzmodus betrieben, wenn zwei Netzteilmodule installiert sind.

Table 2: AC-Netzteilmodul – Hardwarespezifikationen

	3110	3120	3130	3140
Eingangsspannung	100 bis 240 VAC			
Maximale Stromaufnahme	< 3 A bei 200 VAC < 6 A bei 100 VAC			
Maximale Ausgangsleistung	400 W			
Häufigkeit	50 bis 60 Hz			
Effizienz	85 % bei 50 % Last			
Redundanz	1+1-Redundanz mit dualen Netzteilmodul			

DC-Netzteil

Die Netzteile können bis zu 800 W Leistung im gesamten Eingangsspannungsbereich erzeugen. Die Last wird aufgeteilt, wenn beide Netzteilmodule eingesteckt sind und gleichzeitig betrieben werden.



Hinweis Das System verbraucht nicht mehr als die Kapazität eines Netzteilmoduls und wird somit immer vollständig im Redundanzmodus betrieben, wenn zwei Netzteilmodule installiert sind.

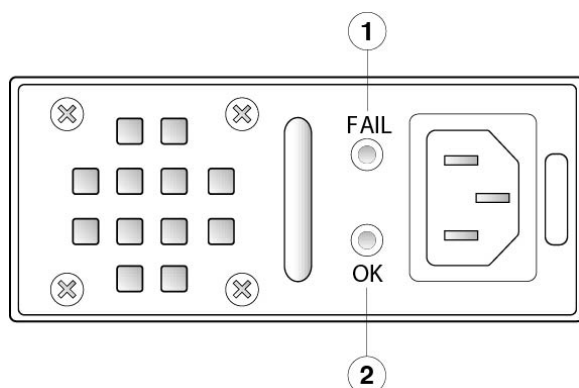
Table 3: DC-Netzteilmodul – Hardwarespezifikationen

	3110	3120	3130	3140
Eingangsspannung	-48 bis -60 VDC			
Maximale Stromaufnahme	< 15 A bei -48 V			
Redundanz	1+1-Redundanz mit dualen Netzteilmodulen			
Effizienz	>88 % bei 50 % Last			

Netzteilmodul – LEDs

Die folgende Abbildung zeigt die zweifarbige LED des Netzteils am Netzteilmodul. Die Abbildung zeigt das AC-Netzteilmodul. Das DC-Netzteilmodul verfügt über die gleichen LEDs.

Abbildung 12: Netzteilmodul – LEDs



<p>1 Orange FAIL-LED</p> <p>Zustand Fail-LED:</p> <ul style="list-style-type: none"> • Aus: Kein Fehler erkannt. • Orange blinkend: Fehlerwarnung; Netzteil möglicherweise noch funktionsfähig, kann aber wegen hoher Temperatur, Lüfterausfall oder Überstrom ausfallen. • Orange: Fehler erkannt; Netzteil funktioniert nicht ordnungsgemäß. Umfasst Überspannung, Überstrom, zu hohe Temperatur und Lüfterausfall. 	<p>2 Grüne OK-LED</p> <p>Zustand OK-LED:</p> <ul style="list-style-type: none"> • Aus: Keine Eingangsleistung vorhanden. • Grün blinkend: Eingangsleistung vorhanden, aber System ist nicht hochgefahren (Netzschalter ist aus). • Grün: Das Netzteilmodul ist aktiviert und in Betrieb.
---	--

Weitere Informationen

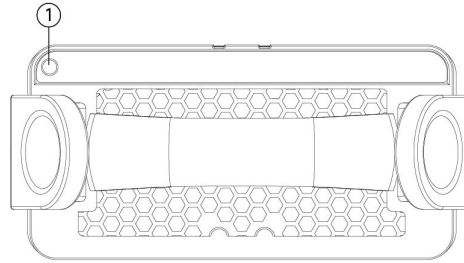
- Unter [Entfernen und Austauschen des Netzteilmoduls](#), auf Seite 75 finden Sie die Vorgehensweise für den Ausbau und Austausch des Netzteilmoduls für die Cisco Secure Firewall 3100.

Duale Lüftermodule

Die Cisco Secure Firewall 3100 verfügt über zwei duale Lüftermodule, die 3+1-Redundanz bieten. Wenn ein Lüfter ausfällt, drehen die anderen drei mit maximaler Geschwindigkeit, damit das System weiterhin funktioniert. Die dualen Lüftermodule sind im laufenden Betrieb austauschbar (Hot Swap) und werden auf der Rückseite des Chassis installiert.

In der folgenden Abbildung ist die Position der Lüfter-LED am Lüftermodul dargestellt.

Abbildung 13: Lüfter-LED



1	Zweifarbige LED
----------	-----------------

Das Lüftermodul verfügt über eine zweifarbige LED, die sich in der oberen linken Ecke des Lüfters befindet.

- Aus: Das Subsystem ist noch nicht aktiv.
- Grün: Lüfter läuft normal Es kann nach dem Start bis zu eine Minute dauern, bis die LED grün wird.
- Orange: Ein Lüfter ist ausgefallen. Das System kann weiterhin normal betrieben werden, aber der Lüfter muss gewartet werden.
- Orange blinkend: Zwei oder mehr Lüfter sind ausgefallen. Dies erfordert sofortige Aufmerksamkeit.

Weitere Informationen

- Eine Liste der PIDs im Zusammenhang mit den Lüftern der Cisco Secure Firewall 3100 finden Sie unter [Produkt-IDs, auf Seite 35](#).
- Unter [Entfernen und Austauschen des dualen Lüftermoduls, auf Seite 74](#) finden Sie die Vorgehensweise zum Entfernen und Austauschen der dualen Lüftermodule.

SSDs

Die Cisco Secure Firewall 3100 verfügt über zwei SSD-Steckplätze, die jeweils eine NVMe-SSD mit 900 GB aufnehmen können. Standardmäßig wird die Cisco Secure Firewall 3100 mit einer 900-GB-SSD in Steckplatz 1 ausgeliefert. Der zweite SSD-Steckplatz ist für Software-RAID1 reserviert. Die RAID1-SSD wird bereits konfiguriert ausgeliefert. Wenn Sie zwei SSDs installiert haben, bilden diese beim Booten ein RAID.

Austausch im laufenden Betrieb (Hot Swap) wird unterstützt. Bei Vorhandensein von zwei SSDs können Sie SSD-1 austauschen, ohne das Chassis auszuschalten. Sie müssen jedoch den Befehl **raid remove-secure local disk** ausführen, um SSD-2 vor dem Austausch im laufenden Betrieb aus der RAID-Konfiguration zu entfernen. Andernfalls kann es zu Datenverlust kommen. Wenn Sie die RAID1-SSD entfernen und austauschen, müssen Sie sie anschließend mit dem Befehl **raid add local-disk 1|2** erneut zur RAID1-Konfiguration hinzufügen.



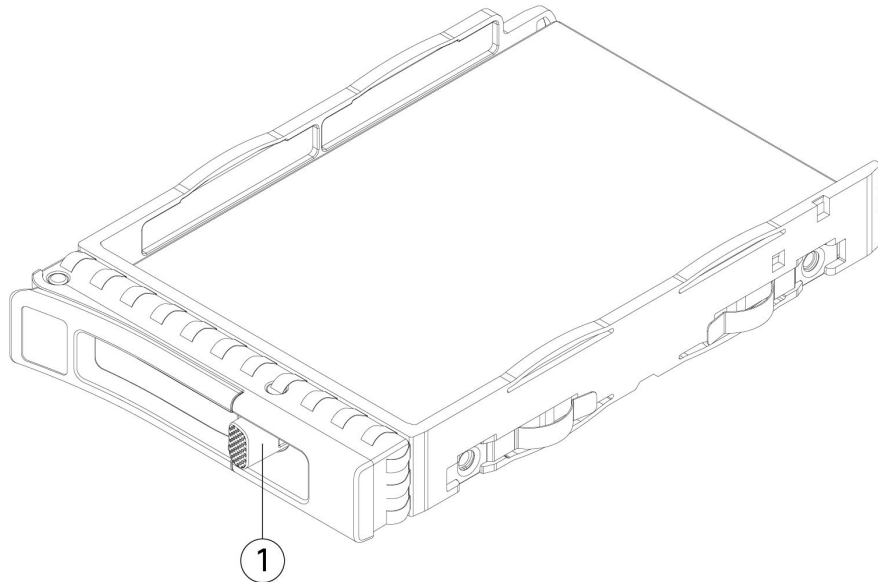
Vorsicht Wenn Sie nur eine SSD haben, können Sie sie nicht entfernen, während das Chassis eingeschaltet ist.



Vorsicht SSDs können nicht zwischen verschiedenen Plattformen ausgetauscht werden. So können Sie beispielsweise eine SSD der 2100-Serie nicht in einer Sicherheits-Appliance der 3100-Serie verwenden.

Eine Liste der PIDs im Zusammenhang mit den SSDs der Cisco Secure Firewall 3100 finden Sie unter [Produkt-IDs, auf Seite 35](#). Die IDs der SSD-Laufwerke lauten `disk0:` und `disk1:`.

Abbildung 14: SSD



1	SSD-Arretierlasche	—
----------	--------------------	---

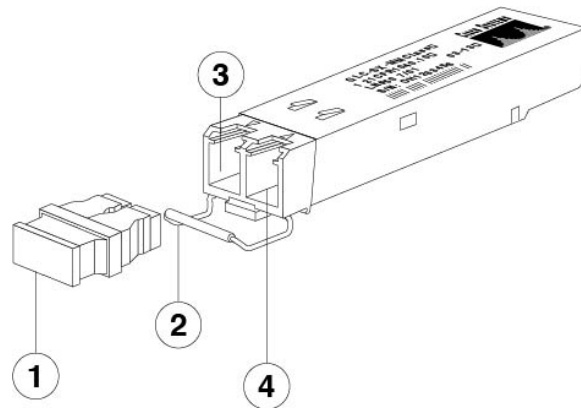
Weitere Informationen

- Unter [LEDs an der Vorderseite, auf Seite 11](#) finden Sie die Position und die Beschreibung der SSD-LEDs auf der Vorderseite.
- Unter [Entfernen und Austauschen der SSD, auf Seite 71](#) finden Sie die Vorgehensweise für den Ausbau und den Austausch einer SSD.
- Im Konfigurationsleitfaden für Ihre Software finden Sie die Verfahren zum Entfernen und Hinzufügen einer SSD aus der bzw. zur RAID1-Konfiguration.

Unterstützte SFP/SFP+/QSFP+-Transceiver

Der SFP-/SFP+/QSFP+-Transceiver ist ein bidirektionales Gerät, bei dem sich Sender und Empfänger im selben Gehäuse befinden. Der Transceiver hat eine im laufenden Betrieb austauschbare optische oder elektrische (Kupfer-)Schnittstelle, die an die SFP-/SFP+/QSFP+-Ports an den fest konfigurierten Ports und den Ports der Netzwerkmodule angeschlossen wird und Ethernet-Verbindungen ermöglicht.

Abbildung 15: SFP-Transceiver



1	Staubschutzkappe	2	Verschluss
3	Optischer Anschluss (Empfangen)	4	Optischer Anschluss (Senden)

Sicherheitswarnungen

Beachten Sie die folgenden Warnhinweise:



Warnung Anweisung 1055—Laser der Klasse 1/1M

Unsichtbare Laserstrahlung ist vorhanden. Setzen Sie BenutzerInnen von Teleskopoptiken keinem Risiko aus. Dies gilt für Laserprodukte der Klasse 1/1M.



Warnung Anweisung 1056—Nicht abgeschlossenes Glasfaserkabel

Von nicht abgeschlossenen Glasfaserkabeln oder Anschlüssen kann unsichtbare Laserstrahlung ausgehen. Blicken Sie nicht direkt mit optischen Instrumenten darauf. Das Betrachten des Laserausgangs mit bestimmten optischen Geräten (Lupen, Vergrößerungsgläser, Mikroskop usw.) in einem Abstand von 100 mm kann zu Augenschäden führen.



Warnung Anweisung 1057—Freisetzung gefährlicher Strahlung

Die Verwendung von Kontrollen, Anpassungen oder die Durchführung von Verfahren, die sich von den hier angegebenen unterscheiden, kann/können zur Freisetzung gefährlicher Strahlung führen.



Warnung Wenden Sie beim Einlegen des Transceivers geeignete Schutzmaßnahmen gegen elektrostatische Entladungen (ESD) an. Vermeiden Sie es, die Kontakte auf der Rückseite zu berühren, und halten Sie die Kontakte und Ports frei von Staub und Schmutz. Bewahren Sie ungenutzte Transceiver zum Schutz vor elektrostatischer Entladung in der Verpackung auf, in der sie versendet wurden.



Vorsicht SFP anderer Hersteller sind zwar zulässig, aber wir empfehlen deren Verwendung nicht, da sie nicht von Cisco getestet und validiert wurden. Cisco TAC kann den Support für jegliche Interoperabilitätsprobleme verweigern, die aus der Verwendung eines ungetesteten Dritt-SFP-Transceivers hervorgehen.

In der folgenden Tabelle sind die unterstützten Transceiver für die fest konfigurierten Ports aller 3100-Modelle und FPR-X-NM-8X10G/FPR-X-NM-8X25G-Netzwerkmodule aufgelistet.

Tabelle 4: Unterstützte 1-Gbit/s-SFP-Transceiver

Typ der optischen Verbindung	PID	Kommentare
1G, 1000Base-T	GLC-TE	1-Gbit/s-Kupfer-SFP, aktuelle Version
1G Multimode	GLC-SX-MMD	850 nm
1G Singlemode	GLC-LH-SMD	1310 nm
1G SM, erweitert	GLC-EX-SMD	40 km
1G SM	GLC-ZX-SMD	80 km

In der folgenden Tabelle sind die unterstützten Transceiver für die fest konfigurierten Ports aller 3100-Modelle und der Netzwerkmodule FPR-X-NM-8X10G/FPR-X-NM-8X25G aufgeführt.

Tabelle 5: Unterstützte 10-Gbit/s-SFP-Transceiver

Typ der optischen Verbindung	PID	Kommentare
10G-SR	SFP-10G-SR	—
10G-SR	SFP-10G-SR-S	Nur Ethernet
10G-LR	SFP-10G-LR	—
10G-LR	SFP-10G-LR-S	Nur Ethernet
10G-ER	SFP-10G-ER-S	—
10G-ZR	SFP-10G-ZR	—
10G-ZR	SFP-10G-ZR-S	—

Typ der optischen Verbindung	PID	Kommentare
10G DAC	SFP-H10GB-CUxM	x = 1/1,5/2/2,5/3/4/5 m Hinweis Sie müssen die Übertragungsstärke des Link-Partners auf mindestens 400 mV festlegen.
10G ACU	SFP-H10GB-ACUxM	x = 7 und 10 m
10G AOC	SFP-10G-AOCxM	x = 1/2/3/5/7/10 m

In der folgenden Tabelle sind die unterstützten Transceiver für die fest konfigurierten Ports der Cisco Secure Firewall 3130 und 3140 und des FPR-X-NM-8X25G-Netzwerkmoduls aufgeführt.

Tabelle 6: Unterstützte 25-Gbit/s-SFP-Transceiver

Typ der optischen Verbindung	PID	Kommentare
25G-SR	SFP-25G-SR-S	—
25G-CSR	SFP-10/25G-CSR-S	Dual Rate, höhere Reichweite
25G-LR	SFP-10/25G-LR-S	Dual Rate
25G DAC Kupfer	SFP-H25G-CUxM	1/1,5/2/2,5/3/4/5 m
25G AOC	SFP-25G-AOCxM	1/2/3/4/5/7/10 m

In der folgenden Tabelle sind die unterstützten Transceiver für die fest konfigurierten Ports und das FPR-X-NM-4X40G-Netzwerkmodul aufgeführt.

Tabelle 7: Unterstützte 40-Gbit/s-SFP-Transceiver für FPR3K-X-NM-4X40G

Typ der optischen Verbindung	PID	Kommentare
40-G-SR4	QSFP-40G-SR4	—
40-G-SR4-S	QSFP-40G-SR4-S	Nur Ethernet
40-G-CSR4	QSFP-40G-CSR4	300 m bei OM3
40-G-SR-BD	QSFP-40G-SR-BD	LC-Steckverbinder
40G-LR4-S	QSFP-40G-LR4-S	Nur Ethernet
40G-LR4	QSFP-40G-LR4	Ethernet und OTU3
40-G-LR4L	WSP-Q40GLR4L	LR4 Lite, bis zu 2 km
40G-CU	Cisco QSFP-H40G-CU (1 m, 3 m, 5 m)	QSFP-zu-QSFP-Direct-Attach-Kupferkabel (passiv)

Typ der optischen Verbindung	PID	Kommentare
40G-CU-breakout	QSFP-4SFP10G-CUxM (1 m, 2 m, 3 m, 4 m, 5 m) Hinweis Unterstützt ab FTD 7.2 und ASA 7.18.1.	QSFP-zu-4xSFP-Direct-Attach-Kupferkabel
40G-CU-A	Cisco QSFP-H40G-ACU (7 m, 10 m)	QSFP-zu-QSFP-Direct-Attach-Kupferkabel (aktiv)
40G-AOC	QSFP-H40G-AOC (1 m, 2 m, 3 m, 5 m, 7 m, 10 m, 15 m, 30 m)	Aktive optische QSFP-zu-QSFP-Kabel
40G-AOC-breakout	QSFP-4X10G-AOC (1 m, 2 m, 3 m, 5 m, 7 m, 10 m, 15 m, 30 m) Hinweis Unterstützt ab FTD 7.2 und ASA 7.18.1.	Aktive optische QSFP-zu-4xSFP-Kabel

Hardwarespezifikationen

In der folgenden Tabelle sind die Hardwarespezifikationen für die Cisco Secure Firewall 3100 aufgelistet.

Spezifikation	3110	3120	3130	3140
Chassisabmessungen (H x B x T)	4,4 x 43,3 x 50,8 cm			
Netzwerkmodulabmessungen (H x B x T)	4,39 x 9,4 x 26,67 cm			
Gewicht der Chassis-Komponenten	Netzwerkmodul: 0,73 kg SSD: 0,25 kg Netzteilmodul: 91,17 kg Lüftermodul: 0,23 kg			
Chassis-Gewicht	10,5 kg	11,4 kg		
	1 Netzteilmodul, 1 Netzwerkmodul, 2 duale Lüftermodule, 1 SSD	2 Netzteilmodul, 1 Netzwerkmodul, 2 duale Lüftermodule, 1 SSD		
Stromversorgung des Systems	100/240 VAC, 6 A (bei 100 VAC), 50 bis 60 Hz			
Temperatur	Betrieb: 0 bis 40 °C Ruhezustand: -20 bis 65 °C; maximale Höhe: 12.000 m			

Spezifikation	3110	3120	3130	3140
Luftfeuchtigkeit	Betrieb und Ruhezustand: 10 bis 85 %, nicht kondensierend			
Höhenlage	Betrieb: maximal 3.048 m (10.000 Fuß) Ruhezustand: maximal 12.192 m (40.000 ft)			
Schalldruck	65 dB bei 25 °C (typisch) 80 dB bei 25 °C (maximal)			
Schallleistung	72 (typisch) 80 (maximal)			

Produkt-IDs

In der folgenden Tabelle sind die Produkt-IDs (PIDs) für die Cisco Secure Firewall 3100 aufgelistet. Alle PIDs in der Tabelle sind vor Ort austauschbar. Wenn Sie eine RMA (Return Material Authorization) für eine Komponente benötigen, finden Sie weitere Informationen im [Cisco Retourenportal](#).



Hinweis Verwenden Sie den Befehl **show inventory** aus der [Befehlsreferenz zu Cisco Firepower Threat Defense](#) oder der [Befehlsreferenz zur Cisco ASA-Serie](#), um eine Liste mit PIDs für die Cisco Secure Firewall 3100 anzuzeigen.

Table 8: Cisco Secure Firewall 3100 – PIDs

PID	Beschreibung
Chassis	
FPR3110-ASA-K9	Cisco Secure Firewall 3110 ASA-Chassis, 1 HE
FPR3120-ASA-K9	Cisco Secure Firewall 3120 ASA-Chassis, 1 HE
FPR3130-ASA-K9	Cisco Secure Firewall 3130 ASA-Chassis, 1 HE
FPR3140-ASA-K9	Cisco Secure Firewall 3140 ASA-Chassis, 1 HE
FPR3110-NGFW-K9	Cisco Secure Firewall 3110 Next-Generation-Firewall-Chassis, 1 HE
FPR3120-NGFW-K9	Cisco Secure Firewall 3120 Next-Generation-Firewall-Chassis, 1 HE
FPR3130-NGFW-K9	Cisco Secure Firewall 3130 Next-Generation-Firewall-Chassis, 1 HE
FPR3140-NGFW-K9	Cisco Secure Firewall 3140 Next-Generation-Firewall-Chassis, 1 HE

PID	Beschreibung
Zubehör	
FPR3K-ACY-KIT	Zubehör-Kit, das mit dem Chassis geliefert wird
FPR3K-ACY-KIT=	Zubehör-Kit (Ersatzteil)
FPR3K-PWR-AC-400	400-W-Wechselstromnetzteil
FPR3K-PWR-AC-400=	AC-Netzteil, 400 W (Ersatzteil)
PWR-CC1-400WDC	400-W-DC-Netzteil
PWR-CC1-400WDC=	DC-Netzteil, 400 W (Ersatzteil)
FPR3K-PSU-BLANK	Platzhalter für einen leeren Steckplatz eines Netzteils
FPR3K-PSU-BLANK=	Platzhalter für einen leeren Steckplatz eines Netzteils (Ersatzteil)
FPR3K-SSD900	900-GB-SSD
FPR3K-SSD900=	900-GB-SSD (Ersatzteil)
FPR3K-SSD-BLANK	SSD-Blindeinschub
FPR3K-SSD-BLANK=	SSD-Blindeinschub (Ersatzteil)
FPR3K-FAN	Duales Lüftermodul
FPR3K-FAN=	Duales Lüftermodul (Ersatzteil)
FPR3K-SLIDE-RAILS	Gleitschienen-Satz
FPR3K-SLIDE-RAILS=	Gleitschienen-Satz (Ersatzteil)
FPR3K-CBL-MGMT	Kabelmanagement-Halteklammern
FPR3K-CBL-MGMT=	Kabelmanagement-Halteklammern (Ersatzteil)
FPR3K-BRKT	Rackmontage-Halterungen
FPR3K-BRKT=	Rackmontage-Halterungen (Ersatzteil)
Netzwerkmodule	
FPR3K-XNM-6X1SXF	1-Gbit/s-SFP-Netzwerkmodul mit Hardwareumgehung und 6 Ports, SX Multimode
FPR3K-XNM-6X1SXF=	1-Gbit/s-SFP-Netzwerkmodul mit Hardwareumgehung und 6 Ports, SX Multimode (Ersatzteil)
FPR3K-XNM-6X10SRF	10-Gbit/s-SFP-Netzwerkmodul mit Hardwareumgehung und 6 Ports, SR Multimode

PID	Beschreibung
FPR3K-XNM-6X10SRF=	10-Gbit/s-SFP-Netzwerkmodul mit Hardwareumgehung und 6 Ports, SR Multimode (Ersatzteil)
FPR3K-XNM-6X10LRF	10-Gbit/s-SFP-Netzwerkmodul mit Hardwareumgehung und 6 Ports, LR Singlemode
FPR3K-XNM-6X10LRF=	10-Gbit/s-SFP-Netzwerkmodul mit Hardwareumgehung und 6 Ports, LR Singlemode (Ersatzteil)
FPR3K-XNM-6X25SRF	25-Gbit/s-SFP-Netzwerkmodul mit Hardwareumgehung und 6 Ports, SR Multimode
FPR3K-XNM-6X25SRF=	25-Gbit/s-SFP-Netzwerkmodul mit Hardwareumgehung und 6 Ports, SR Multimode (Ersatzteil)
FPR3K-XNM-6X25LRF	25-Gbit/s-SFP-Netzwerkmodul mit Hardwareumgehung und 6 Ports, LR Singlemode
FPR3K-XNM-6X25LRF=	25-Gbit/s-SFP-Netzwerkmodul mit Hardwareumgehung und 6 Ports, LR Singlemode (Ersatzteil)
FPR3K-XNM-8X1GF	10/100/1000Base-10-Netzwerkmodul mit Hardwareumgehung und 8 Ports
FPR3K-XNM-8X1GF=	10/100/1000Base-10-Netzwerkmodul mit Hardwareumgehung und 8 Ports (Ersatzteil)
FPR3K-XNM-8X10G	1/10-Gbit/s-SFP+-Netzwerkmodul mit 8 Ports
FPR3K-XNM-8X10G=	1/10-Gbit/s-SFP+-Netzwerkmodul mit 8 Ports (Ersatzteil)
FPR3K-XNM-8X25G	1/10/25-Gbit/s-QSFP-Netzwerkmodul mit 8 Ports
FPR3K-XNM-8X25G=	1/10/25-Gbit/s-QSFP-Netzwerkmodul mit 8 Ports (Ersatzteil)
FPR3K-XNM-4X40G	40-Gbit/s-QSFP+-Netzwerkmodul mit 4 Ports
FPR3K-XNM-4X40G=	40-Gbit/s-QSFP+-Netzwerkmodul mit 4 Ports (Ersatzteil)
FPR3K-NM-BLANK	Platzhalter für einen leeren Steckplatz eines Netzwerkmoduls
FPR3K-NM-BLANK=	Platzhalter für einen leeren Steckplatz eines Netzwerkmoduls (Ersatzteil)

Netzkabelspezifikationen

Jedes Netzteil verfügt über ein eigenes Netzkabel. Für den Anschluss an die Cisco Secure Firewall sind Standard-Netzkabel oder Jumper-Kabel verfügbar. Die Jumper-Kabel für den Einsatz in Racks sind als Alternative zu den Standard-Netzkabeln erhältlich.

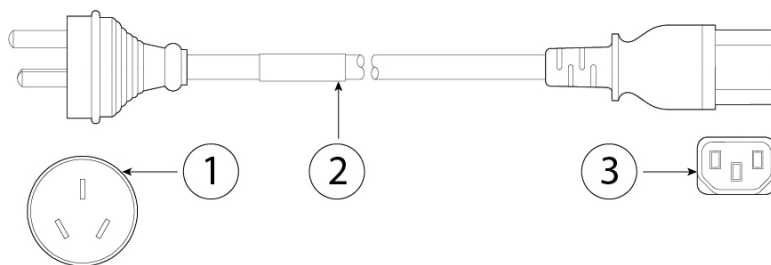
Wenn Sie das optionale Netzkabel nicht zusammen mit dem System bestellen, übernehmen Sie die Verantwortung für die Auswahl des richtigen Netzkabels für das Produkt. Die Verwendung eines nicht kompatiblen Netzkabels mit diesem Produkt kann zu elektrischen Sicherheitsrisiken führen. Bei Bestellungen, die nach Argentinien, Brasilien und Japan ausgeliefert werden, muss das jeweilige Netzkabel zusammen mit dem System bestellt werden.



Hinweis Es werden nur die genehmigten Netzkabel oder Jumper-Netzkabel unterstützt, die mit der Cisco Secure Firewall 3100 ausgeliefert werden.

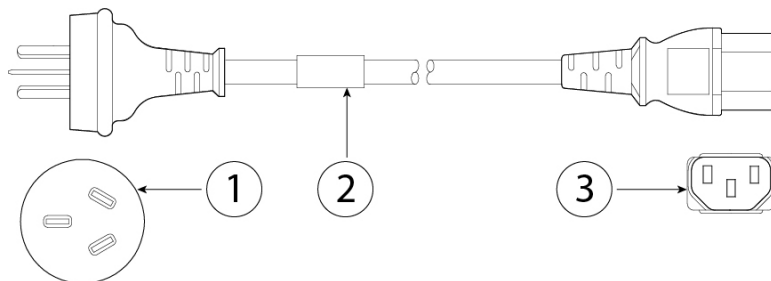
Folgende Netzkabel werden unterstützt.

Abbildung 16: Argentinien (CAB-ACR)



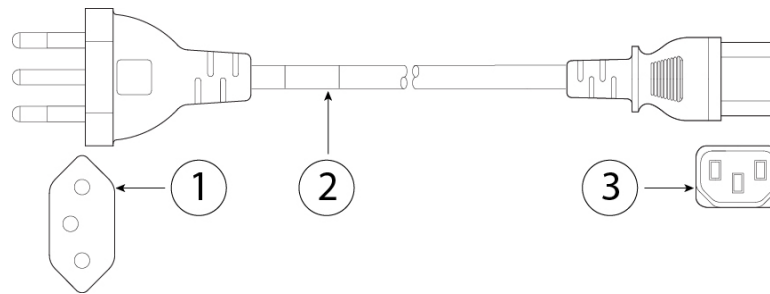
1	Stecker: EL 219/IRAM 2073	2	Kabelnennwerte: 10 A, 250 V Länge: 2,5 m
3	Steckverbinder: IEC 60320/C13		—

Abbildung 17: Australien (CAB-ACA)



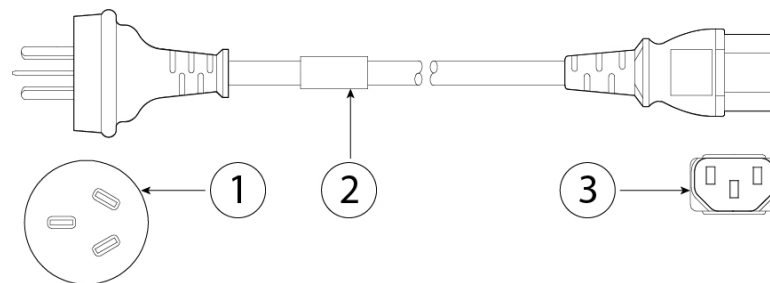
1	Stecker: AS 3112	2	Kabelnennwerte: 10 A, 250 V Länge: 2,5 m
3	Steckverbinder: IEC 60320/C13		—

Abbildung 18: Brasilien (CAB-C13-ACB)



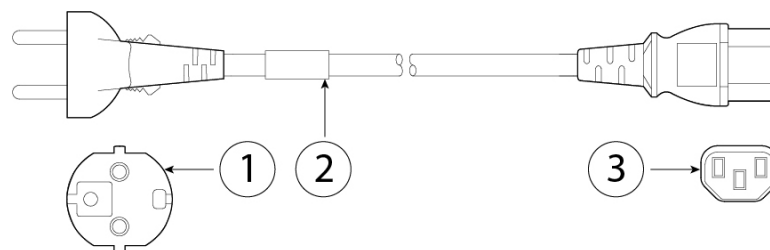
1	Stecker: NBR 14136	2	Kabelnennwerte: 10 A, 250 V Länge: 2,1 m
3	Steckverbinder: IEC 60320/C13		—

Abbildung 19: China (CAB-ACC)



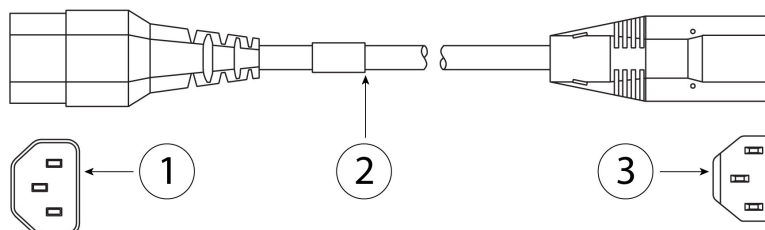
1	Stecker: GB2099.1-2008	2	Kabelnennwerte: 10 A, 250 V Länge: 2,5 m
3	Steckverbinder: IEC 60320/C13		—

Abbildung 20: Europa (CAB-ACE)



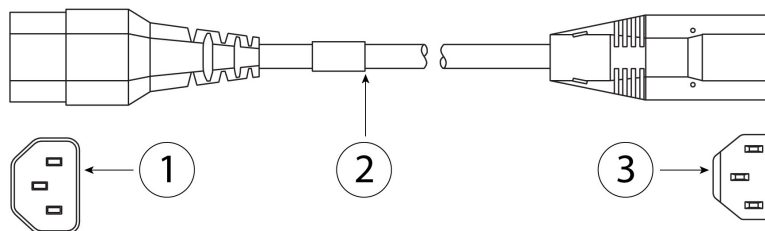
1	Stecker: CEE 7 VII	2	Kabelnennwerte: 10 A, 250 V Länge: 1,5 m
3	Steckverbinder: IEC 60320/C13		—

Abbildung 21: Indien, Jumper (CAB-C13-C14-3M-IN)



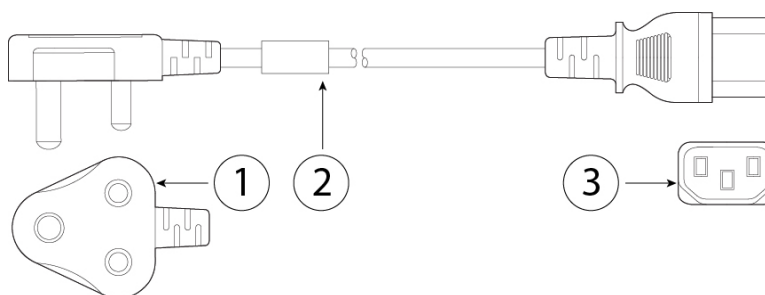
1	IEC 60320/C14G	2	Kabelnennwerte: 10 A, 250 V Länge: 3 m
3	Steckverbinder: IEC 60320/C13		—

Abbildung 22: Indien, Jumper (CAB-C13-C14-IN)



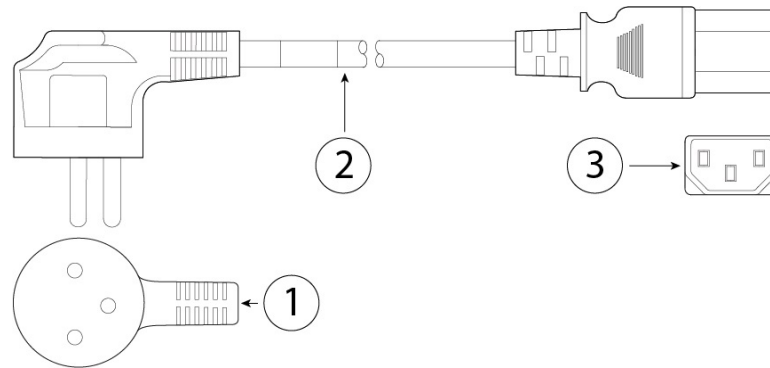
1	IEC 60320/C14G	2	Kabelnennwerte: 10 A, 250 V Länge: 1,4 m
3	Steckverbinder: IEC 60320/C13		—

Abbildung 23: Indien (PWR-CORD-IND-D)



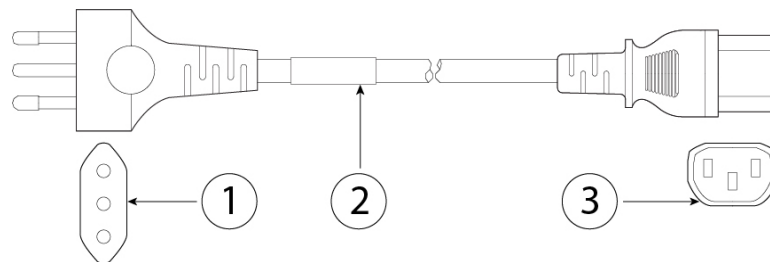
1	Stecker: IS 6538-1971	2	Kabelnennwerte: 10 A, 250 V Länge: 1,8 m
3	Steckverbinder: IEC 60320/C13		—

Abbildung 24: Israel (CAB-250V-10A-IS)



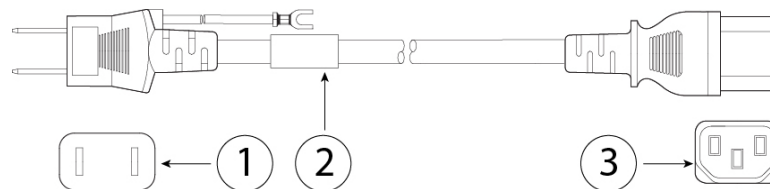
1	Stecker: SI-32	2	Kabelnennwerte: 10 A, 250 V Länge: 2,5 m
3	Steckverbinder: IEC 60320/C13		—

Abbildung 25: Italien (CAB-ACI)



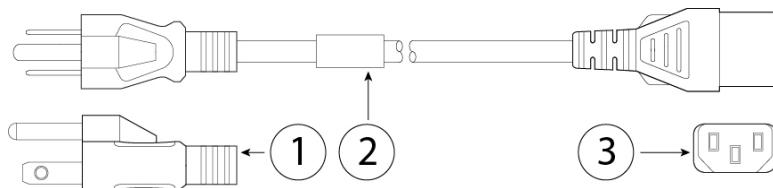
1	Stecker: CEI 23-16	2	Kabelnennwerte: 10 A, 250 V Länge: 2,5 m
3	Steckverbinder: IEC 60320/C13		—

Abbildung 26: Japan (CAB-JPN)



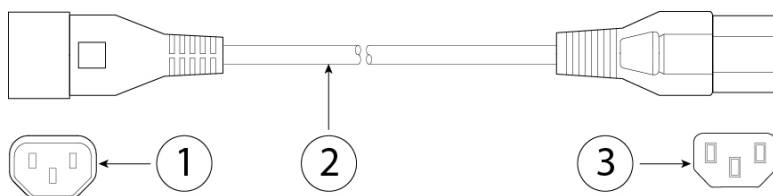
1	Stecker: JIS C8303	2	Kabelnennwerte: 12 A, 125 V Länge: 2,5 m
3	Steckverbinder: IEC 60320/C13		—

Abbildung 27: Japan (CAB-JPN-3PIN)



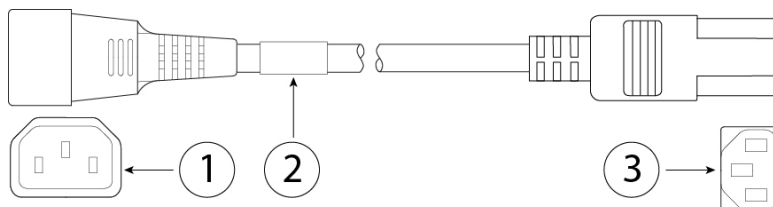
1	Stecker: JIS C8303/JIS C8306	2	Kabelnennwerte: 12 A, 125 V Länge: 2,3 m
3	Steckverbinder: IEC 60320/C13		—

Abbildung 28: Japan (CAB-C13-C14-2M-JP) PSE Mark



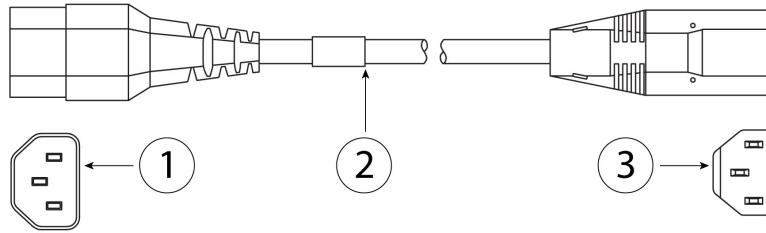
1	IEC 60320-2-2/E	2	Kabelnennwerte: 10 A, 250 V Länge: 2 m
3	Steckverbinder: IEC 60320/C13		—

Abbildung 29: Jumper (CAB-C13-C14-2M)



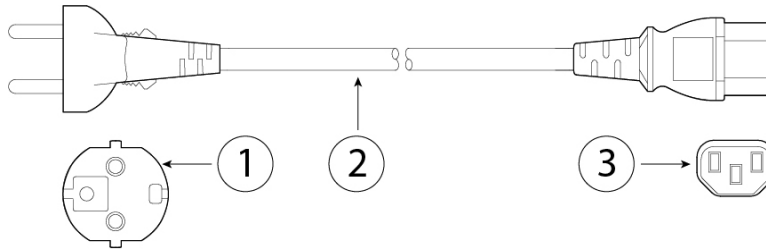
1	IEC 60320/C14G	2	Kabelnennwerte: 10 A, 250 V Länge: 2 m
3	Steckverbinder: IEC 60320/C13		—

Abbildung 30: Jumper-Kabel für Schrank (CAB-C13-CBN)



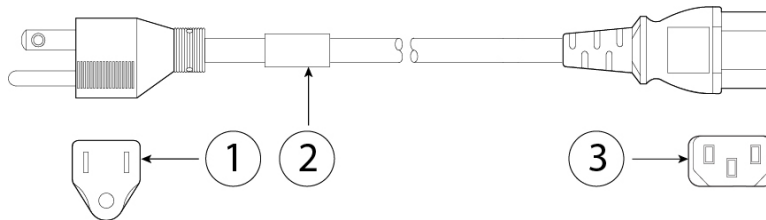
1	IEC 60320-2-2/E	2	Kabelnennwerte: 10 A, 250 V Länge: 0,7 m
3	Steckverbinder: IEC 60320/C13		—

Abbildung 31: Korea (CAB-AC-C13-KOR)



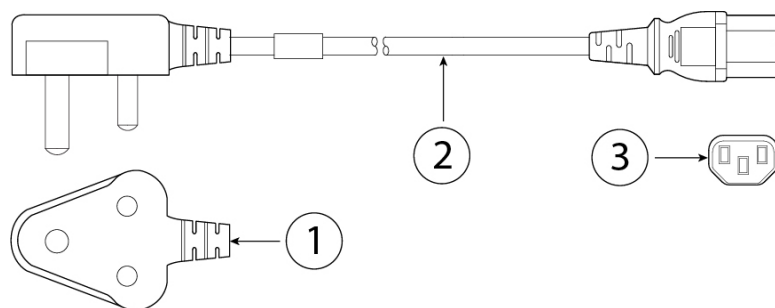
1	Stecker: KSC 8305	2	Kabelnennwerte: 10 A, 250 V Länge: 1,8 m
3	Steckverbinder: IEC 60320/C13		—

Abbildung 32: Nordamerika (CAB-AC)



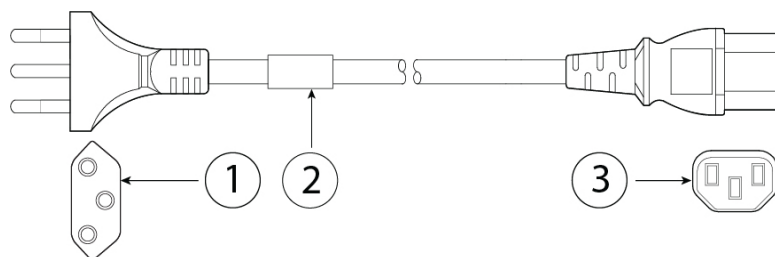
1	Stecker: NEMA 5-15P	2	Kabelnennwerte: 10 A, 125 V Länge: 2,1 m
3	Steckverbinder: IEC 60320/C13		—

Abbildung 33: Südafrika (CAB-ACSA)



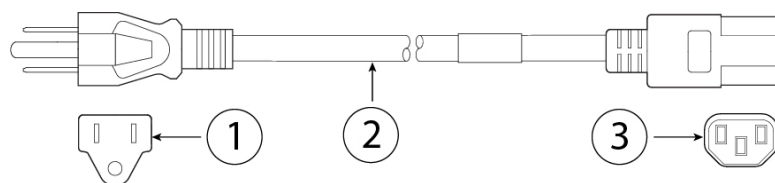
1	Stecker: SABS 164/1	2	Kabelnennwerte: 16 A, 250 V Länge: 1,8 m
3	Steckverbinder: IEC 60320/C13		—

Abbildung 34: Schweiz (CAB-ACS)



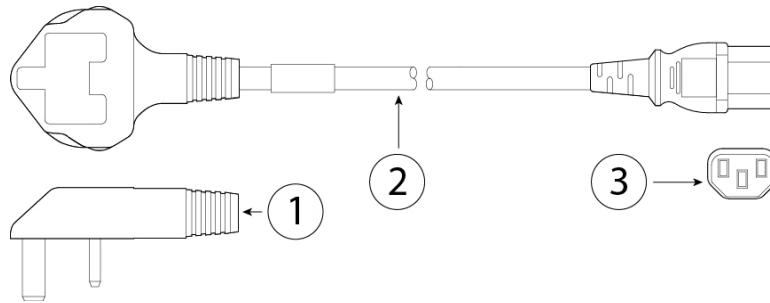
1	Stecker: SEV 1011	2	Kabelnennwerte: 10 A, 250 V Länge: 2,5 m
3	Steckverbinder: IEC 60320/C13		—

Abbildung 35: Taiwan (CAB-ACTW)



1	Stecker: CNS10917	2	Kabelnennwerte: 10 A, 125 V Länge: 2,29 m
3	Steckverbinder: IEC 60320/C13		

Abbildung 36: Vereinigtes Königreich (CAB-ACU)



1	Stecker: BS1363A/SS145	2	Kabelnennwerte: 10 A, 250 V Länge: 2,5 m
3	Steckverbinder: IEC 60320/C13	—	—



KAPITEL 2

Vorbereitung der Installation

- Warnhinweise für die Installation, auf Seite 47
- Sicherheitsempfehlungen, auf Seite 50
- Sicherheit bei Arbeiten mit Elektrizität, auf Seite 50
- Vermeidung von Schäden durch ESD, auf Seite 51
- Standortumgebung, auf Seite 51
- Standortbezogene Überlegungen, auf Seite 51
- Überlegungen zur Stromversorgung, auf Seite 52
- Überlegungen zur Rack-Konfiguration, auf Seite 52

Warnhinweise für die Installation

Lesen Sie vor der Installation der Sicherheits-Appliance das Dokument mit den [Erfüllung gesetzlicher Auflagen und Sicherheitsinformationen](#).

Beachten Sie die folgenden Warnhinweise:



Warnung **Anweisung 1071**—Definition der Warnhinweise

WICHTIGE SICHERHEITSANWEISUNGEN

Bevor Sie an Geräten arbeiten, sollten Sie sich über die mit elektrischen Schaltkreisen verbundenen Gefahren bewusst und mit den Standardverfahren zur Unfallverhütung vertraut sein. Lesen Sie die Installationshinweise, bevor Sie das System nutzen, installieren oder an die Stromversorgung anschließen. Suchen Sie mit der am Ende jeder Warnung angegebenen Anweisungsnummer nach der jeweiligen Übersetzung in den übersetzten Sicherheitshinweisen für dieses Gerät.

BEWAHREN SIE DIESE ANWEISUNGEN SICHER AUF.



**Warnung** **Anweisung 1004**—Installationsanweisungen

Lesen Sie die Installationshinweise, bevor Sie das System nutzen, installieren oder an die Stromversorgung anschließen.

**Warnung** **Anweisung 1005**—Leitungsschutzschalter

Dieses Produkt ist für Gebäude mit Kurzschlussicherung (Überstromschutz) gedacht. Stellen Sie sicher, dass der Nennwert der Schutzvorrichtung folgenden Wert nicht überschreitet:

Wechselstrom 20 A/Gleichstrom 40 A

**Warnung** **Anweisung 1007**—TN- und IT-Stromversorgungssysteme

Dieses Gerät wurde für die Verbindung mit TN- und IT-Stromversorgungssystemen konzipiert.

**Warnung** **Anweisung 1015**—Batterieaustausch

So minimieren Sie die Brand- und Explosionsgefahr oder das Austreten von brennbaren Flüssigkeiten oder Gasen:

- Ersetzen Sie die Batterie nur durch den gleichen oder vom Hersteller empfohlenen Batterietyp.
- Die Batterie darf nicht ausgebaut, zerquetscht, durchstochen oder mit scharfkantigem Werkzeug entfernt werden. Versuchen Sie nicht, die externen Kontakte kurzzuschließen und werfen Sie die Batterie nicht ins Feuer.
- Verwenden Sie die Batterie nicht, wenn sie aufgequollen oder verformt ist.
- Lagern oder verwenden Sie die Batterie nicht bei Temperaturen über 60 °C.
- Lagern oder verwenden Sie die Batterie nicht in Umgebungen mit geringem Luftdruck unter 69,7 kPa.

**Warnung** **Anweisung 1017**—Bereiche mit beschränktem Zutritt

Dieses Gerät ist zur Installation in Bereichen mit beschränktem Zutritt vorgesehen. Bereiche mit beschränktem Zutritt dürfen nur von geschulten und qualifizierten Personen betreten werden.

**Warnung** **Anweisung 1021**—SELV-Schaltkreise

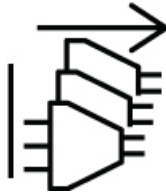
Zur Vermeidung von Stromschlägen sollten Sie keine SELV-Schaltkreise an Telefonnetz-Schaltkreise (TNV) anschließen. LAN-Ports verfügen über SELV-Schaltkreise, WAN-Ports über TNV-Schaltkreise. In manchen Fällen verwenden sowohl LAN- als auch WAN-Ports RJ-45-Steckverbinder. Gehen Sie beim Anschluss von Kabeln vorsichtig vor.

**Warnung** **Anweisung 1024**—Erdungsleiter

Dieses Gerät muss geerdet sein. Auf keinen Fall den Erdungsleiter unwirksam machen oder das Gerät ohne einen sachgerecht installierten Erdungsleiter verwenden, um die Stromschlag- und Brandgefahr zu minimieren. Wenn Sie sich nicht sicher sind, ob eine sachgerechte Erdung vorhanden ist, wenden Sie sich an die zuständige Inspektionsbehörde oder einen Elektriker.

**Warnung** **Anweisung 1028**—Mehr als eine Netzteil

Dieses Gerät kann mit mehr als einem Netzteil verbunden sein. Um die Stromschlag- und Brandgefahr zu minimieren und um sicherzustellen, dass die Stromversorgung der Einheit abgeschaltet ist, müssen alle Anschlüsse entfernt werden.

**Warnung** **Anweisung 1029**—Leere Frontplatten und Abdeckungen

Leere Frontplatten und Abdeckungen dienen drei wichtigen Funktionen: Sie minimieren die Stromschlag- und Brandgefahr, sie schirmen elektromagnetische Interferenzen (EMI) ab, die möglicherweise andere Geräte stören, und sie leiten Kühlluft durch das Chassis. Betreiben Sie das System nur, wenn alle Karten, Frontplatten, Frontabdeckungen und hinteren Abdeckungen installiert sind.

**Warnung** **Anweisung 1030**—Installation des Geräts

Das Installieren, Ersetzen oder Warten dieses Geräts sollte ausschließlich geschultem, qualifiziertem Personal gestattet werden.

**Warnung** **Anweisung 1040**—Entsorgung des Produkts

Die Entsorgung dieses Produkts sollte gemäß allen Bestimmungen und Gesetzen des Landes erfolgen.

**Warnung** **Anweisung 1073**—Keine vom Benutzer zu wartenden Teile

Innen befinden sich keine zu wartenden Teile. Um Stromschlaggefahr zu vermeiden, öffnen Sie das Gerät nicht.



Warnung **Anweisung 1074**—Übereinstimmung mit örtlichen und nationalen elektrischen Richtlinien und Bestimmungen

Die Installation des Geräts muss in Übereinstimmung mit den örtlichen und nationalen elektrischen Richtlinien und Bestimmungen erfolgen, um die Stromschlag- und Brandgefahr zu minimieren.

Sicherheitsempfehlungen

Beachten Sie die folgenden Sicherheitsrichtlinien:

- Halten Sie den Bereich vor, während und nach der Installation sauber und staubfrei.
- Legen Sie Ihre Werkzeuge nicht in Gangflächen ab, wo Sie oder andere darüber stolpern könnten.
- Tragen Sie keine losen Kleidungsstücke oder Schmuck, wie Ohrringe, Armbänder oder Halsketten, die sich im Chassis verfängen könnten.
- Tragen Sie bei Arbeiten unter Bedingungen, die möglicherweise die Augen gefährden, eine Schutzbrille.
- Unterlassen Sie alles, was eine Gefahr für Personen darstellen kann oder die Sicherheit des Geräts beeinträchtigt.
- Versuchen Sie niemals, ein Objekt anzuheben, das für eine Person allein zu schwer ist.

Sicherheit bei Arbeiten mit Elektrizität



Warnung Bevor Sie an einem Chassis arbeiten, stellen Sie sicher, dass das Netzkabel abgezogen ist.

Lesen Sie vor der Installation des Chassis das Dokument [Gesetzliche Auflagen und Sicherheitshinweise](#).

Befolgen Sie bei Arbeiten an mit Elektrizität betriebenen Geräten diese Richtlinien:

- Bevor Sie mit einem Verfahren beginnen, bei dem Sie auf das Innere des Chassis zugreifen müssen, lokalisieren Sie den Notaus-Schalter in dem Raum, in dem Sie arbeiten. Wenn es zu einem elektrischen Unfall kommt, schalten Sie die Stromzufuhr so schnell wie möglich aus.
- Arbeiten Sie nicht allein, wenn an Ihrem Arbeitsplatz potenziell gefährliche Bedingungen vorhanden sind.
- Nehmen Sie niemals an, dass die Stromversorgung getrennt ist. Überprüfen Sie dies stets.
- Suchen Sie sorgfältig nach möglichen Gefahren in Ihrem Arbeitsbereich, z. B. feuchten Böden, nicht geerdeten Verlängerungskabeln, durchgescheuerten Netzkabeln und fehlenden Schutzerdungen.
- Bei einem elektrischen Unfall:
 - Seien Sie vorsichtig, und werden Sie nicht selbst zum Opfer.
 - Trennen Sie die Stromversorgung des Systems.

- Wenn möglich, bitten Sie eine andere Person, den Rettungsdienst zu rufen. Versuchen Sie andernfalls, den Zustand des Opfers einzuschätzen, und holen Sie dann Hilfe.
- Bestimmen Sie, ob die Person Mund-zu-Mund-Beatmung oder eine Herzmassage benötigt; ergreifen Sie dann die geeigneten Maßnahmen.
- Verwenden Sie das Chassis mit der angegebenen Spannung und wie im Benutzerhandbuch angegeben.
- Das Chassis ist mit einem AC-Eingangsteil ausgestattet, das mit einem dreiadrigen Stromkabel mit Erdungsklemme versendet wird, die nur auf eine geerdete Steckdose passt. Versuchen Sie nicht, diese Sicherheitsfunktion zu umgehen. Die Erdung des Geräts muss den lokalen und nationalen elektrotechnischen Vorschriften entsprechen.

Vermeidung von Schäden durch ESD

ESD tritt auf, wenn elektronische Komponenten nicht ordnungsgemäß genutzt werden. Dadurch können Geräte und elektrische Schaltkreise beschädigt werden und einen temporären oder vollständigen Ausfall Ihrer Geräte verursachen.

Beachten Sie immer die Vorgehensweisen zur Vermeidung von Schäden durch elektrostatische Entladung, wenn Sie Komponenten ausbauen und ersetzen. Stellen Sie sicher, dass das Chassis geerdet ist. Verwenden Sie immer ein antistatisches Armband und stellen Sie guten Hautkontakt sicher. Verbinden Sie die Erdungsklemme mit einer unlackierten Fläche am Chassis-Rahmen, um ESD-Spannungen sicher zu erden. Zum zuverlässigen Schutz vor Beschädigungen durch ESD und vor Stromschlägen müssen das Armband und der Leiter wirksam funktionieren. Wenn kein Armband verfügbar ist, erden Sie sich durch Berühren des Metallteils am Chassis.

Überprüfen Sie zu Ihrem Schutz regelmäßig den Widerstandswert des antistatischen Armbands. Er sollte zwischen einem und 10 Megohm liegen.

Standortumgebung

Unter [Hardwarespezifikationen, auf Seite 34](#) finden Sie Informationen zu den physischen Spezifikationen.

Planen Sie das Layout des Standorts und die Positionen der Geräte sorgfältig, um Geräteausfälle zu vermeiden und die Wahrscheinlichkeit umgebungsbedingter Systemabschaltungen zu verringern. Sollte es bei Ihren derzeitigen Geräten zu Systemabschaltungen oder ungewöhnlich hohen Fehlerraten kommen, können Sie mithilfe dieser Empfehlungen die Ursache der Ausfälle lokalisieren und künftige Probleme vermeiden.

Standortbezogene Überlegungen

Berücksichtigen Sie die folgenden Punkte, um eine angemessene Betriebsumgebung für das Chassis zu planen und umgebungsbedingte Geräteausfälle zu vermeiden.

- Elektrische Geräte erzeugen Wärme. Die Umgebungstemperatur reicht möglicherweise nicht aus, um die Geräte ohne angemessene Luftzirkulation auf die erforderliche Betriebstemperatur herunterzukühlen. Stellen Sie sicher, dass der Raum, in dem Sie Ihr System ausführen, über eine ausreichende Luftzirkulation verfügt.

- Stellen Sie sicher, dass die Chassis-Abdeckung sicher verschlossen ist. Das Chassis ist so konzipiert, dass Kaltluft darin effektiv zirkulieren kann. Ein offenes Chassis führt zu undichten Stellen, wodurch der Kaltluftstrom an den internen Komponenten unterbrochen oder verringert werden kann.
- Beachten Sie immer die Vorgehensweisen zur Vermeidung von Schäden durch elektrostatische Entladung, um eine Beschädigung der Geräte zu vermeiden. Schäden durch elektrostatische Entladung können zu einem sofortigen oder temporären Geräteausfall führen.

Überlegungen zur Stromversorgung

Unter [Netzteilmodul, auf Seite 26](#) finden Sie detailliertere Informationen zur Stromversorgung im Chassis.

Beachten Sie bei der Installation des Chassis Folgendes:

- Vergewissern Sie sich vor der Installation des Chassis, dass die Stromversorgung am Standort frei von Spitzen und Störungen ist. Installieren Sie bei Bedarf ein Netzschutzgerät, um ein angemessenes Spannungs- und Stromniveau in der Eingangsspannung der Appliance sicherzustellen.
- Installieren Sie eine geeignete Erdung für den Standort, um Schäden durch Blitzschlag und Stromanstiege zu vermeiden.
- Der Betriebsbereich des Chassis kann nicht durch den Benutzer festgelegt werden. Entnehmen Sie die korrekten Eingangsstromanforderungen der Appliance dem Etikett auf dem Chassis.
- Es stehen verschiedene Arten von AC-Netzkabeln für das Chassis zur Verfügung. Vergewissern Sie sich, dass Sie das korrekte Kabel für Ihren Standort erhalten haben.
- Falls Sie doppelte redundante (1+1) Netzteile verwenden, empfehlen wir Ihnen die Nutzung unabhängiger Stromkreise für jedes der Netzteile.
- Installieren Sie, falls möglich, eine unterbrechungsfreie Stromversorgung für Ihren Standort.

Überlegungen zur Rack-Konfiguration

Unter [Rackmontage des Chassis mit Gleitschienen, auf Seite 58](#) finden Sie die Vorgehensweise zur Rackmontage des Chassis.

Beachten Sie beim Planen der Rack-Konfiguration die folgenden Punkte:

- Standardmäßiges 19-Zoll-EIA-Rack (48,3 cm) mit 4 Säulen und Montageschienen, die dem universellen Bohrungsabstand gemäß Abschnitt 1 von ANSI/EIA-310-D-1992 entsprechen.
- Die Rackmontagesäulen müssen 2 bis 3,5 mm dick sein, damit die Rack-Montage an Gleitschienen möglich ist.
- Wenn Sie ein Chassis in einem offenen Rack montieren, stellen Sie sicher, dass der Rack-Rahmen die Ein- und Auslassöffnungen nicht blockiert.
- Wenn Ihr Rack Türen an der Vorder- oder Rückseite hat, müssen 65 % der Fläche gleichmäßig von oben nach unten perforiert sein, um für eine ausreichende Luftzirkulation zu sorgen.

- Stellen Sie sicher, dass geschlossene Racks ausreichend belüftet werden. Stellen Sie sicher, dass das Rack nicht zu voll ist, da jedes Chassis Wärme erzeugt. Ein geschlossenes Rack sollte seitliche Luftschlitze und einen Lüfter haben, um Kühlluft zur Verfügung zu stellen.
- In einem geschlossenen Rack mit einem Lüfter oben kann die von Geräten im unteren Bereich des Racks erzeugte Wärme in die Einlassöffnungen der darüberliegenden Einheiten gezogen werden. Stellen Sie sicher, dass Einheiten im unteren Bereich des Racks ausreichend belüftet werden.
- Leitbleche können dazu beitragen, Abluft von der Ansaugluft zu trennen, was auch die Kühlluftzirkulation durch das Chassis verbessert. Die beste Platzierung der Leitbleche hängt von den Luftstrommustern im Rack ab. Probieren Sie verschiedene Varianten aus, um die beste Position für die Leitbleche zu finden.



KAPITEL 3

Rackmontage des Chassis

- [Auspacken und Prüfen des Chassis, auf Seite 55](#)
- [Rackmontage des Chassis mithilfe von Halterungen, auf Seite 56](#)
- [Rackmontage des Chassis mit Gleitschienen, auf Seite 58](#)
- [Erdung des Chassis, auf Seite 66](#)

Auspacken und Prüfen des Chassis



Hinweis Das Chassis wird vor dem Versand gründlich geprüft. Wenn während des Transports ein Schaden aufgetreten ist oder Artikel fehlen, wenden Sie sich umgehend an Ihren Kundenservicemitarbeiter. Bewahren Sie den Versandbehälter auf, falls Sie das Chassis aufgrund von Beschädigungen zurücksenden müssen.

Unter [Lieferumfang, auf Seite 5](#) finden Sie eine Liste der Artikel, die im Lieferumfang des Chassis enthalten sind.

-
- Schritt 1** Nehmen Sie das Chassis aus dem Karton und bewahren Sie das gesamte Verpackungsmaterial auf.
- Schritt 2** Vergleichen Sie die Lieferung mit der Geräteliste, die Sie von Ihrem zuständigen Kundendienstmitarbeiter erhalten haben. Prüfen Sie, ob Sie alle Teile erhalten haben.
- Schritt 3** Überprüfen Sie die Lieferung auf Schäden und melden Sie etwaige Unstimmigkeiten oder Schäden bei Ihrem Kundenservicemitarbeiter. Halten Sie hierzu bitte folgende Informationen bereit:
- Rechnungsnummer des Versenders (siehe Lieferschein)
 - Modell- und Seriennummer des beschädigten Geräts
 - Beschreibung des Schadens
 - Auswirkungen von Schäden auf die Installation
-

Rackmontage des Chassis mithilfe von Halterungen

Dieses Verfahren beschreibt den Einbau der Cisco Secure Firewall 3100 in ein Rack mithilfe von Rackmontage-Halterungen. Es erläutert außerdem, wie die optionalen Kabelmanagement-Halteklammern installiert werden. Eine Liste der PIDs für die Rack-Montage des Chassis finden Sie unter [Produkt-IDs, auf Seite 35](#).

Bei dem Rack handelt es sich um ein EIA-Standardrack (Electronic Industries Association). Es handelt sich um eine 4-Post-EIA-310-D, das ist die aktuelle Revision gemäß EIA. Der vertikale Bohrungsabstand wechselt zwischen 12,70 mm (0,50 Zoll) und 15,90 mm (0,625 Zoll) und wiederholt sich. Der Start- und Stoppbereich befindet sich in der Mitte der 12,70 mm-Bohrungen (0,50 Zoll). Der horizontale Abstand beträgt 465,1 mm (18,312 Zoll), und die Rack-Öffnung ist auf mindestens 450 mm (17,75 Zoll) festgelegt.

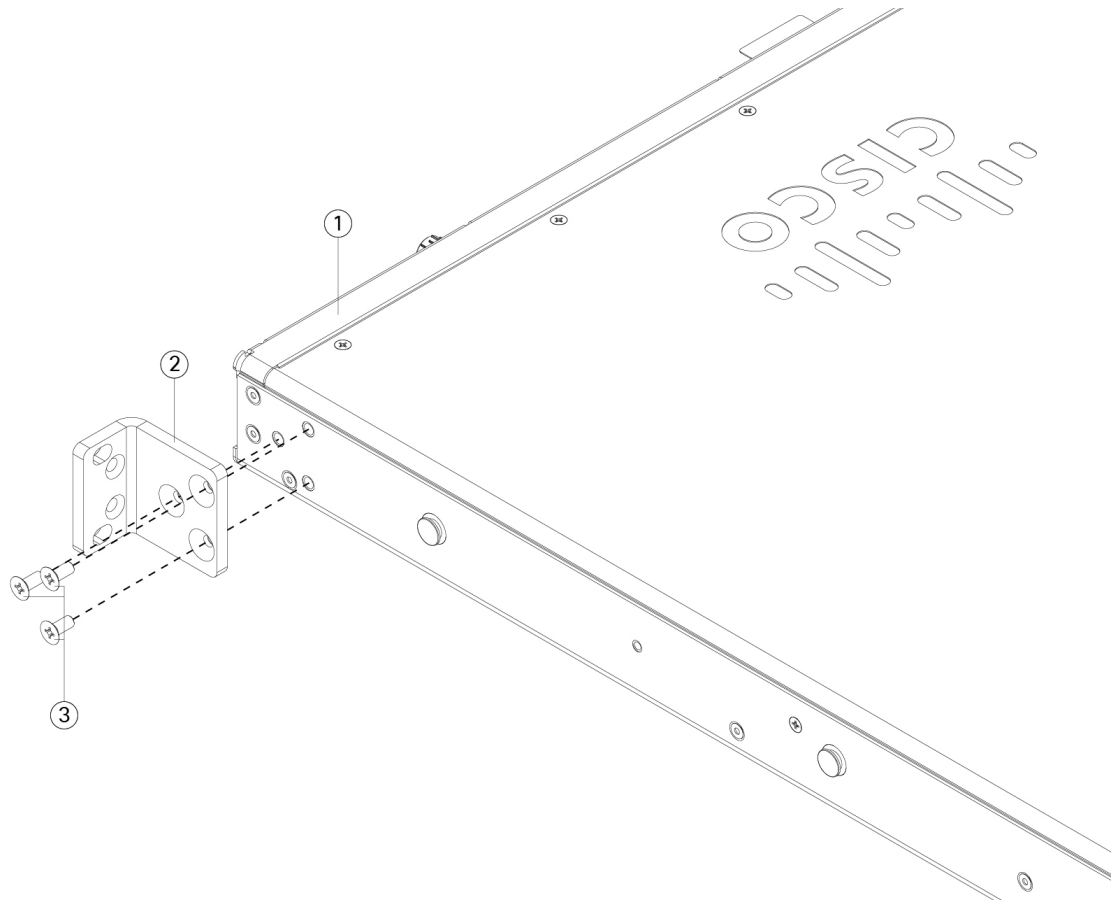
Folgendes wird benötigt, um die Cisco Secure Firewall 3100 in einem Rack zu installieren:

- Phillips-Schraubenzieher
- Zwei Rackmontage-Halterungen (Teilenummer 700-127244-01) mit sechs 8-32 x 0,375 Zoll-Schrauben (Teilenummer 48-2286-01)
- Schrauben zur Rackmontage:
 - Vier Kreuzschlitzschrauben (12-24 x 0,75 Zoll) (Teilenummer 648-0440-01) zur Befestigung des Chassis am Rack
 - Vier Kreuzschlitzschrauben (10-32 x 0,75 Zoll) (Teilenummer 48-0441-01) zur Befestigung des Chassis am Rack
- (Optional) Kabelmanagement-Halteklammernsatz (Teilenummer 69-100376-01):
 - Zwei Kabelmanagement-Halteklammern (Teilenummer 700-106377-01)
 - Vier Kreuzschlitzschrauben (8-32 x 0,375 Zoll) (Teilenummer 48-2696-01)

Schritt 1

Befestigen Sie eine Rackmontage-Halterung an jeder Seite des Chassis mit den sechs 8-32 x 0,375-Zoll-Kreuzschlitzschrauben (drei pro Seite).

Abbildung 37: Anbringen der Rackmontage-Halterung an der Seite des Chassis



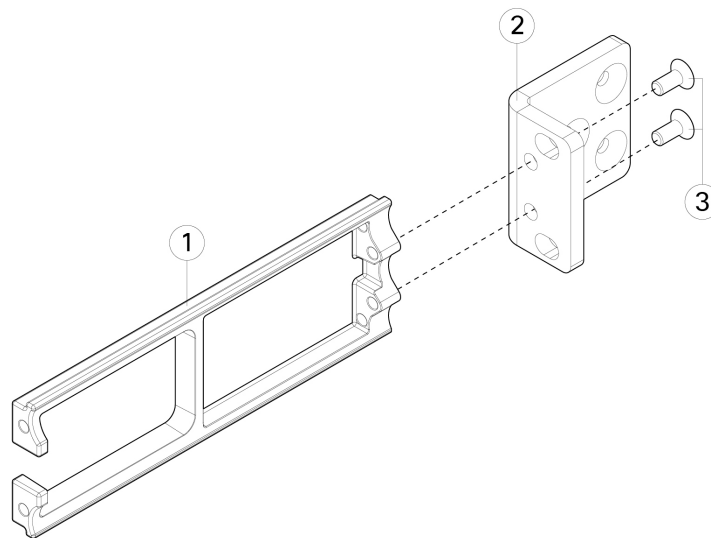
1	Chassis	2	Rackmontage-Halterung
3	8-32 x 0,375-Zoll-Kreuzschlitzschrauben (drei pro Seite)		

Schritt 2

(Optional) Anbringen der Kabelführungshalterung an der Rackmontage-Halterung:

- a) Bringen Sie die Schrauben für das Kabelmanagement in der Rackmontage-Halterung an.

Abbildung 38: Schrauben für das Kabelmanagement in der Rackmontage-Halterung anbringen



1	Kabelmanagement-Halteklammer	2	Rackmontage-Halterung
3	8-32 x 0,375-Zoll-Kreuzschlitzschrauben (zwei pro Halterung)		

- b) Bringen Sie zwei 8-32 x 0,375-Zoll-Schrauben durch die Innenseite der Rackmontage-Halterung an, um die Kabel-Management-Halterung in der Rackmontage-Halterung zu sichern.

Schritt 3

Befestigen Sie das Chassis mit der eingebauten Rackmontage-Halterung mit geeigneten Schrauben am Rack.

Nächste Maßnahme

- Unter [Erdung des Chassis, auf Seite 66](#) finden Sie die Vorgehensweise zur Erdung der Cisco Secure Firewall 3100.
- Installieren Sie die Kabel gemäß ihrer Standard-Softwarekonfiguration, wie im [Leitfaden zu den ersten Schritten mit Cisco Secure Firewall 3100](#) beschrieben.

Rackmontage des Chassis mit Gleitschienen

Dieses Verfahren beschreibt den Einbau der Cisco Secure Firewall 3100 in ein Rack mithilfe von Gleitschienen. Es gilt für alle Modelle der 3100-Serie. Sie verwenden die Stifte am Chassis, um die Gleitschiene zu sichern. Eine Liste der PIDs im Zusammenhang mit dem Rack-Einbau des Chassis finden Sie im Abschnitt [Produkt-IDs, auf Seite 35](#).

Sie können die optionale Kabelmanagement-Halteklammer bei allen Modellen der Cisco Secure Firewall 3100 installieren. Der optionale Halteklammersatz für das Kabel-Management umfasst zwei Kabel-Management-Halteklammern und vier 8-32 x 0,375-Zoll-Schrauben.

Bei dem Rack handelt es sich um ein EIA-Standardrack (Electronic Industries Association). Es handelt sich um eine 4-Post-EIA-310-D, das ist die aktuelle Revision gemäß EIA. Der vertikale Bohrungsabstand wechselt zwischen 12,70 mm (0,50 Zoll) und 15,90 mm (0,625 Zoll) und wiederholt sich. Der Start- und Stoppbereich befindet sich in der Mitte der 12,70 mm-Bohrungen (0,50 Zoll). Der horizontale Abstand beträgt 465,1 mm (18,312 Zoll), und die Rack-Öffnung ist auf mindestens 450 mm (17,75 Zoll) festgelegt.

Folgendes wird benötigt, um die Cisco Secure Firewall 3100 mit Gleitschienen in einem Rack zu installieren:

- Phillips-Schraubenzieher
- Zwei Gleitschienen (Teilenummer 800-110033-01)
- Zwei Gleitschienen-Verriegelungshalterungen (700-121935-01)
- Sechs 8-32 x 0,302-Zoll-Kreuzschlitzschrauben (Teilenummer 48-102184-01)
- Zwei Kreuzschlitzschrauben (M3 x 0,5 x 6 mm, Teilenummer 48-101144-01)
- (Optional) Zwei Kabelmanagement-Halteklammern (Teilenummer 700-106377-01) mit vier 8-32 x 0,375-Zoll-Kreuzschlitzschrauben (Teilenummer 48-2696-01)

Die Gleitschienen sind mit Racks mit vier Säulen und Schränken mit quadratischen Steckplätzen, runden 7,1-mm-Löchern, #10-32-Gewindelöchern und #12-24-Gewindelöchern auf der Vorderseite der Rack-Säulen kompatibel. Die Gleitschiene ist mit Abständen der Rack-Säulen von vorne nach hinten zwischen 61–91 cm kompatibel. Die Rackmontagesäulen müssen 2 bis 3,5 mm dick sein, damit die Rack-Montage an Gleitschienen möglich ist.

Sicherheitswarnungen

Beachten Sie die folgenden Warnhinweise:



Warnung Anweisung 164—Anforderung zum Anheben

Zum Anheben der schweren Teile des Produkts sind zwei Personen erforderlich. Halten Sie Ihren Rücken gerade und heben Sie aus den Beinen und nicht aus dem Rücken, um Verletzungen zu vermeiden.



Warnung Anweisung 1006—Warnhinweis zum Chassis bei der Rackmontage und -wartung

Treffen Sie bei der Montage oder Wartung des Geräts in einem Rack entsprechende Vorkehrungen, um Verletzungen durch eine mögliche Instabilität des Systems zu vermeiden. Beachten Sie zu Ihrer eigenen Sicherheit die folgenden Hinweise:

- Ist das Gerät das einzige im Rack, montieren Sie es unten im Rack.
 - Soll das Gerät in einem bereits teilweise gefüllten Rack montiert werden, bestücken Sie das Rack von unten nach oben, wobei die schwerste Komponente unten im Rack montiert wird.
 - Verfügt das Rack über Stabilisierungsvorrichtungen, installieren Sie zunächst diese Vorrichtungen, bevor Sie ein Gerät im Rack montieren oder warten.
-

**Warnung** **Anweisung 1018**—Netzstromkreis

Achten Sie beim Verbinden der Einheiten mit dem Netzstromkreis darauf, dass die Kabel nicht überlastet werden, um die Stromschlag- und Brandgefahr zu minimieren.

**Warnung** **Anweisung 1024**—Erdungsleiter

Dieses Gerät muss geerdet sein. Auf keinen Fall den Erdungsleiter unwirksam machen oder das Gerät ohne einen sachgerecht installierten Erdungsleiter verwenden, um die Stromschlag- und Brandgefahr zu minimieren. Wenn Sie sich nicht sicher sind, ob eine sachgerechte Erdung vorhanden ist, wenden Sie sich an die zuständige Inspektionsbehörde oder einen Elektriker.

**Warnung** **Anweisung 1030**—Installation des Geräts

Das Installieren, Ersetzen oder Warten dieses Geräts sollte ausschließlich geschultem, qualifiziertem Personal gestattet werden.

**Warnung** **Anweisung 1047**—Überhitzungsschutz

Um die Brand- und Verletzungsgefahr zu minimieren, vermeiden Sie die Verwendung des Geräts in einem Bereich, in dem die Umgebungstemperatur den empfohlenen Höchstwert von 40 °C übersteigt.

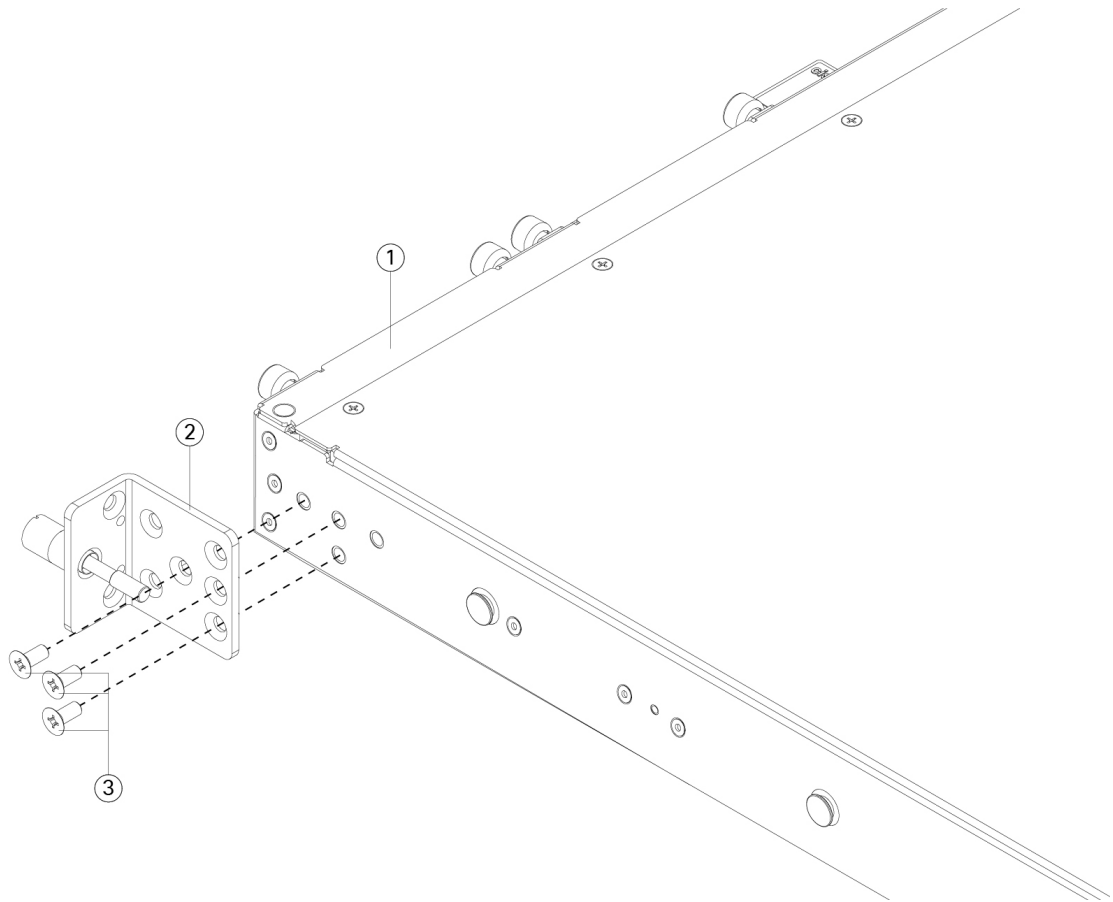
**Warnung** **Anweisung 1073**—Keine vom Benutzer zu wartenden Teile

Innen befinden sich keine zu wartenden Teile. Um Stromschlaggefahr zu vermeiden, öffnen Sie das Gerät nicht.

Schritt 1

Befestigen Sie die Gleitschienen-Verriegelungsbügel an jeder Seite des Chassis mit den sechs 8-32 x 0,302-Zoll-Kreuzschlitzschrauben (drei pro Seite).

Abbildung 39: Anbringen der Gleitschienen-Verriegelungsbügel an der Seite des Chassis



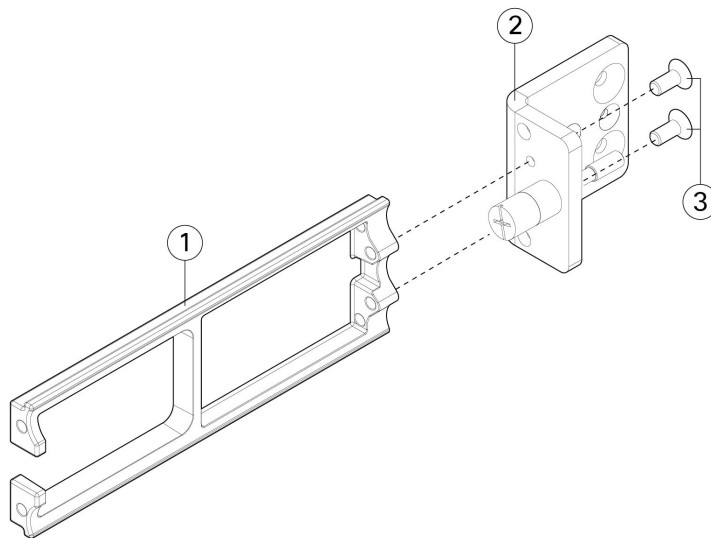
1	Chassis	2	Gleitschienen-Verriegelungsbügel
3	8-32 x 0,302-Zoll-Kreuzschlitzschrauben (drei pro Seite)		

Schritt 2

(Optional) Anbringen der Kabelmanagement-Halteklammer am Gleitschienen-Verriegelungsbügel:

- a) Bringen Sie die Schrauben für das Kabelmanagement am Gleitschienen-Verriegelungsbügel an.

Abbildung 40: Schrauben für das Kabelmanagement am Gleitschienen-Verriegelungsbügel anbringen



1	Kabelmanagement-Halteklammer	2	Rackmontage-Halterung
3	8-32 x 0,375-Zoll-Kreuzschlitzschrauben (zwei pro Halterung)		

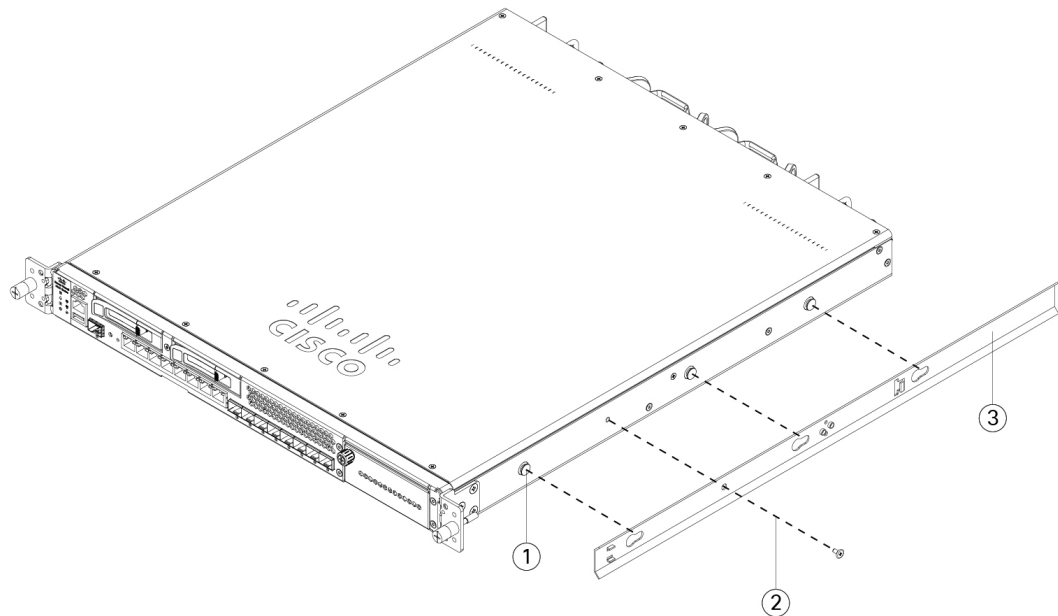
- b) Bringen Sie zwei 8-32 x 0,375-Zoll-Kreuzschlitzschrauben über die Innenseite des Gleitschienen-Verriegelungsbügel an, um die Kabelmanagement-Halteklammer an diesem zu sichern.

Schritt 3

Befestigen Sie die Innenschienen an den Seiten des Chassis:

- a) Entfernen Sie die Innenschienen von den Gleitschienen.
- b) Richten Sie eine Innenschiene an jeder Seite des Chassis aus:
 - Richten Sie die Innenschiene so aus, dass die drei Schlitzlöcher an der Schiene mit den drei Stiften an der Seite des Chassis bündig sind.

Abbildung 41: Ausrichten der Innenschiene an den Stiften auf dem Chassis



1	Montagestift am Chassis für Keilnut	2	M3 x 0,5 x 6-mm-Kreuzschlitzschraube (eine pro Seite)
3	Innenschiene		

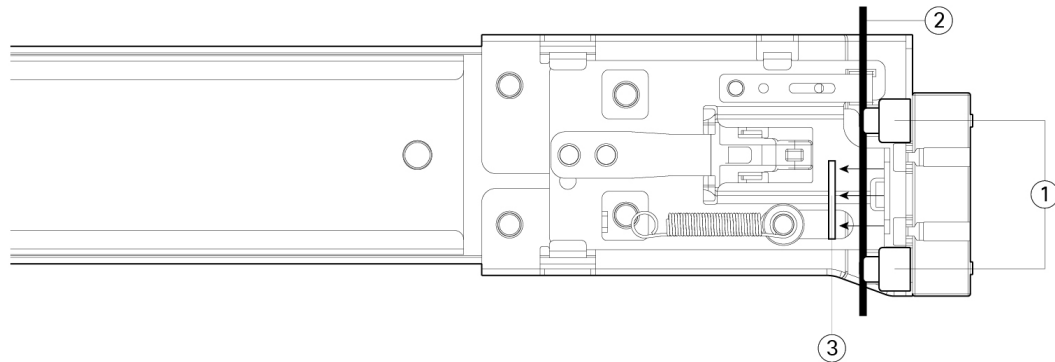
- c) Bringen Sie die Keilnuten über den Schrauben/Stiften an und schieben Sie anschließend die Schiene zur Vorderseite, um sie an den Schrauben/Stiften zu arretieren. Die hintere Keilnut verfügt über einen Metallverschluss, der sich über der Schraube/dem Stift schließt.
- d) Sichern Sie die Innenschiene mithilfe der M3 x 0,5 x 6-mm-Kreuzschlitzschraube an der Seite des Chassis, um ein Rutschen zu verhindern.
- e) Installieren Sie die zweite Innenschiene an der gegenüberliegenden Seite des Chassis und sichern Sie sie mit der anderen M3 x 0,5 x 6-mm-Schraube.

Schritt 4

Öffnen Sie die vordere Halterungsplatte an beiden Gleitschienen. Die Vorderseite der Gleitschiene verfügt über eine gefederte Halterungsplatte, die geöffnet werden muss, bevor Sie die Montagestifte in die Löcher der Rack-Säule stecken können.

Drücken Sie den grünen Pfeilknopf an der Außenseite der Baugruppe nach hinten, um die Halterungsplatte zu öffnen.

Abbildung 42: Vorderer Sicherungsmechanismus im Inneren der Vorderseite



1	Vordere Montagestifte Hinweis Geeignet für quadratische Steckplätze, 7,1 mm große Löcher und 10-32-Gewindelöcher.	2	Sicherungsplatte in nach hinten gezogener und geöffneter Position illustriert
3	Rack-Säule	—	

Schritt 5

Installieren der Gleitschienen im Rack:

- a) Richten Sie die Vorderseite einer Gleitschiene an den vorderen Rack-Säulenlöchern aus, die Sie verwenden möchten.

Die Vorderseite der Gleitschiene legt sich um die Außenseite der Rack-Säule und die Montagestifte werden von der Außenseite der Vorderseite in die Rack-Säulenlöcher gesteckt.

Hinweis Die Rack-Säule muss sich zwischen den Montagestiften und der offenen Sicherungsplatte befinden.

- b) Schieben Sie die Montagestifte von der Außenseite der Vorderseite in die Rack-Säulenlöcher.
 c) Drücken Sie die Entriegelungstaste (mit Aufschrift „PUSH“) an der Halterungsplatte. Die federbelastete Halterungsplatte schließt sich, um die Stifte an Ort und Stelle zu verriegeln.
 d) Passen Sie die Länge der Gleitschiene an und schieben Sie anschließend die hinteren Montagestifte in die entsprechenden Rack-Säulenlöcher. Die Gleitschiene muss von vorne nach hinten gerade sein.

Die hinteren Montagestifte werden von der Innenseite der Rack-Säule in die Rack-Säulenlöcher gesteckt.

- e) Bringen Sie die zweite Gleitschiene an der gegenüberliegenden Seite des Racks an. Stellen Sie sicher, dass die beiden Gleitschienen sich auf der gleichen Höhe befinden und von vorne nach hinten gerade sind.
 f) Ziehen Sie die inneren Gleitschienen jeder Baugruppe zur Vorderseite des Racks bis zu den inneren Anschlägen heraus und rasten sie ein.

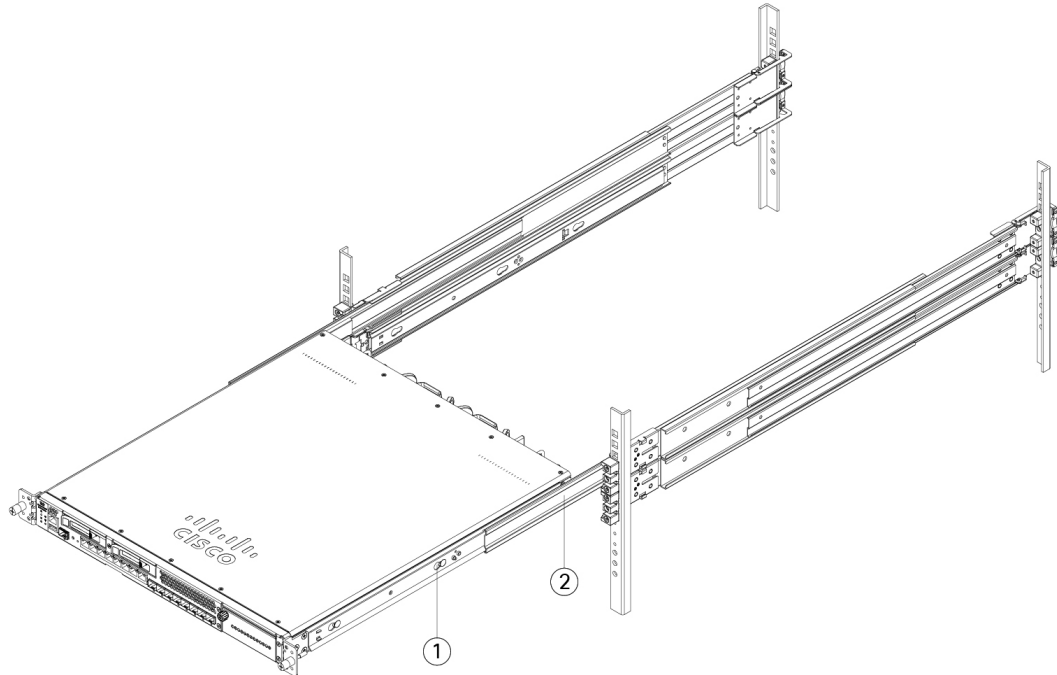
Schritt 6

Stecken Sie das Chassis in die Gleitschienen.

- a) Richten Sie die Rückseite der Innenschienen, die an den Seiten des Chassis angebracht sind, an den Vorderseiten der leeren Gleitschienen am Rack aus.
 b) Schieben Sie die Innenschienen bis zu den inneren Anschlägen in die Gleitschienen am Rack.

- c) Schieben Sie den Verriegelungsbügel zur Rückseite der beiden Innenschienen und schieben Sie anschließend das Chassis weiter in das Rack, bis die Montagehalterungen auf die Vorderseite der Gleitschiene treffen.

Abbildung 43: Verriegelungsbügel der Innenschiene



1	Verriegelungsbügel der Innenschiene	2	Innenschiene an Chassis angebracht
----------	-------------------------------------	----------	------------------------------------

Schritt 7

Sichern Sie das Chassis mithilfe der unverlierbaren Schrauben an der Vorderseite der Montagehalterungen vollständig am Rack.

Nächste Maßnahme

- Unter [Erdung des Chassis](#), auf Seite 66 finden Sie die Vorgehensweise zur Erdung der Cisco Secure Firewall 3100.
- Installieren Sie die Kabel gemäß ihrer Softwarekonfiguration, wie im [Leitfaden zu den ersten Schritten mit Cisco Secure Firewall 3100](#) beschrieben.

Erdung des Chassis



Hinweis Die Erdung des Chassis ist auch dann erforderlich, wenn das Rack bereits geerdet ist. Eine Erdungsplatte mit zwei M4-Gewindelöchern steht zum Anbringen einer Erdungslasche am Chassis bereit. Die Erdungslasche muss vom Nationally Recognized Testing Laboratory (NRTL) zugelassen sein. Außerdem muss ein Kupferleiter (Drähte) verwendet werden. Der Kupferleiter muss die National Electrical Code (NEC)-Anforderungen für Strombelastbarkeit erfüllen.

Sie benötigen die folgenden Gegenstände, die Sie selbst bereitstellen:

- Abisolierwerkzeug
- Crimpzange
- Erdungskabel
- Zwei Unterlegscheiben für die 10-32 x 0,375-Zoll-Schrauben, die zur Befestigung der Erdungslasche verwendet werden
- Sie benötigen die folgenden Artikel aus dem Zubehör-Kit:
 - Erdungslasche mit 6 AWG, 90 Grad und 10 Stiften (Teilenummer 332-0608-01)
 - Zwei 10-32 x 0,38-Zoll-Schrauben zur Befestigung der Erdungslasche (Teilenummer 48-0700-01)

Sicherheitswarnungen

Beachten Sie die folgenden Warnhinweise:



Warnung Anweisung 1024—Erdungsleiter

Dieses Gerät muss geerdet sein. Auf keinen Fall den Erdungsleiter unwirksam machen oder das Gerät ohne einen sachgerecht installierten Erdungsleiter verwenden, um die Stromschlag- und Brandgefahr zu minimieren. Wenn Sie sich nicht sicher sind, ob eine sachgerechte Erdung vorhanden ist, wenden Sie sich an die zuständige Inspektionsbehörde oder einen Elektriker.



Warnung Anweisung 1025—Verwenden Sie ausschließlich Kupferleiter

Verwenden Sie ausschließlich Kupferleiter, um die Brandgefahr zu minimieren.



Warnung Anweisung 1046—Installieren oder Ersetzen des Geräts

Beim Installieren oder Ersetzen des Geräts muss der Schutzleiter immer zuerst angeschlossen bzw. getrennt werden, um die Stromschlag- und Brandgefahr zu minimieren.

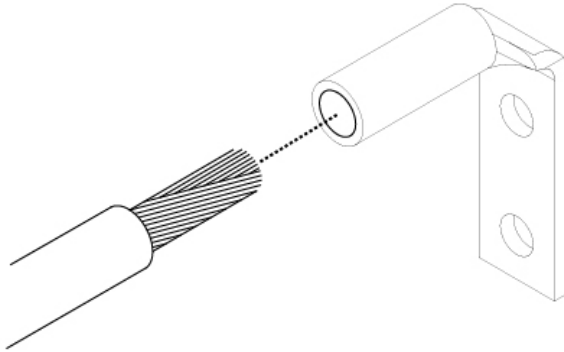
Schritt 1

Entfernen Sie mithilfe eines Abmantelwerkzeugs etwa 19 mm der Außenhülle vom Ende des Erdungskabels.

Schritt 2

Stecken Sie das abisolierte Ende des Erdungskabels in das offene Ende der Erdungsklemme.

Abbildung 44: Einführen des Kabels in die Erdungsklemme

**Schritt 3**

Sichern Sie das Erdungskabel mithilfe der Crimpzange in der Erdungsklemme.

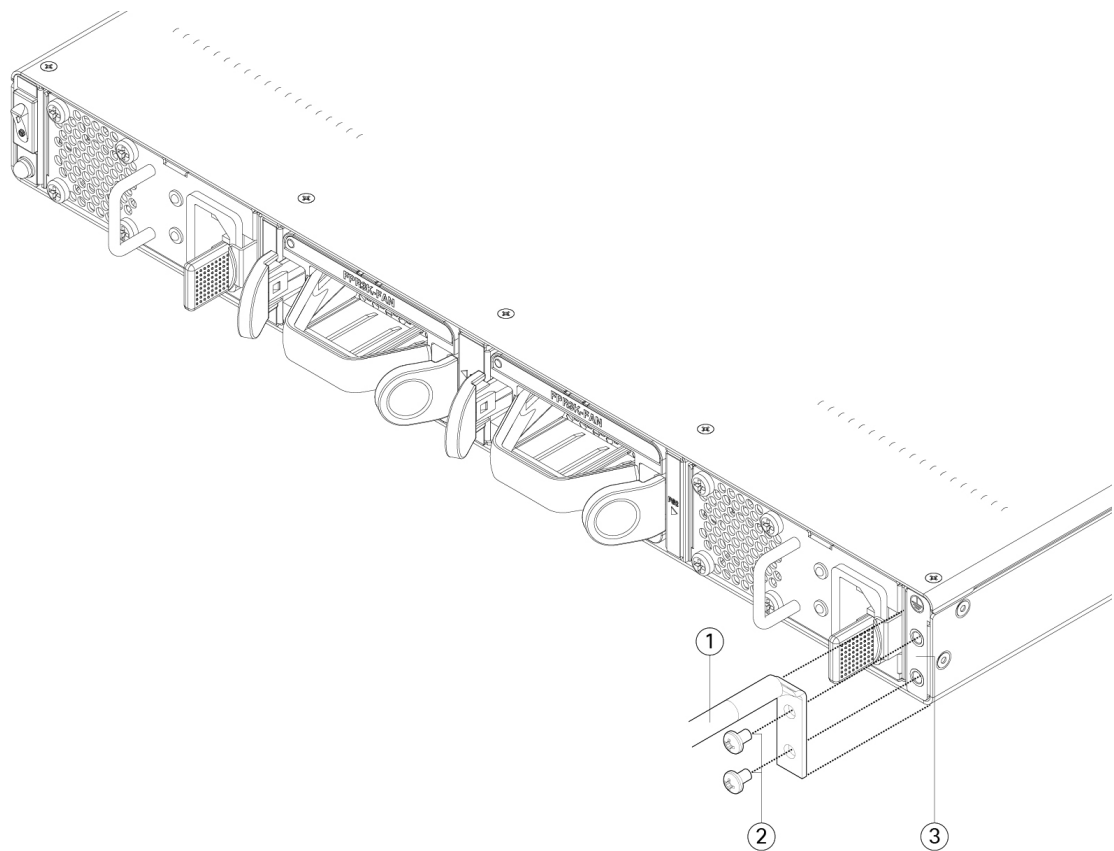
Schritt 4

Entfernen Sie das Klebeetikett von der Erdungsplatte am Chassis.

Schritt 5

Platzieren Sie die Erdungsklemme auf der Erdungsplatte, sodass ein solider metallischer Kontakt besteht, und stecken Sie die 2 Schrauben mit Unterlegscheiben durch die Löcher in der Erdungsklemme und in die Erdungsplatte.

Abbildung 45: Befestigen der Erdungslasche



1	Erdungsklemme	2	Zwei Schrauben (10-32 x 0,38 Zoll)
3	Erdungs-Pad		—

Schritt 6

Stellen Sie sicher, dass die Funktion anderer Geräte nicht durch die Lasche und das Kabel gestört wird.

Schritt 7

Präparieren Sie das andere Ende des Erdungskabels und verbinden Sie es mit einem geeigneten Erdungspunkt an Ihrem Standort, um eine angemessene Erdung zu gewährleisten.

Nächste Maßnahme

Installieren Sie die Kabel gemäß ihrer Standard-Softwarekonfiguration, wie im [Leitfaden zu den ersten Schritten mit Cisco Secure Firewall 3100](#) beschrieben.



KAPITEL 4

Installation, Wartung und Upgrade

- [Installieren, Entfernen und Austauschen des Netzwerkmoduls, auf Seite 69](#)
- [Entfernen und Austauschen der SSD, auf Seite 71](#)
- [Entfernen und Austauschen des dualen Lüftermoduls, auf Seite 74](#)
- [Entfernen und Austauschen des Netzteilmoduls, auf Seite 75](#)
- [Anschließen des DC-Netzteilmoduls, auf Seite 78](#)
- [Sichern des Netzkabels am Netzteilmodul, auf Seite 81](#)

Installieren, Entfernen und Austauschen des Netzwerkmoduls

Sie können das Netzwerkmodul (NM-2) bei Cisco Secure Firewall 3100 entfernen und austauschen. Obwohl die Hardware das Entfernen und Austauschen des Netzwerkmoduls im Systembetrieb unterstützt, wird die Hot-Swap-Funktion aktuell nicht durch die Software unterstützt. Sie müssen das Chassis ausschalten oder den Netzwerksteckplatz deaktivieren, um Netzwerkmodule zu entfernen und auszutauschen.

Informationen zum Management von Netzwerkmodulen finden Sie im Konfigurationsleitfaden für Ihr Betriebssystem.



Vorsicht Sie können alle unterstützten Netzwerkmodule in allen Cisco Secure Firewall 3100-Modellen installieren, aber das Netzwerkmodul mit 40 Gbit/s (FPR3K-XNM-4X40G) und das Netzwerkmodul mit 1/10/25 Gbit/s (FPR3K-XNM-8X25G) werden nur erkannt, wenn sie in Modell 3130 oder 3140 installiert sind. Die Software unterstützt diese Netzwerkmodule bei den Modellen 3110 und 3120 nicht.

In diesem Verfahren wird beschrieben, wie Sie ein Netzwerkmodul in einem leeren Steckplatz installieren, in dem zuvor noch kein Netzwerkmodul installiert war, und wie Sie ein installiertes Netzwerkmodul entfernen und durch ein anderes Netzwerkmodul ersetzen.

Sicherheitswarnungen

Beachten Sie die folgenden Warnhinweise:



Warnung **Anweisung 1030**—Installation des Geräts

Das Installieren, Ersetzen oder Warten dieses Geräts sollte ausschließlich geschultem, qualifiziertem Personal gestattet werden.



Warnung **Anweisung 1073**—Keine vom Benutzer zu wartenden Teile

Innen befinden sich keine zu wartenden Teile. Um Stromschlaggefahr zu vermeiden, öffnen Sie das Gerät nicht.

Schritt 1

Gehen Sie wie folgt vor, um ein Netzwerkmodul zum ersten Mal in einem leeren Steckplatz zu installieren:

- a) Schalten Sie das Chassis aus, indem Sie den Netzschalter in die Position „OFF“ (AUS) bewegen.
Weitere Informationen zum Netzschalter finden Sie im Abschnitt [Rückseite, auf Seite 14](#). Informationen zum erstmaligen Installieren eines Netzwerkmoduls in einem leeren Steckplatz finden Sie im Konfigurationsleitfaden für Ihr Betriebssystem.
- b) Befolgen Sie die Schritte 4 bis 7, um das neue Netzwerkmodul zu installieren.
- c) Schalten Sie das Chassis ein, indem Sie den Netzschalter in die Position EIN bewegen.

Schritt 2

Gehen Sie wie folgt vor, um ein vorhandenes Netzwerkmodul zu entfernen und zu ersetzen:

- a) Speichern Sie Ihre Konfiguration.
- b) Um ein vorhandenes Netzwerkmodul durch ein Netzwerkmodul desselben Modells zu ersetzen, deaktivieren Sie zunächst den Netzwerksteckplatz. Informationen zum Ersetzen eines vorhandenen Netzwerkmoduls durch ein Netzwerkmodul desselben Modells finden Sie im Konfigurationsleitfaden für Ihr Betriebssystem.
- c) Um ein vorhandenes Netzwerkmodul durch Netzwerkmodul eines anderen Modells zu ersetzen, schalten Sie das Chassis aus, indem Sie den Netzschalter in die Position „OFF“ (AUS) stellen. Informationen zum Ersetzen eines vorhandenen Netzwerkmoduls durch ein neues Modell finden Sie im Konfigurationsleitfaden für Ihr Betriebssystem.

Weitere Informationen zum Netzschalter finden Sie im Abschnitt [Rückseite, auf Seite 14](#).

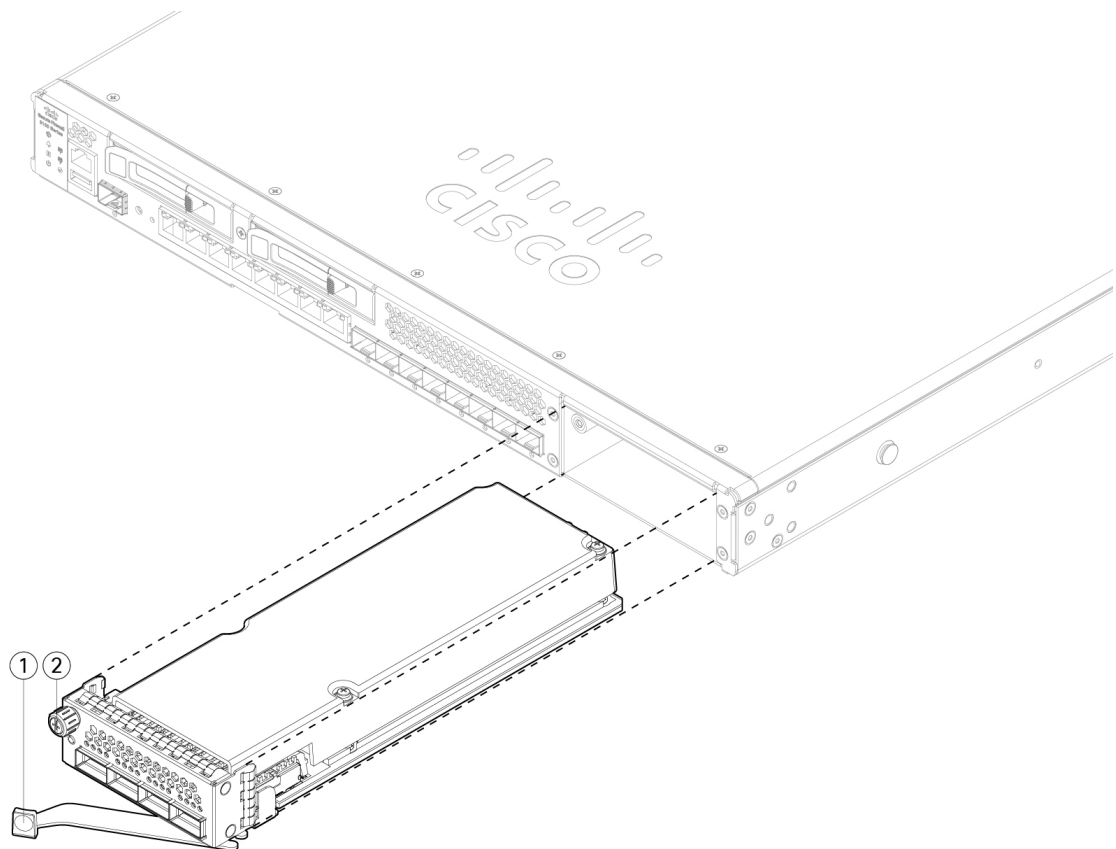
- d) Fahren Sie mit Schritt 3 fort.

Schritt 3

Um ein Netzwerkmodul zu entfernen, lösen Sie die unverlierbare Schraube auf der oberen linken Seite des Netzwerkmoduls, drücken Sie den Auswurfhebel, und ziehen Sie den Hebel heraus. Damit wird das Netzwerkmodul mechanisch aus dem Steckplatz ausgeworfen.

Vorsicht Die unverlierbare Schraube ist nicht am Hebel befestigt. Stellen Sie sicher, dass die unverlierbare Schraube vollständig gelöst ist, bevor Sie den Auswurfhebel herausziehen. Andernfalls können Sie den Auswurfhebel beschädigen, da sich die unverlierbare Schraube und der Hebel gegenseitig behindern.

Abbildung 46: Entfernen des Netzwerkmoduls



1	Auswurfhebel	2	Unverlierbare Schraube
---	--------------	---	------------------------

Falls der Steckplatz leer bleiben soll, installieren Sie eine leere Frontplatte, um eine ordnungsgemäße Luftzirkulation sicherzustellen und zu gewährleisten, dass kein Staub in das Chassis eindringt. Andernfalls installieren Sie ein anderes Netzwerkmodul.

- Schritt 4** Um ein Netzwerkmodul auszutauschen, halten Sie das Netzwerkmodul vor den Netzwerkmodulsteckplatz auf der rechten Seite des Chassis, drücken Sie den Auswurfhebel, und ziehen Sie den Hebel heraus.
- Schritt 5** Legen Sie das Netzwerkmodul in den Steckplatz, schieben Sie es fest hinein, und schließen Sie den Hebel auf der Vorderseite des Netzwerkmoduls.
- Schritt 6** Ziehen Sie die unverlierbare Schraube auf der oberen linken Seite des Netzwerkmoduls an.
- Schritt 7** Schalten Sie das Chassis ein, damit das neue Netzwerkmodul erkannt wird.

Entfernen und Austauschen der SSD

Das Chassis unterstützt zwei NVMe-SSDs. Der erste SSD-Steckplatz (SSD-1) ist für Speicher vorgesehen. Der zweite Steckplatz (SSD-2) ist nur für die optionale SW-RAID1-Unterstützung vorgesehen. Weitere Informationen finden Sie unter [SSDs](#), auf Seite 29.



Vorsicht Der Austausch im laufenden Betrieb (Hot Swap) wird für die RAID-Konfiguration nicht unterstützt. Sie können SSD-1 im laufenden Betrieb austauschen, wenn zwei SSDs installiert sind. Um SSD-2 im laufenden Betrieb austauschen zu können, müssen Sie sie mit dem Befehl **raid remove-secure local-disk 1|2** aus der RAID-Konfiguration entfernen.

Sicherheitswarnungen

Beachten Sie die folgenden Warnhinweise:



Warnung **Anweisung 1030**—Installation des Geräts

Das Installieren, Ersetzen oder Warten dieses Geräts sollte ausschließlich geschultem, qualifiziertem Personal gestattet werden.



Warnung **Anweisung 1073**—Keine vom Benutzer zu wartenden Teile

Innen befinden sich keine zu wartenden Teile. Um Stromschlaggefahr zu vermeiden, öffnen Sie das Gerät nicht.

Schritt 1 Speichern Sie Ihre Konfiguration.

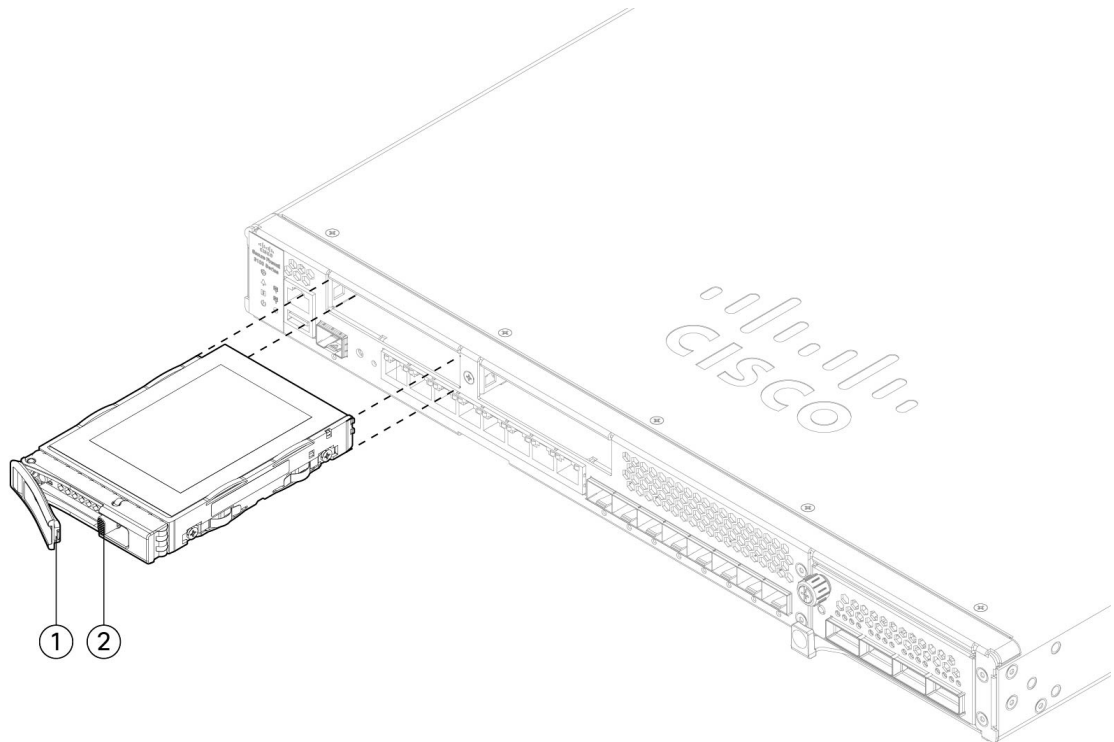
Schritt 2 Wenn Sie SSD-1 entfernen und nur eine SSD im Chassis installiert ist, schalten Sie das Chassis aus, indem Sie den Netzschalter auf die Position „OFF“ (AUS) stellen. Weitere Informationen zum Netzschalter finden Sie im Abschnitt [Rückseite, auf Seite 14](#).

Sie können die SSD in Steckplatz 1 nur entfernen, wenn zwei SSDs installiert sind. Wenn nur eine SSD vorhanden ist, können Sie diese nicht entfernen, während das Chassis eingeschaltet ist

Schritt 3 Um die SSD in Steckplatz 1 zu entfernen, müssen Sie von der Vorderseite des Chassis aus die Arretierlasche an der Vorderseite der SSD zusammendrücken. Dadurch springt der Auswurfhebel auf.

Schritt 4 Greifen Sie den Auswurfhebel, um die SSD vorsichtig aus dem Chassis zu ziehen.

Abbildung 47: Entfernen der SSD



1	Auswurfhebel	SSD-Arretierlasche
----------	--------------	--------------------

- Schritt 5** Um die SSD in Steckplatz 1 auszutauschen, vergewissern Sie sich zunächst, dass sich der Netzschalter weiterhin in der Position „OFF“ (AUS) befindet (wenn Sie SSD-1 austauschen). Halten Sie die SSD bei ausgezogenem Auswurfhebel vor Steckplatz 1, drücken Sie sie sanft hinein, bis sie einrastet, und schließen Sie dann den Auswurfhebel.
- Schritt 6** Sie können die RAID1-SSD in Steckplatz 2 installieren. Vergewissern Sie sich, dass sich der Netzschalter weiterhin in der Position „OFF“ (AUS) befindet, und entfernen Sie die leere Frontplatte in Steckplatz 2, indem Sie den Hebel an der Frontplatte lösen.
- Schritt 7** Halten Sie die RAID1-SSD bei ausgezogenem Auswurfhebel vor Steckplatz 2, drücken Sie sie vorsichtig hinein, bis sie einrastet, und schließen Sie dann den Auswurfhebel.
- Vorsicht** Vertauschen Sie die zwei SSDs nicht. Die RAID1-SSD *muss* in Steckplatz 2 installiert werden.
- Schritt 8** Prüfen Sie die LED der SSD, um sich zu vergewissern, ob die SSD betriebsbereit ist. Eine Beschreibung der SSD-LEDs finden Sie in Abschnitt [LEDs an der Vorderseite, auf Seite 11](#).
- Schritt 9** Fügen Sie SSD-2 mit dem Befehl **raid add local-disk 1|2** zur RAID-Konfiguration hinzu.

Entfernen und Austauschen des dualen Lüftermoduls

Sie können das duale Lüftermodul entfernen und austauschen, während das Chassis in Betrieb ist. Auf der Rückseite des Chassis befinden sich zwei duale Lüftermodule. Die Luft zirkuliert von der Vorderseite zur Rückseite (E/A-Seite zu Nicht-E/A-Seite).



Vorsicht Wenn Sie die beiden dualen Lüftermodule entfernen, fehlt der Luftstrom im Chassis. Ersetzen Sie die dualen Lüftermodule innerhalb von 30 Sekunden nach dem Entfernen, um ein Überhitzen des Chassis zu verhindern. Wenn Sie länger als 30 Sekunden warten, kann sich das Chassis automatisch abschalten, um Schäden an ihren Komponenten zu verhindern. Das Chassis kann nicht ordnungsgemäß eingeschaltet werden und hochfahren, wenn die dualen Lüftermodule fehlen.

Sicherheitswarnungen

Beachten Sie die folgenden Warnhinweise:



Warnung **Anweisung 1030**—Installation des Geräts

Das Installieren, Ersetzen oder Warten dieses Geräts sollte ausschließlich geschultem, qualifiziertem Personal gestattet werden.



Warnung **Anweisung 1073**—Keine vom Benutzer zu wartenden Teile

Innen befinden sich keine zu wartenden Teile. Um Stromschlaggefahr zu vermeiden, öffnen Sie das Gerät nicht.



Warnung **Anweisung 1093**—Verletzungsgefahr durch scharfe Kanten

Risiko für Personenschäden. Es besteht Verletzungsgefahr an scharfen Kanten beim Installieren oder Entfernen von austauschbaren Einheiten.

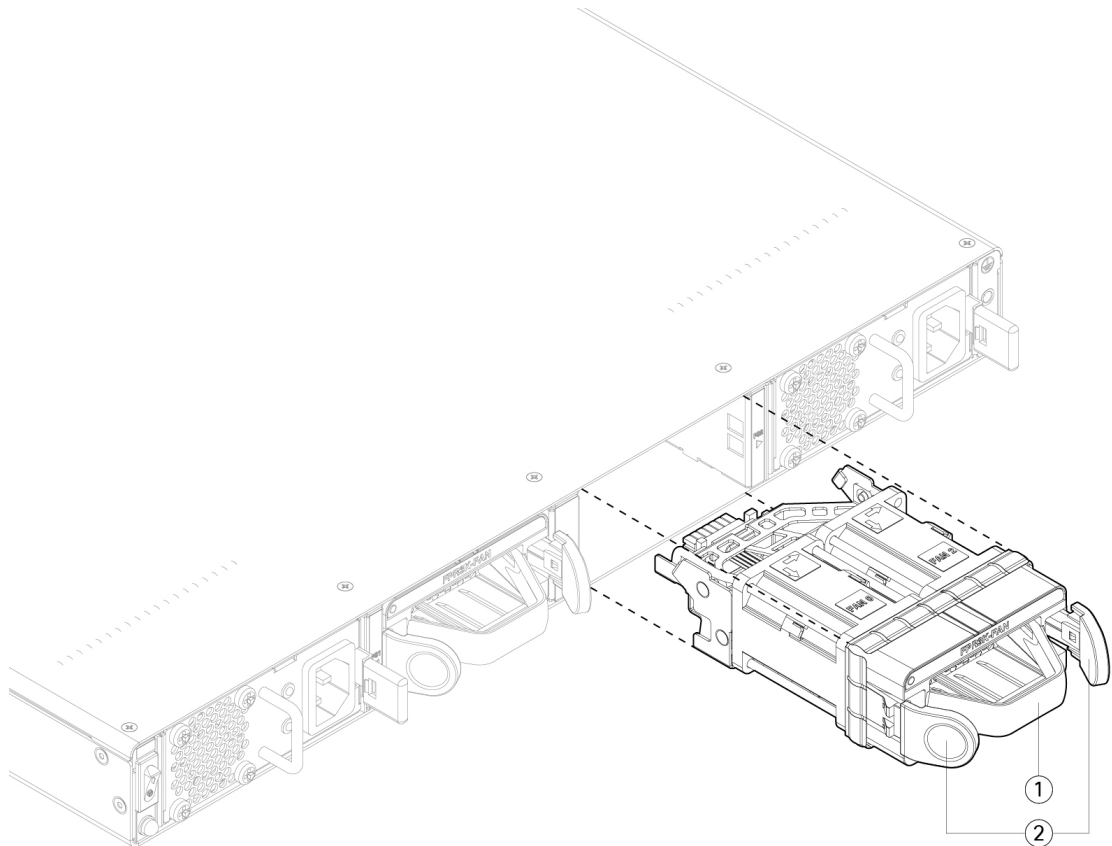


Schritt 1 Halten Sie die dualen Lüftermodule für ein sofortiges Einsetzen in der Nähe des Chassis bereit, damit Sie sie innerhalb von 30 Sekunden wieder einbauen können.

Schritt 2 Um ein Lüftermodul zu entfernen, drücken Sie mit Blick auf die Rückseite des Chassis die Drucklaschen an den Seiten des Lüftermoduls, um es vom Chassis zu lösen.

Schritt 3 Fassen Sie den Griff, und ziehen Sie das Lüftermodul aus dem Chassis heraus.

Abbildung 48: Entfernen des dualen Lüftermoduls



1	Griff	Drucklaschen
----------	-------	--------------

- Schritt 4** Um einen Lüftermodul auszutauschen, halten Sie es vor den Lüftersteckplatz.
- Schritt 5** Drücken Sie die Drucklaschen an den Seiten des Lüftermoduls, und schieben Sie das Modul in das Chassis.
- Schritt 6** Fassen Sie den Griff, und drücken Sie, bis das Lüftermodul richtig sitzt. Falls das System eingeschaltet ist, hören Sie auf die Lüfter. Sie sollten den Betrieb der Lüfter unmittelbar hören können. Falls Sie die Lüfter nicht hören, stellen Sie sicher, dass das Lüftermodul vollständig in das Chassis eingelegt ist und die Frontplatte mit der Außenseite des Chassis bündig ist.
- Schritt 7** Vergewissern Sie sich anhand der LED am Lüftermodul, ob der Lüfter betriebsbereit ist. Unter [LEDs an der Vorderseite](#), auf Seite 11 finden Sie eine Beschreibung der LEDs des Lüfters.

Entfernen und Austauschen des Netzteilmoduls

Netzteilmodule sind Hot-Swap-fähig. Sie können Netzteilmodule entfernen und austauschen, während das System in Betrieb ist.

Sicherheitswarnungen

Beachten Sie die folgenden Warnhinweise:



Warnung **Anweisung 1002**—DC-Netzteil

Falls Litzen erforderlich sind, verwenden Sie zulässige Kabelabschlüsse, wie Closed-Loop oder Gabelkabelschuhe mit nach oben ausgerichteten Ösen. Diese Abschlüsse müssen die richtige Größe für die Drähte haben und sowohl die Isolierung und als auch den Leiter festklemmen.



Warnung **Anweisung 1003**—Trennung der DC-Stromversorgung

Bevor Sie eines der folgenden Verfahren durchführen, stellen Sie sicher, dass sich kein Strom auf dem DC-Stromkreis befindet.



Warnung **Anweisung 1015**—Batterieaustausch

So minimieren Sie die Brand- und Explosionsgefahr oder das Austreten von brennbaren Flüssigkeiten oder Gasen:

- Ersetzen Sie die Batterie nur durch den gleichen oder vom Hersteller empfohlenen Batterietyp.
 - Die Batterie darf nicht ausgebaut, zerquetscht, durchstochen oder mit scharfkantigem Werkzeug entfernt werden. Versuchen Sie nicht, die externen Kontakte kurzzuschließen und werfen Sie die Batterie nicht ins Feuer.
 - Verwenden Sie die Batterie nicht, wenn sie aufgequollen oder verformt ist.
 - Lagern oder verwenden Sie die Batterie nicht bei Temperaturen über 60 °C.
 - Lagern oder verwenden Sie die Batterie nicht in Umgebungen mit geringem Luftdruck unter 69,7 kPa.
-



Warnung **Anweisung 1022**—Trennung der Verbindung zum Gerät

Eine einfach zugängliche zweipolige Unterbrechungsvorrichtung muss in die Festverkabelung integriert sein, um die Stromschlag- und Brandgefahr zu minimieren.



Warnung **Anweisung 1025**—Verwenden Sie ausschließlich Kupferleiter

Verwenden Sie ausschließlich Kupferleiter, um die Brandgefahr zu minimieren.



Warnung **Anweisung 1030**—Installation des Geräts

Das Installieren, Ersetzen oder Warten dieses Geräts sollte ausschließlich geschultem, qualifiziertem Personal gestattet werden.



Warnung **Anweisung 1046**—Installieren oder Ersetzen des Geräts

Beim Installieren oder Ersetzen des Geräts muss der Schutzleiter immer zuerst angeschlossen bzw. getrennt werden, um die Stromschlag- und Brandgefahr zu minimieren.

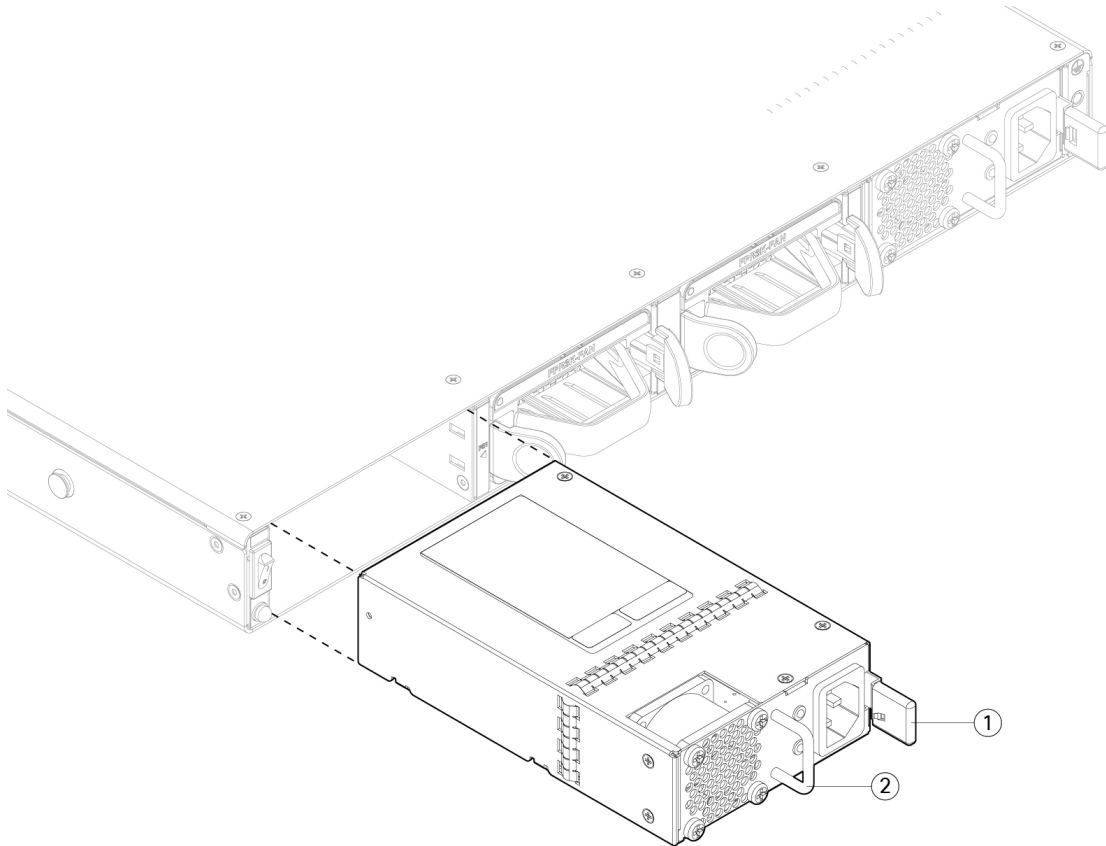


Warnung **Anweisung 1073**—Keine vom Benutzer zu wartenden Teile

Innen befinden sich keine zu wartenden Teile. Um Stromschlaggefahr zu vermeiden, öffnen Sie das Gerät nicht.

-
- Schritt 1** Ziehen Sie das Netzkabel ab, bevor Sie das Netzteilmodul entfernen. Sie können die Arretierlasche des Netzteilmoduls nicht lösen, ohne zuerst das Kabel zu entfernen.
- Schritt 2** Um ein Netzteilmodul zu entfernen, sehen Sie auf die Rückseite des Chassis, und greifen Sie nach dem Griff.
- Schritt 3** Drücken Sie die Arretierlasche nach links, um das Netzteil zu lösen. Die Arretierlasche befindet sich auf der rechten Seite des Netzteils.
- Schritt 4** Legen Sie Ihre andere Hand unter das Netzteilmodul, um es zu stützen, während Sie es aus dem Chassis ziehen.

Abbildung 49: Entfernen des Netzteilmoduls



1	Arretierlasche	Griff
---	----------------	-------

Falls der Steckplatz leer bleiben soll, installieren Sie eine leere Frontplatte, um eine ordnungsgemäße Luftzirkulation sicherzustellen und zu gewährleisten, dass kein Staub in das Chassis eindringt. Andernfalls installieren Sie ein anderes Netzteilmodul.

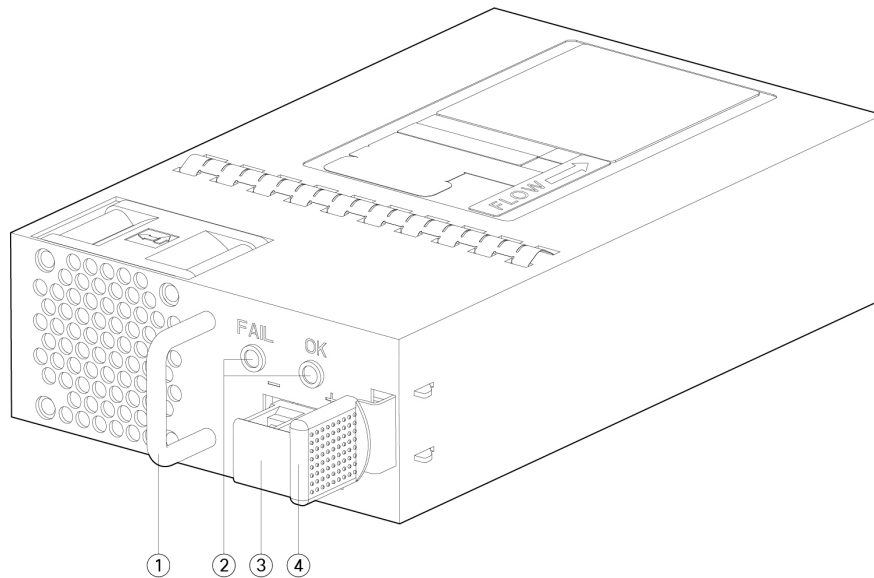
- Schritt 5** Zum Austauschen eines Netzteilmoduls halten Sie das Netzteilmodul mit beiden Händen fest und schieben es in den Netzteilmodulschacht.
- Schritt 6** Drücken Sie das Netzteilmodul vorsichtig hinein, bis Sie hören, wie die Arretierlasche einrastet, und merken, dass das Netzteil fest sitzt.
- Schritt 7** Stecken Sie das Netzkabel ein.
- Schritt 8** Prüfen Sie die LED am Netzteil, um sich zu vergewissern, dass das Netzteil funktionsfähig ist. Unter [Netzteilmodul](#), auf Seite 26 finden Sie eine Beschreibung der LEDs.

Anschließen des DC-Netzteilmoduls

Eingangsanschluss und -stecker müssen nach UL 486 für Feldverdrahtung zugelassen sein. Verbindungspolarität von links nach rechts: negativ (-), positiv (+) und Erde.

Verwenden Sie zum Installieren und Entfernen den Griff am Netzteil. Aufgrund seiner Länge müssen Sie das Modul mit einer Hand stützen.

Abbildung 50: DC-Netzteilmodul



1	Griff	2	FAIL- und OK-LEDs
3	DC-Netzanschluss	4	Auswerferhebel

Sicherheitswarnungen

Beachten Sie die folgenden Warnhinweise:



Warnung **Anweisung 1030**—Installation des Geräts

Das Installieren, Ersetzen oder Warten dieses Geräts sollte ausschließlich geschultem, qualifiziertem Personal gestattet werden.



Warnung **Anweisung 1073**—Keine vom Benutzer zu wartenden Teile

Innen befinden sich keine zu wartenden Teile. Um Stromschlaggefahr zu vermeiden, öffnen Sie das Gerät nicht.

Vorbereitungen

- Die farbliche Kennzeichnung der Zuleitungen der DC-Eingangstromversorgung hängt von der farblichen Kennzeichnung der DC-Stromquelle an Ihrem Standort ab. Vergewissern Sie sich, dass die farbliche Kennzeichnung der Zuleitung, die Sie für die DC-Eingangstromversorgung auswählen, mit der farblichen

Kennzeichnung der Zuleitung an der DC-Stromquelle übereinstimmt und dass die Stromquelle an die negative (-) und positive (+) Klemme des Netzteils angeschlossen ist.

- Stellen Sie sicher, dass die Erdung des Chassis mit dem Chassis verbunden ist, bevor Sie mit der Installation der DC-Stromversorgung beginnen. Das Verfahren finden Sie im Abschnitt [Erdung des Chassis, auf Seite 66](#).

Schritt 1

Vergewissern Sie sich, dass die Stromversorgung des DC-Stromkreises am zu installierenden Netzteilmodul ausgeschaltet ist.

Schritt 2

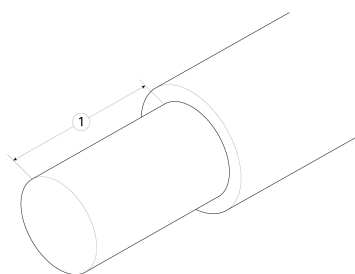
Stützen Sie das Netzteilmodul mit einer Hand, legen Sie das Netzteilmodul in den Netzteilanschub und drücken Sie es sanft hinein. Die Position des Griffs sehen Sie in der obigen Illustration.

Schritt 3

Isolieren Sie die beiden Drähte aus der DC-Eingangsstromquelle mithilfe eines Abisolierwerkzeugs ab. Isolieren Sie die Drähte auf etwa 10 mm + 0,5 mm ab. Wir empfehlen Ihnen die Verwendung von isoliertem 14-AWG-Draht.

Hinweis Isolieren Sie nicht mehr als die empfohlene Länge am Draht ab. Andernfalls besteht die Gefahr, dass der Draht ab der Klemmleiste offenliegt.

Abbildung 51: Abisolierter Draht der DC-Eingangsstromquelle



1	Isolieren Sie die Drähte auf etwa 10 mm + 0,5 mm ab.	—
----------	--	---

Schritt 4

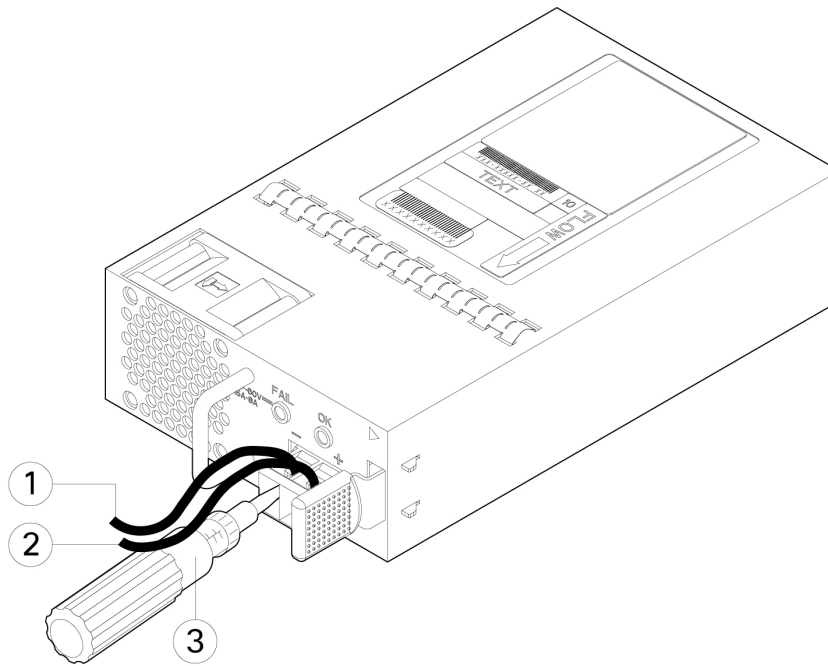
Stecken Sie den offenliegenden Draht in die Klemmleiste. Stellen Sie sicher, dass Sie außerhalb der Kunststoffabdeckung keinen unisolierten Draht sehen können. Nur isolierte Drähte sollten von der Klemmleiste ausgehen.

Schritt 5

Ziehen Sie die unverlierbaren Schrauben der Klemmleiste mit einem Schraubendreher an.

Vorsicht Ziehen Sie die unverlierbaren Schrauben der Klemmleiste nicht mit einem zu hohen Drehmoment an. Vergewissern Sie sich, dass die Verbindung fest ist, aber der Draht nicht gequetscht wird. Ziehen Sie leicht an jedem der Drähte, um sich zu vergewissern, dass sie sich nicht bewegen.

Abbildung 52: Anziehen der unverlierbaren Schrauben der Klemmleiste



1	Negativer (-) Zuleitungsdraht	2	Positiver (+) Zuleitungsdraht
3	Schraubenzieher		—

- Schritt 6** Wiederholen Sie diese Schritte nach Bedarf für die verbleibenden Drähte der DC-Eingangstromquelle.
- Schritt 7** Befestigen Sie die Drähte mithilfe eines Kabelbinders am Rack, sodass sie nicht aus der Klemmleiste gezogen werden.
- Schritt 8** Schalten Sie den DC-Trennschalter im Stromkreis EIN. Bei Systemen mit mehreren Netzteilen verbinden Sie jedes Netzteil mit einer separaten DC-Stromquelle. Falls eine Stromquelle ausfällt, kann der Systembetrieb durch die zweite Quelle erhalten werden, sofern diese weiterhin verfügbar ist.
- Schritt 9** Prüfen Sie die Funktionsfähigkeit des Netzteils mithilfe der Netzteil-LED an der Vorderseite des Chassis. LED-Werte finden Sie im Abschnitt [LEDs an der Vorderseite, auf Seite 11](#).

Sichern des Netzkabels am Netzteilmodul

Verwenden Sie den Kabelbinder und die Schelle aus dem mit Ihrem Modell der Cisco Secure Firewall 3100-Serie mitgelieferten Zubehör-Kit, um das Netzteilmodul gegen unbeabsichtigtes Entfernen zu sichern und somit eine Unterbrechung des Systembetriebs zu vermeiden.

Sicherheitswarnungen

Beachten Sie die folgenden Warnhinweise:


Warnung **Anweisung 1030**—Installation des Geräts

Das Installieren, Ersetzen oder Warten dieses Geräts sollte ausschließlich geschultem, qualifiziertem Personal gestattet werden.


Warnung **Anweisung 1073**—Keine vom Benutzer zu wartenden Teile

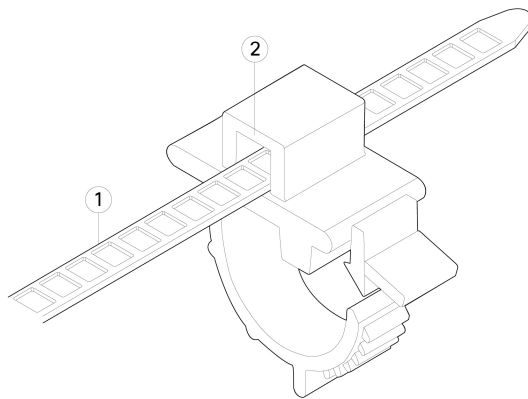
Innen befinden sich keine zu wartenden Teile. Um Stromschlaggefahr zu vermeiden, öffnen Sie das Gerät nicht.

Schritt 1

Bringen Sie die Schelle am Kabelbinder an, indem Sie die Schelle mit der Schleife nach unten halten und den Kabelbinder durch den kastenförmigen Kanal über der Schelle führen (siehe nachfolgende Abbildung).

Eine Seite des Kabelbinders hat Zähne mit gleichmäßigen Abständen, die andere Seite ist glatt. Stellen Sie sicher, dass die gezahnte Seite oben ist und dass Sie sie durch die offene Seite des Kanals führen. Wenn der Kabelbinder durchgeschoben wird, hören Sie ein Klickgeräusch. Er lässt sich nur in eine Richtung bewegen. Um den Kabelbinder aus der Schelle zu entfernen, drücken Sie den Hebel auf der geschlossenen Seite des kastenförmigen Kanals, und ziehen Sie den Kabelbinder heraus.

Abbildung 53: Kabelbinder durch den kastenförmigen Kanal der Schelle



1	Kabelbinder	2	Kastenförmiger Kanal
----------	-------------	----------	----------------------

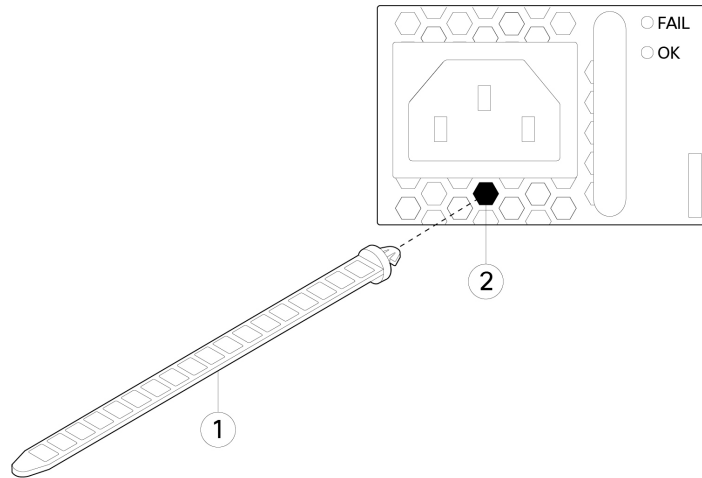
Schritt 2

Anbringen der Schelle am Netzteilmodul:

- a) Suchen Sie die sechseckige Belüftungsöffnung am Netzteilmodul im Zentrum des Steckers direkt unter dem Netzanschluss (siehe nachfolgende Abbildungen).
- b) Stecken Sie den einschnappenden Teil des Kabelbinders in die sechseckige Öffnung.
- c) Schieben Sie den Kabelbinder mit der Schellenseite nach oben hinein, bis er vollständig einrastet.

Vorsicht Vergewissern Sie sich, ob Sie die richtige Position gefunden haben, da Sie den Kabelbinder nach der Installation nicht mehr vom Netzteilmodul entfernen können, ohne den Kabelbinder zu beschädigen.

Abbildung 54: Verbinden des Kabelbinders



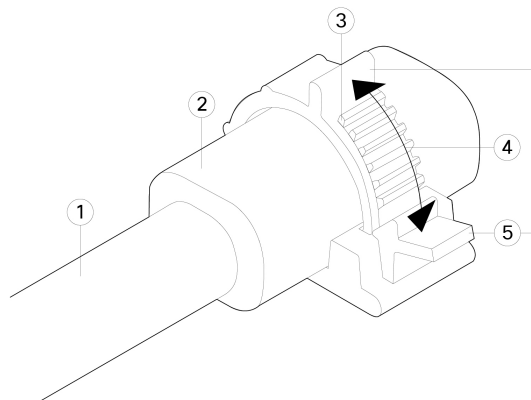
1	Kabelbinder	2	Sechseckige Öffnung
---	-------------	---	---------------------

Schritt 3

Sichern der Schelle:

- a) Stecken Sie das Netzkabel in das Netzteilmodul ein, und wickeln Sie die Schelle um den ummantelten Teil des Netzkabels.
- b) Drücken Sie die Enden der Schelle zusammen, sodass die ringförmigen Zähne mit ihren Gegenstücken an der Schelle einrasten.
- c) Vergewissern Sie sich, dass die Schelle korrekt in die Ummantelung passt.
- d) Passen Sie die Lage der Schelle am Kabelbinder an, sodass die Schelle fest auf dem vorderen Teil der Ummantelung aufliegt und das Netzkabel nicht durch leichtes Ziehen herausgezogen werden kann.

Abbildung 55: Schelle auf Ummantelung des Netzkabels



1	Netzkabel	2	Netzkabel über Ummantelung Arretierlasche der Schelle
3	Ringförmige Zähne der Schelle	4	Richtung, in der die Kabelbinder zusammengedrückt werden
5	Arretierlaschen der Schelle		—

Schritt 4

Wenn Sie das Netzkabel herausziehen müssen, drücken Sie die Arretierlasche an der Schelle, damit sich die ringförmigen Zähne lösen, und die Schelle öffnet sich. Anschließend können Sie die Schelle vom Netzkabel entfernen.
