



## **Guide d'installation matérielle des routeurs Cisco NCS 5000**

**Première publication:** 23 Décembre 2015

**Dernière modification:** 31 Janvier 2019

### **Americas Headquarters**

Cisco Systems, Inc.  
170 West Tasman Drive  
San Jose, CA 95134-1706  
USA  
<http://www.cisco.com>  
Tel: 408 526-4000  
800 553-NETS (6387)  
Fax: 408 527-0883

LES SPÉCIFICATIONS ET INFORMATIONS SUR LES PRODUITS PRÉSENTÉS DANS CE MANUEL PEUVENT ÊTRE MODIFIÉES SANS PRÉAVIS. TOUTES LES DÉCLARATIONS, INFORMATIONS ET RECOMMANDATIONS PRÉSENTÉES DANS CE MANUEL SONT PRÉSUMÉES EXACTES, MAIS SONT OFFERTES SANS GARANTIE D'AUCUNE SORTE, EXPRESSE OU IMPLICITE. LES UTILISATEURS SONT ENTIÈREMENT RESPONSABLES DE L'UTILISATION QU'ILS FONT DES PRODUITS.

LA LICENCE DU LOGICIEL ET LA GARANTIE LIMITÉE DU PRODUIT SE TROUVENT DANS LA DOCUMENTATION ENVOYÉE AVEC LE PRODUIT ET SONT INTÉGRÉES À LA PRÉSENTE DOCUMENTATION, PAR RÉFÉRENCE. SI VOUS NE TROUVEZ PAS LA LICENCE LOGICIELLE OU LA LIMITATION DE GARANTIE, DEMANDEZ-EN UN EXEMPLAIRE À VOTRE REPRÉSENTANT CISCO.

La mise en œuvre Cisco de la compression d'en-tête TCP est l'adaptation d'un programme développé par l'Université de Californie, Berkeley (UCB) dans le cadre de la mise au point, par l'UCB, d'une version gratuite du système d'exploitation UNIX. Tous droits réservés. Droits d'auteur © 1981, Regents of the University of California.

NONOBTANT TOUTE AUTRE GARANTIE CONTENUE DANS LES PRÉSENTES, TOUS LES DOSSIERS DE DOCUMENTATION ET LES LOGICIELS PROVENANT DE CES FOURNISSEURS SONT FOURNIS « EN L'ÉTAT », TOUS DÉFAUTS INCLUS. CISCO ET LES FOURNISSEURS SUSMENTIONNÉS DÉCLINENT TOUTE GARANTIE EXPLICITE OU IMPLICITE, NOTAMMENT CELLES DE QUALITÉ MARCHANDE, D'ADÉQUATION À UN USAGE PARTICULIER ET D'ABSENCE DE CONTREFAÇON, AINSI QUE TOUTE GARANTIE EXPLICITE OU IMPLICITE LIÉE À DES NÉGOCIATIONS, À UN USAGE OU À UNE PRATIQUE COMMERCIALE.

CISCO OU SES FOURNISSEURS NE SERONT EN AUCUN CAS TENUS RESPONSABLES DES DOMMAGES INDIRECTS, PARTICULIERS, CONSÉCUTIFS OU ACCESSOIRES INCLUANT, SANS RESTRICTIONS, LES PERTES DE PROFITS, LA PERTE OU LA DÉTÉRIORATION DE DONNÉES RÉSULTANT DE L'UTILISATION OU DE L'IMPOSSIBILITÉ D'UTILISER CE MANUEL, MÊME SI CISCO OU SES FOURNISSEURS ONT ÉTÉ AVISÉS DE LA POSSIBILITÉ DE TELS DOMMAGES.

Les adresses IP (Internet Protocol) et les numéros de téléphone utilisés dans ce document sont fictifs. Tous les exemples, résultats d'affichage de commandes, schémas de topologie réseau et autres figures compris dans ce document sont donnés à titre d'exemple uniquement. L'utilisation d'adresses IP ou de numéros de téléphone réels à titre d'exemple est non intentionnelle et fortuite.

Les exemplaires imprimés et les copies numériques de ce document peuvent être obsolètes. La version originale en ligne constitue la version la plus récente.

Cisco compte plus de 200 agences à travers le monde. Les adresses et les numéros de téléphone sont indiqués sur le site web Cisco, à l'adresse suivante : [www.cisco.com/go/offices](http://www.cisco.com/go/offices).

Cisco et le logo Cisco sont des marques commerciales ou déposées de Cisco et/ou de ses filiales aux États-Unis et dans certains autres pays. Pour consulter la liste des marques de Cisco, rendez-vous à l'adresse : [www.cisco.com/go/trademarks](http://www.cisco.com/go/trademarks). Les autres marques commerciales mentionnées dans le présent document sont la propriété de leurs détenteurs respectifs. L'utilisation du terme « partenaire » n'implique pas de relation de partenariat entre Cisco et toute autre entreprise. (1721R)

© 2015–2019 Cisco Systems, Inc. Tous droits réservés.



## TABLE DES MATIÈRES

---

### PRÉFACE :

#### **Préface** vii

Modifications apportées à ce document vii

Communications, services et informations complémentaires vii

---

### CHAPITRE 1

#### **Présentation** 1

Présentation 1

Cisco NCS 5001 1

Cisco NCS 5002 4

Cisco NCS 5011 6

Cisco NCS 5064 9

---

### CHAPITRE 2

#### **Consignes de sécurité** 15

Consignes de sécurité des routeurs Cisco NCS 5000 15

---

### CHAPITRE 3

#### **Préparer l'installation des routeurs Cisco NCS 5000** 17

Options d'installation avec racks et armoires 17

Sens de circulation de l'air 17

Poids du châssis 17

Équipement nécessaire 18

Déballer et inspecter le nouveau routeur 18

---

### CHAPITRE 4

#### **Installer les routeurs NCS 5000** 21

Consignes d'installation 21

Installer les routeurs Cisco NCS 5000 22

Installer le routeur Cisco NCS 5001 22

Installer le routeur Cisco NCS 5002 24

Installer le routeur Cisco NCS 5011	27
Installer le routeur Cisco NCS 5064 dans un rack à 2 montants	30
Installer le routeur Cisco NCS 5064 dans un rack à 4 montants	32
Mettre à la terre les routeurs Cisco NCS 5000	34
Démarrer les routeurs Cisco NCS 5000	37

**CHAPITRE 5****Remplacer les composants des routeurs NCS 5000 39**

Remplacer un module de ventilation	39
Remplacer un module de ventilation à 1 unité de rack	40
Remplacer un module de ventilation à 2 unités de rack	41
(Uniquement pour le modèle NCS 5064) Remplacer un module de ventilation à 2 unités de rack	42
Remplacer un module d'alimentation CA	43
Remplacer un module d'alimentation CC	46
Remplacer le filtre à air sur l'entrée d'air côté port	47
Remplacer le filtre à air pour la sortie d'air côté port	48
(Uniquement pour le modèle NCS 5064) Remplacer le filtre à air pour l'entrée d'air côté port	50
(Uniquement pour le modèle NCS 5064) Remplacer le filtre à air pour la sortie d'air côté port	52

**ANNEXE A :****Kits d'accessoires 55**

Contenu du kit d'accessoires	55
Kit d'accessoires du routeur Cisco NCS 5001	55
Kit d'accessoires du routeur Cisco NCS 5002	55
Kit d'accessoires du routeur Cisco NCS 5011	56
Kit d'accessoires du routeur Cisco NCS 5064	56

**ANNEXE B :****Installation dans une armoire et dans un rack 59**

Configuration requise pour les armoires et les racks	59
Configuration générale requise pour les armoires et les racks	59
Exigences propres aux armoires perforées	60
Consignes concernant l'organisation des câbles	60

**ANNEXE C :****Spécifications techniques 61**

Spécifications du routeur	61
---------------------------	----

Caractéristiques environnementales	62
Paramètres d'alimentation	63
Caractéristiques du module d'alimentation du routeur Cisco NCS 5001	63
Caractéristiques du module d'alimentation du routeur Cisco NCS 5002	64
Caractéristiques du module d'alimentation du routeur Cisco NCS 5011	65
Caractéristiques du module d'alimentation du routeur Cisco NCS 5064	66

---

<b>ANNEXE D :</b>	<b>Caractéristiques des câbles et des ports</b>	<b>69</b>
	Port de console	69
	Cordons d'alimentation et prises pris en charge	69
	Cordon d'alimentation cavalier	73

---

<b>ANNEXE E :</b>	<b>Voyants LED</b>	<b>75</b>
	Voyants du châssis et des modules sur les routeurs Cisco NCS 5000	75
	Descriptions des voyants du châssis et des modules	75
	États indiqués par les voyants d'alimentation	76

---

<b>ANNEXE F :</b>	<b>Dépanner les composants matériels</b>	<b>79</b>
	Présentation	79
	Bonnes pratiques relatives aux composants matériels du routeur	79
	Bonnes pratiques en matière d'installation	80
	Bonnes pratiques en matière d'initialisation	80
	Bonnes pratiques en matière de fonctionnement du routeur	80
	États du module d'alimentation	80





## Préface

- [Modifications apportées à ce document, à la page vii](#)
- [Communications, services et informations complémentaires, à la page vii](#)

## Modifications apportées à ce document

Ce tableau répertorie les modifications techniques apportées à ce document depuis sa première publication.

**Tableau 1 : Modifications apportées à ce document**

Date	Synthèse
Décembre 2015	Version initiale de ce document pour la version 6.0.
Avril 2016	Ajout d'informations concernant le routeur NCS 5011.
Novembre 2016	Nouvelle publication avec mises à jour de la documentation pour les fonctionnalités de la version Version 6.1.2.
Février 2017	Nouvelle publication avec mises à jour de la documentation pour les fonctionnalités de la version 6.2.1.
Janvier 2019	Ajout d'informations concernant le routeur NCS 5064.

## Communications, services et informations complémentaires

- Pour recevoir régulièrement des informations utiles de Cisco, connectez-vous au [gestionnaire de profils Cisco](#).
- Pour générer l'impact voulu avec les technologies adéquates, rendez-vous sur [Services Cisco](#).
- Pour envoyer une demande de service, rendez-vous sur le site d'[assistance de Cisco](#).
- Pour découvrir et rechercher des applications, des produits, des solutions et des services professionnels, rendez-vous sur [Cisco Marketplace](#).

- Pour obtenir des ouvrages sur les réseaux, les formations et les certifications, rendez-vous sur [Cisco Press](#).
- Pour trouver des informations de garantie concernant un produit spécifique ou une gamme de produits, accédez à l'outil [Cisco Warranty Finder](#).

### **Outil de recherche de bogues Cisco**

L'[outil de recherche de bogues Cisco](#) (BST) est un outil web qui fait office de passerelle vers le système de suivi des bogues qui gère une liste complète de défauts et de vulnérabilités dans les produits et les logiciels Cisco. BST fournit des informations détaillées concernant les défauts des produits et des logiciels.





# CHAPITRE 1

## Présentation

---

Ce chapitre présente les routeurs de la série Cisco 5000.

Les modèles NCS (Network Convergence System) 5000 sont des routeurs d'agrégation MPLS haute densité à faible encombrement pour l'agrégation Metro. Ils sont conçus pour assurer l'évolutivité à moindres coûts des architectures réseau des grandes entreprises, des fournisseurs OTT (over-the-top) et des data centers des opérateurs télécoms.

- [Présentation, à la page 1](#)
- [Cisco NCS 5001, à la page 1](#)
- [Cisco NCS 5002, à la page 4](#)
- [Cisco NCS 5011, à la page 6](#)
- [Cisco NCS 5064, à la page 9](#)

## Présentation

Ce chapitre présente les routeurs de la série Cisco 5000.

Les modèles NCS (Network Convergence System) 5000 sont des routeurs d'agrégation MPLS haute densité à faible encombrement pour l'agrégation Metro. Ils sont conçus pour assurer l'évolutivité à moindres coûts des architectures réseau des grandes entreprises, des fournisseurs OTT (over-the-top) et des data centers des opérateurs télécoms.

## Cisco NCS 5001

### Présentation du routeur Cisco NCS 5001

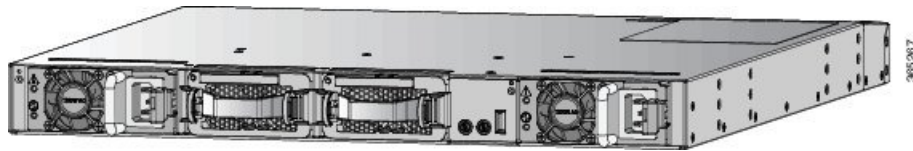
Le routeur Cisco NCS 5001 est une extension de la gamme de plates-formes de routage Cisco qui permet aux architectures des opérateurs télécoms et de data centers MPLS d'offrir des réseaux élastiques avec une meilleure agilité de l'entreprise et des opérations simplifiées en vue de fournir des services mobiles, vidéo et cloud haut débit.

Il peut également fonctionner comme un prolongement des routeurs à services d'agrégation Cisco ASR 9000 à l'aide de la technologie de virtualisation de réseaux (nV) dans le but de consolider plusieurs couches sur le réseau et de réduire considérablement les coûts d'exploitation.

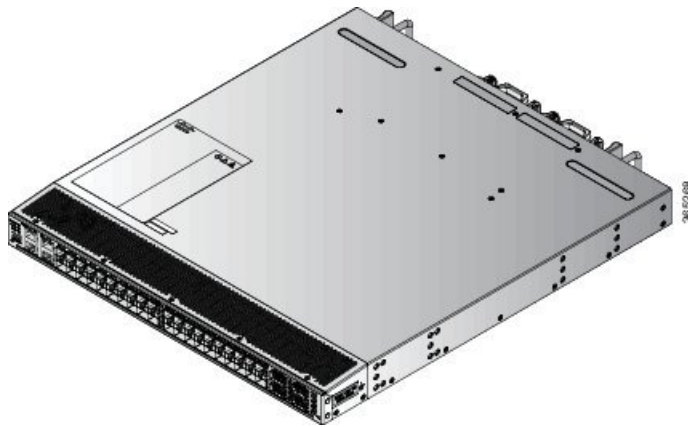
Le routeur Cisco NCS 5001 est un système d'agrégation GE/10GE à faible encombrement. Optimisé par le système d'exploitation de routage de pointe IOS-XR, le système offre également de nombreuses fonctions

telles que l'hébergement d'applications tierces, l'interface machine à machine, la télémétrie et la livraison flexible de packages.

**Illustration 1 : Routeur Cisco NCS 5001 – Vue arrière (côté ventilateur)**



**Illustration 2 : Routeur Cisco NCS 5001 – Vue avant (côté port)**



## Ports

Le routeur Cisco NCS 5001 comprend les ports suivants :

- 40 ports SFP+ 1 GE/10GE
  - 16 ports SFP+ 10G standard
  - 24 ports SFP+ 10G compatibles DWDM et ZR (violets)
- 4 ports QSFP28 100G (vert clair)

## Fonctionnalités

Le routeur Cisco NCS 5001 présente les caractéristiques suivantes :

- Deux modules d'alimentation redondants 1 + 1 remplaçables à chaud, dotés d'une entrée et d'une sortie d'air côté port pour le refroidissement
- Deux modules de ventilation redondants 1 + 1 remplaçables à chaud, dotés d'une entrée et d'une sortie d'air côté port pour le refroidissement
- Une interface de gestion et une interface de console se trouvent sur le côté port (avant) du routeur, et l'interface USB se trouve sur le côté ventilateur (arrière).

## Alimentations

Le châssis du routeur Cisco NCS 5001 dispose de logements pour deux modules d'alimentation redondants 1 + 1. Les options d'alimentation doivent être configurées avec le châssis de base. Au moins un module d'alimentation est nécessaire pour assurer un fonctionnement normal. Le tableau suivant répertorie les modules d'alimentation configurables avec le routeur Cisco NCS 5001.

**Tableau 2 : Modules d'alimentation du routeur Cisco NCS 5001**

Référence	Alimentations
NC5K-PDC-930W-FR	Module d'alimentation CC 930 W des routeurs Cisco NCS 5000, avec circulation de l'air de l'avant vers l'arrière
NC5K-PDC-930W-FR=	Module d'alimentation CC 930 W des routeurs Cisco NCS 5000, avec circulation de l'air de l'avant vers l'arrière, rechange
NC5K-PDC-930W-BK	Module d'alimentation CC 930 W des routeurs Cisco NCS 5000, avec circulation de l'air de l'arrière vers l'avant
NC5K-PDC-930W-BK=	Module d'alimentation CC 930 W des routeurs Cisco NCS 5000, avec circulation de l'air de l'arrière vers l'avant, rechange
NC5K-PAC-650W-FR	Module d'alimentation CA 650 W des routeurs Cisco NCS 5000, avec circulation de l'air de l'avant vers l'arrière
NC5K-PAC-650W-FR=	Module d'alimentation CA 650 W des routeurs Cisco NCS 5000, avec circulation de l'air de l'avant vers l'arrière, rechange
NC5K-PAC-650W-BK	Module d'alimentation CA 650 W des routeurs Cisco NCS 5000, avec circulation de l'air de l'avant vers l'arrière
NC5K-PAC-650-WBK=	Module d'alimentation CA 650 W des routeurs Cisco NCS 5000, avec circulation de l'air de l'arrière vers l'avant, rechange

## Modules de ventilation

Le châssis du routeur Cisco NCS 5001 dispose de logements pour deux modules de ventilation redondants 1 + 1. Les modules de ventilation sont remplaçables à chaud. Les modules de ventilation fonctionnent en mode de redondance 1+1. Les options de ventilation doivent être configurées avec le châssis de base. Le système Cisco NCS 5001 prend en charge la circulation de l'air de l'avant vers l'arrière, et inversement. Le système peut continuer de fonctionner si un seul ventilateur tombe en panne. Si plusieurs ventilateurs tombent en panne, le système s'arrête. Le tableau suivant répertorie les modules de ventilation configurables avec le routeur Cisco NCS 5001.

**Tableau 3 : Modules de ventilation du routeur Cisco NCS 5001**

Référence	Module de ventilation
NC-5001-FN-FR	Module de ventilation du routeur Cisco NCS 5001 avec circulation de l'air de l'avant vers l'arrière
NC-5001-FN-FR=	Module de ventilation du routeur Cisco NCS 5001 avec circulation de l'air de l'avant vers l'arrière, rechange
NC-5001-FN-BK	Module de ventilation du routeur Cisco NCS 5001 avec circulation de l'air de l'arrière vers l'avant

Référence	Module de ventilation
NC-5001-FN-BK=	Module de ventilation du routeur Cisco NCS 5001 avec circulation de l'air de l'arrière vers l'avant, rechange

## Cisco NCS 5002

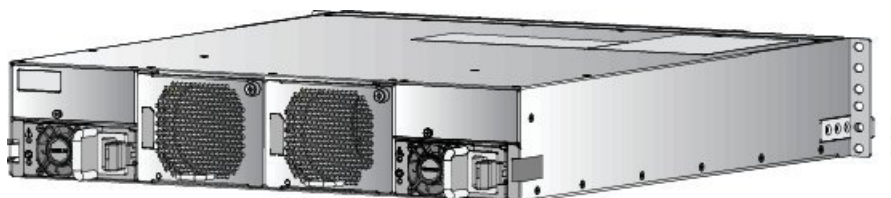
### Cisco NCS 5002

Le routeur Cisco NCS 5002 est également une extension de la gamme de plates-formes de routage Cisco qui permet aux architectures des opérateurs télécoms et de data centers MPLS d'offrir des réseaux élastiques avec une meilleure agilité de l'entreprise et des opérations simplifiées en vue de fournir des services mobiles, vidéo et cloud haut débit.

Il peut également fonctionner comme un prolongement des routeurs à services d'agrégation Cisco ASR 9000 à l'aide de la technologie de virtualisation de réseaux (nV) dans le but de consolider plusieurs couches sur le réseau et de réduire considérablement les coûts d'exploitation.

Le routeur Cisco NCS 5002 est un système d'agrégation GE/10GE à faible encombrement à deux unités de rack. Optimisé par le système d'exploitation de routage de pointe IOS-XR, le système offre également de nombreuses fonctions telles que l'hébergement d'applications tierces, l'interface machine à machine, la télémétrie et la livraison flexible de packages.

*Illustration 3 : Routeur Cisco NCS 5002 – Vue arrière (côté ventilateur)*



*Illustration 4 : Routeur Cisco NCS 5002 – Vue avant (côté port)*



### Ports

Le routeur Cisco NCS 5002 comprend les ports suivants :

- 80 ports SFP+ 1GE/10GE
  - 40 ports SFP+ 10G standard, sur la carte mère
  - 40 ports SFP+ 10G compatibles DWDM et ZR, sur mezzanine (Cisco gris métallique)
- 4 ports QSFP28 100G (vert clair)

### Fonctionnalités

Le routeur Cisco NCS 5002 présente les caractéristiques suivantes :

- Deux modules d'alimentation redondants 1 + 1 remplaçables à chaud, dotés d'une entrée et d'une sortie d'air côté port pour le refroidissement
- Deux modules de ventilation redondants 1 + 1 remplaçables à chaud, dotés d'une entrée et d'une sortie d'air côté port pour le refroidissement
- Une interface de gestion, de console et USB sur le côté port (avant) du routeur

### Alimentations

Le châssis du routeur Cisco NCS 5002 dispose de logements pour deux modules d'alimentation redondants 1 + 1. Les options d'alimentation doivent être configurées avec le châssis de base. Au moins un module d'alimentation est nécessaire pour assurer un fonctionnement normal. Le tableau suivant répertorie les modules d'alimentation configurables avec le routeur Cisco NCS 5002.

**Tableau 4 : Modules d'alimentation du routeur Cisco NCS 5002**

Référence	Alimentations
NC5K-PDC-930W-FR	Module d'alimentation CC 930 W des routeurs Cisco NCS 5000, avec circulation de l'air de l'avant vers l'arrière
NC5K-PDC-930W-FR=	Module d'alimentation CC 930 W des routeurs Cisco NCS 5000, avec circulation de l'air de l'avant vers l'arrière, rechange
NC5K-PDC-930W-BK	Module d'alimentation CC 930 W des routeurs Cisco NCS 5000, avec circulation de l'air de l'arrière vers l'avant
NC5K-PDC-930W-BK=	Module d'alimentation CC 930 W des routeurs Cisco NCS 5000, avec circulation de l'air de l'arrière vers l'avant, rechange
NC5K-PAC-650W-FR	Module d'alimentation CA 650 W des routeurs Cisco NCS 5000, avec circulation de l'air de l'avant vers l'arrière
NC5K-PAC-650W-FR=	Module d'alimentation CA 650 W des routeurs Cisco NCS 5000, avec circulation de l'air de l'avant vers l'arrière, rechange
NC5K-PAC-650W-BK	Module d'alimentation CA 650 W des routeurs Cisco NCS 5000, avec circulation de l'air de l'avant vers l'arrière
NC5K-PAC-650-WBK=	Module d'alimentation CA 650 W des routeurs Cisco NCS 5000, avec circulation de l'air de l'arrière vers l'avant, rechange

### Modules de ventilation

Le châssis du routeur Cisco NCS 5002 dispose de logements pour deux modules de ventilation redondants 1 + 1. Les modules de ventilation sont remplaçables à chaud. Les modules de ventilation fonctionnent en mode de redondance 1+1. Les options de ventilation doivent être configurées avec le châssis de base. Le système Cisco NCS 5002 prend en charge le flux d'air de l'avant vers l'arrière, et inversement. Le système peut continuer de fonctionner si un seul ventilateur tombe en panne. Si plusieurs ventilateurs tombent en panne, le système s'arrête. Le tableau suivant répertorie les modules de ventilation configurables avec le routeur Cisco NCS 5002.

**Tableau 5 : Modules de ventilation pour le routeur Cisco NCS 5002**

Référence	Module de ventilation
NC-5002-FN-FR	Module de ventilation du routeur Cisco NCS 5002 avec circulation de l'air de l'avant vers l'arrière
NC-5002-FN-FR=	Module de ventilation du routeur Cisco NCS 5002 avec circulation de l'air de l'avant vers l'arrière, rechange
NC-5002-FN-BK	Module de ventilation du routeur Cisco NCS 5002 avec circulation de l'air de l'arrière vers l'avant
NC-5002-FN-BK=	Module de ventilation du routeur Cisco NCS 5002 avec circulation de l'air de l'arrière vers l'avant, rechange

## Cisco NCS 5011

### Cisco NCS 5011

Le routeur Cisco NCS 5011 est également une extension de la gamme de plates-formes de routage Cisco qui permet aux architectures des opérateurs télécoms et de data centers MPLS d'offrir des réseaux élastiques avec une meilleure agilité de l'entreprise et des opérations simplifiées en vue de fournir des services mobiles, vidéo et cloud haut débit.

Le routeur Cisco NCS 5011 comprend 32 ports QSFP+/QSFP28. Le système NCS 5011 prend en charge les connecteurs 10GE, 25GE, 40GE, 50GE et 100GE.

Le système Cisco NCS 5011 élargit la prise en charge des câbles de dérivation 4 x 10G, 4 x 25G et 2 x 50G pour les composants optiques en cuivre.

### Configurer la dérivation

Connectez-vous au routeur en mode de configuration et saisissez la commande suivante (dans cet exemple, le composant optique de dérivation est inséré dans le port 0) :

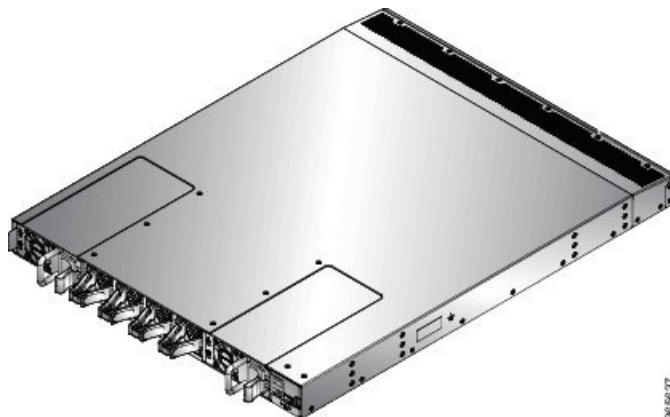
```
RP/0/RP0/CPU0:router(config)# controller optics 0/0/0/0 breakout 4x10
```

```
RP/0/RP0/CPU0:router(config)# controller optics 0/0/0/0 breakout 4x25  
RP/0/RP0/CPU0:router(config)# controller optics 0/0/0/0 breakout 2x50
```

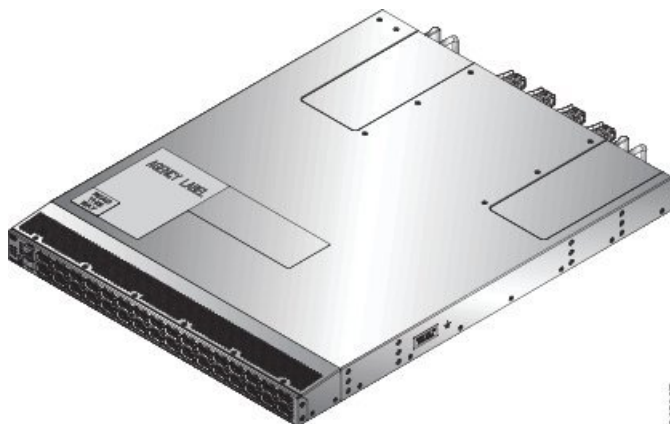
**Remarque**

- Les interfaces dérivées sont nommées comme suit :
  - tenGigE 0/0/0/0/0, tenGigE 0/0/0/0/1, tenGigE 0/0/0/0/2 et tenGigE 0/0/0/0/3
  - twentyFiveGigE 0/0/0/0/0, twentyFiveGigE 0/0/0/0/1, twentyFiveGigE 0/0/0/0/2 et twentyFiveGigE 0/0/0/0/3
  - FiftyGigE 0/0/0/0/0, FiftyGigE 0/0/0/0/1
- Les commandes ci-dessus échouent si les composants optiques insérés ne prennent pas en charge la dérivation. Seuls les composants optiques en cuivre sont actuellement pris en charge.
- Les commandes réussissent si aucun composant optique n'est inséré, et la dérivation est exécutée chaque fois que des composants optiques sont insérés ultérieurement.

*Illustration 5 : Routeur Cisco NCS 5011 – Vue arrière (côté ventilateur)*



*Illustration 6 : Routeur Cisco NCS 5011 – Vue avant (côté port)*



## Ports

Le routeur Cisco NCS 5011 comprend les ports suivants :

- 2 ports SFP+ 10GE
- 32 ports QSFP28-100 100G

## Fonctionnalités

Le routeur Cisco NCS 5011 présente les caractéristiques suivantes :

- Deux modules d'alimentation redondants 1 + 1 remplaçables à chaud, dotés d'une entrée et d'une sortie d'air côté port pour le refroidissement
- Quatre modules de ventilation redondants 3 + 1 remplaçables à chaud, dotés d'une entrée et d'une sortie d'air côté port pour le refroidissement
- Une interface de gestion, de console et USB sur le côté ventilateur du routeur

## Alimentations

Le châssis du routeur Cisco NCS 5011 dispose de logements pour deux modules d'alimentation redondants 1 + 1. Les options d'alimentation doivent être configurées avec le châssis de base. Au moins un module d'alimentation est nécessaire pour assurer un fonctionnement normal. Le tableau suivant répertorie les modules d'alimentation configurables avec le routeur Cisco NCS 5011.

**Tableau 6 : Modules d'alimentation du routeur Cisco NCS 5011**

Référence	Alimentations
NC5K-PDC-930W-FR	Module d'alimentation CC 930 W des routeurs Cisco NCS 5000, avec circulation de l'air de l'avant vers l'arrière
NC5K-PDC-930W-FR=	Module d'alimentation CC 930 W des routeurs Cisco NCS 5000, avec circulation de l'air de l'avant vers l'arrière, rechange
NC5K-PDC-930W-BK	Module d'alimentation CC 930 W des routeurs Cisco NCS 5000, avec circulation de l'air de l'arrière vers l'avant
NC5K-PDC-930W-BK=	Module d'alimentation CC 930 W des routeurs Cisco NCS 5000, avec circulation de l'air de l'arrière vers l'avant, rechange
NC5K-PAC-650W-FR	Module d'alimentation CA 650 W des routeurs Cisco NCS 5000, avec circulation de l'air de l'avant vers l'arrière
NC5K-PAC-650W-FR=	Module d'alimentation CA 650 W des routeurs Cisco NCS 5000, avec circulation de l'air de l'avant vers l'arrière, rechange
NC5K-PAC-650W-BK	Module d'alimentation CA 650 W des routeurs Cisco NCS 5000, avec circulation de l'air de l'avant vers l'arrière
NC5K-PAC-650-WBK=	Module d'alimentation CA 650 W des routeurs Cisco NCS 5000, avec circulation de l'air de l'arrière vers l'avant, rechange



### Modules de ventilation

Le châssis du routeur Cisco NCS 5011 dispose de logements pour quatre modules de ventilation redondants 3 + 1. Les modules de ventilation sont remplaçables à chaud. Les options de ventilation doivent être configurées avec le châssis de base. Le système Cisco NCS 5011 prend en charge le flux d'air de l'avant vers l'arrière, et inversement. Le système peut continuer de fonctionner si un seul ventilateur tombe en panne. Si plusieurs ventilateurs tombent en panne, le système s'arrête. Le tableau suivant répertorie les modules de ventilation configurables avec le routeur Cisco NCS 5011.

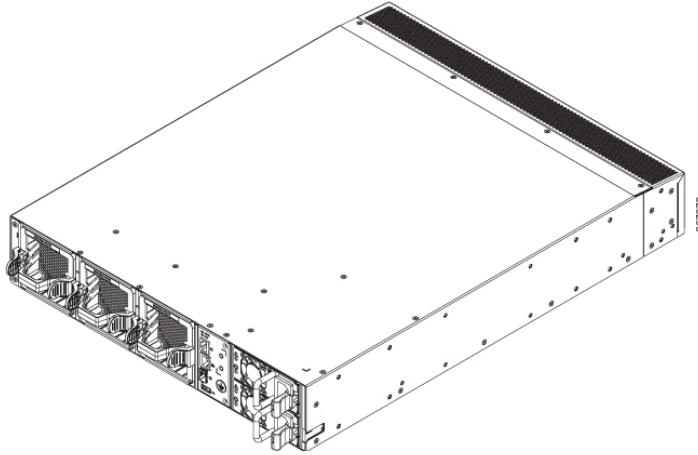
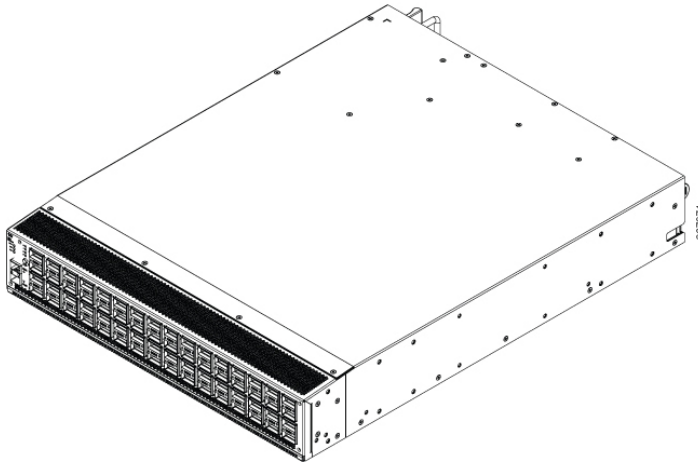
**Tableau 7 : Modules de ventilation pour le routeur Cisco NCS 5011**

Référence	Module de ventilation
NC-5011-FN-FR	Module de ventilation du routeur Cisco NCS 5011 avec circulation de l'air de l'avant vers l'arrière
NC-5011-FN-FR=	Module de ventilation du routeur Cisco NCS 5011 avec circulation de l'air de l'avant vers l'arrière, rechange
NC-5011-FN-BK	Module de ventilation du routeur Cisco NCS 5011 avec circulation de l'air de l'arrière vers l'avant
NC-5011-FN-BK=	Module de ventilation du routeur Cisco NCS 5011 avec circulation de l'air de l'arrière vers l'avant, rechange

## Cisco NCS 5064

Le routeur Cisco NCS 5064 est également une extension de la gamme de plates-formes de routage Cisco qui permet aux architectures des opérateurs télécoms et de data centers MPLS d'offrir des réseaux élastiques avec une meilleure agilité de l'entreprise et des opérations simplifiées en vue de fournir des services mobiles, vidéo et cloud haut débit.

Le routeur Cisco NCS 5064 est un système d'agrégation 100GE à faible encombrement à deux unités de rack. Optimisé par le système d'exploitation de routage de pointe IOS-XR, le système offre également de nombreuses fonctions telles que l'hébergement d'applications tierces, l'interface machine à machine, la télémétrie et la livraison flexible de packages.

**Illustration 7 : Routeur Cisco NCS 5064 – Vue arrière (côté ventilateur)****Illustration 8 : Routeur Cisco NCS 5604 – Vue avant (côté port)**

## Ports

**Illustration 9 : Libellé du port Cisco NCS 5604**

PORTS SITUÉS EN FAÇADE												PORTS MACsec			
0	1	2	3	4	5	6	7	8	9	10	11	48	49	50	51
12	13	14	15	16	17	18	19	20	21	22	23	52	53	54	55
24	25	26	27	28	29	30	31	32	33	34	35	56	57	58	59
36	37	38	39	40	41	42	43	44	45	46	47	60	61	62	63

368027

- Ports pris en charge par la dérivation
- Pas de dérivation

- 64 ports QSFP28 capables de fonctionner à des débits de 100G et de 40G.
- Les ports 0-15 prennent également en charge la dérivation dynamique avec les combinaisons suivantes : 4 x 10G, 4 x 25G et 2 x 50G.
- Les ports 48-63 prendront également en charge MACsec dans une version ultérieure.

- 2 ports SFP+ 10GE (bien qu'ils soient physiquement présents, ces ports ne sont pas pris en charge par IOS-XR).

### Configurer la dérivation

Connectez-vous au routeur en mode de configuration et saisissez la commande suivante (dans cet exemple, le composant optique de dérivation est inséré dans le port 0) :

```
RP/0/RP0/CPU0:router(config)# controller optics 0/0/0/0 breakout 4x10
RP/0/RP0/CPU0:router(config)# controller optics 0/0/0/0 breakout 4x25
RP/0/RP0/CPU0:router(config)# controller optics 0/0/0/0 breakout 2x50
```



#### Remarque

- L'interface QSFP dérivée est nommée comme suit, en fonction du mode de dérivation :
  - 4 x 10G : TenGigE 0/0/0/0/0, TenGigE 0/0/0/0/1, TenGigE 0/0/0/0/2 et TenGigE 0/0/0/0/3
  - 4 x 25G : TwentyFiveGigE 0/0/0/0/0, TwentyFiveGigE 0/0/0/0/1, TwentyFiveGigE 0/0/0/0/2 et TwentyFiveGigE 0/0/0/0/3
  - 2 x 50G : FiftyGigE 0/0/0/0/0, FiftyGigE 0/0/0/0/1
- Les commandes ci-dessus échouent si les composants optiques insérés ne prennent pas en charge la dérivation.
- Les commandes réussissent si aucun composant optique n'est inséré, et la dérivation est exécutée chaque fois que des composants optiques sont insérés ultérieurement.
- Pour la dérivation 4 x 10, les composants optiques (qu'ils soient ou non en cuivre) sont également pris en charge.  
Pour la dérivation 4 x 10, les types de composants optiques suivants sont pris en charge : 40G SR4, 40G LR, 40G AOC, 40G PSM, 40G AC (cuivre actif) et 40G CR4 (cuivre passif).

### Fonctionnalités

Le routeur Cisco NCS 5064 présente les caractéristiques suivantes :

- Deux modules d'alimentation remplaçables à chaud qui prennent en charge la redondance 1+1 dans la plupart des cas. Seuls les modules d'alimentation CC de 930 W (NC5K-PDC-930W-FR et NC5K-PDC-930W-BK) sont utilisés. Les deux modules d'alimentation doivent être insérés et opérationnels en mode 2+0 non redondant.
- D'autres modules d'alimentation sont disponibles pour les différentes configurations de circulation de l'air.
- Trois modules de ventilation remplaçables à chaud qui assurent le refroidissement de l'entrée/la sortie d'air côté port en mode de redondance 2+1.
- Une interface de gestion, de console et USB sur le côté ventilateur du routeur

## Alimentations

Le châssis du routeur Cisco NCS 5064 dispose de logements pour deux modules d'alimentation redondants 1 + 1. Les options d'alimentation doivent être configurées avec le châssis de base. Au moins un module d'alimentation est nécessaire pour assurer un fonctionnement normal.



### Avertissement

Lorsque le module d'alimentation CC 930 W (NC5K-PDC-930W-BK ou NC5K-PDC-930W-FR) est utilisé, la redondance n'est pas prise en charge.

Le tableau suivant répertorie les modules d'alimentation configurables avec le routeur Cisco NCS 5064.

**Tableau 8 : Modules d'alimentations du routeur Cisco NCS 5064 et matrice de prise en charge de la redondance**

Référence	Alimentations	Couleur	Mode non redondant 1 + 0	Mode redondant 1 + 1	Mode non redondant 2 + 0
NC5K-PDC-930W-FR	Module d'alimentation CC 930 W des routeurs Cisco NCS 5000, avec circulation de l'air de l'avant vers l'arrière	Rouge	Non	Non	Oui
NC5K-PDC-930W-BK	Module d'alimentation CC 930 W des routeurs Cisco NCS 5000, avec circulation de l'air de l'arrière vers l'avant	Bleu	Non	Non	Oui
NC5K-PAC-1200W-FR	Module d'alimentation CA 1 200 W des routeurs Cisco NCS 5000, avec circulation de l'air de l'avant vers l'arrière	Rouge	Oui	Oui	Non
NC55-1200W-ACFW	Module d'alimentation CA 1 200 W des routeurs Cisco NCS 5000	Bleu	Oui	Oui	Non

Référence	Alimentations	Couleur	Mode non redondant 1 + 0	Mode redondant 1 + 1	Mode non redondant 2 + 0
NC5K-PUV-1200W	Module d'alimentation CC/CA HV 1 200 W des routeurs Cisco NCS 5000 avec flux d'air bidirectionnel	Blanc	Oui	Oui	Non

### Modules de ventilation

Le châssis du routeur Cisco NCS 5064 dispose de logements pour trois modules de ventilation redondants 2 + 1. Les modules de ventilation sont remplaçables à chaud. Les options de ventilation doivent être configurées avec le châssis de base. Le système Cisco NCS 5064 prend en charge le flux d'air de l'avant vers l'arrière, et inversement. Le système peut continuer de fonctionner si un seul ventilateur tombe en panne. Si plusieurs ventilateurs tombent en panne, le système s'arrête. Le tableau suivant répertorie les modules de ventilation configurables avec le routeur Cisco NCS 5064.

Pour remplacer le module de ventilation, reportez-vous à la procédure ([Uniquement pour le modèle NCS 5064](#)) [Remplacer un module de ventilation à 2 unités de rack, à la page 42](#).

**Tableau 9 : Modules de ventilation pour le routeur Cisco NCS 5064**

Référence	Module de ventilation	Couleur
NC-5064-FN-FR	Module de ventilation du routeur Cisco NCS 5064 avec circulation de l'air de l'avant vers l'arrière	Rouge
NC-5064-FN-BK	Module de ventilation du routeur Cisco NCS 5064 avec circulation de l'air de l'arrière vers l'avant	Bleu

### Circulation d'air du système

Les modules d'alimentation et les modules de ventilation doivent utiliser le même sens de circulation de l'air. Le sens de circulation de l'air est identifiable selon la description de l'ID du produit et de la couleur de la poignée des modules d'alimentation et des modules de ventilation.

Notez toutefois que le module d'alimentation NC5K-PUV-1200W peut fonctionner dans les deux sens de circulation de l'air (de l'avant vers l'arrière et inversement). Lorsque vous utilisez ce module, le logiciel Cisco IOS-XR configure automatiquement le sens de circulation de l'air du module d'alimentation en fonction des modules de ventilation du système insérés dans le châssis. Ne mélangez pas les modules d'alimentation et les modules de ventilation qui utilisent différents sens de circulation de l'air, car le système risque de tomber en panne.

Ne mélangez pas les modules d'alimentation et les modules de ventilation qui utilisent différents sens de circulation de l'air, car le système risque de tomber en panne.

**Remarque**

---

Les filtres ne sont pas obligatoires. Vous pouvez à tout moment équiper le système d'un filtre sur l'entrée d'air côté port ou sur la sortie d'air côté port (mais pas sur des deux).

---



## CHAPITRE 2

# Consignes de sécurité

Ce chapitre répertorie et décrit toutes les consignes de sécurité des routeurs Cisco NCS 5000. Lisez ces consignes de sécurité avant d'installer les routeurs Cisco NCS 5000.

- [Consignes de sécurité des routeurs Cisco NCS 5000, à la page 15](#)

## Consignes de sécurité des routeurs Cisco NCS 5000



---

**Remarque** **Avertissement**

Lorsque vous manipulez les composants d'un routeur, portez un bracelet antistatique et saisissez les modules uniquement par les poignées et les bords du support. Le châssis est livré avec une prise antistatique. Pour que la prise antistatique soit efficace, vous devez mettre le châssis à la terre via le câble d'alimentation, la terre du châssis ou le contact métal-métal avec un rack mis à la terre.

---



---

**Remarque** **Avertissement**

Si le bâti est monté sur des roulettes, assurez-vous que le frein est enclenché ou que le bâti est stabilisé d'une autre manière.

---



---

**Remarque** **Avertissement**

Pour éviter toute perte de puissance d'entrée, assurez-vous que les charges totales maximales sur les circuits alimentant le routeur respectent le courant nominal du câblage et des disjoncteurs.

---



---

**Remarque** **Avertissement**

Pour éviter toute perte de puissance d'entrée, assurez-vous que les charges totales maximales sur les circuits alimentant le routeur respectent le courant nominal du câblage et des disjoncteurs.

---



---

**Remarque** **Avertissement**

Pour l'installation et le remplacement de l'unité, la connexion de mise à la terre doit être effectuée en premier et défaite en dernier.

---





## CHAPITRE 3

# Préparer l'installation des routeurs Cisco NCS 5000

---

Ce chapitre décrit les procédures de préparation de votre routeur de la série Cisco NCS 5000 en vue de son installation. Ce chapitre comprend les rubriques suivantes :

- [Options d'installation avec racks et armoires, à la page 17](#)
- [Sens de circulation de l'air, à la page 17](#)
- [Poids du châssis, à la page 17](#)
- [Équipement nécessaire, à la page 18](#)
- [Déballer et inspecter le nouveau routeur, à la page 18](#)

## Options d'installation avec racks et armoires

Les routeurs de la série Cisco NCS 5000 peuvent être installés dans les types de racks suivants à l'aide du kit de montage en rack :

- Rack EIA ouvert
- Armoire EIA perforée

Pour vous aider à monter facilement votre routeur dans un rack compatible, vous pouvez fixer les supports de montage en rack pour y installer des racks de différentes profondeurs.

## Sens de circulation de l'air

Vous pouvez configurer le sens de circulation de l'air des routeurs Cisco NCS 5000 de l'avant vers l'arrière (entrée d'air côté port) ou de l'arrière vers l'avant (sortie d'air côté port). Tout dépend du type de modules de ventilation et d'alimentation configurés avec le châssis. Il n'est pas possible d'utiliser différents sens de circulation de l'air. En d'autres termes, tous les modules de ventilation et d'alimentation doivent être configurés sur les mêmes sens de circulation de l'air (de l'avant vers l'arrière ou inversement).

## Poids du châssis

Lorsque vous soulevez le châssis du routeur, respectez les consignes suivantes :

- Avant de soulever le routeur, débranchez tous les câbles d'alimentation et tous les câbles externes.
- Au moins deux personnes doivent soulever le routeur. Le routeur Cisco NCS 5001 avec deux modules d'alimentation pèse environ 10 kg (22 livres) et le routeur Cisco NCS 5002 avec deux modules d'alimentation pèse environ 20 kg (46 livres). Le routeur Cisco NCS 5011 avec deux modules d'alimentation pèse environ 11 kg (22,2 livres). Répartissez vos points d'appui sur le sol afin d'équilibrer le poids de l'objet entre vos pieds.
- Soulevez le routeur lentement, en gardant le dos droit. Soulevez-le avec vos jambes et non avec votre dos. Pliez les genoux, mais ne fléchissez pas votre corps au niveau de la taille.

## Équipement nécessaire

Avant de commencer l'installation, vérifiez que vous disposez des éléments suivants :

- Quatre vis 12-24 ou 10-32 pour fixer les rails coulissants sur le rack
- Tournevis cruciforme numéro 1 et numéro 2 à lecture de couple
- Tournevis à lame plate 3/16 pouce
- Mètre ruban et niveau.
- Bracelet antistatique ou autre dispositif de mise à la terre
- Tapis antistatique ou mousse antistatique

Vous devez par ailleurs disposer des éléments supplémentaires suivants (non fournis dans le kit d'accessoires) pour effectuer la mise à la terre du châssis :

- Câble de mise à la terre (6 AWG recommandé) dimensionné selon les normes d'installation locales et nationales ; la longueur de câble requise dépend de la proximité du routeur aux installations de mise à la terre correspondantes
- Outil de sertissage suffisamment large pour la circonférence de la cosse
- Outil à dénuder

## Déballer et inspecter le nouveau routeur

Avant d'installer un nouveau châssis, déballez-le et vérifiez que vous disposez de tous les articles que vous avez commandés et que le routeur n'a pas été endommagé pendant le transport.



### Avertissement

Lorsque vous manipulez les composants d'un routeur, portez un bracelet antistatique et saisissez les modules uniquement par les poignées et les bords du support. Le châssis est livré avec une prise antistatique. Pour que la prise antistatique soit efficace, vous devez mettre le châssis à la terre via le câble d'alimentation, la terre du châssis ou le contact métal-métal avec un rack mis à la terre.

**Conseil**

Ne jetez pas l'emballage, lorsque vous déballez le routeur. Aplatissez les cartons d'expédition et stockez-les avec la palette utilisée pour transporter le système. Vous en aurez besoin si vous deviez déplacer ou expédier le système ultérieurement.

**Remarque**

Le routeur a fait l'objet d'une inspection minutieuse avant son expédition. Si certains articles ont été endommagés durant le transport ou ne se trouvent pas dans l'emballage, contactez immédiatement votre conseiller du service client.

Pour inspecter les articles envoyés, procédez comme suit :

**Procédure****Étape 1**

Comparez les articles inclus dans l'emballage à la liste des équipements fournie par votre conseiller du service client et vérifiez que vous avez reçu tous les articles commandés (y compris les articles en option), à savoir :

- Kit de cosse de mise à la terre
- Kit de montage sur bâti
- Bracelet antistatique
- Câbles et connecteurs
- Filtres (selon le sens de circulation de l'air)
- Tous les articles en option commandés

**Étape 2**

Vérifiez que le contenu de chaque emballage n'est pas endommagé.

**Étape 3**

Si vous constatez des anomalies ou des dommages, envoyez par e-mail les informations suivantes à votre conseiller du service client :

- Numéro de facture de l'expéditeur (reportez-vous au bon de livraison)
- Modèle et numéro de série de l'unité manquante ou endommagée
- Description du problème et impact sur l'installation
- Photos des dommages sur l'emballage externe, sur l'emballage intérieur et sur le produit
- Impact des dommages sur l'installation





## CHAPITRE 4

# Installer les routeurs NCS 5000

Ce chapitre décrit les procédures d'installation des routeurs Cisco NCS 5000. Ce chapitre comprend les sections suivantes :

- [Consignes d'installation, à la page 21](#)
- [Installer les routeurs Cisco NCS 5000, à la page 22](#)
- [Mettre à la terre les routeurs Cisco NCS 5000, à la page 34](#)
- [Démarrer les routeurs Cisco NCS 5000, à la page 37](#)

## Consignes d'installation

Lors de l'installation des routeurs Cisco NCS 5000, respectez les consignes suivantes :

- Assurez-vous qu'il y a suffisamment d'espace autour du routeur pour permettre les opérations de maintenance et la circulation de l'air [Spécifications techniques, à la page 61](#) (consultez les conditions relatives à la maintenance et à la circulation de l'air).
- Assurez-vous que le système de climatisation répond aux exigences de dissipation thermique indiquées à la section [Spécifications techniques, à la page 61](#)
- Assurez-vous que l'armoire ou le rack respecte les exigences indiquées à la section [Installation dans une armoire et dans un rack , à la page 59](#)



---

**Remarque** Les cordons d'alimentation cavaliers peuvent être utilisés dans une armoire. Reportez-vous à la section [Cordon d'alimentation cavalier, à la page 73](#).

---

- Assurez-vous que le châssis peut être relié à la terre. Si vous montez le routeur dans un rack qui n'est pas relié à la terre, nous vous recommandons de connecter la cosse de mise à la terre du châssis et celle du module d'alimentation directement à une prise de terre.
- Assurez-vous que l'alimentation du site respecte les exigences indiquées à la section [Spécifications techniques, à la page 61](#). Le cas échéant, vous pouvez utiliser un système d'alimentation sans coupure (UPS) pour protéger votre installation contre les pannes de courant.
- Vérifiez que les dimensions des circuits sont conformes aux codes électriques locaux et nationaux en vigueur. Pour l'Amérique du Nord, le module d'alimentation nécessite un circuit de 15 A ou de 20 A.

La tension du fusible d'entrée pour chaque module d'alimentation CA de 650 W est de 12,5 A ou de 15 A/250 V. L'intensité nominale recommandée pour le dispositif de protection dans le cadre de l'installation du bâtiment est de 16 A (20 A pour les États-Unis/CSA). La tension du fusible d'entrée pour chaque module d'alimentation CC de 930 W est de 40 A/80 V. L'intensité nominale recommandée pour le dispositif de protection dans le cadre de l'installation du bâtiment est de 50 A.




---

**Remarque** **Avertissement**

Pour éviter toute perte de puissance d'entrée, assurez-vous que les charges totales maximales sur les circuits alimentant le routeur respectent le courant nominal du câblage et des disjoncteurs.

---

## Installer les routeurs Cisco NCS 5000

Les sections suivantes décrivent les procédures d'installation des routeurs Cisco NCS 5000.

### Installer le routeur Cisco NCS 5001

Cette section explique comment utiliser le kit de montage en rack fourni avec le routeur Cisco NCS 5001 en vue d'installer ce dernier dans une armoire ou un rack qui respecte la configuration requise à la section [Installation dans une armoire et dans un rack](#), à la page 59.




---

**Remarque** **Avertissement**

Si le bâti est monté sur des roulettes, assurez-vous que le frein est enclenché ou que le bâti est stabilisé d'une autre manière.

---

Le tableau suivant répertorie les éléments contenus dans le kit de montage en rack fourni avec le routeur Cisco NCS 5001.

**Tableau 10 : Kit de montage en rack du routeur Cisco NCS 5001**

Quantité	Description
4	Supports de montage en rack
16	Vis cruciforme à tête plate M4 x 0,7 x 7 mm
4	Guides de montage en rack
2	Rails coulissants

#### Procédure

---

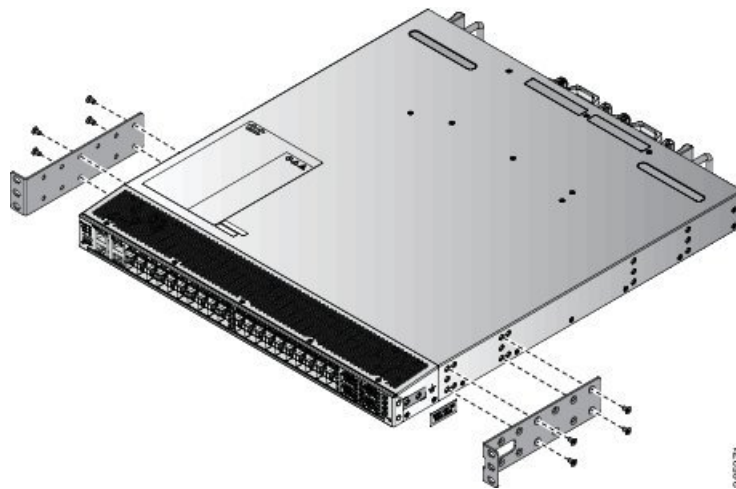
**Étape 1** Procédez comme suit pour installer les supports de montage en rack sur le châssis :

- a) Positionnez un support de montage en rack avant sur le côté du châssis en alignant ses quatre trous avec quatre des six trous de vis à l'avant du châssis, puis utilisez quatre vis à tête plate M4 pour fixer le support au châssis.

**Remarque** Vous pouvez aligner les quatre trous du support de montage en rack avant avec quatre des six trous de vis sur le châssis. Les trous que vous utilisez dépendent des caractéristiques de votre rack.

- b) Répétez l'étape 1a avec l'autre support de montage en rack avant de l'autre côté du routeur.

**Illustration 10 : Supports de montage en rack à l'avant du routeur Cisco NCS 5001**

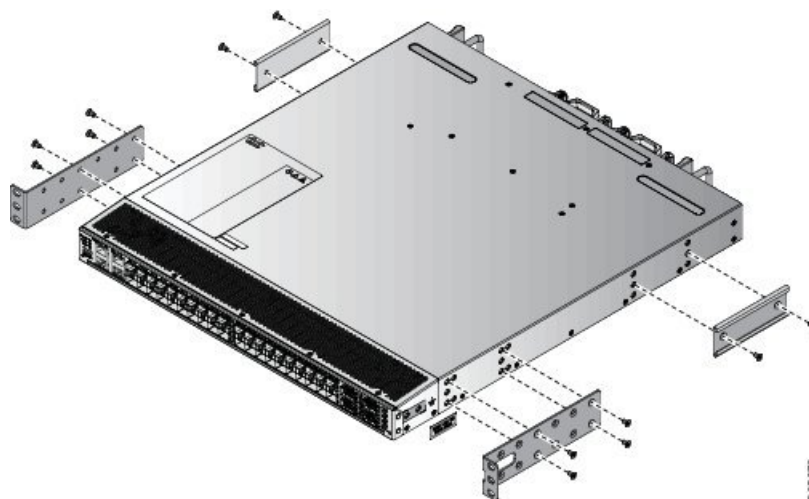


## Étape 2

Procédez comme suit pour installer les guides de montage en rack arrière sur le châssis :

- a) Positionnez un support de montage en rack arrière sur le côté du châssis en alignant ses quatre trous avec quatre des six trous de vis sur le côté du châssis, puis utilisez quatre vis à tête plate M4 pour fixer le support au châssis.
- b) Répétez l'étape 2a avec l'autre support de montage en rack arrière de l'autre côté du routeur.

**Illustration 11 : Supports de montage en rack à l'arrière du châssis Cisco NCS 5001**



**Étape 3**

Procédez comme suit pour installer les rails coulissants dans le rack :

- a) Positionnez les rails coulissants aux niveaux souhaités sur le côté arrière du rack puis, à l'aide de deux vis 12-24 ou de deux vis 10-32, selon le type de fil de filetage du rack, fixez les rails sur le rack.

**Remarque** Pour les racks dotés de trous carrés, il est possible que vous deviez placer un écrou 12-24 derrière chaque trou de montage d'un rail coulissant avant d'utiliser une vis 12-24.

- b) Répétez cette procédure avec l'autre rail coulissant de l'autre côté du routeur.
- c) Utilisez le mètre ruban et le niveau pour vérifier que les rails sont à la même hauteur et de niveau.

**Étape 4**

Insérez le routeur dans le rack et fixez-le en procédant comme suit :

- a) Tenez le routeur des deux mains, puis placez l'arrière du routeur entre les montants avant du rack.
- b) Alignez les deux guides de montage en rack arrière de part et d'autre du routeur avec les rails coulissants installés dans le rack. Engagez les guides de montage en rack dans les rails coulissants, puis insérez délicatement le routeur en le faisant glisser jusqu'au fond du rack.

**Remarque** Si le routeur ne glisse pas facilement, essayez de réaligner les guides de montage en rack sur les rails coulissants.

- c) Maintenez le châssis de niveau, puis insérez deux vis (12-24 ou 10-32 selon le type de rack) dans les écrous de logement et les trous de l'un des supports de montage en rack avant et dans les trous filetés du rail de montage en rack.
- d) Répétez cette étape avec l'autre support de montage en rack avant de l'autre côté du routeur.

## Installer le routeur Cisco NCS 5002

Cette section explique comment utiliser le kit de montage en rack fourni avec le routeur Cisco NCS 5002 en vue d'installer ce dernier dans une armoire ou un rack qui respecte la configuration requise à la section [Installation dans une armoire et dans un rack](#), à la page 59.

**Remarque****Avertissement**

Si le bâti est monté sur des roulettes, assurez-vous que le frein est enclenché ou que le bâti est stabilisé d'une autre manière.

Le tableau suivant répertorie les éléments contenus dans le kit de montage en rack fourni avec le routeur Cisco NCS 5002.

**Tableau 11 : Kit de montage en rack du routeur Cisco NCS 5002**

Quantité	Description
4	Supports de montage en rack
16	Vis cruciforme à tête plate M4 x 0,7 x 7 mm
4	Guides de montage en rack
2	Rails coulissants



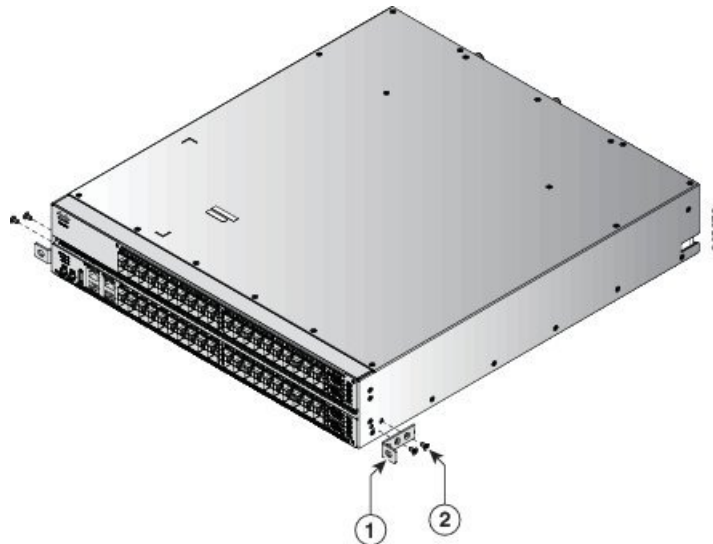
## Procédure

### Étape 1

Procédez comme suit pour installer les supports de montage en rack sur le routeur :

- a) Positionnez un support de montage en rack avant sur le côté du routeur en alignant ses deux trous avec les deux trous de vis à l'avant du routeur, puis utilisez deux vis à tête plate M4 pour fixer le support au routeur.
- b) Répétez l'étape 1a avec l'autre support de montage en rack avant de l'autre côté du routeur.

*Illustration 12 : Supports de montage en rack sur le côté avant du routeur Cisco NCS 5002*



1 - Support de montage en rack

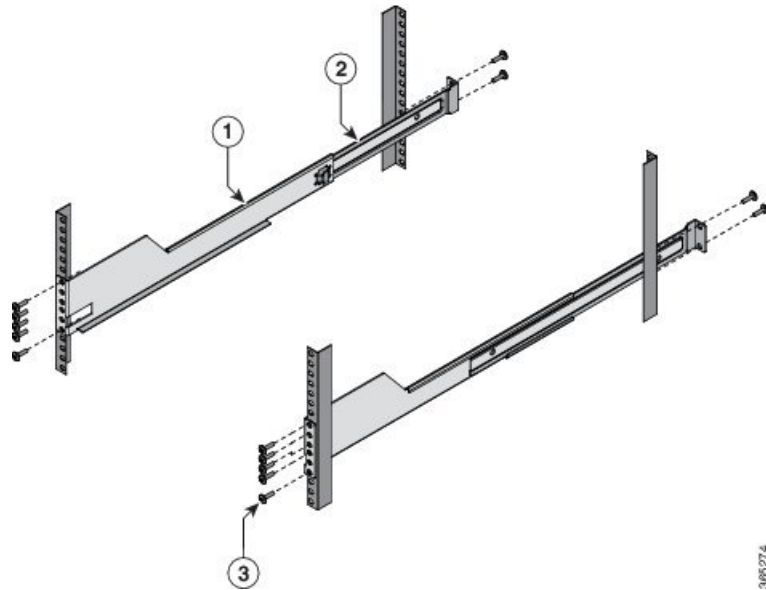
2 - Vis

### Étape 2

Procédez comme suit pour installer les guides de montage en rack arrière :

- a) Assemblez le support de montage en rack et le rail à l'aide de 5 vis (vis 12-24 ou vis 10-32 selon le type de rack) à l'avant et 2 vis (vis 12-24 ou vis 10-32 selon le type de rack) à l'arrière.
- b) Répétez l'étape 2a sur l'autre côté du routeur.

Illustration 13 : Assemblage du montage en rack et du rail



386274

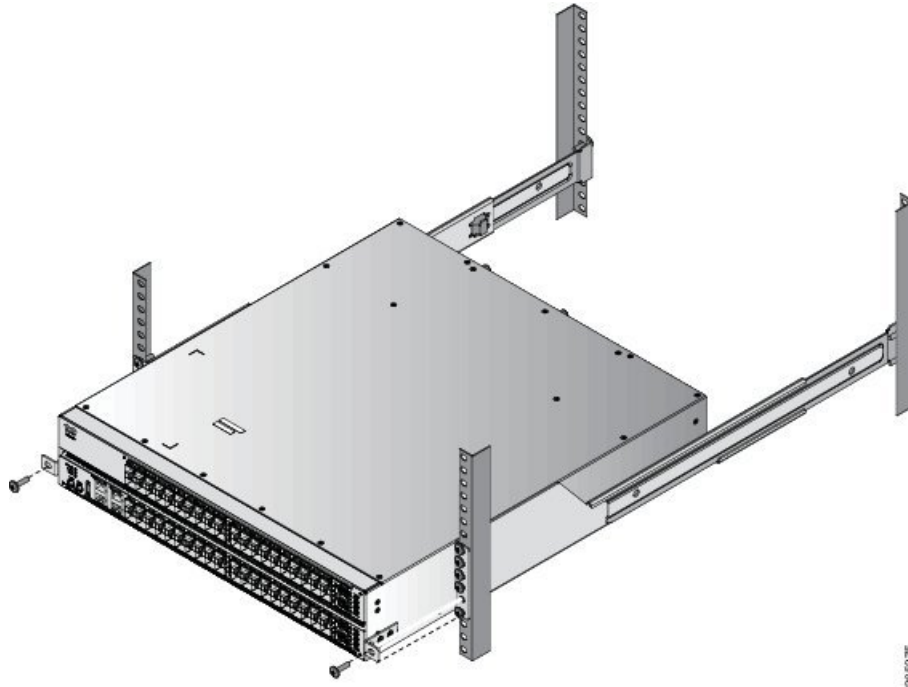
1 - Rail	2 - Montage en rack
3 - Vis	

**Étape 3**

Procédez comme suit pour installer les rails coulissants dans le rack :

- a) Positionnez le routeur avec les montages en rack avant en les alignant à l'emplacement indiqué dans l'image ci-dessous, puis assemblez le rack à l'aide d'une vis de chaque côté (vis 12-24 ou vis 10-32 selon le type de rack).

Illustration 14 : Insertion du routeur Cisco NCS 5002



**Remarque** Pour les racks dotés de trous carrés, il est possible que vous deviez placer un écrou 12-24 derrière chaque trou de montage d'un rail coulissant avant d'utiliser une vis 12-24.

- b) Répétez cette procédure avec l'autre rail coulissant de l'autre côté du routeur.
- c) Utilisez le mètre ruban et le niveau pour vérifier que les rails sont à la même hauteur et de niveau.

#### Étape 4

Insérez le routeur dans le rack et fixez-le en procédant comme suit :

- a) Tenez le routeur des deux mains, puis placez l'arrière du routeur entre les montants avant du rack.
- b) Alignez les deux guides de montage en rack arrière de part et d'autre du routeur avec les rails coulissants installés dans le rack. Engagez les guides de montage en rack dans les rails coulissants, puis insérez délicatement le routeur en le faisant glisser jusqu'au fond du rack.

**Remarque** Si le routeur ne glisse pas facilement, essayez de réaligner les guides de montage en rack sur les rails coulissants.

- c) Maintenez le routeur de niveau, puis insérez deux vis (12-24 ou 10-32 selon le type de rack) dans les écrous de logement et les trous de l'un des supports de montage en rack avant et dans les trous filetés du rail de montage en rack.
- d) Répétez cette étape avec l'autre support de montage en rack avant de l'autre côté du routeur.

## Installer le routeur Cisco NCS 5011

Cette section explique comment utiliser le kit de montage en rack fourni avec le routeur Cisco NCS 5011 en vue d'installer ce dernier dans une armoire ou un rack qui respecte la configuration requise à la section [Installation dans une armoire et dans un rack](#), à la page 59.


**Remarque** **Avertissement**

Si le bâti est monté sur des roulettes, assurez-vous que le frein est enclenché ou que le bâti est stabilisé d'une autre manière.

Le tableau suivant répertorie les éléments contenus dans le kit de montage en rack fourni avec le routeur Cisco NCS 5011.

**Tableau 12 : Kit de montage en rack du routeur Cisco NCS 5011**

Quantité	Description
4	Supports de montage en rack
16	Vis cruciforme à tête plate M4 x 0,7 x 7 mm
4	Guides de montage en rack
2	Rails coulissants

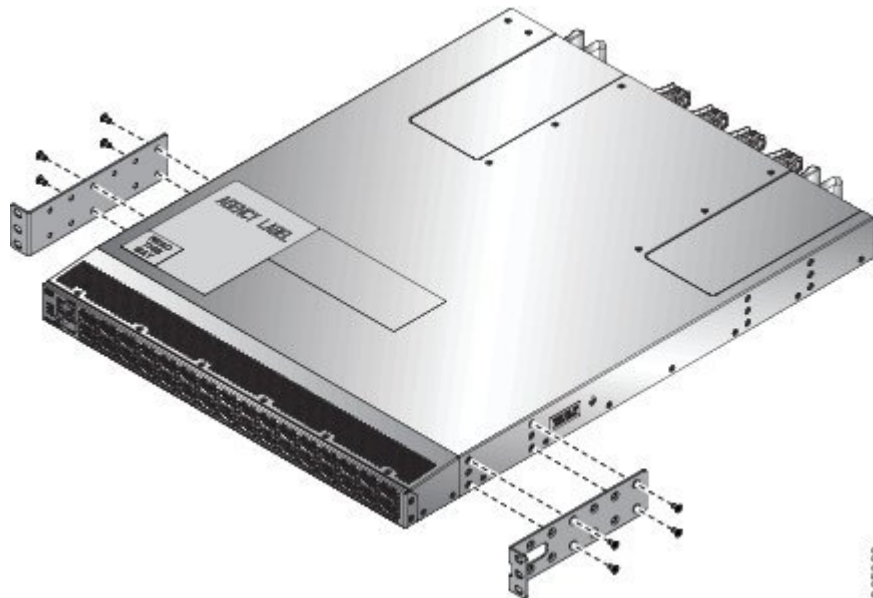
**Procédure**
**Étape 1**

Procédez comme suit pour installer les supports de montage en rack sur le routeur :

- a) Déterminez l'extrémité du châssis devant se trouver dans l'allée froide, comme suit :
  - Si le routeur dispose de modules avec une entrée d'air côté port, placez le module en orientant ses ports dans l'allée froide.
  - Si le routeur dispose de modules avec une sortie d'air côté port, placez le module en orientant ses modules de ventilation et d'alimentation dans l'allée froide.
- b) Positionnez un support de montage en rack avant en alignant quatre de ces trous de vis avec les trous de vis sur le côté du routeur, puis utilisez deux vis à tête plate M4 pour fixer le support au routeur.

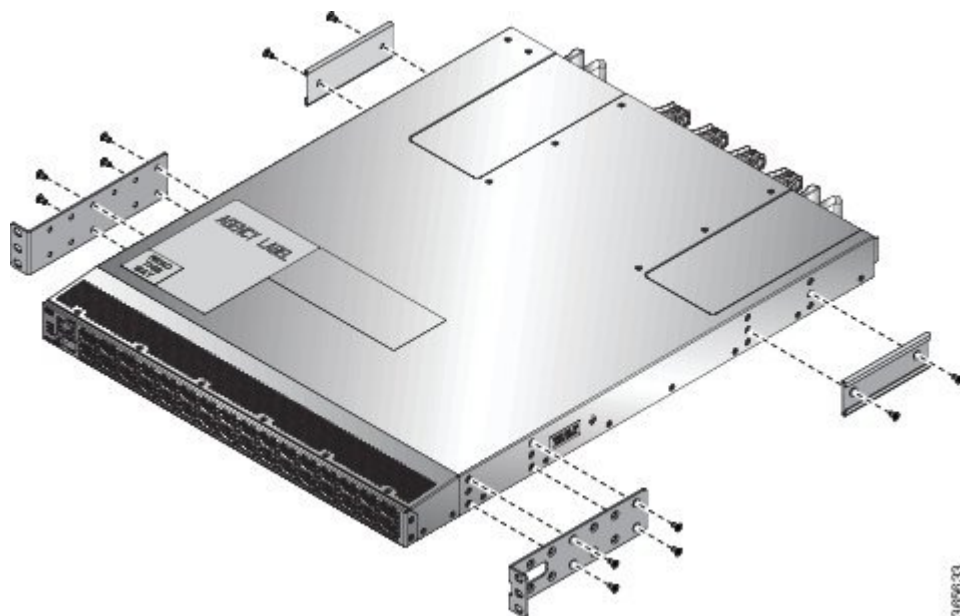
**Remarque** Vous pouvez aligner les quatre trous du support de montage en rack avant avec quatre des six trous de vis sur le châssis. Les trous que vous utilisez dépendent des caractéristiques de votre rack.

- c) Répétez l'étape 1a avec l'autre support de montage en rack avant de l'autre côté du routeur.

*Illustration 15 : Supports de montage en rack sur le côté avant du routeur Cisco NCS 5011***Étape 2**

Procédez comme suit pour installer les supports de montage en rack arrière :

- a) Aligned les deux trous de vis sur un support de montage en rack arrière avec les deux trous de vis centraux des six trous de vis restants sur un côté du châssis, puis utilisez deux vis M4 pour fixer le support au routeur.
- b) Répétez l'étape 2a sur l'autre côté du routeur.

*Illustration 16 : Supports de montage en rack à l'arrière du châssis Cisco NCS 5011***Étape 3**

Procédez comme suit pour installer les rails coulissants dans le rack :

- a) Positionnez le routeur avec les montages en rack avant en les alignant à l'emplacement indiqué dans l'image ci-dessous, puis assemblez le rack à l'aide d'une vis de chaque côté (vis 12-24 ou vis 10-32 selon le type de rack).
- b) Répétez cette procédure avec l'autre rail coulissant de l'autre côté du routeur.
- c) Utilisez le mètre ruban et le niveau pour vérifier que les rails sont à la même hauteur et de niveau.

**Étape 4**

Insérez le routeur dans le rack et fixez-le en procédant comme suit :

- a) Tenez le routeur des deux mains, puis placez l'arrière du routeur entre les montants avant du rack.
- b) Alignez les deux guides de montage en rack arrière de part et d'autre du routeur avec les rails coulissants installés dans le rack. Engagez les guides de montage en rack dans les rails coulissants, puis insérez délicatement le routeur en le faisant glisser jusqu'au fond du rack.

**Remarque** Si le routeur ne glisse pas facilement, essayez de réaligner les guides de montage en rack sur les rails coulissants.

- c) Maintenez le routeur de niveau, puis insérez deux vis (12-24 ou 10-32 selon le type de rack) dans les écrous de logement et les trous de l'un des supports de montage en rack avant et dans les trous filetés du rail de montage en rack.

## Installer le routeur Cisco NCS 5064 dans un rack à 2 montants

Cette section explique comment utiliser le kit de montage en rack fourni avec le routeur Cisco NCS 5064 en vue d'installer ce dernier dans une armoire ou un rack qui respecte la configuration requise à la section [Installation dans une armoire et dans un rack](#), à la page 59.



### Remarque Avertissement

Si le bâti est monté sur des roulettes, assurez-vous que le frein est enclenché ou que le bâti est stabilisé d'une autre manière.

Le tableau suivant répertorie les éléments contenus dans le kit de montage en rack requis pour le montage en rack à 2 montants du routeur Cisco NCS 5064.

**Tableau 13 : Éléments pour le montage en rack à 2 montants fournis dans le kit d'accessoires NCS-5064-ACSR**

Quantité	Description
2	Supports de montage en rack
8	Vis cruciforme à tête plate M4 x 0,7 x 6 mm

### Procédure

**Étape 1**

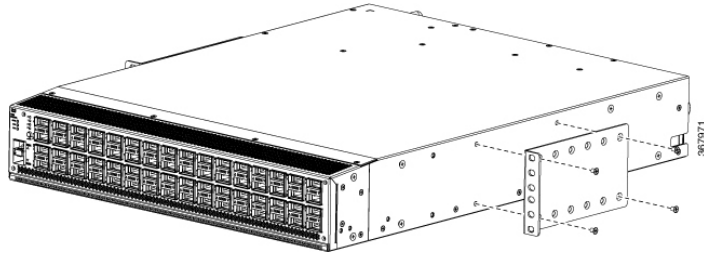
Procédez comme suit pour installer deux supports de montage en rack sur le routeur :

- a) Positionnez un support de montage en rack avant sur le côté du châssis en alignant ses quatre trous avec les quatre trous de vis à l'avant du châssis, puis utilisez quatre vis à tête plate M4 pour fixer le support au châssis.

**Remarque** Vous pouvez aligner l'un des quatre trous du support de montage en rack avant avec quatre des six trous de vis sur le châssis. Les trous que vous utilisez dépendent des caractéristiques de votre rack.

- b) Répétez l'étape 1a avec l'autre support de montage en rack avant de l'autre côté du routeur.

**Illustration 17 : Supports de montage en rack sur le routeur Cisco NCS 5064**

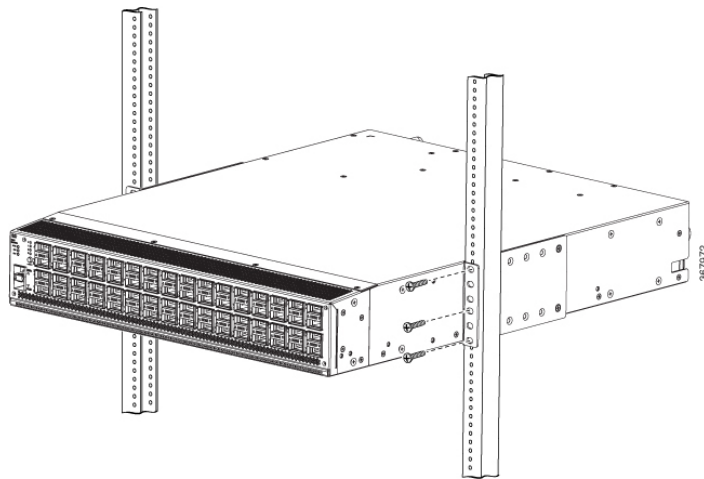


## Étape 2

Procédez comme suit pour installer le routeur sur un rack à 2 montants :

- Deux personnes sont nécessaires pour soulever le routeur et le placer entre les deux montants du rack.
- Déplacez le routeur jusqu'à ce que les supports de montage en rack entrent en contact avec les deux montants.
- Maintenez le châssis de niveau pendant que l'autre personne insère trois vis (12-24 ou 10-32, selon le type de rack) dans chacun des deux supports de montage en rack (à l'aide de quatre vis au total) et dans les écrous du logement ou les trous filetés des rails de montage en rack vertical.
- Serrez les vis 10-32 à un couple de 2,26 Nm (20 pouces-livres) ou les vis 12-24 à un couple de 3,39 Nm (30 pouces-livres).

**Illustration 18 : Monter le routeur Cisco NCS 5064 dans un rack à 2 montants**



## Installer le routeur Cisco NCS 5064 dans un rack à 4 montants

Cette section explique comment utiliser le kit de montage en rack fourni avec le routeur Cisco NCS 5064 en vue d'installer ce dernier dans une armoire ou un rack qui respecte la configuration requise à la section [Installation dans une armoire et dans un rack](#), à la page 59.



### Remarque Avertissement

Si le bâti est monté sur des roulettes, assurez-vous que le frein est enclenché ou que le bâti est stabilisé d'une autre manière.

Le tableau suivant répertorie les éléments contenus dans le kit de montage en rack fourni avec le routeur Cisco NCS 5064.

**Tableau 14 : Éléments pour le montage en rack à 4 montants fournis dans le kit d'accessoires NCS-5064-ACSR**

Quantité	Description
2	Supports de montage en rack
16	Vis cruciforme à tête plate M4 x 0,7 x 6 mm
2	Films de protection
2	Rails coulissants
4	Guides coulissants

### Procédure

#### Étape 1

Procédez comme suit pour installer les supports de montage en rack sur le routeur :

- a) Déterminez l'extrémité du châssis devant se trouver dans l'allée froide, comme suit :
  - Si le routeur dispose de modules avec une entrée d'air côté port (modules de ventilation de couleur bordeaux), placez le routeur en orientant les ports dans l'allée froide.
  - Si le routeur dispose de modules avec une sortie d'air côté port (modules de ventilation de couleur bleue), placez le routeur en orientant les unités de ventilation et les modules d'alimentation dans l'allée froide.
- b) Positionnez un support de montage en rack sur le côté du châssis. Alignez les quatre trous du support aux quatre trous du châssis, puis utilisez quatre vis à tête plate M4 pour fixer le support au châssis.
 

**Remarque** Vous pouvez aligner quatre trous du support de montage en rack avec quatre trous sur le côté avant du châssis ou avec quatre trous de vis sur le côté arrière du châssis. Utilisez les trous en fonction du côté du châssis que vous souhaitez orienter dans l'allée froide.
- c) Répétez l'étape 1b avec l'autre support de montage en rack de l'autre côté du routeur.

#### Étape 2

Procédez comme suit pour installer le film de protection et le guide coulissant sur le châssis :

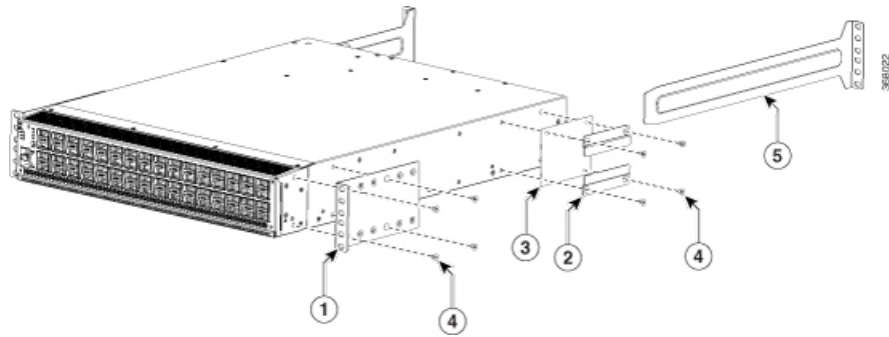


- a) Positionnez le film de protection et le guide coulissant sur le côté du châssis. Alignez les quatre trous du guide coulissant et le film de protection avec les quatre trous du châssis, puis utilisez quatre vis à tête plate M4 pour fixer le guide coulissant et le film de protection au châssis.

**Remarque** Vous pouvez aligner quatre trous du guide coulissant et du film de protection avec quatre trous sur le côté avant du châssis ou avec quatre trous de vis sur le côté arrière du châssis. Utilisez les trous en fonction du côté du châssis que vous souhaitez orienter dans l'allée froide.

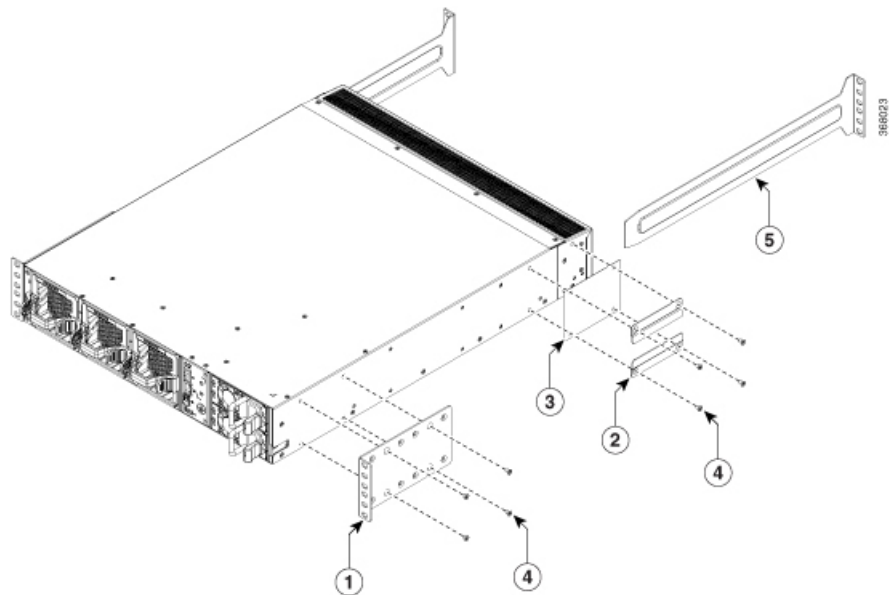
**Remarque** L'image suivante illustre le guide coulissant et le film de protection sur le routeur Cisco NCS 5064.

**Illustration 19 : Installation du routeur Cisco NCS 5064 dans un rack à 4 montants — Entrée d'air côté port**



1	Support de montage en rack	4	Vis imperdables
2	Guide coulissant	5	Rails coulissants
3	Films de protection		

**Illustration 20 : Installation du routeur Cisco NCS 5064 dans un rack à 4 montants — Sortie d'air côté port**



1	Support de montage en rack	4	Vis imperdables
2	Guide coulissant	5	Rails coulissants
3	Films de protection		

**Étape 3** Procédez comme suit pour installer les rails coulissants dans le rack :

- Positionnez les rails coulissants aux niveaux souhaités sur le côté arrière du rack puis, à l'aide de deux vis 12-24 ou de deux vis 10-32, selon le type de fil de filetage du rack, fixez les rails sur le rack.

**Remarque** Pour les racks dotés de trous carrés, il est possible que vous deviez placer un écrou 12-24 derrière chaque trou de montage d'un rail coulissant avant d'utiliser une vis 12-24.

- Répétez cette procédure avec l'autre rail coulissant de l'autre côté du routeur.
- Utilisez un mètre ruban et un niveau pour vérifier que les rails sont à la même hauteur et de niveau.

**Étape 4** Insérez le routeur dans le rack et fixez-le en procédant comme suit :

- Tenez le routeur des deux mains, puis placez l'arrière du routeur entre les montants avant du rack.
- Alignez les deux guides coulissants de part et d'autre du routeur avec les rails coulissants installés dans le rack. Engagez les guides coulissants dans les rails coulissants, puis insérez délicatement le routeur en le faisant glisser jusqu'au fond du rack.

**Remarque** Si le routeur ne glisse pas facilement, essayez de réaligner les guides coulissants sur les rails coulissants.

- Maintenez le châssis de niveau, puis insérez deux vis (12-24 ou 10-32 selon le type de rack) dans les trous de chaque support de montage en rack et dans les écrous de logement ou les trous filetés du rail de montage en rack.
- Serrez les vis 10-32 à un couple de 2,26 Nm (20 pouces-livres) ou les vis 12-24 à un couple de 3,39 Nm (30 pouces-livres).

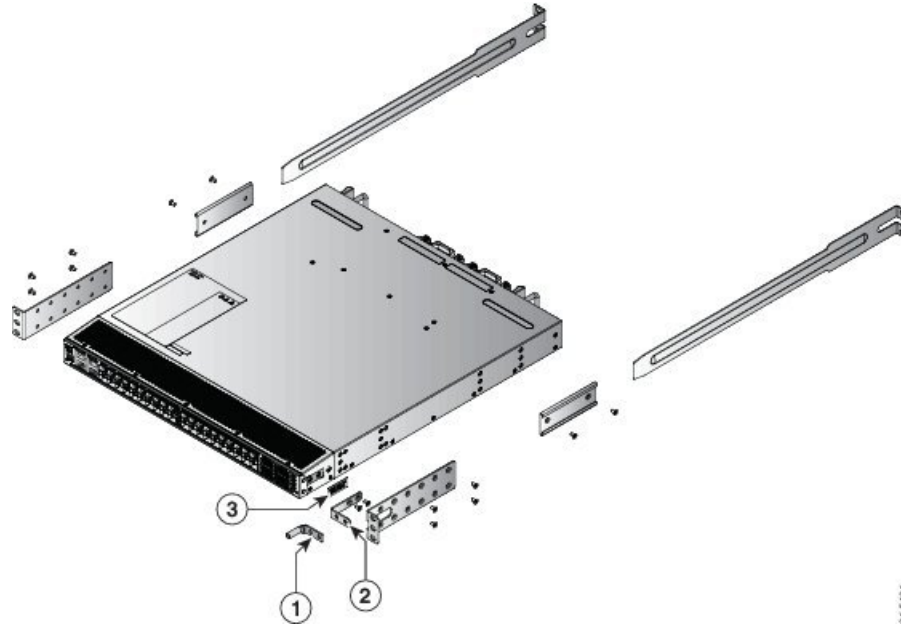
## Mettre à la terre les routeurs Cisco NCS 5000

Cette section décrit les procédures de mise à la terre des routeurs Cisco NCS 5000.

### Procédure

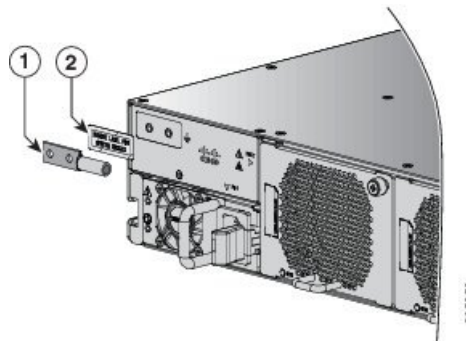
- Étape 1** Sur les routeurs Cisco NCS 5001, NCS 5011 et NCS 5064, retirez l'étiquette située à l'arrière (côté ventilateur) pour rendre visibles les trous de mise à la terre (comme indiqué dans l'illustration). Sur le routeur Cisco NCS 5002, retirez l'étiquette sur le côté avant droit (côté port) du routeur pour rendre visibles les trous de mise à la terre (comme indiqué dans l'illustration).

Illustration 21 : Mise à la terre du routeur Cisco NCS 5001



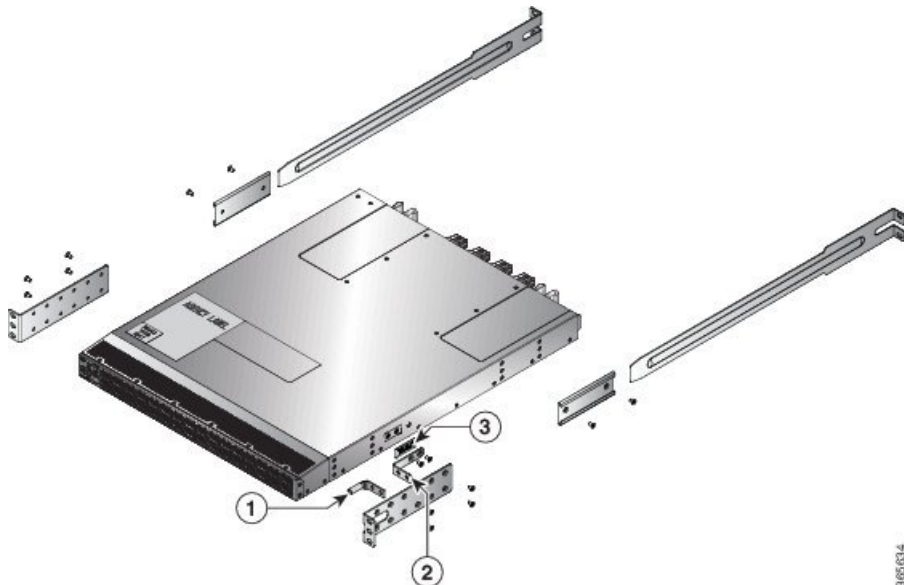
1 - Cosse de mise à la terre	2 - Support de cosse de mise à la terre
3 - Étiquette	

Illustration 22 : Mise à la terre du routeur Cisco NCS 5002



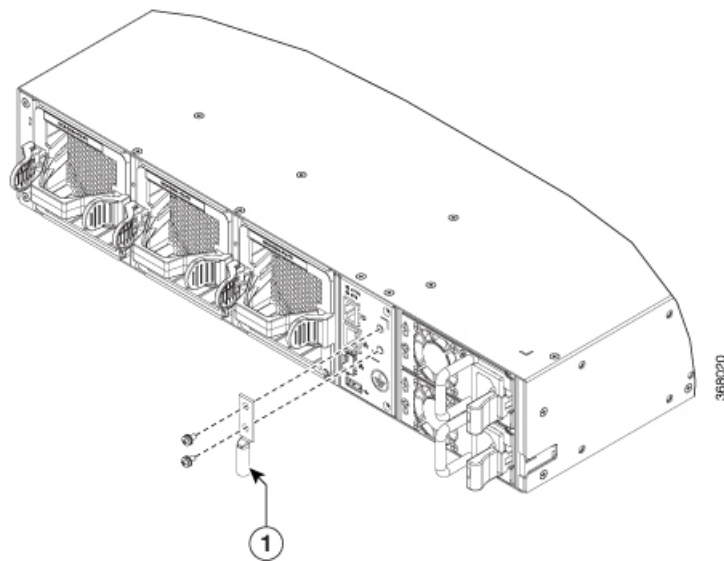
1 - Cosse de mise à la terre	2 - Étiquette
------------------------------	---------------

Illustration 23 : Mise à la terre du routeur Cisco NCS 5011



1 - Cosse de mise à la terre	2 - Support de cosse de mise à la terre
3 - Étiquette	

Illustration 24 : Mise à la terre du routeur Cisco NCS 5064



1 - Cosse de mise à la terre	
------------------------------	--

**Étape 2** (Uniquement pour les modèles NCS 5001 et NCS 5011) Installez le support de cosse de mise à la terre dans les trous de montage avec deux vis à tête plate M4 X 7 mm.

**Étape 3** (Uniquement pour les modèles NCS 5001 et NCS 5011) Installez le support de cosse de mise à la terre dans les trous de montage avec deux vis à tête plate M4.

- Étape 4** (Uniquement pour les modèles NCS 5002 et NCS 5064) Placez la cosse de mise à la terre contre le bornier de façon à mettre les deux surfaces métalliques en contact, puis insérez les deux vis M4 avec leurs rondelles dans les trous de la cosse de mise à la terre et dans le bornier.
- Étape 5** À l'aide d'une pince à dénuder, retirez la gaine à l'une des extrémités du câble de mise à la terre, puis insérez l'extrémité dénudée du câble de mise à la terre dans l'extrémité ouverte de la cosse correspondante.
- Étape 6** Préparez l'autre extrémité du câble de mise à la terre et connectez-la au point de mise à la terre approprié de votre site pour garantir une mise à la terre adéquate du châssis.

## Démarrer les routeurs Cisco NCS 5000

Cette section décrit les procédures de mise sous tension des routeurs Cisco NCS 5000 et de vérification de l'installation des composants.



### Remarque

Ne connectez pas le port Ethernet au réseau local tant que la configuration initiale du routeur n'est pas terminée.



### Remarque

#### Avertissement

Pour l'installation et le remplacement de l'unité, la connexion de mise à la terre doit être effectuée en premier et défaire en dernier.

Procédez comme suit pour mettre le routeur sous tension et vérifier le fonctionnement des composants matériels :

### Procédure

- Étape 1** Vérifiez que le module d'alimentation et les modules de ventilation sont installés.
- Remarque** Selon la prise dont dispose votre unité de distribution électrique, il est possible que vous deviez utiliser le cordon d'alimentation cavalier en option pour raccorder le routeur à la prise. Reportez-vous à la section [Cordon d'alimentation cavalier, à la page 73](#).
- Étape 2** Assurez-vous que le routeur est correctement mis à la terre conformément aux instructions de la section [Mettre à la terre les routeurs Cisco NCS 5000, à la page 34](#) et que les câbles d'alimentation sont connectés aux prises dotées des tensions d'alimentation CA requises (reportez-vous à la section [Paramètres d'alimentation, à la page 63](#)).
- Étape 3** Pour le routeur, insérez chaque extrémité du clip d'alimentation (livré avec le kit d'accessoires) dans les trous des languettes situées de part et d'autre des connecteurs d'alimentation.
- Étape 4** Raccordez chaque câble d'alimentation aux connecteurs d'alimentation du routeur et à une source d'alimentation CA. Insérez le câble d'alimentation dans le clip d'alimentation en appuyant dessus afin de vous assurer que le câble d'alimentation reste connecté au routeur en cas de choc. Le routeur doit se mettre sous tension dès que vous connectez le câble d'alimentation.

- Étape 5** Vérifiez que les ventilateurs sont opérationnels ; ils doivent commencer à fonctionner dès que vous branchez le câble d'alimentation.
- Étape 6** Une fois le routeur démarré, vérifiez que le voyant d'état de l'alimentation est allumé en vert. Après l'initialisation, le voyant système s'allume en vert, ce qui signifie que d'après les informations envoyées par les dispositifs de surveillance de l'environnement du routeur, le système fonctionne correctement. Si ce voyant s'allume en orange ou en rouge, un ou plusieurs dispositifs de surveillance de l'environnement signalent un problème.
- Remarque** Les voyants de liaison du connecteur Ethernet ne doivent pas être allumés, sauf si le câble est connecté.
- Étape 7** Essayez de retirer, puis de réinstaller un composant qui ne fonctionne pas correctement. S'il ne fonctionne toujours pas correctement, contactez votre conseiller du service client pour le faire remplacer.
- Remarque** Si vous avez acheté ce produit auprès d'un revendeur Cisco, contactez le revendeur directement pour toute assistance technique. Si vous avez acheté ce produit directement auprès de Cisco, contactez le service d'assistance technique de Cisco à l'adresse suivante : [http://www.cisco.com/en/US/support/tsd\\_cisco\\_worldwide\\_contacts.html](http://www.cisco.com/en/US/support/tsd_cisco_worldwide_contacts.html).
- Étape 8** Vérifiez que le logiciel système a démarré et que le routeur a été initialisé sans afficher de messages d'erreur. Si vous ne parvenez pas à résoudre un problème, contactez votre conseiller du service client.
-



## CHAPITRE 5

# Remplacer les composants des routeurs NCS 5000

Ce chapitre décrit les procédures de remplacement des modules dans les routeurs Cisco NCS 5000. Ce chapitre comprend les sections suivantes :

- [Remplacer un module de ventilation, à la page 39](#)
- [Remplacer un module d'alimentation CA, à la page 43](#)
- [Remplacer un module d'alimentation CC, à la page 46](#)
- [Remplacer le filtre à air sur l'entrée d'air côté port, à la page 47](#)
- [\(Uniquement pour le modèle NCS 5064\) Remplacer le filtre à air pour l'entrée d'air côté port, à la page 50](#)
- [\(Uniquement pour le modèle NCS 5064\) Remplacer le filtre à air pour la sortie d'air côté port, à la page 52](#)

## Remplacer un module de ventilation

(Pour les modèles NCS 5001, NCS 5002 et NCS 5011) Le module de ventilation a été conçu pour pouvoir être retiré et remplacé pendant le fonctionnement du système, sans danger électrique ni risque d'endommagement du système, à condition que le remplacement soit effectué dans un délai de cinq minutes. Si vous ne disposez pas du module de ventilation de remplacement approprié, laissez le module de ventilation d'origine dans son logement pour préserver la circulation de l'air du routeur jusqu'à ce que vous disposiez du module de ventilation de remplacement.

(Pour le modèle NCS 5064) Remplacez le module de ventilation uniquement à une température ambiante inférieure à 40 °C et dans un délai de 30 secondes. Veillez à ce que tous les modules de ventilation restent à tout moment insérés dans le châssis. Pendant le remplacement, gardez le module de ventilation de remplacement à portée de main avant de lancer la procédure d'insertion et de retrait à chaud (OIR). Ne retirez pas le module de ventilation tant que vous n'êtes pas prêt à le remplacer en moins de 30 secondes.



### Attention

Il est possible que les ventilateurs continuent de fonctionner lorsque vous retirez l'unité de ventilation du châssis. Éloignez vos doigts, tournevis et autres objets des orifices situés sur le boîtier de l'unité de ventilation.  
**Consigne 263**

**Remarque**

- Pour éviter de perturber le fonctionnement du système, il n'est possible de retirer et de remplacer qu'une seule unité de ventilation à la fois.
- (Pour les modèles NCS 5001, NCS 5002 et NCS 5011) Une fois que vous retirez l'unité de ventilation, elle doit être remplacée dans un délai de 5 minutes.
- (Pour le modèle NCS 5064) Une fois que vous retirez l'unité de ventilation, elle doit être remplacée dans un délai de 30 secondes.

## Remplacer un module de ventilation à 1 unité de rack

Le module de ventilation a été conçu pour pouvoir être retiré et remplacé pendant le fonctionnement du système, sans danger électrique ni risque d'endommagement du système, à condition que le remplacement soit effectué dans un délai de cinq minutes. Si vous ne disposez pas de l'unité de ventilation de remplacement appropriée, laissez l'unité de ventilation d'origine dans son logement pour préserver la circulation de l'air du routeur jusqu'à ce que vous disposiez du module de ventilation de remplacement.

### Avant de commencer

- Vérifiez que vous disposez d'un bracelet antistatique ou autre pour éviter d'endommager les composants que vous touchez.
- Vérifiez que vous disposez d'une surface ou d'un sac antistatique pour placer le module de ventilation que vous retirez du châssis.
- Vérifiez que le sens de circulation de l'air du module de ventilation de remplacement est correct (c'est-à-dire que le module de remplacement est de la même couleur que les autres modules de ventilation et d'alimentation dans le même châssis).

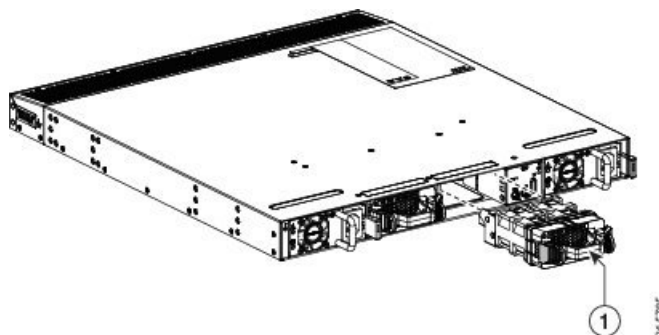
### Procédure

#### Étape 1

Procédez comme suit pour retirer le module de ventilation à remplacer :

- a) Sur le module de ventilation que vous retirez, appuyez sur les deux côtés de la poignée (où il se connecte au module de ventilation), puis tirez sur les poignées pour dégager le module.

*Illustration 25 : Remplacement de l'unité de ventilation sur le modèle NCS 5001*





- b) Saisissez la poignée, puis extrayez le module du châssis et posez-le sur une surface antistatique ou placez-le dans un sac de protection antistatique.

**Avertissement** Ne touchez pas les connecteurs électriques sur le côté arrière du module et veillez à ce qu'aucun objet n'entre en contact avec les connecteurs pour ne pas les endommager.

## Étape 2

Procédez comme suit pour installer le module de ventilation de remplacement :

- a) Saisissez le module de ventilation par sa poignée, puis alignez la partie arrière du module de ventilation (le côté portant les connecteurs électriques) sur le logement ouvert dans le châssis.  
b) Insérez le module de ventilation dans le logement en le faisant glisser jusqu'à ce qu'il se mette en place.

# Remplacer un module de ventilation à 2 unités de rack

## Avant de commencer

- Vérifiez que vous disposez d'un bracelet antistatique ou autre pour éviter d'endommager les composants que vous touchez.
- Vérifiez que vous disposez d'une surface ou d'un sac antistatique pour placer le module de ventilation que vous retirez du châssis.
- Vérifiez que le sens de circulation de l'air du module de ventilation de remplacement est correct (c'est-à-dire que le module de remplacement est de la même couleur que les autres modules de ventilation et d'alimentation dans le même châssis).

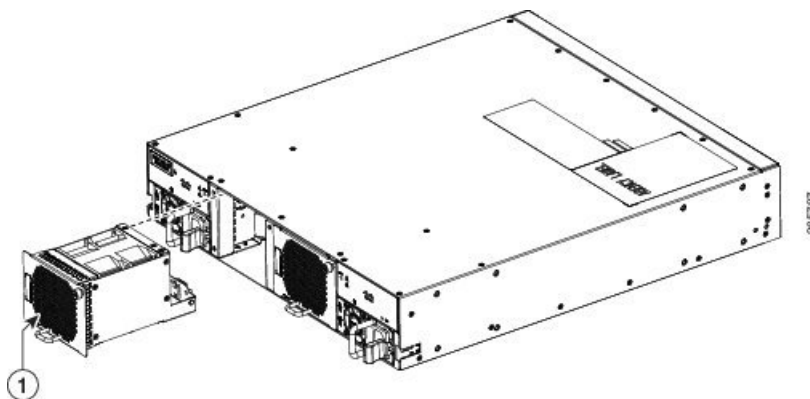
## Procédure

### Étape 1

Procédez comme suit pour retirer le module de ventilation à remplacer :

- a) Desserrez les vis imperdables sur le module de ventilation dans le sens inverse des aiguilles d'une montre à l'aide d'un tournevis à lame plate ou d'un tournevis cruciforme n° 2, le cas échéant.

**Illustration 26 : Remplacement du module de ventilation sur le modèle NCS 5002**



- b) Saisissez les vis imperdables du module de ventilation et tirez-les vers l'extérieur.

- c) Tirez sur le module de ventilation de façon à le dégager du châssis, puis posez-le sur une surface antistatique ou emballez-le dans les matériaux d'emballage d'origine.

**Étape 2**

Procédez comme suit pour installer le module de ventilation de remplacement :

- a) Tenez le module de ventilation en orientant vers le bas la bride métallique qui maintient le connecteur.
- b) Placez le module de ventilation dans la cavité du châssis avant pour qu'il repose sur le châssis, puis insérez le module de ventilation dans le châssis jusqu'à ce que la vis imperdable entre en contact avec le châssis.
- c) Serrez la vis imperdable.
- d) Écoutez si vous entendez les ventilateurs lorsque le périphérique est sous tension. Vous devriez immédiatement les entendre fonctionner. Si vous ne les entendez pas, vérifiez que le module de ventilation est complètement inséré dans le châssis et que la face avant se trouve au même niveau que la surface extérieure du châssis.

## (Uniquement pour le modèle NCS 5064) Remplacer un module de ventilation à 2 unités de rack

**Avant de commencer****Avertissement**

Remplacez le module de ventilation uniquement à une température ambiante inférieure à 40 °C et dans un délai de 30 secondes. Veillez à ce que tous les modules de ventilation restent à tout moment insérés dans le châssis. Pendant le remplacement, gardez le module de ventilation de remplacement à portée de main avant de lancer la procédure d'insertion et de retrait à chaud (OIR). Ne retirez pas le module de ventilation tant que vous n'êtes pas prêt à le remplacer en moins de 30 secondes.

Utilisez la commande **show environment temperature** en mode sysadmin pour afficher la valeur du capteur de contrôle, ainsi que ses seuils. Dans des conditions normales d'utilisation, un système affiche une valeur inférieure au seuil minimum prescrit.

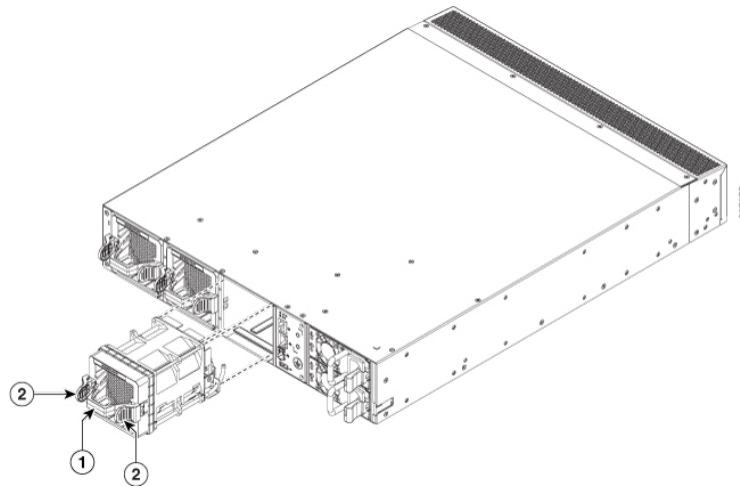
- Vérifiez que vous disposez d'un bracelet antistatique ou autre pour éviter d'endommager les composants que vous touchez.
- Vérifiez que vous disposez d'une surface ou d'un sac antistatique pour placer le module de ventilation que vous retirez du châssis.
- Vérifiez que le sens de circulation de l'air du module de ventilation de remplacement est correct (c'est-à-dire que le module de remplacement est de la même couleur que les autres modules de ventilation et d'alimentation dans le même châssis).

**Procédure****Étape 1**

Pour retirer un module de ventilation, procédez comme suit :

- a) Appuyez sur les deux loquets sur le module de ventilation, puis saisissez la poignée.

Illustration 27 : Remplacement du module de ventilation sur le modèle NCS 5064



1 - Poignée

2 - Loquets

- b) Appuyez simultanément sur les loquets, puis retirez le module de ventilation du châssis.
- c) Vous pouvez disposer du module de ventilation.

**Étape 2**

Pour installer un module de ventilation, procédez comme suit :

- a) Tenez le module de ventilation en veillant à ce que le voyant et l'étiquette PID se trouvent sur le dessus.
- b) Alignez le module de ventilation sur le logement ouvert de l'unité de ventilation dans le châssis, puis appuyez sur le module pour l'insérer complètement dans le logement jusqu'à ce que les loquets droit et gauche s'enclenchent dans le châssis.

**Remarque** Si vous ne parvenez pas à insérer complètement le module de ventilation dans le logement, ne forcez pas dessus. Retirez le module de ventilation et vérifiez qu'il est adapté au routeur et que vous l'insérez dans le bon sens.

- c) Si le châssis est sous tension, soyez attentif aux ventilateurs. Vous devriez immédiatement les entendre fonctionner. Si vous ne les entendez pas, vérifiez que le module de ventilation est inséré complètement dans le châssis.
- d) Vérifiez que le voyant du module de ventilation est allumé en vert. Si ce n'est pas le cas, un ou plusieurs ventilateurs sont en panne. Le cas échéant, contactez votre représentant du service clientèle pour obtenir des pièces de rechange.

## Remplacer un module d'alimentation CA

Vous pouvez remplacer un module d'alimentation CA pendant le fonctionnement, à condition qu'un autre module d'alimentation soit installé et fonctionne pendant le remplacement. Le routeur ne nécessite qu'un seul module d'alimentation pour fonctionner, ce qui vous permet de remplacer à chaud le module d'alimentation redondant. Si un seul module d'alimentation est installé dans le châssis, vous pouvez le remplacer en installant le nouveau module d'alimentation dans le logement ouvert avant de retirer le module d'alimentation d'origine.

### Avant de commencer

- Vérifiez que vous disposez d'un bracelet antistatique ou autre pour éviter d'endommager les composants que vous touchez.
- Vérifiez que vous disposez d'une surface ou d'un sac antistatique pour placer le module d'alimentation que vous retirez du châssis.
- Vérifiez que le sens de circulation de l'air du module de ventilation de remplacement est correct (c'est-à-dire que le module de remplacement est de même couleur que les autres modules de ventilation et d'alimentation dans le même châssis). Dans le cas contraire, le routeur risque de surchauffer et de tomber en panne.
- Si vous utilisez des filtres de ventilation pour la sortie d'air côté port, vous devez les retirer avant de retirer le module d'alimentation.

### Procédure

#### Étape 1

Procédez comme suit pour retirer le module d'alimentation :

- a) Débranchez le câble d'alimentation de la prise située sur le module d'alimentation que vous souhaitez retirer et vérifiez que le voyant OK s'éteint.
- b) Pour retirer le module d'alimentation du châssis, poussez le loquet vers la gauche tout en dégageant partiellement le module d'alimentation du châssis.

*Illustration 28 : Remplacement du module d'alimentation sur le modèle NCS 5001*

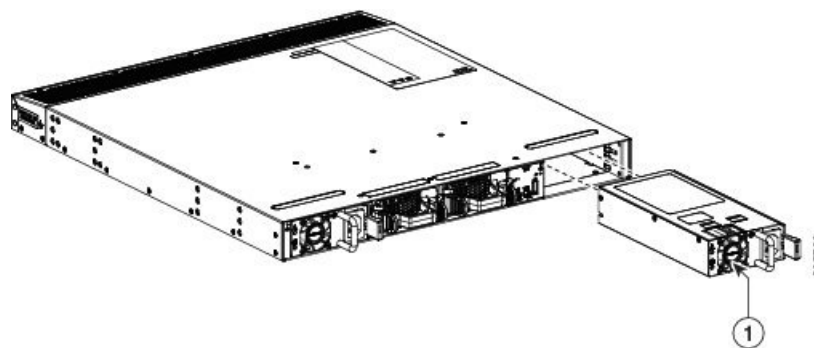


Illustration 29 : Remplacement du module d'alimentation sur le modèle NCS 5002

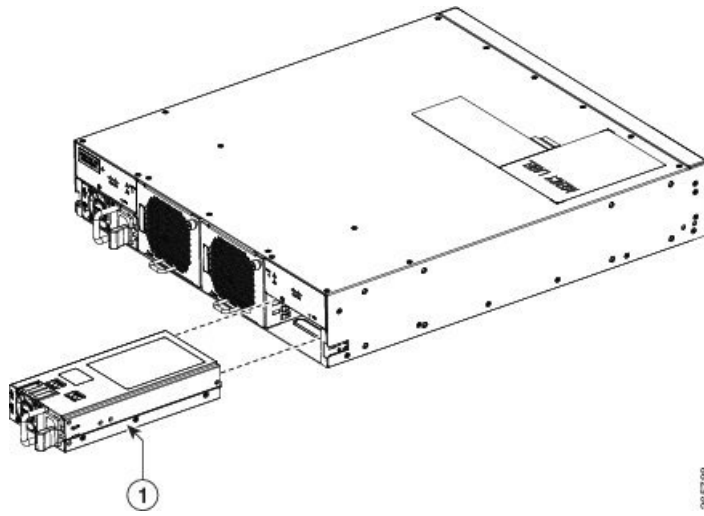
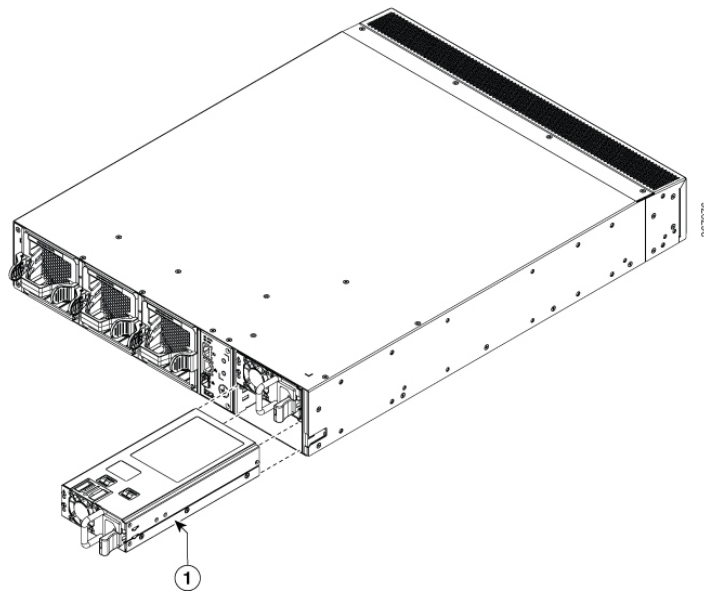


Illustration 30 : Remplacement du module d'alimentation sur le modèle NCS 5064



- c) Placez l'autre main sous le module d'alimentation pour le tenir lorsque vous l'extrayez du châssis. Placez le module d'alimentation sur une surface antistatique ou rangez-le dans son emballage.

### Étape 2

Procédez comme suit pour installer le module d'alimentation de remplacement :

- a) D'une main, saisissez le module d'alimentation de remplacement par le dessous ; de l'autre main, tenez la poignée et alignez l'extrémité arrière du module d'alimentation (où se trouvent les connexions électriques) avec le logement ouvert, puis poussez le module à l'intérieur jusqu'à ce qu'il soit complètement inséré.
- b) Testez votre installation en essayant de retirer le module d'alimentation du logement sans utiliser le loquet de déverrouillage. Si le module d'alimentation reste en place, il est correctement inséré dans le logement. S'il bouge, appuyez dessus pour l'insérer complètement dans le logement.

### Étape 3

Connectez le nouveau module d'alimentation à une source d'alimentation CA, comme suit :

- a) Raccordez le câble d'alimentation à la prise électrique à l'avant du module d'alimentation.
- b) Raccordez l'autre extrémité du câble d'alimentation à une source d'alimentation CA.
- c) Assurez-vous que le module d'alimentation est opérationnel : le voyant d'alimentation OK doit s'allumer en vert.

### Que faire ensuite

Remplacez les filtres après avoir remplacé le module d'alimentation.

## Remplacer un module d'alimentation CC



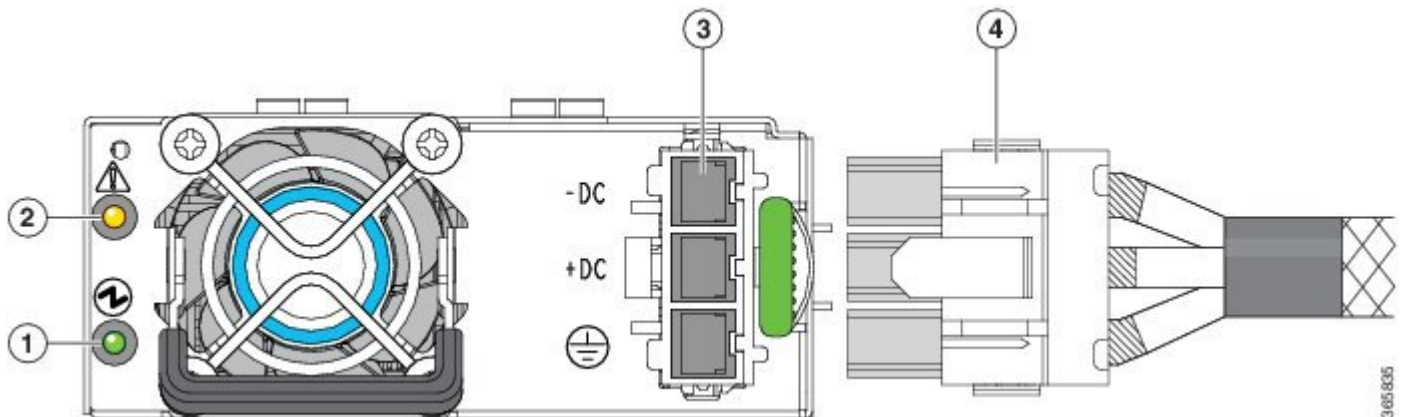
### Remarque

Avant de commencer la procédure de câblage, coupez la source d'alimentation CC du disjoncteur de votre équipement pour éviter tout risque de choc électrique.

### Procédure

- Étape 1** Coupez la source d'alimentation CC pour éviter tout risque de choc électrique.
- Étape 2** Retirez le cordon d'alimentation du système de retenue.
- Étape 3** Débranchez le cordon d'alimentation du connecteur d'alimentation.
- Étape 4** Appuyez sur le loquet de libération, à droite à l'intérieur du module d'alimentation électrique, et retirez le module en le faisant glisser.
- Étape 5** Insérez le nouveau module d'alimentation électrique dans son logement en exerçant une légère pression.
- Étape 6** Connectez le cordon d'alimentation au module d'alimentation et à une prise de courant CC. Rétablissez le courant à la source.

*Illustration 31 : Connexion du cordon d'alimentation à la prise de courant CC*



- Étape 7** Vérifiez que le voyant OK du module d'alimentation est allumé en vert.

## Remplacer le filtre à air sur l'entrée d'air côté port

Un filtre à air remplaçable se situe à l'avant du châssis. La fréquence de remplacement des filtres à air dépend de votre installation. Dans un environnement pollué, ou lorsque vous commencez à recevoir des alarmes de température fréquentes, vérifiez toujours que les grilles d'entrée sont exemptes de débris, puis déterminez si les filtres à air ont besoin d'être remplacés.



### Remarque

En général, nous vous recommandons d'inspecter le filtre à air tous les trois mois et de le remplacer tous les six mois, si nécessaire.

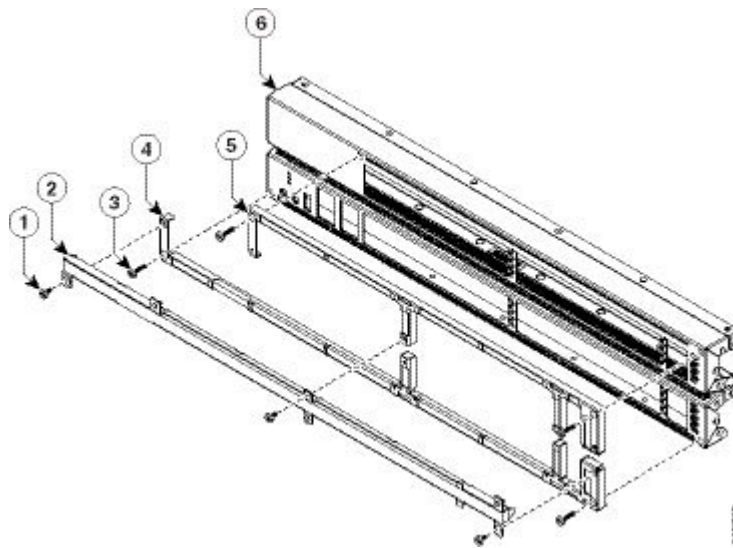
### Procédure

#### Étape 1

Procédez comme suit pour retirer le filtre à air à remplacer :

- a) Desserrez les vis imperdables qui assurent la fixation du filtre de ventilation. Le filtre à air, qui est fixé à l'avant du châssis pour l'entrée d'air côté port, se compose de trois parties (pièce A, pièce B et pièce C, comme illustré dans la figure ci-dessous). Retirez la pièce C, la pièce B, puis la pièce A.

*Illustration 32 : Remplacement du filtre à air pour l'entrée d'air côté port*



1	3 x 5 vis imperdables	2	Panneau médian (pièce C)
3	4 x 4 vis imperdables	4	Panneau inférieur (pièce B)
5	Panneau supérieur (pièce A)	6	Face avant de l'unité

- b) Retirez chaque panneau de filtre à air du logement en le faisant glisser et mettez-le de côté avec précaution.

- Étape 2** Installez les panneaux de filtre à air sur la face avant en procédant comme suit :
- Fixez le panneau de filtre supérieur au panneau de filtre inférieur à l'aide de quatre vis imperdables longues.
  - Fixez le panneau de filtre médian installé aux panneaux de filtre supérieur et inférieur à l'aide de trois vis imperdables courtes.

**Remarque** Serrez les vis à un couple de  $2,0 \pm 0,5$  po-lb.

---

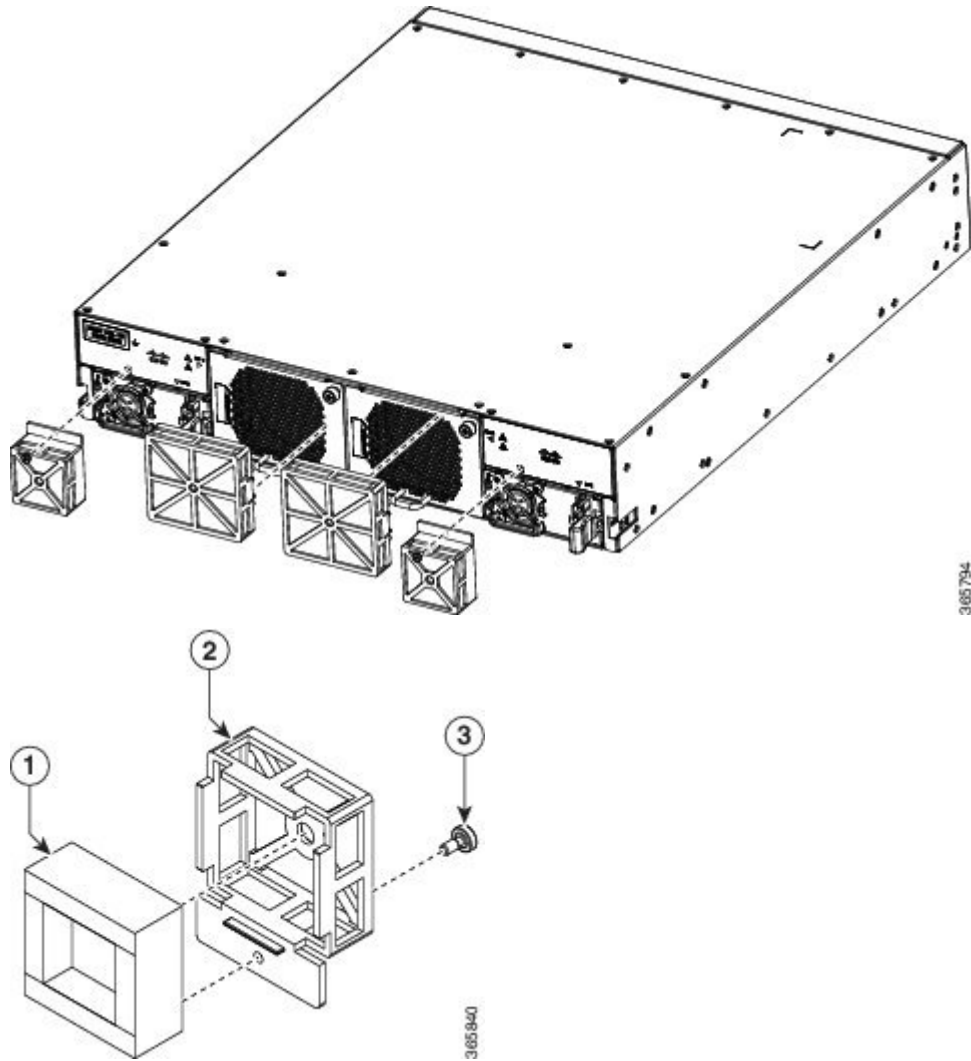
## Remplacer le filtre à air pour la sortie d'air côté port

### Procédure

---

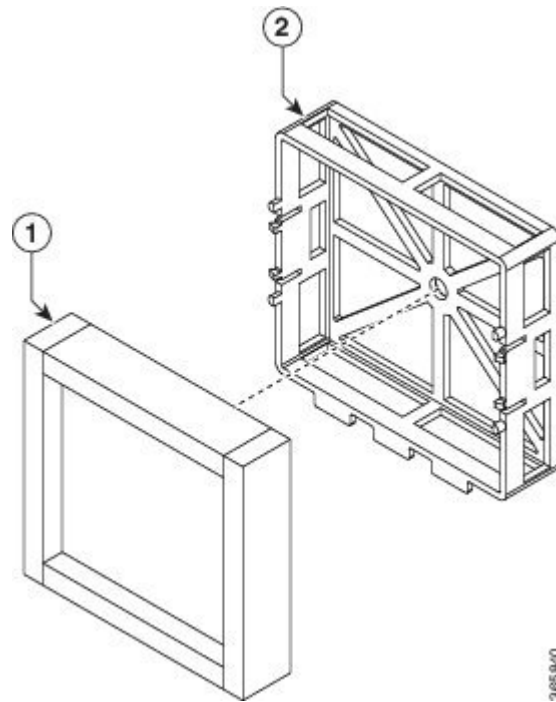
- Étape 1** Procédez comme suit pour retirer le filtre à air d'un module d'alimentation :
- Placez le tournevis sous le bord du support de la pince du filtre à air.
  - Soulevez délicatement le support avec le tournevis ; il doit se détacher facilement.
  - Retirez le filtre à air à l'avant du module d'alimentation et mettez-le de côté.
- Étape 2** Procédez comme suit pour remplacer le filtre à air d'un module d'alimentation :
- Positionnez le filtre à air à l'avant du module d'alimentation.
  - Positionnez le support à l'avant du module d'alimentation sur le filtre à air.
  - Appuyez fermement, mais délicatement sur le support jusqu'à ce qu'il s'enclenche.
  - Insérez le panneau du module d'alimentation en le faisant glisser, puis fixez-le à l'aide d'une vis.



*Illustration 33 : Remplacement du filtre à air du module d'alimentation*

- e) Insérez délicatement le filtre de ventilation dans le support de la pince.

Illustration 34 : Remplacement du filtre à air



## (Uniquement pour le modèle NCS 5064) Remplacer le filtre à air pour l'entrée d'air côté port

Un filtre à air remplaçable se situe à l'avant du châssis. La fréquence de remplacement des filtres à air dépend de votre installation. Dans un environnement pollué, ou lorsque vous commencez à recevoir des alarmes de température fréquentes, vérifiez toujours que les grilles d'entrée sont exemptes de débris, puis déterminez si les filtres à air ont besoin d'être remplacés.



**Remarque** Les filtres ne sont pas obligatoires. Vous pouvez à tout moment équiper le système d'un filtre sur l'entrée d'air côté port ou sur la sortie d'air côté port (mais pas sur des deux).



**Remarque** Vous ne devez installer les filtres à air qu'une fois le système monté sur le rack. N'installez jamais le filtre à air avant de monter le système sur le rack. Pour l'entrée d'air côté port, le module d'alimentation et le module de ventilation ont des poignées rouges.

**Remarque**

En général, nous vous recommandons d'inspecter le filtre à air tous les trois mois et de le remplacer tous les six mois, si nécessaire.

**Remarque**

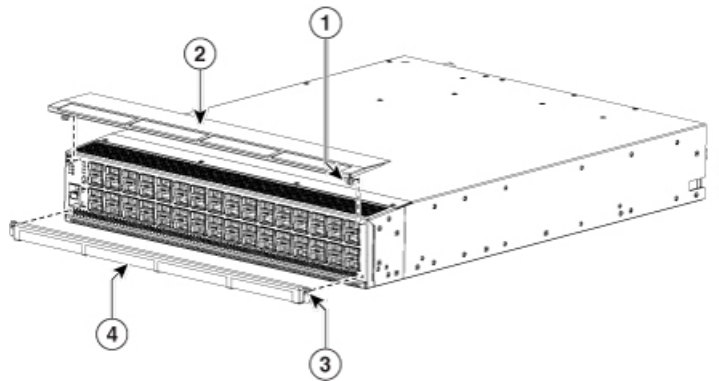
Conformément aux exigences liées au filtre à air standard Telcordia GR-63-Core dans le cadre de déploiements NEBS, le remplacement du filtre à air est obligatoire. Il ne suffit pas de le nettoyer.

**Procédure****Étape 1**

Procédez comme suit pour retirer le filtre à air (NC-5064-FLT-FR) à remplacer :

- a) Desserrez les vis imperdables qui assurent la fixation du filtre à air. Le filtre à air, qui est fixé à l'avant du châssis pour l'entrée d'air côté port, se compose de deux parties (pièce A et pièce B, comme illustré dans la figure ci-dessous). Retirez la pièce B, puis la pièce A.

**Illustration 35 : Remplacement du filtre à air pour l'entrée d'air côté port**



1	2 vis imperdables	2	Panneau supérieur (pièce A)
3	2 vis imperdables	4	Panneau inférieur (pièce B)

- b) Retirez chaque panneau de filtre à air du logement en le faisant glisser et mettez-le de côté avec précaution.

**Étape 2**

Installez les panneaux de filtre à air sur la face avant en procédant comme suit :

- a) Fixez le panneau de filtre supérieur à l'aide de deux vis imperdables.
- b) Fixez le panneau de filtre inférieur à l'aide de trois vis imperdables.

**Remarque** Serrez les vis à un couple de  $2,0 \pm 0,5$  po-lb.

## (Uniquement pour le modèle NCS 5064) Remplacer le filtre à air pour la sortie d'air côté port



**Remarque** Les filtres ne sont pas obligatoires. Vous pouvez à tout moment équiper le système d'un filtre sur l'entrée d'air côté port ou sur la sortie d'air côté port (mais pas sur des deux).



**Remarque** Vous ne devez installer les filtres à air qu'une fois le système monté sur le rack. N'installez jamais le filtre à air avant de monter le système sur le rack. Pour la sortie d'air côté port, le module d'alimentation et le module de ventilation sont équipés de poignées bleues.



**Remarque** En général, nous vous recommandons d'inspecter le filtre à air tous les trois mois et de le remplacer tous les six mois, si nécessaire.



**Remarque** Conformément aux exigences liées au filtre à air standard Telcordia GR-63-Core dans le cadre de déploiements NEBS, le remplacement du filtre à air est obligatoire. Il ne suffit pas de le nettoyer.

### Procédure

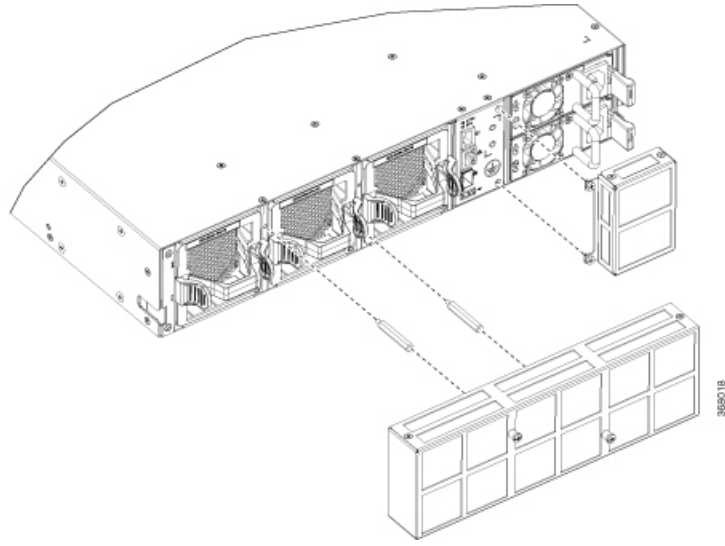
**Étape 1** Procédez comme suit pour retirer le filtre à air d'un module de ventilation (NCS-5064-FLT-BK) :

- a) Desserrez les deux vis imperdables du dispositif de blocage à l'aide du tournevis.
- b) Installez le filtre à air de ventilation en l'alignant sur le dispositif de blocage.
- c) Serrez les deux vis imperdables sur le dispositif de blocage.

**Étape 2** Procédez comme suit pour retirer le filtre à air d'un module d'alimentation (NCS-5064-FLT-BK) :

- a) Desserrez les deux vis imperdables du dispositif de blocage à l'aide du tournevis.
- b) Installez le filtre à air du module d'alimentation en l'alignant sur le dispositif de blocage.
- c) Serrez les deux vis imperdables sur le dispositif de blocage.

*Illustration 36 : Remplacement du filtre à air sur la sortie d'air côté port*



(Uniquement pour le modèle NCS 5064) Remplacer le filtre à air pour la sortie d'air côté port



## ANNEXE **A**

# Kits d'accessoires

---

- [Contenu du kit d'accessoires, à la page 55](#)

## Contenu du kit d'accessoires

Cette annexe décrit le contenu des kits d'accessoires des routeurs Cisco NCS 5000.

### Kit d'accessoires du routeur Cisco NCS 5001

Cette section décrit le contenu du kit d'accessoires du routeur Cisco NCS 5001 (NCS-5001-ACSR). Le kit d'accessoires du routeur Cisco NCS 5001 comprend les éléments suivants :

- 2 guides de montage en rack
- 2 supports de montage en rack
- 2 rails coulissants de montage en rack
- 16 vis cruciformes à tête plate M4 x 0,7 x 6 mm
- 1 câble de console avec adaptateur RJ-45-RS-232 et adaptateur DB9
- 1 kit de cosse de mise à la terre
- 1 bracelet antistatique



---

**Remarque**

Vous pouvez commander des accessoires supplémentaires auprès de votre conseiller du service client.

---

### Kit d'accessoires du routeur Cisco NCS 5002

Cette section décrit le contenu du kit d'accessoires du routeur Cisco NCS 5002 (NCS-5002-ACSR). Le kit d'accessoires du routeur Cisco NCS 5002 comprend les éléments suivants :

- 2 guides de montage en rack
- 2 supports de montage en rack

- 2 rails coulissants de montage en rack
- 16 vis cruciformes à tête plate M4 x 0,7 x 6 mm
- 1 câble de console avec adaptateur RJ-45-RS-232 et adaptateur DB9
- 1 kit de cosse de mise à la terre
- 1 bracelet antistatique

**Remarque**

Vous pouvez commander des accessoires supplémentaires auprès de votre conseiller du service client.

## Kit d'accessoires du routeur Cisco NCS 5011

Cette section décrit le contenu du kit d'accessoires du routeur Cisco NCS 5011 (NCS-5011-ACSR). Le kit d'accessoires du routeur Cisco NCS 5011 comprend les éléments suivants :

- 2 guides de montage en rack
- 2 supports de montage en rack
- 2 rails coulissants de montage en rack
- 16 vis cruciformes à tête plate M4 x 0,7 x 6 mm
- 1 câble de console avec adaptateur RJ-45-RS-232 et adaptateur DB9
- 1 kit de cosse de mise à la terre
- 1 bracelet antistatique

**Remarque**

Vous pouvez commander des accessoires supplémentaires auprès de votre conseiller du service client.

## Kit d'accessoires du routeur Cisco NCS 5064

Cette section décrit le contenu du kit d'accessoires du routeur Cisco NCS 5064 (NCS-5064-ACSR). Le kit d'accessoires du routeur Cisco NCS 5064 comprend les éléments suivants :

- 2 supports de montage en rack
- 16 vis cruciformes à tête plate M4 x 0,7 x 6 mm
- 2 films de protection
- 2 rails coulissants
- 2 guides coulissants
- 1 câble de console avec adaptateur RJ-45-RS-232 et adaptateur DB9
- 1 kit de cosse de mise à la terre



- 1 bracelet antistatique

**Remarque**

Vous pouvez commander des accessoires supplémentaires auprès de votre conseiller du service client.





## ANNEXE **B**

# Installation dans une armoire et dans un rack

Cette annexe décrit la configuration requise pour l'installation d'une armoire et d'un rack pour les routeurs Cisco NCS 5000 ; elle comprend les rubriques suivantes :

- [Configuration requise pour les armoires et les racks, à la page 59](#)
- [Consignes concernant l'organisation des câbles, à la page 60](#)

## Configuration requise pour les armoires et les racks

Cette section décrit la configuration requise pour les types d'armoires et de racks suivants, en respectant une plage de températures comprise entre 0 et 40 °C (0 et 104 °F) :

- Armoires perforées standard
- Racks ouverts standard



### Remarque

Si vous choisissez une armoire fermée, nous vous recommandons d'utiliser l'un des types respectant le modèle thermique approuvé : perforée standard ou à parois pleines avec unité de ventilation.



### Remarque

N'utilisez pas des racks encombrés (notamment avec des barres d'alimentation), car ces éléments risquent d'empêcher l'accès aux unités remplaçables à chaud.

Cette section comprend les rubriques suivantes :

[Configuration générale requise pour les armoires et les racks, à la page 59](#)

[Exigences propres aux armoires perforées, à la page 60](#)

## Configuration générale requise pour les armoires et les racks

Vous devez utiliser l'un des types d'armoires ou de racks suivants :

- Armoire ou rack EIA standard à quatre montants de 48,3 cm (19 pouces) avec rails de montage conformes à la section 1 du standard ANSI/EIA-310-D-1992 en matière d'espacement universel des trous. Consultez la section « [Exigences propres aux armoires perforées, à la page 60](#) ».

L'armoire ou le rack doit également répondre aux exigences suivantes :

- L'espace de rack vertical minimum pour le châssis des routeurs Cisco NCS 5000 doit être de 1 RU (unité de rack).
- La largeur entre les rails de montage en rack doit être d'au moins 48,3 cm (19 po) si la partie arrière du routeur n'est pas fixée au rack. Pour les racks EIA à quatre montants, cette mesure équivaut à la distance entre les deux rails de montage avant.
- Les armoires EIA à quatre montants (perforées ou à parois pleines) doivent répondre aux exigences suivantes :
  - Un espacement minimum de 7,6 cm (3 po) est nécessaire entre les rails de montage avant de l'armoire et la porte avant pour le rayon de courbure des câbles à fibre optique, et un espacement minimum de 12,7 cm (5 po) en cas d'installation de supports d'organisation des câbles à l'avant du châssis.
  - La distance entre la face extérieure du rail de montage avant et la face extérieure du rail de montage arrière doit être comprise entre 59,7 et 86,4 cm (23,5 et 34 po) pour permettre l'installation du support arrière.
  - Vous devez prévoir un espace libre d'au moins 6,4 cm (2,5 po) entre le bord latéral du châssis et la paroi latérale de l'armoire. Aucun obstacle de taille notable ne doit obstruer les entrées ou les sorties d'air du châssis.




---

**Remarque**

Vous pouvez utiliser des cordons d'alimentation cavaliers en option dans une armoire. Reportez-vous à la section Cordon d'alimentation cavalier à la page C-8.

---

## Exigences propres aux armoires perforées

Dans une armoire perforée, les portes avant et arrière et les parois latérales sont perforées. Outre les exigences répertoriées à la section « [Configuration générale requise pour les armoires et les racks, à la page 59](#) », les armoires perforées doivent répondre à la configuration requise suivante :

- Au moins 60 % de la surface des portes avant et arrière doit être perforée ; par ailleurs, chaque unité de rack doit être perforée sur au moins 96,8 cm<sup>2</sup> (15 pouces carrés).
- Au moins 20 % de la surface du toit doit être perforée.
- Le sol de l'armoire doit être ouvert ou perforé pour favoriser le refroidissement.

Le rack Cisco R respecte cette configuration.

## Consignes concernant l'organisation des câbles

Pour organiser les câbles, laissez un espace supplémentaire dans le rack (au-dessus et en dessous du châssis) pour faciliter l'acheminement des câbles optiques ou cuivre dans le rack (56 câbles maximum).



## ANNEXE C

# Spécifications techniques

Cette annexe présente les caractéristiques techniques des routeurs Cisco NCS 5001 et 5002. Cette annexe comprend les rubriques suivantes :

- [Spécifications du routeur, à la page 61](#)
- [Caractéristiques environnementales, à la page 62](#)
- [Paramètres d'alimentation, à la page 63](#)

## Spécifications du routeur

Le tableau suivant répertorie les caractéristiques physiques du routeur Cisco NCS 5001.

**Tableau 15 : Caractéristiques physiques du routeur Cisco NCS 5001**

Description	Spécification
Dimensions (h x l x p)	4,37 cm x 44,3 cm x 49 cm (1,72 x 17,42 x 19,3 po)
Cisco NCS 5001 avec deux modules d'alimentation 650 W et deux modules de ventilation	9,5 kg

Le tableau suivant répertorie les caractéristiques physiques du routeur Cisco NCS 5002.

**Tableau 16 : Caractéristiques physiques du routeur Cisco NCS 5002**

Description	Spécification
Dimensions (h x l x p)	8,9 cm x 44,3 cm x 48,97 cm (3,5 x 17,42 x 19,28 po)
Cisco NCS 5002 avec deux modules d'alimentation 650 W et deux modules de ventilation	20,9 kg (46 lb)

Tableau 17 : Caractéristiques physiques du routeur Cisco NCS 5011

Description	Spécification
Dimensions (h x l x p)	4,4 cm x 43,9 cm x 57,15 cm (1,72 x 17,3 x 22,5 po)
Cisco NCS 5011 avec deux modules d'alimentation 650 W et quatre modules de ventilation	10,6 kg (22,2 lb)

Tableau 18 : Caractéristiques physiques du routeur Cisco NCS 5064

Description	Spécification
Dimensions (h x l x p)	8,9 cm x 43,9 cm x 58,42 cm (3,5 x 17,3 x 23,4 po)
Cisco NCS 5064 avec deux modules d'alimentation 1 200 W et trois modules de ventilation avec montage en rack	17 kg (39 lb)

## Caractéristiques environnementales

Le tableau suivant répertorie les caractéristiques environnementales du routeur Cisco NCS 5001.

Tableau 19 : Caractéristiques environnementales du routeur Cisco NCS 5001

Caractéristique	Routeur Cisco NCS 5001
Température de fonctionnement	De 0 à 40 °C
Température de stockage	De -40 à 70 °C
Humidité	De 5 à 95 % (sans condensation)
Altitude	0 à 3 000 m (0 à 10 000 pieds)

Tableau 20 : Caractéristiques environnementales du routeur Cisco NCS 5002

Caractéristique	Routeur Cisco NCS 5002
Température de fonctionnement	De 0 à 40 °C
Température de stockage	De -40 à 70 °C
Humidité	De 5 à 95 % (sans condensation)
Altitude	0 à 3 000 m (0 à 10 000 pieds)

Tableau 21 : Caractéristiques environnementales du routeur Cisco NCS 5011

Caractéristique	Routeur Cisco NCS 5011
Température de fonctionnement	De 0 à 40 °C
Température de stockage	De -40 à 70 °C
Humidité	De 5 à 95 % (sans condensation)
Altitude	0 à 3 000 m (0 à 10 000 pieds)

Tableau 22 : Caractéristiques environnementales du routeur Cisco NCS 5064

Caractéristique	Routeur Cisco NCS 5064
Température de fonctionnement	De 0 à 40 °C
Température de stockage	De -40 à 70 °C
Humidité	De 5 à 95 % (sans condensation)
Altitude	0 à 3 000 m (0 à 10 000 pieds)

## Paramètres d'alimentation

Cette section décrit les caractéristiques d'alimentation des routeurs Cisco NCS 5000.

### Caractéristiques du module d'alimentation du routeur Cisco NCS 5001

Le tableau suivant répertorie les caractéristiques d'alimentation du routeur Cisco NCS 5001.

La tension du fusible d'entrée pour chaque module d'alimentation CA de 650 W est de 12,5 A ou de 15 A/250 V. L'intensité nominale recommandée pour le dispositif de protection dans le cadre de l'installation du bâtiment est de 16 A (20 A pour les États-Unis/CSA).

Tableau 23 : Caractéristiques du module d'alimentation CA du routeur Cisco NCS 5001

Caractéristiques de l'alimentation CA	Spécifications
Alimentation de fonctionnement type	357 W
Puissance maximale	650 W
Tension d'alimentation	110/220
Fréquence	47 Hz à 53 Hz
Efficacité	94 % (à 50 % de charge)
Conformité RoHS	Oui

Caractéristiques de l'alimentation CA	Spécifications
Remplaçables à chaud	Oui
Module d'alimentation avec circulation de l'air vers la sortie d'air côté port	Oui
Module d'alimentation avec circulation de l'air vers l'entrée d'air côté port	Oui

La tension du fusible d'entrée pour chaque module d'alimentation CC de 930 W est de 40 A/80 V. L'intensité nominale recommandée pour le dispositif de protection dans le cadre de l'installation du bâtiment est de 50 A.

Tableau 24 : Caractéristiques du module d'alimentation CC du routeur Cisco NCS 5001

Caractéristiques de l'alimentation CC	Spécifications
Alimentation de fonctionnement type	511 W
Puissance maximale	930 W
Tension d'alimentation	-48/-60
Efficacité	94 % (à 50 % de charge)
Conformité RoHS	Oui



**Remarque**

La taille minimale du câble requise pour le module d'alimentation CC est de 10 AWG.

## Caractéristiques du module d'alimentation du routeur Cisco NCS 5002

Le tableau suivant répertorie les caractéristiques d'alimentation du routeur Cisco NCS 5002.

Tableau 25 : Caractéristiques du module d'alimentation CA du routeur Cisco NCS 5002

Caractéristiques de l'alimentation CA	Spécifications
Alimentation de fonctionnement type	357 W
Puissance maximale	650 W
Tension d'alimentation	110/220
Fréquence	47 Hz à 53 Hz
Efficacité	94 % (à 50 % de charge)
Conformité RoHS	Oui
Remplaçables à chaud	Oui
Module d'alimentation avec circulation de l'air vers la sortie d'air côté port	Oui
Module d'alimentation avec circulation de l'air vers l'entrée d'air côté port	Oui



Tableau 26 : Caractéristiques du module d'alimentation CC du routeur Cisco NCS 5002

Caractéristiques de l'alimentation CC	Spécifications
Alimentation de fonctionnement type	511 W
Puissance maximale	930 W
Tension d'alimentation	-48/-60
Efficacité	94 % (à 50 % de charge)
Conformité RoHS	Oui

**Remarque**

La taille minimale du câble requise pour le module d'alimentation CC est de 10 AWG.

## Caractéristiques du module d'alimentation du routeur Cisco NCS 5011

Le tableau suivant répertorie les caractéristiques d'alimentation du routeur Cisco NCS 5011.

Tableau 27 : Caractéristiques du module d'alimentation CA du routeur Cisco NCS 5011

Caractéristiques de l'alimentation CA	Spécifications
Alimentation de fonctionnement type	357 W
Puissance maximale	650 W
Tension d'alimentation	110/220
Fréquence	47 Hz à 53 Hz
Efficacité	94 % (à 50 % de charge)
Conformité RoHS	Oui
Remplaçables à chaud	Oui
Module d'alimentation avec circulation de l'air vers la sortie d'air côté port	Oui
Module d'alimentation avec circulation de l'air vers l'entrée d'air côté port	Oui

Tableau 28 : Caractéristiques du module d'alimentation CC du routeur Cisco NCS 5011

Caractéristiques de l'alimentation CC	Spécifications
Alimentation de fonctionnement type	511 W
Puissance maximale	930 W
Tension d'alimentation	-48/-60

Caractéristiques de l'alimentation CC	Spécifications
Efficacité	94 % (à 50 % de charge)
Conformité RoHS	Oui



**Remarque** La taille minimale du câble requise pour le module d'alimentation CC est de 10 AWG.

## Caractéristiques du module d'alimentation du routeur Cisco NCS 5064

Le tableau suivant répertorie les caractéristiques d'alimentation du routeur Cisco NCS 5064.

**Tableau 29 : Caractéristiques du module d'alimentation CA du routeur Cisco NCS 5064**

Caractéristiques de l'alimentation CA	Spécifications
Alimentation de fonctionnement type	357 W
Puissance maximale	1 200 W
Tension d'alimentation	110/220
Fréquence	47 Hz à 53 Hz
Efficacité	94 % (à 50 % de charge)
Conformité RoHS	Oui
Remplaçables à chaud	Oui
Module d'alimentation avec circulation de l'air vers la sortie d'air côté port	Oui
Module d'alimentation avec circulation de l'air vers l'entrée d'air côté port	Oui

**Tableau 30 : Caractéristiques du module d'alimentation CC du routeur Cisco NCS 5064**

Caractéristiques de l'alimentation CC	Spécifications
Alimentation de fonctionnement type	511 W
Puissance maximale	930 W
Tension d'alimentation	-48/-60
Efficacité	92 % (à 50 % de charge)
Conformité RoHS	Oui

**Remarque**

La taille minimale du câble requise pour le module d'alimentation CC est de 10 AWG.





## ANNEXE **D**

# Caractéristiques des câbles et des ports

Cette annexe présente les caractéristiques des câbles et des ports des routeurs Cisco NCS 5001 et 5002.

- [Port de console, à la page 69](#)
- [Cordons d'alimentation et prises pris en charge, à la page 69](#)
- [Cordon d'alimentation cavalier, à la page 73](#)

## Port de console

Le port de console est un port série RS-232 asynchrone équipé d'un connecteur RJ-45.

## Cordons d'alimentation et prises pris en charge

Chaque module d'alimentation possède un câble d'alimentation distinct. Vous pouvez utiliser les cordons d'alimentation standard ou les cordons d'alimentation cavaliers pour les connecter à une unité de distribution d'alimentation équipée de prises de sortie IEC 60320 C19. Les cordons d'alimentation standard sont équipés d'un connecteur IEC C13 à l'extrémité qui se branche sur le routeur. Les cordons d'alimentation cavaliers en option, à utiliser dans les armoires, disposent d'un connecteur IEC C13 à l'extrémité qui se branche sur le routeur et d'un connecteur IEC C14 à l'extrémité qui se branche sur une prise de sortie IEC C13.

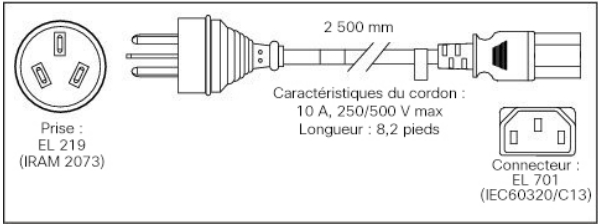
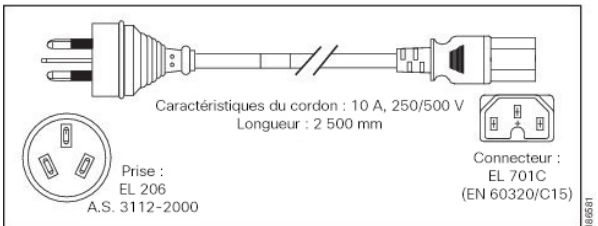
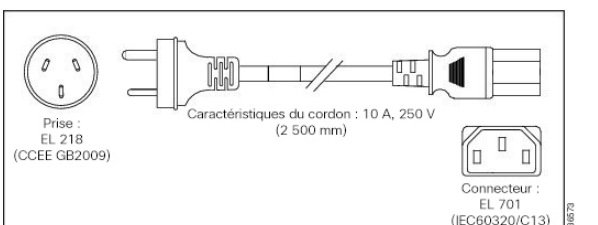
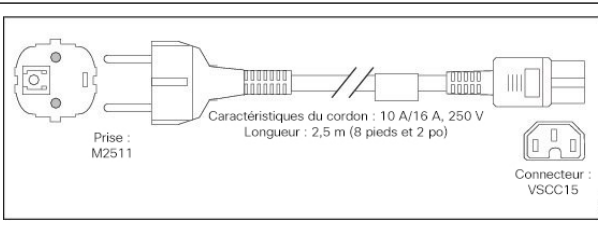
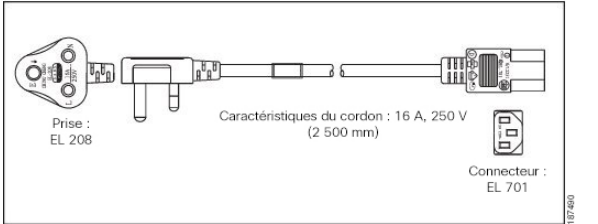


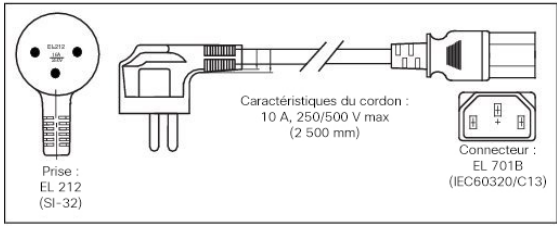
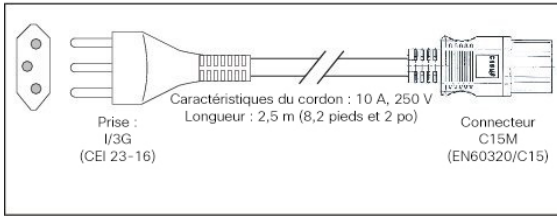
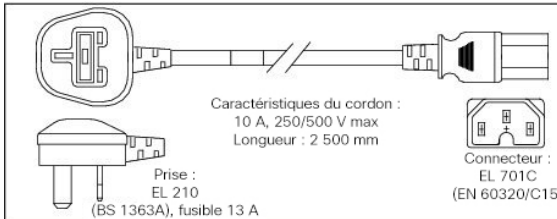
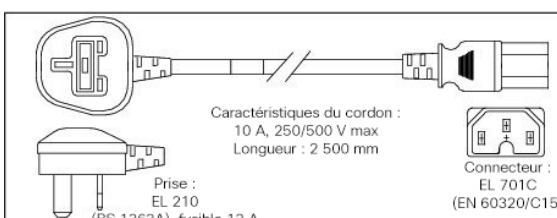
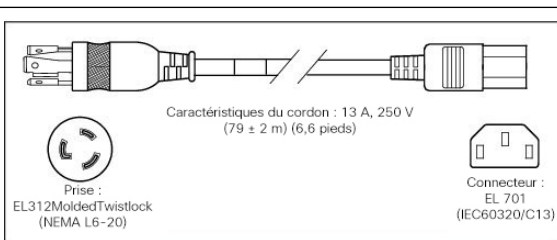
### Remarque

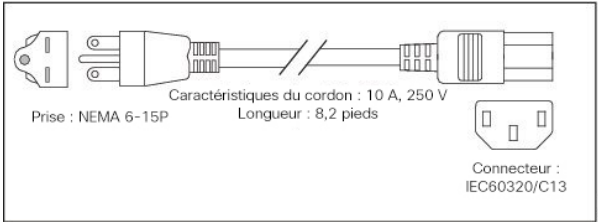
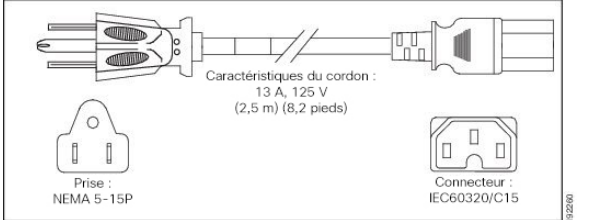
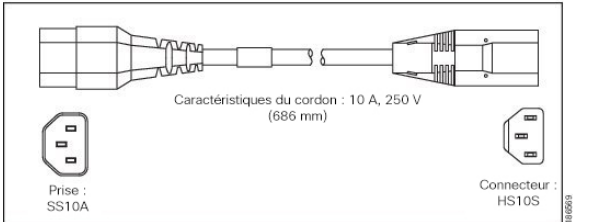
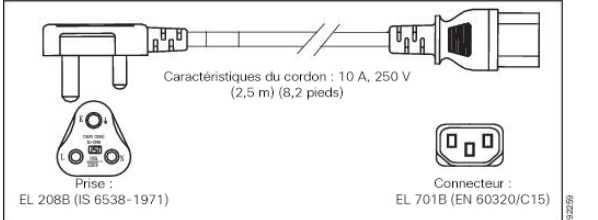
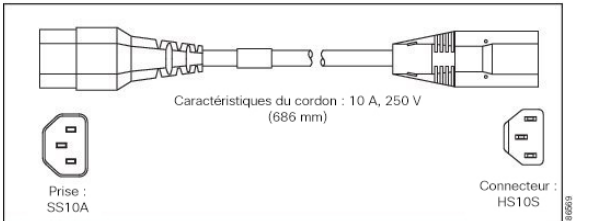
Seuls les cordons d'alimentation standard ou les cordons d'alimentation cavaliers fournis avec le routeur sont pris en charge.

Le tableau suivant répertorie les cordons d'alimentation des routeurs Cisco NCS 5000, et indique leurs longueurs en pieds et en mètres.

Tableau 31 : Cordons d'alimentation des routeurs Cisco NCS 5000

Description	Durée		Illustration de référence du cordon d'alimentation
	Pieds	Mètres	
Cordon d'alimentation CAB-250V-10A-AR, 250 V CA 10 A avec prise IRAM 2073 (Argentine)	8,2	2,5	 <p>Prise : EL 219 (IRAM 2073)</p> <p>Caractéristiques du cordon : 10 A, 250/500 V max Longueur : 8,2 pieds</p> <p>Connecteur : EL 701 (IEC60320/C13)</p>
Cordon d'alimentation CAB-9K10A-AU, 250 V CA 10 A avec prise 3112 (Australie)	8,2	2,5	 <p>Prise : EL 206 A.S. 3112-2000</p> <p>Caractéristiques du cordon : 10 A, 250/500 V Longueur : 2 500 mm</p> <p>Connecteur : EL 701C (EN 60320/C15)</p>
Cordon d'alimentation CAB-250V-10A-CN, 250 V CA 10 A avec prise GB 2009 (Chine)	8,2	2,5	 <p>Prise : EL 218 (CCEE GB2009)</p> <p>Caractéristiques du cordon : 10 A, 250 V (2 500 mm)</p> <p>Connecteur : EL 701 (IEC60320/C13)</p>
Cordon d'alimentation CAB-9K10A-UE, 250 V CA 10 A avec prise M 2511 (Europe)	8,2	2,5	 <p>Prise : M2511</p> <p>Caractéristiques du cordon : 10 A/16 A, 250 V Longueur : 2,5 m (8 pieds et 2 po)</p> <p>Connecteur : VSCC15</p>
Cordon d'alimentation CAB250V-10A-ID, 250 V CA 16 A avec prise EL-208 (Afrique du Sud, Émirats arabes unis, Inde)	8,2	2,5	 <p>Prise : EL 208</p> <p>Caractéristiques du cordon : 16 A, 250 V (2 500 mm)</p> <p>Connecteur : EL 701</p>

Description	Durée		Illustration de référence du cordon d'alimentation
	Pieds	Mètres	
Cordon d'alimentation CAB-250V-10A-IS, 250 V CA 10 A avec prise SI-32 (Israël)	8,2	2,5	 <p>Prise : EL 212 (SI-32)</p> <p>Caractéristiques du cordon : 10 A, 250/500 V max (2 500 mm)</p> <p>Connecteur : EL 701B (IEC60320/C13)</p>
Cordon d'alimentation CAB-9K10A-IT, 250 V CA 10 A avec prise CEI 23-16 (Italie)	8,2	2,5	 <p>Prise : I/3G (CEI 23-16)</p> <p>Caractéristiques du cordon : 10 A, 250 V Longueur : 2,5 m (8,2 pieds et 2 po)</p> <p>Connecteur : C15M (EN60320/C15)</p>
Cordon d'alimentation CAB-9K10A-SW, 250 V CA 10 A avec prise MP232 (Suisse)	8,2	2,5	 <p>Prise : EL 210 (BS 1363A), fusible 13 A</p> <p>Caractéristiques du cordon : 10 A, 250/500 V max Longueur : 2 500 mm</p> <p>Connecteur : EL 701C (EN 60320/C15)</p>
Cordon d'alimentation CAB-9K10A-UK, 250 V CA 10 A avec prise BS1363 et fusible 13 A (Royaume-Uni)	8,2	2,5	 <p>Prise : EL 210 (BS 1363A), fusible 13 A</p> <p>Caractéristiques du cordon : 10 A, 250/500 V max Longueur : 2 500 mm</p> <p>Connecteur : EL 701C (EN 60320/C15)</p>
Cordon d'alimentation CAB-AC-250V/13A, 250 V CA 13 A avec prise NEMA L6-20 (Amérique du Nord)	6,6	2	 <p>Prise : EL312MoldedTwistlock (NEMA L6-20)</p> <p>Caractéristiques du cordon : 13 A, 250 V (79 ± 2 m) (6,6 pieds)</p> <p>Connecteur : EL 701 (IEC60320/C13)</p>

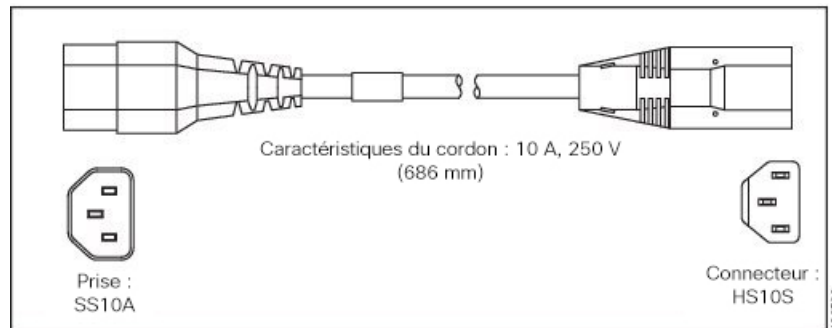
Description	Durée		Illustration de référence du cordon d'alimentation
	Pieds	Mètres	
Cordon d'alimentation CAB-N5K6A-NA, 250 V CA 10 A avec prise NEMA 6-15 (Amérique du Nord)	8,2	2,5	 <p>Caractéristiques du cordon : 10 A, 250 V Longueur : 8,2 pieds</p> <p>Prise : NEMA 6-15P</p> <p>Connecteur : IEC60320/C13</p>
Cordon d'alimentation CAB-9K12A-NA, 125 V CA 13 A avec prise NEMA 5-15 (Amérique du Nord)	8,2	2,5	 <p>Caractéristiques du cordon : 13 A, 125 V (2,5 m) (8,2 pieds)</p> <p>Prise : NEMA 5-15P</p> <p>Connecteur : IEC60320/C15</p>
Cordon d'alimentation CAB-C13-CBN, 250 V CA 10 A avec prise SS 10A	8,2	2,5	 <p>Caractéristiques du cordon : 10 A, 250 V (686 mm)</p> <p>Prise : SS10A</p> <p>Connecteur : HS10S</p>
Cordon d'alimentation CAB-IND-10A, 250 V CA 10 A avec prise EL 208B	8,2	2,5	 <p>Caractéristiques du cordon : 10 A, 250 V (2,5 m) (8,2 pieds)</p> <p>Prise : EL 208B (IS 6538-1971)</p> <p>Connecteur : EL 701B (EN 60320/C15)</p>
Cordon d'alimentation cavalier pour armoire électrique CAB-C13-C14-JMPR, 250 V CA 13 A avec connecteurs C13-C14	2,2	0,7	 <p>Caractéristiques du cordon : 10 A, 250 V (686 mm)</p> <p>Prise : SS10A</p> <p>Connecteur : HS10S</p>



## Cordon d'alimentation cavalier

La figure suivante illustre le connecteur sur le cordon d'alimentation cavalier en option des routeurs Cisco NCS 5001 et 5002. Ce câble est branché au module d'alimentation et au connecteur d'une unité de distribution d'alimentation d'une armoire. Ce câble est fourni avec des longueurs de 2 et 3 mètres (6 et 9 pieds).

**Illustration 37 : Cordon d'alimentation cavalier CAB-C13-C14-JMPR**







## ANNEXE **E**

# Voyants LED

Cette annexe décrit les conditions indiquées par les voyants du châssis et des modules sur les routeurs Cisco NCS 5000.

- [Voyants du châssis et des modules sur les routeurs Cisco NCS 5000, à la page 75](#)

## Voyants du châssis et des modules sur les routeurs Cisco NCS 5000

Cette section comprend les rubriques suivantes :

[Descriptions des voyants du châssis et des modules, à la page 75](#)

[États indiqués par les voyants d'alimentation, à la page 76](#)

### Descriptions des voyants du châssis et des modules

Le tableau suivant présente les voyants du châssis sur les routeurs Cisco NCS 5000.

Indicateur	Lieu	Fonction	Couleur	État	État
Voyant d'alimentation	Façade du châssis	Alimentation/ intégrité du châssis	Vert	Allumé (fixe)	Le système est sous tension et fonctionne normalement.
				Éteint	Le routeur est hors tension.
			Orange	Allumé	Condition d'erreur.

Indicateur	Lieu	Fonction	Couleur	État	État
Témoins d'état du module d'alimentation	Module d'alimentation (façade)	Intégrité du module d'alimentation (multicolore)	Vert	Lumière éteinte	Pas d'alimentation CA pour le module d'alimentation.
				Allumé (fixe)	Module d'alimentation allumé et en bon état.
			Orange	Allumé (fixe)	Panne, surtension, surintensité ou température trop élevée du module d'alimentation
				Clignotant 1 Hz	Alimentation CA présente, tension de veille (VSB) de 3,3 activée, module d'alimentation hors tension
				Éteint	Fonctionnement normal

## États indiqués par les voyants d'alimentation

Vous pouvez déterminer les états d'alimentation en combinant les états des voyants OK et FAIL.

**Tableau 32 : Description des voyants des blocs d'alimentation**

État de l'alimentation CA	Voyant OK (vert)	Voyant FAILED (orange)
Aucune alimentation CA ou CC pour tous les modules d'alimentation.	Éteint	Éteint
Panne, surtension, surintensité ou température trop élevée du module d'alimentation, ou module de ventilation défectueux.	désactivé	Allumé
Avertissements liés au module d'alimentation lorsque celui-ci continue de fonctionner : température élevée, puissance élevée ou ventilation lente.	Éteint	Clignotant
Alimentation CA présente, tension de veille (VSB) de 3,3 activée et module d'alimentation hors tension. Pour un module d'alimentation CC, cela indique que l'alimentation CC est présente.	Clignotant	Éteint

<b>État de l'alimentation CA</b>	<b>Voyant OK (vert)</b>	<b>Voyant FAILED (orange)</b>
Module d'alimentation allumé et en bon état.	Allumé	Éteint





## ANNEXE **F**

# Dépanner les composants matériels

Cette annexe explique comment identifier et résoudre les problèmes qui peuvent se produire avec les composants matériels des routeurs Cisco NCS 5000.

- [Présentation, à la page 79](#)
- [Bonnes pratiques relatives aux composants matériels du routeur, à la page 79](#)
- [États du module d'alimentation, à la page 80](#)

## Présentation

Pour résoudre les problèmes liés aux composants matériels du système, vous devez identifier le composant qui est à l'origine du problème. La première étape consiste à comparer le comportement actuel du système au comportement prévu. Dans la mesure où un problème de démarrage peut généralement être attribué à un composant spécifique, il est plus efficace de chercher à identifier ce composant plutôt que de chercher à dépanner chacun des composants du système.

Les problèmes survenant lors du démarrage initial sont souvent dus aux facteurs suivants : un module est déconnecté du fond de panier ou un cordon d'alimentation est débranché du bloc d'alimentation.

La surchauffe peut également entraîner des problèmes au niveau du système, même si, en règle générale, ces problèmes se produisent uniquement après un fonctionnement prolongé du système. La panne d'un module de ventilation est la cause de surchauffe la plus fréquente.

## Bonnes pratiques relatives aux composants matériels du routeur

Utilisez les recommandations de cette section pour vérifier l'installation, l'initialisation et le fonctionnement corrects du routeur.

Cette section comprend les rubriques suivantes :

- [Bonnes pratiques en matière d'installation, à la page 80](#)
- [Bonnes pratiques en matière d'initialisation, à la page 80](#)
- [États du module d'alimentation, à la page 80](#)

## Bonnes pratiques en matière d'installation

Lors de l'installation du routeur, respectez les bonnes pratiques suivantes :

- Planifiez la configuration de votre site et préparez-le avant d'installer le châssis.
- Vérifiez que vous disposez des modules d'alimentation appropriés pour configurer votre châssis.
- Installez le châssis en suivant les consignes d'installation du rack et de circulation de l'air présentées dans ce guide.
- Vérifiez que le châssis est correctement mis à la terre.

## Bonnes pratiques en matière d'initialisation

À la fin du démarrage initial du système, vérifiez les points suivants :

- Les blocs d'alimentation alimentent le système.
- Les modules de ventilation fonctionnent normalement.
- Le logiciel du système démarre correctement.

## Bonnes pratiques en matière de fonctionnement du routeur

Pour garantir le bon fonctionnement de votre routeur, procédez comme suit :

- Effectuez une copie de la configuration d'exécution sur CompactFlash pour une sauvegarde fiable.
- Saisissez toujours la commande **copy running-config startup-config** après avoir modifié la configuration d'exécution, puis vérifiez que le système fonctionne correctement.
- N'utilisez jamais la commande **init system**, sauf si vous ne vous souciez pas de perdre la configuration d'exécution et de démarrage, ainsi que les fichiers stockés sur bootflash.
- Conservez des copies de sauvegarde des images kickstart et des images système sur CompactFlash.

## États du module d'alimentation

Les deux voyants sur chaque module d'alimentation indiquent l'état de l'alimentation pour chaque module d'alimentation. Pour déterminer l'état actuel d'un module d'alimentation, observez lequel des voyants est allumé, clignote ou est éteint, puis reportez-vous au tableau suivant.

**Tableau 33 : État de l'alimentation**

État de l'alimentation	État du voyant d'alimentation	État du voyant d'échec
Système non alimenté, aucun état d'alimentation.	Éteint	Éteint



État de l'alimentation	État du voyant d'alimentation	État du voyant d'échec
Panne de l'alimentation, y compris surtension, surintensité, température trop élevée ou module de ventilation défectueux.	Éteint	Allumé
Avertissements liés au module d'alimentation lorsque celui-ci continue de fonctionner : température élevée, puissance élevée ou ventilation lente.	Éteint	Clignotant
Alimentation CA présente, tension de veille (VSB) de 3,3 activée et module d'alimentation hors tension.	Clignotant	Éteint
Module d'alimentation allumé et en bon état.	Allumé	Éteint

